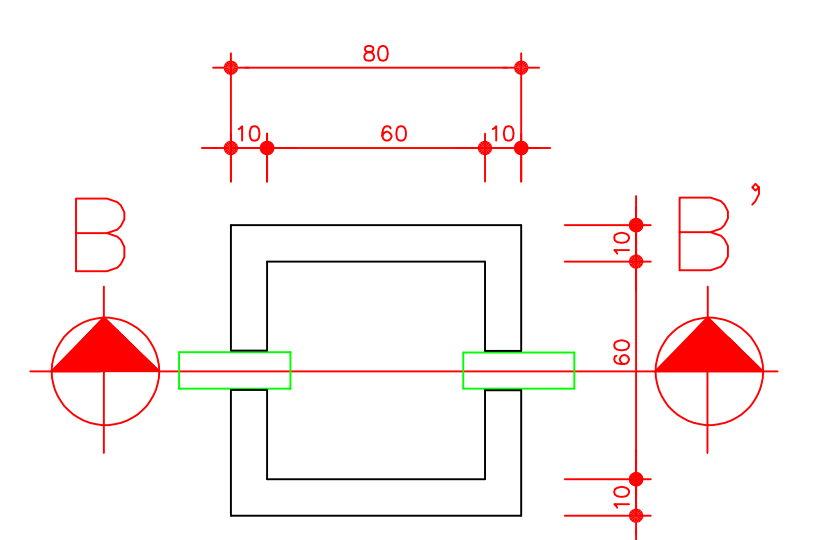
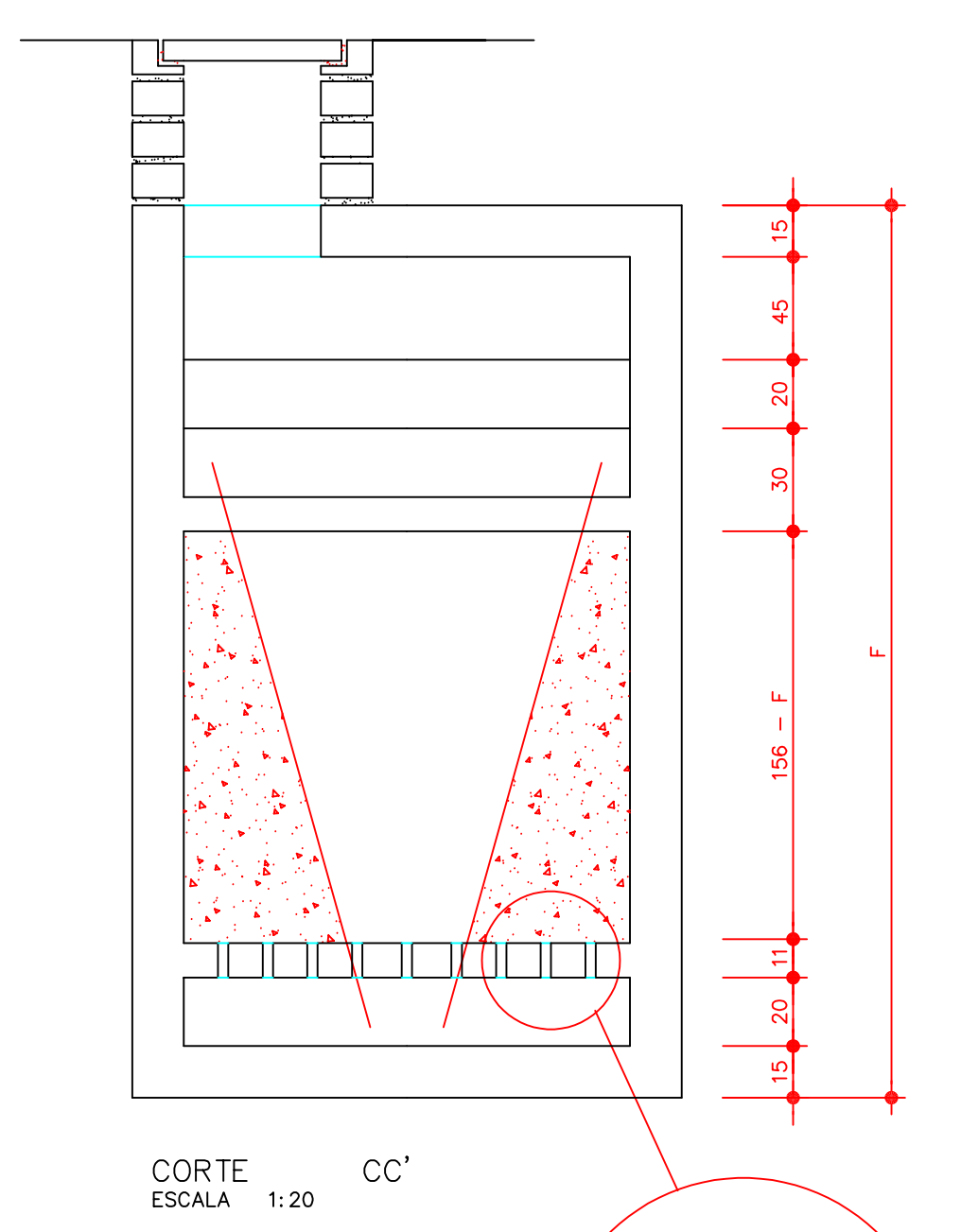
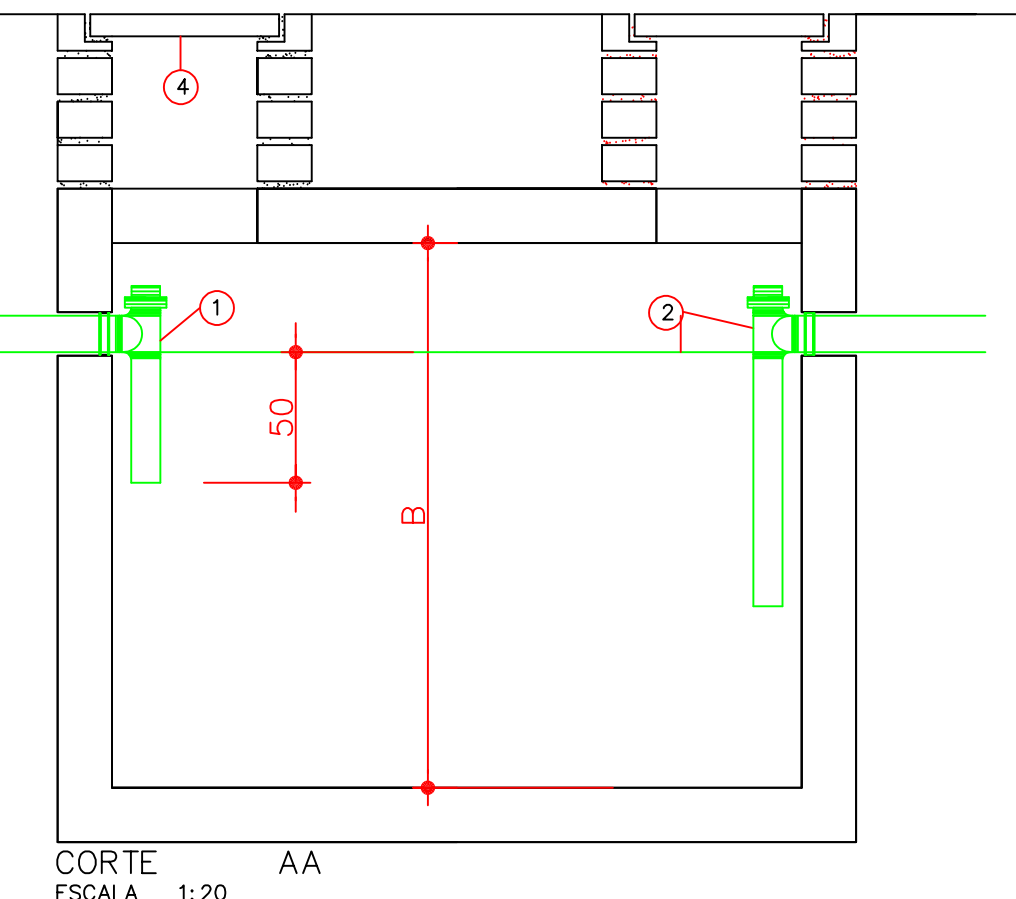
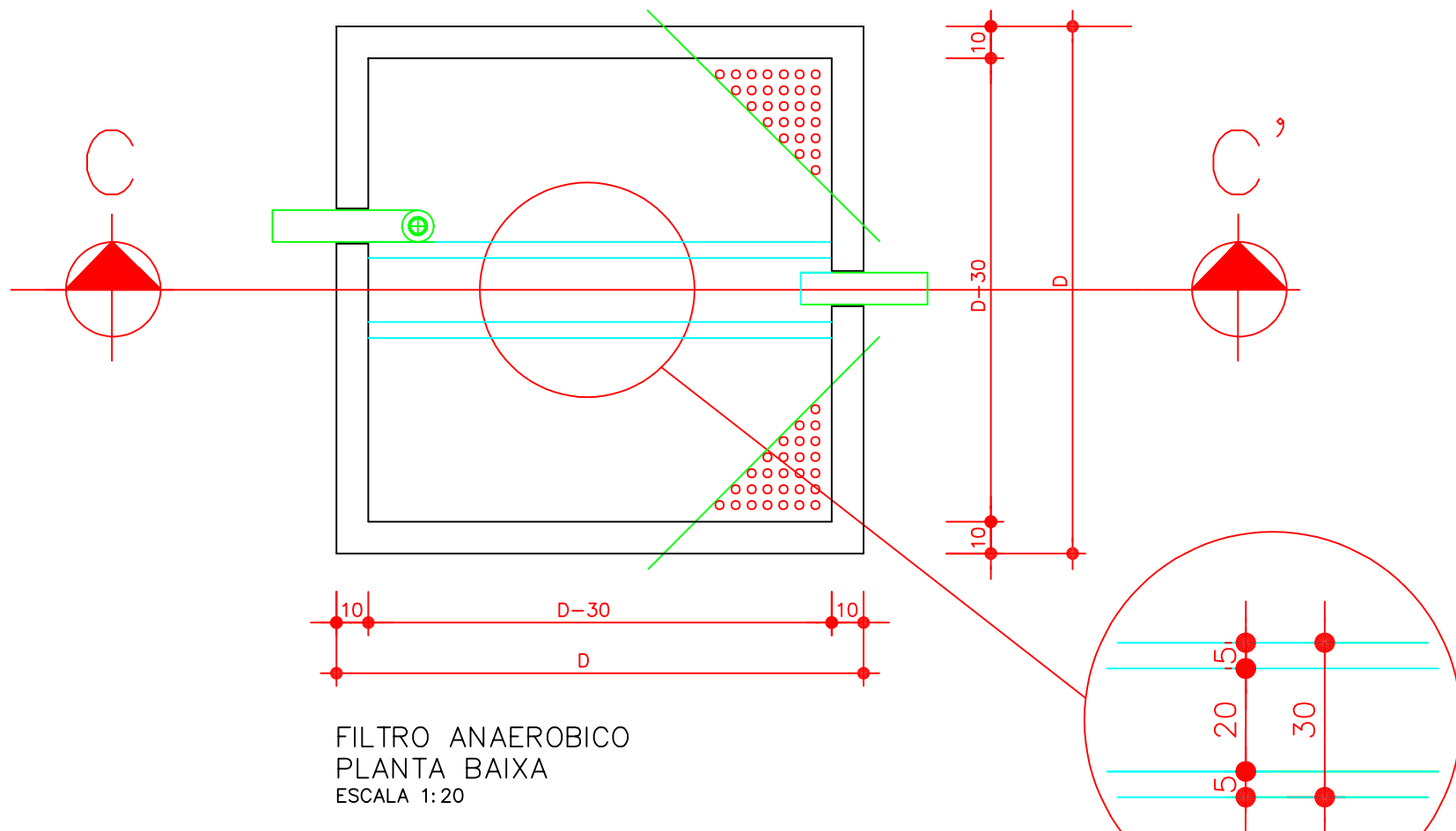
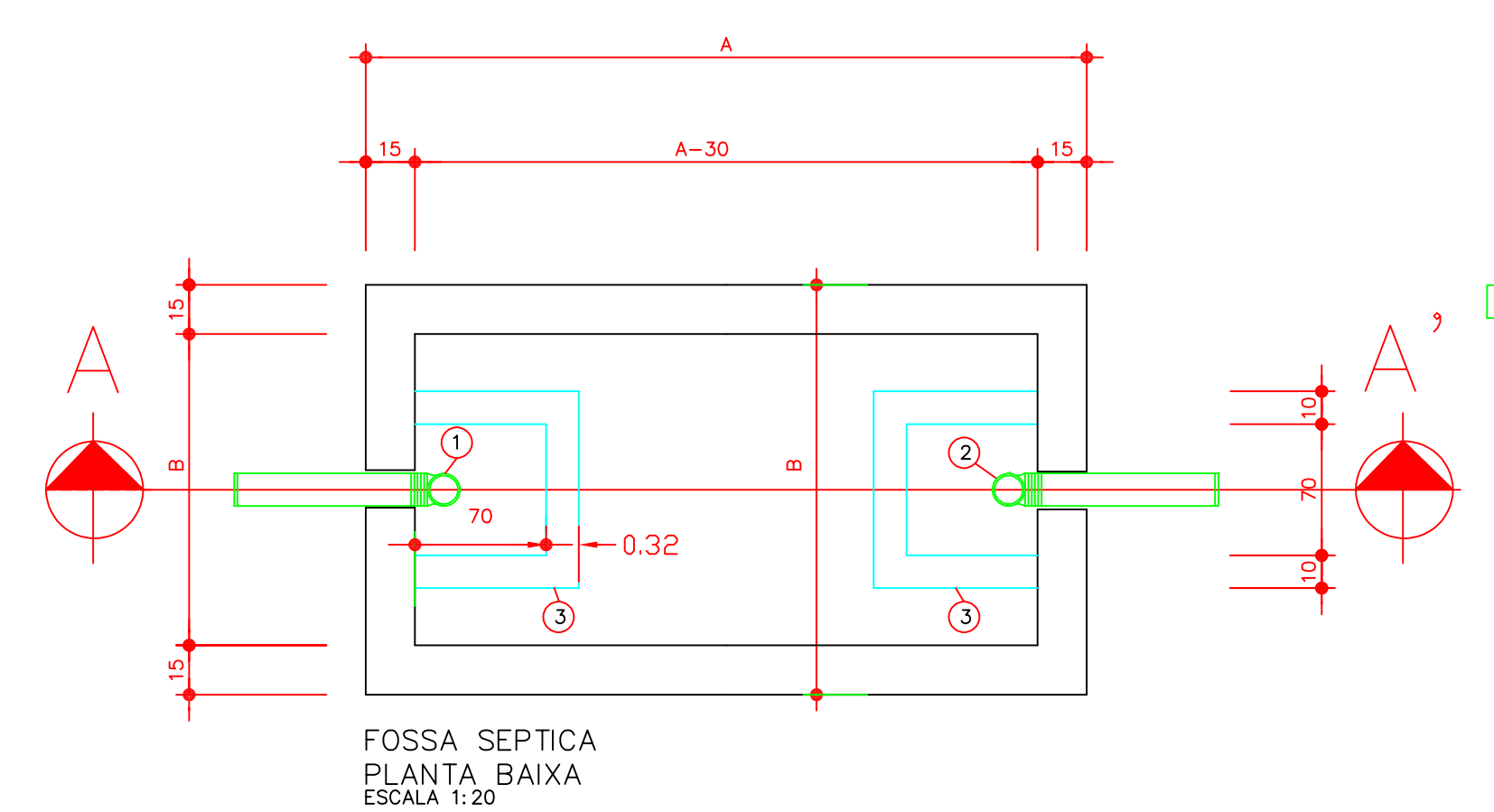
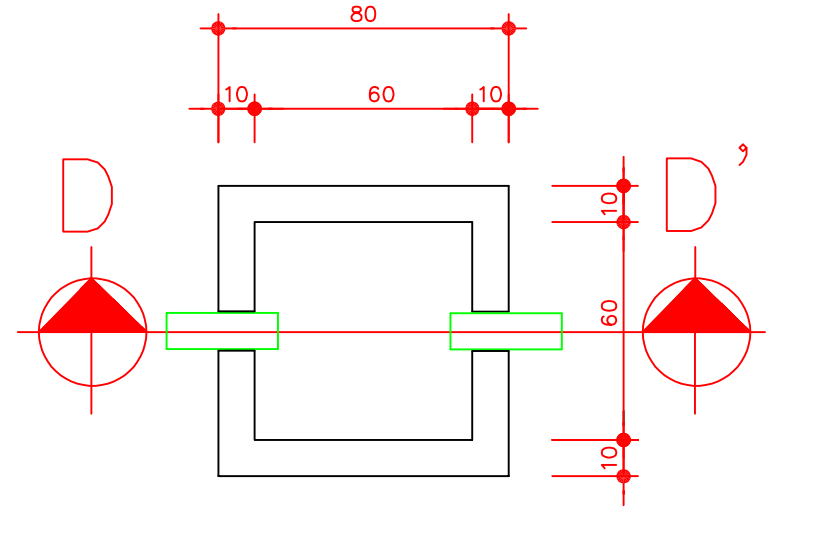
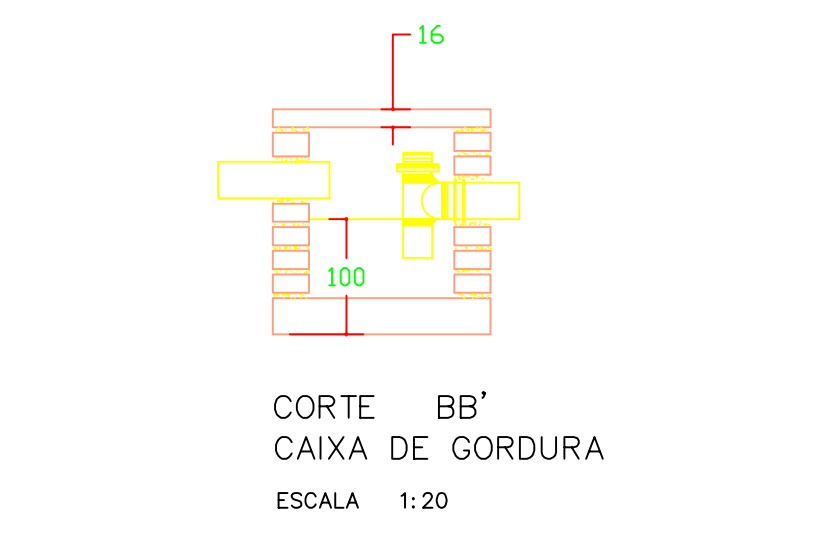




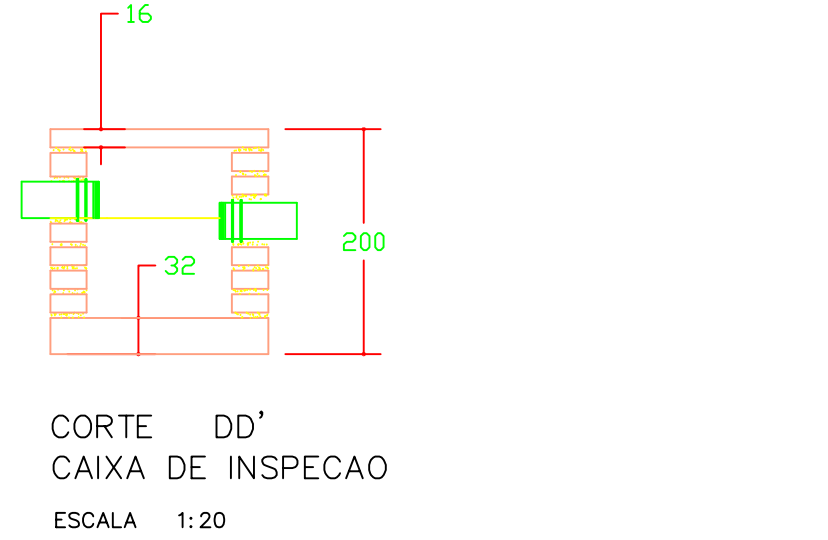
1 **INSTALAÇÃO SANITÁRIO**
ESCALA 1:50



CAIXA DE GORDURA
PLANTA BAIXA
ESCALA 1:20



CAIXA DE INSPECAO
PLANTA BAIXA
ESCALA 1:20



LEGENDA:

PVC Soldável branco	
	- Caixa Sifonada 100x100x50mm (Detalhado/em Planta)
	- Caixa Sifonada 150x150x50mm (Detalhado/em Planta)
	- Joelho 45 100mm (Detalhado/em Planta)
	- Joelho 45 50mm (Detalhado/em Planta)
	- Joelho 45 secundário 40mm (Detalhado/em Planta)
	- Joelho 90 100mm (Detalhado/Frontal)
	- Joelho 90 50mm (Detalhado/Lateral)
	- Joelho 90 50mm (Detalhado/Sobe)
	- Joelho 90 secundário 40mm (Detalhado/Desce)
	- Joelho 90 secundário 40mm (Detalhado/Sobe)
	- Junção 100mm (Detalhado/em Planta)
	- Junção 100x50mm (Detalhado/em Planta)
	- Luva 100mm (Detalhado/em Planta)
	- Luva 50mm (Detalhado/em Planta)
	- Ralo sifonado quadrado 100x40mm (Detalhado/em Planta)
	- Tê 50mm (Detalhado/Sobe)
	- Terminal de Ventilação 50mm (Detalhado/Sobe)

TUBULAÇÃO	
	- Tubo PVC Soldável branco 100mm (Detalhado)
	- Tubo PVC Soldável branco 40mm (Detalhado)
	- Tubo PVC Soldável branco 50mm (Detalhado)

NUMERO DE PESSOAS	DIMENSIONAMENTO DA FOSSA E FILTRO					
	FOSSA			FILTRO		
	A	B	C	D	E	F
05	1,50	0,75	1,10	0,85	0,85	1,80
06	1,70	0,80	1,10	0,90	0,90	1,80
08	1,90	0,95	1,10	1,05	1,05	1,80
10	2,20	1,10	1,10	1,15	1,15	1,80
12	2,40	1,20	1,10	1,30	1,30	1,80
14	2,60	1,25	1,10	1,40	1,40	1,80
16	2,70	1,35	1,10	1,50	1,50	1,80
18	3,00	1,40	1,10	1,55	1,55	1,80
20	3,00	1,50	1,10	1,65	1,65	1,80

ESPECIFICACOES

- 1 TE DE ENTRADA Ø100mm
- 2 TE DE SAIDA Ø100mm
- 3 CAIXA DE INSPECAO (70X70) c/ PAREDE DE 10cm
- 4 TAMPAO DE FECHAMENTO HERMETICO

NOTAS

- A LIMPEZA DA FOSSA SERA ANUAL
- DIMENSIONAMENTO CONFORME NBR-7229
- FOSSA -V=(C x T + 100 x L) --> VER TABELA AO LADO