

LEGENDA DAS INDICAÇÕES	
BN	Banheira com joelho de 90° - 25 mm - 1/2" - FNDE
BB	Bebedouro com joelho de 90° - 25 mm - 1/2" - FNDE
CH	Chuveiro - 25mm x 1/2"
DH	Ducha Higiénica - 25 mm x 1/2"
HIDRÓMETRO	Hidrômetros - cavaite 1/2"-Tigre
LV	Lavatório com joelho de 90° - 25 mm - 1/2"
MLR	Máquina de lavar roupa com Te de 90° - 25 mm - 3/4" - FNDE
PIA	Pia de cozinha com joelho de 90° - 25 mm - 1/2"
PR	Purificador com joelho 90° - 25 mm - 1/2" - FNDE
RP	Registro de Pressão com PVC soldável - 25 mm - 3/4"
RG	Registro de gaveta c/canopla cromada c/PVC soldável - 3/4"
TLR	Tanque de lavar com joelho de 90° - 25 mm - 3/4"
TJ	Torneira de Jardim - 25 mm x 1/2"
VD	Valvula de descarga c/PVC soldável - 1.1/2"
VS	Vaso Sanitário com válvula de descarga - 1.1/2"
MLL	Lava louças com joelho de 90° - 25 mm - 1/2"

LEGENDA	
	ALIMENTADOR PREDIAL
	HIDRÔMETRO
	REGISTRO BRUTO GAVETA INDUSTRIAL C/ PVC SOLDÁVEL - RG
	REGISTRO BRUTO GAVETA EUROPA C/ PVC SOLDÁVEL - RG
	REGISTRO DE PRESSÃO C/ PVC SOLDÁVEL - RP
	REGISTRO DE GAVETA C/ CANOPLA CROMADA C/ PVC SOLDÁVEL - RG
	VÁLVULA DE DESCARGA C/PVC SOLDÁVEL - VD

NOTAS

- EXECUTAR ESTE PROJETO JUNTAMENTE COM O PROJETO ESTRUTURAL;
- ANTES DA CONCRETAGEM PREVER PASSAGEM PARA AS TUBULAÇÕES, DENTRO DOS LIMITESESTABELECIDOS PELA NBR 6118:2014;
- PARA ALTURA DOS PONTOS HIDRAULICOS VERIFICAR REFERÊNCIA NO MEMORIAL DESCRITIVO;
- ALTERAÇÕES NESTE PROJETO SOMENTE COM AUTORIZAÇÃO EXPRESSA DO FNDE.

REFERÊNCIAS:

- MEMORIAL DESCRITIVO E ESPECIFICAÇÕES TÉCNICAS
- PLANILHA DE QUANTITATIVOS

02	JANEIRO/ 2017	Atendimento à NBR 9050/ 2015; Alteração: quadro de áreas, sanitários infantis 1 e 2, altura da platibanda, mobiliário e equipamento, altura da cerâmica nos sanitários, cor dos pontos dos solários e altura da porta PIA; Acréscimo das duchas higiénicas e escaninhos pré-escola. Retirada da chapa de aço abaixo da platibanda.
01	AGOSTO/ 2016	Alteração paredes - shaft para tubulação hidráulica e detalhamento; alteração da altura da platibanda.
Nº	DATA	DESCRIÇÃO

CONTROLE DE REVISÕES

FNDE <small>Fundo Nacional de Desenvolvimento da Educação</small>		Ministério da Educação
PROJETO PADRÃO - FNDE		
PROPRIETÁRIO: _____		
ENDEREÇO: _____		
MUNICÍPIO – UF: _____		
PROPRIETÁRIO _____		
RESP. TÉCNICO	CREA _____	
AUTOR DO PROJETO	CAU _____	
DLFO	CREA	RA
OBSERVAÇÕES: _____		
PROGRAMA PROINFÂNCIA - PROJETO TIPO 2		
PROJETO DE INSTALAÇÕES		
COORDENAÇÃO CGEST - Coordenação Geral de Infraestrutura Educacional	REDE DE ÁGUA FRIA LANÇAMENTO DA REDE PLANTA BAIXA DO TÉRREO	HAG
REVISÃO R.00 R.01 R.02	ESCALA 1/75 DATA EMISSÃO JANEIRO/2017	FRANCHA 01/08
FORMATO (841x630)		

1 PLANTA BAIXA
ESCALA 1/75



LEGENDA DAS INDICAÇÕES		LEGENDA	
BN	Banheira com joelho de 90° - 25 mm - 1/2" - FNDE	←	ALIMENTADOR PREDIAL
BB	Bebedouro com joelho de 90° - 25 mm - 1/2" - FNDE	⊕	HIDRÔMETRO
CH	Chuveiro - 25mm x 1/2"	⊕	REGISTRO BRUTO GAVETA INDUSTRIAL C/ PVC SOLDÁVEL - RG
DH	Ducha Higiénica - 25 mm x 1/2"	⊕	REGISTRO BRUTO GAVETA EUROPA C/ PVC SOLDÁVEL - RG
HIDRÔMETRO	Hidrômetros - cavaite 1/2"-Tigre	⊕	REGISTRO DE PRESSÃO C/ PVC SOLDÁVEL - RP
LV	Lavatório com joelho de 90° - 25 mm - 1/2"	⊕	REGISTRO DE GAVETA C/ CANOPLA CROMADA C/ PVC SOLDÁVEL - RG
MLR	Máquina de lavar roupa com Te de 90° - 25 mm - 3/4" - FNDE	⊕	VALVULA DE DESCARGA C/PVC SOLDÁVEL - VD
PIA	Pia de cozinha com joelho de 90° - 25 mm - 1/2"		
PR	Purificador com joelho 90° - 25 mm - 1/2" - FNDE		
RP	Registro de Pressão com PVC soldável - 25 mm - 3/4"		
RG	Registro de gaveta c/canoπλα cromada c/PVC soldável - 3/4"		
TLR	Tanque de lavar com joelho de 90° - 25 mm - 3/4"		
TJ	Torneira de Jardim - 25 mm x 1/2"		
VD	Valvula de descarga c/PVC soldável - 1.1/2"		
VS	Vaso Sanitário com válvula de descarga - 1.1/2"		
MLL	Lava louças com joelho de 90° - 25 mm - 1/2"		



NOTAS

- EXECUTAR ESTE PROJETO JUNTAMENTE COM O PROJETO ESTRUTURAL;
- ANTES DA CONCRETAGEM PREVER PASSAGEM PARA AS TUBULAÇÕES, DENTRO DOS LIMITESESTABELECIDOS PELA NBR 6118:2014;
- PARA A ALTURA DOS PONTOS HIDRÁULICOS VERIFICAR REFERÊNCIA NO MEMORIAL DESCRITIVO;
- ALTERAÇÕES NESTE PROJETO SOMENTE COM AUTORIZAÇÃO EXPRESSA DO FNDE.

REFERÊNCIAS:

- MEMORIAL DESCRITIVO E ESPECIFICAÇÕES TÉCNICAS
- PLANILHA DE QUANTITATIVOS.

Nº	DATA	DESCRIÇÃO
02	JANEIRO/2017	Atendimento à NBR 9050/2015; Alteração: quadro de áreas, sanitários infantis 1 e 2, altura da platibanda, mobiliário e equipamento, altura da cerâmica nos sanitários, cor dos portões dos solários e altura da porta PA4; Acréscimo das duchas higiénicas e escaninhos pré-escola. Retirada da chapa de aço abaixo da platibanda.
01	AGOSTO/2016	Alteração paredes - shaft para tubulação hidráulica e detalhamento; alteração da altura da platibanda.

PROJETO PADRÃO - FNDE

PROPRIETÁRIO: _____

ENDEREÇO: _____

MUNICÍPIO - UF: _____

PROPRIETÁRIO _____

RESP. TÉCNICO _____ CREA _____

AUTOR DO PROJETO _____ CAU _____

DLFO	CREA
	RA

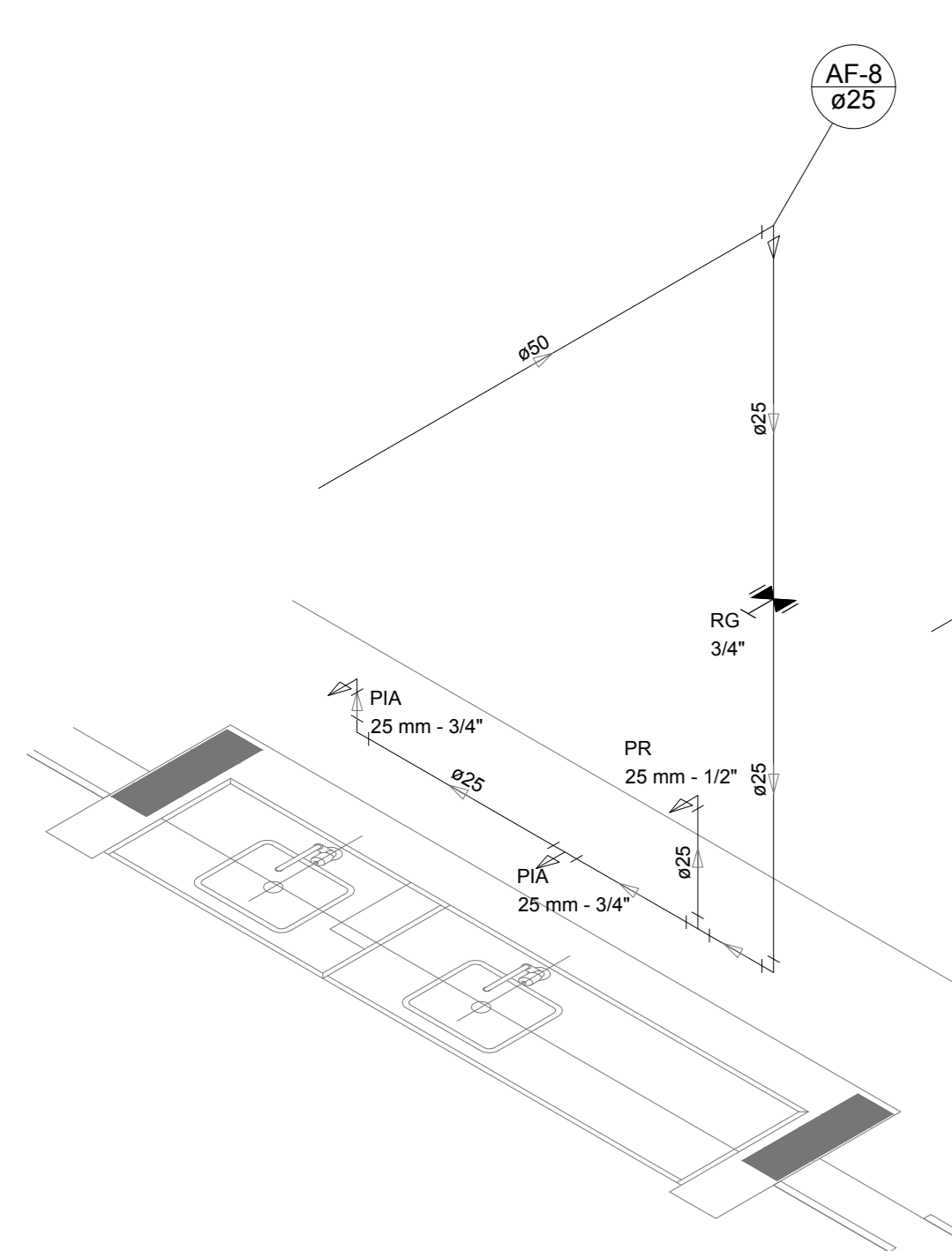
OBSERVAÇÕES: _____

PROGRAMA PROINFÂNCIA - PROJETO TIPO 2

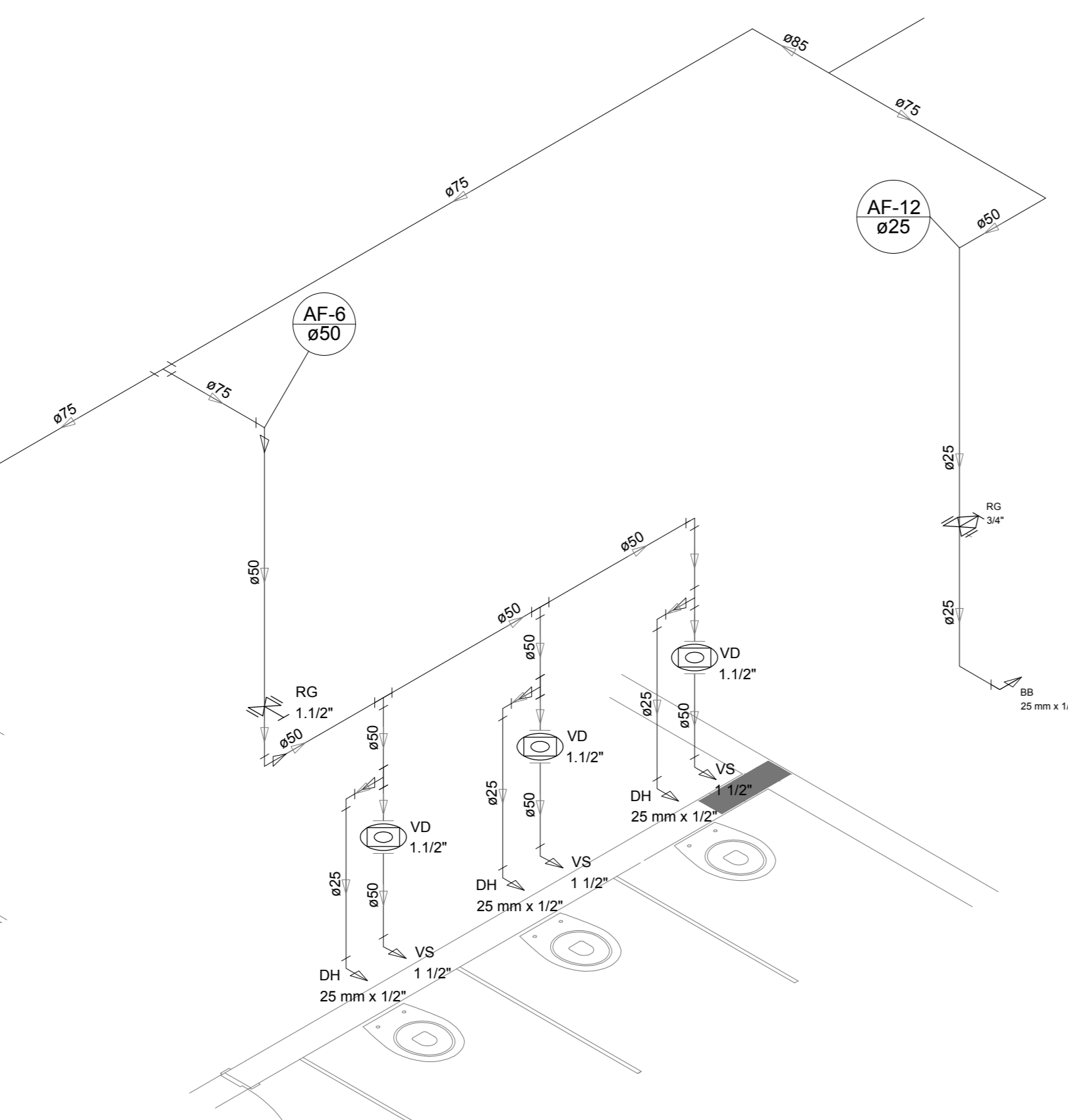
PROJETO DE INSTALAÇÕES

COORDENAÇÃO CGEST - Coordenação Geral de Infraestrutura Educacional	REDE DE ÁGUA FRIA INDICAÇÃO DOS DETALHES ISOMÉTRICOS PLANTA BAIXA DO TÉRREO	HAG
REVISÃO R.00 R.01 R.02	ESCALA 1/75 DATA EMISSÃO JANEIRO/2017	FRANCHA 02/08

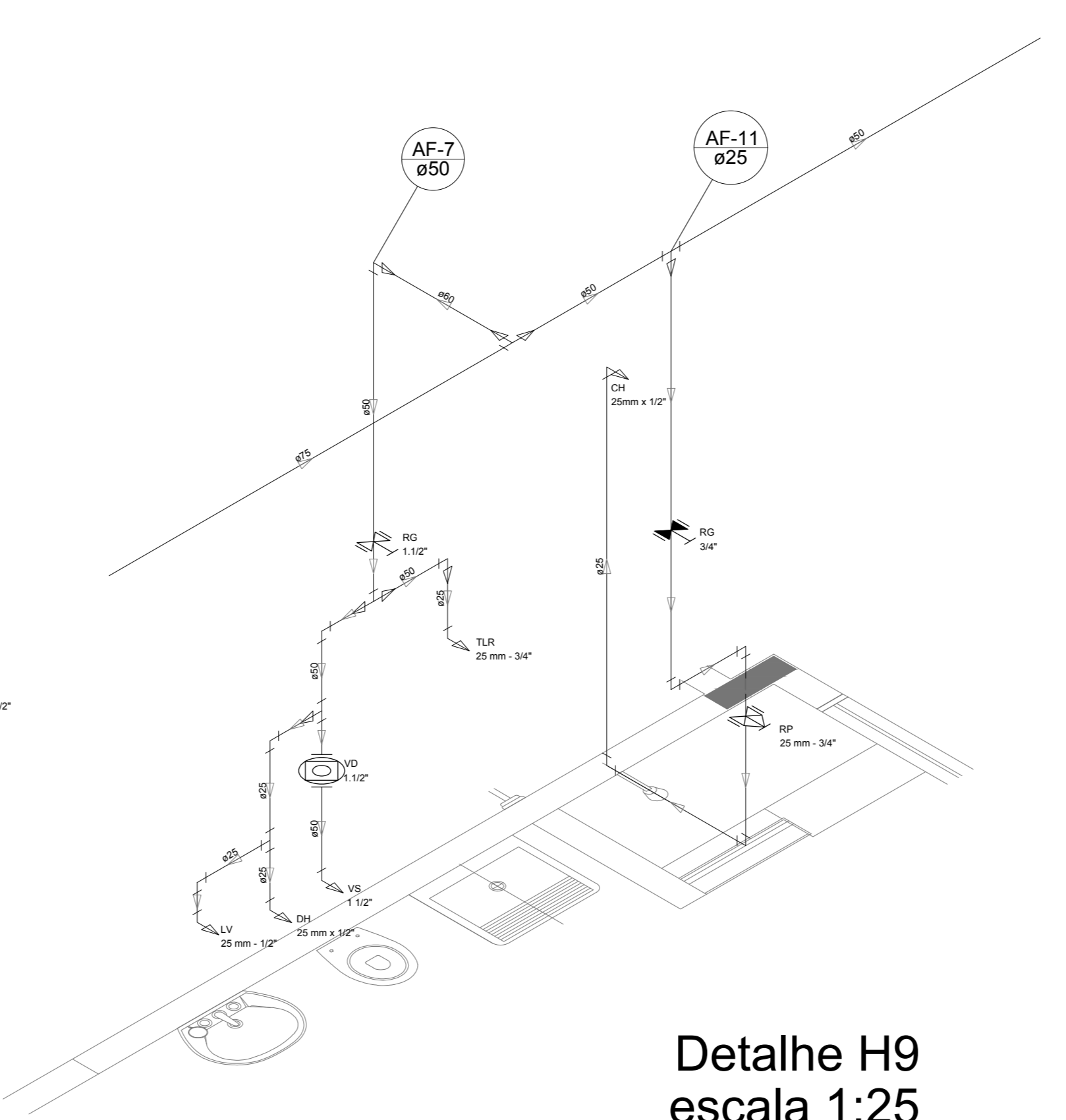
1 PLANTA BAIXA
ESCALA 1/75



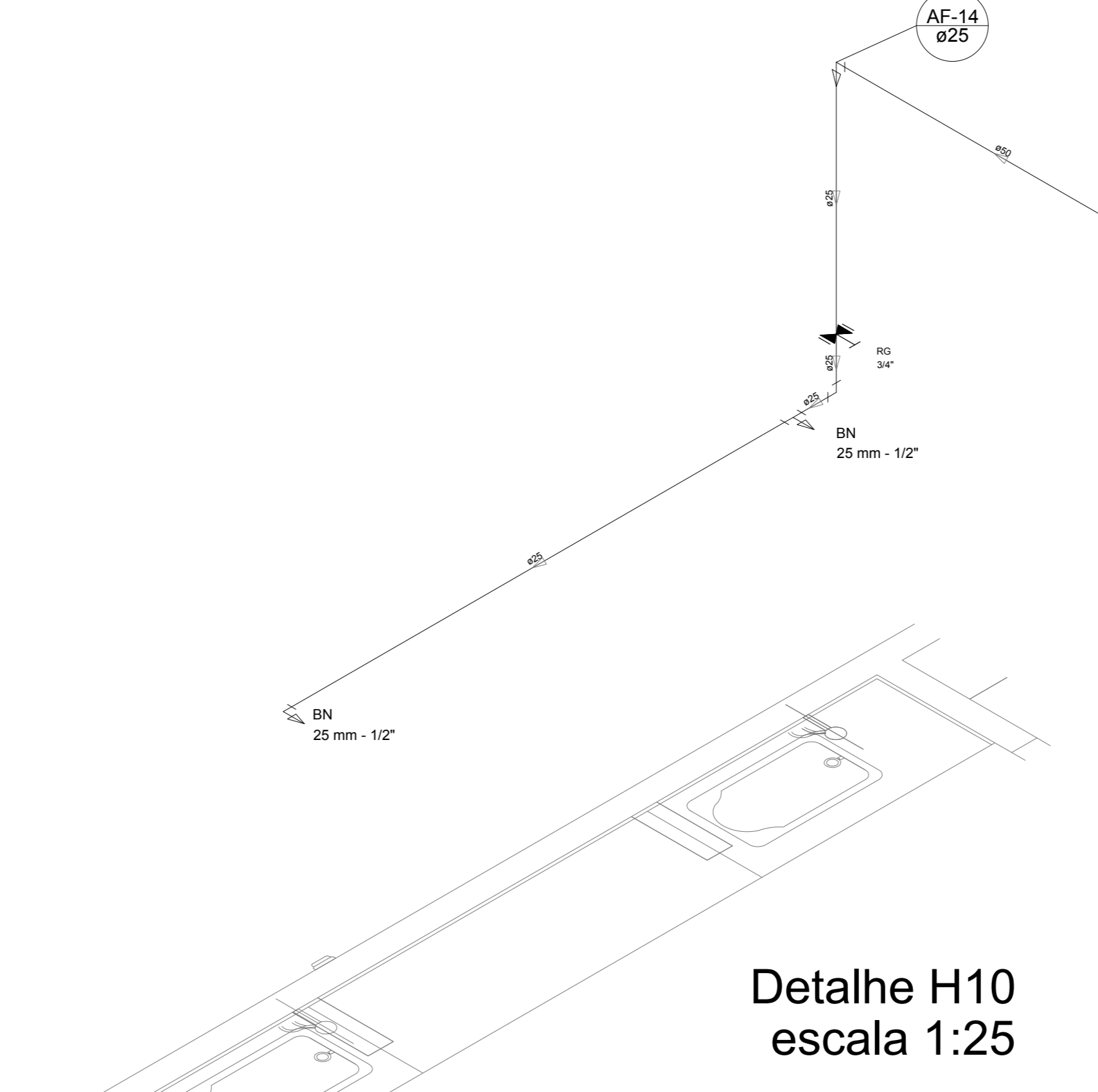
Detalhe H7
escala 1:25



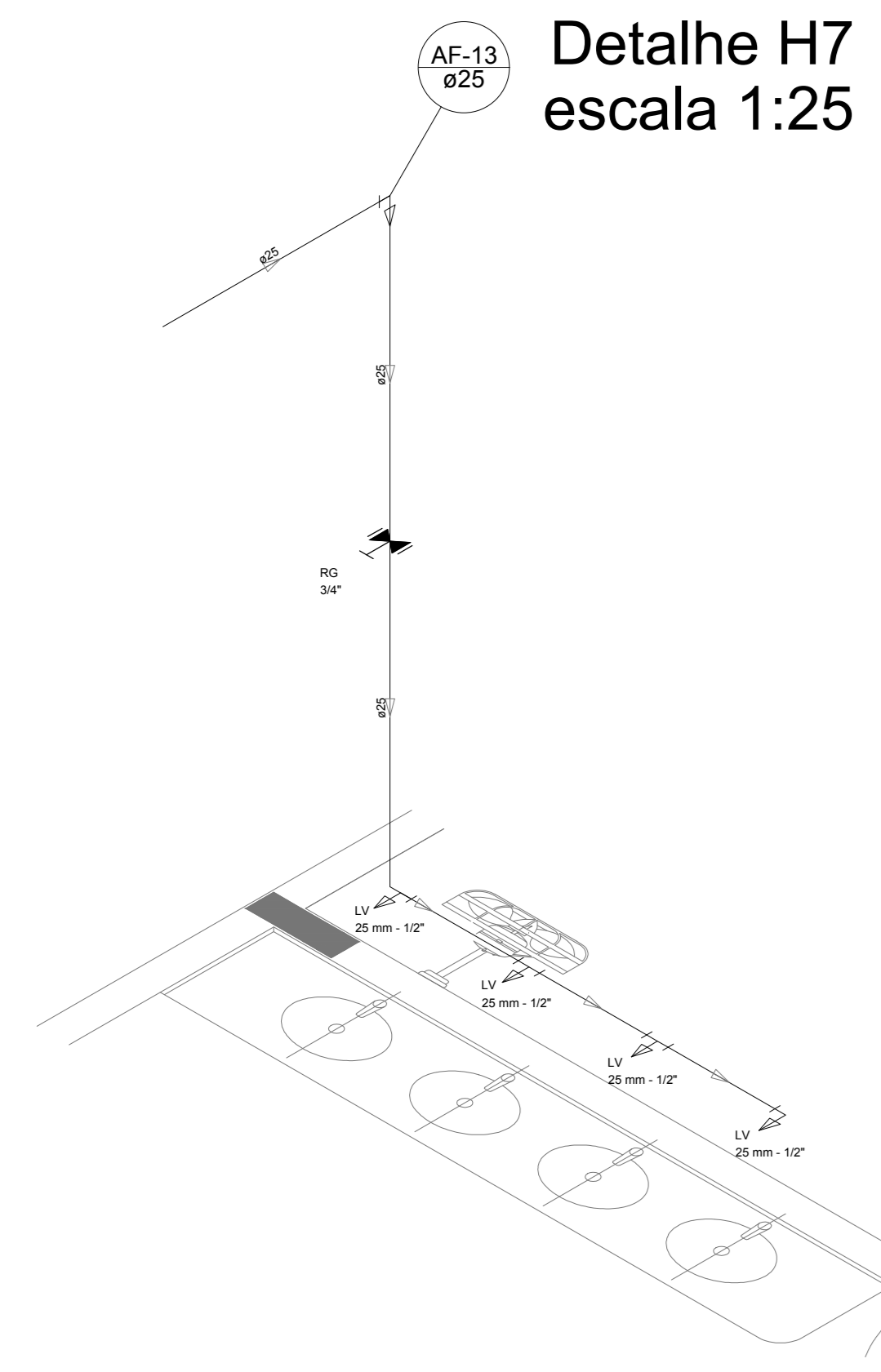
Detalhe H8
escala 1:25



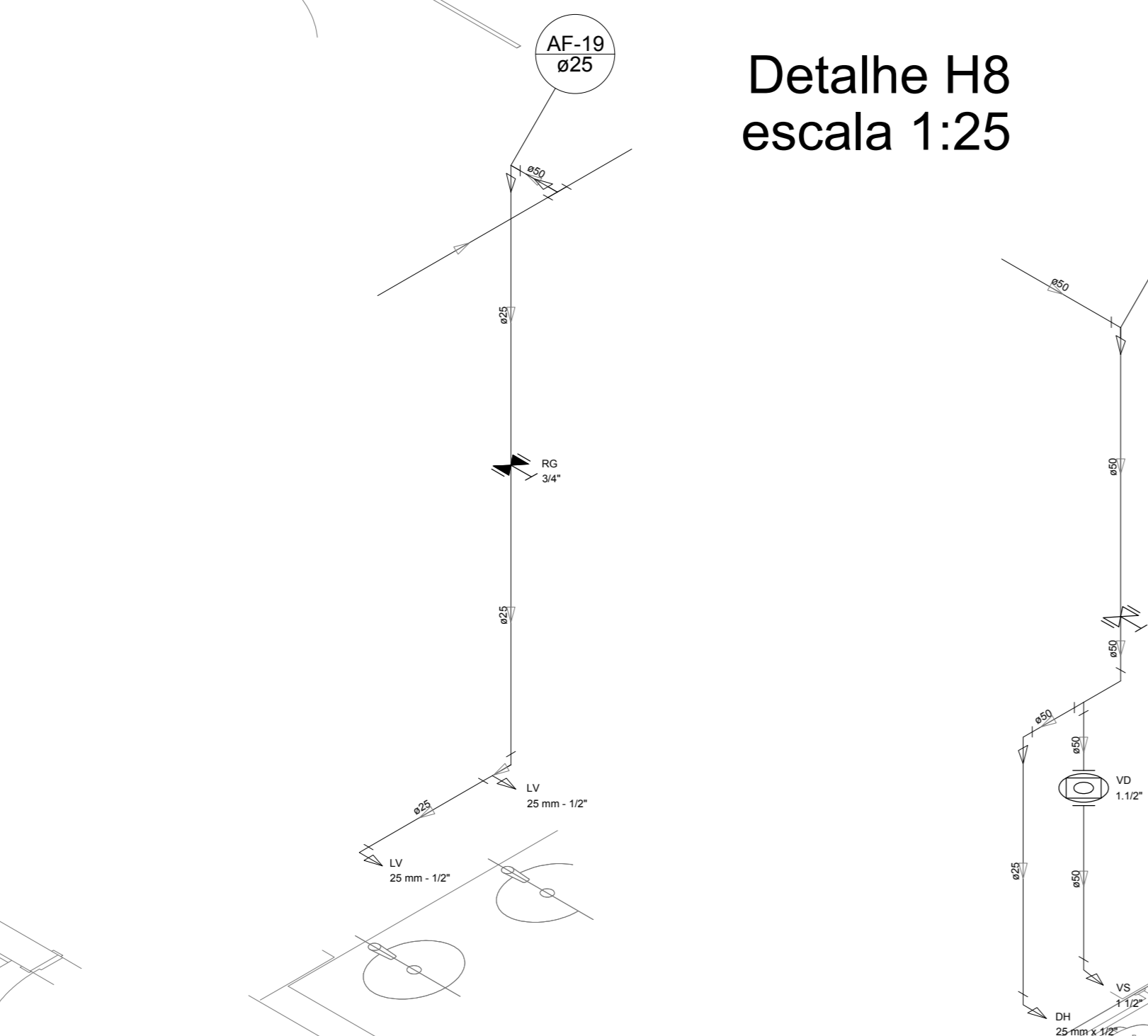
Detalhe H9
escala 1:25



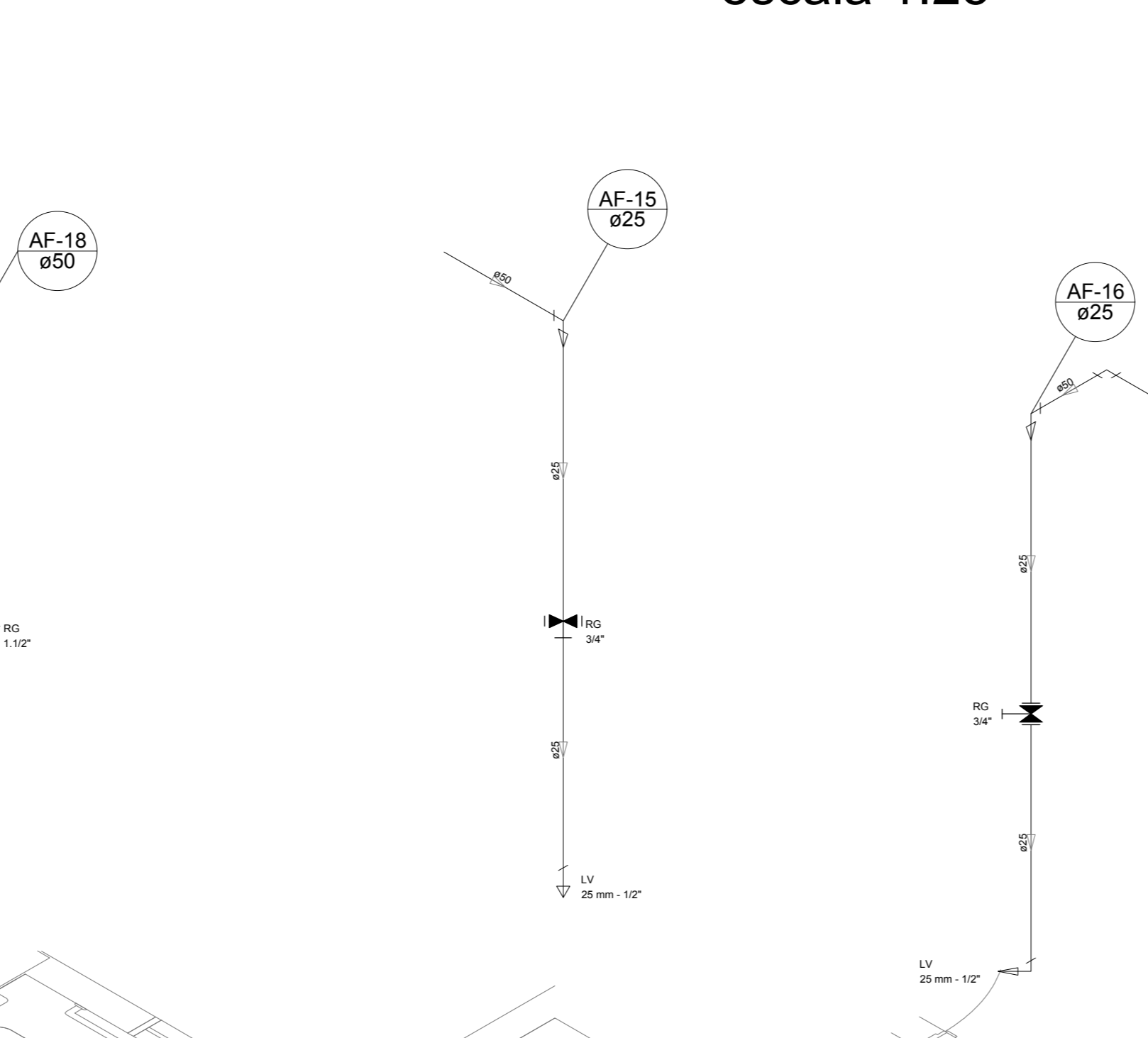
Detalhe H10
escala 1:25



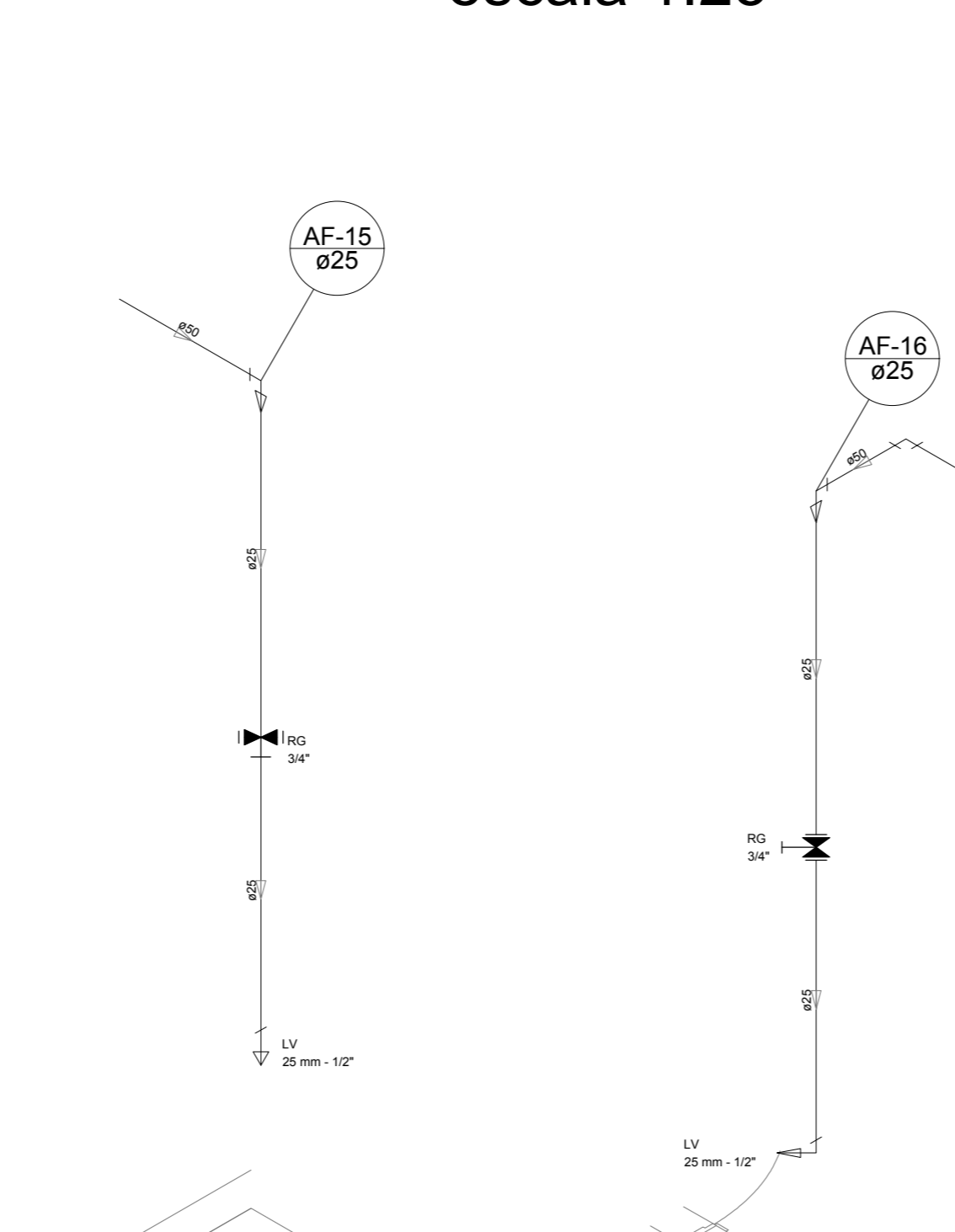
Detalhe H11
escala 1:25



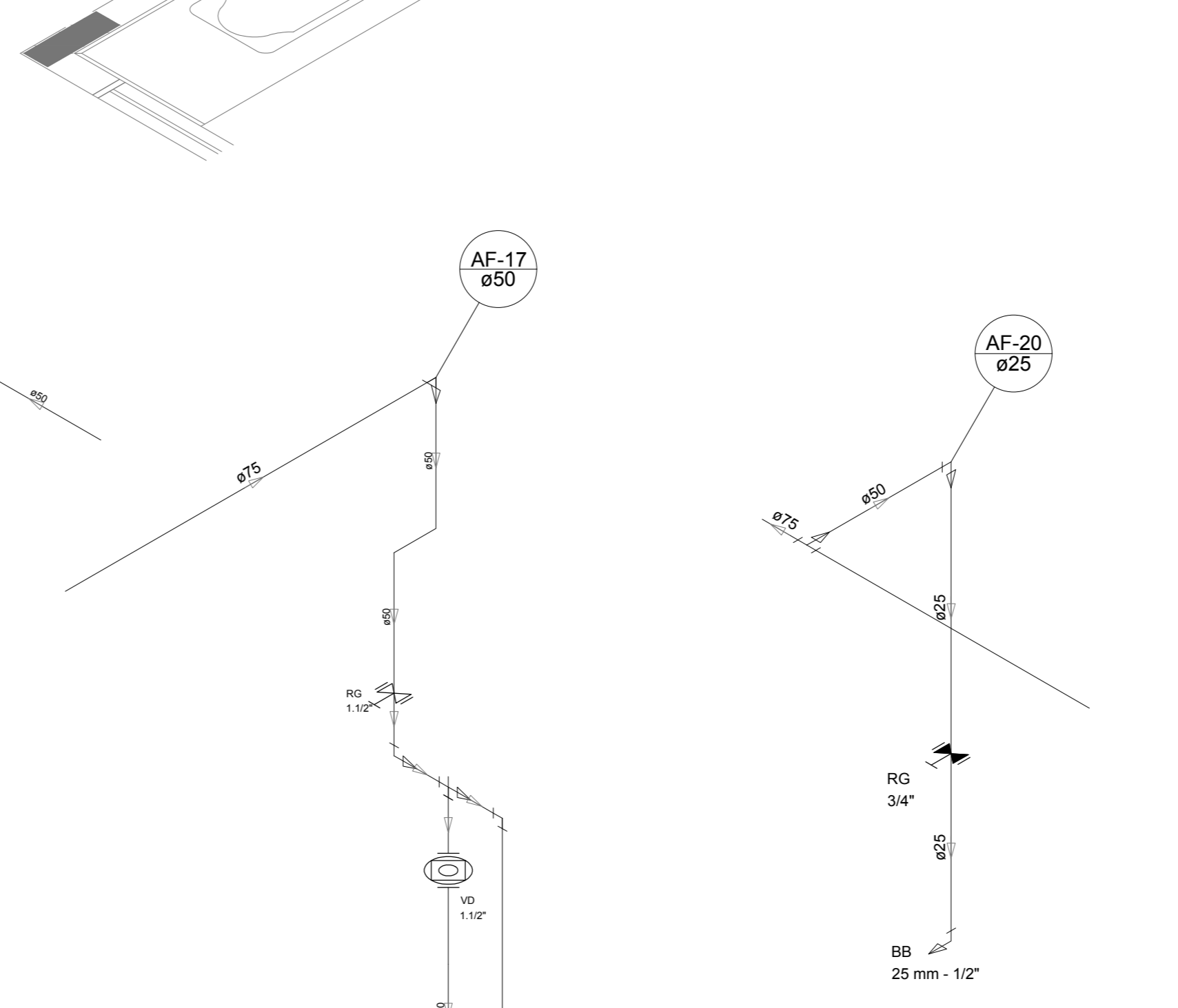
Detalhe H12
escala 1:25



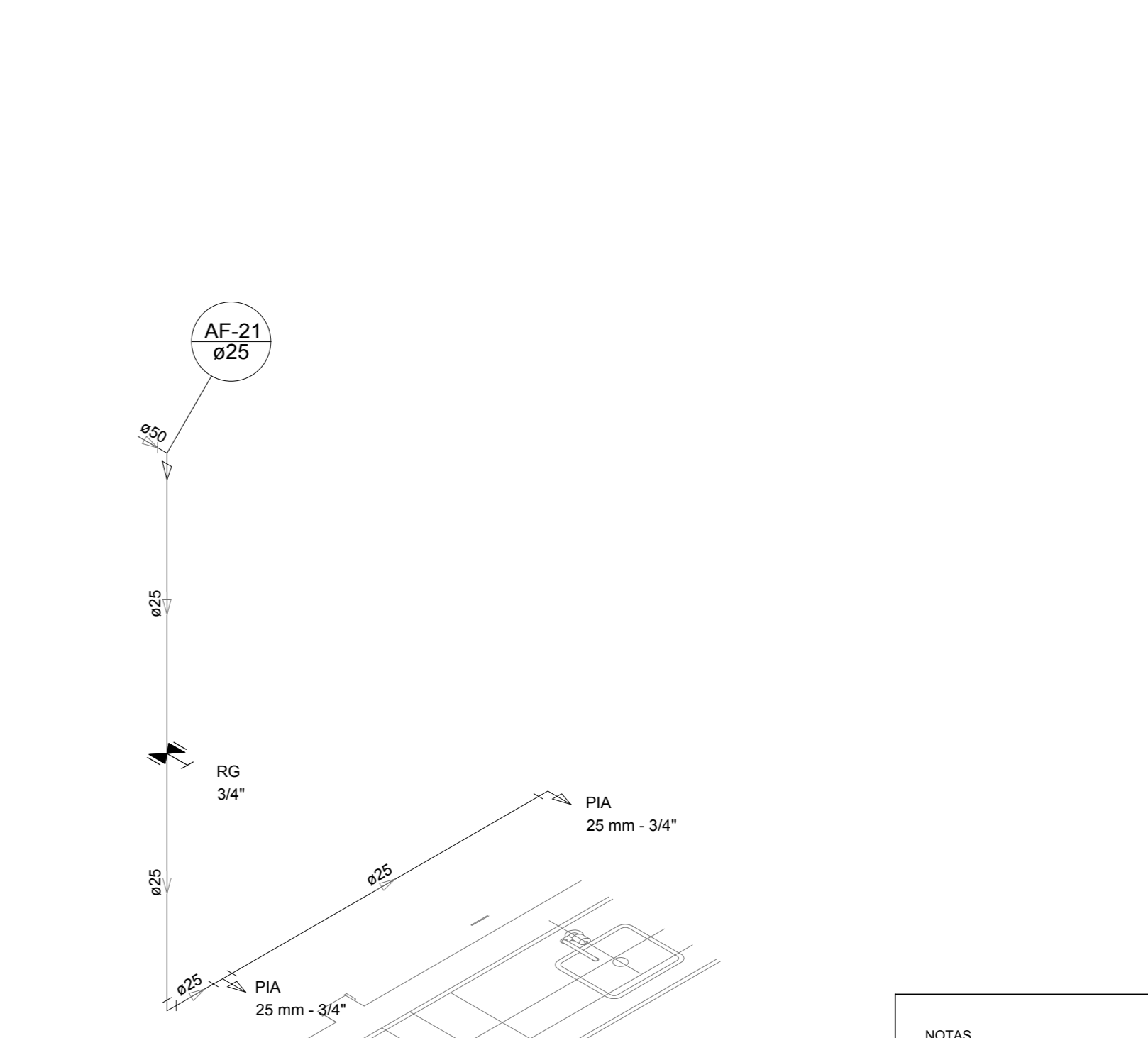
Detalhe H13
escala 1:25



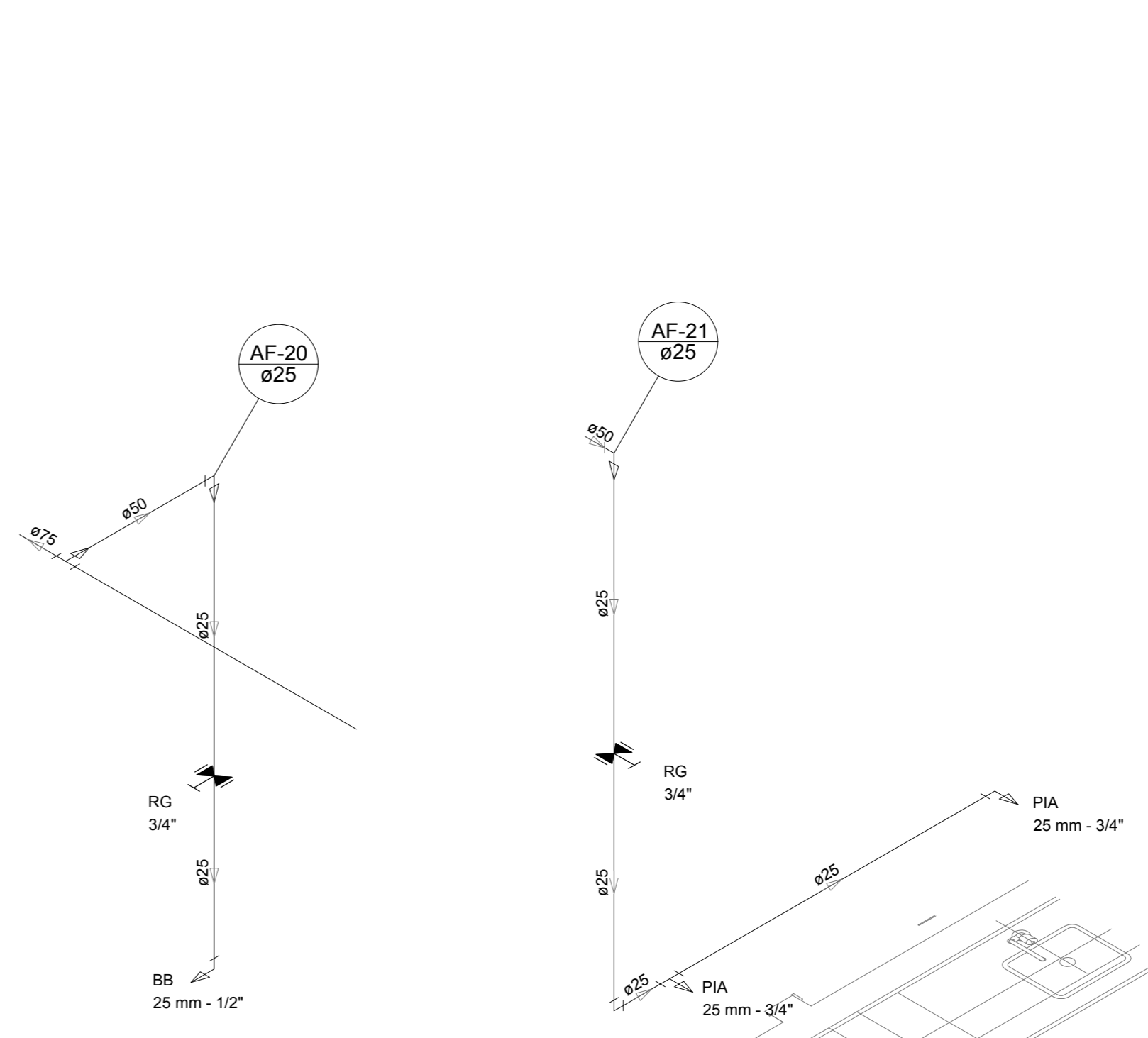
Detalhe H14
escala 1:25



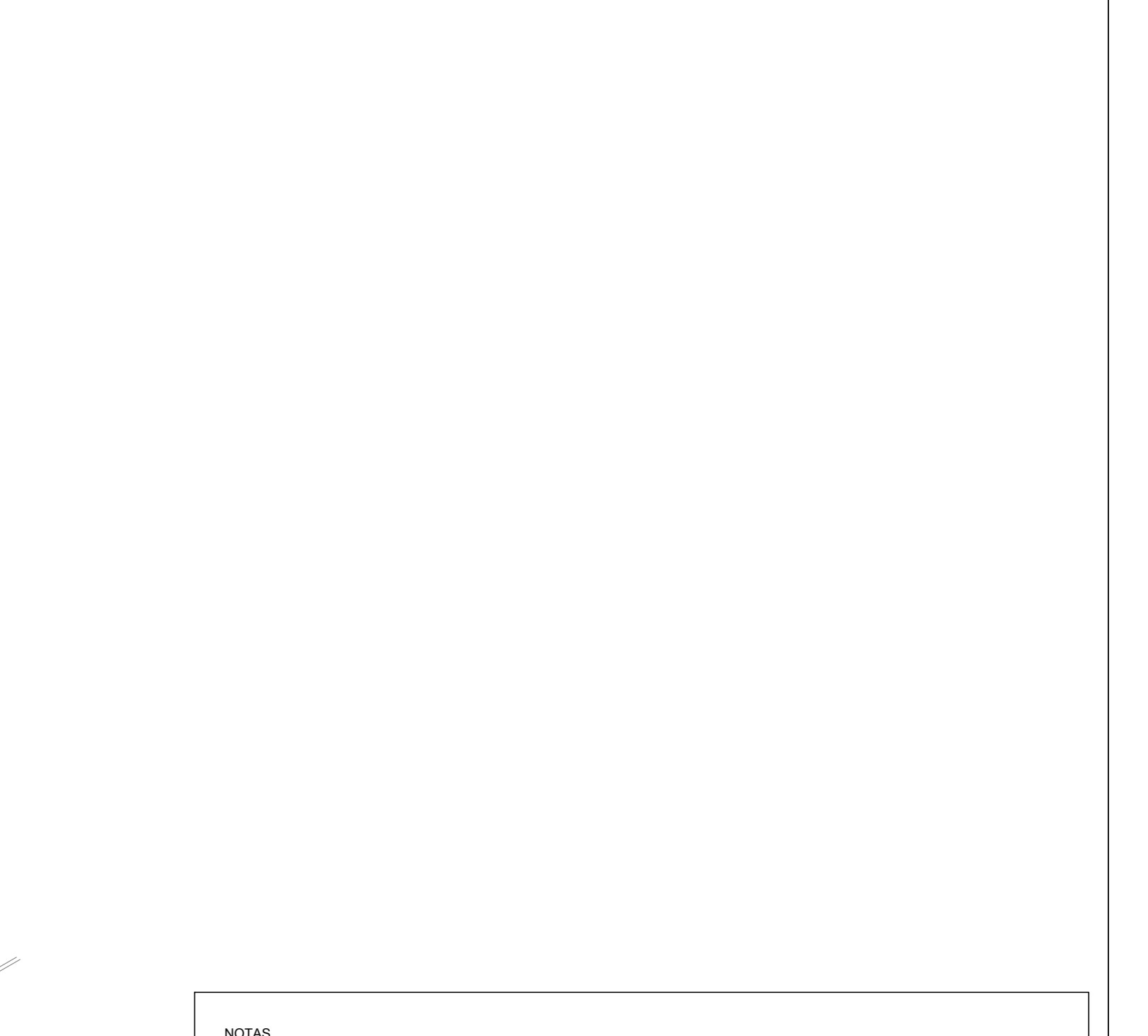
Detalhe H15
escala 1:25



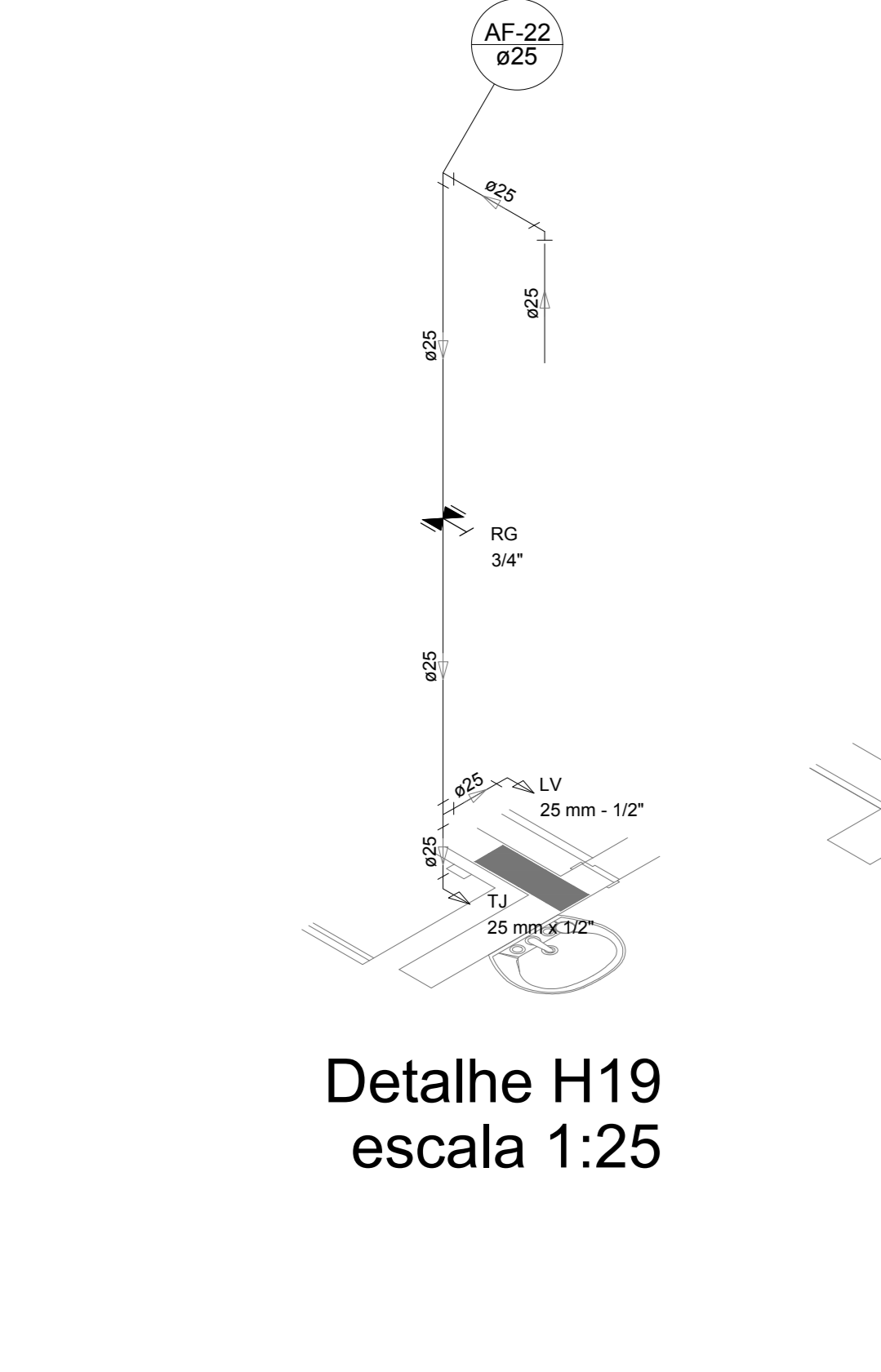
Detalhe H16
escala 1:25



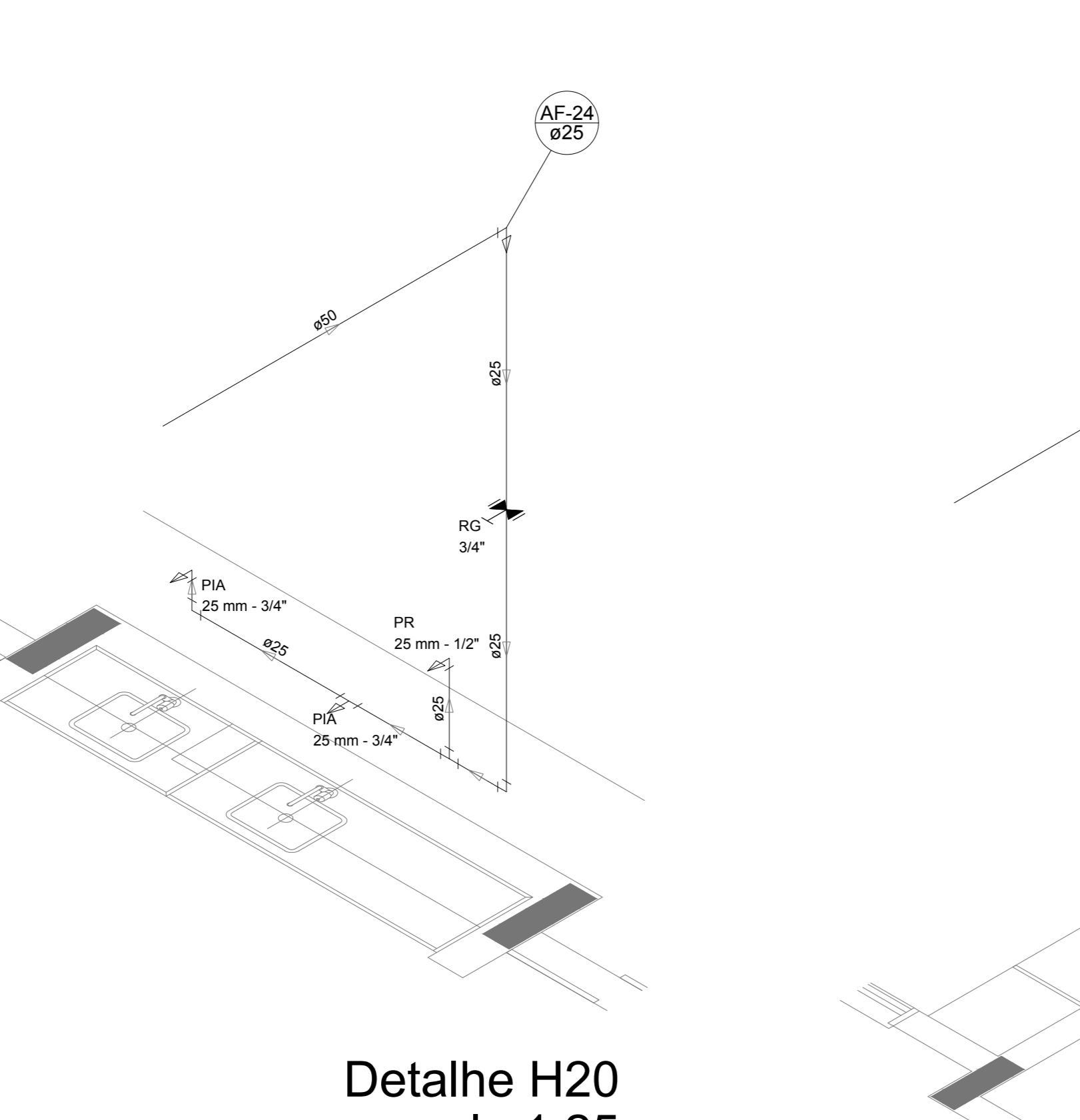
Detalhe H17
escala 1:25



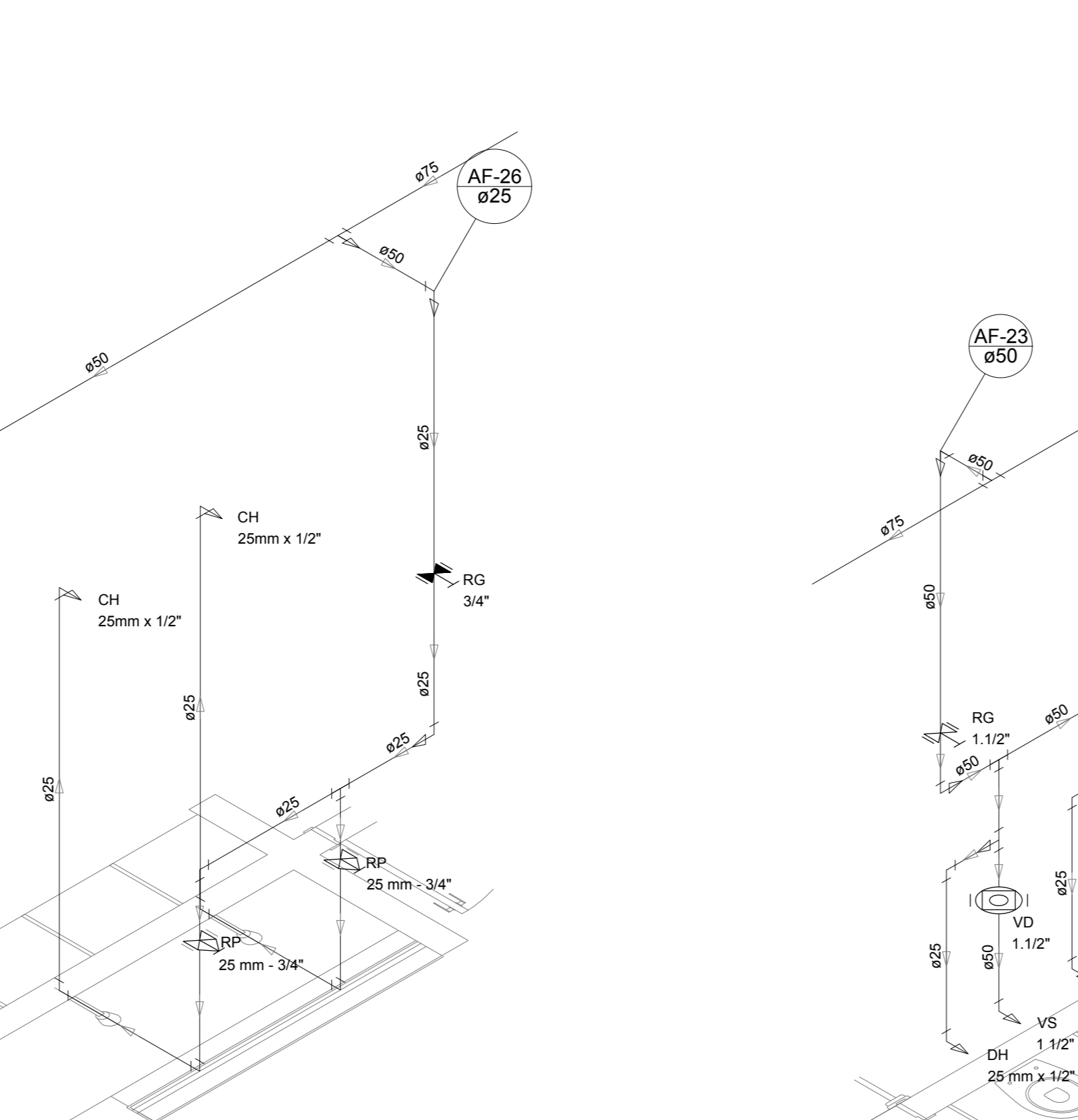
Detalhe H18
escala 1:25



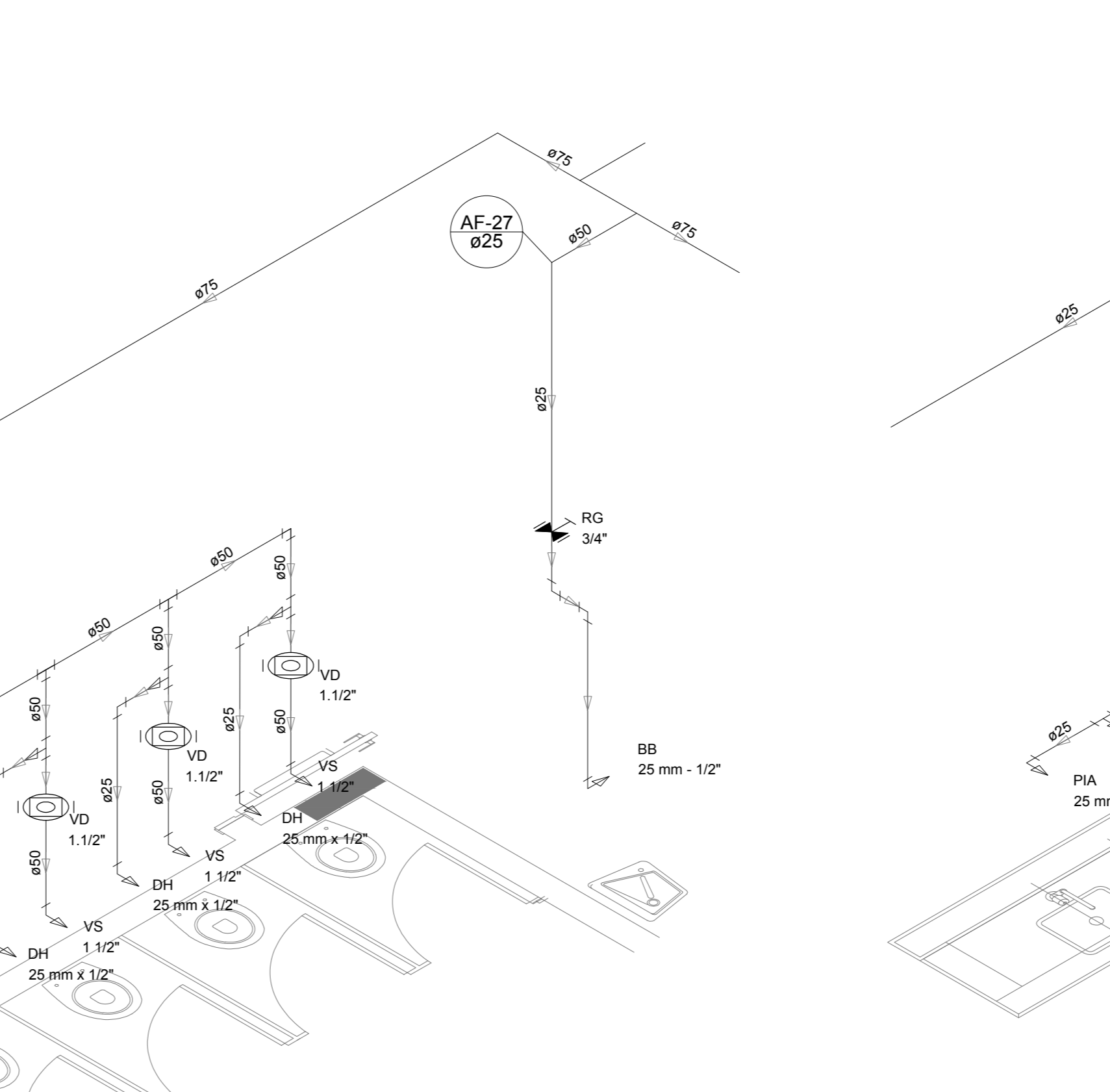
Detalhe H19
escala 1:25



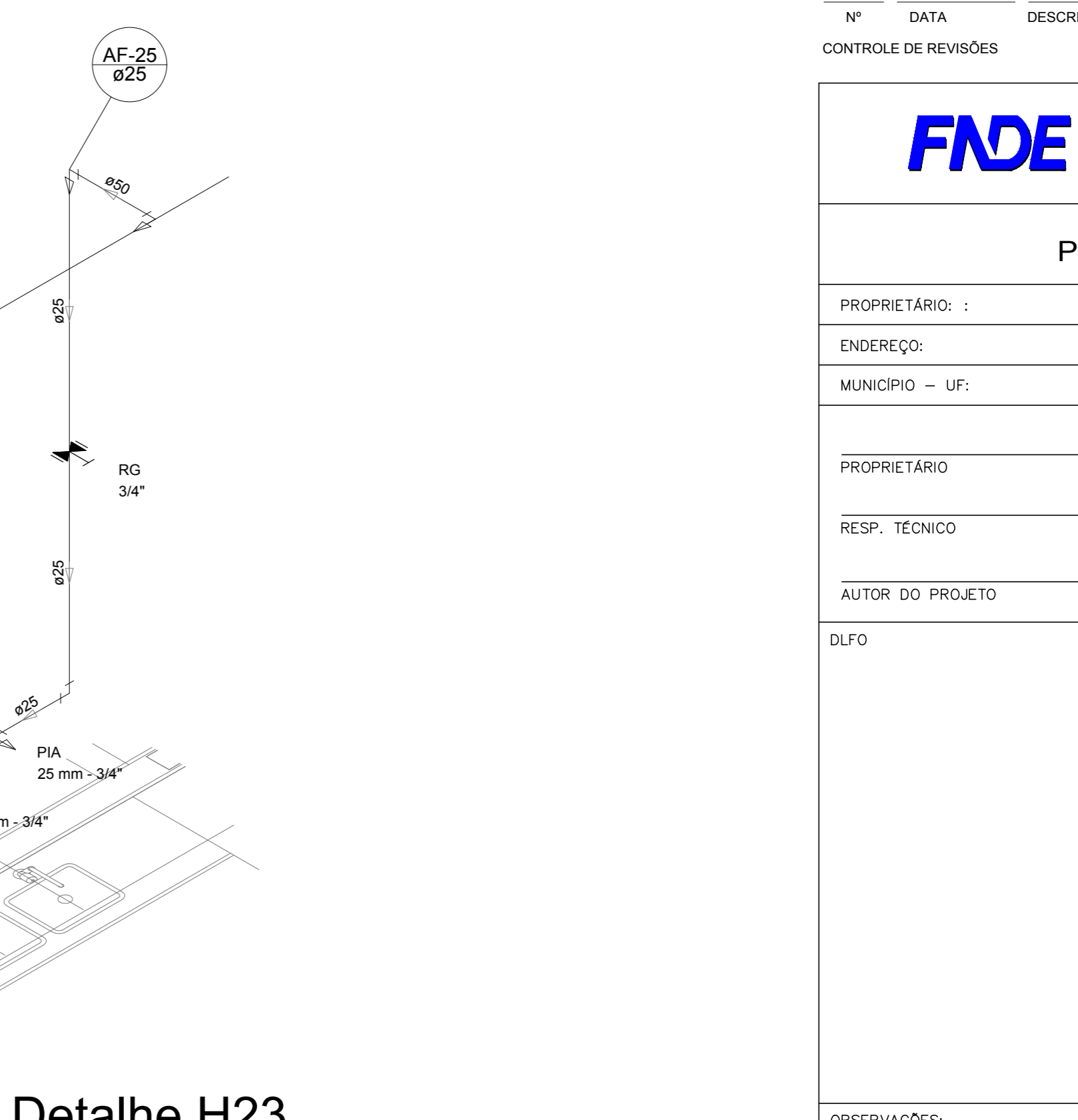
Detalhe H20
escala 1:25



Detalhe H21
escala 1:25



Detalhe H22
escala 1:25



Detalhe H23
escala 1:25

LEGENDA DAS INDICAÇÕES		LEGENDA	
BN	Banheira com peço de 90° - 25 mm - 1/2" - FNDE	ALIMENTADOR FREDAL	
BB	Bebedouro com peço de 90° - 25 mm - 1/2" - FNDE	HIDRÔMETRO	
CH	Chuveiro - 25mm x 1/2"	REGISTRO BRUTO GAVETA INDUSTRIAL C/ PVC SOLDÁVEL - RG	
DH	Ducha Higiénica - 25 mm x 1/2"	REGISTRO BRUTO GAVETA EUROPA C/ PVC SOLDÁVEL - RG	
ME	Medidor	REGISTRO DE PRESSÃO C/ PVC SOLDÁVEL - RP	
LV	Lavatório com peço de 90° - 25 mm - 1/2"	REGISTRO DE GAVETA C/ CÂMPLA CROMADA C/ PVC SOLDÁVEL - RG	
MLR	Máquina de lavar roupa com Te de 90° - 25 mm - 3/4" - FNDE	VÁLVULA DE DESCARGA C/ PVC SOLDÁVEL - VD	
PIA	Pia de cozinha com peço de 90° - 25 mm - 1/2"		
PR	Purificador com peço 90° - 25 mm - 1/2" - FNDE		
RP	Registro de Pressão com PVC soldável - 25 mm - 3/4"		
RG	Registro de gaveta cromada c/ PVC soldável - 3/4"		
TLR	Tanque de lavar com peço de 90° - 25 mm - 3/4"		
TJ	Torneira de Jato - 25 mm x 1/2"		
VD	Válvula de descarga c/ PVC soldável - 1 1/2"		
VS	Vaso Sanitário com válvula de descarga - 1 1/2"		
ML	Lava louças com peço de 90° - 25 mm - 1/2"		

NOTAS

- EXECUTAR ESTE PROJETO JUNTAMENTE COM O PROJETO ESTRUTURAL.
- ANTES DA CONCRETAGEM REPARAR AS TUBULAÇÕES DENTRO DOS LIMITES ESTABELECIDOS PELA NBR 6118:2014.
- PARA A ALTURA DOS PONTOS HERRÁLECS VERIFICAR REFERÊNCIA NO MEMORIAL DESCRITIVO.
- ALTERAÇÃO NESTE PROJETO SOMENTE COM AUTORIZAÇÃO EXPRESSA DO FNDE.

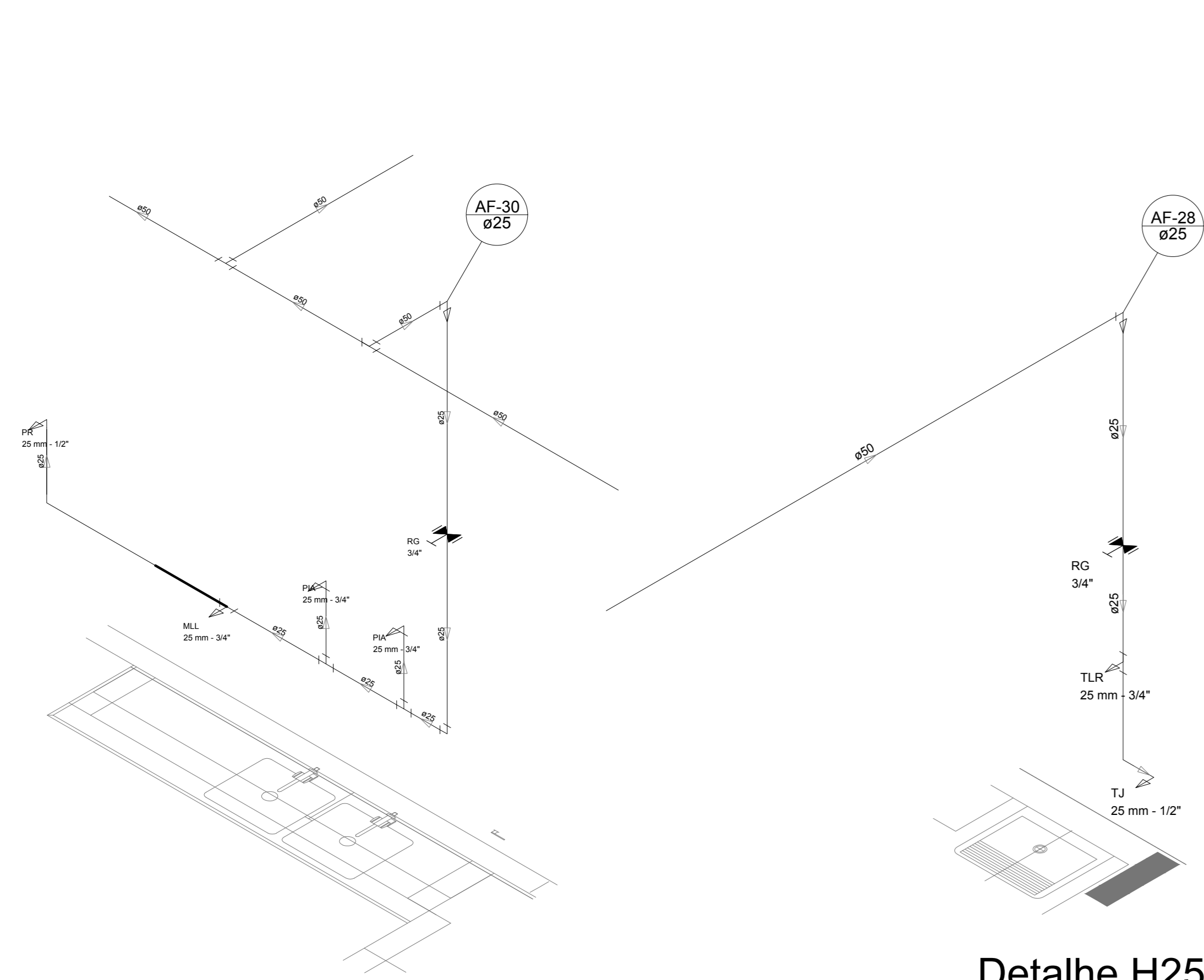
REFERÊNCIAS:

- MEMORIAL DESCRITIVO E ESPECIFICAÇÕES TÉCNICAS
- PLANILHA DE QUANTITATIVOS

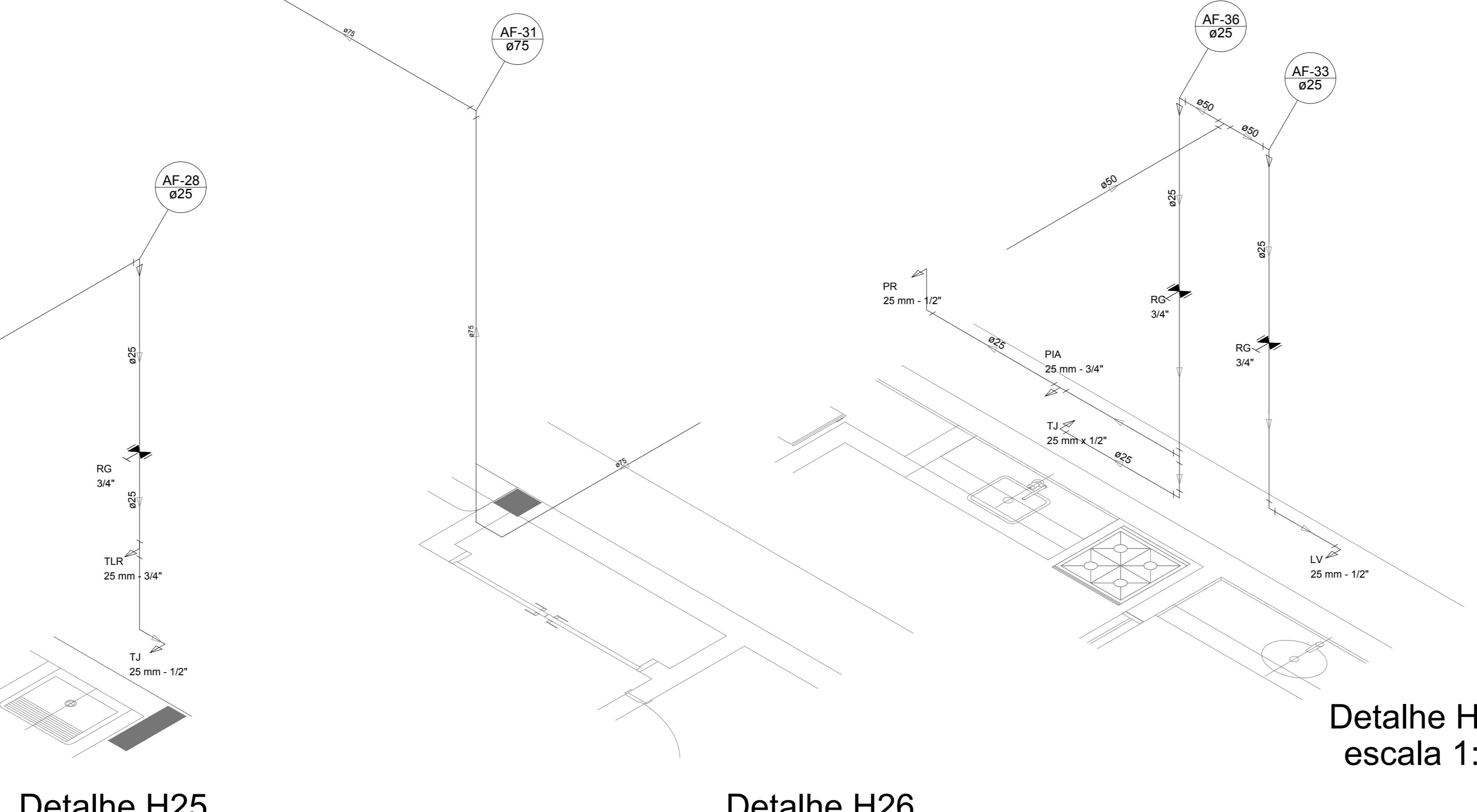
Nº	DATA	DESCRIÇÃO
02	JANEIRO/2017	Alteração: quadro de áreas, sanitários infantis 1 e 2, altura da platibanda, mobiliário e equipamento, altura de cotação nos sanitários, cor dos pedões dos sanitários e altura da porta PIA.
01	AGOSTO/2016	Alteração paredes - shaft para tubulação hidráulica e detalhamento; alteração da altura da platibanda.

CONTROLE DE REVISÕES

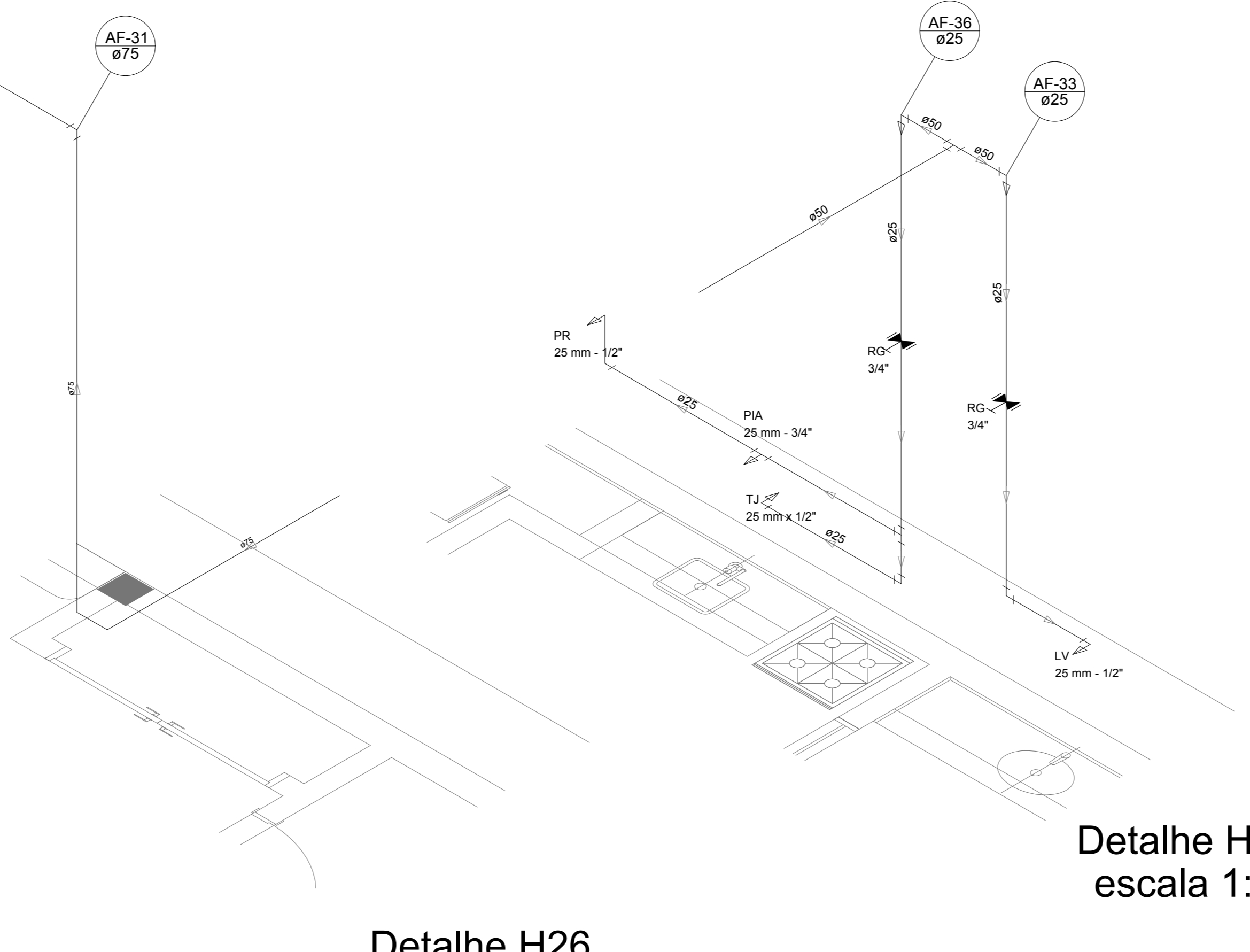
		Ministério da Educação
PROJETO PADRÃO - FNDE		
PROPRIETÁRIO:		
ENDEREÇO:		
MUNICÍPIO - UF:		
PROPRIETÁRIO		
RESP. TÉCNICO	CREA	
AUTOR DO PROJETO	CAU	
DUFO	CREA	RA
OBSERVAÇÕES:		
PROGRAMA PROINFÂNCIA - PROJETO TIPO 2		
PROJETO DE INSTALAÇÕES		
COORDENAÇÃO	REDE DE ÁGUA FRIA	HAG
CGEST - Coordenação Geral de Infraestrutura Educacional	DETALHES ISOMÉTRICOS	
	DETALHES ISOMÉTRICOS H7 A H23	
REVISÃO	ESCALA	PRONCHIA
R.00	1:25	
R.01		
R.02	DATA EMISSÃO	04/08
FORMATO	JANEIRO/2017	
A0 (1189x841)		



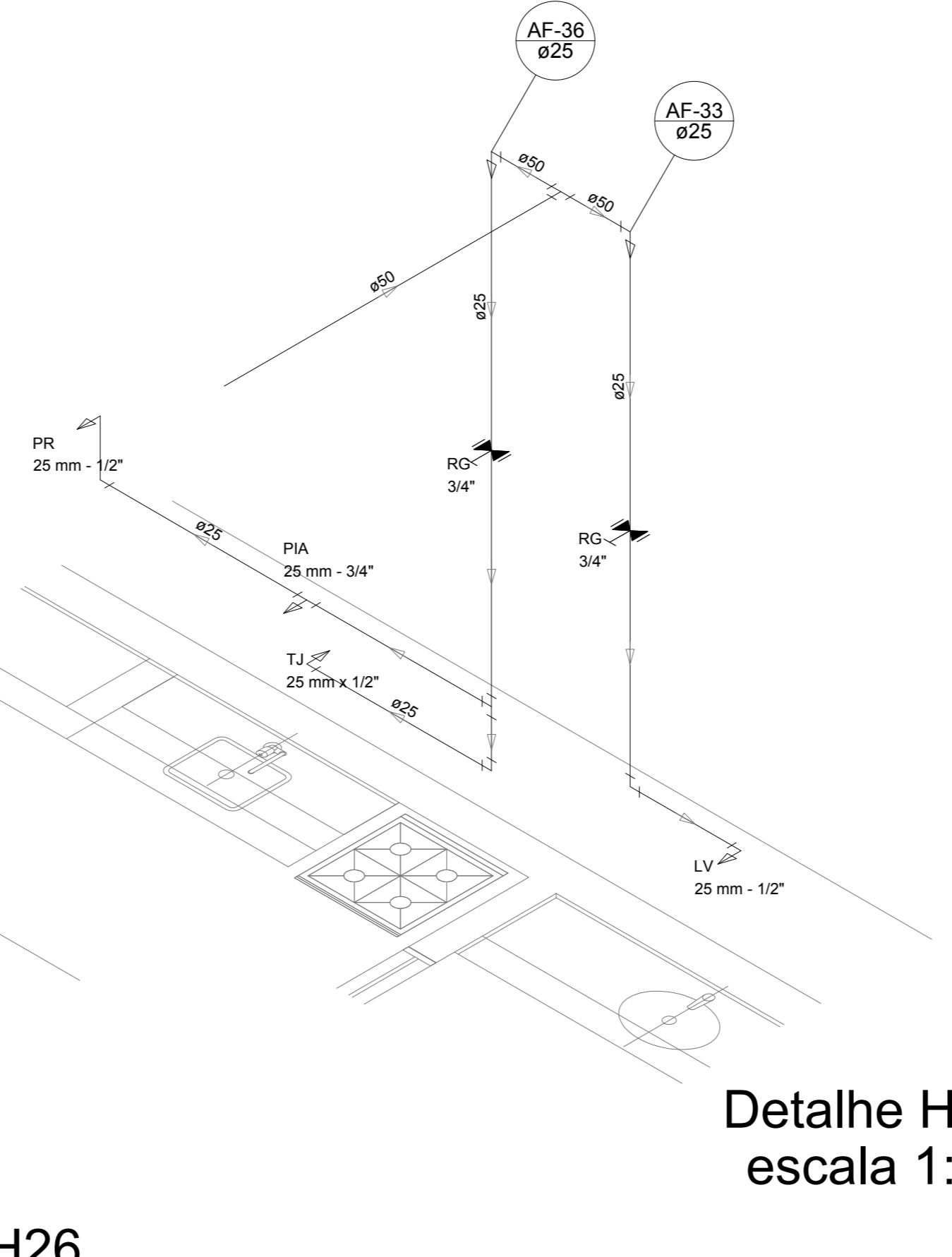
Detalhe H24
escala 1:25



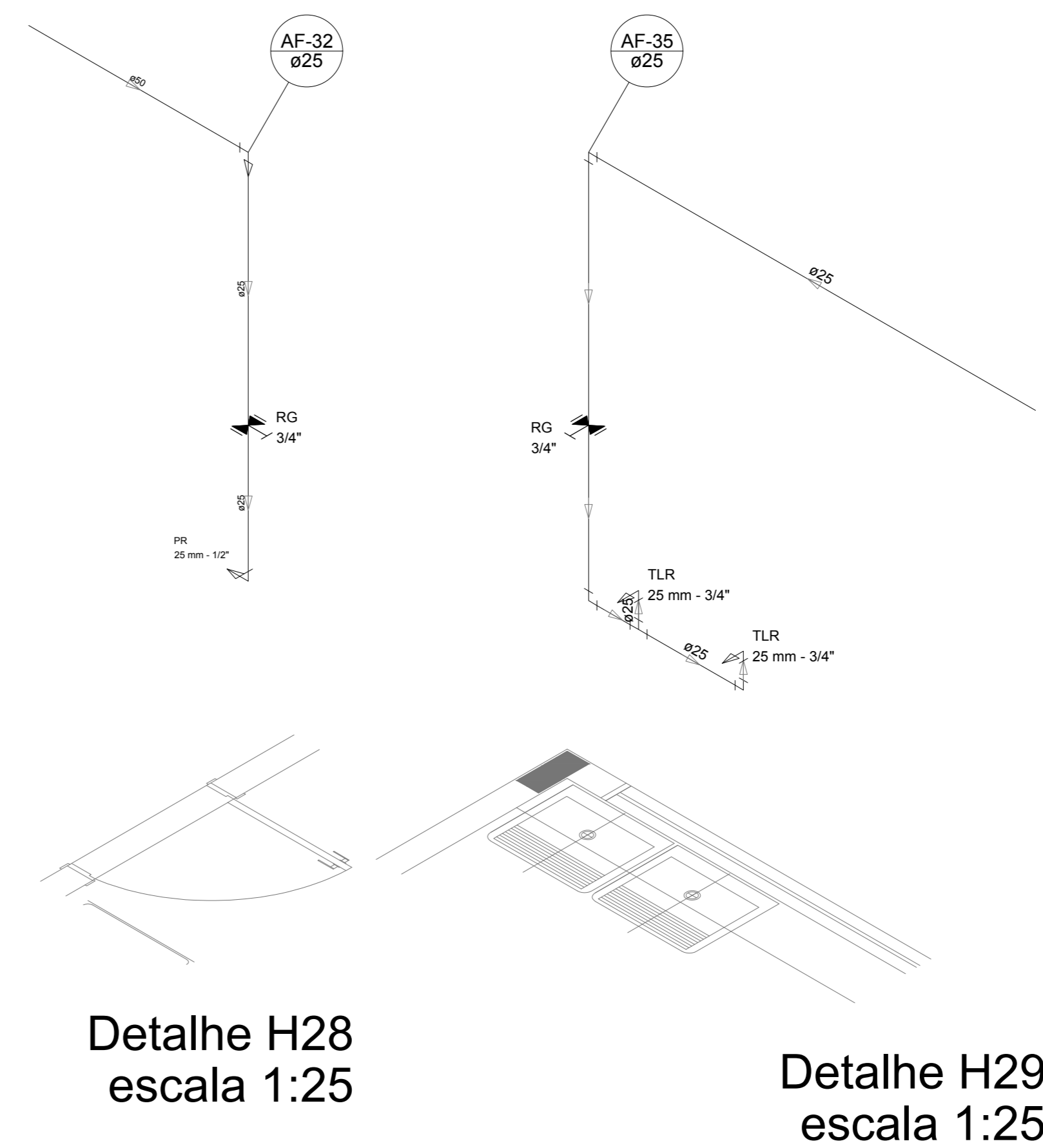
Detalhe H25
escala 1:25



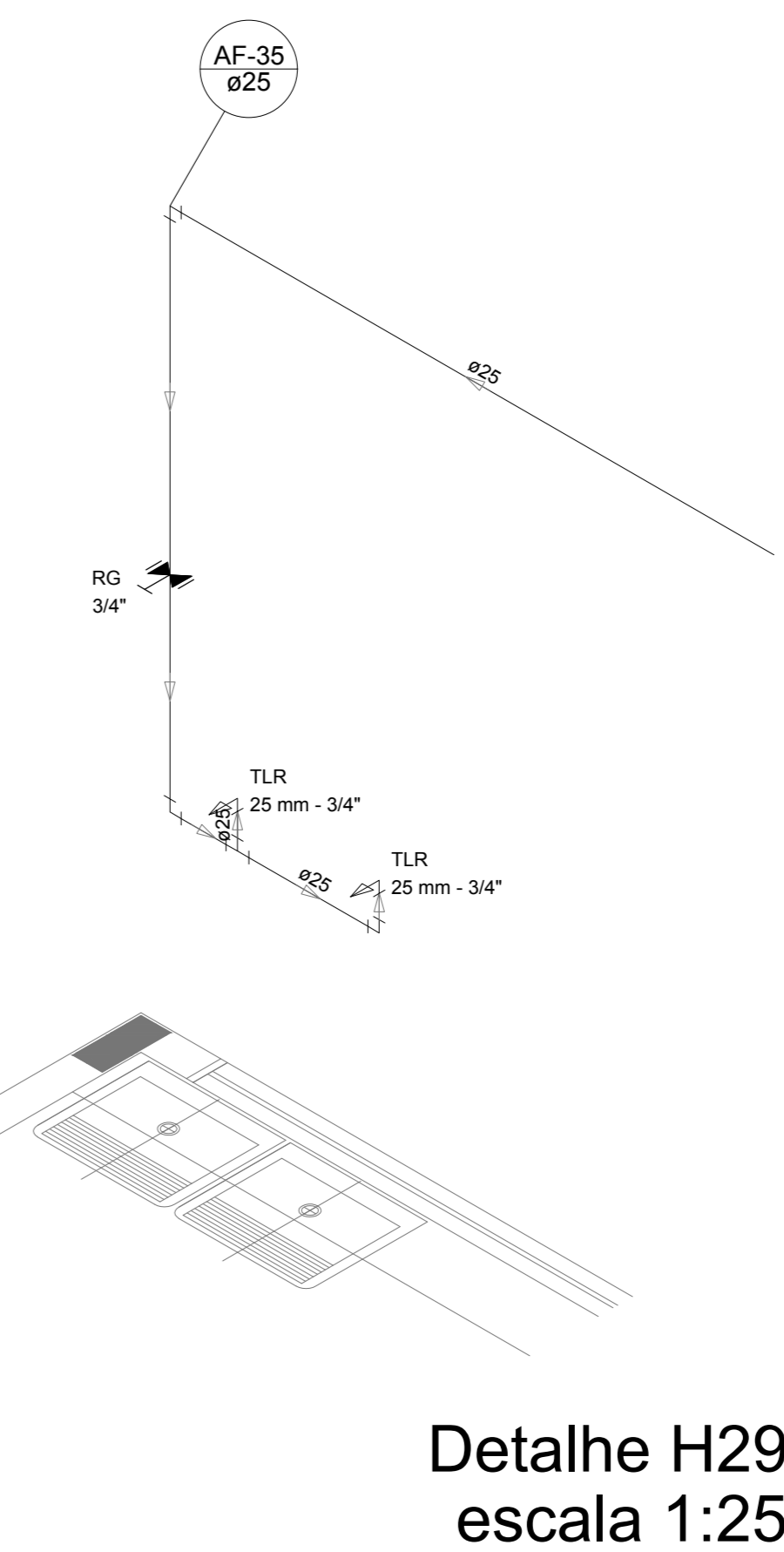
Detalhe H26
escala 1:25



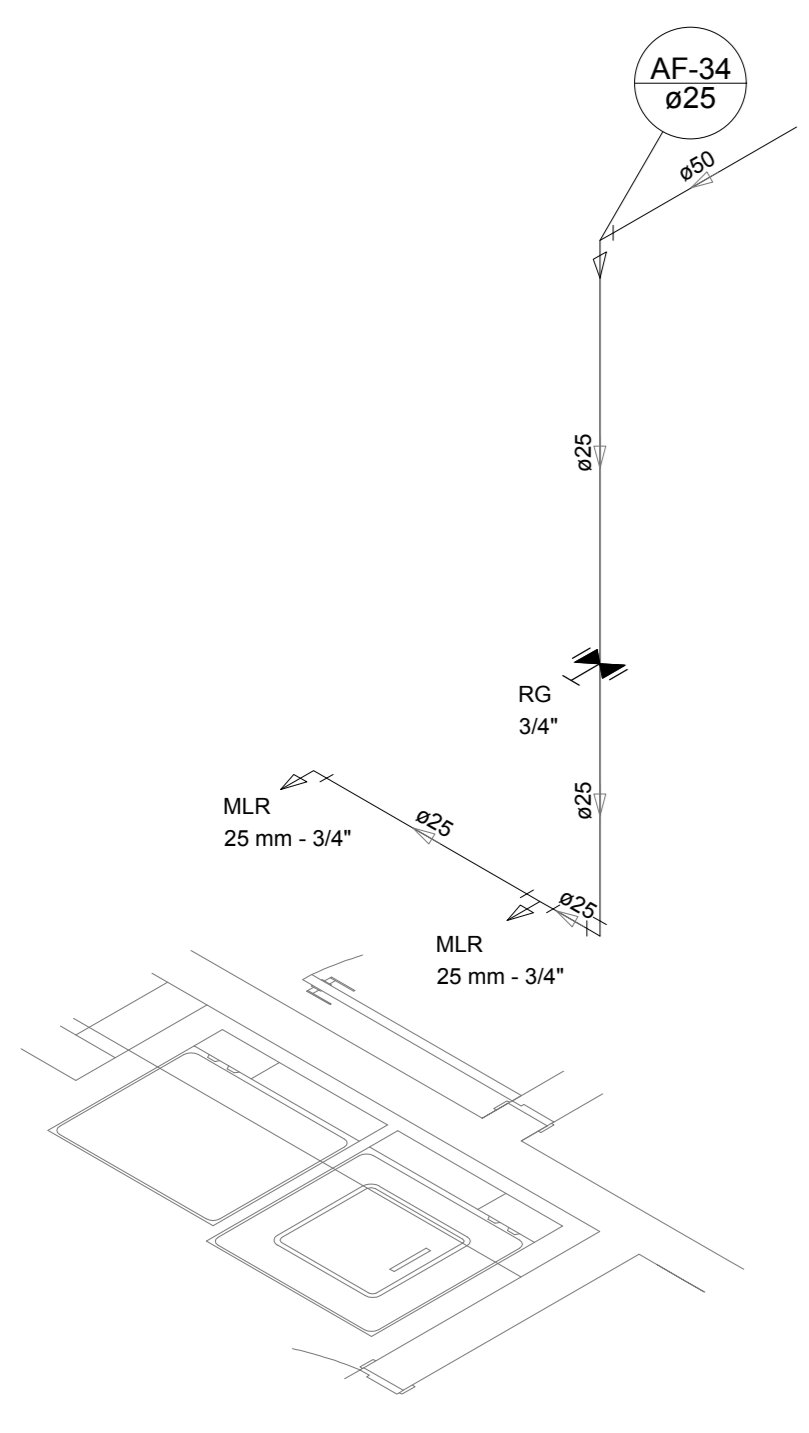
Detalhe H27
escala 1:25



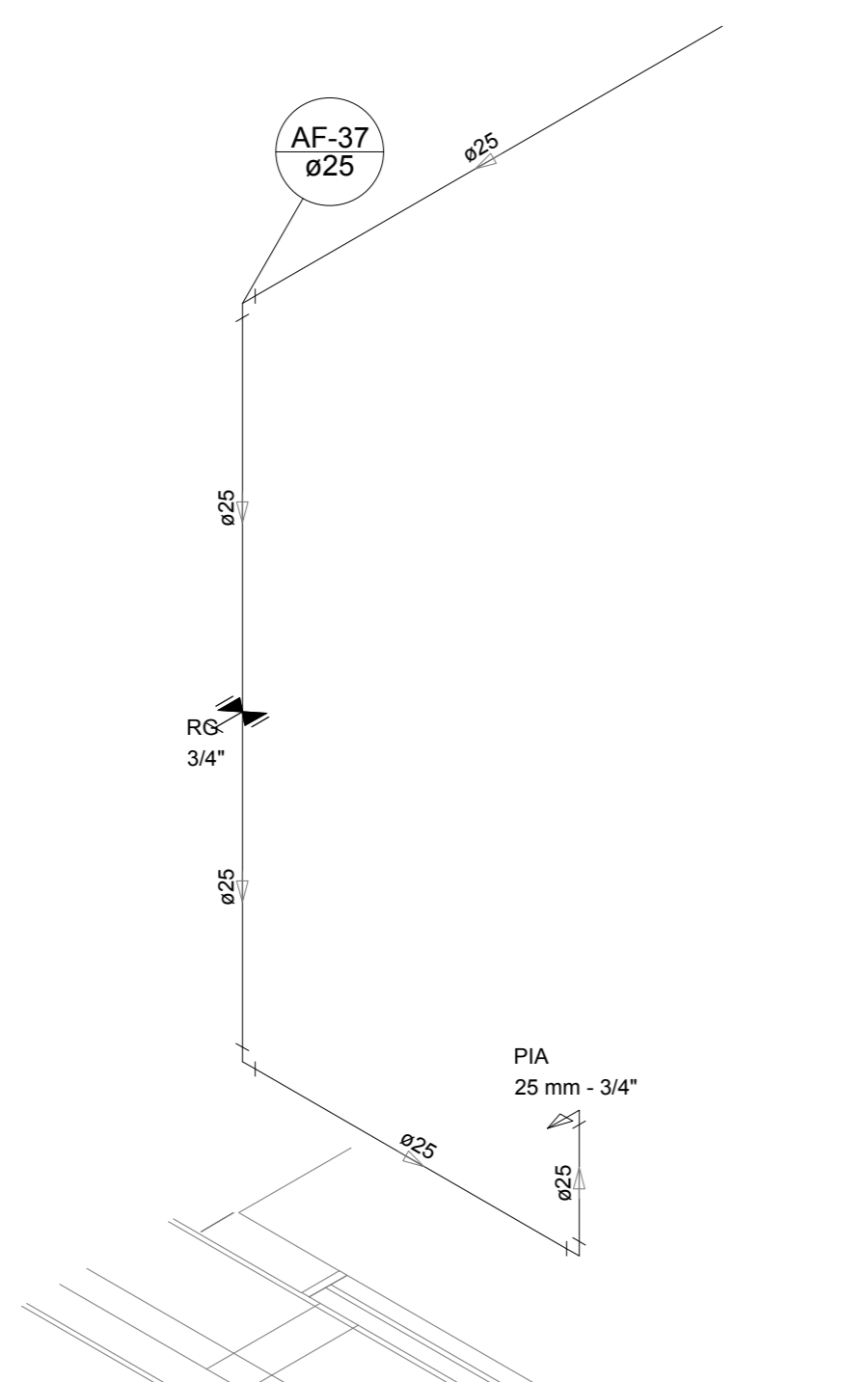
Detalhe H28
escala 1:25



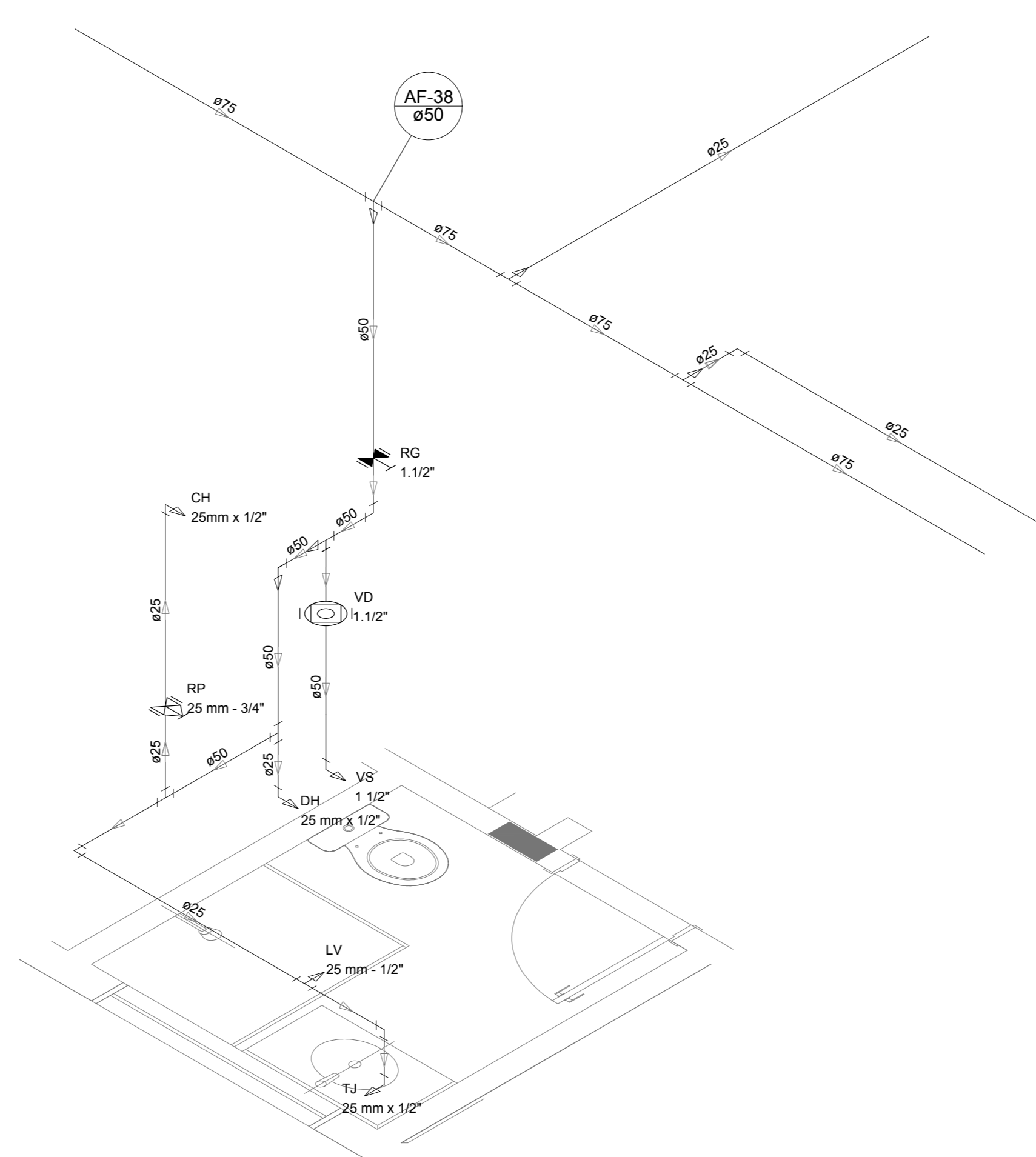
Detalhe H29
escala 1:25



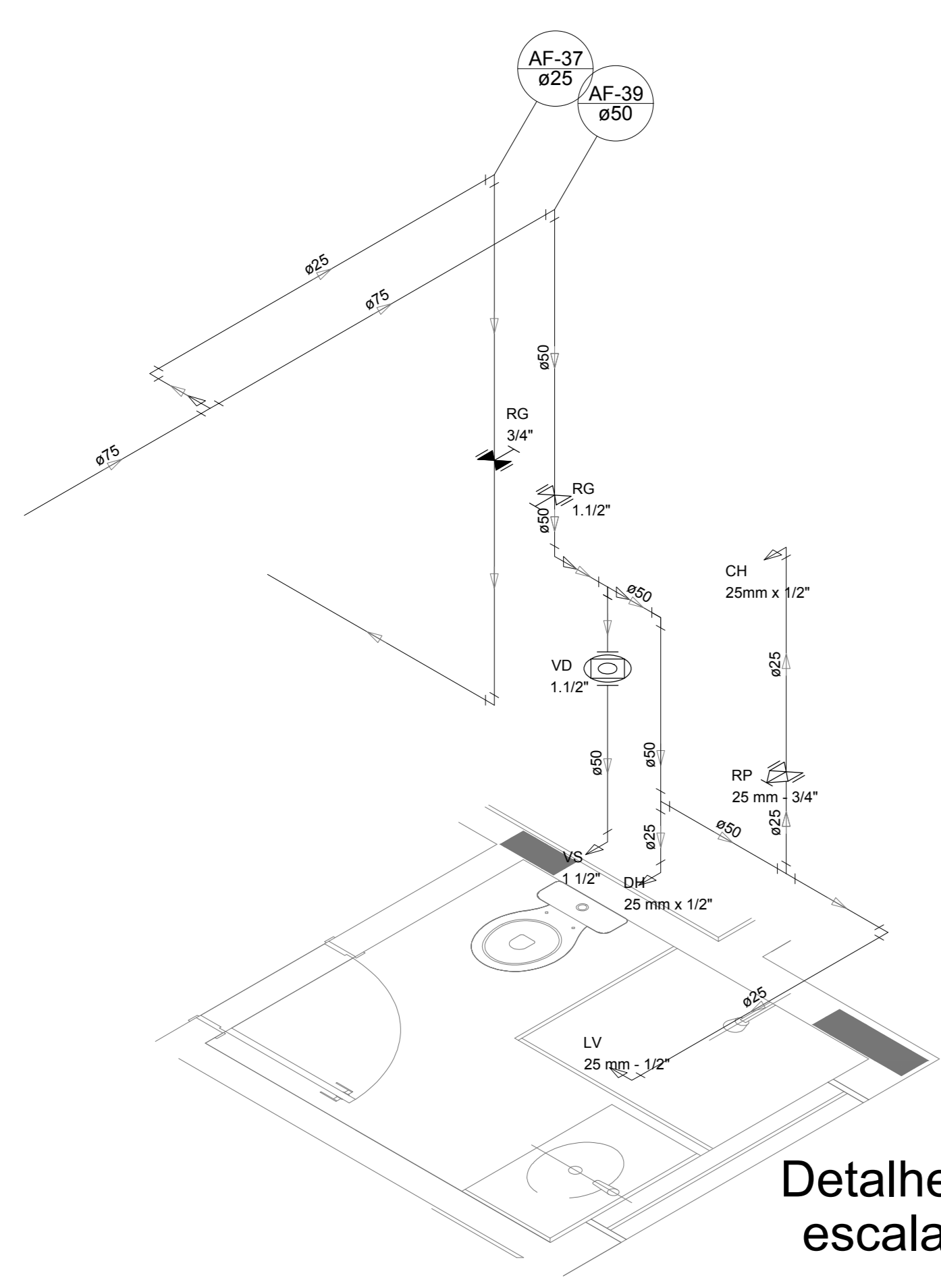
Detalhe H30
escala 1:25



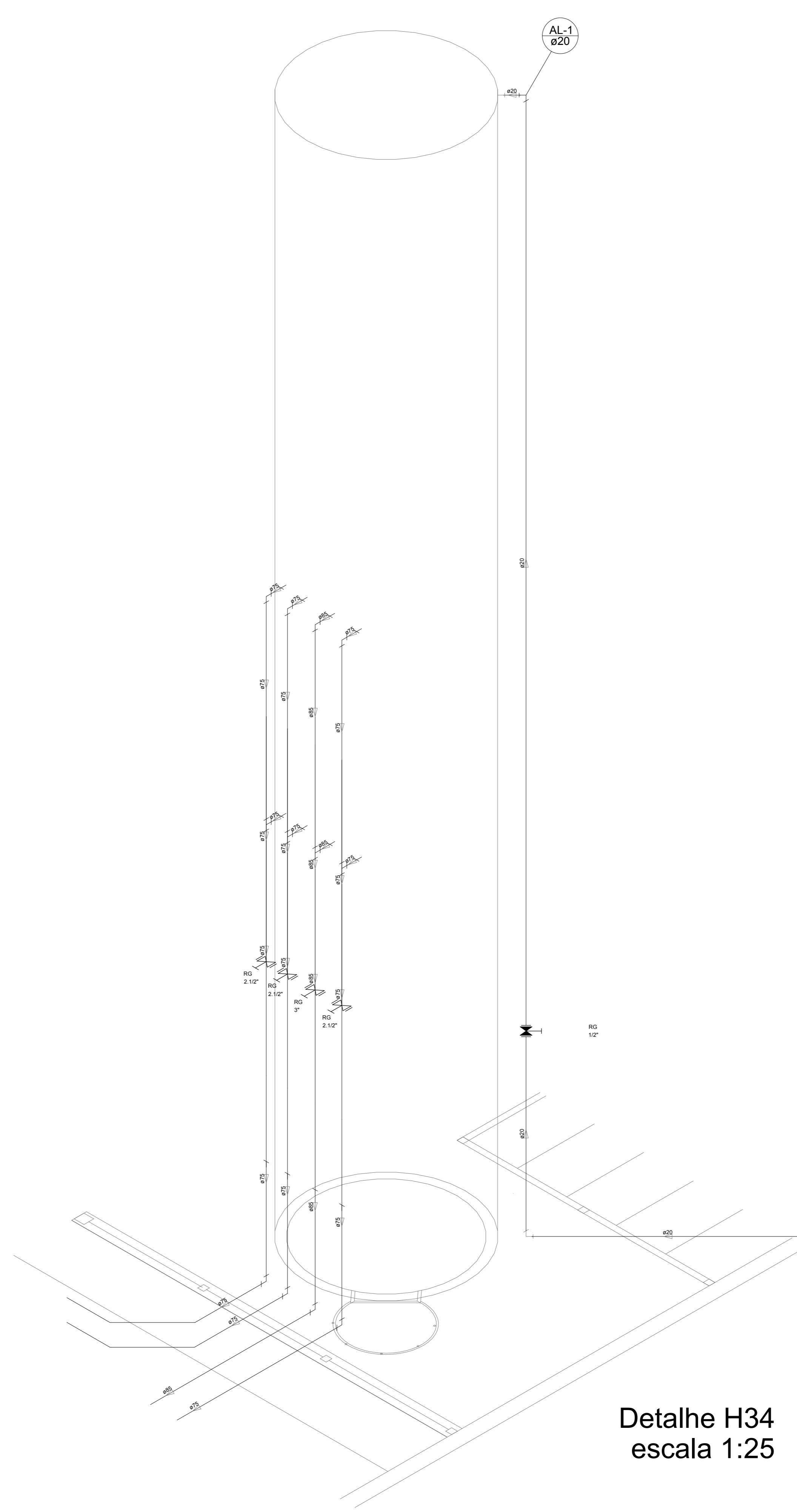
Detalhe H31
escala 1:25



Detalhe H32
escala 1:25



Detalhe H33
escala 1:25



Detalhe H34
escala 1:25

LEGENDA DAS INDICAÇÕES		LEGENDA	
BN	Banheira com peço de 90° - 25 mm - 1/2" - FNDE	AL-1	ALIMENTADOR PREDIAL
BB	Bedeiro com peço de 90° - 25 mm - 1/2" - FNDE	H	HIDRÔMETRO
CH	Chuveiro - 25mm x 1/2"	RG	REGISTRO BRUTO GAVETA INDUSTRIAL C/ PVC SOLDÁVEL - RG
DH	Ducha Higiénica - 25 mm x 1/2"	RG-1	REGISTRO BRUTO GAVETA EUROPA C/ PVC SOLDÁVEL - RG
DM	Diâmetro - cavalete 1/2" 1gr	RP	REGISTRO DE PRESSÃO C/ PVC SOLDÁVEL - RP
DM	Hidrômetro - cavalete 1/2" 1gr	RP-1	REGISTRO DE GAVETA C/ CANOPLA CROMADA C/ PVC SOLDÁVEL - RG
LV	Lavatório com peço de 90° - 25 mm - 1/2"	TLR	VALVULA DE DESCARGA C/ PVC SOLDÁVEL - VD
MLR	Máquina de lavar roupa com Te de 90° - 25 mm - 3/4" - FNDE		
PIA	Pia de cozinha com peço de 90° - 25 mm - 1/2"		
PR	Purificador com peço de 90° - 25 mm - 1/2"		
RG	Registro de pressão com PVC soldável - 25 mm - 3/4"		
RG-1	Registro de pressão com PVC soldável - 25 mm - 3/4"		
RG-2	Registro de pressão com PVC soldável - 25 mm - 3/4"		
TJ	Torneira de jardim - 25 mm x 1/2"		
VD	Valvula de descarga c/PVC soldável - 1 1/2"		
VS	Vaso sanitário com valvula de descarga - 1 1/2"		
ML	Lava louças com peço de 90° - 25 mm - 1/2"		

NOTAS

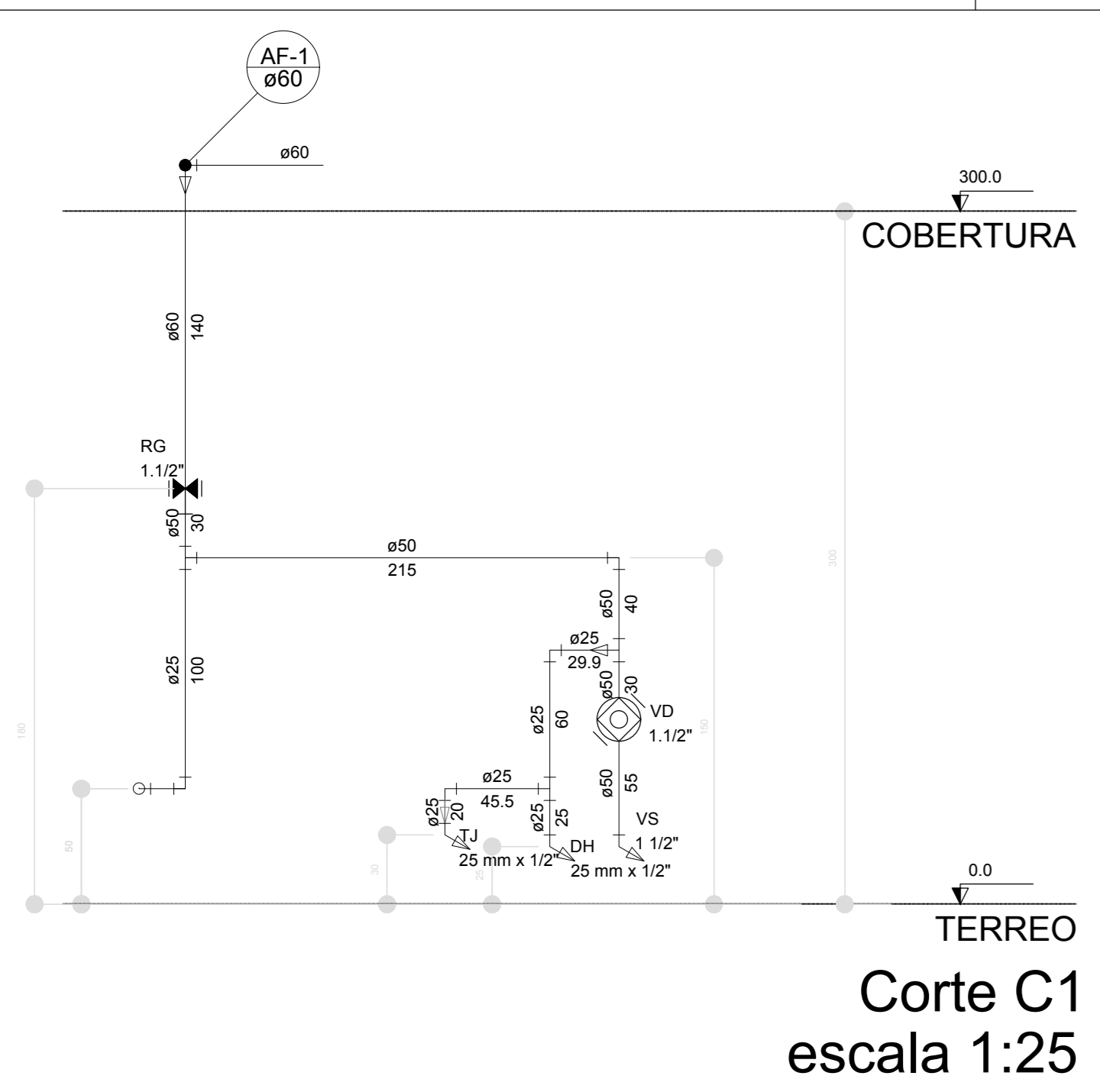
- EXECUTAR ESTE PROJETO JUNTAMENTE COM O PROJETO ESTRUTURAL.
- ANTES DA CONCRETAGEM REPERCUSSÃO PARA AS TUBULAÇÕES DENTRO DOS LIMITES ESTABELECIDOS PELA NBR 6118:2014.
- PARA ALTA DOS PONTOS HIERÁRQUICOS VERIFICAR REFERÊNCIA NO MEMORIAL DESCRITIVO.
- ALTERAÇÃO NESTE PROJETO SOMENTE COM AUTORIZAÇÃO EXPRESSA DO FNDE.

REFERÊNCIAS

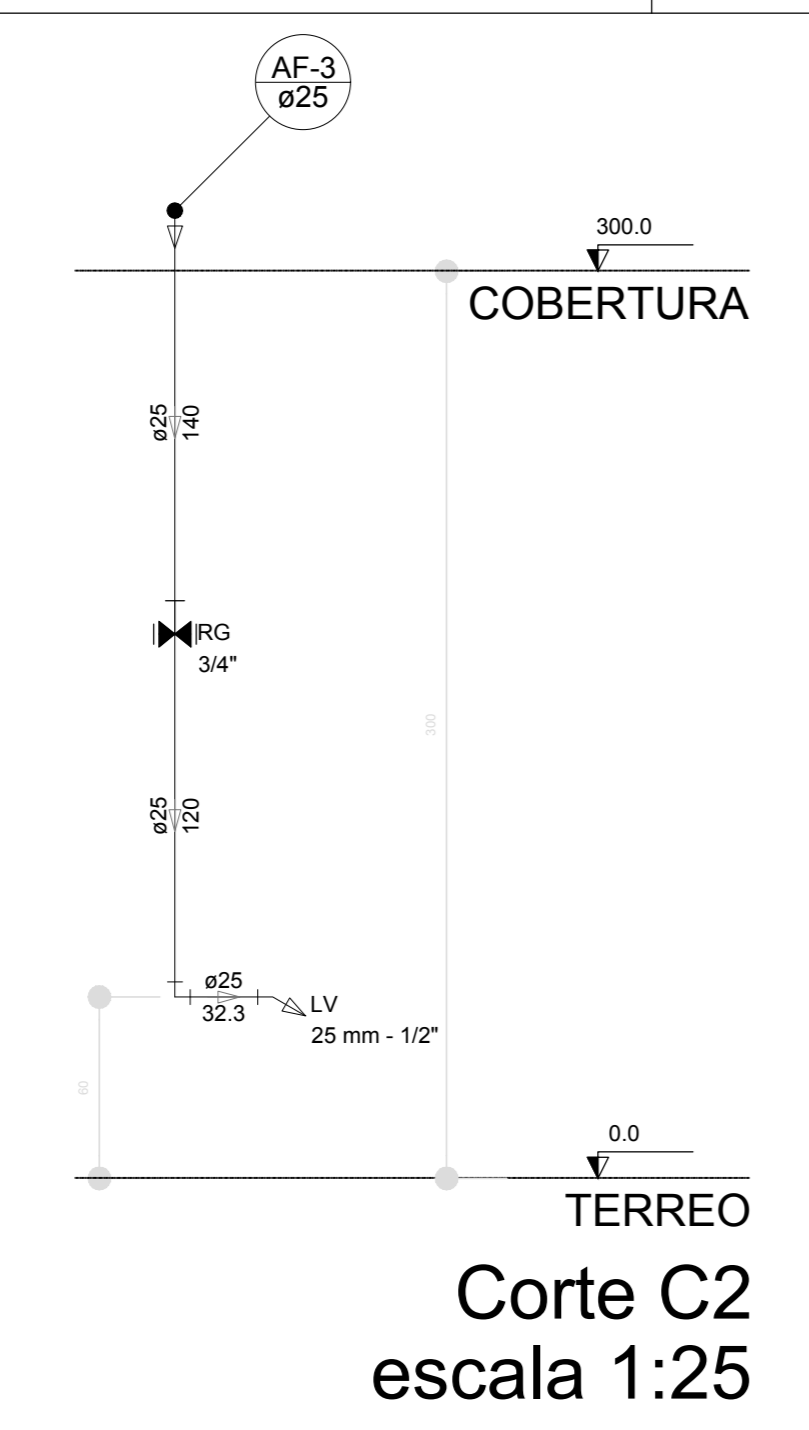
- MEMORIAL DESCRITIVO E ESPECIFICAÇÕES TÉCNICAS
- PLANILHA DE QUANTITATIVOS

Nº	DATA	DESCRIÇÃO
02	JANEIRO/2017	Atendimento à NBR 9050/2015; Alteração: quadro de áreas, sanitários infantis 1 e 2, altura da platibanda, mobiliário e equipamento; altura de cederica nos sanitários, cor dos pedões dos sanitários e altura da porta PIA; Acrecimento das duchas higiénicas e escaninhos pré-escola. Retirada da chapa de aço inox da platibanda.
01	AGOSTO/2016	Alteração paredes - shaft para tubulação hidráulica e detalhamento; alteração da altura da platibanda.

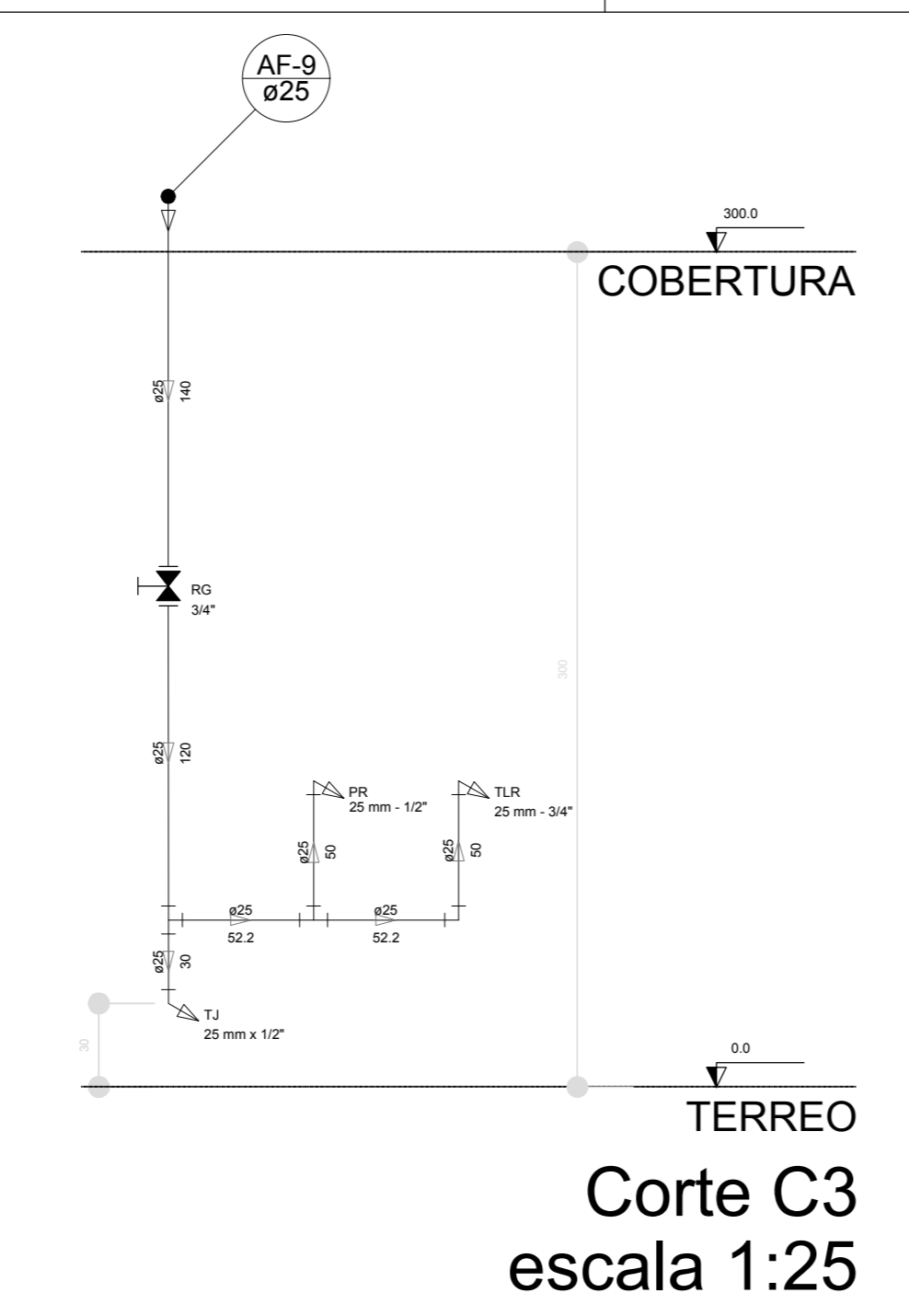
		Ministério da Educação
PROJETO PADRÃO - FNDE		
PROPRIETÁRIO: _____		
ENDEREÇO: _____		
MUNICÍPIO - UF: _____		
PROPRIETÁRIO: _____		
RESP. TÉCNICO	CREA _____	
AUTOR DO PROJETO	CAU _____	
DUFO _____	CREA _____	RA _____
OBSERVAÇÕES: _____		
PROGRAMA PROINFÂNCIA - PROJETO TIPO 2		
PROJETO DE INSTALAÇÕES		
COORDENAÇÃO CGEST - Coordenação Geral de Infraestrutura Educativa	REDE DE ÁGUA FRIA DETALHES ISOMÉTRICOS DETALHES ISOMÉTRICOS H24 AO H35	HAG
REVISÃO R.00 R.01 R.02	ESCALA 1:25 DATA EMISSÃO JANEIRO/2017	PRIMEIRA 05/08



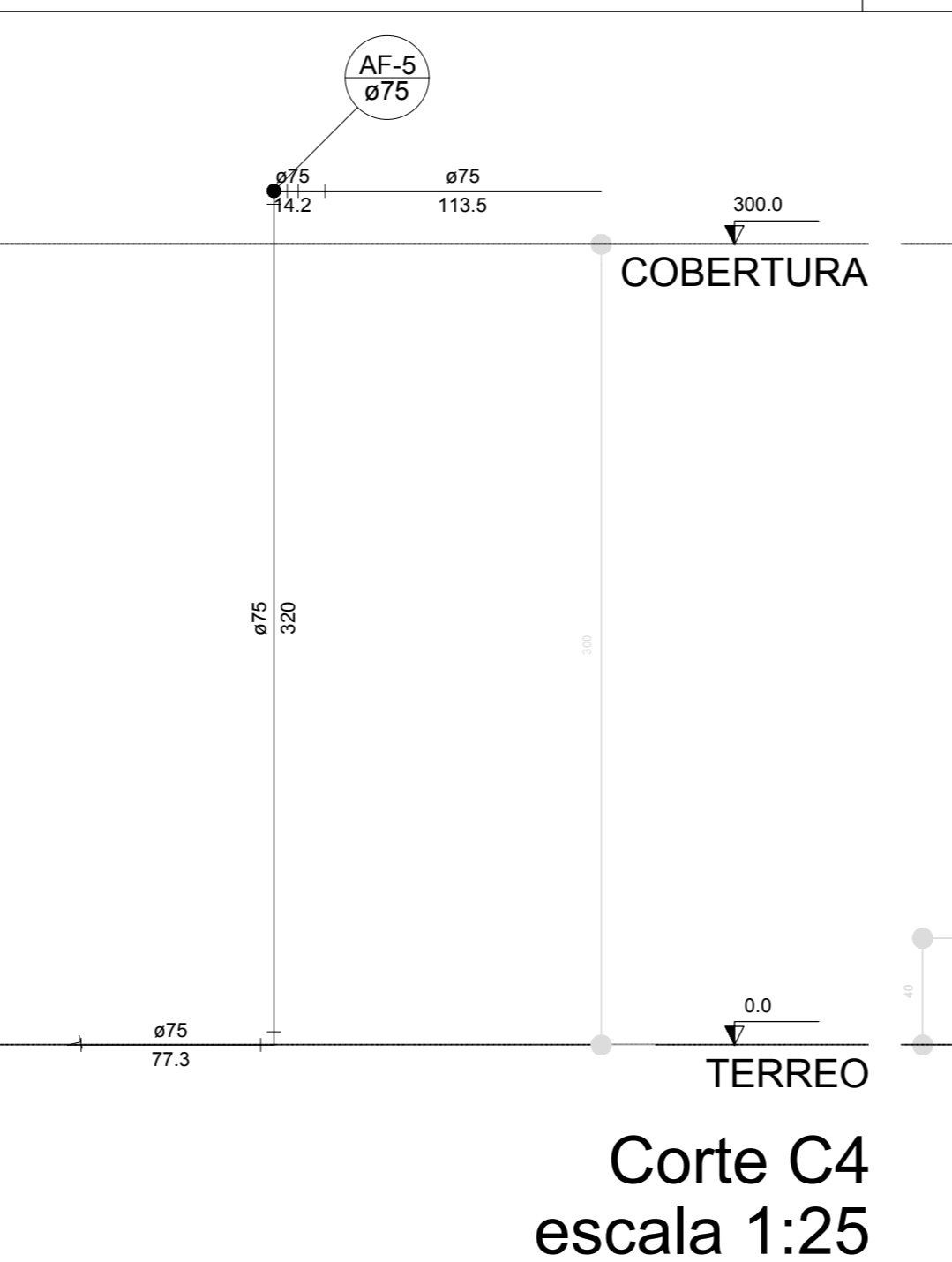
Corte C1
escala 1:25



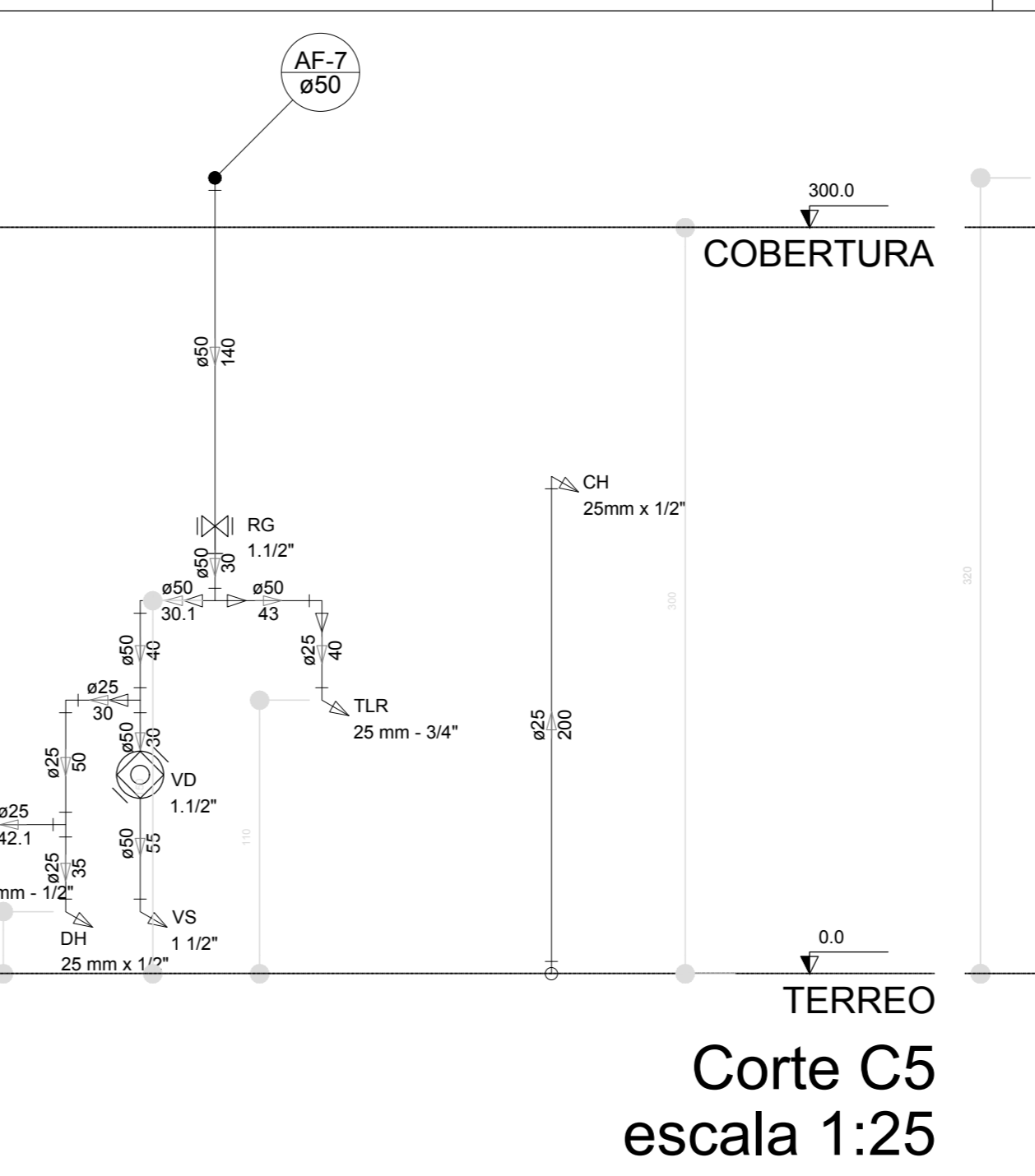
Corte C2
escala 1:25



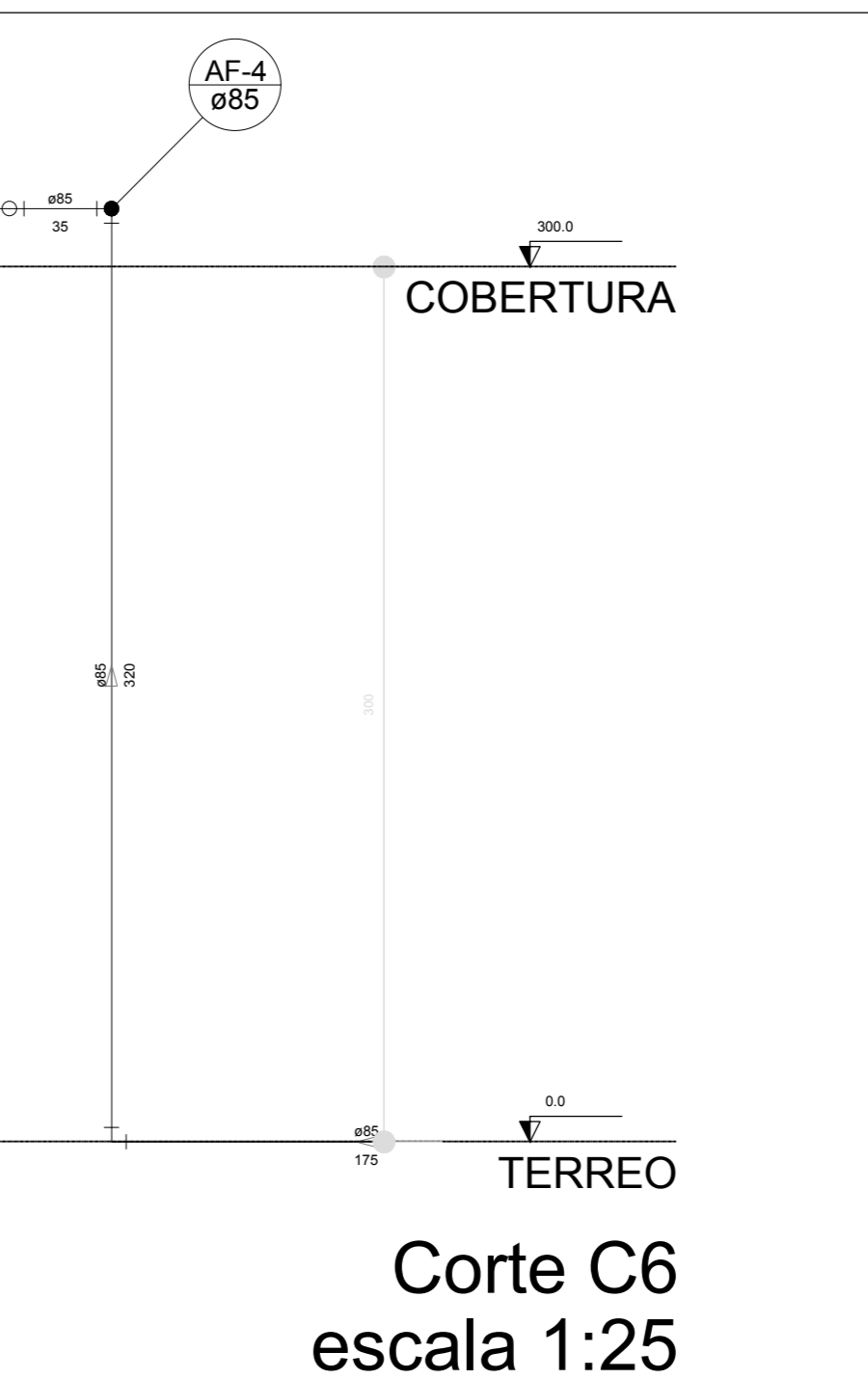
Corte C3
escala 1:25



Corte C4
escala 1:25



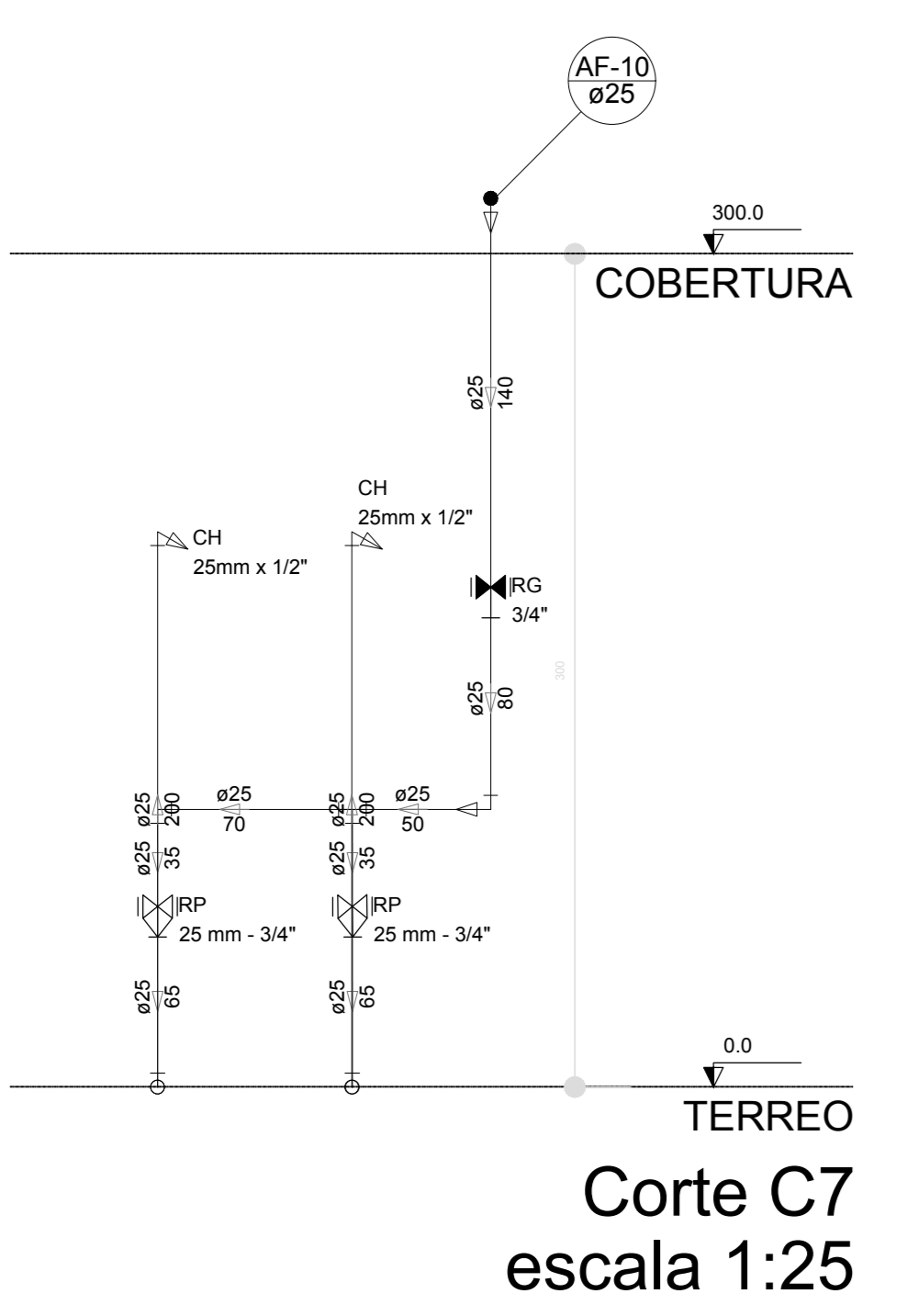
Corte C5
escala 1:25



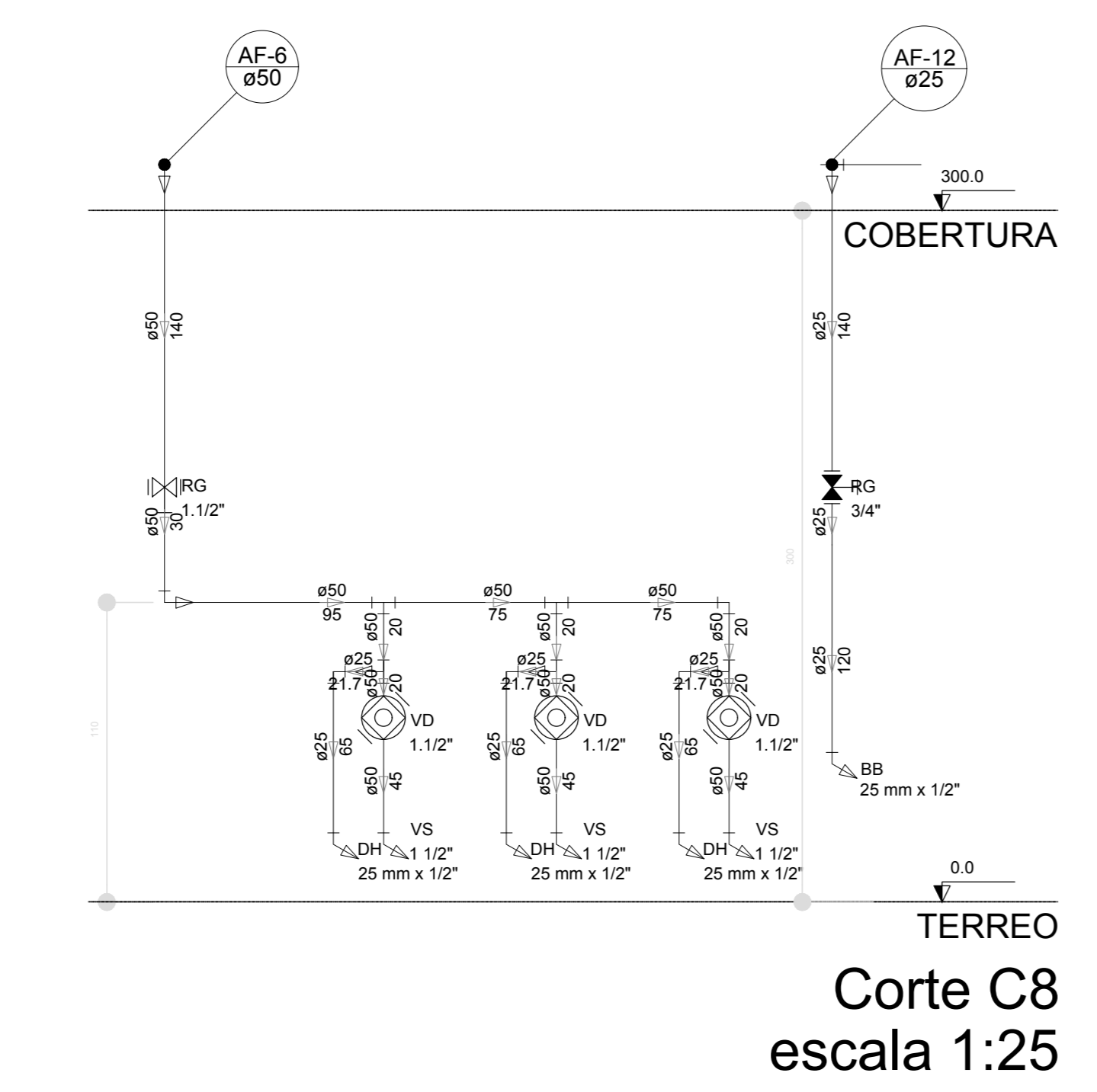
Corte C6
escala 1:25

LEGENDA DAS INDICAÇÕES	
BN	Banheira com pjeio de 90° - 25 mm - 1/2" - FNDE
BB	Betedeiro com pjeio de 90° - 25 mm - 1/2" - FNDE
CH	Chuveiro - 25 mm x 1/2"
DH	Ducha Higienica - 25 mm x 1/2"
HIDRÔC. METRIG	Hidrômetros - cavatele 1/2" 1/2gpe
LV	Lavatório com pjeio de 90° - 25 mm - 1/2"
MLR	Máquina de lavar roupa com Te de 90° - 25 mm - 3/4" - FNDE
PIA	Pia de cozinha com pjeio de 90° - 25 mm - 1/2"
PR	Purificador com pjeio de 90° - 25 mm - 1/2" - FNDE
RP	Registro de Pressão com PVC soldável - 25 mm - 3/4"
RG	Registro de gaveta cromada c/PVC soldável - 3/4"
TLR	Tanque de lavar com pjeio de 90° - 25 mm - 3/4"
TJ	Torneira de Jato - 25 mm x 1/2"
VD	Valvula de descarga c/PVC soldável - 1 1/2"
VS	Vaso Sanitário com valvula de descarga - 1 1/2"
MLL	Lava louças com pjeio de 90° - 25 mm - 1/2"

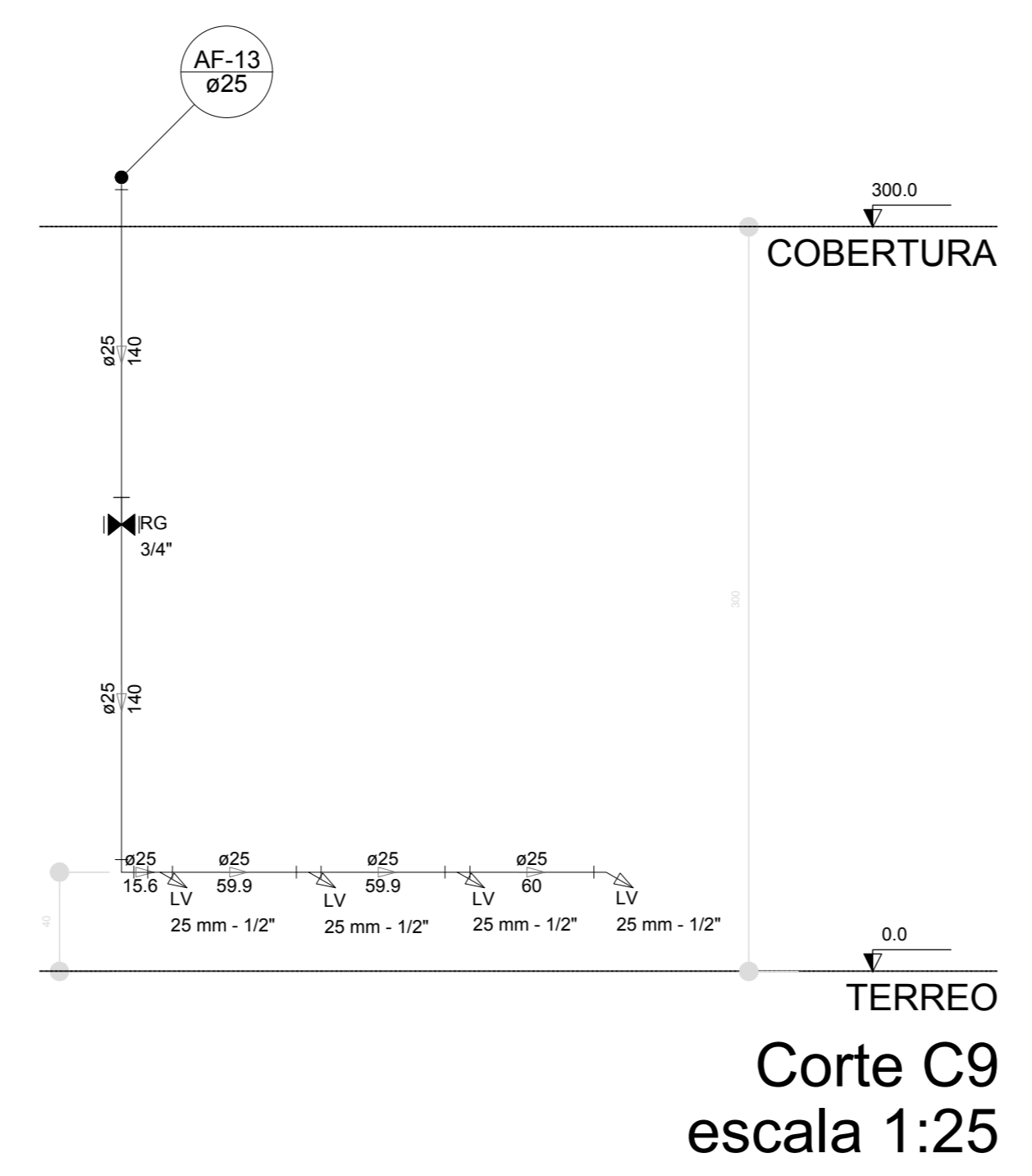
LEGENDA	
◁	ALIMENTADOR PREDIAL
◁	HIDRÔMETRO
◁	REGISTRO BRUTO GAVETA INDUSTRIAL C/ PVC SOLDÁVEL - RG
◁	REGISTRO BRUTO GAVETA EUROPA C/ PVC SOLDÁVEL - RG
◁	REGISTRO DE PRESSÃO C/ PVC SOLDÁVEL - RP
◁	REGISTRO DE GAVETA C/ CROMADA CROMADA C/ PVC SOLDÁVEL - RG
◁	VALVULA DE DESCARGA C/PVC SOLDÁVEL - VD



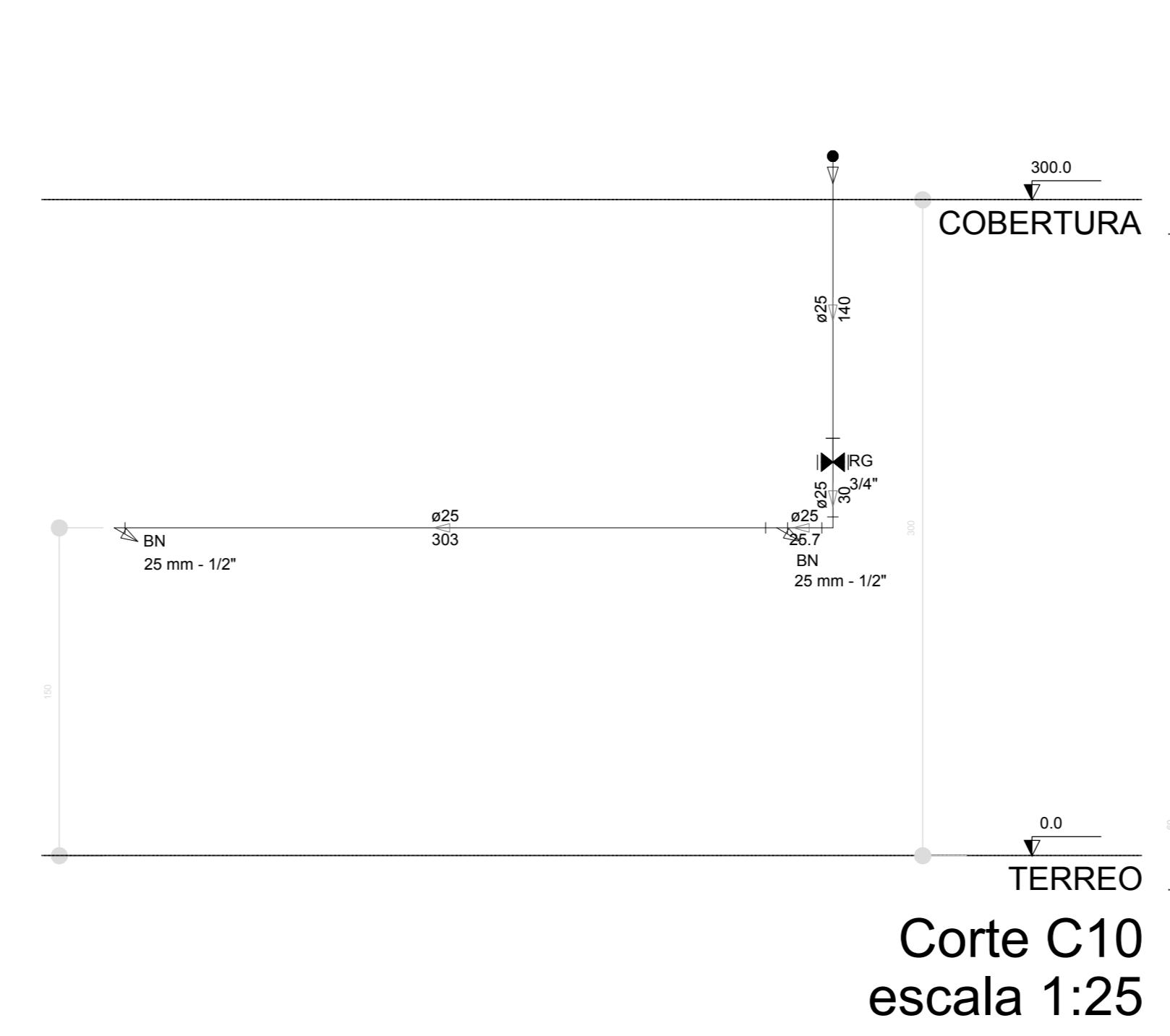
Corte C7
escala 1:25



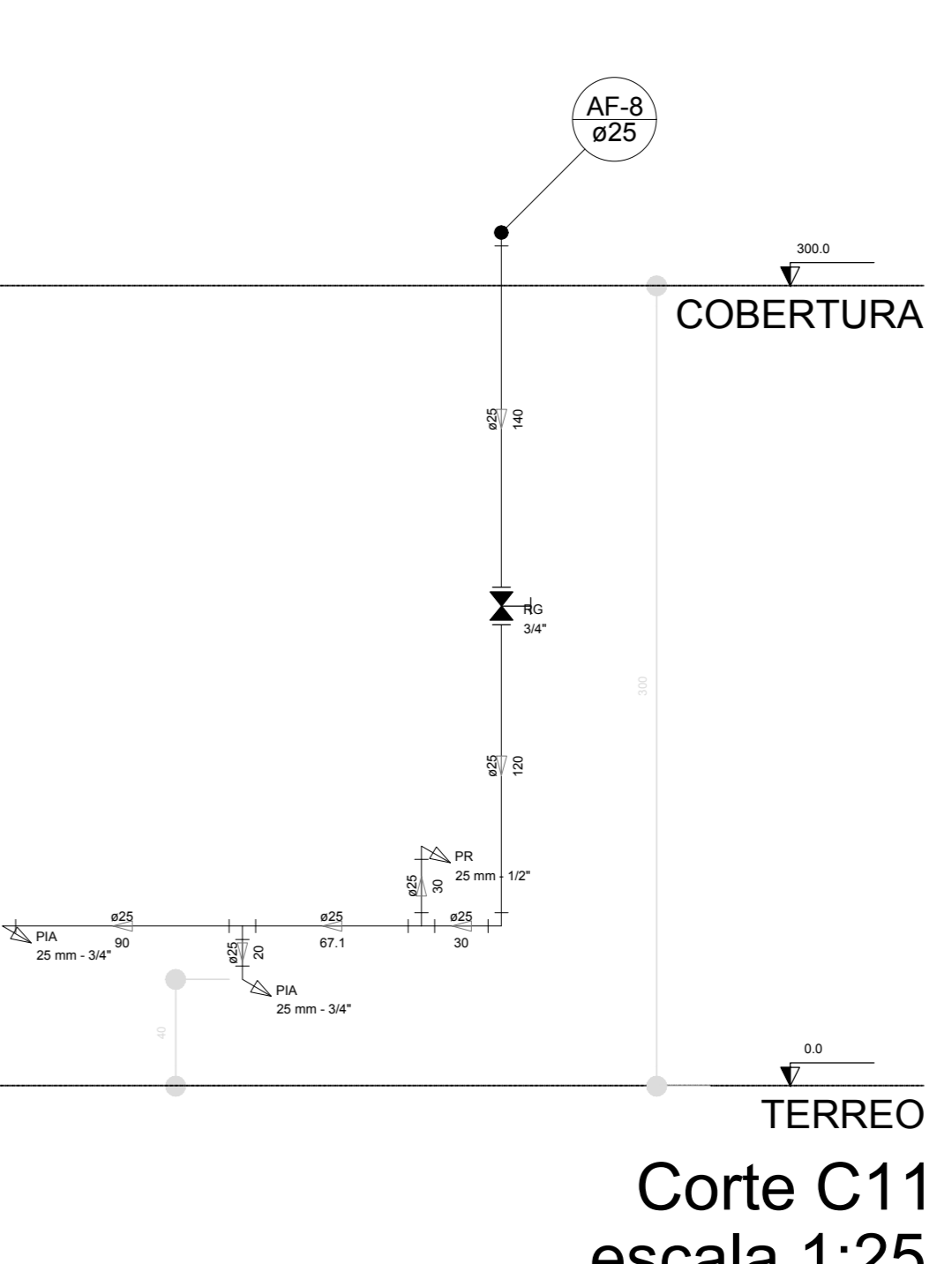
Corte C8
escala 1:25



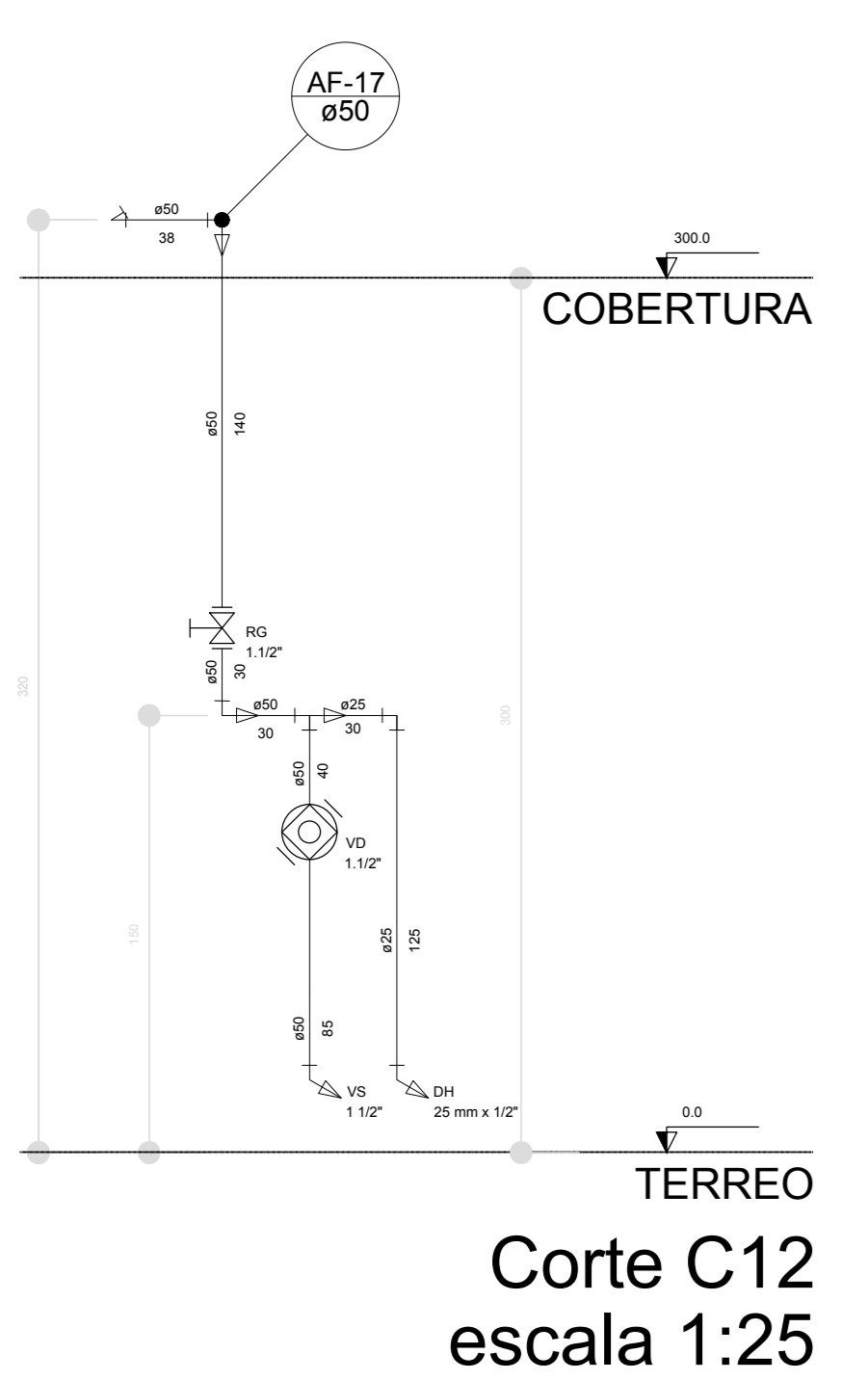
Corte C9
escala 1:25



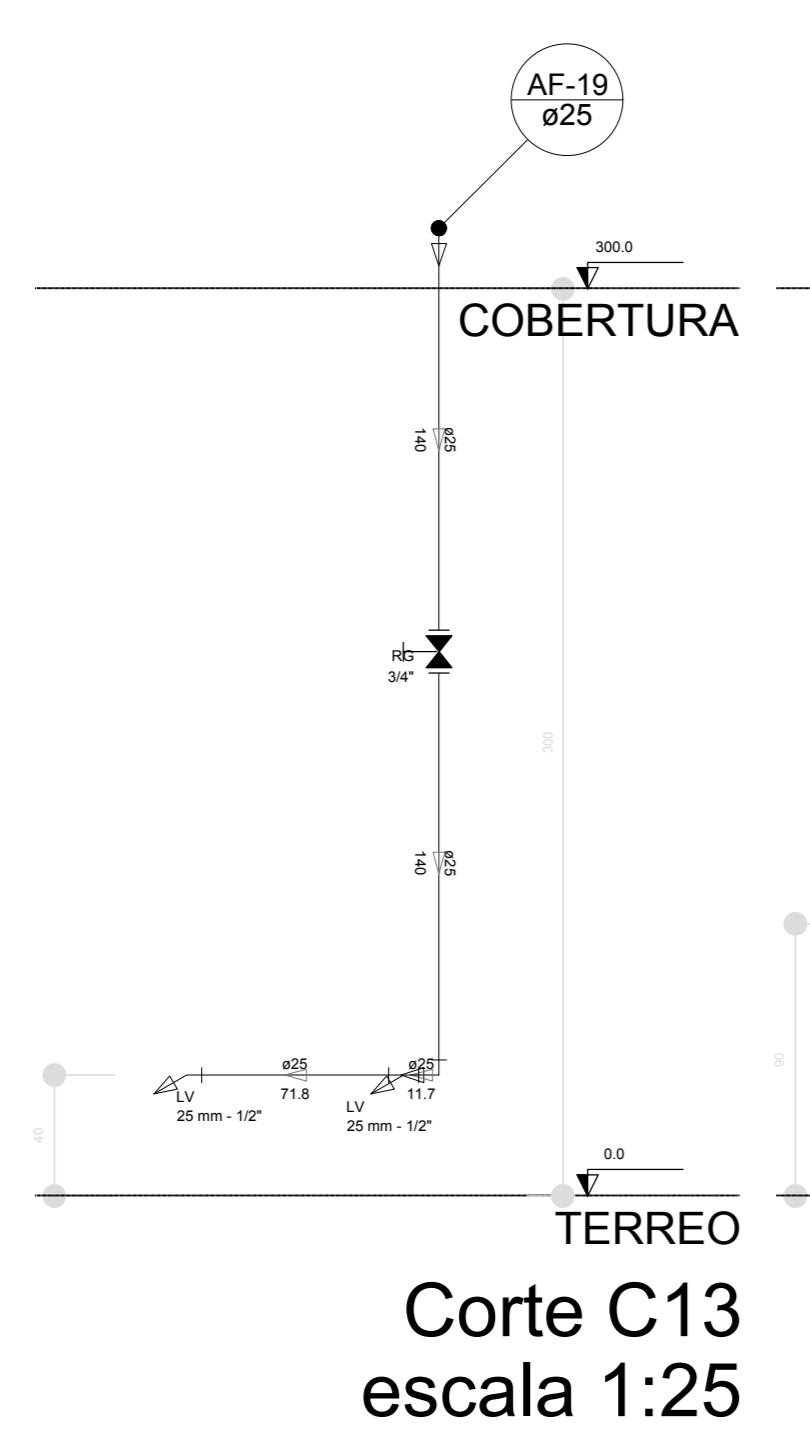
Corte C10
escala 1:25



Corte C11
escala 1:25



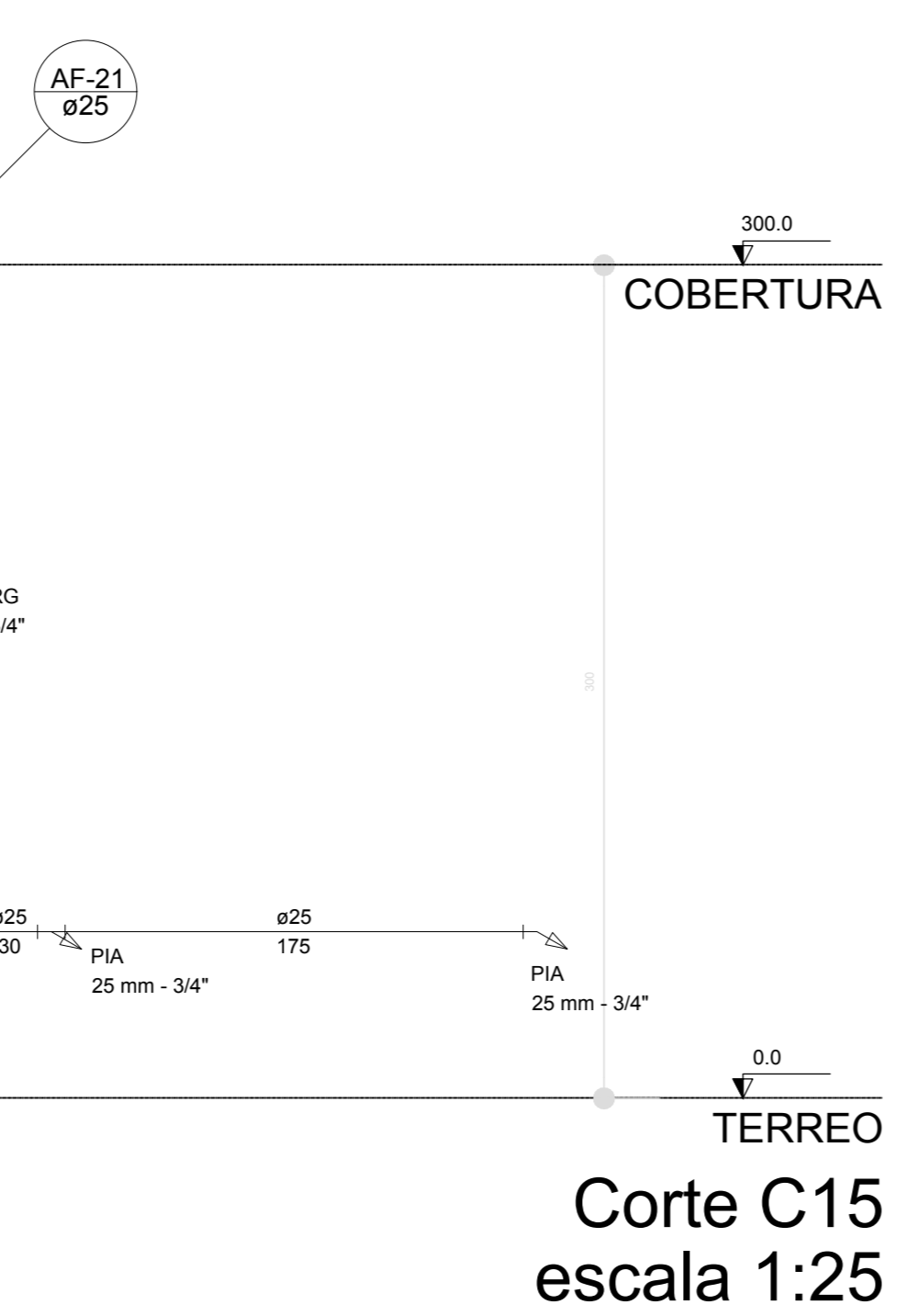
Corte C12
escala 1:25



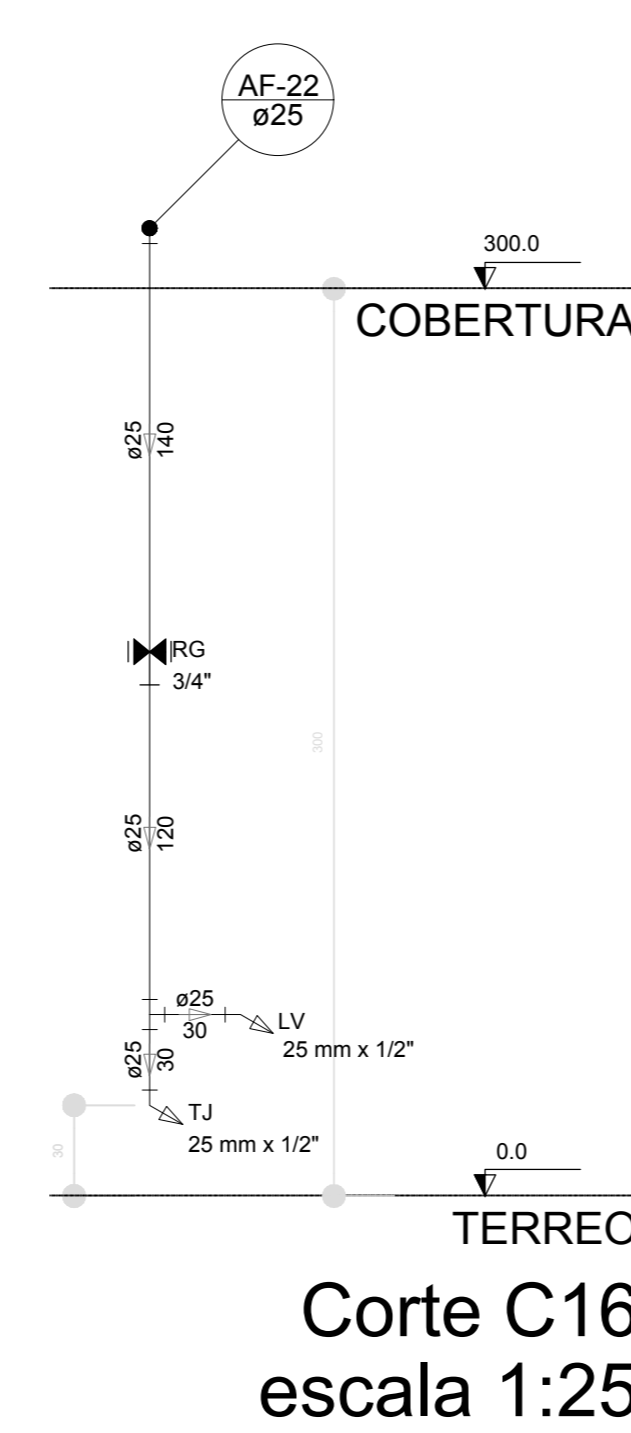
Corte C13
escala 1:25



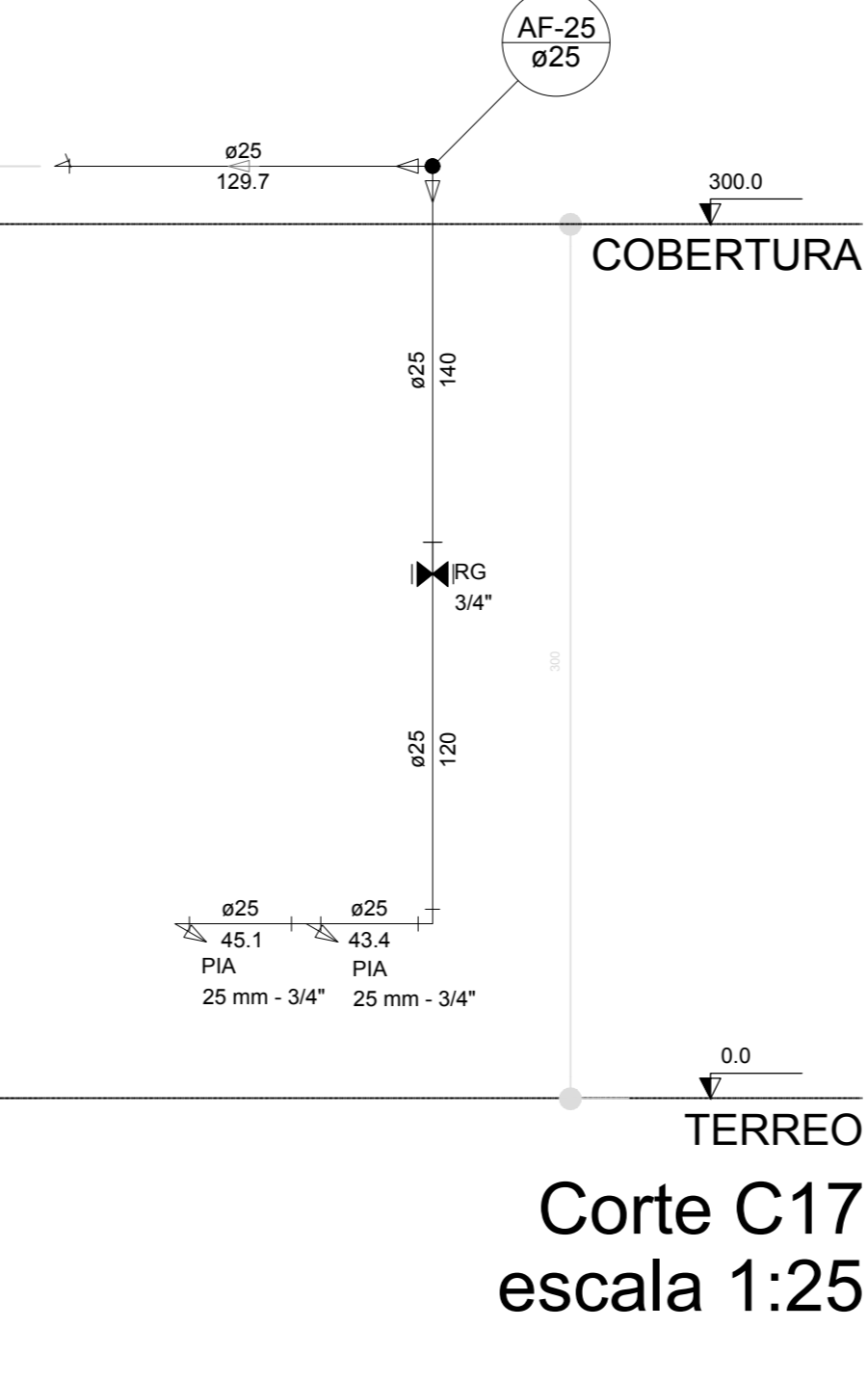
Corte C14
escala 1:25



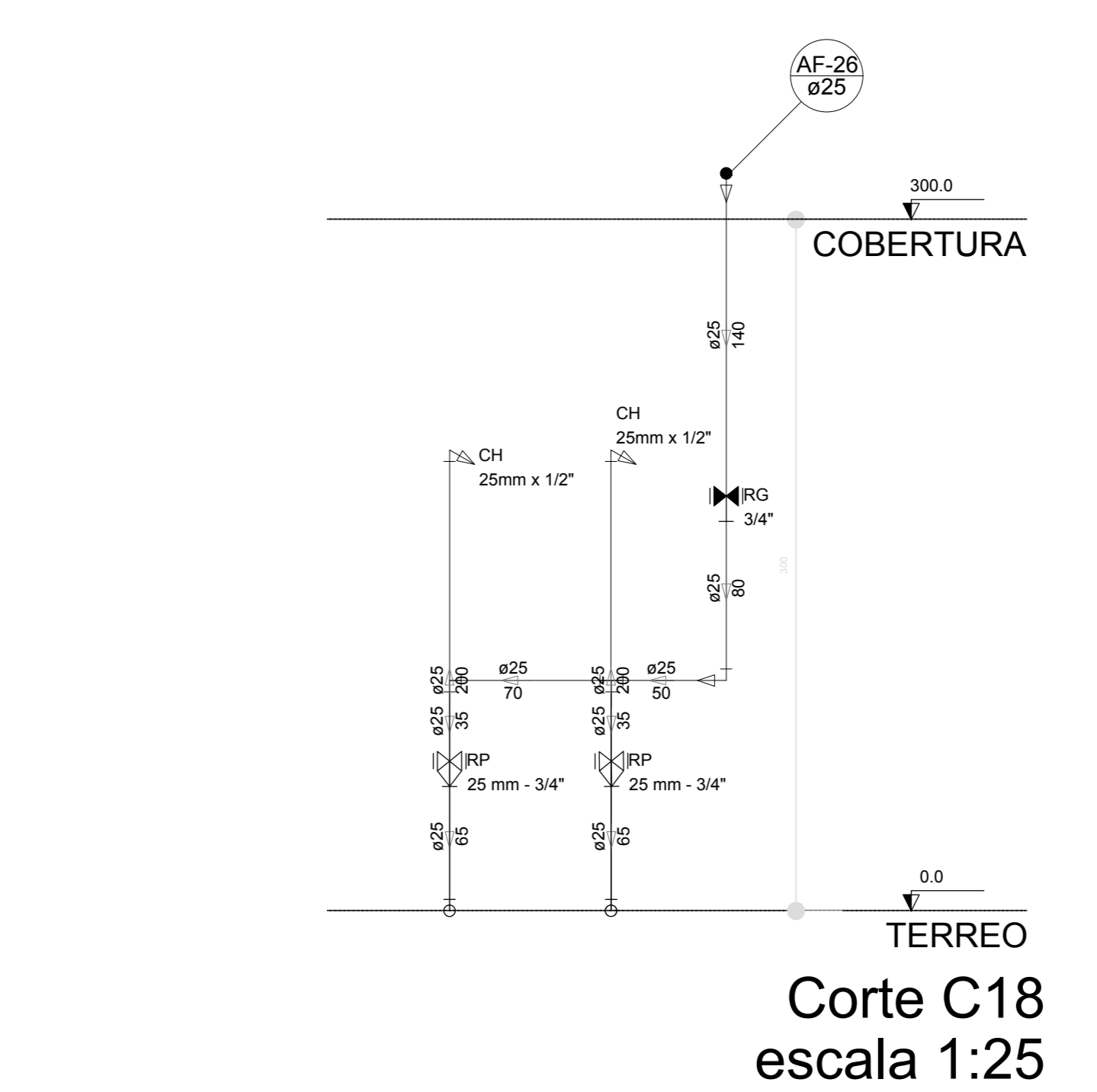
Corte C15
escala 1:25



Corte C16
escala 1:25



Corte C17
escala 1:25



Corte C18
escala 1:25

NOTAS	
- EXECUTAR ESTE PROJETO JUNTAMENTE COM O PROJETO ESTRUTURAL.	
- ANTES DA CONCRETAGEM DEPASSADAGEM PARA AS TUBULAÇÕES, DENTRO DOS LIMITES ESTABELECIDOS PELA NBR 6118:2014.	
- PARA A ALTURA DOS PONTOS HERRÁMICOS VERIFICAR REFERÊNCIA NO MEMORIAL DESCRITIVO.	
- ALTERAÇÕES NESTE PROJETO SOMENTE COM AUTORIZAÇÃO EXPRESSA DO FNDE.	
REFERÊNCIAS:	
- MEMORIAL DESCRITIVO E ESPECIFICAÇÕES TÉCNICAS	
- PLANILHA DE QUANTITATIVOS.	

02	JANEIRO/2017	Atendimento à NBR 9050/2015; Alteração: quadro de áreas, sanitários infantis 1 e 2, altura da platibanda, mobiliário e equipamento; altura de cenefas nos sanitários; cor dos pedões dos sanitários e altura da porta PIA; Acrecimento das duchas higienicas e escaninhos pré-escola. Retirada da chapa de aço aboto da platibanda.
01	AGOSTO/2016	Alteração paredes - shaft para tubulação hidráulica e detalhamento; alteração da altura da platibanda.
Nº	DATA	DESCRIÇÃO

CONTROLE DE REVISÕES

FNDE <small>Fundo Nacional de Desenvolvimento</small> Educação		Ministério da Educação
--	--	-------------------------------

PROJETO PADRÃO - FNDE

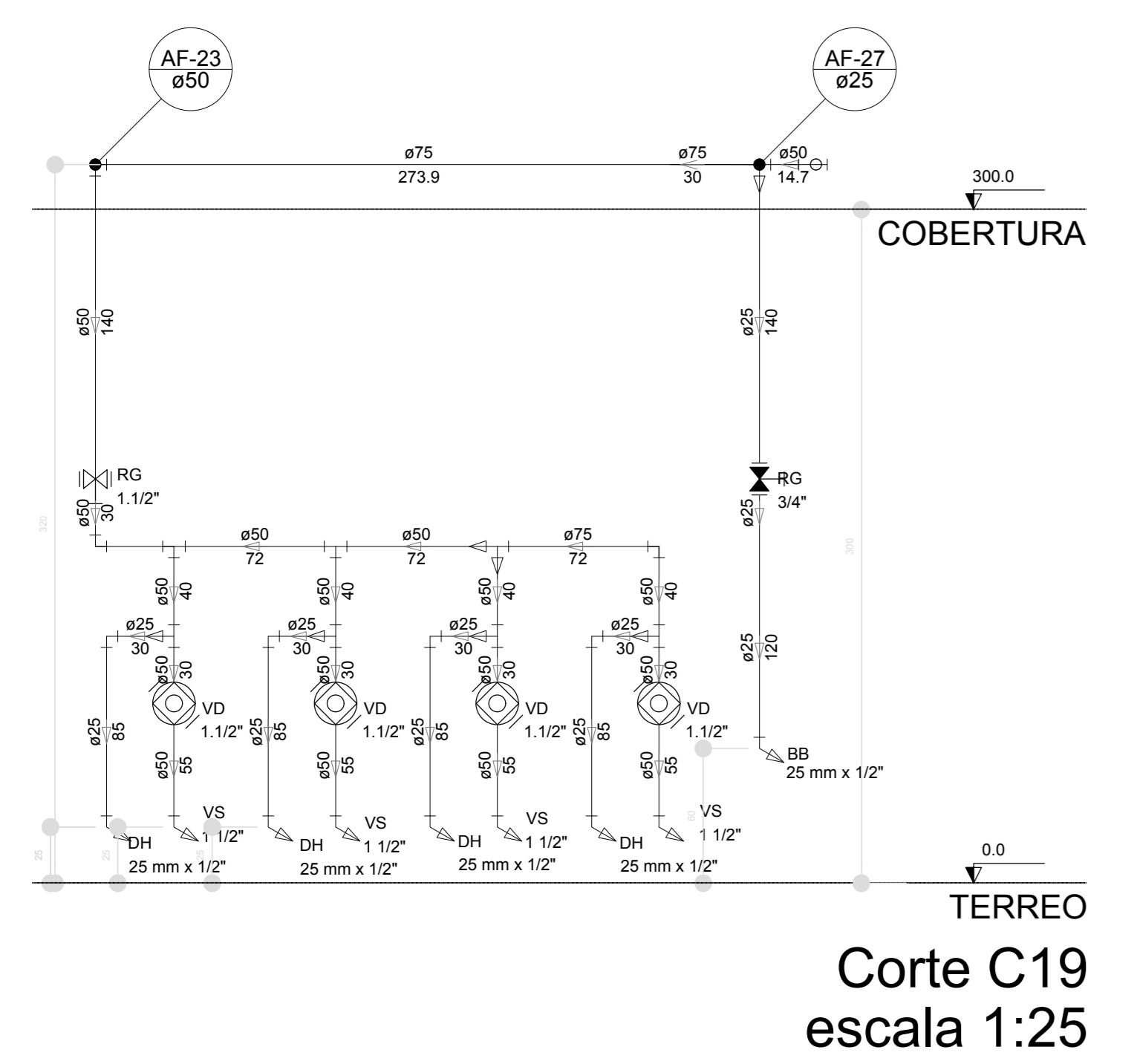
PROPRIETÁRIO:	
ENDEREÇO:	
MUNICÍPIO - UF:	
PROPRIETÁRIO:	
RESP. TÉCNICO:	CREA
AUTOR DO PROJETO:	CAU

DLFO	CREA
	RA

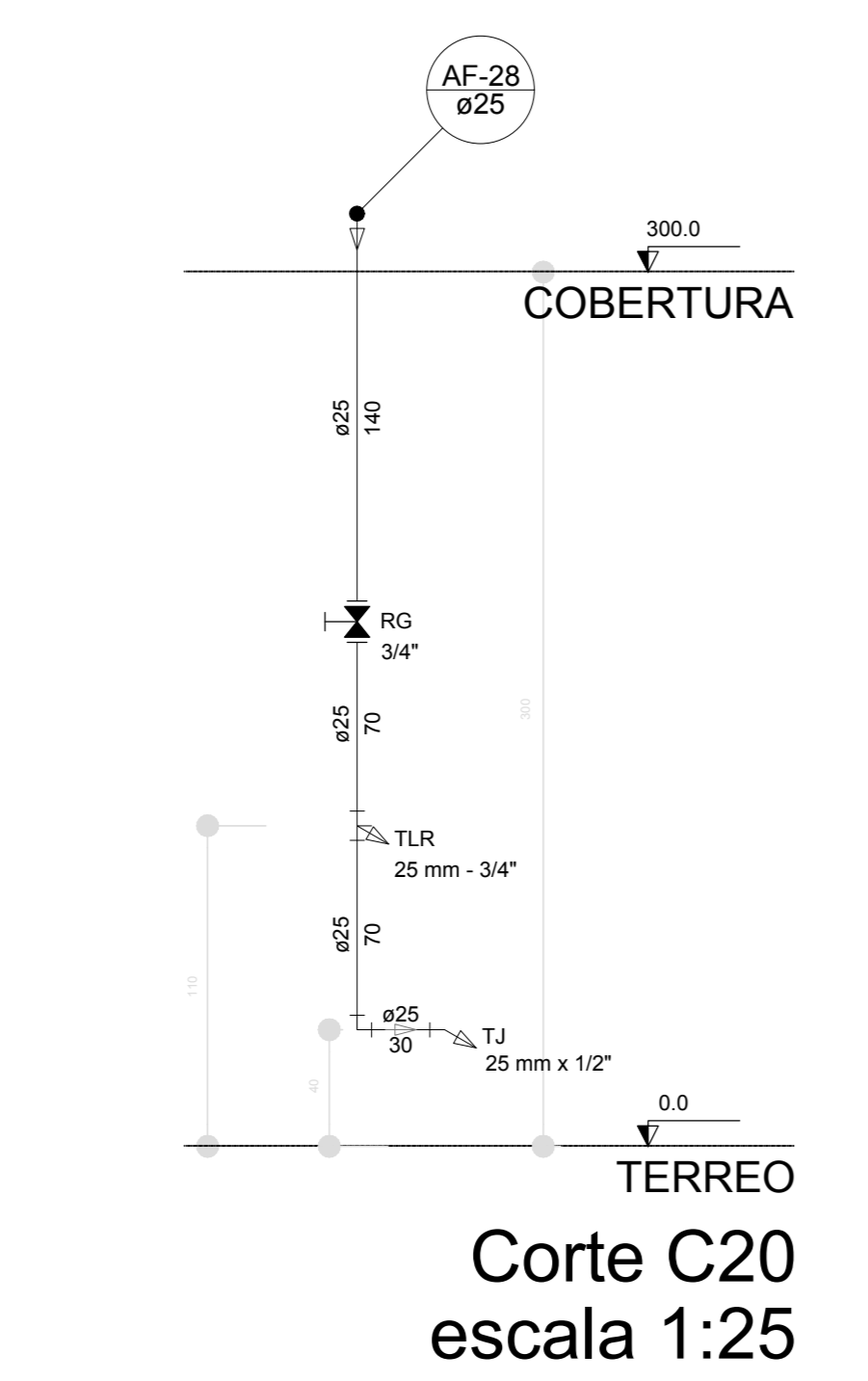
OBSERVAÇÕES:

PROGRAMA PROINFÂNCIA - PROJETO TIPO 2
PROJETO DE INSTALAÇÕES

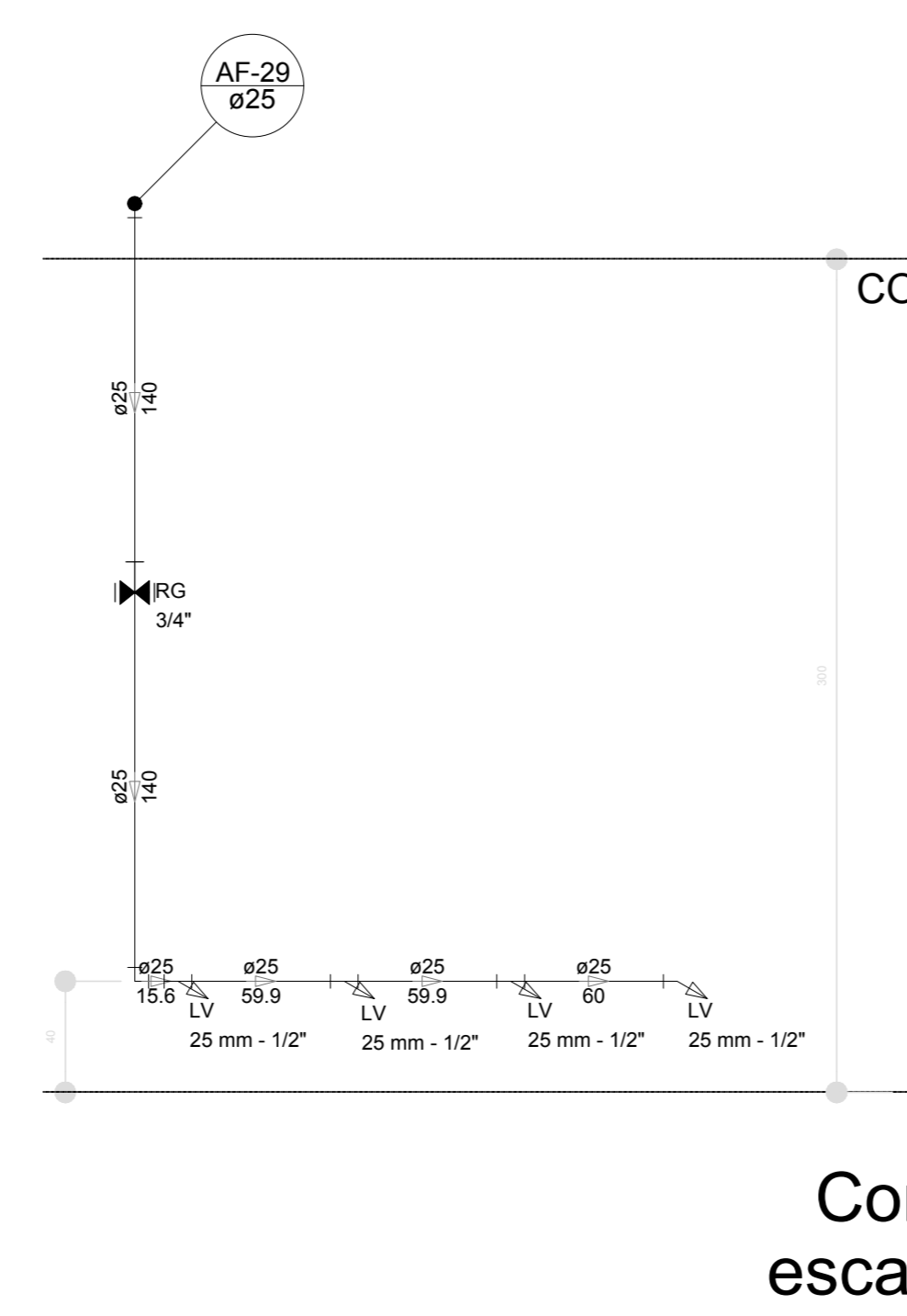
COORDENAÇÃO COGEST - Coordenação Geral de Infraestrutura Educacional	REDE DE ÁGUA FRIA DETALHES - CORTES DETALHES CORTES C1 AO C23	HAG
REVISÃO R.00 R.01 R.02	ESCALA 1:25 DATA EMISSÃO JANEIRO/2017	PRONCHIA 06/08
FORMATO A0 (1189x841)		



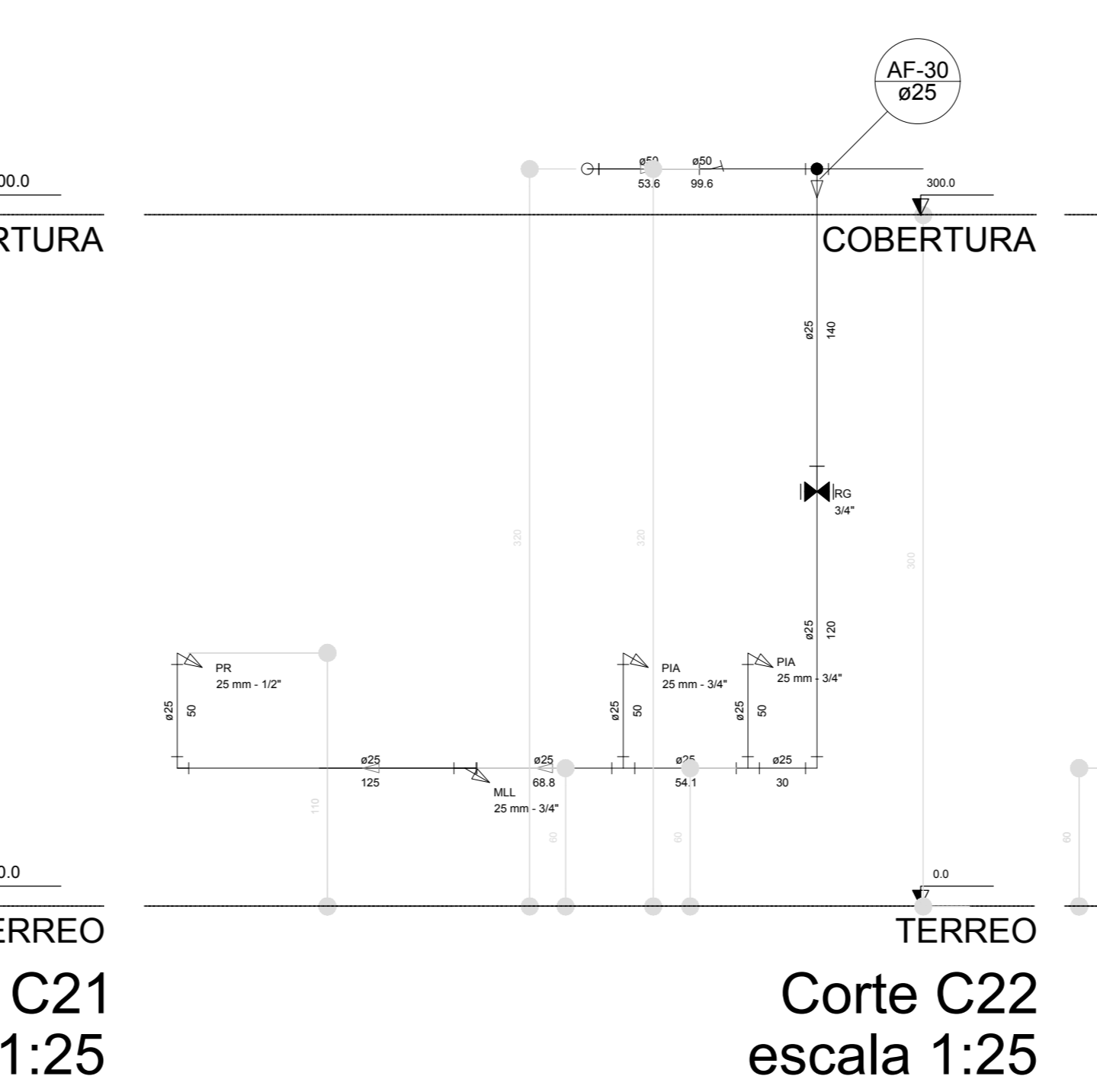
Corte C19
escala 1:25



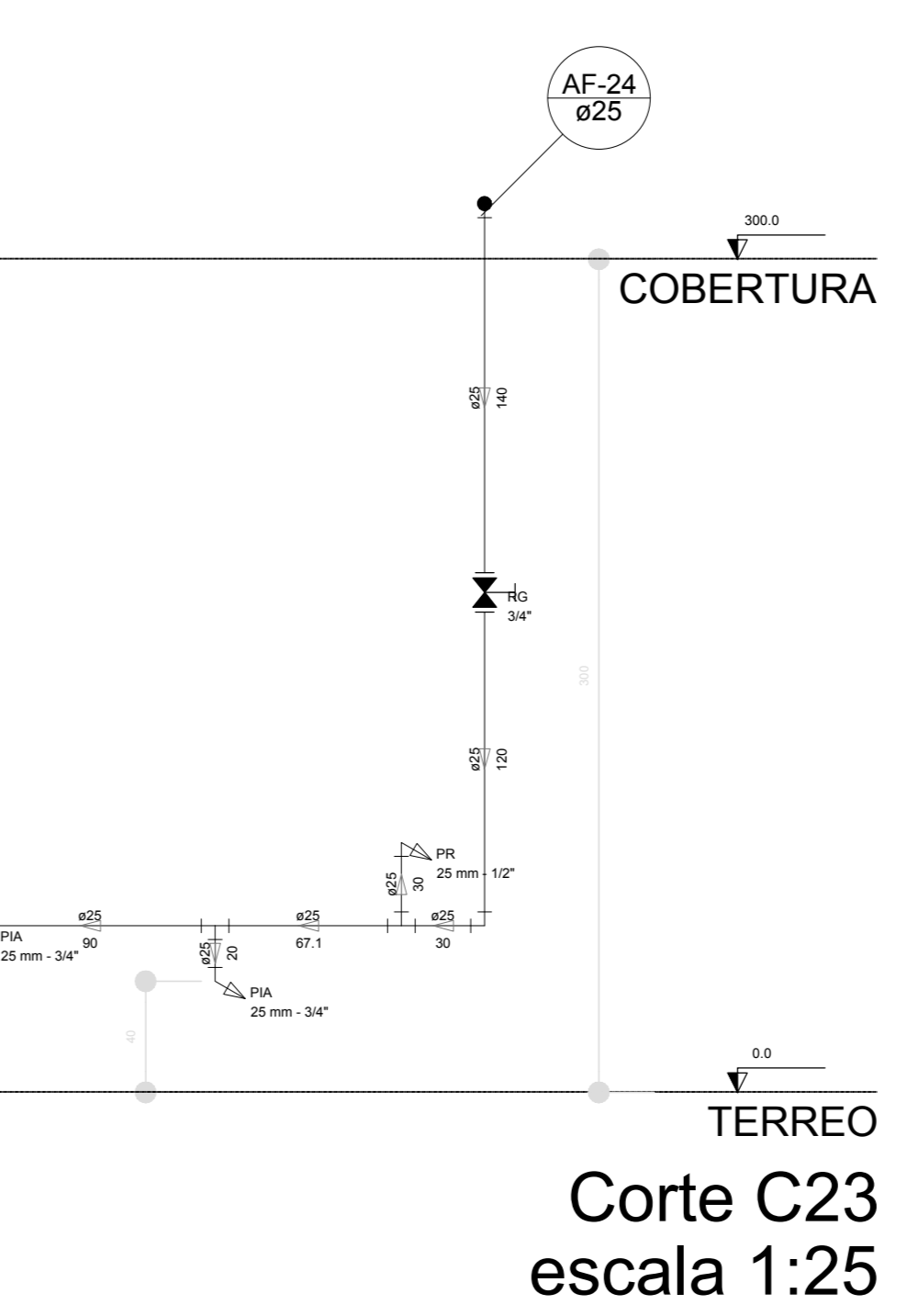
Corte C20
escala 1:25



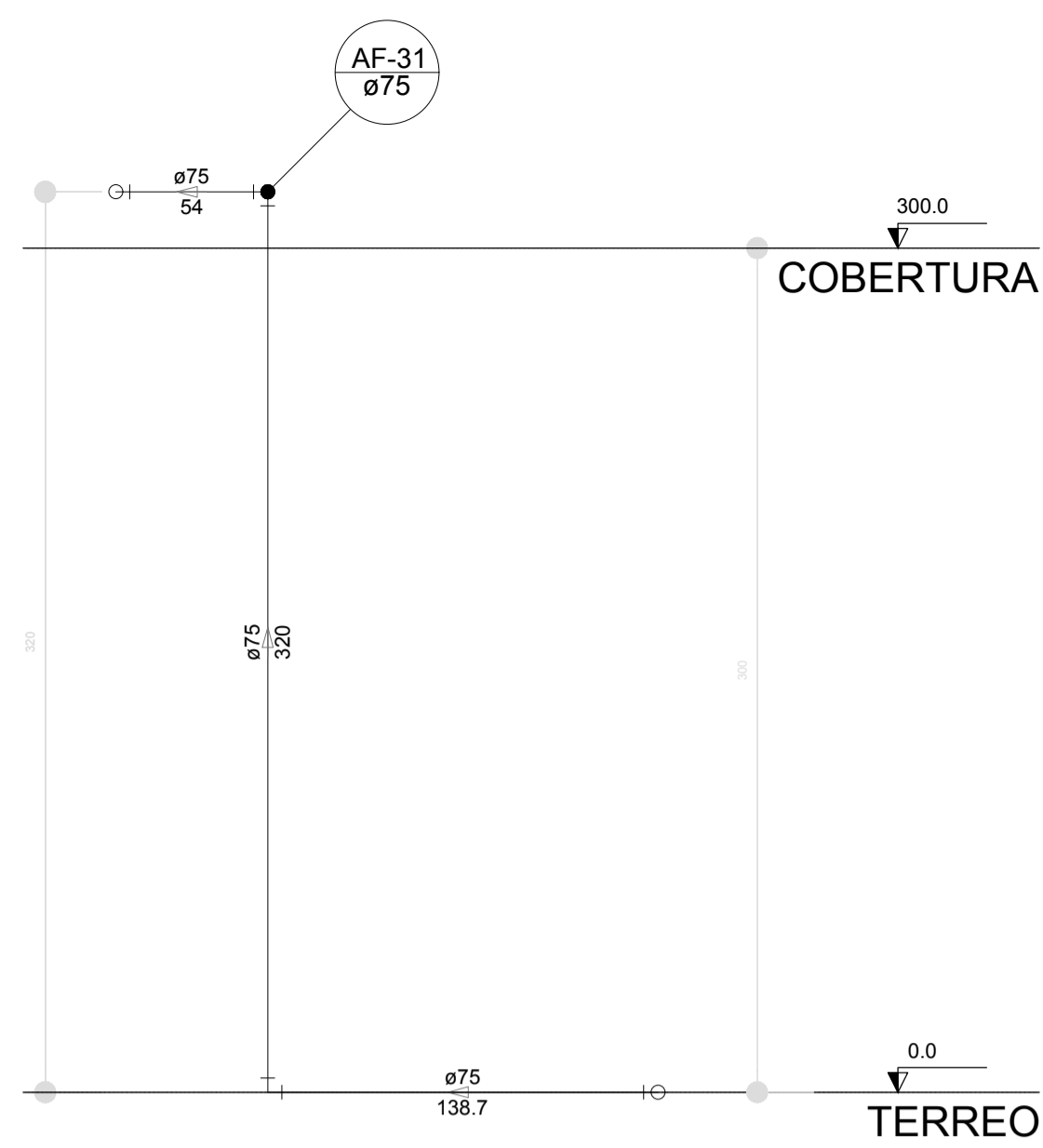
Corte C21
escala 1:25



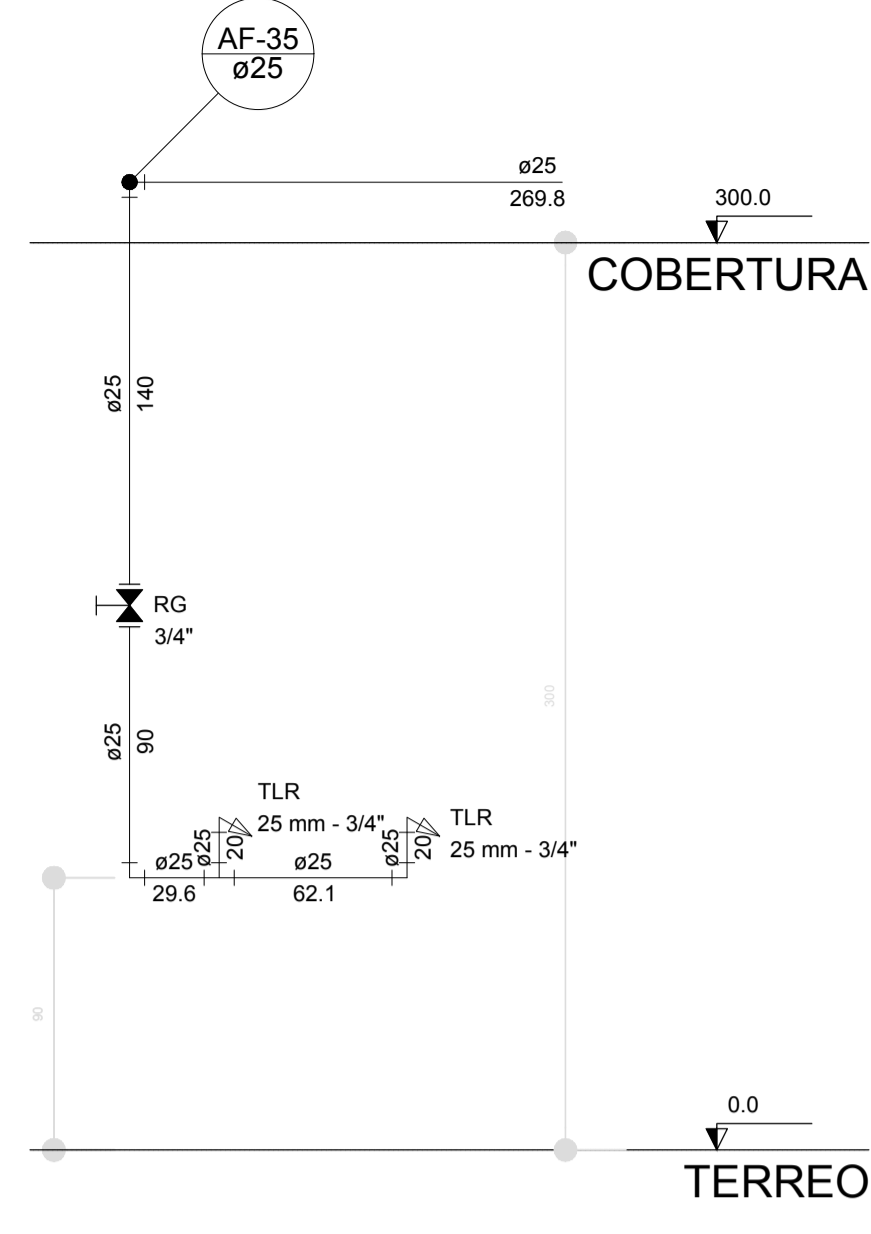
Corte C22
escala 1:25



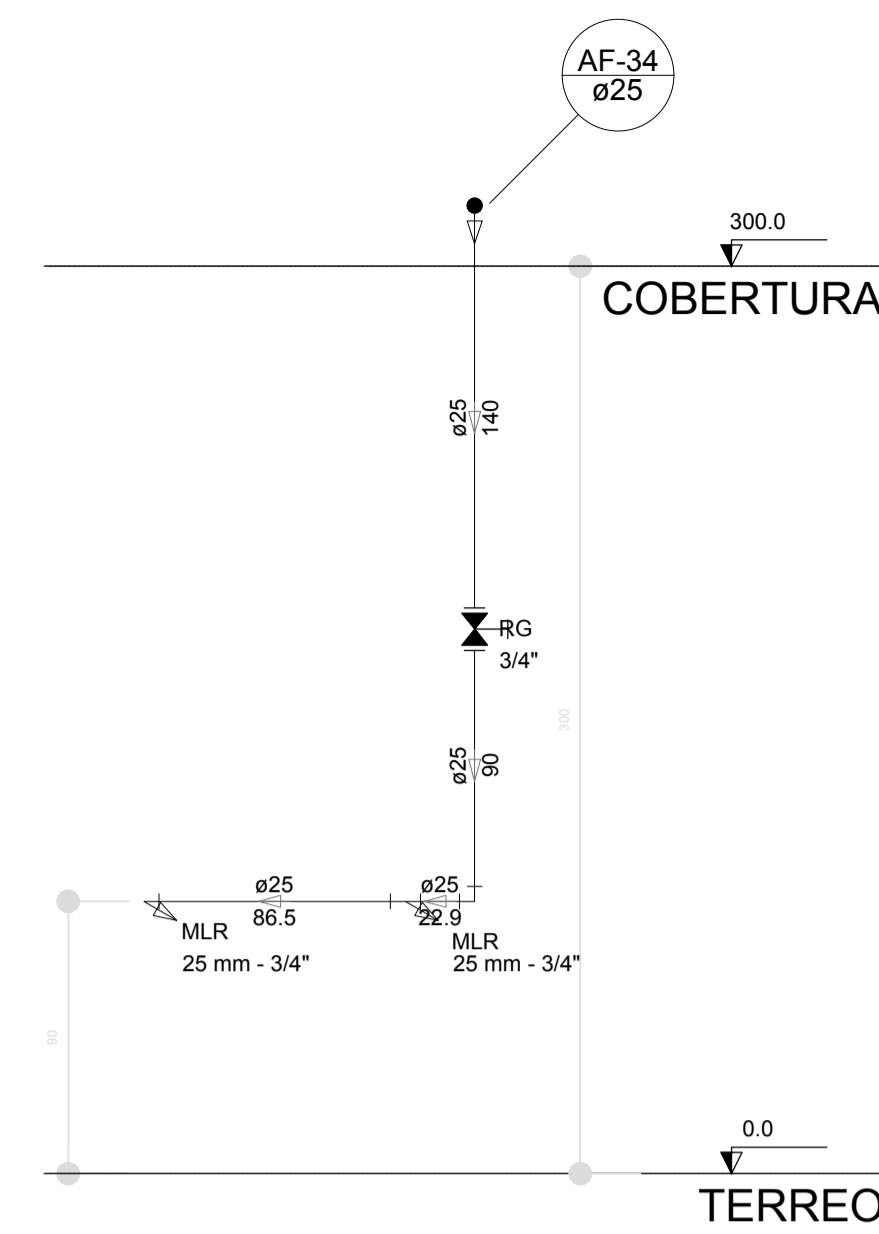
Corte C23
escala 1:25



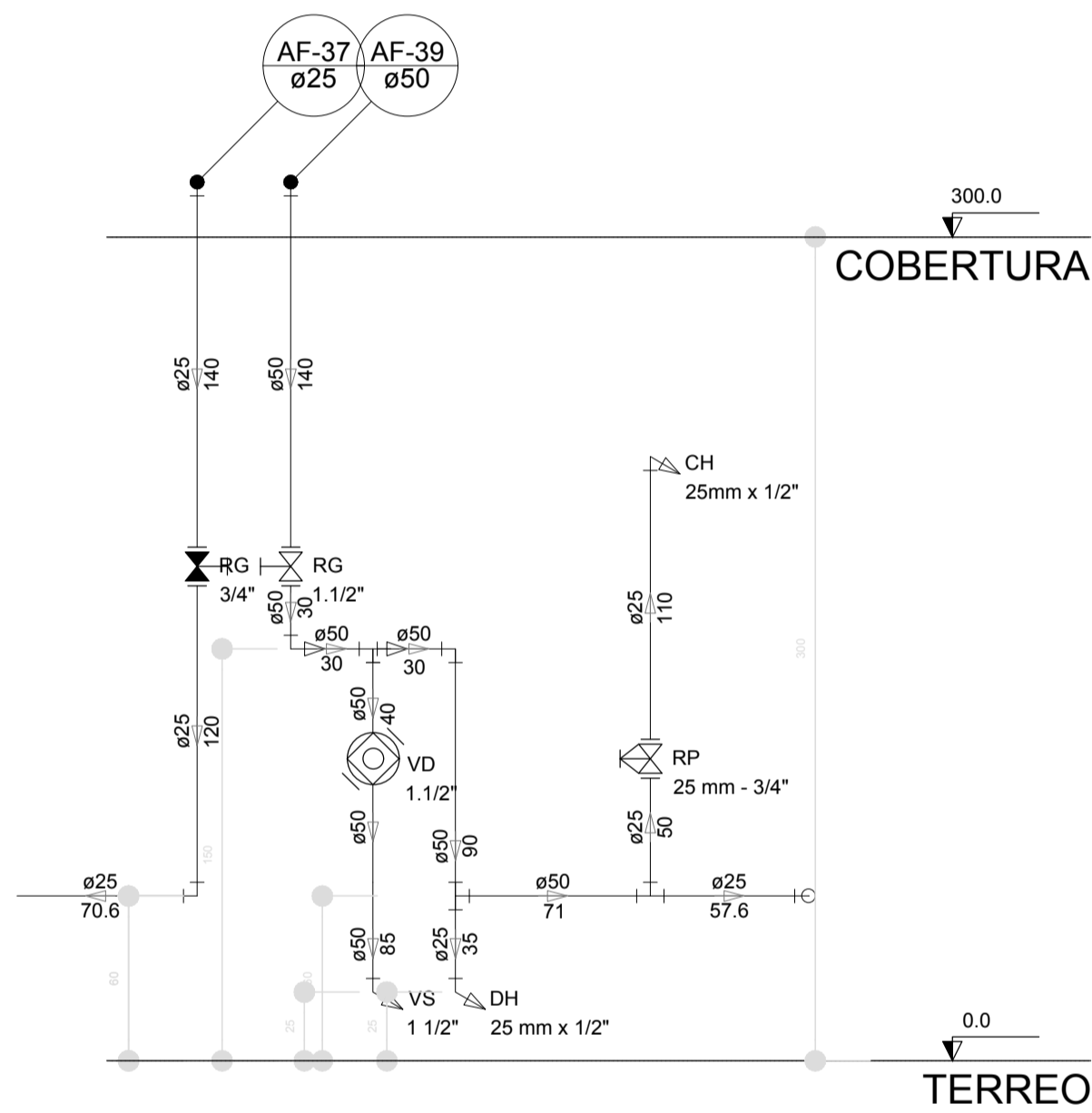
Corte C24
escala 1:25



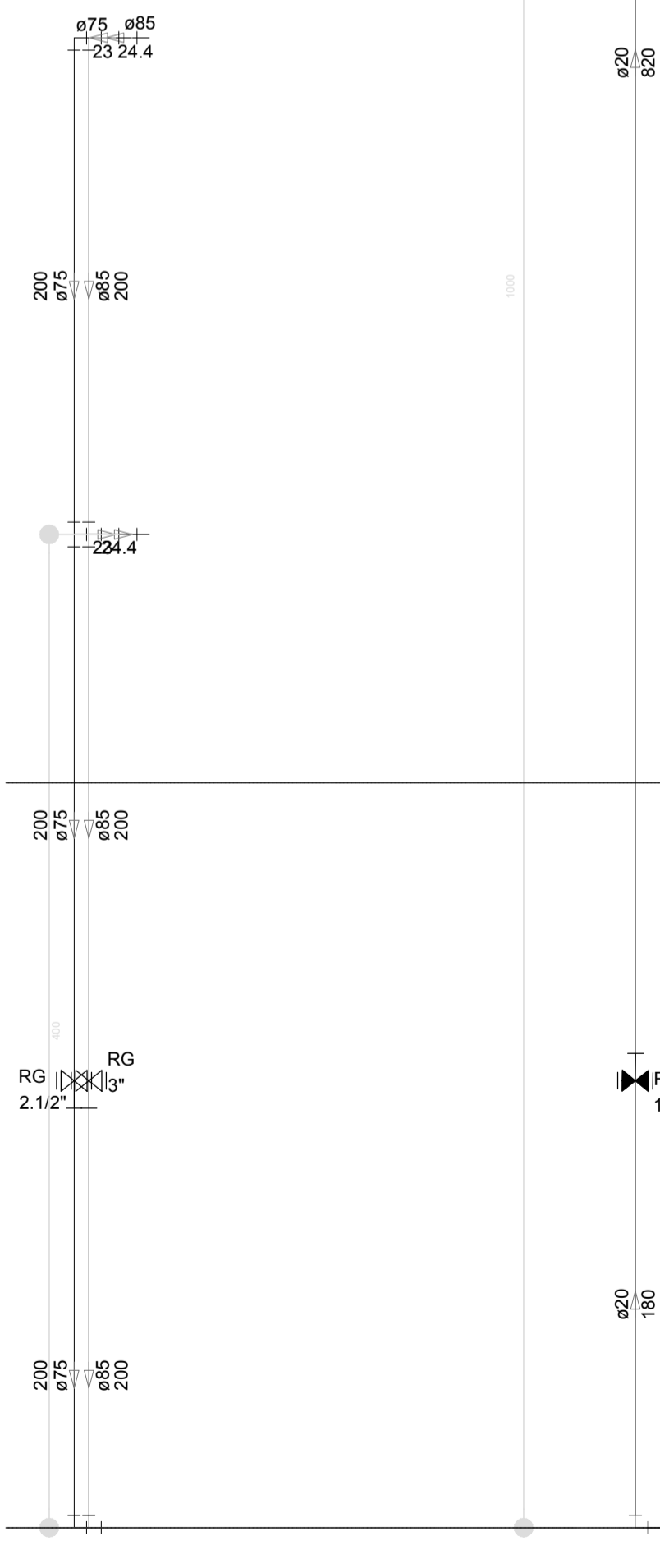
Corte C25
escala 1:25



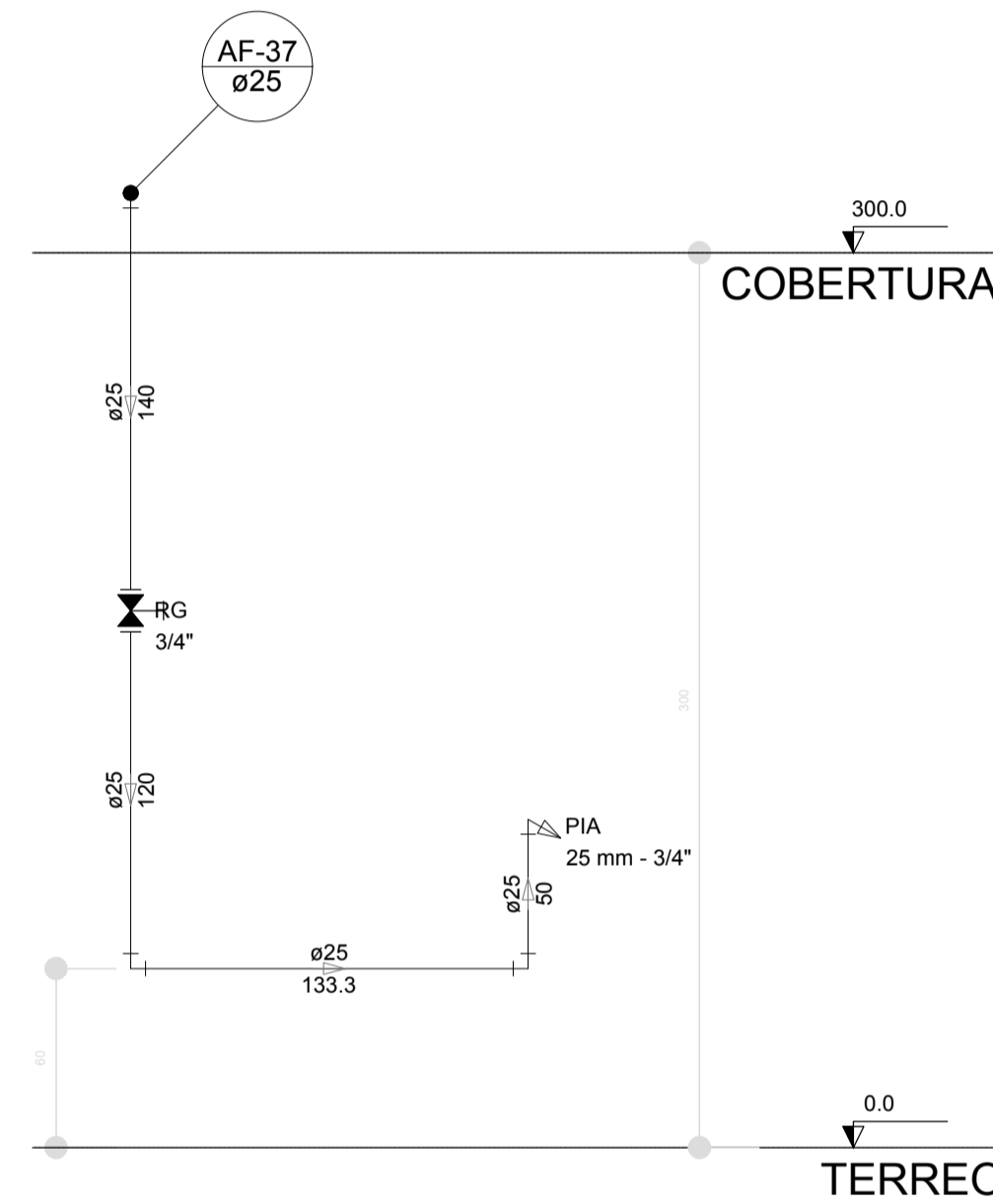
Corte C26
escala 1:25



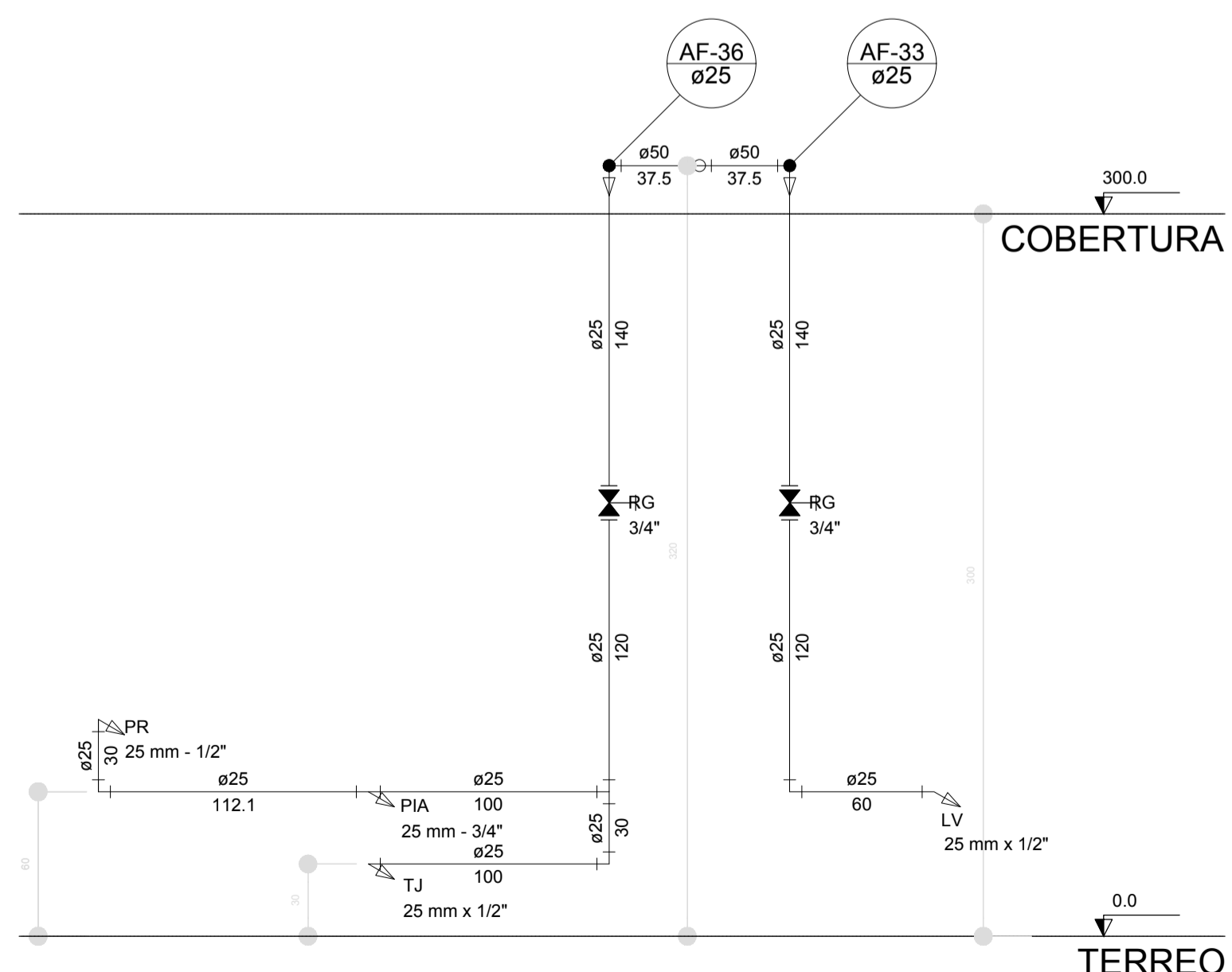
Corte C27
escala 1:25



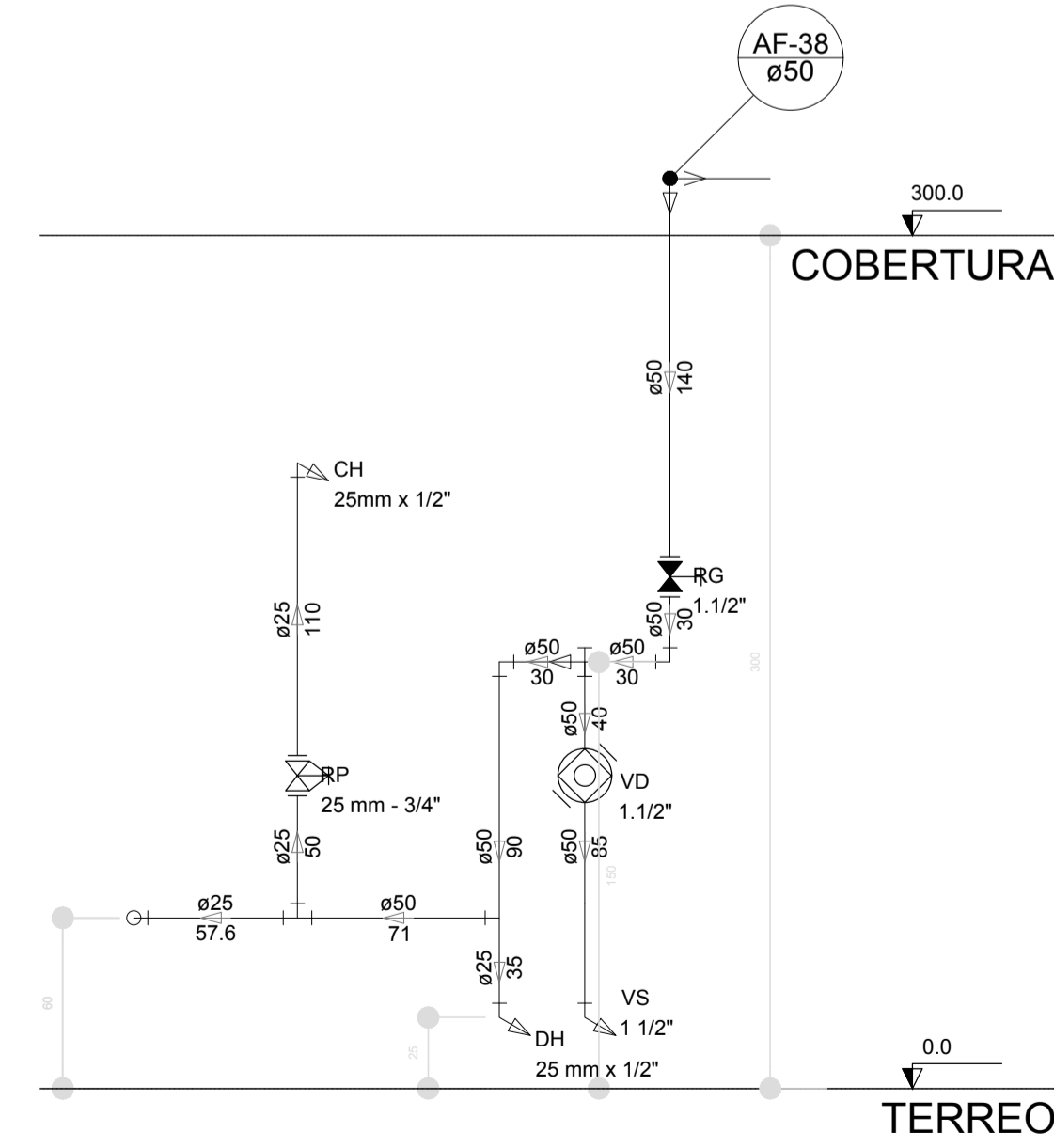
Corte C31
escala 1:25



Corte C28
escala 1:25



Corte C29
escala 1:25



Corte C30
escala 1:25

LEGENDA DAS INDICAÇÕES	
BN	Banheira com joelho de 90° - 25 mm - 1/2" - FNDE
BB	Bebedouro com joelho de 90° - 25 mm - 1/2" - FNDE
CH	Chuveiro - 25mm x 1/2"
DH	Ducha Higiénica - 25 mm x 1/2"
HIDRÔMETRO	Hidrômetros - cavalete 1/2"-Tigre
LV	Lavatório com joelho de 90° - 25 mm - 1/2"
MLR	Máquina de lavar roupa com Te de 90° - 25 mm - 3/4" - FNDE
PIA	Pia de cozinha com joelho de 90° - 25 mm - 1/2"
PR	Purificador com joelho 90° - 25 mm - 1/2" - FNDE
RP	Registro de Pressão com PVC soldável - 25 mm - 3/4"
RG	Registro de gaveta c/canopla cromada c/PVC soldável - 3/4"
TLR	Tanque de lavar com joelho de 90° - 25 mm - 3/4"
TJ	Tomeira de Jardim - 25 mm x 1/2"
VD	Valvula de descarga c/PVC soldável - 1.1/2"
VS	Vaso Sanitário com válvula de descarga - 1.1/2"
MLL	Lava louças com joelho de 90° - 25 mm - 1/2"

LEGENDA	
	ALIMENTADOR PREDIAL
	HIDRÔMETRO
	REGISTRO BRUTO GAVETA INDUSTRIAL C/ PVC SOLDÁVEL - RG
	REGISTRO BRUTO GAVETA EUROPA C/ PVC SOLDÁVEL - RG
	REGISTRO DE PRESSÃO C/ PVC SOLDÁVEL - RP
	REGISTRO DE GAVETA C/ CANOPLA CROMADA C/ PVC SOLDÁVEL - RG
	VÁLVULA DE DESCARGA C/PVC SOLDÁVEL - VD

NOTAS

- EXECUTAR ESTE PROJETO JUNTAMENTE COM O PROJETO ESTRUTURAL;
- ANTES DA CONCRETAGEM PREVER PASSAGEM PARA AS TUBULAÇÕES, DENTRO DOS LIMITESESTABELECIDOS PELA NBR 6118:2014;
- PARA ALTURA DOS PONTOS HIDRÁULICOS VERIFICAR REFERÊNCIA NO MEMORIAL DESCRITIVO;
- ALTERAÇÕES NESTE PROJETO SOMENTE COM AUTORIZAÇÃO EXPRESSA DO FNDE;

REFERÊNCIAS:

- MEMORIAL DESCRITIVO E ESPECIFICAÇÕES TÉCNICAS
- PLANILHA DE QUANTITATIVOS.

Nº	DATA	DESCRIÇÃO
02	JANEIRO/2017	Atendimento à NBR 9050/2015; Alteração: quatro de áreas, sanitários infantis 1 e 2, altura da platibanda, mobiliário e equipamento, altura da cerâmica nos sanitários, cor dos portões dos solários e altura da porta PA4; Acréscimo das duchas higiénicas e escaninhos pré-escola. Retirada da chapa de apoio abaixo da platibanda.
01	AGOSTO/2016	Alteração paredes - shaft para tubulação hidráulica e detalhamento; alteração da altura da platibanda.

CONTROL DE REVISÕES

FNDE Fundo Nacional de Desenvolvimento da Educação

Ministério da Educação

PROJETO PADRÃO - FNDE

PROPRIETÁRIO: _____

ENDEREÇO: _____

MUNICÍPIO - UF: _____

PROPRIETÁRIO _____

RESP. TÉCNICO _____ CREA _____

AUTOR DO PROJETO _____ CAU _____

DLFO _____ CREA _____

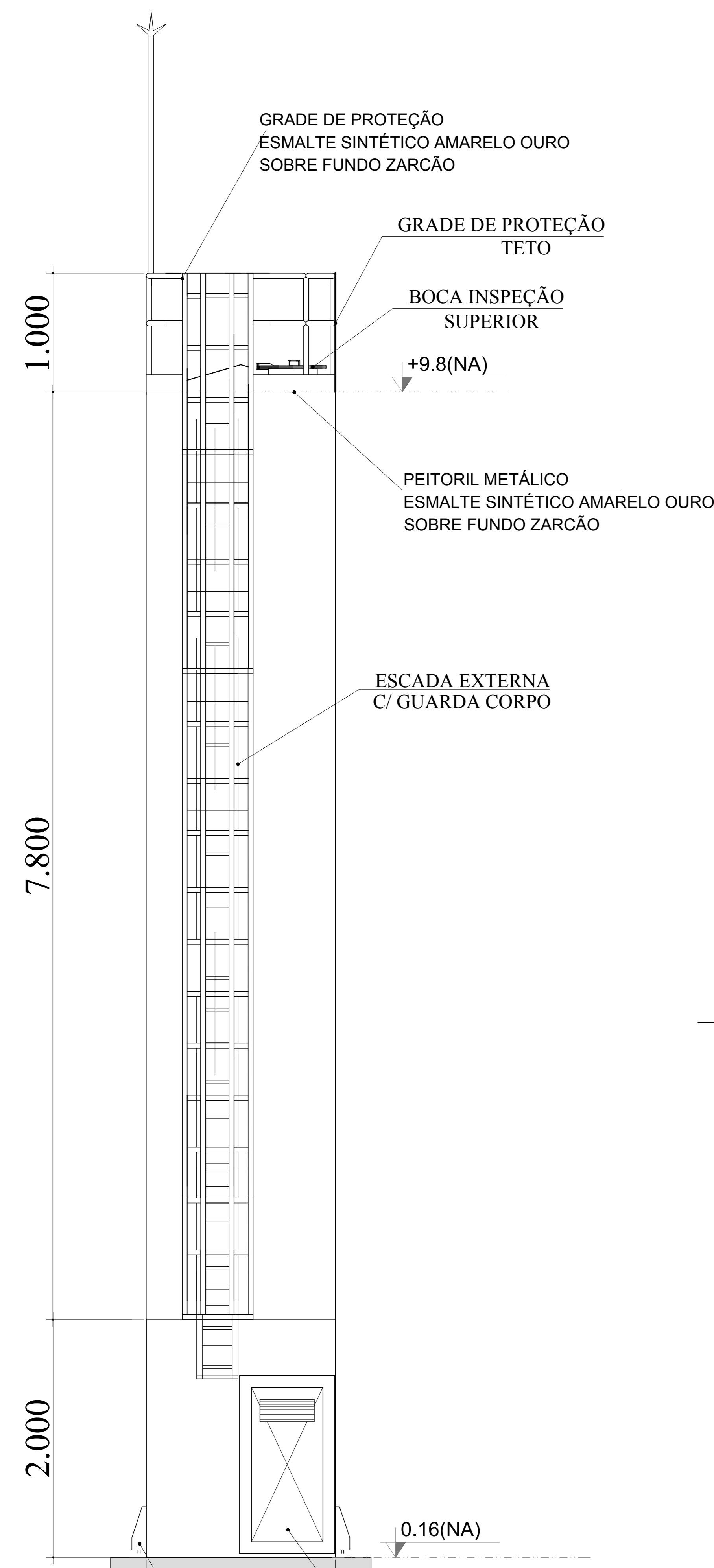
RA _____

OBSERVAÇÕES:

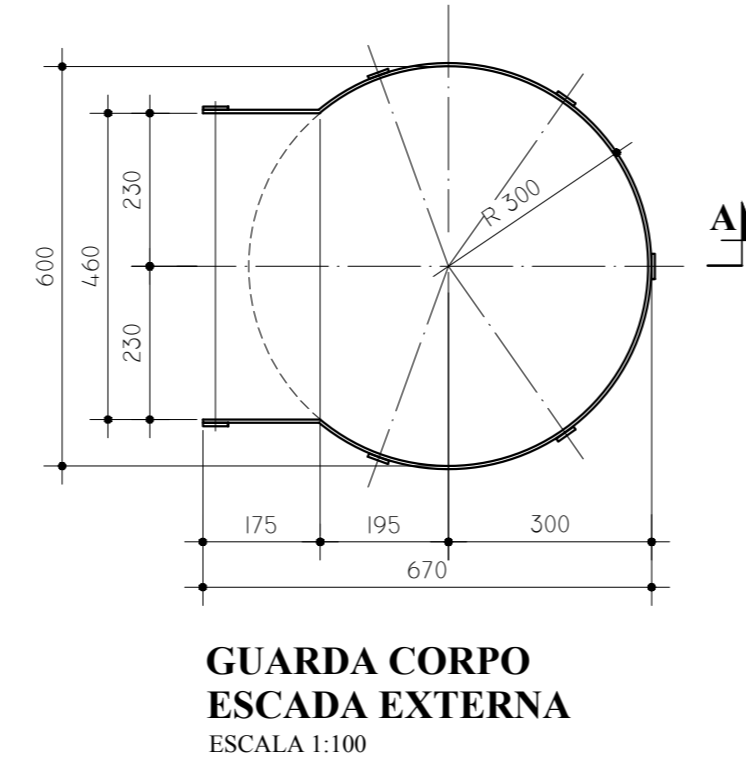
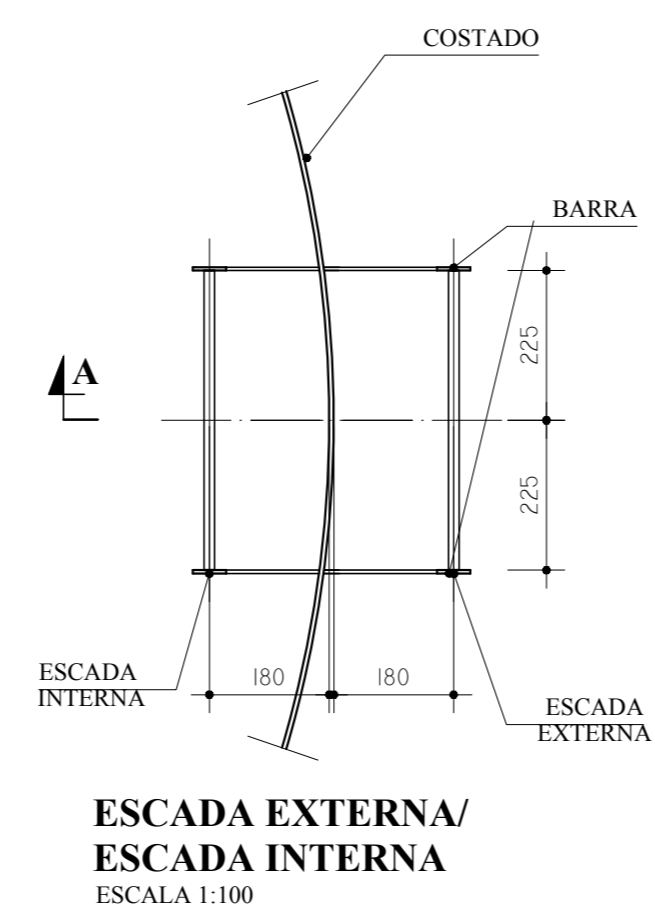
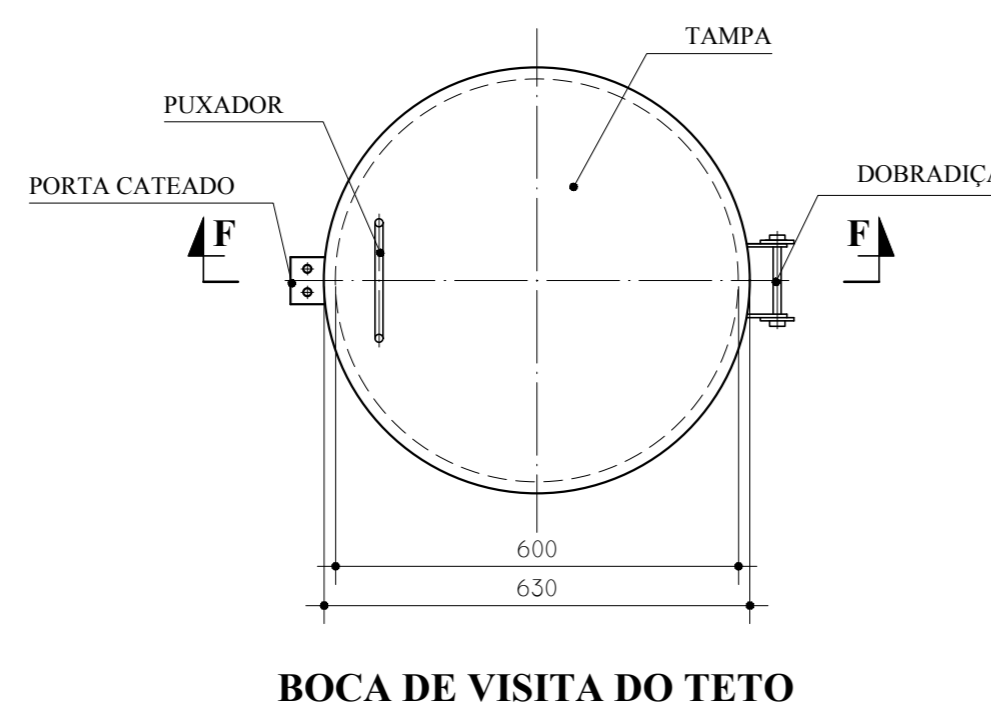
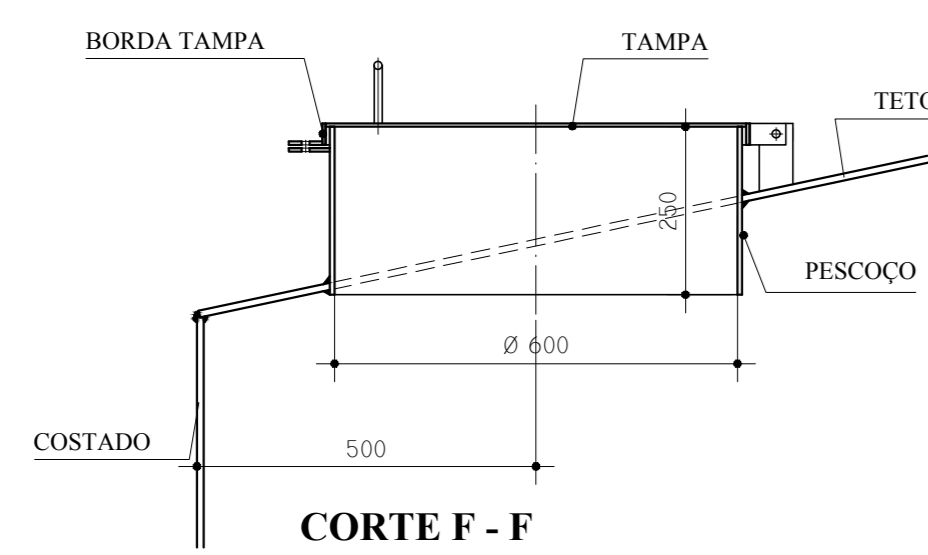
PROGRAMA PROINFÂNCIA - PROJETO TIPO 2

PROJETO DE INSTALAÇÕES

COORDENAÇÃO CGEST - Coordenação Geral de Infraestrutura Educacional	REDE DE ÁGUA FRIA DETALHES - CORTES DETALHES CORTES C24 AO C31	HAG
FORMATO (841x630)	REVISÃO R.00 R.01 R.02	ESCALA 1/25 DATA EMISSÃO JANEIRO/2017
		FRANCHA 07/08



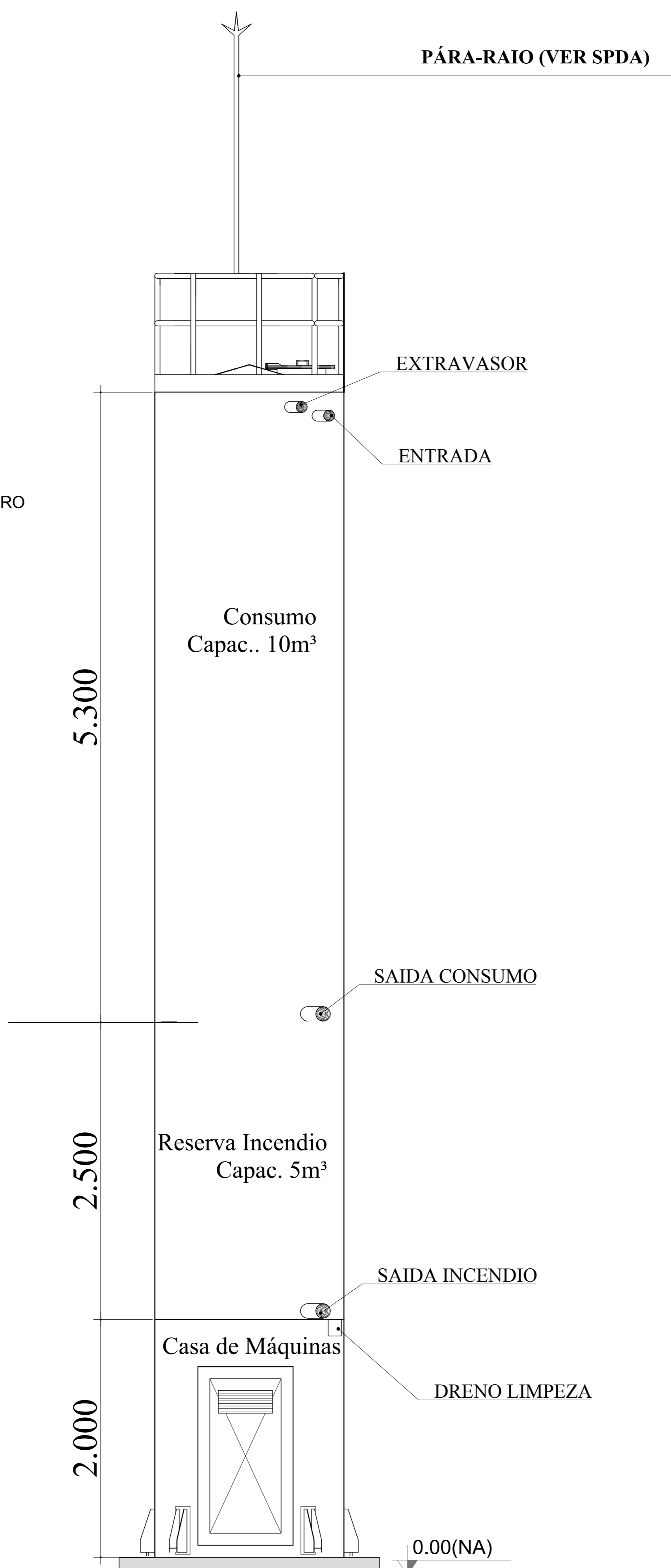
DET. ACESSÓRIOS
ESCALA 1:100



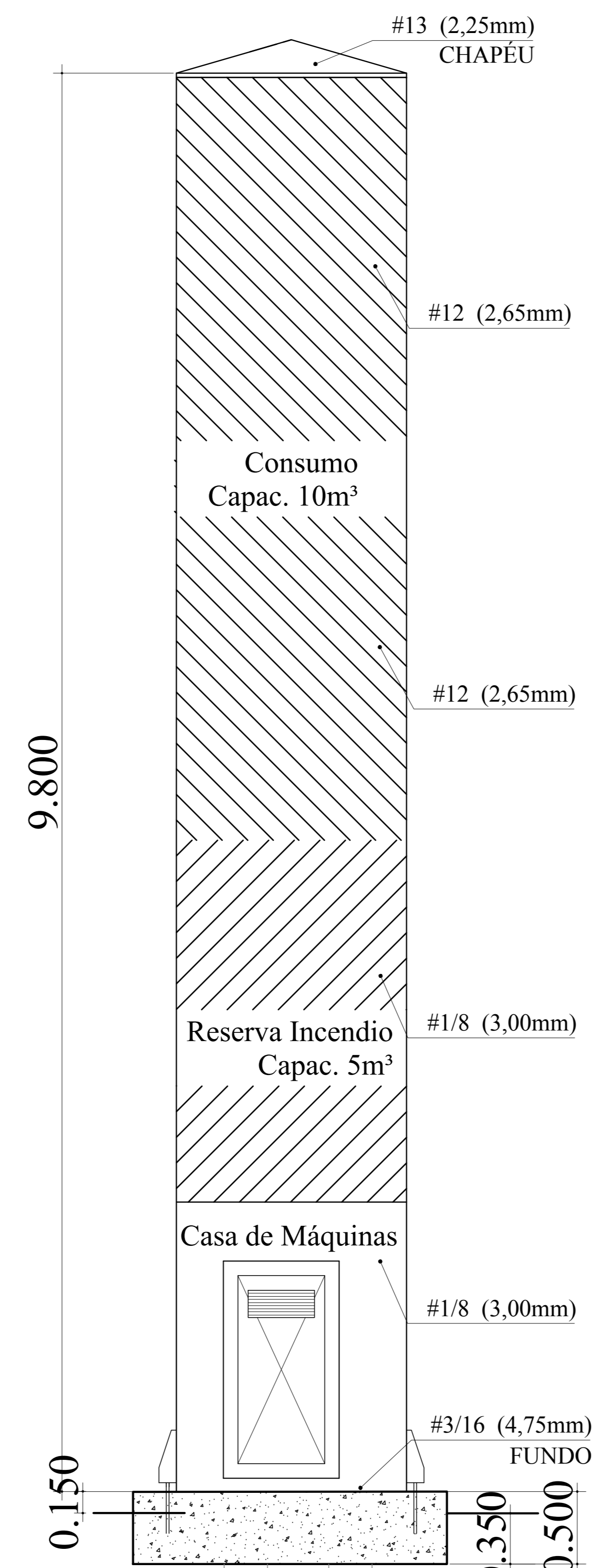
MATERIAL:
ESTRUTURAL: CHAPAS DE AÇO CARBONO PATINÁVEL DE ALTA RESISTÊNCIA ESTRUTURAL E RESISTÊNCIA À CORROSÃO - (A-36).
SOLDAS: INTERNAS E EXTERNAS, QUALIFICADAS NA NORMA AWS A 5.18, PARA PROCESSO SEMI-AUTOMÁTICO(SPOLDA MIG), E NA NORMA AWS A 5.1, PARA PROCESSO MANUAL (ELETTRODO), UTILIZANDO ARAMES SÓLIDOS E COBREADOS.

A. PINTURA INTERNA:
 - TINTAS ESPECIAIS COM ALTA PROTEÇÃO CONTRA CORROSÃO E ATOXICAS, TOTALIZANDO 250 MICRÔMETROS DE ESPESURA SECA SENDO:
 01 - PREPARAÇÃO DE SUPERFÍCIE: JATEAMENTO SAT JATO METAL BRANCO AS 3;
 02- ACABAMENTO: 02 DEMÃOS TOTALIZANDO 125 MICRÔMETROS DE ESPESURA SECA DE PRIMER EPOXY NA COR BRANCA;

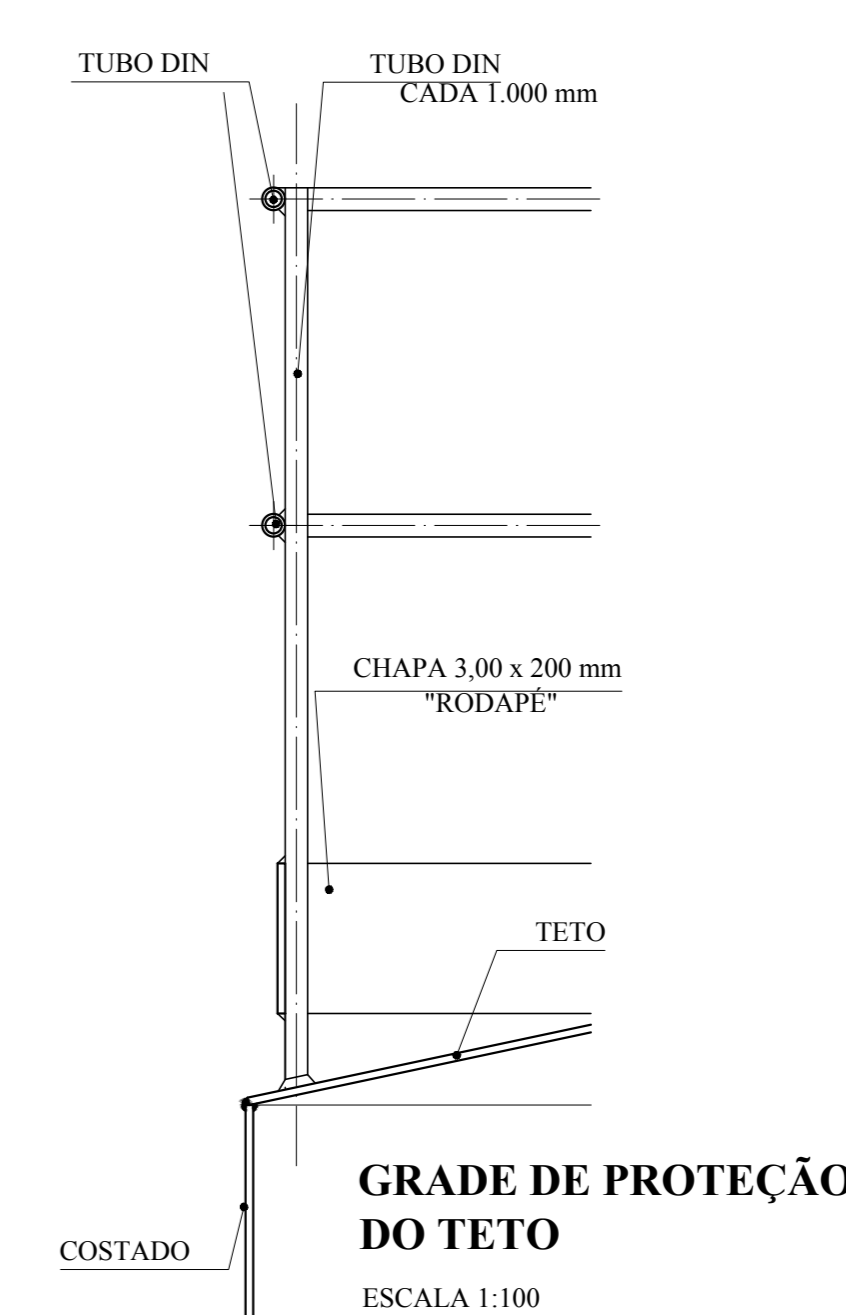
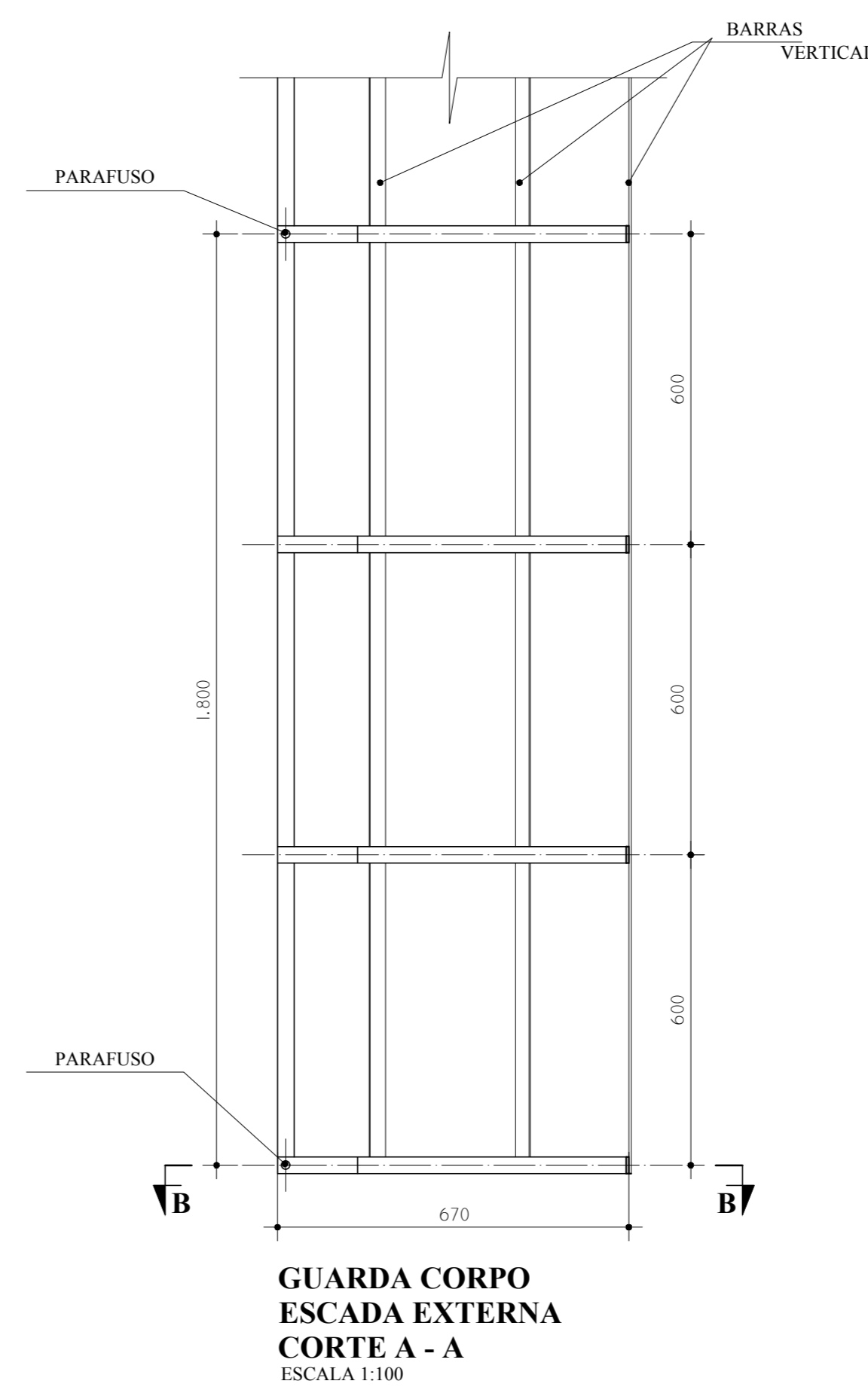
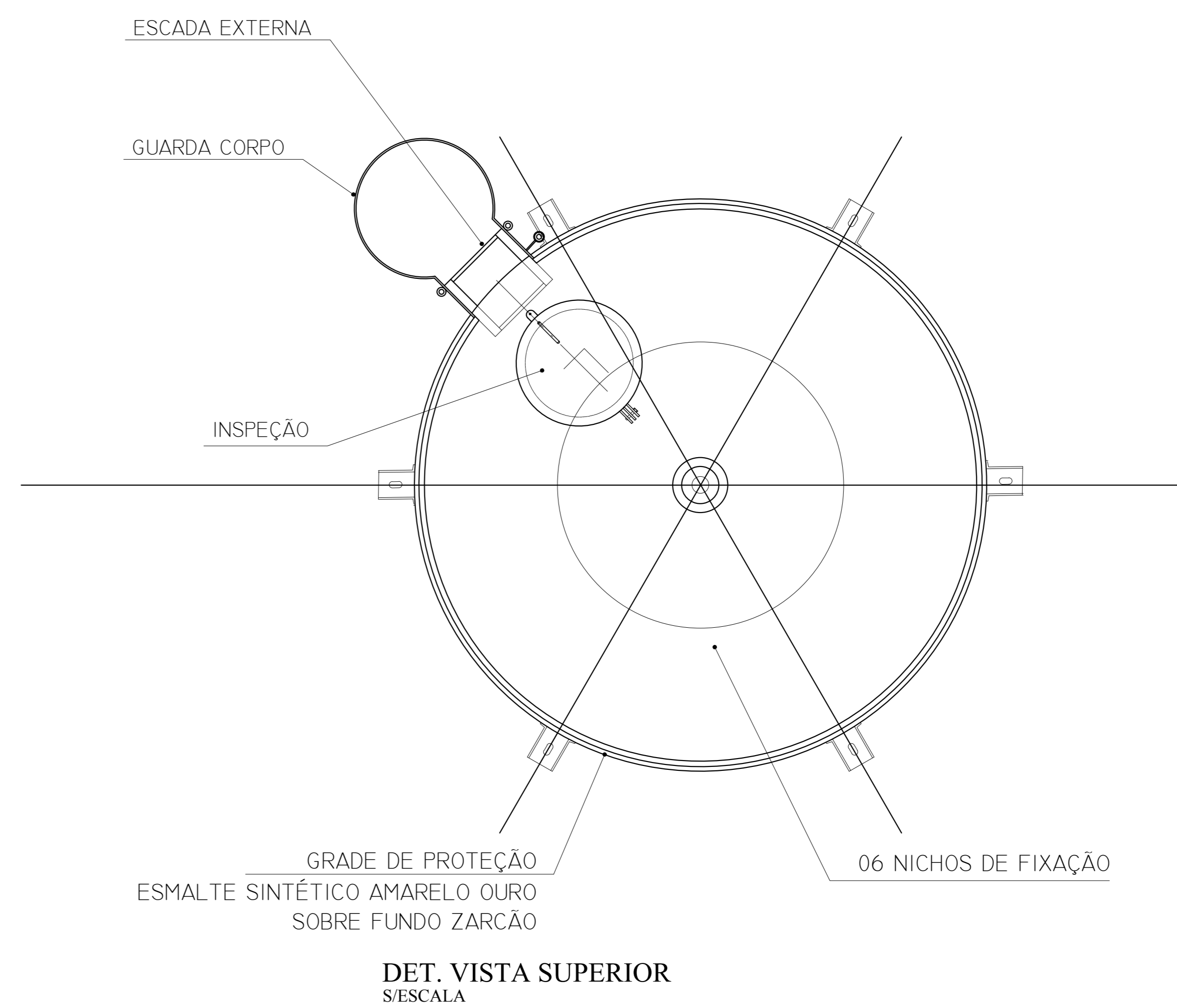
A. PINTURA EXTERNA:
 - TINTAS ESPECIAIS COM ALTA PROTEÇÃO CONTRA CORROSÃO E ATOXICAS, TOTALIZANDO 200 MICRÔMETROS DE ESPESURA SECA SENDO:
 01 - PREPARAÇÃO DE SUPERFÍCIE: JATEAMENTO SAT JATO METAL BRANCO AS 3;
 02- ACABAMENTO: 01 DEMÃO TOTALIZANDO 125 MICRÔMETROS DE ESPESURA SECA DE PRIMER EPOXY NA COR AMARELO OURO;
 03- ACABAMENTO: 01 DEMÃO 75 MICRÔMETROS, POLIURETANO NA COR AMARELO OURO;



DET. CONEXÕES
ESCALA 1:100



DET. ILUSTRATIVO
ESCALA 1:100



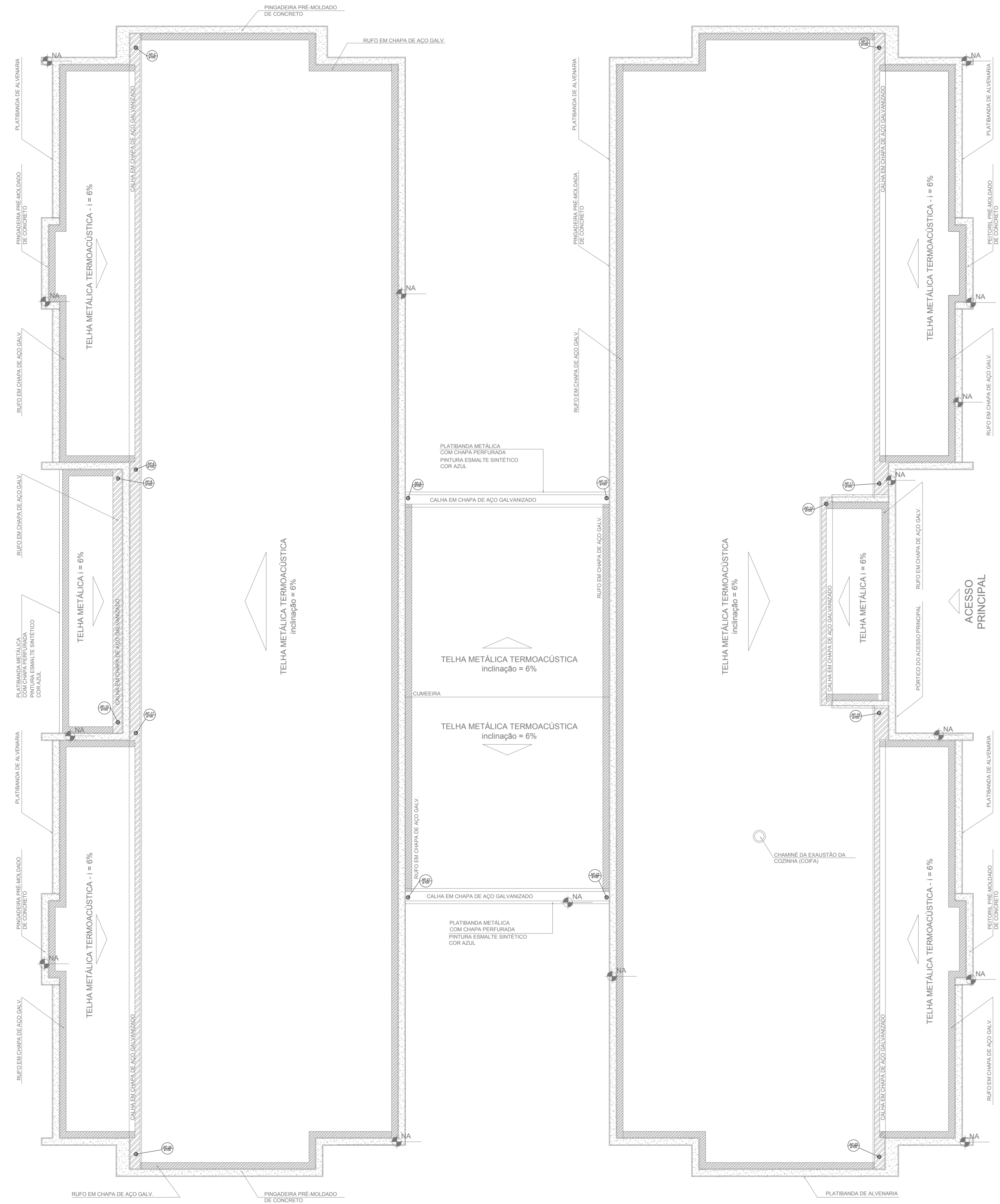
LEGENDA DAS INDICAÇÕES		LEGENDA	
BN	Banheira com peão de 90° - 25 mm - 1/2" - FNDE	←	ALIMENTADOR PREDIAL
BB	Betoneiro com peão de 90° - 25 mm - 1/2" - FNDE	⊗	HIDRÔMETRO
CH	Chuveiro - 25mm x 1/2"	⊕	REGISTRO BRUTO GAVETA INDUSTRIAL C/ PVC SOLDÁVEL - RG
DM	Ducha Higiénica - 25 mm x 1/2"	⊕	REGISTRO BRUTO GAVETA EUROPA C/ PVC SOLDÁVEL - RG
HM	Hidrômetro - cavalete 1/2" 11gr	⊕	REGISTRO DE PRESSÃO C/ PVC SOLDÁVEL - RP
LV	Lavatório com peão de 90° - 25 mm - 1/2"	⊕	REGISTRO DE GAVETA C/ CÂMBIA CROMADA C/ PVC SOLDÁVEL - RG
MLR	Máquina de lavar roupa com Te de 90° - 25 mm - 3/4" - FNDE	⊕	VALVULA DE DESCARGA C/ PVC SOLDÁVEL - VD
PIA	Pia de cozinha com peão de 90° - 25 mm - 1/2"		
PR	Purificador com peão de 90° - 25 mm - 1/2" - FNDE		
RP	Registro de Pressão com PVC soldável - 25 mm - 3/4"		
RS	Registro de gaveta c/ câmbia cromada c/ PVC soldável - 3/4"		
TLR	Tanque de lavar com peão de 90° - 25 mm - 3/4"		
TJ	Torneira de Jardim - 25 mm x 1/2"		
VD	Valvula de descarga c/ PVC soldável - 1 1/2"		
VS	Vaso Sanitário com valvula de descarga - 1 1/2"		
ML	Lava louças com peão de 90° - 25 mm - 1/2"		

NOTAS
 - EXECUTAR ESTE PROJETO JUNTAMENTE COM O PROJETO ESTRUTURAL.
 - ANTES DA CONCRETAGEM/ESPALHAGEM PARA AS TUBULAÇÕES, DENTRO DOS LIMITES ESTABELECIDOS PELA NBR 618:2014.
 - PARA ALTAURA DOS PONTOS HERRÁMICOS VERIFICAR REFERÊNCIA NO MEMORIAL DESCRITIVO.
 - ALTERAÇÕES NESTE PROJETO SOMENTE COM AUTORIZAÇÃO EXPRESSA DO FNDE.
REFERÊNCIAS:
 - MEMORIAL DESCRITIVO E ESPECIFICAÇÕES TÉCNICAS
 - PLANILHA DE QUANTITATIVOS.

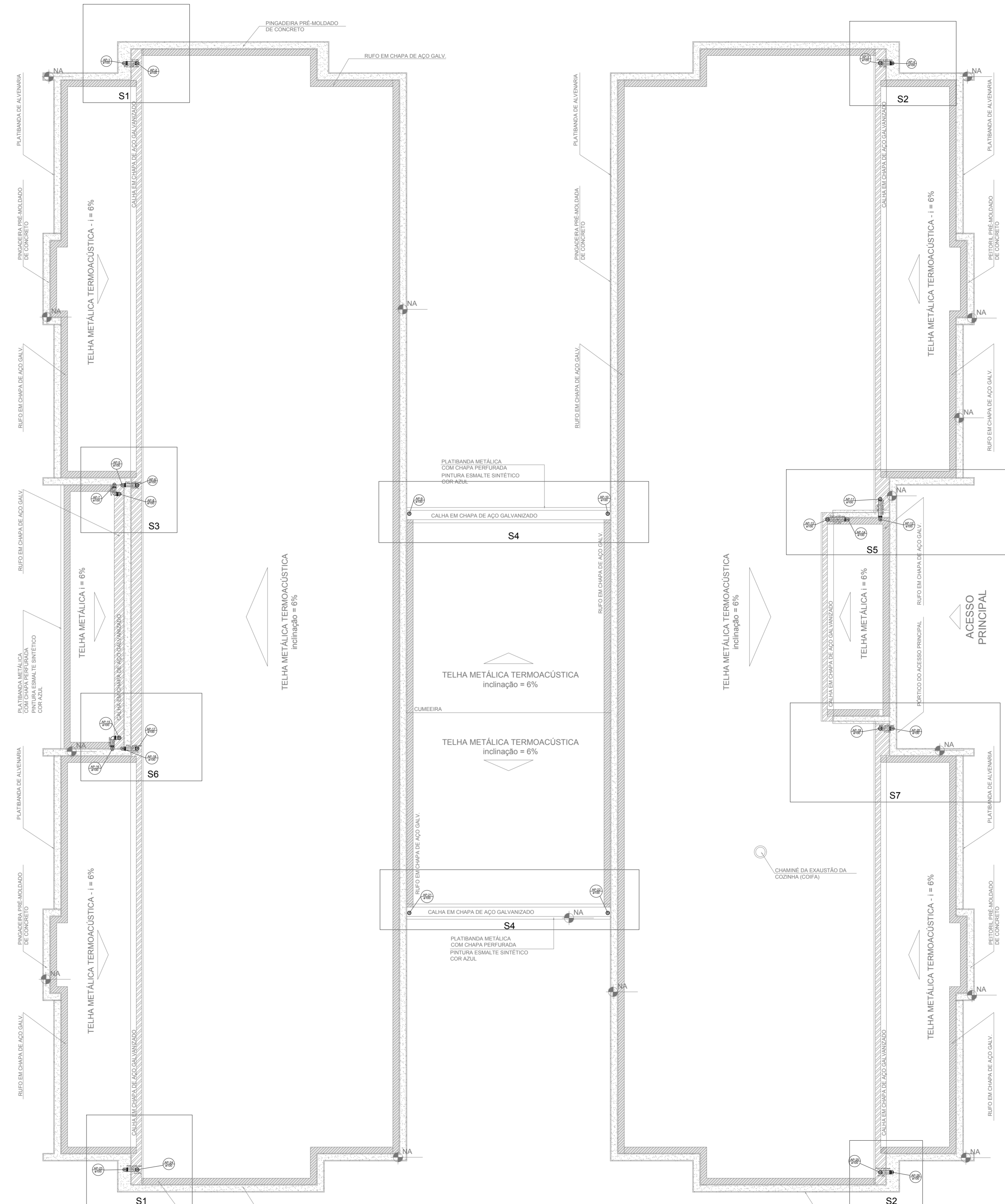
Atendimento à NBR 9050/2015;
 02 - JANEIRO/2017 Alteração: quadro de áreas, sanitários infantis 1 e 2, altura da platibanda, mobiliário e equipamento, altura de cotação nos sanitários, cor dos pedões dos sanitários e altura da porta PIAA; Acréscimo das duchas higiénicas e escaninhos pré-escola. Retirada da chapa de aço aboto da platibanda.
 01 - AGOSTO/2016 Alteração paredes - shaft para tubulação hidráulica e detalhamento; alteração da altura da platibanda.
 Nº DATA DESCRIÇÃO
 CONTROLE DE REVISÕES

FNDE <small>Fundo Nacional de Desenvolvimento da Educação</small>		Ministério da Educação
PROJETO PADRÃO - FNDE		
PROPRIETÁRIO:		
ENDEREÇO:		
MUNICÍPIO - UF:		
PROPRIETÁRIO:		
RESP. TÉCNICO:	CREA	
AUTOR DO PROJETO:	CAU	
DUFO:	CREA	RA
OBSERVAÇÕES:		

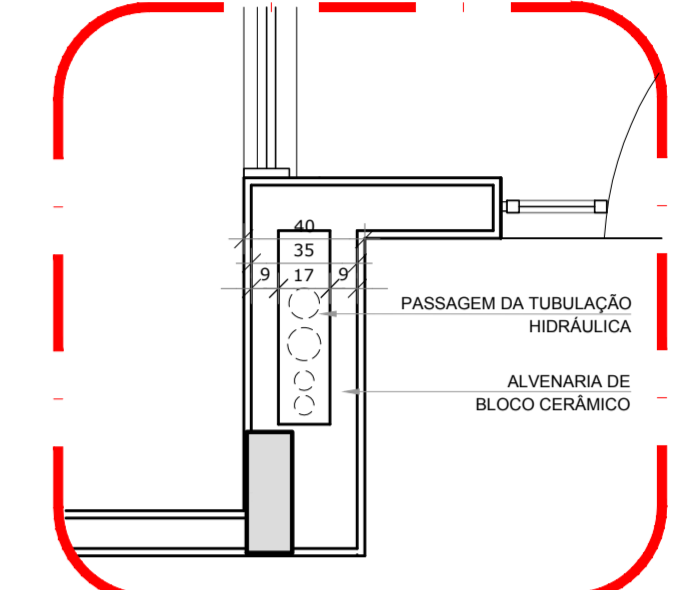
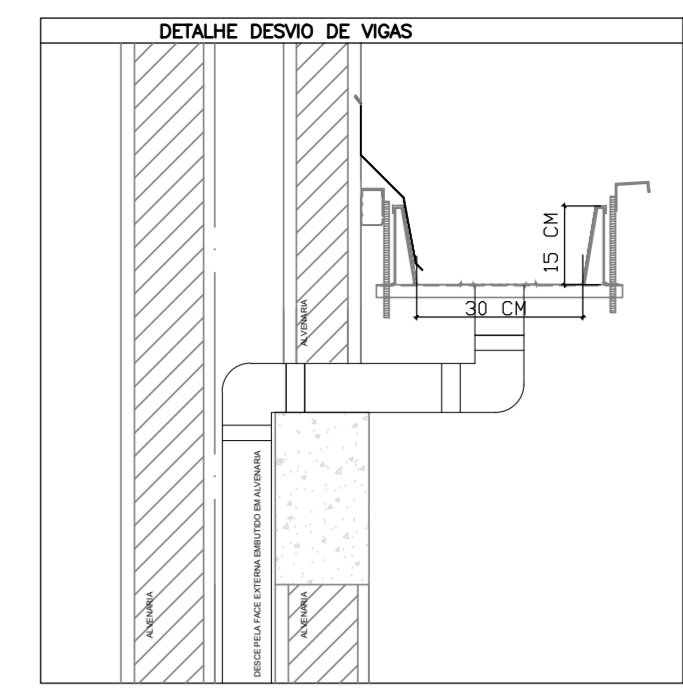
PROGRAMA PROINFÂNCIA - PROJETO TIPO 2		
PROJETO DE INSTALAÇÕES		
COORDENAÇÃO CGEST - Coordenação Geral de Infraestrutura Educacional	REDE DE ÁGUA FRIA DETALHE DO RESERVATÓRIO	HAG
REVISÃO R.00 R.01 R.02	ESCALA INDICADA JANEIRO/2017	PRONCHIA 08/08
FORMATO A0 (1189x841)		



1 PLANTA DA COBERTURA - COLETA
ESCALA 1/75

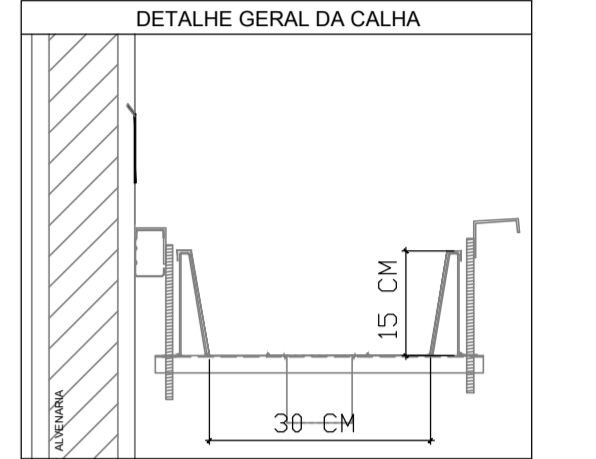


2 PLANTA DA COBERTURA - TRANSPOSIÇÃO
ESCALA 1/75



3 DETALHE - SHAFT HIDRÁULICA
ESCALA 1/25

LEGENDA	
	CAIXA DE ÁREA PLUVIAL SIMPLES 60 x 60 cm
	JOELHO 45
	JOELHO 45-DESCE
	JOELHO 90
	JOELHO 90-COLUNA
	JOELHO 90-DESCE
	CURVA 90 CURTA-DESCE
	JUNÇÃO SIMPLES
	TE SANITÁRIO
	RALOS PLUVIAIS



NOTAS

- EXECUTAR ESTE PROJETO JUNTAMENTE COM O PROJETO ESTRUTURAL;
- ANTES DA CONCRETAGEM PREVER PASSAGEM PARA AS TUBULAÇÕES, DENTRO DOS LIMITESESTABELECIDOS PELA NBR 6118/2014;
- ALTERAÇÕES NESTE PROJETO SOMENTE COM AUTORIZAÇÃO EXPRESSA DO FNDE;

REFERÊNCIAS:

- MEMORIAL DESCRITIVO E ESPECIFICAÇÕES TÉCNICAS;
- PLANILHA DE QUANTITATIVOS.

02	JANEIRO/2017	Atendimento à NBR 9050/2015; Alteração quadro de áreas sanitárias infantis 1 e 2, altura da platibanda, mobiliário e equipamento, altura da cerâmica nos sanitários, cor dos portões dos solários e altura da porta PA4; Acréscimo das duchas higiênicas e escanários pré-escala. Retirada da chapa de aço abaixo da platibanda.
01	AGOSTO/2016	Alteração paredes - shaft para tubulação hidráulica e detalhamento; alteração da altura da platibanda.
Nº	DATA	DESCRIÇÃO

CONTROLE DE REVISÕES



PROJETO PADRÃO - FNDE

PROPRIETÁRIO: _____
 ENDEREÇO: _____
 MUNICÍPIO - UF: _____

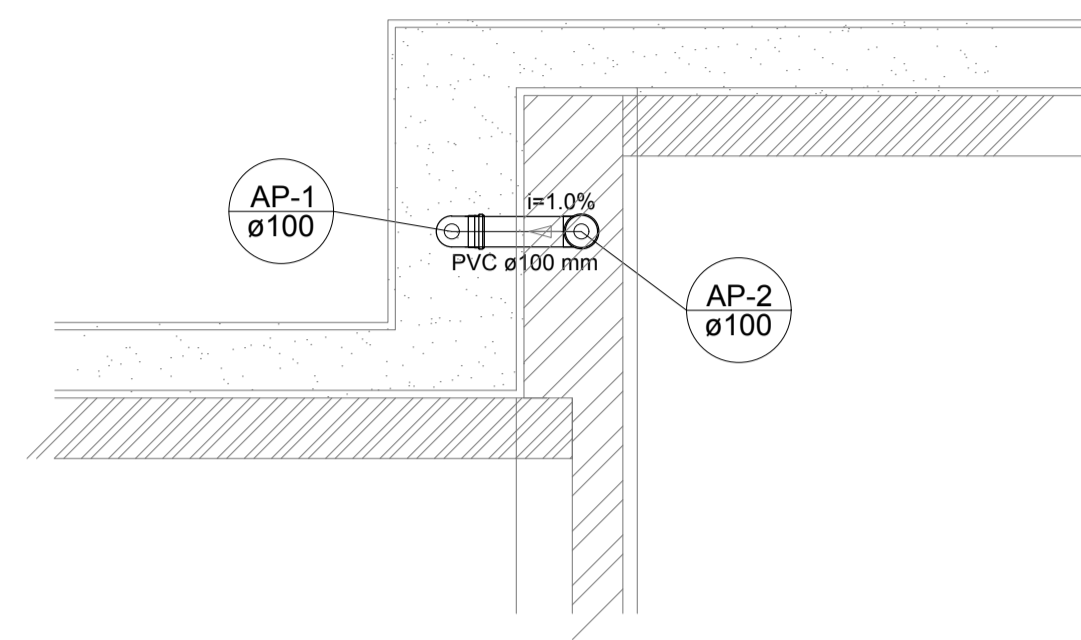
PROPRIETÁRIO: _____
 RESP. TÉCNICO: _____ CREA _____
 AUTOR DO PROJETO: _____ CAU _____

DLFO	CREA
	RA

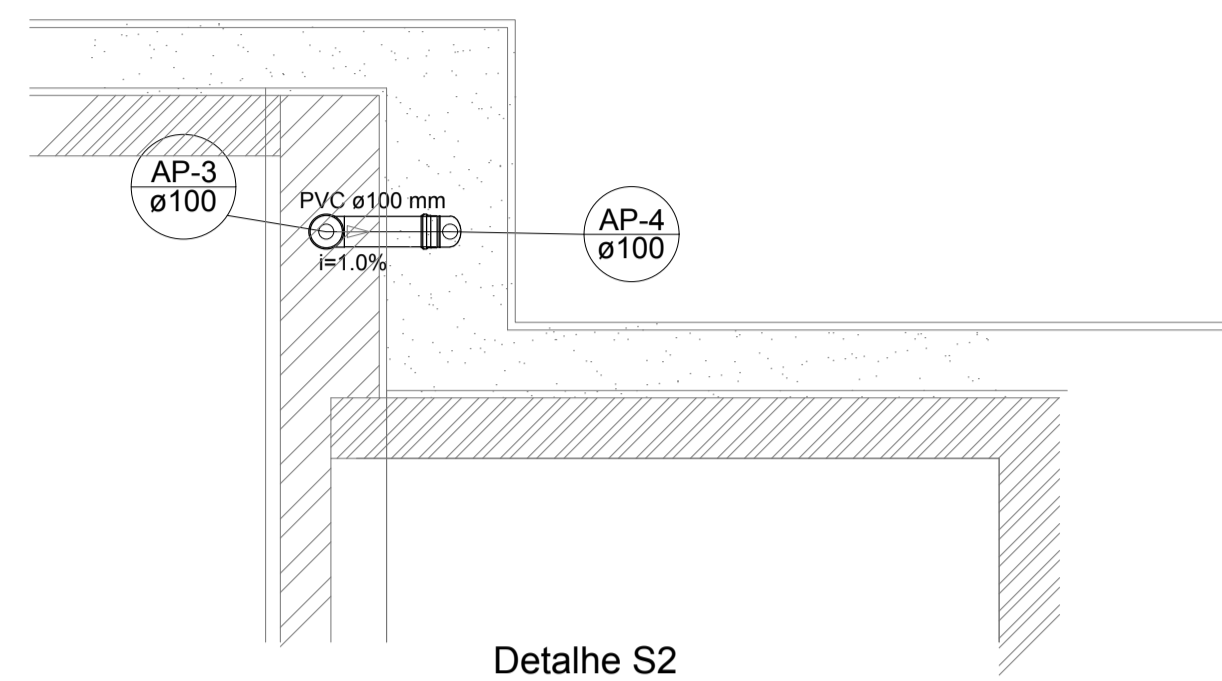
OBSERVAÇÕES:

PROGRAMA PROINFÂNCIA - PROJETO TIPO 2
PROJETO DE INSTALAÇÕES

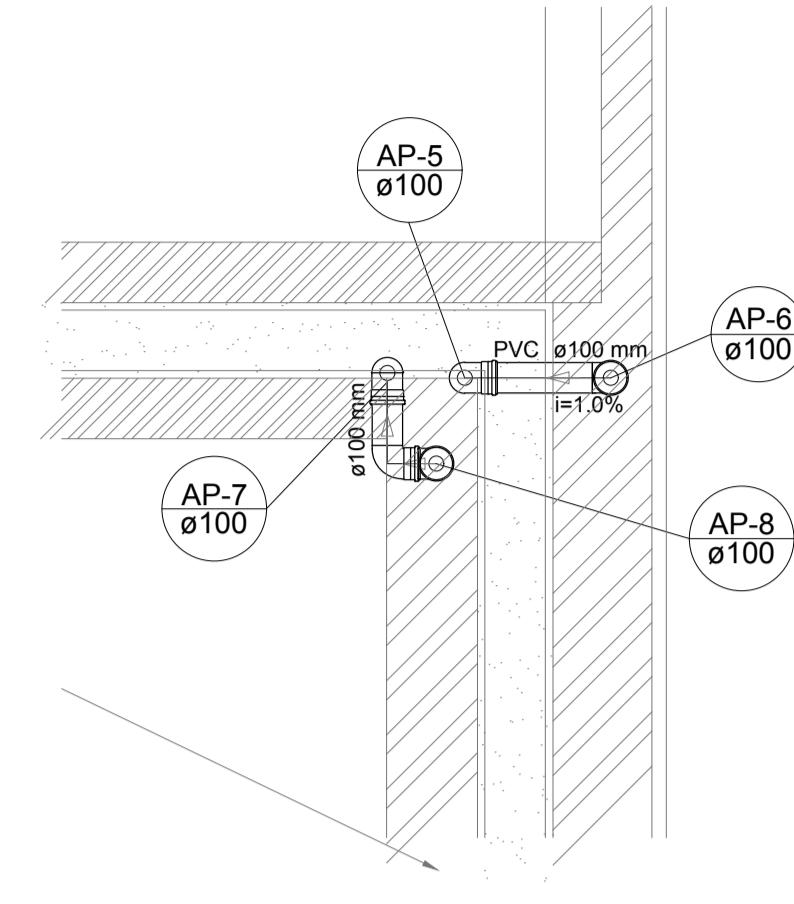
COORDENAÇÃO	CGEST - Coordenação Geral de Infraestrutura Educacional	PLANTA DA REDE PLUVIAL	PONTOS DE COLETA E TRANSPOSIÇÃO	PLANTA DA COBERTURA	HAP
REVISÃO	R.00	ESCALA	1/75	FRANCHA	
FORMATO	(118x630)	DATA EMISSÃO	JANEIRO/2017		01/03



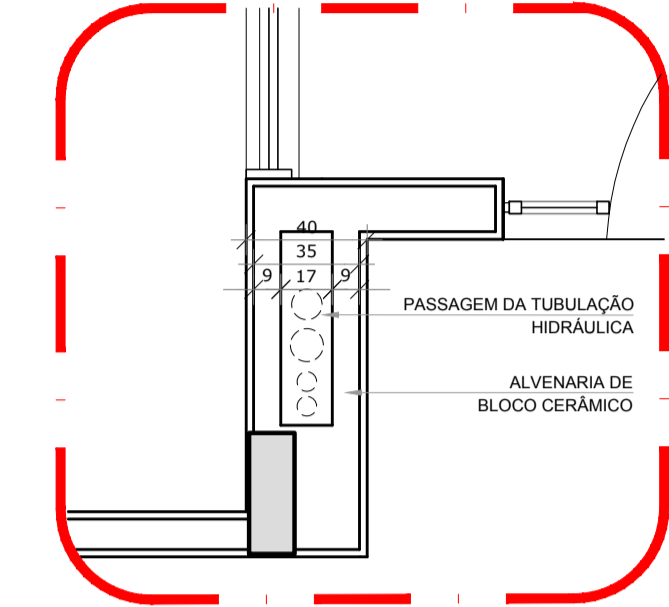
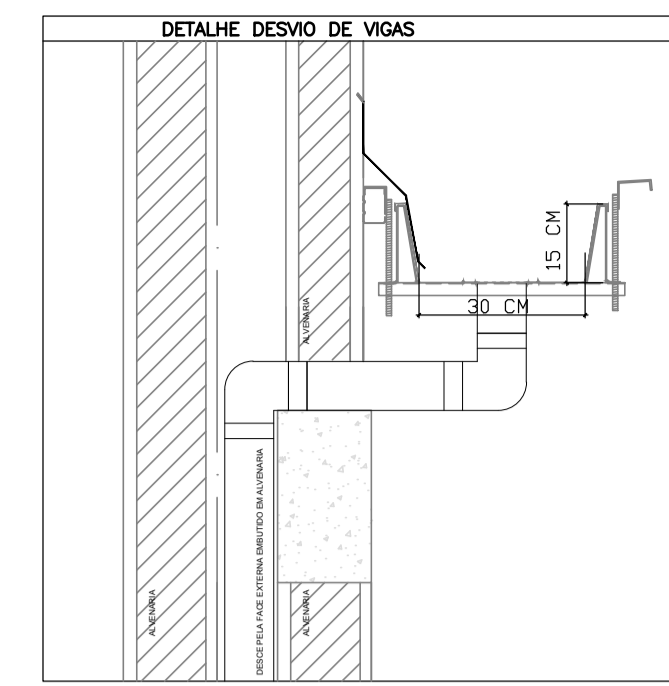
Detalhe S1
escala 1:25



Detalhe S2
escala 1:25



Detalhe S3
escala 1:25

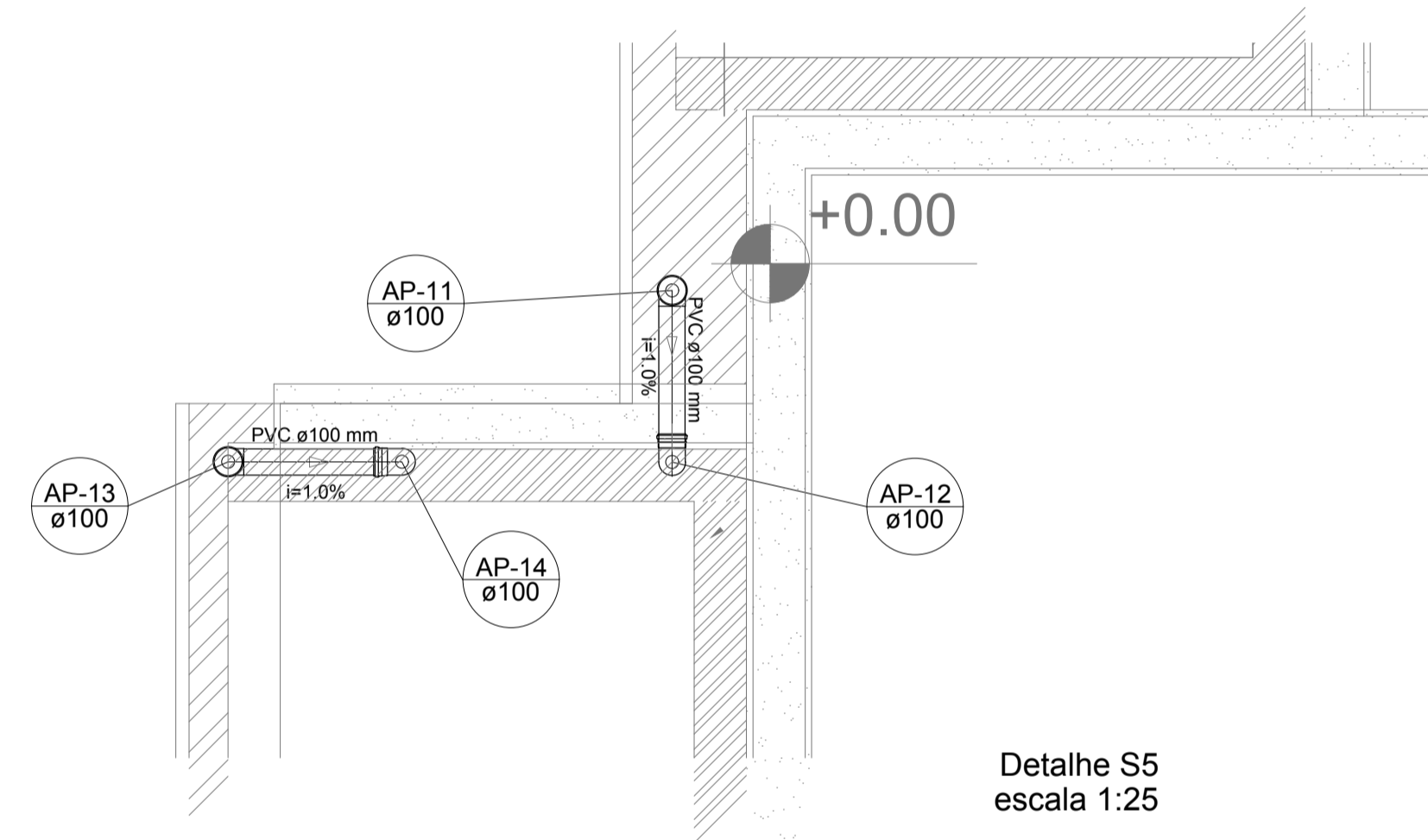


LEGENDA	
	CAIXA DE AREIA PLUVIAL SIMPLES 60 x 60 cm
	JOELHO 45
	JOELHO 45- DESCE
	JOELHO 90
	JOELHO 90- COLLUNA
	JOELHO 90- DESCE
	CURVA 90 CURTA- DESCE
	JUNÇÃO SIMPLES
	TE SANITÁRIO
	RALOS PLUVIAIS

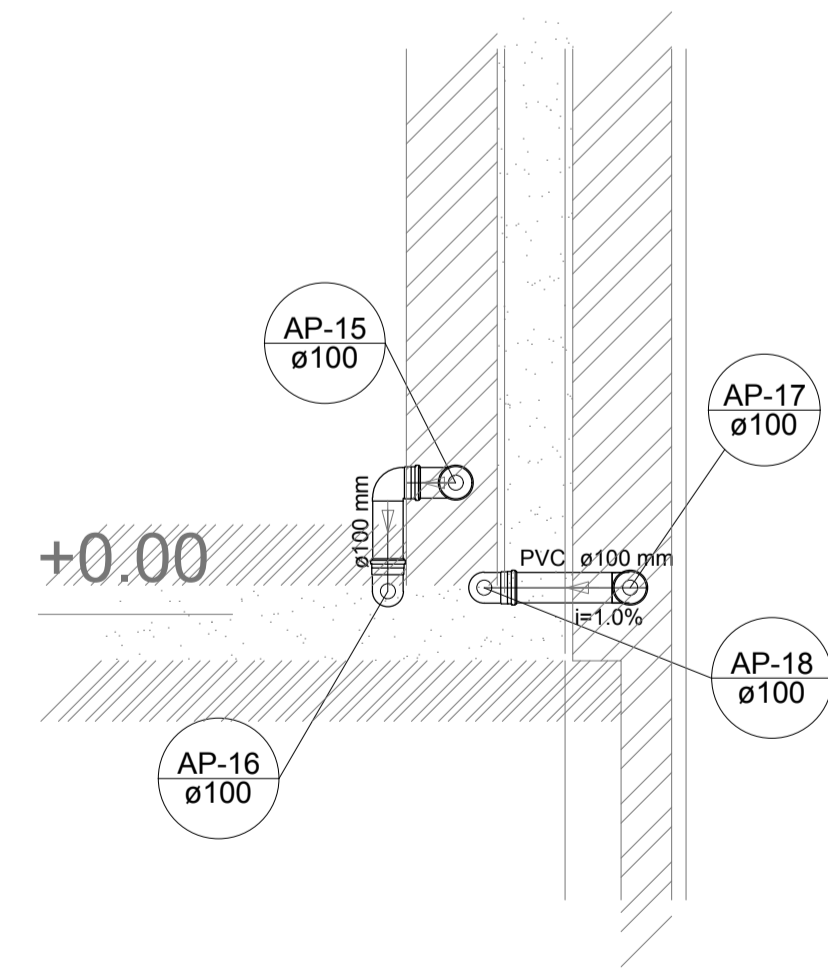
2 DETALHE - SHAFT HIDRÁULICA
ESCALA 1/25



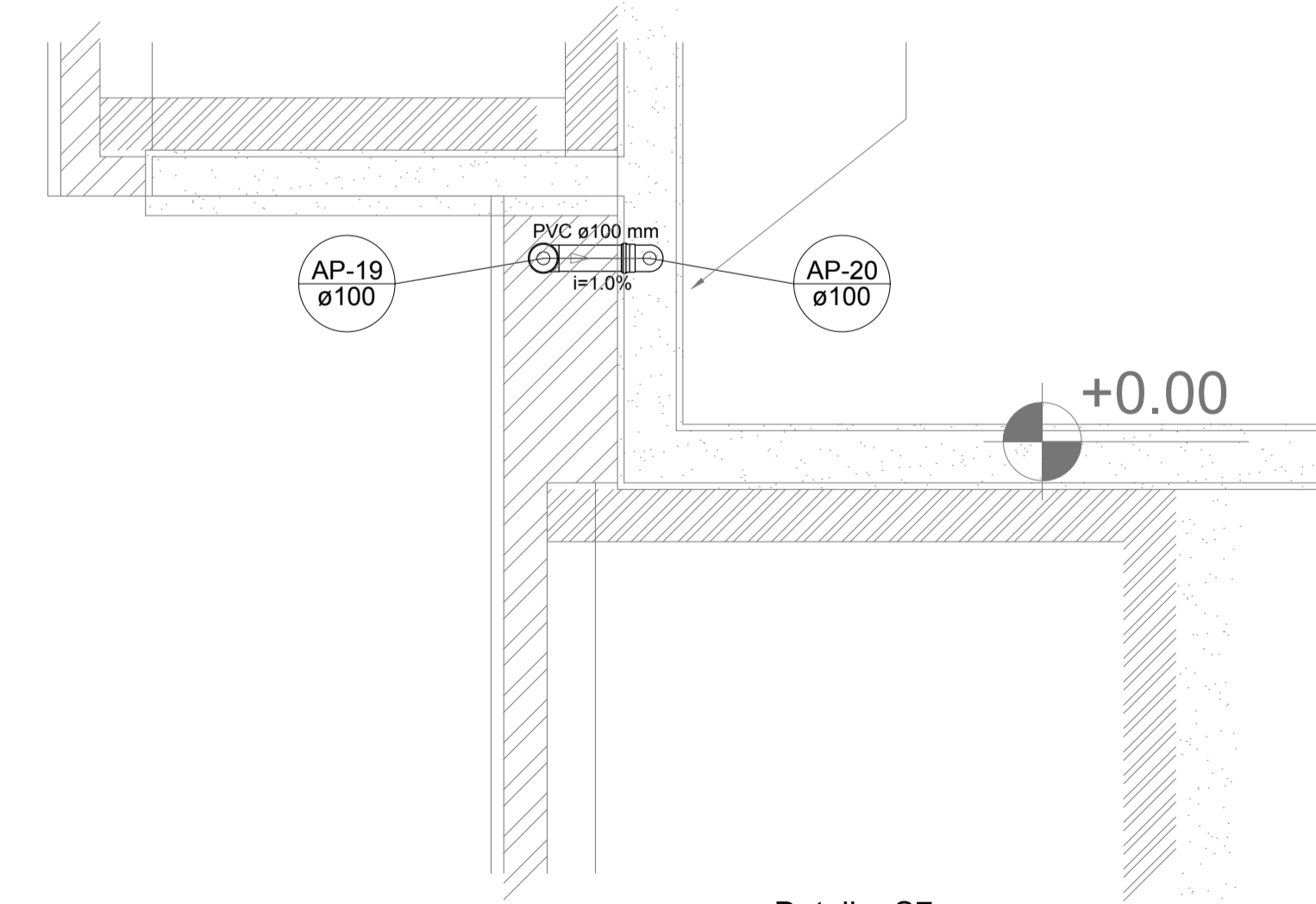
Detalhe S4
escala 1:25



Detalhe S5
escala 1:25



Detalhe S6
escala 1:25



Detalhe S7
escala 1:25

NOTAS
 - EXECUTAR ESTE PROJETO JUNTAMENTE COM O PROJETO ESTRUTURAL;
 - ANTES DA CONCRETAGEM PREVER PASSAGEM PARA AS TUBULAÇÕES, DENTRO DOS LIMITESESTABELECIDOS PELA NBR 6118:2014;
 - ALTERAÇÕES NESTE PROJETO SOMENTE COM AUTORIZAÇÃO EXPRESSA DO FNDE.
 REFERÊNCIAS:
 - MEMORIAL DESCRITIVO E ESPECIFICAÇÕES TÉCNICAS;
 - PLANILHA DE QUANTITATIVOS.

Nº	DATA	DESCRIÇÃO
02	JANEIRO/2017	Atendimento à NBR 9050/2015; Alteração: quadro de áreas, sanitários infantis 1 e 2, altura da platibanda, mobiliário e equipamento, altura da cerâmica nos sanitários, cor dos portões dos solários e altura da porta PA4; Acréscimo das duchas higiênicas e escaninhos pré-escala. Retirada da chapa de aço abaixo da platibanda.
01	AGOSTO/2016	Alteração paredes - shaft para tubulação hidráulica e detalhamento; alteração da altura da platibanda.

CONTROLE DE REVISÕES

		Ministério da Educação
--	--	-------------------------------

PROJETO PADRÃO - FNDE

PROPRIETÁRIO: _____
 ENDEREÇO: _____
 MUNICÍPIO - UF: _____

PROPRIETÁRIO: _____
 RESP. TÉCNICO: _____ CREA _____
 AUTOR DO PROJETO: _____ CAU _____

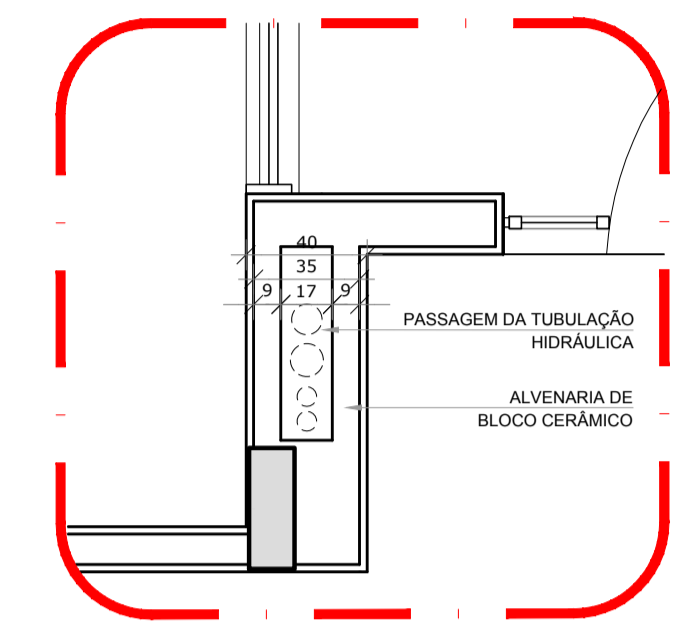
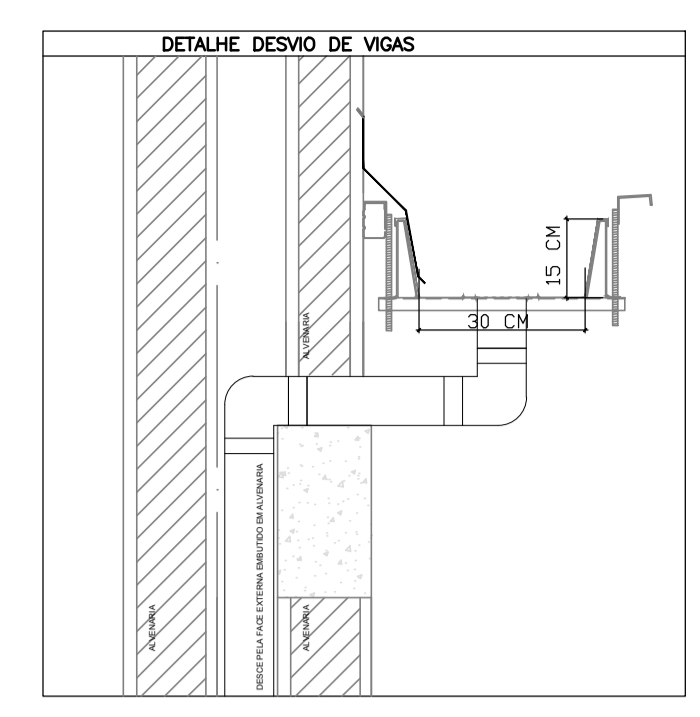
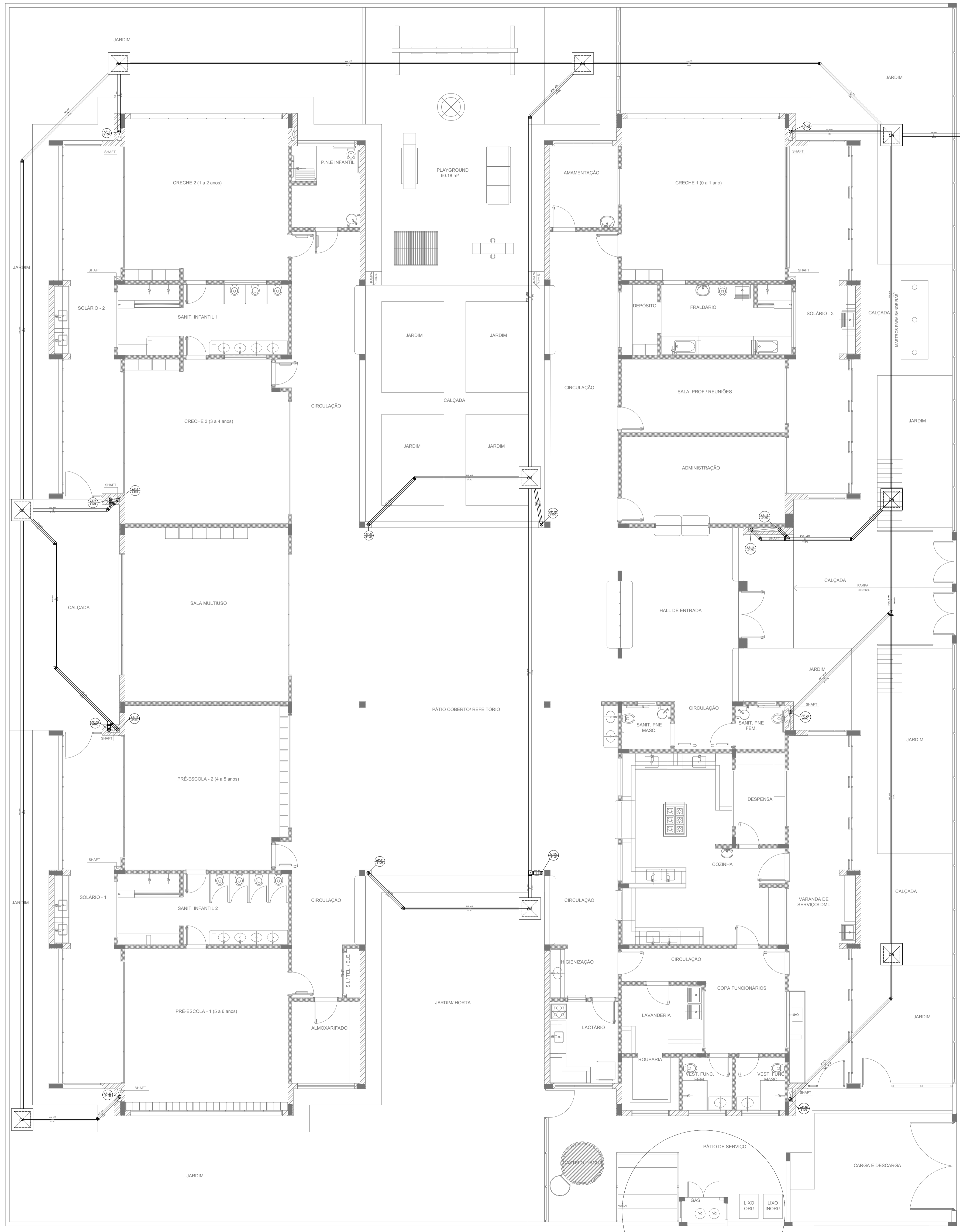
DLFO	CREA
	RA

OBSERVAÇÕES:

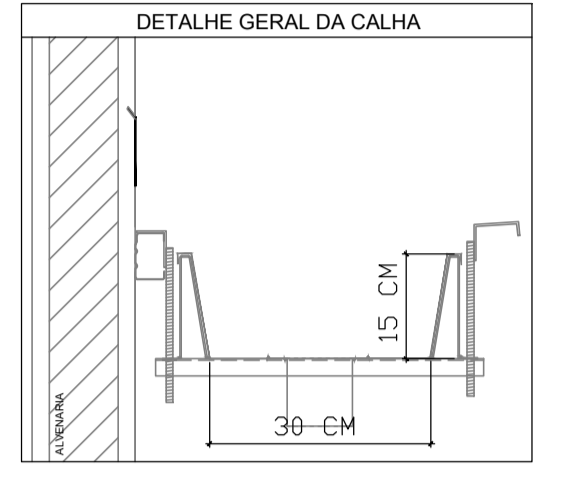
PROGRAMA PROINFÂNCIA - PROJETO TIPO 2
PROJETO DE INSTALAÇÕES

COORDENAÇÃO CGEST - Coordenação Geral de Infraestrutura Educcional	PLANTA DA REDE PLUVIAL DETALHES S1 AO S7	HAP
FORMATO (841x630)	REVISÃO R.00 R.01 R.02	ESCALA 1/25 DATA EMISSÃO JANEIRO/2017
		FRANCHA 02/03

1 DETALHES
ESCALA 1/25



LEGENDA	
	CAIXA DE AREIA PLUVIAL SIMPLES 60 x 60 cm
	JOELHO 45
	JOELHO 45- DESCE
	JOELHO 90
	JOELHO 90- COLLUNA
	JOELHO 90- DESCE
	CURVA 90 CURTA- DESCE
	JUNÇÃO SIMPLES
	TE SANITÁRIO
	RALOS PLUVIAIS



2 DETALHE - SHAFT HIDRÁULICA
ESCALA 1/25

NOTAS

- EXECUTAR ESTE PROJETO JUNTAMENTE COM O PROJETO ESTRUTURAL;
- ANTES DA CONCRETAGEM PREVER PASSAGEM PARA AS TUBULAÇÕES, DENTRO DOS LIMITES ESTABELECIDOS PELA NBR 6118:2014;
- ALTERAÇÕES NESTE PROJETO SOMENTE COM AUTORIZAÇÃO EXPRESSA DO FNDE;

REFERÊNCIAS:

- MEMORIAL DESCRITIVO E ESPECIFICAÇÕES TÉCNICAS;
- PLANILHA DE QUANTITATIVOS;

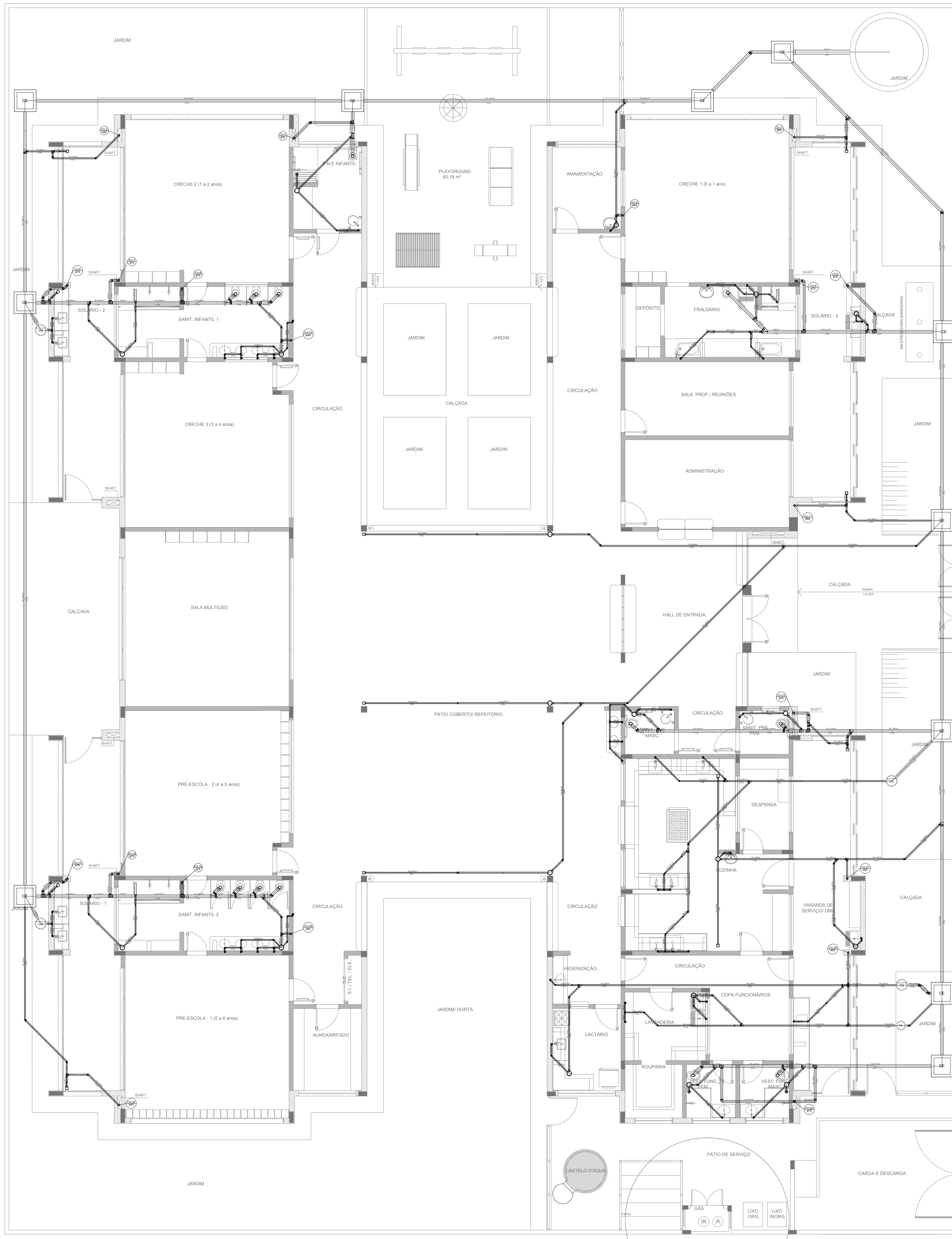
Nº	DATA	DESCRIÇÃO
02	JANEIRO/2017	Atendimento à NBR 9050/2015; Alteração: quadro de áreas, sanitários infantis 1 e 2, altura da platibanda, mobiliário e equipamento, altura da cerâmica nos sanitários, cor dos portões dos solários e altura da porta PA4; Acréscimo das duchas higiênicas e escaninhos pré-escola. Retirada da chapa de aço abaixo da platibanda.
01	AGOSTO/2016	Alteração paredes - shaft para tubulação hidráulica e detalhamento; alteração da altura da platibanda.

CONTROLE DE REVISÕES

FNDE <i>Fundo Nacional de Desenvolvimento da Educação</i>		Ministério da Educação
PROJETO PADRÃO - FNDE		
PROPRIETÁRIO: _____		
ENDEREÇO: _____		
MUNICÍPIO - UF: _____		
PROPRIETÁRIO _____		
RESP. TÉCNICO	CREA _____	
AUTOR DO PROJETO	CAU _____	
DLFO	CREA	RA
OBSERVAÇÕES:		

PROGRAMA PROINFÂNCIA - PROJETO TIPO 2		
PROJETO DE INSTALAÇÕES		
COORDENAÇÃO CGEST - Coordenação Geral de Infraestrutura Educacional	PLANTA DA REDE PLUVIAL LANÇAMENTO DA REDE PLANTA DO TÉRREO	HAP
REVISÃO R.00 R.01 R.02	ESCALA 1/75 DATA EMISSÃO JANEIRO/2017	FRANCHA 03/03
FORMATO (841x630)		

1 PLANTA BAIXA
ESCALA 1/75



LEGENDA	
	CAIXA DE INSPEÇÃO ESGOTO SIMPLES 60 x 60 cm
	CAIXA DE GORDURA
	CAIXA DE ESGOTO
	CAIXA SIFONADA
	BUCHA DE REDUÇÃO LONGA
	RAMAIS DE VENTILAÇÃO
	RALO SIFONADO
	REDUÇÃO EXCÊNTRICA
	RALO SECO
	REDUÇÃO EXCÊNTRICA - SUPERIOR
	RALO LINEAR 50CM
	TÊ 45
	JOELHO 45
	TÊ 90
	JOELHO 90
	TÊ 90 COM REDUÇÃO
	JOELHO 90- COLUNA
	JUNÇÃO SIMPLES

NOTAS

- OS PROJETOS DEVEM SER ADAPTADOS TÉCNICAMENTE CONFORME AS NECESSIDADES MUNICIPAIS;
- PARA COLETA DOS DEJETOS OBSERVAR POSTURAS MUNICIPAIS;
- CASO SEJA NECESSÁRIA A ELABORAÇÃO DE PROJETO DE FOSSA E SUMIDOURO, ESTE FICARÁ A CARGO DO ENTE FEDERADO;
- O ENTE FEDERADO DEVERÁ REALIZAR AS ALTERAÇÕES NECESSÁRIAS ATÉ A APROVAÇÃO E, APOS ESTA, INCLUIR NO SISTEMA - SIMEC - NOVO PROJETO E NOVA ART DO ENGENHEIRO RESPONSÁVEL PELAS ADEQUAÇÕES;
- EXECUTAR ESTE PROJETO JUNTAMENTE COM O PROJETO ESTRUTURAL;
- ANTES DA CONCRETAGEM PREVER PASSAGEM PARA TUBULAÇÕES DENTRO DOS LIMITES ESTABELECIDOS PELA NBR 6118:2014;

REFERÊNCIAS:

- MEMORIAL DESCRITIVO E ESPECIFICAÇÕES TÉCNICAS;
- PLANILHA DE QUANTITATIVOS;

Nº	DATA	DESCRIÇÃO
02	JANEIRO/ 2017	Atendimento à NBR 9050/ 2015; Alteração: quadro de áreas, sanitários infantis 1 e 2, altura da platibanda, mobiliário e equipamento, altura da cerâmica nos sanitários, cor dos portões dos solários e altura da porta PA4; Acréscimo das duchas higiênicas e escaninhos pré-escola. Retirada da chapa de aço abaixo da platibanda.
01	AGOSTO/ 2016	Alteração paredes - shaft para tubulação hidráulica e detalhamento; alteração da altura da platibanda.

CONTROLE DE REVISÕES

FNDE *Fundo Nacional de Desenvolvimento da Educação* **Ministério da Educação**

PROJETO PADRÃO - FNDE

PROPRIETÁRIO: _____
 ENDEREÇO: _____
 MUNICÍPIO – UF: _____

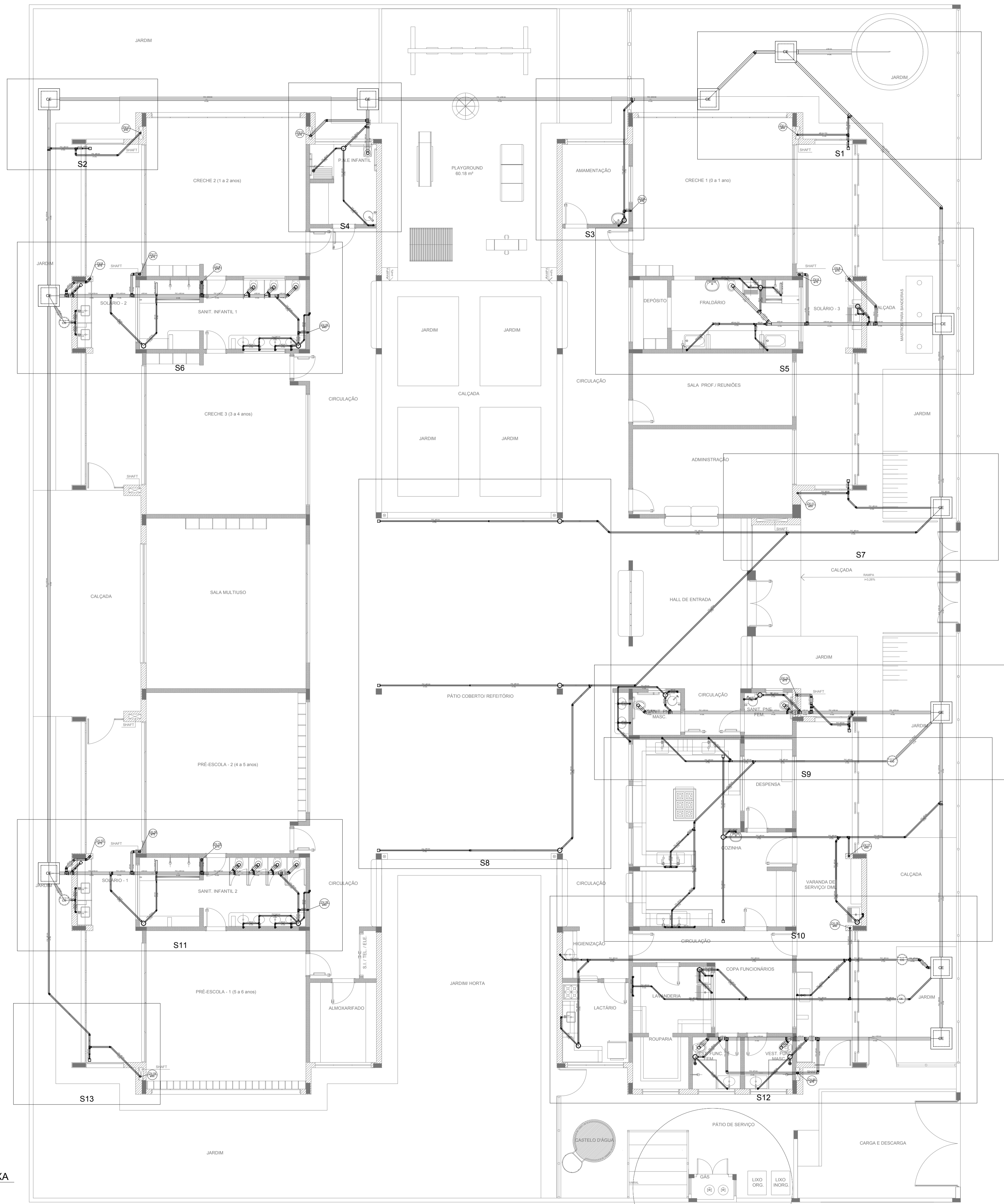
PROPRIETÁRIO _____
 RESP. TÉCNICO _____ CREA _____
 AUTOR DO PROJETO _____ CAU _____

DLFO	CREA
	RA

OBSERVAÇÕES:

**PROGRAMA PROINFÂNCIA - PROJETO TIPO 2
 PROJETO DE INSTALAÇÕES**

COORDENAÇÃO CGEST - Coordenação Geral de Infraestrutura Educacional	PLANTA DE ESGOTO SANITÁRIO LANÇAMENTO DA REDE PLANTA BAIXA	HEG
REVISÃO R.00 R.01 R.02	ESCALA 1/75 DATA EMISSÃO JANEIRO/2017	FRANCHA 01/05
FORMATO (841x630)		



LEGENDA	
	CAIXA DE INSPEÇÃO ESGOTO SIMPLES 60 x 60 cm
	CAIXA DE GORDURA
	CAIXA DE ESGOTO
	BUCHA DE REDUÇÃO LONGA
	RAMAIS DE VENTILAÇÃO
	REDUÇÃO EXCÊNTRICA
	RALO SECO
	TÊ 45
	TÊ 90
	TÊ 90 COM REDUÇÃO
	JOELHO 90- COLUNA
	JUNÇÃO SIMPLES
	RALO LINEAR 50CM
	REDUÇÃO EXCÊNTRICA - SUPERIOR

NOTAS

- OS PROJETOS DEVEM SER ADAPTADOS TECNICAMENTE CONFORME AS NECESSIDADES MUNICIPAIS;
- PARA COLETA DOS DEJETOS OBSERVAR POSTURAS MUNICIPAIS;
- CASO SEJA NECESSÁRIA A ELABORAÇÃO DE PROJETO DE FOSSA E SUMIDOURO, ESTE FICARÁ A CARGO DO ENTE FEDERADO;
- O ENTE FEDERADO DEVERÁ REALIZAR AS ALTERAÇÕES NECESSÁRIAS ATÉ A APROVAÇÃO E, APÓS ESTA, INCLUIR NO SISTEMA - SIMEC - NOVO PROJETO E NOVA ART DO ENGENHEIRO RESPONSÁVEL PELAS ADEQUAÇÕES;
- EXECUTAR ESTE PROJETO JUNTAMENTE COM O PROJETO ESTRUTURAL;
- ANTES DA CONCRETAGEM PREVER PASSAGEM PARA TUBULAÇÕES DENTRO DOS LIMITES ESTABELECIDOS PELA NBR 6118:2014;

REFERÊNCIAS:

- MEMORIAL DESCRITIVO E ESPECIFICAÇÕES TÉCNICAS;
- PLANILHA DE QUANTITATIVOS.

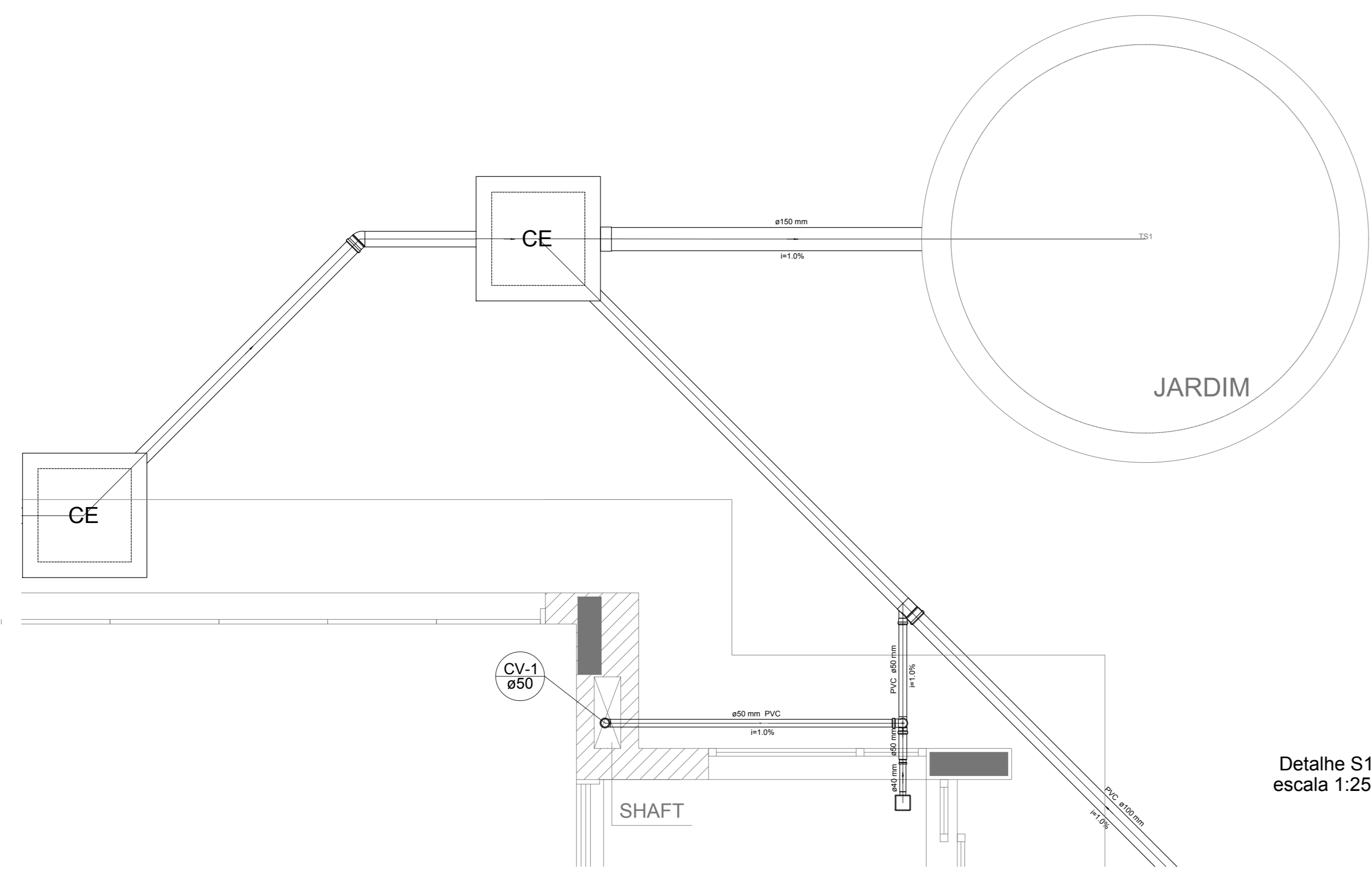
Nº	DATA	DESCRIÇÃO
02	JANEIRO/2017	Atendimento à NBR 9050/2015; Alteração: quadro de áreas, sanitários infantis 1 e 2, altura da platibanda, mobiliário e equipamento, altura da cerâmica nos sanitários, cor dos portões dos solários e altura da porta PA4; Acréscimo das duchas higiênicas e escaninhos pré-escala. Retirada da chapa de aço abaixo da platibanda.
01	AGOSTO/2016	Alteração paredes - shaft para tubulação hidráulica e detalhamento: alteração da altura da platibanda.

CONTROLE DE REVISÕES

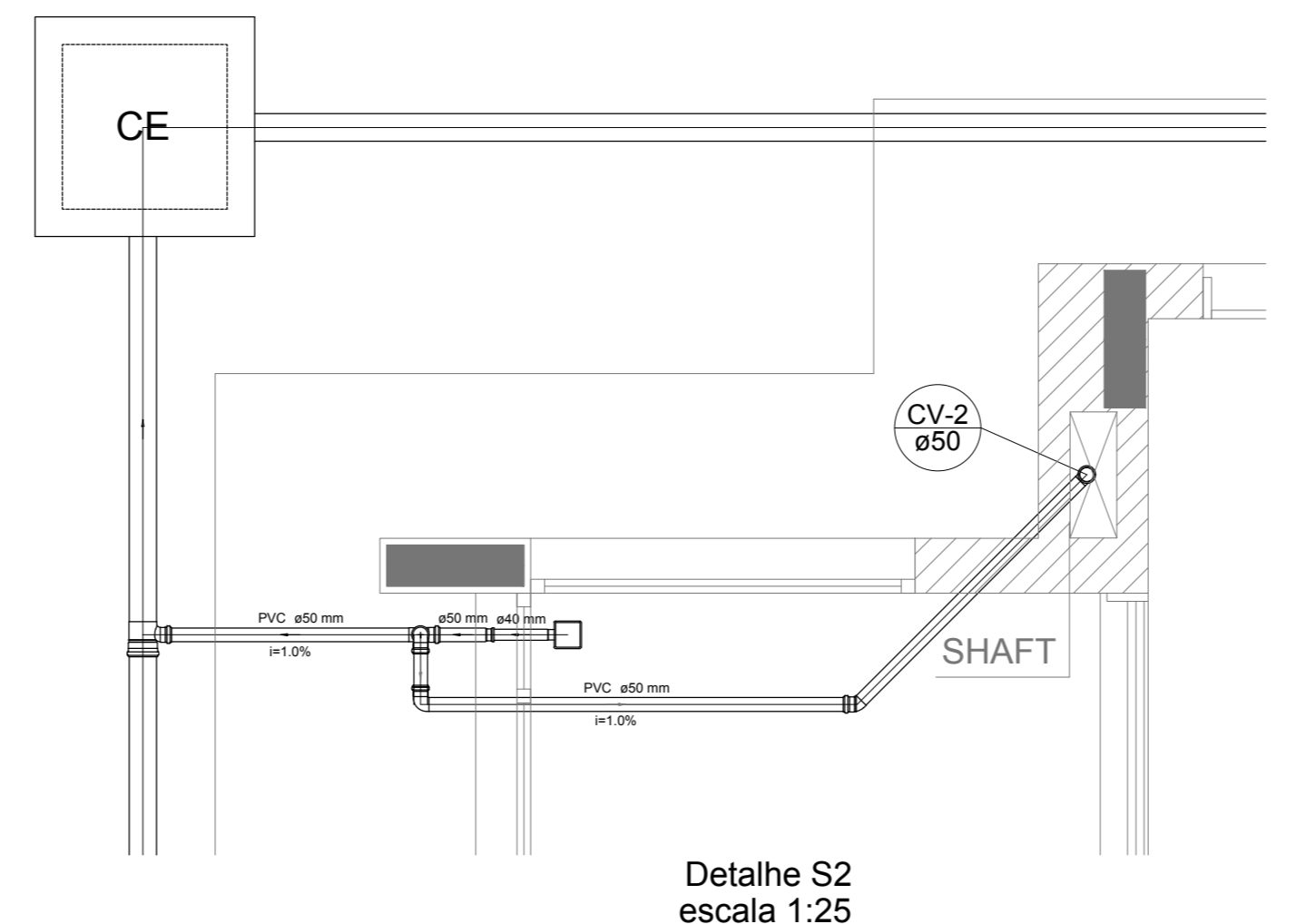
		Ministério da Educação
PROJETO PADRÃO - FNDE		
PROPRIETÁRIO: _____		
ENDEREÇO: _____		
MUNICÍPIO - UF: _____		
PROPRIETÁRIO _____		
RESP. TÉCNICO _____	CREA _____	
AUTOR DO PROJETO _____	CAU _____	
DLFO _____	CREA _____	RA _____
OBSERVAÇÕES: _____		

PROGRAMA PROINFÂNCIA - PROJETO TIPO 2		
PROJETO DE INSTALAÇÕES		
COORDENAÇÃO CGEST - Coordenação Geral de Infraestrutura Educativa	PLANTA DE ESGOTO SANITÁRIO INDICAÇÃO DOS DETALHES PLANTA BAIXA	HEG
REVISÃO R.00 R.01 R.02	ESCALA 1/75 DATA EMISSÃO JANEIRO/2017	FRANCHA 02/05
FORMATO (841x630)		

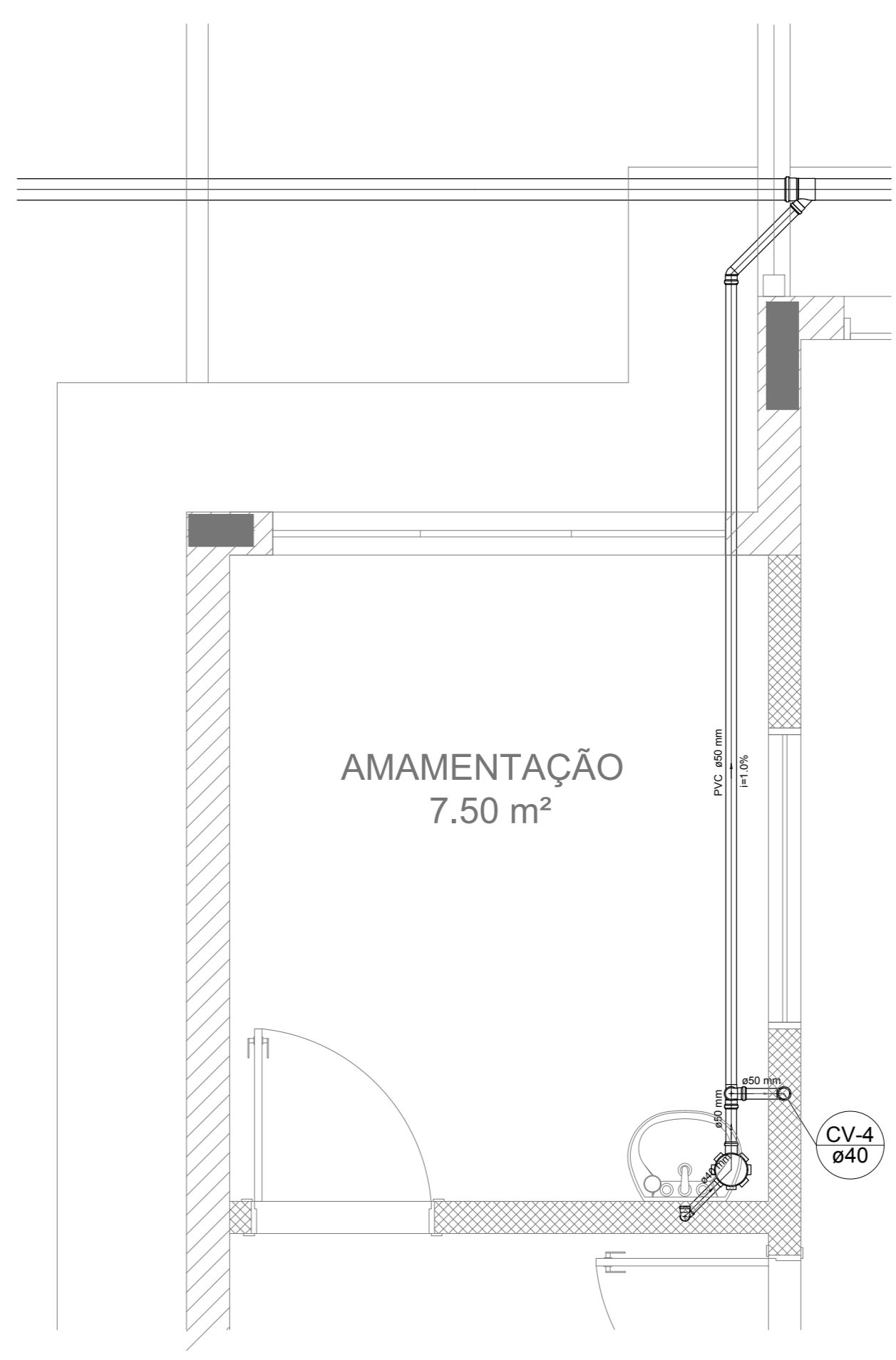
LEGENDA			
	CAIXA DE INSPEÇÃO ESGOTO SIMPLES Ø150 mm		CAIXA DE GORDURA
	CAIXA DE ESGOTO		CAIXA SFONADA
	BUCHA DE REDUÇÃO LONGA		RAMAL DE VENTILAÇÃO
	RALO SFONADO		REDUÇÃO
	RALO BECO		REDUÇÃO EXCÊNTRICA - SUPERIOR
	RALO LINEAR 500CM		TE 45
	JOELHO 45		TE 90
	JOELHO 90		TE 90 COM REDUÇÃO
	JOELHO 90 - COLUNA		JUNÇÃO SIMPLES



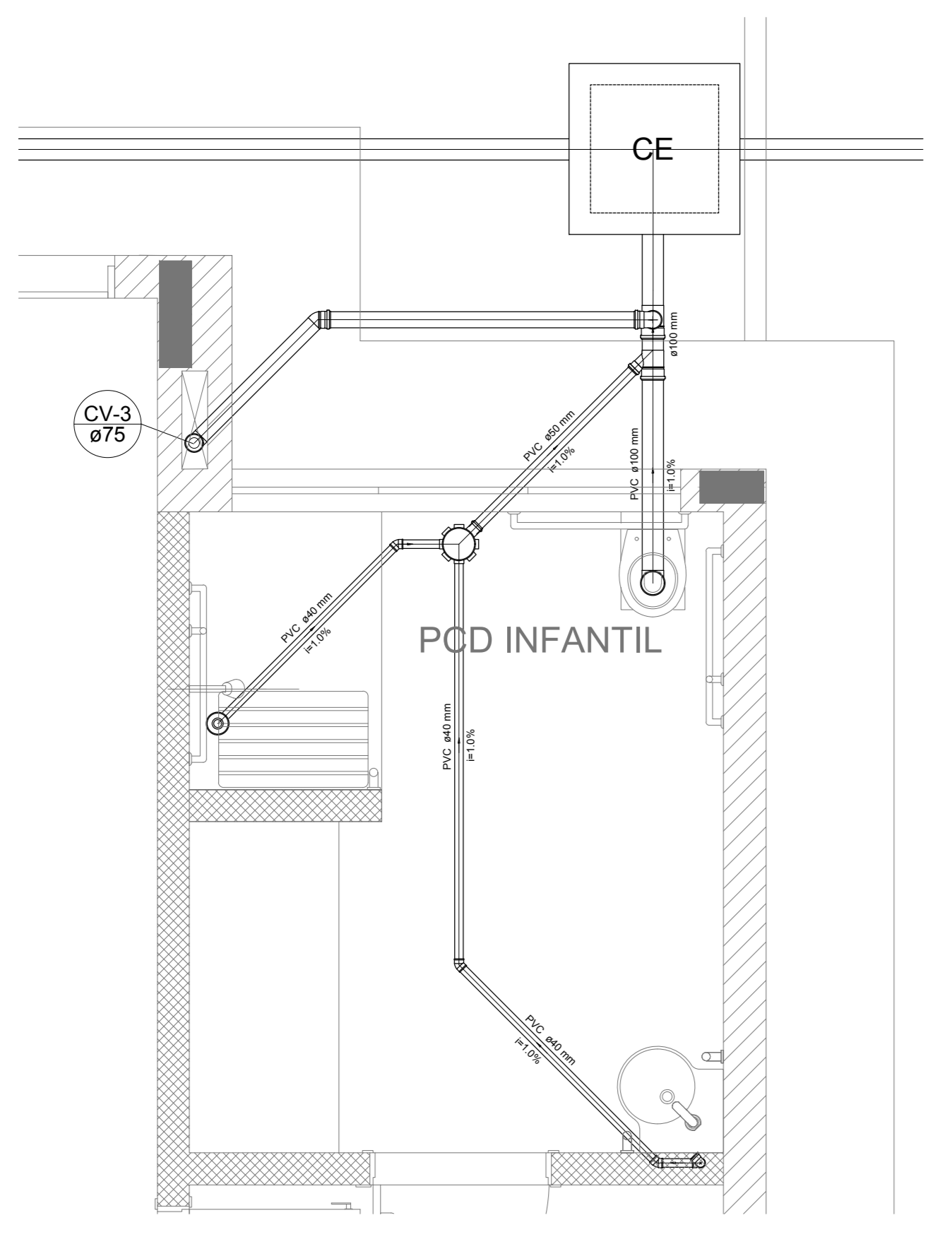
Detalhe S1
escala 1:25



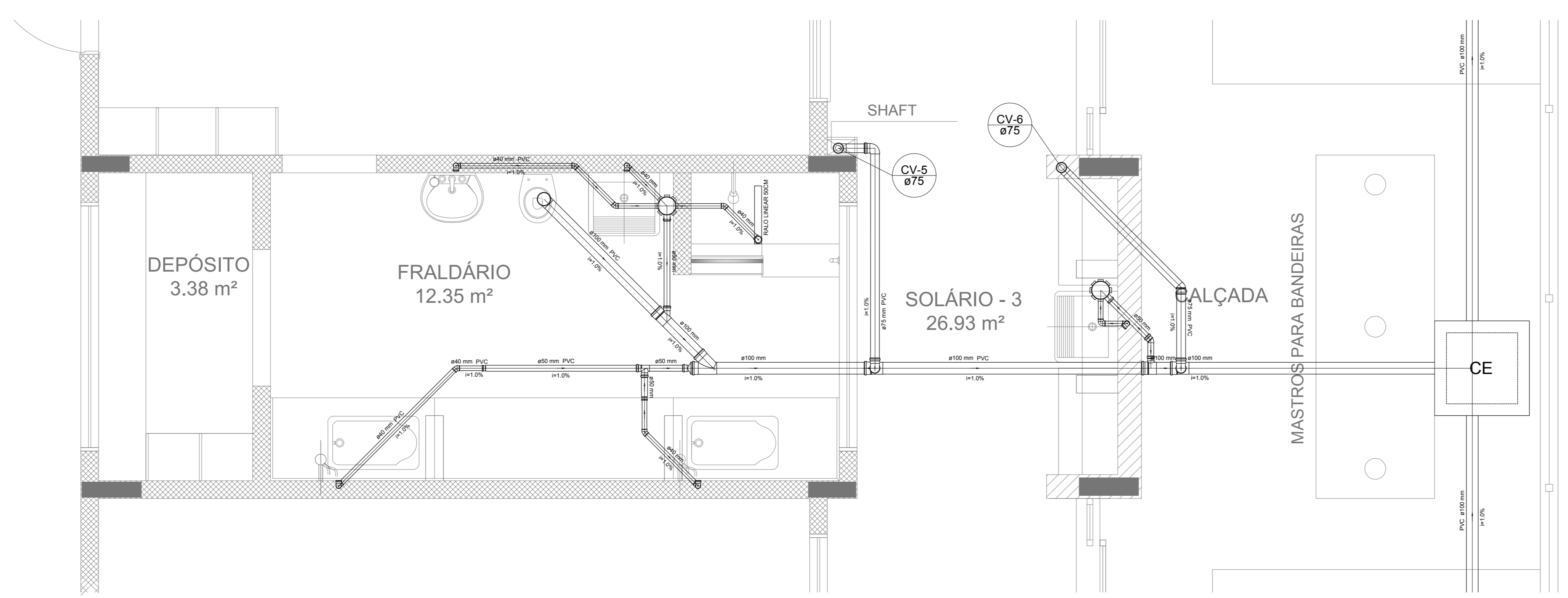
Detalhe S2
escala 1:25



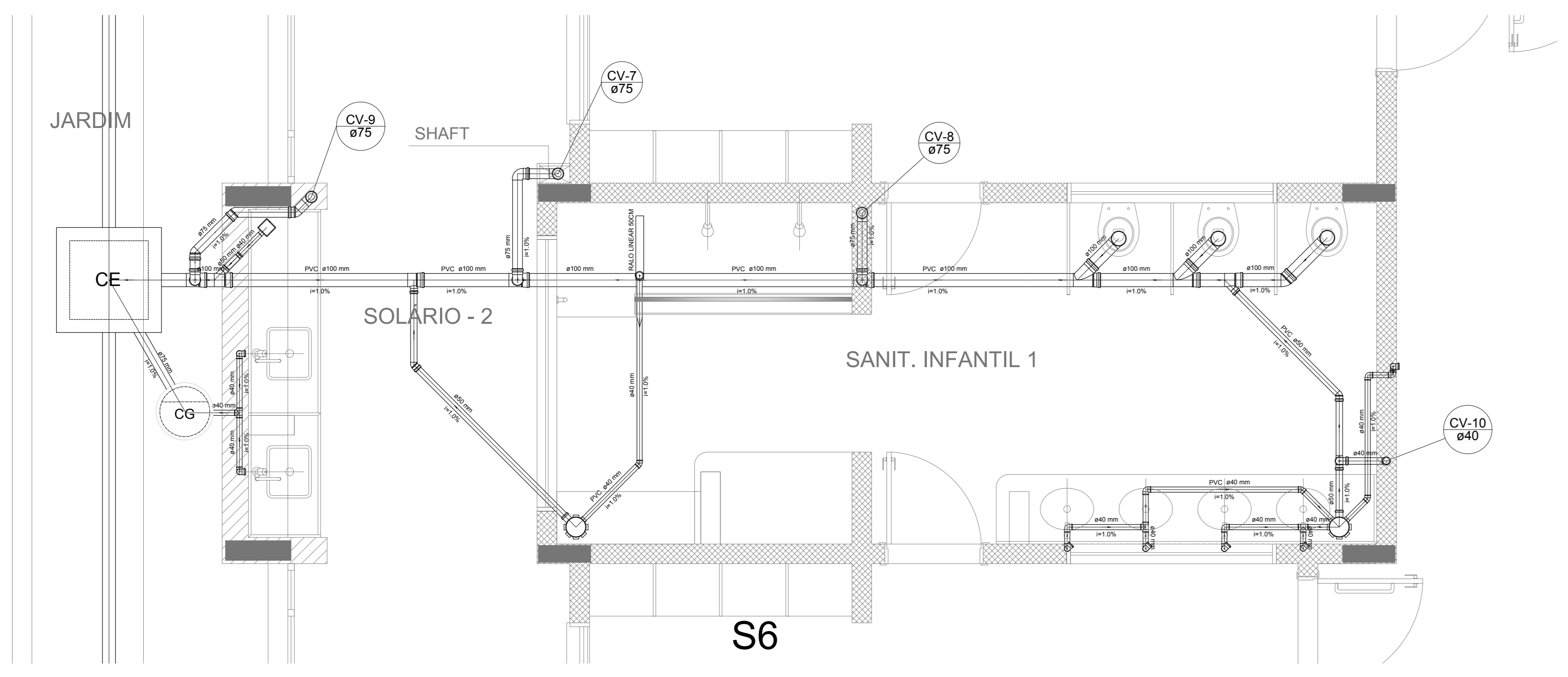
Detalhe S3
escala 1:25



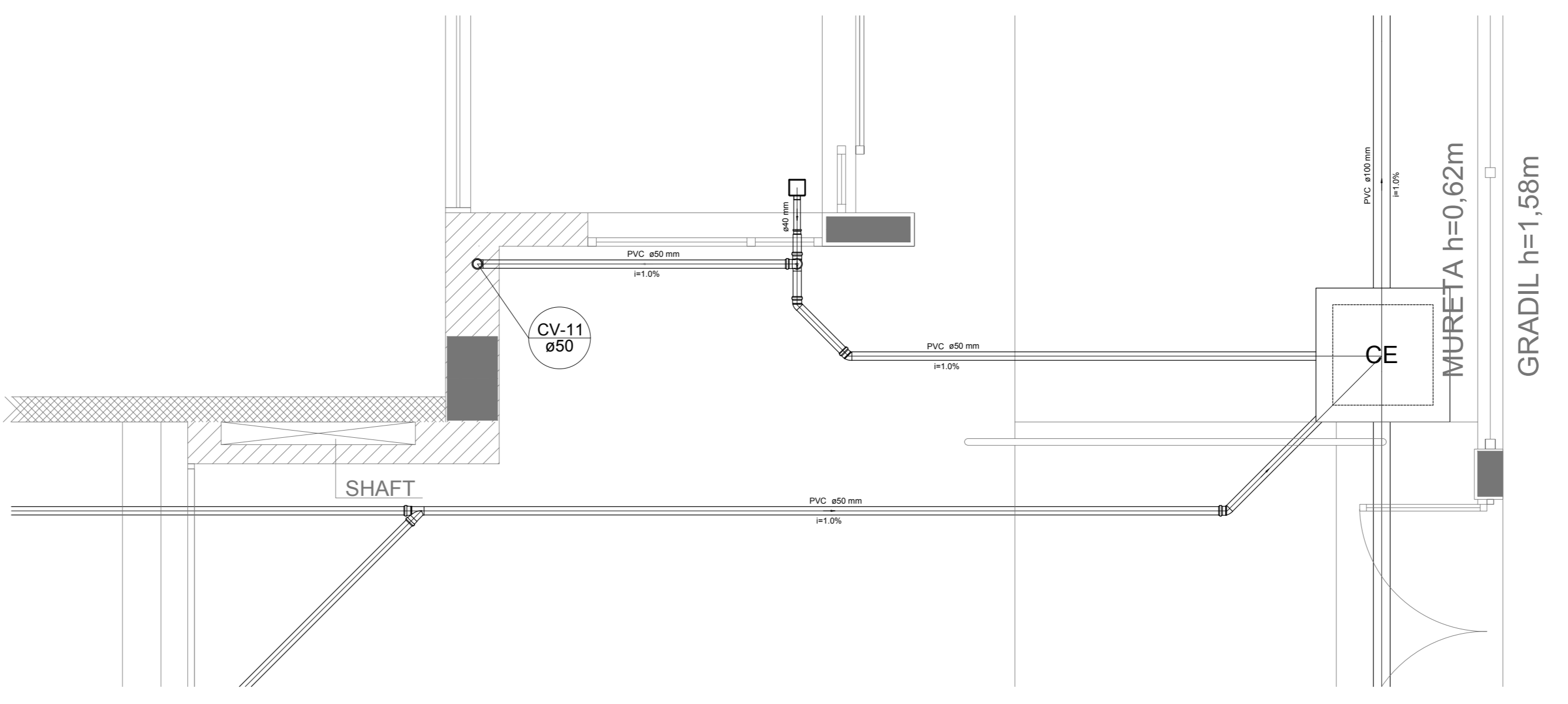
Detalhe S4
escala 1:25



Detalhe S5
escala 1:25



Detalhe S6
escala 1:25



Detalhe S7
escala 1:25

NOTAS

- OS PROJETOS DEVEM SER ADAPTADOS TÉCNICAMENTE CONFORME AS NECESSIDADES MUNICIPAIS;
- PARA CONSULTA DOS DECRETOS OBSERVAR POSTURAS MUNICIPAIS;
- CASO SEJA NECESSÁRIA A ELABORAÇÃO DE PROJETO DE FOSSE E SUMIDOURO, ESTE FICARÁ A CARGO DO ENTE FEDERADO;
- O ENTE FEDERADO DEVERÁ REALIZAR AS ALTERAÇÕES NECESSÁRIAS ATÉ A APROVAÇÃO E, APÓS ESTA, INCLUIR NO SISTEMA - SINIEC - NOVO PROJETO E NOVA ART DO ENGENHEIRO RESPONSÁVEL, PELAS ASSINATURAS;
- EXECUTAR ESTE PROJETO JUNTAMENTE COM O PROJETO ESTRUTURAL;
- ANTES DA CONCRETAGEM PREVER PASSAGEM PARA TUBULAÇÕES DENTRO DOS LIMITES ESTABELECIDOS PELA NBR 618:2014.

REFERÊNCIAS:

- MEMORIAL DESCRITIVO E ESPECIFICAÇÕES TÉCNICAS;
- PLANILHA DE QUANTITATIVOS;

Nº	DATA	DESCRIÇÃO
02	JANEIRO/2017	Alteração: quadro de áreas sanitárias ínteris 1 e 2, altura da platibanda, mobiliário e equipamento, altura da cerâmica nos sanitários, cor dos portões dos sanitários e altura da porta PAA. Ajustes nos dutos hidráulicos e esgotos pré-enterrados. Retirada da chapa de aço abaixo da platibanda.
01	AGOSTO/2016	Alteração paredes - shaft para tubulação hidráulica e detalhamento; alteração da altura da platibanda.

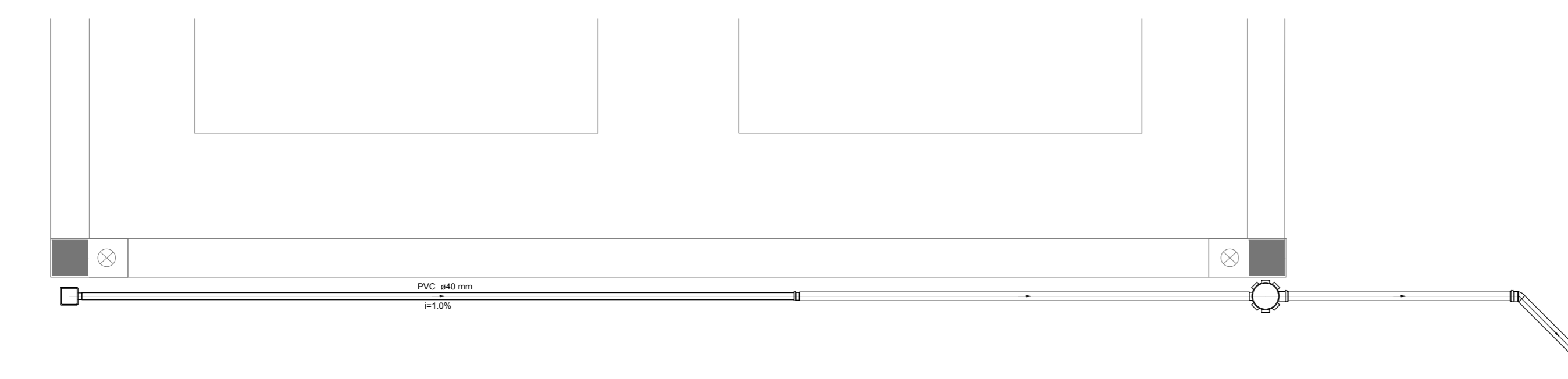
CONTROL DE REVISÕES

FNDE Fundação Nacional de Desenvolvimento		Ministério da Educação	
PROJETO PADRÃO - FNDE			
PROPRIETÁRIO:			
ENDEREÇO:			
MUNICÍPIO - UF:			
PROPRIETÁRIO:			
RESP. TÉCNICO:	CREA		
AUTOR DO PROJETO:	CAU		
DIF0	CREA	RA	
OBSERVAÇÕES:			

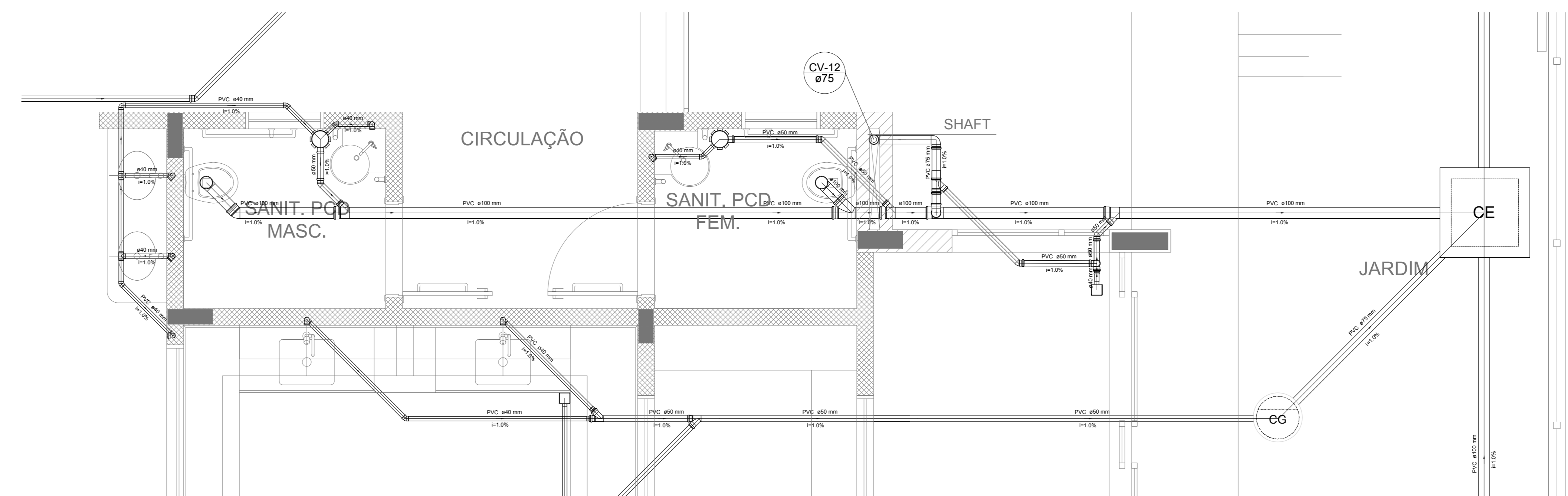
PROGRAMA PROINFÂNCIA - PROJETO TIPO 2
PROJETO DE INSTALAÇÕES

COORDENAÇÃO CGEST - Coordenação Geral de Infraestrutura Educativa	DETALHES PLANTA DE ESGOTO SANITÁRIO S1 AO S7	HEG
REVISÃO R.00 R.01 R.02	ESCALA 1:25 DATA EMISSÃO JANEIRO/2017	PRANCHAS 03/05
FORMATO A4 (118x841)		

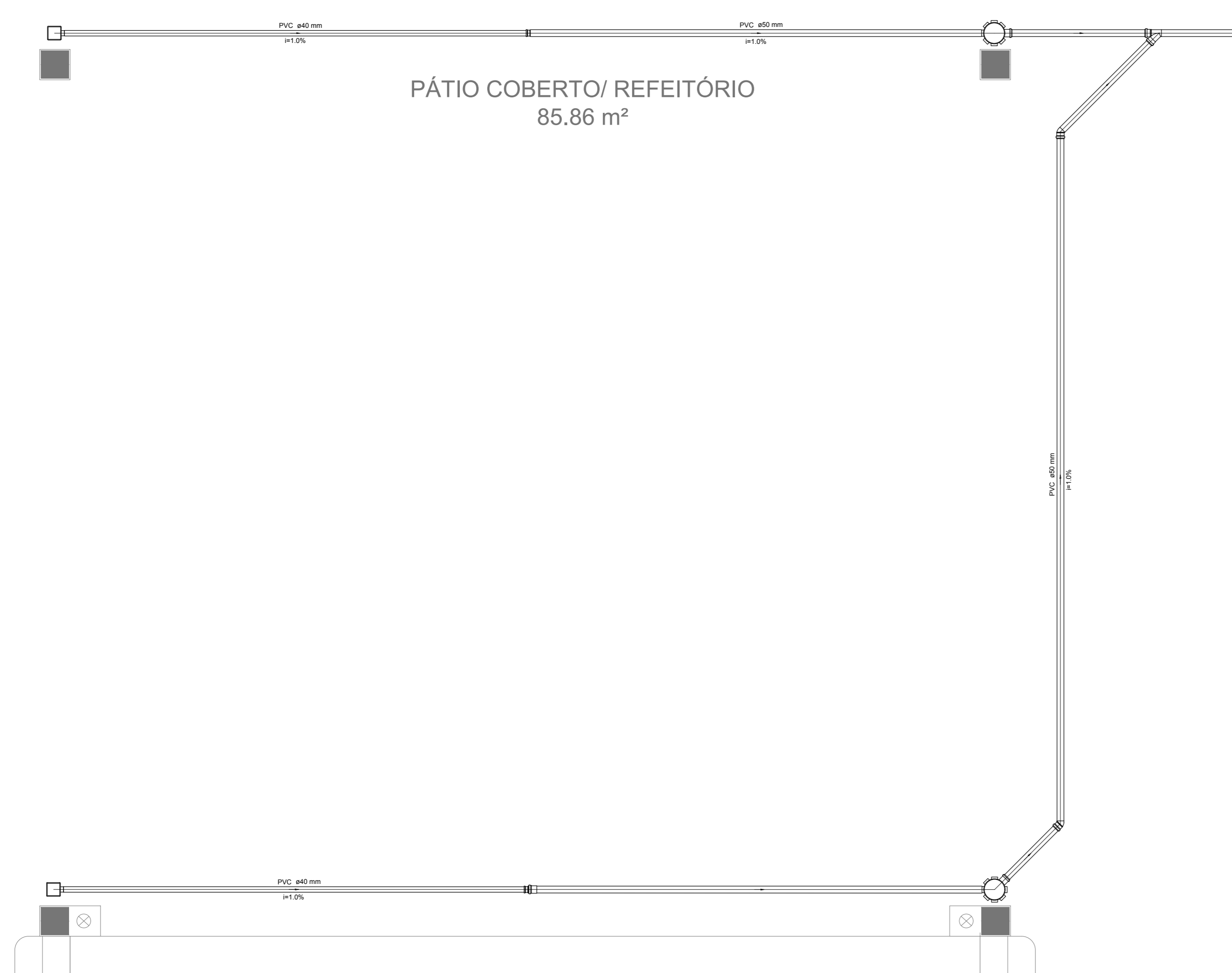
LEGENDA	
	CAIXA DE INSPEÇÃO ESGOTO SIMPLES (Ø 400 mm)
	CAIXA DE GORDURA
	CAIXA DE ESGOTO
	BUCHA DE REDUÇÃO LONGA
	RALO SIFONADO
	RALO SECO
	RALO LINEAR 50CM
	JOELHO 45
	JOELHO 90
	JOELHO 90 - COLUNA
	CAIXA SIFONADA
	RAMAS DE VENTILAÇÃO
	REDUÇÃO EXCÊNTRICA
	REDUÇÃO EXCÊNTRICA - SUPERIOR
	TÊ 45
	TÊ 90
	TÊ 90 COM REDUÇÃO
	JUNÇÃO SIMPLES



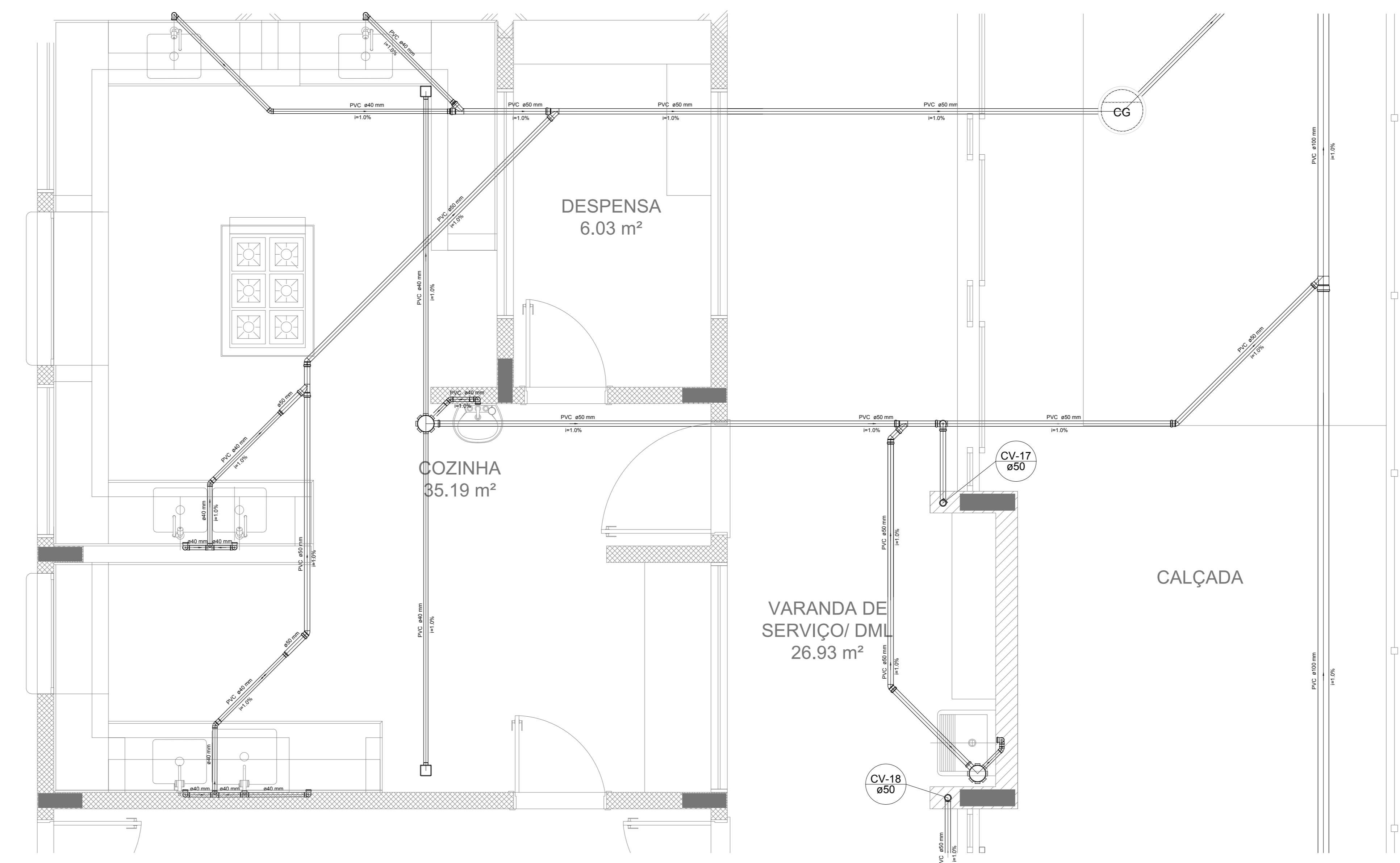
Detalhe S8
escala 1:25



Detalhe S9
escala 1:25



Detalhe S8
escala 1:25



Detalhe S10
escala 1:25

NOTAS

- OS PROJETOS DEVEM SER ADAPTADOS TÉCNICAMENTE CONFORME AS NECESSIDADES MUNICIPAIS;
- PARA COTA DOS QUEILOS OBSERVAR NOTÍCIAS MUNICIPAIS;
- CADA SEJA NECESSÁRIA A ELABORAÇÃO DE PROJETO DE FOSSE E BUNDANDO, ESTE FICARÁ A CARGO DO ENTE FEDERADO;
- O ENTE FEDERADO DEVERÁ REALIZAR AS ALTERAÇÕES NECESSÁRIAS ATÉ A APROVAÇÃO E, APÓS ESTA, INCLUIR NO SISTEMA: SIMEC, NOVO PROJETO E NOVA ART DO ENGENHEIRO RESPONSÁVEL PELAS ADIQUAÇÕES;
- EXECUTAR ESTE PROJETO JUNTAMENTE COM O PROJETO ESTRUTURAL;
- ANTES DA CONCRETAGEM PREVER PASSAGEM PARA TUBULAÇÕES DENTRO DOS LIMITES ESTABELECIDOS PELA NBR 6162:2014;

REFERÊNCIAS:

- MEMORIAL DESCRITIVO E ESPECIFICAÇÕES TÉCNICAS;
- PLANILHA DE QUANTITATIVOS;

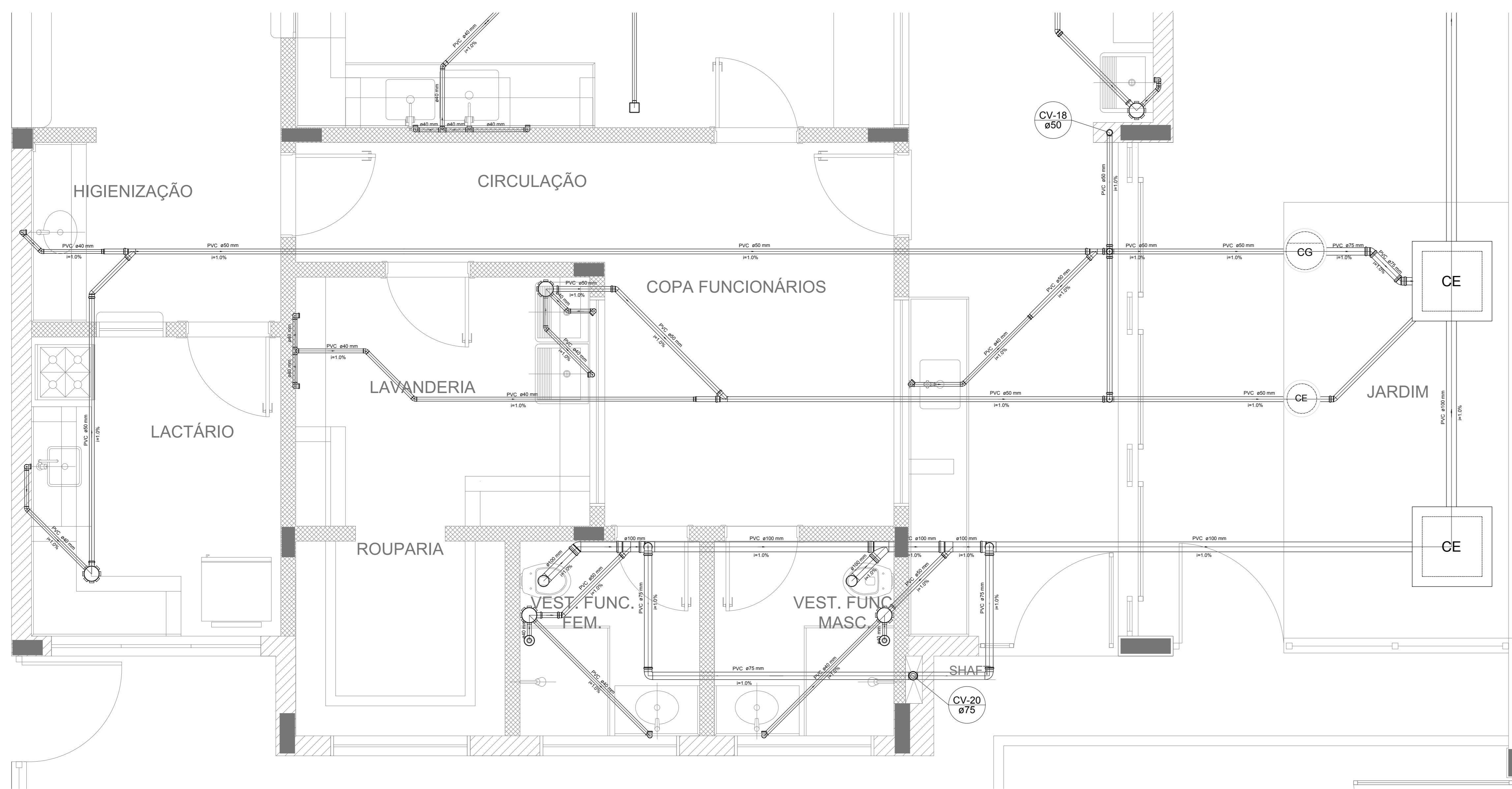
Nº	DATA	DESCRIÇÃO
02	JANEIRO/2017	Alteração: quadro de áreas sanitárias internas 1 e 2, altura da platibanda, mobiliário e equipamento, altura da cerâmica nos sanitários, cor dos portões dos sanitários e altura da porta PA4; Ajustes nos dados topográficos e esplanetas pré-existente. Retirada da caixa de apoio abixo da platibanda.
01	AGOSTO/2016	Alteração paredes - shaft para tubulação hidráulica e detalhamento; alteração da altura da platibanda.

CONTROLE DE REVISÕES

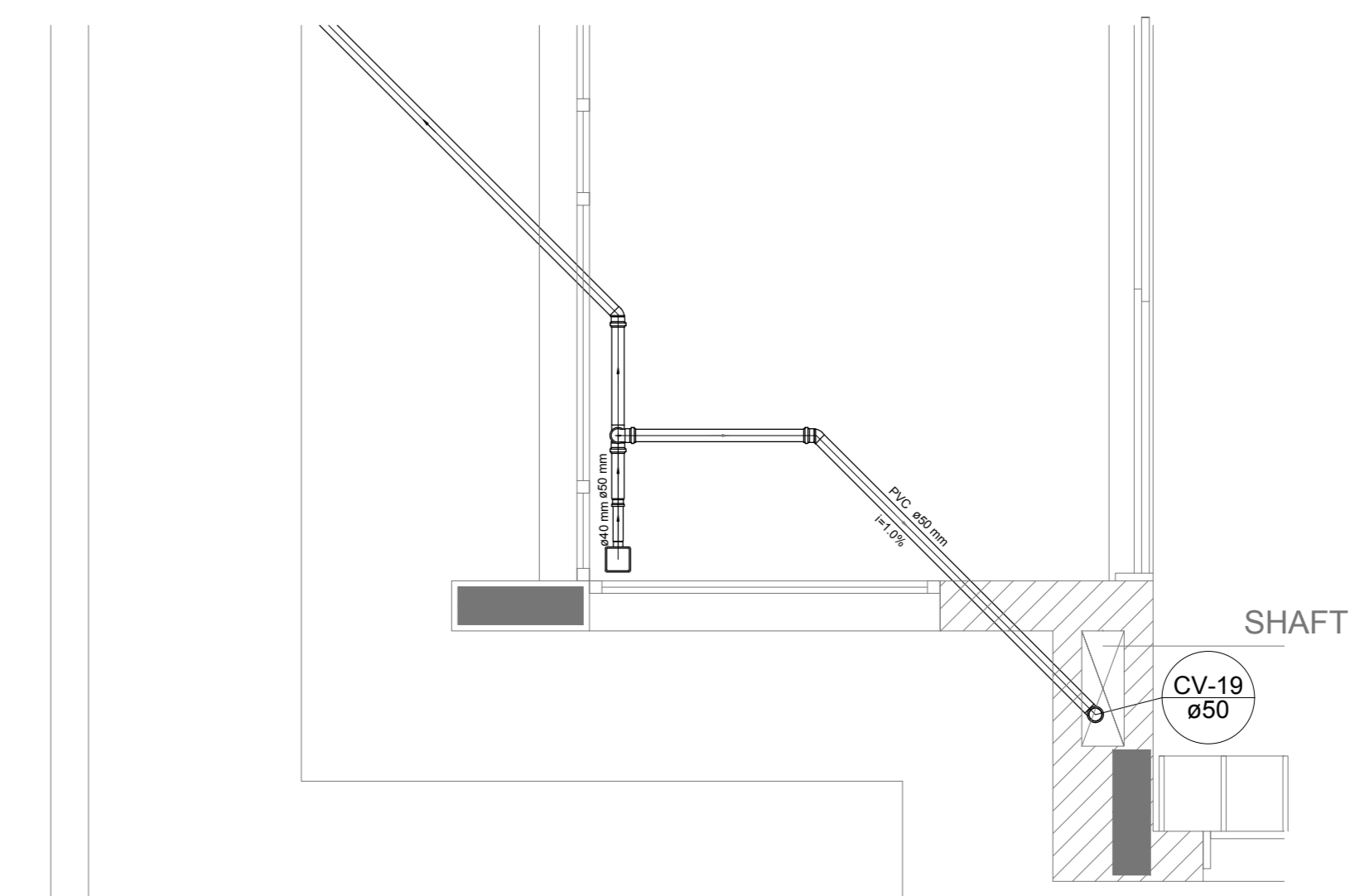
FNDE Fundo Nacional de Desenvolvimento da Educação		Ministério da Educação	
PROJETO PADRÃO - FNDE			
PROPRIETÁRIO: _____			
ENDEREÇO: _____			
MUNICÍPIO - UF: _____			
PROPRIETÁRIO: _____			
RESP. TÉCNICO		CREA	
AUTOR DO PROJETO		CAU	
DUFO	CREA	RA	
OBSERVAÇÕES: _____			

PROGRAMA PROINFÂNCIA - PROJETO TIPO 2
PLANTA DE ESGOTO SANITÁRIO

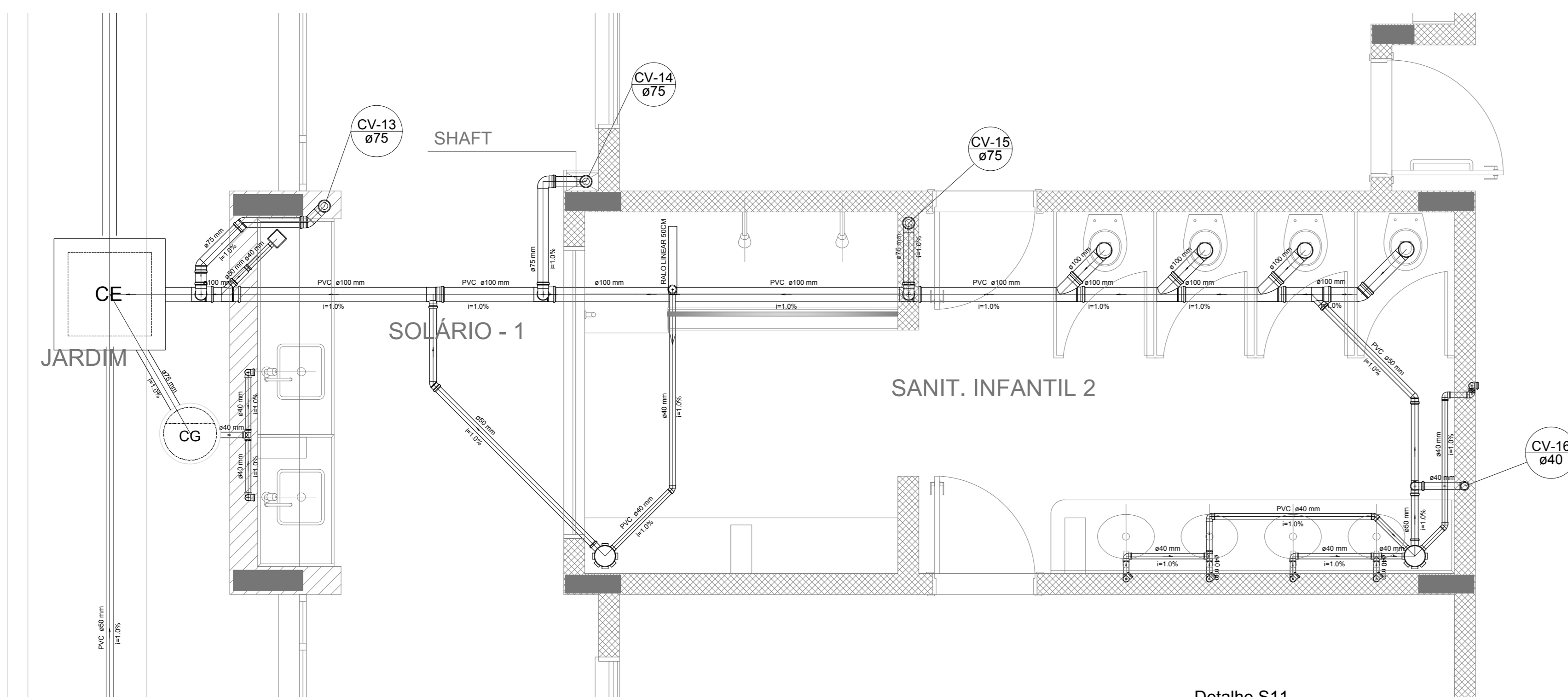
COORDENAÇÃO CGEST - Coordenação Geral de Infraestrutura Educacional	PLANTA DE ESGOTO SANITÁRIO DETALHES S8 AO S10	HEG
REVISÃO R.00 R.01 R.02	ESCALA 1:25 DATA EMISSÃO JANEIRO/2017	PRANCHAS 04/05
FORMATO A0 (1189x841)		



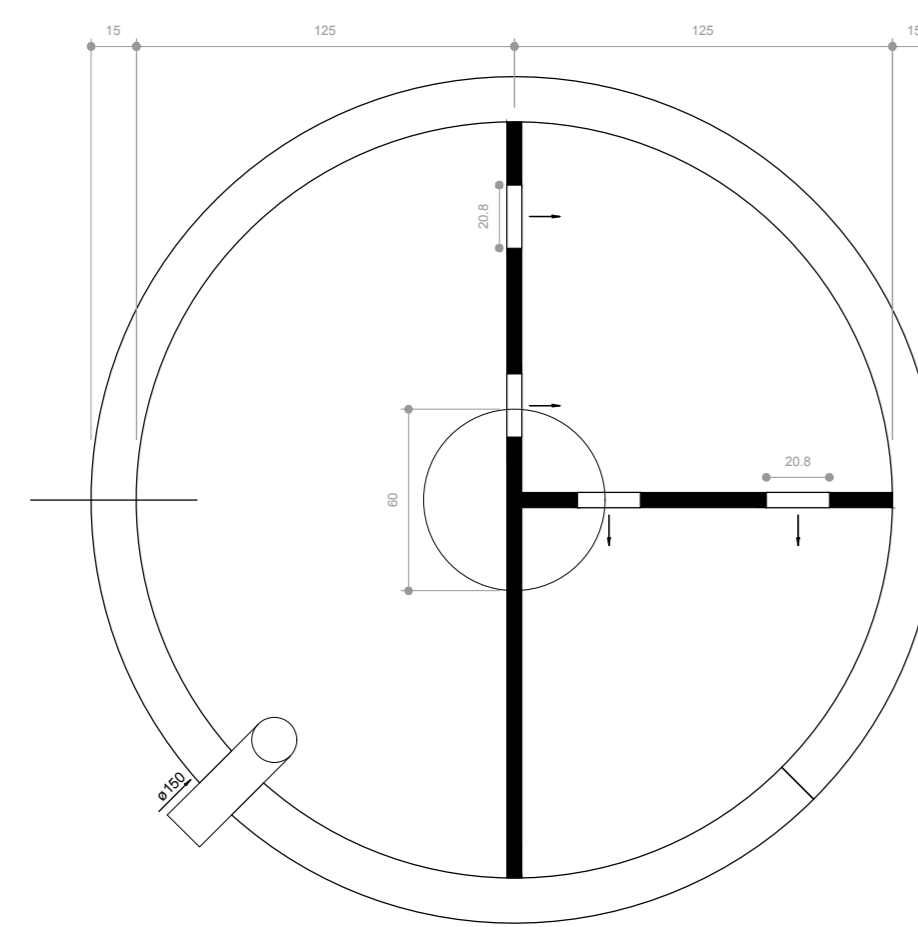
Detalhe S12
escala 1:25



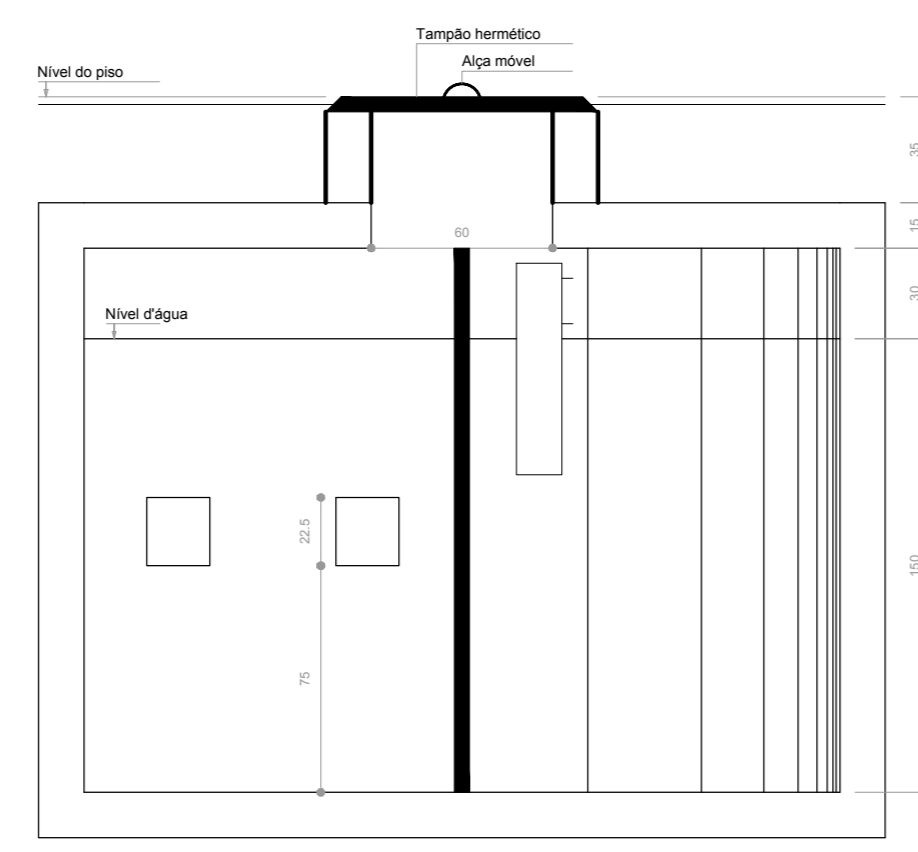
Detalhe S13
escala 1:25



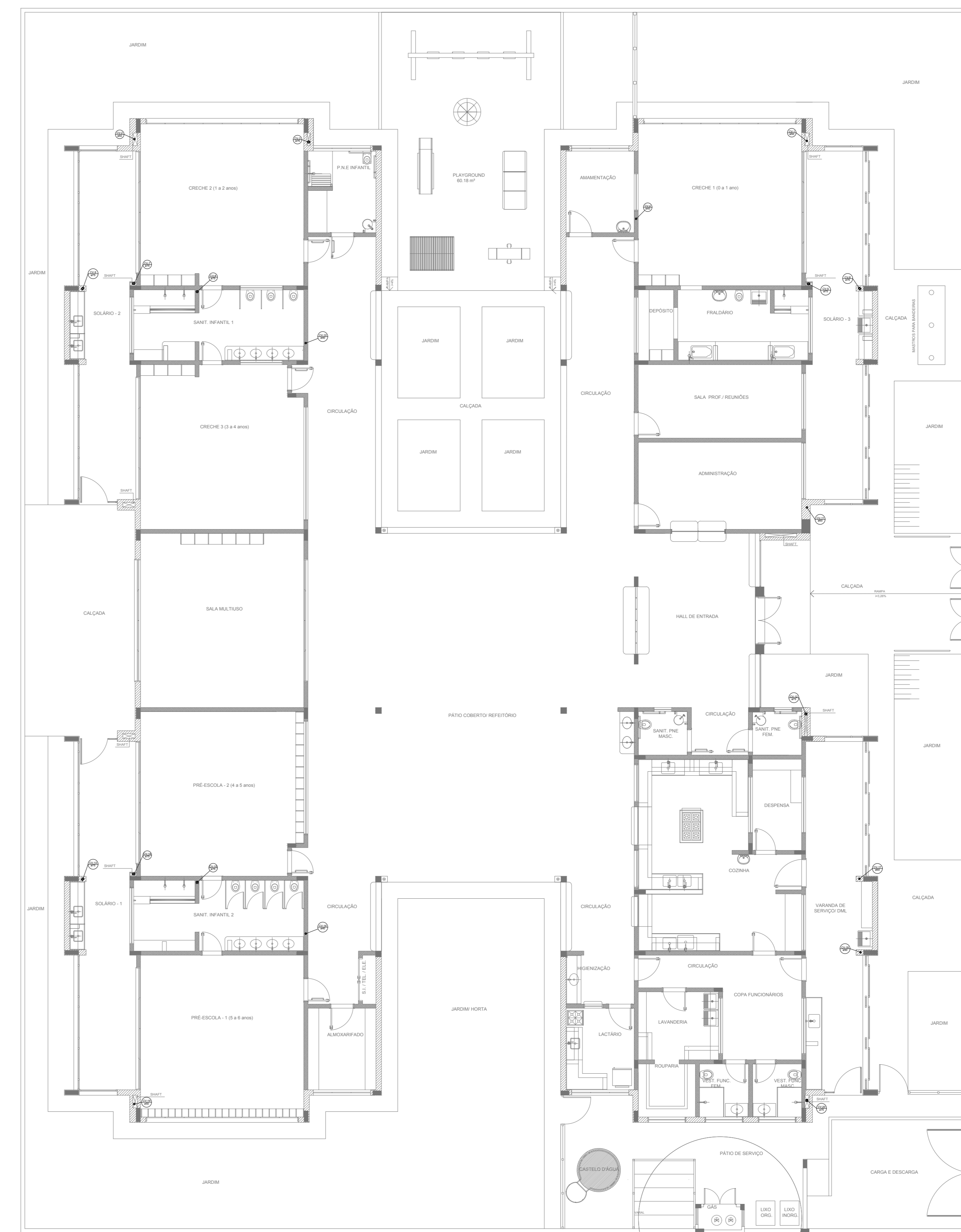
Detalhe S11
escala 1:25



TANQUE SÉPTICO
PLANTA BAIXA - ESC. 1:25



TANQUE SÉPTICO
CORTE - ESC. 1:25



2 PONTOS DE VENTILAÇÃO
ESCALA 1:100

LEGENDA			
CE	CAIXA DE INSPEÇÃO ESGOTO SIMPLES Ø15 x Ø100	CG	CAIXA DE GORDURA
CV	CAIXA DE ESGOTO	CV	CAIXA SFONADA
	BUCHA DE REDUÇÃO LONGA		RAMAIS DE VENTILAÇÃO
□	RALO SFONADO	□	REDUÇÃO EXCÊNTRICA
○	RALO SECO	○	REDUÇÃO EXCÊNTRICA - SUPERIOR
—	RALO LINEAR 50CM	TE 45	TE 45
⊙	JOELHO 45	⊙	TE 90
⊙	JOELHO 90	⊙	TE 90 COM REDUÇÃO
○	JOELHO 90 - COLUNA	⊥	JUNÇÃO SIMPLES

NOTAS

- OS PROJETOS DEVEM SER ADAPTADOS TÉCNICAMENTE CONFORME AS NECESSIDADES MUNICIPAIS;
- PARA COLETA DOS DEJETOS OBSERVAR POSTURAS MUNDIOPRAC;
- CADA REJA NECESSARIA A ELABORAÇÃO DE PROJETO DE FOSSA E BUMBURO. ESTE FICARÁ A CARGO DO ENTE FEDERADO;
- O ENTE FEDERADO DEVERÁ REALIZAR AS ALTERAÇÕES NECESSARIAS ATÉ A APROVAÇÃO E, APÓS ESTA, INCLUIR NO SISTEMA - SIMEC - NOVO PROJETO E NOVA ART DO ENGENHEIRO RESPONSÁVEL PELAS AGUIAÇÕES;
- EXECUTAR ESTE PROJETO JUNTAMENTE COM O PROJETO ESTRUTURAL;
- ANTES DA CONCRETAGEM PREVER PASSAGEM PARA TUBULAÇÕES DENTRO DOS LIMITES ESTABELECIDOS PELA NBR 616:2014;

REFERÊNCIAS:

- MEMORIAL DESCRITIVO E ESPECIFICAÇÕES TÉCNICAS;
- PLANILHA DE QUANTITATIVOS;

Alteração à NBR 9050:2015;
Atuação: quadro de áreas, sanitários ínterios 1 e 2, altura da plataforma, mobiliário e equipamento, altura da cerâmica nos sanitários, cor das portas dos solários e altura da porta PA4;
Atuação: quadros técnicos e esboços pré-estudo. Retirada da caixa de aço aboto da plataforma.

02 - JANEIRO/2017
01 - AGOSTO/2016

Nº DATA DESCRIÇÃO

CONTROLE DE REVISÕES

FNDE Fundo Nacional de Desenvolvimento da Educação
Ministério da Educação

PROJETO PADRÃO - FNDE

PROPRIETÁRIO: :

ENDEREÇO:

MUNICÍPIO - UF:

PROPRIETÁRIO

RESP. TÉCNICO CREA

AUTOR DO PROJETO CAU

DLFO CREA

RA

OBSERVAÇÕES:

PROGRAMA PROINFÂNCIA - PROJETO TIPO 2

PROJETO DE INSTALAÇÕES

COORDENAÇÃO COGEST - Coordenação Geral de Infraestrutura Educacional

PLANTA DE ESGOTO SANITÁRIO

DETALHES E PONTOS DE VENTILAÇÃO

S11 AO S13 E TANQUE SÉPTICO

HEG

REVISÃO R.00 R.01 R.02

ESCALA INDICADA

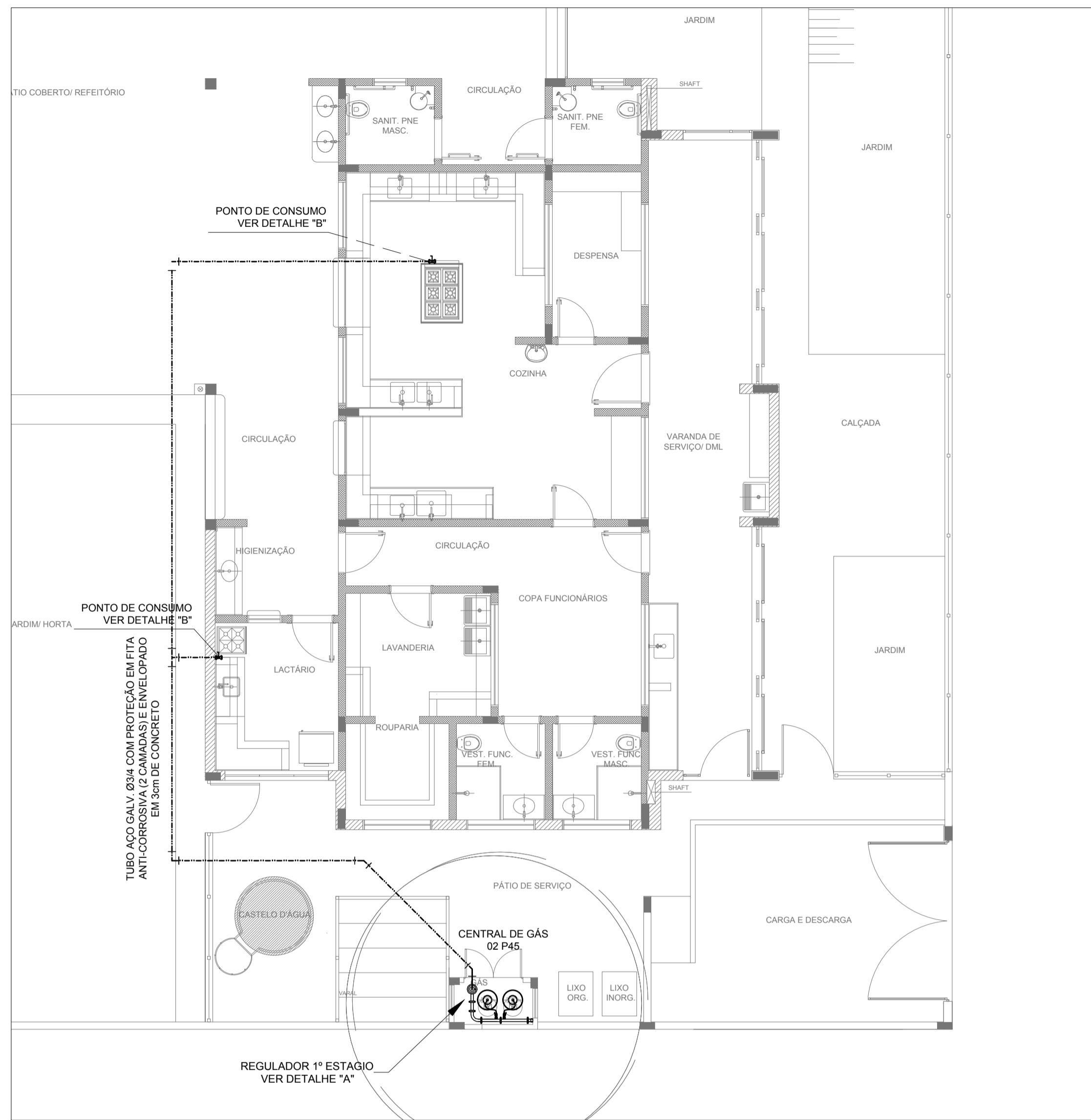
PRIMEIRA

DATA EMISSÃO

JANEIRO/2017

05/05

1 DETALHES
ESCALA 1:25

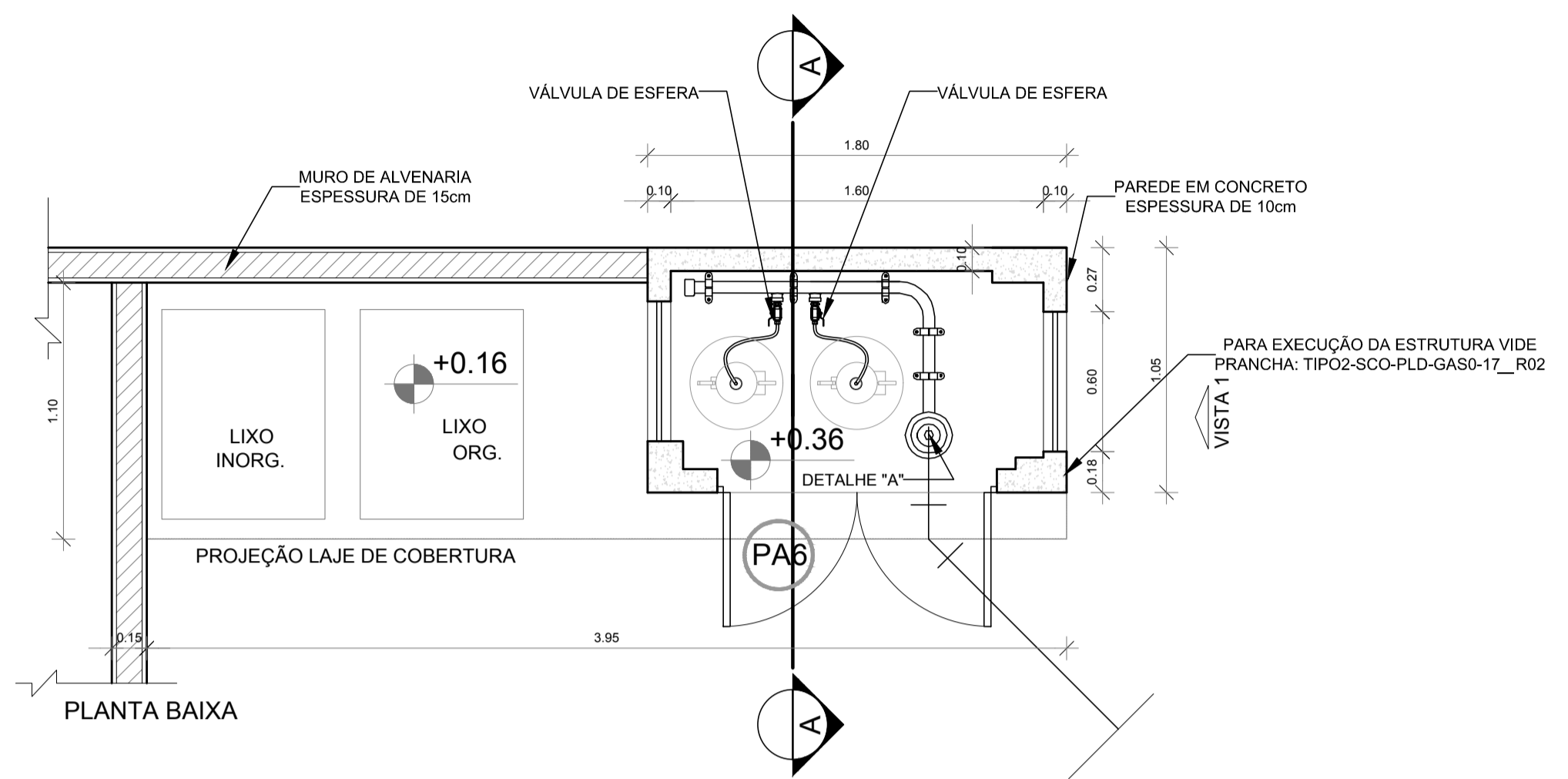


1 IMPLANTAÇÃO
1/75

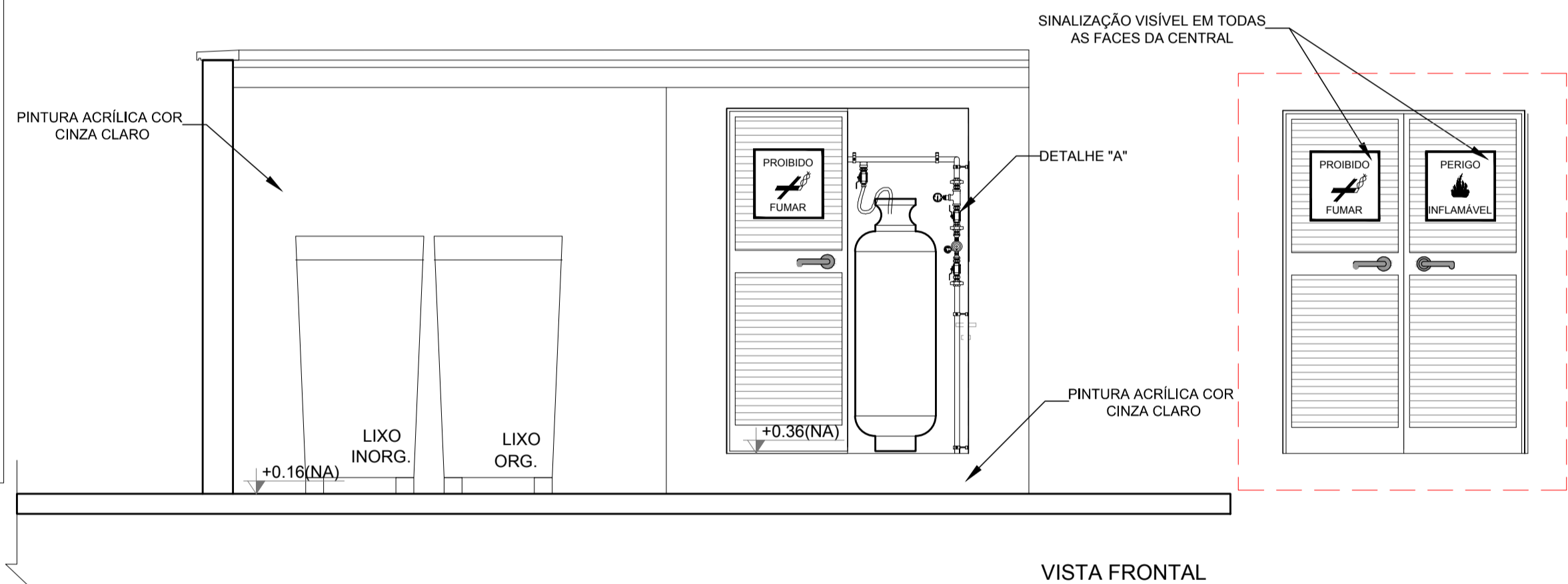
LEGENDA

--- TUBULAÇÃO EMBUTIDA

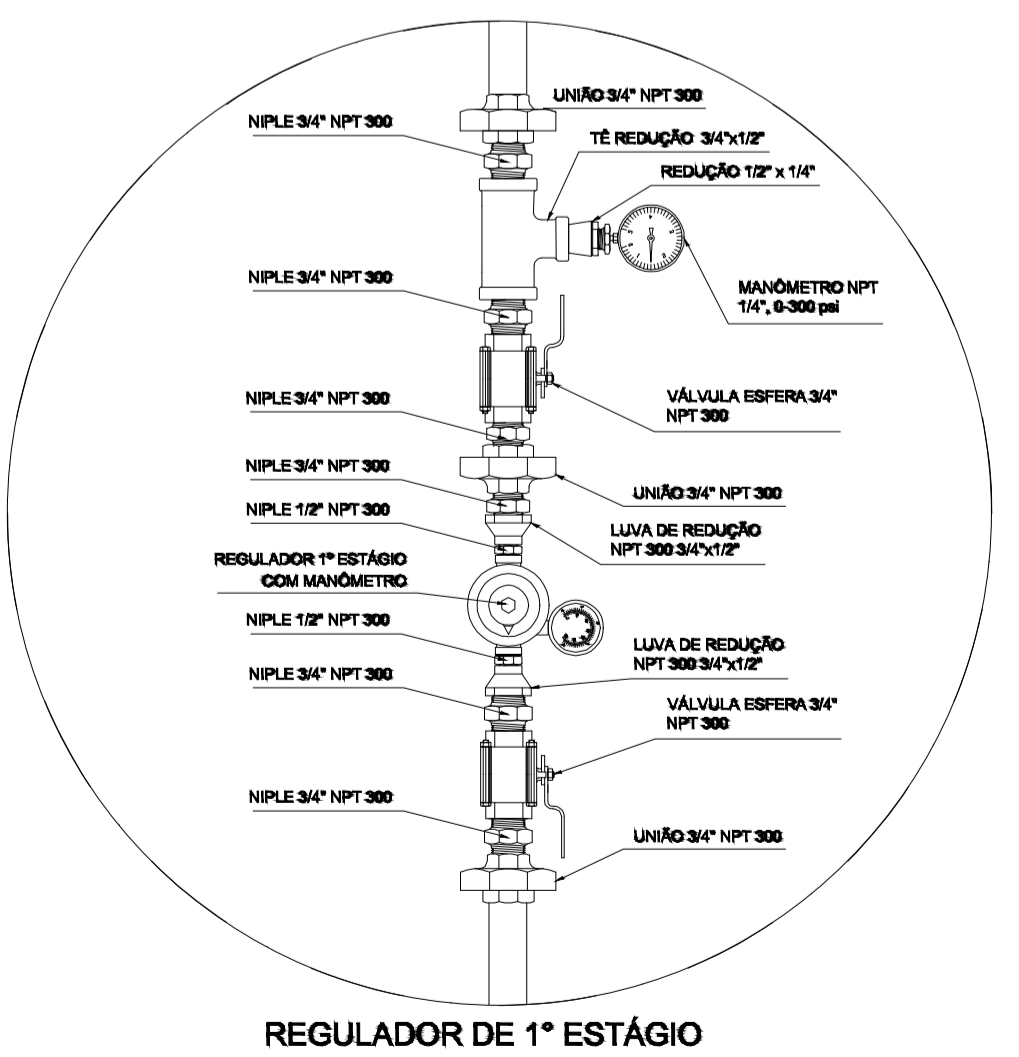
REGISTRO 2º ESTÁGIO



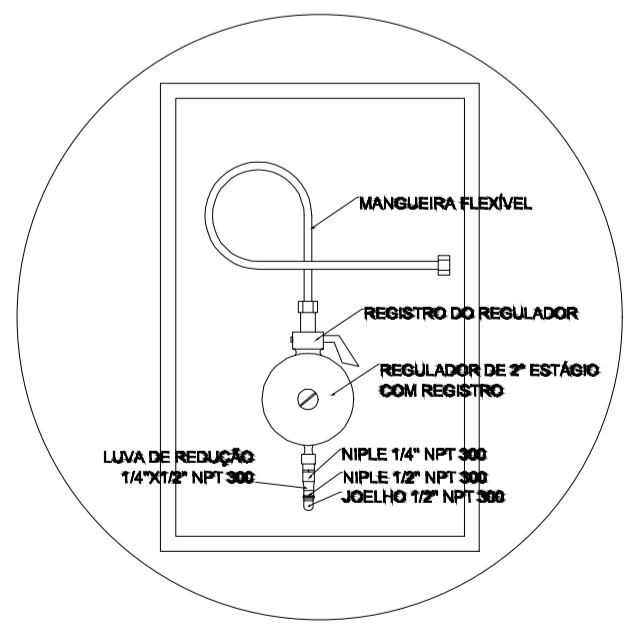
PLANTA BAIXA



VISTA FRONTAL

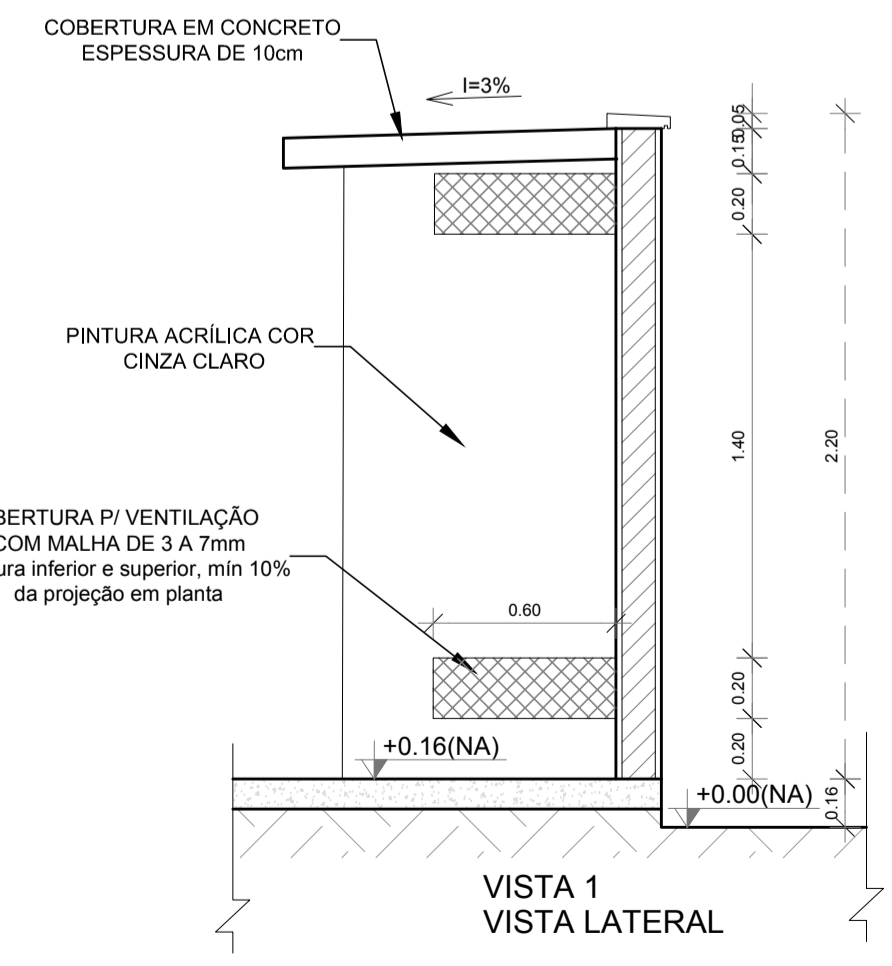


REGULADOR DE 1º ESTÁGIO

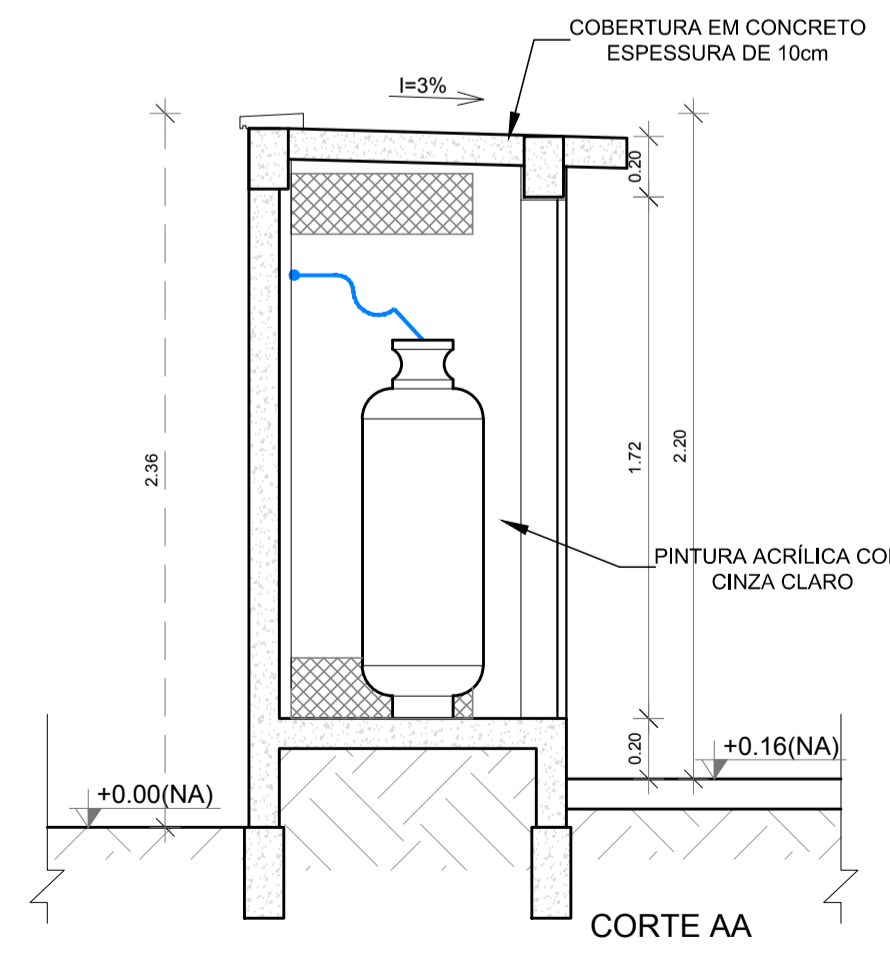


REGULADOR DE 2º ESTÁGIO
INSTALADOS NAS PAREDES PRÓXIMAS AOS PONTOS DE CONSUMO

3 DETALHE "B"
SEM ESCALA



VISTA 1
VISTA LATERAL



CORTE AA

4 DETALHE CENTRAL GLP
1/75

OBSERVAÇÕES GERAIS:	
01 - A CENTRAL DE GLP DEVERÁ ESTAR NO MÍNIMO A 1,50 METROS DE DISTÂNCIA DE QUALQUER TIPO DE ABERTURAS COMO: RALOS, POÇOS, CANALETAS, CAIXA DE PASSAGEM E ABERTURAS PARA COMPARTIMENTOS SUBTERRÂNEOS; E OUTRAS QUE ESTEJAM EM NÍVEL INFERIOR;	
02 - A CENTRAL DE GLP DEVERÁ ESTAR NO MÍNIMO A 3,00 METROS DE FONTES DE MATERIAL DE FÁCIL COMBUSTÃO E DE QUALQUER FONTE DE IGNIÇÃO (ESTACIONAMENTO E DE REDE ELÉTRICA, RAMPAS DE ACESSO AO SUBSOLO);	
03 - OS RECIPIENTES DE GÁS DA CENTRAL DE GLP OBEDECEM AO AFASTAMENTO DE 8M DE OUTROS DEPOSITOS DE INFLAMÁVEIS E 15M DE DEPOSITOS DE HIDROGÊNIO DE ACORDO COM A NBR 13523 DA ABNT;	
04 - NÃO ARMAZENAR QUALQUER TIPO DE MATERIAL DENTRO DA CENTRAL DE GLP;	
05 - PARA INTERLIGAÇÃO COM FLEXÍVEL DE AÇO OU MANGUEIRAS DE PVC O COMPRIMENTO MÁXIMO DEVE SER DE 80 CENTÍMETROS;	
06 - O ABRIGO DA CENTRAL TERÁ RESISTÊNCIA MÍNIMA AO FOGO DE 2Hs E A BASE É FIRME E EM NÍVEL SUPERIOR AO PISO CIRCUNDANTE COM VENTILAÇÃO LATERAL INFERIOR E SUPERIOR;	
07 - A TUBULAÇÃO DE GLP NÃO PODE PASSAR EM COMPARTIMENTO NÃO VENTILADO COMO: PORÕES, CAIXAS PERDIDAS, FORROS FALSOS E OUTROS;	
08 - A TUBULAÇÃO DEVERÁ TER UM AFASTAMENTO MÍNIMO DE 3,00 METROS DE PARA-RAIOS E SEUS DEVIDOS PONTOS DE ATERRAMENTO;	
09 - É VEDADA A LOCALIZAÇÃO DO ABRIGO DE MEDIDORES OU REGULADORES DE 2º ESTÁGIO NA ANTECÂMARA E/OU NAS ESCADAS DE EMERGÊNCIA;	
10 - AS TUBULAÇÕES APARENTES, DEVEM ESTAR AFASTADAS, NO MÍNIMO 0,50 METROS DE CONDUTORES ELÉTRICOS DESPROTEGIDOS E 0,30 METROS CASO OS MESMOS SEJAM PROTEGIDOS POR CONDUTES;	
11 - A TUBULAÇÃO APARENTE DEVERÁ SER PINTADA NA COR AMARELA;	
12 - A REDE DE DISTRIBUIÇÃO EMBUTIDA, EM LOCAL QUE NÃO POSSUA PLENA ESTANQUEIDADE, SERÁ ENVOLVIDA EM FITA ADESIVA PRÓPRIA QUE GARANTA A ESTANQUEIDADE E RECOBERTA (ENVELOPADA) POR CAMADA DE CONCRETO COM ESPESSURA MÍNIMA DE 3 cm;	
13 - SERÃO UTILIZADOS TUBOS E CONEXÕES CONFORME PREVISTO NA NBR 13523 ITEM 5.3	
14 - DEVEM SER COLOCADOS AVISOS COM LETRAS NÃO MENORES QUE 50 MILÍMETROS, EM QUANTIDADE TAL QUE POSSAM SER VISUALIZADAS DE QUALQUER DIREÇÃO DE ACESSO A CENTRAL DE GLP CONTENDO OS SEGUINTE DIZERES: "PERIGO - INFLAMÁVEL" E "PROIBIDO FUMAR";	
15 - O EXTINTOR EXTERNO SERÁ PROTEGIDO CONTRA INTERPÉRIES E DANOS FÍSICOS EM POTENCIAL;	
16 - FAZER O TESTE DE ESTANQUEIDADE	

CARACTERÍSTICAS ESPECÍFICAS DO GLP	
- QUANTO À LOCALIZAÇÃO: DE SUPERFÍCIE;	
- QUANTO AO FORMATO: CILÍNDRICOS;	
- QUANTO À POSIÇÃO: VERTICAIS;	
- QUANTO À FIXAÇÃO: NÃO FIXOS;	
- QUANTO AO MANUSEIO: TRANSPORTÁVEIS;	
- QUANTO AO ABASTECIMENTO: TROCADOS.	

PRESSÕES DE TRABALHO	
- REDE PRIMÁRIA: ENTRE REGULADORES DE 1º E 2º ESTÁGIO = 150 kPa;	
- REDE SECUNDÁRIA: PÓS REGULADORES DE 2º ESTÁGIO = 5kPa.	

NOTAS	
- OS PROJETOS DEVEM SER ADAPTADOS TÉCNICAMENTE CONFORME AS EXIGÊNCIAS DO CORPO DE BOMBEIROS ESTADUAL;	
- O ENTE FEDERADO DEVERÁ REALIZAR AS ALTERAÇÕES NECESSÁRIAS ATÉ A APROVAÇÃO E, APÓS ESTÁ, INCLUIR NO SISTEMA - SIMEC - NOVO PROJETO E NOVA ART DO ENGENHEIRO RESPONSÁVEL PELAS ADEQUAÇÕES;	
REFERÊNCIAS:	
- MEMORIAL DESCRITIVO E ESPECIFICAÇÕES TÉCNICAS	

Nº	DATA	DESCRIÇÃO
02	JANEIRO/ 2017	Atendimento à NBR 9050/ 2015; Alteração: quadro de áreas, sanitários infantis 1 e 2, altura da platibanda, mobiliário e equipamento, altura da cerâmica nos sanitários, cor dos portões dos solários e altura da porta PA4; Acréscimo das duchas higiênicas e escaninhos pré-escola. Retirada da chapa de aço abaixo da platibanda.
01	AGOSTO/ 2016	Alteração paredes - shaft para tubulação hidráulica e detalhamento; alteração da altura da platibanda.

PROJETO PADRÃO - FNDE

PROPRIETÁRIO: _____

ENDEREÇO: _____

MUNICÍPIO - UF: _____

PROPRIETÁRIO _____

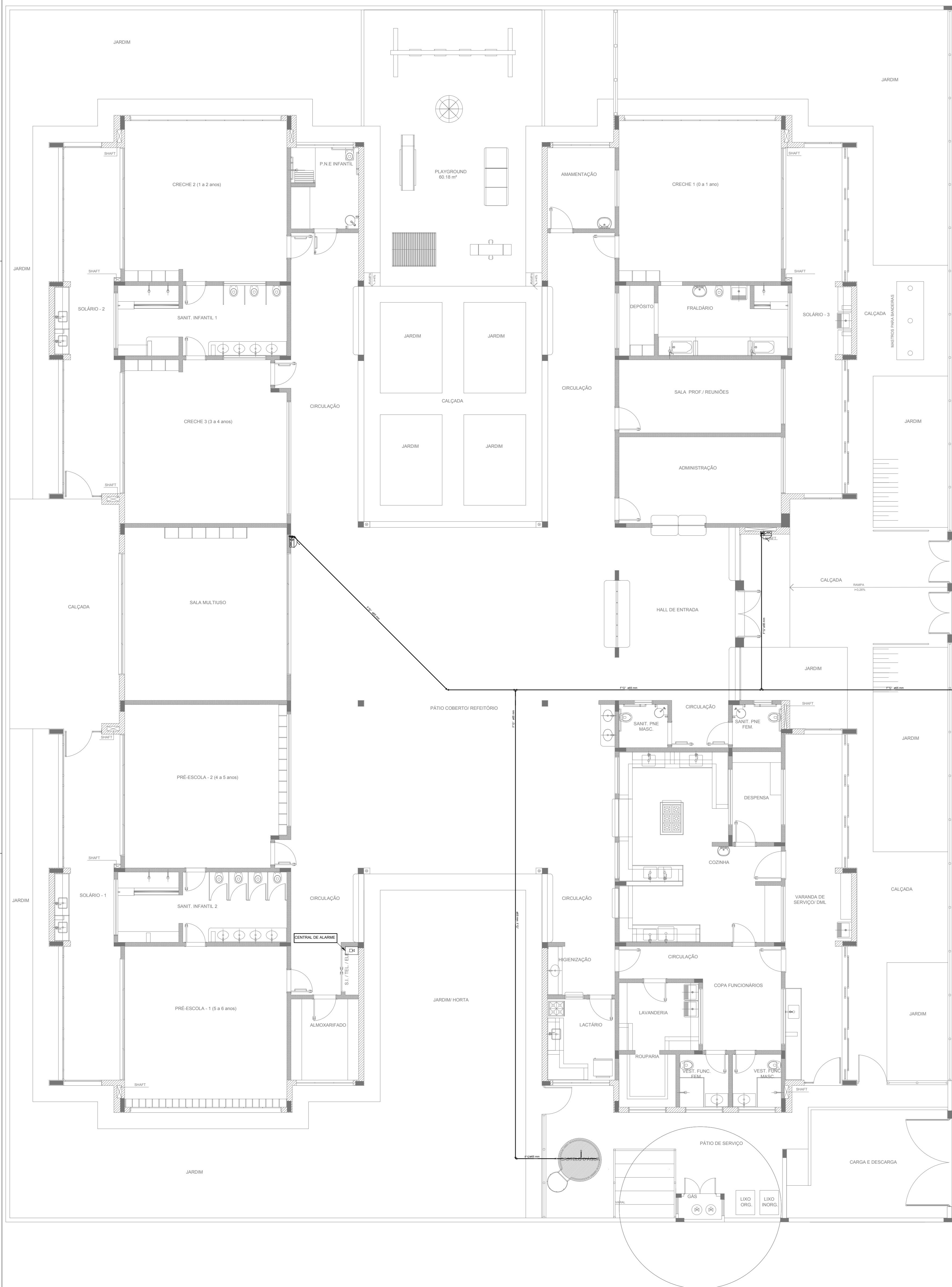
RESP. TÉCNICO _____ CREA _____

AUTOR DO PROJETO _____ CAU _____

DLFO	CREA
	RA

OBSERVAÇÕES:

PROGRAMA PROINFÂNCIA - PROJETO TIPO 2			
PROJETO DE INSTALAÇÕES			
COORDENAÇÃO CGEST - Coordenação Geral de Infraestrutura Educativa	CASA DE GÁS DETALHAMENTO	HGC	
FORMATO A1 (841x594)	REVISÃO R.00 R.01 R.02	ESCALA INDICADA DATA EMISSÃO JANEIRO/2017	PRANCHA 01/01



SIMBOLOGIA DE SINALIZAÇÃO - NBR 13434-2 - ITEM 5.3 e 5.4 DA ABNT				
CODIGO	SÍMBOLO	SIGNIFICADO	FORMA E COR	APLICAÇÃO
12		SADA DE EMERGENCIA	SÍMBOLO: RETANGULAR FUNDO VERDE PICTOGRAMA FOTOLUMINESCENTE	DUPLA FACE INDICAÇÃO DO SENTIDO (ESQUERDA OU DIREITA) DE UMA SADA DE EMERGENCIA DIMENSÕES MÍNIMAS L x 1,5H
17		SADA DE EMERGENCIA	EXEMPLO 1: SÍMBOLO: RETANGULAR FUNDO VERDE MENSAGEM MASC E OU FEMTOGRAMA E OU BETA UNIDIRECIONAL FOTOLUMINESCENTE COM ALTURA DE LETRA SEMPRE >= 10MM EXEMPLO 2: SÍMBOLO: RETANGULAR FUNDO VERDE MENSAGEM MASC E OU FEMTOGRAMA E OU BETA UNIDIRECIONAL FOTOLUMINESCENTE COM ALTURA DE LETRA SEMPRE >= 10MM	INDICAÇÃO DE SADA DE EMERGENCIA, UTILIZADA COMO COMPLEMENTAÇÃO DO PICTOGRAMA FOTOLUMINESCENTE (BETA OU IMAGEM, OU AMBOS)
18		SADA DE EMERGENCIA	EXEMPLO 1: SÍMBOLO: RETANGULAR FUNDO VERDE MENSAGEM MASC E OU FEMTOGRAMA E OU BETA UNIDIRECIONAL FOTOLUMINESCENTE COM ALTURA DE LETRA SEMPRE >= 10MM EXEMPLO 2: SÍMBOLO: RETANGULAR FUNDO VERDE MENSAGEM MASC E OU FEMTOGRAMA E OU BETA UNIDIRECIONAL FOTOLUMINESCENTE COM ALTURA DE LETRA SEMPRE >= 10MM	INDICAÇÃO DE SADA DE EMERGENCIA, UTILIZADA COMO COMPLEMENTAÇÃO DO PICTOGRAMA FOTOLUMINESCENTE (BETA OU IMAGEM, OU AMBOS)
20		ALARME SONORO	SÍMBOLO: QUADRADO FUNDO VERDE MENSAGEM "ALARME MANUAL" FOTOLUMINESCENTE, COM ALTURA DE LETRA SEMPRE >= 10	INDICAÇÃO DO LOCAL DE INSTALAÇÃO DO ALARME DE INCENDIO
21		COMANDO MANUAL DE ALARME OU BOMBA DE INCENDIO	SÍMBOLO: QUADRADO FUNDO VERDE MENSAGEM "ALARME MANUAL" FOTOLUMINESCENTE, COM ALTURA DE LETRA SEMPRE >= 10	PONTO DE ACIONAMENTO DE ALARME DE INCENDIO OU BOMBA DE INCENDIO DEVE SEMPRE SER ACIONADO COM ACOMPANHAMENTO DE UMA MENSAGEM ESCRITA DESIGNANDO O EQUIPAMENTO ADOADO POR AQUELE PONTO
23		EXTINTOR DE INCENDIO	SÍMBOLO: QUADRADO FUNDO VERDE MENSAGEM "EXTINTOR" FOTOLUMINESCENTE	INDICAÇÃO DE LOCALIZAÇÃO DOS EXTINTORES DE INCENDIO
25		ABRIGO DE MANGUEIRA E HIDRANTE	SÍMBOLO: QUADRADO FUNDO VERDE MENSAGEM "HIDRANTE" FOTOLUMINESCENTE	INDICAÇÃO DE ABRIGO DA MANGUEIRA DE INCENDIO COM HIDRANTE NO SEU INTERIOR

LEGENDA	
	HIDRANTE SIMPLES
	HIDRANTE DE PASSO
	CENTRAL DE ALARME
	EXTINTOR PORTATIL C/ CARGA DE 600g C/ CAPACIDADE EXTINTORA 2-A-20-B-C 8kg
	EXTINTOR PORTATIL C/ CARGA DE 600g DE CARBONO COM CAPACIDADE EXTINTORA 5-B-C-16kg
	PONTO DE ILUMINAÇÃO DE EMERGENCIA DE ACOMANHAMENTO - BLOCO AUTÔNOMO DE LED

NOTAS:
 - OS PROJETOS DEVEM SER ADAPTADOS TECNICAMENTE CONFORME AS EXIGÊNCIAS DO CORPO DE BOMBEIROS ESTADUAL;
 - O NÍVEL FEDERAL DEVE SER REALIZADO AS TERAÇÕES NECESSÁRIAS À APROPRIAÇÃO E, APOS ESTA, INCLUIR NO SISTEMA - SIMEC - NOVO PROJETO E NOVA ART DO ENGENHEIRO RESPONSÁVEL PELOS ADEQUAÇÕES;
 - ANTES DA CONCRETAGEM PREVER PASSAGEM PARA AS TUBULAÇÕES DENTRO DOS LIMITES ESTABELECIDOS PELA NBR 6120/14;
 - A TUBULAÇÃO DEVERIA SER EM FERRO MALIÁVEL CLASSE 10;
 - CASO HAJA ALTERAÇÃO NO POSICIONAMENTO OU QUANTITATIVO DOS EXTINTORES DEVERIA SER REALIZADA ALTERAÇÃO DO PISO TÁTIL DE ALERTA NAS ROTAS ACESSEIS.

REFERÊNCIAS:
 - MEMORIAL DESCRITIVO E ESPECIFICAÇÕES TÉCNICAS

Nº	DATA	DESCRIÇÃO
02	JANEIRO/2017	Alteração: quadro de áreas, sanitários infantis 1 e 2, altura da platibanda, mobiliário e equipamento, altura de cisternas nos sanitários, cor dos pedres dos solários e altura da porta PLAT. Acrescimento das duchas higiênicas e escaninhos pré-escola. Retirada da chapa de aço aboto da platibanda.
01	AGOSTO/2016	Alteração paredes - shaft para tubulação hidráulica e detalhamento; alteração da altura da platibanda.

CONTROLE DE REVISÕES

FNDE Funda Nacional de Desenvolvimento Educacional **Ministério da Educação**

PROJETO PADRÃO - FNDE

PROPRIETÁRIO: _____
 ENDEREÇO: _____
 MUNICÍPIO - UF: _____

PROPRIETÁRIO: _____
 RESP. TÉCNICO: **CREA** _____
 AUTOR DO PROJETO: **CAU** _____

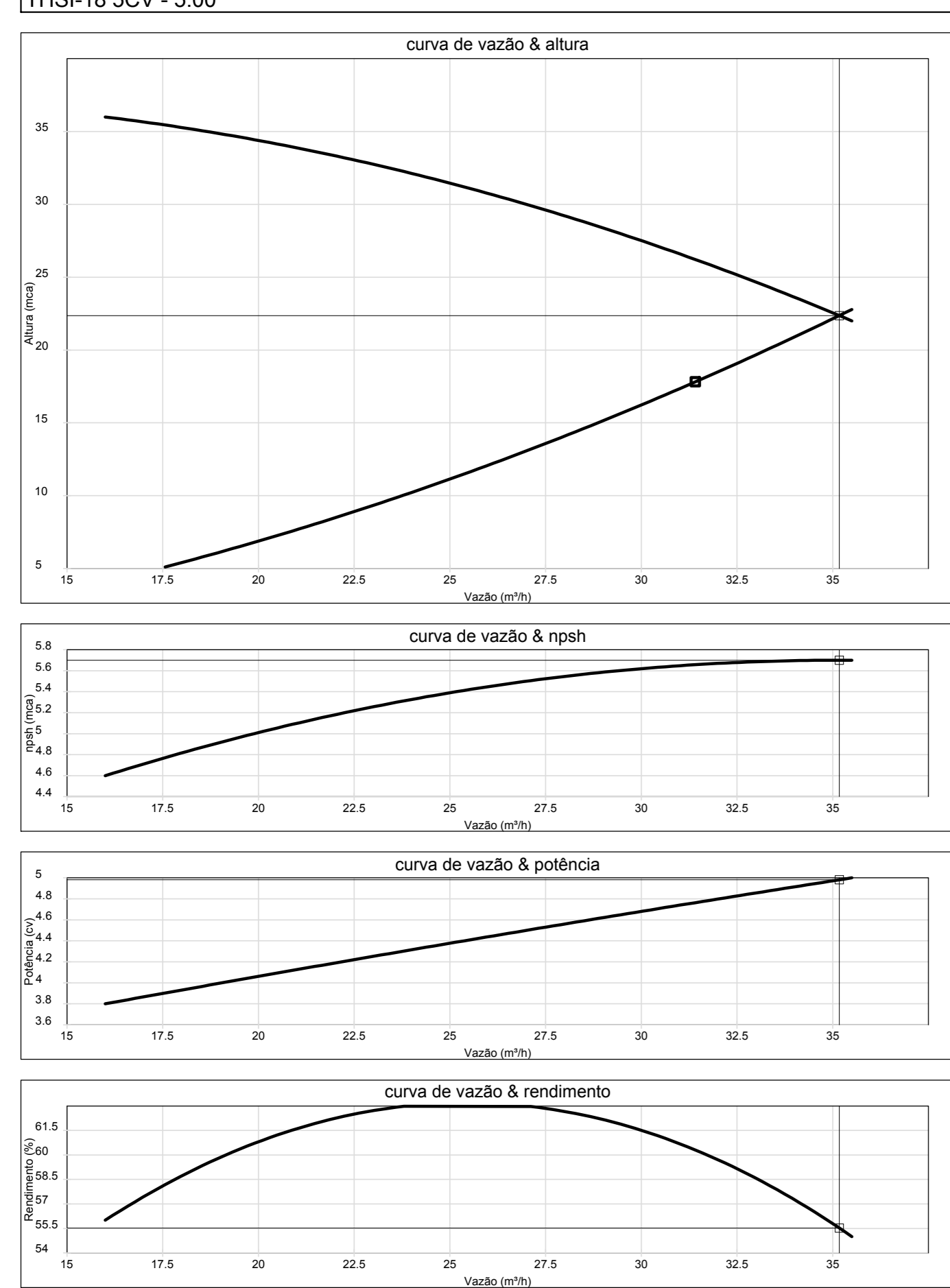
DUPLO: _____
 RA: _____

OBSERVAÇÕES: _____

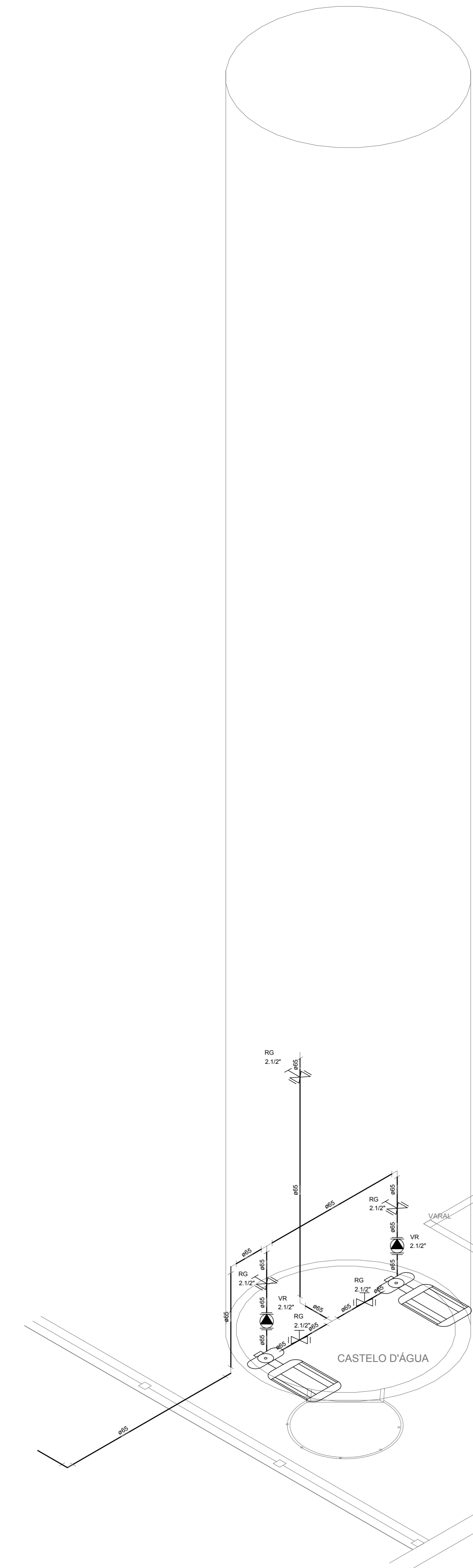
1 PLANTA DE LANÇAMENTO DA REDE ESCALA 1/75

2 INDICAÇÃO DOS DETALHES ESCALA 1/75

Curvas características de bomba hidráulica
THSI-18 5CV - 5.00

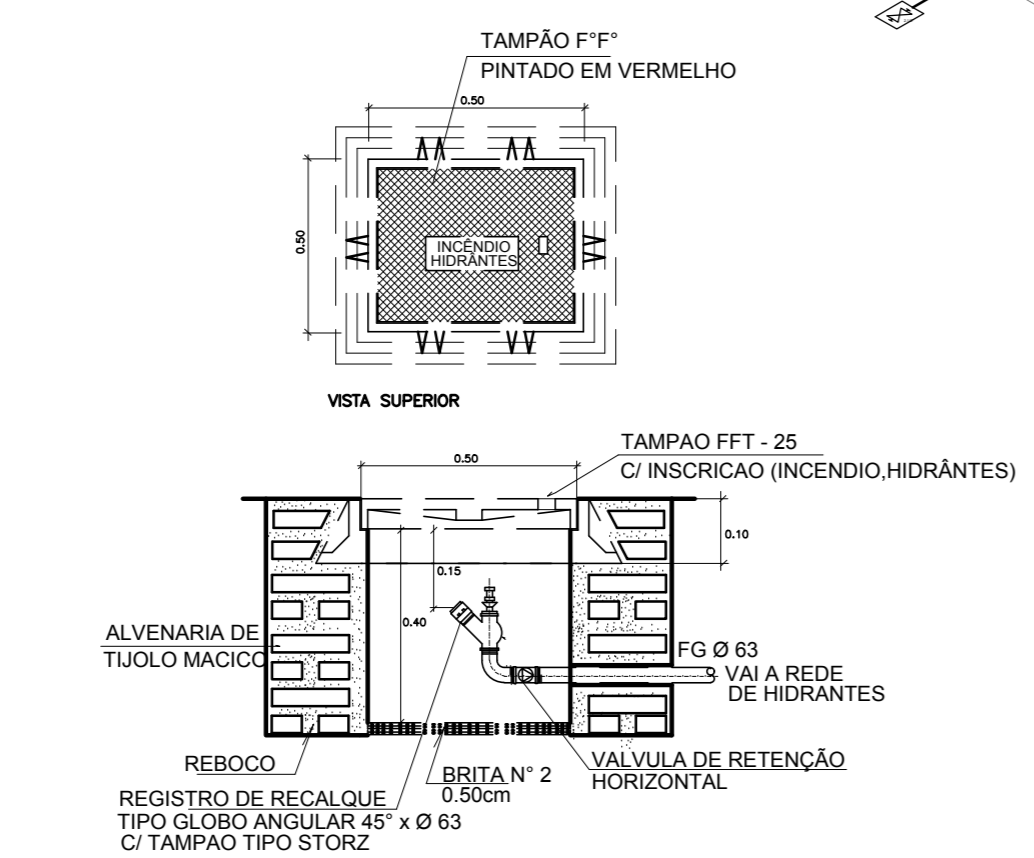


3 ESQUEMA DA CURVA HIDRÁULICA
SEM ESCALA

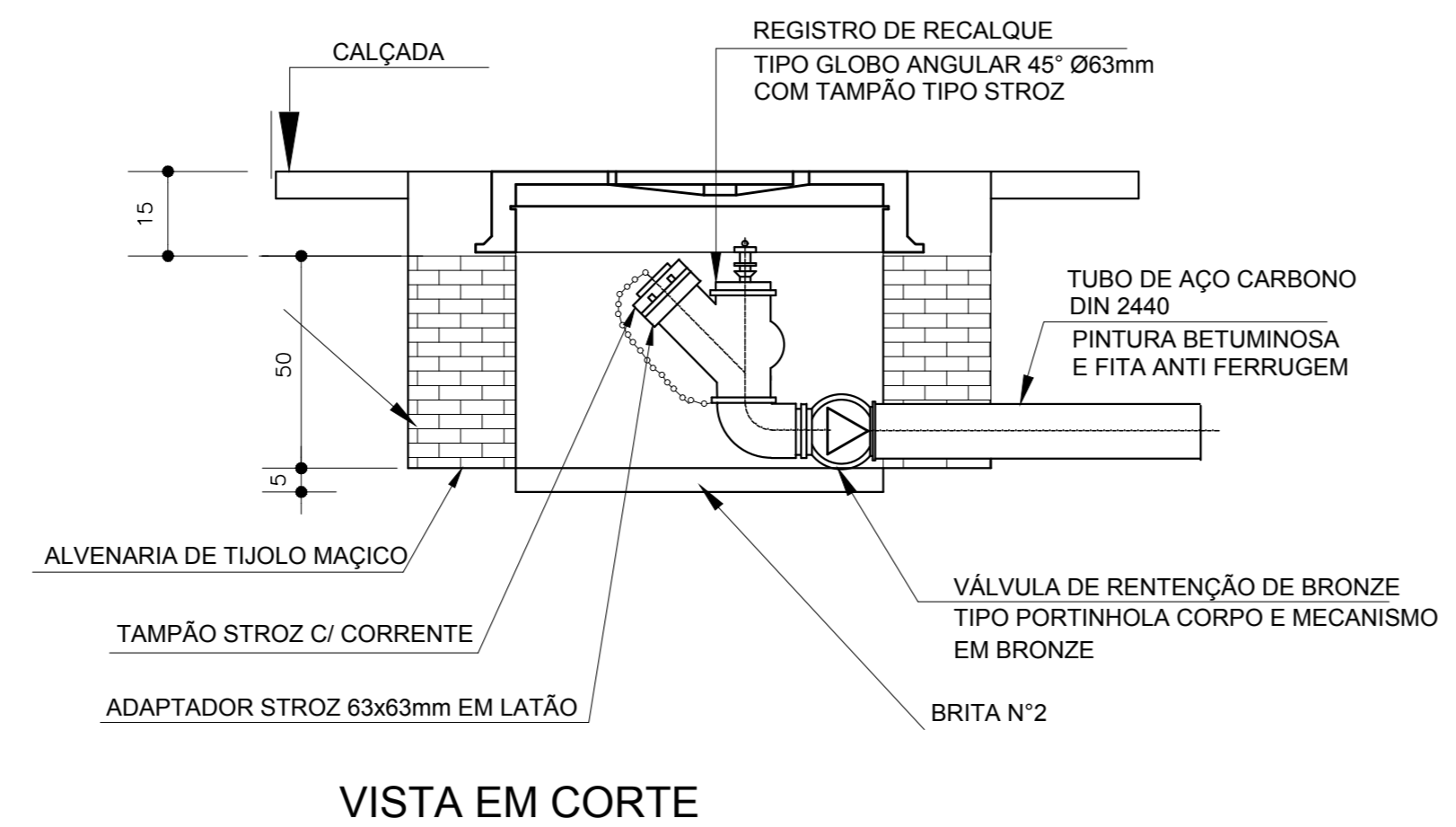


8 DETALHE H4
ESCALA: 1/25

7 DETALHE TÍPICO DO REGISTRO DE PASSEIO
SEM ESCALA

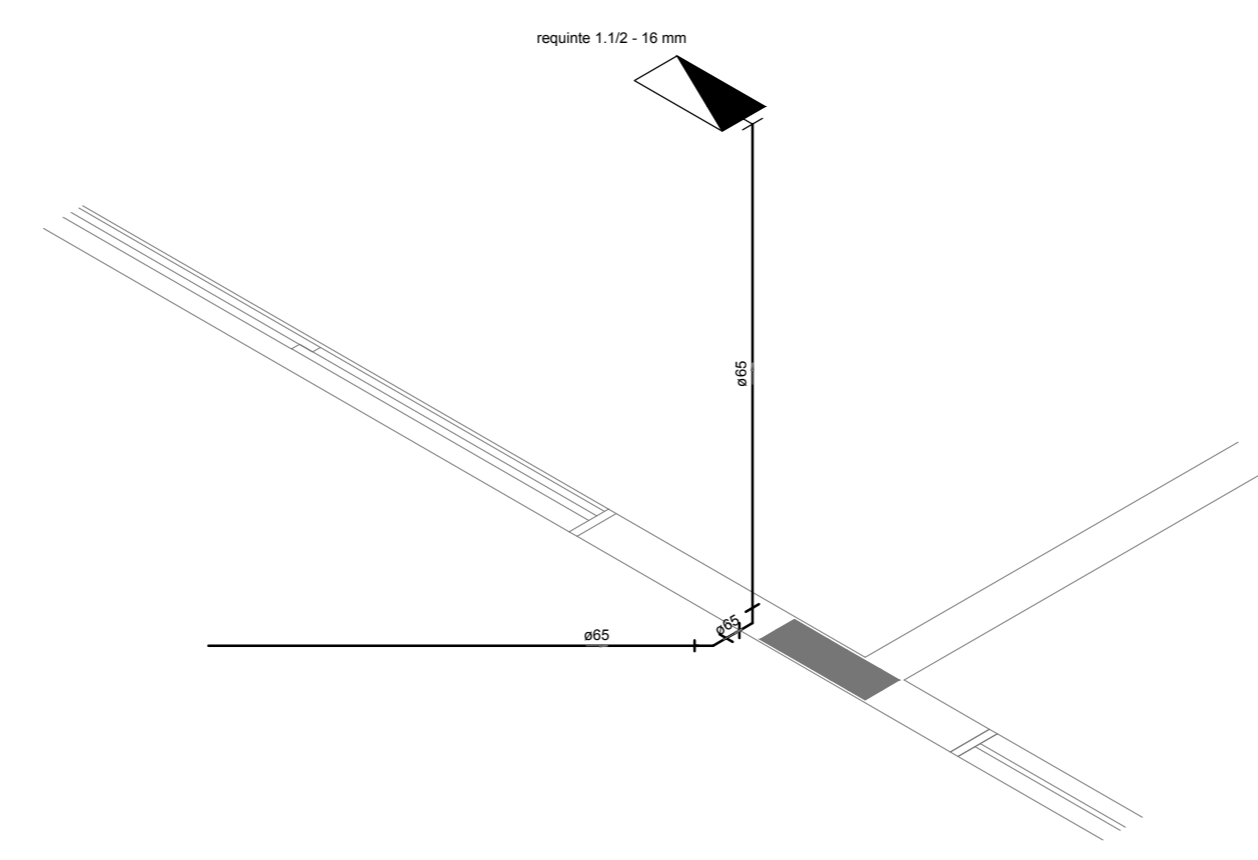


9 DETALHE DO HIDRANTE RECALQUE
SEM ESCALA

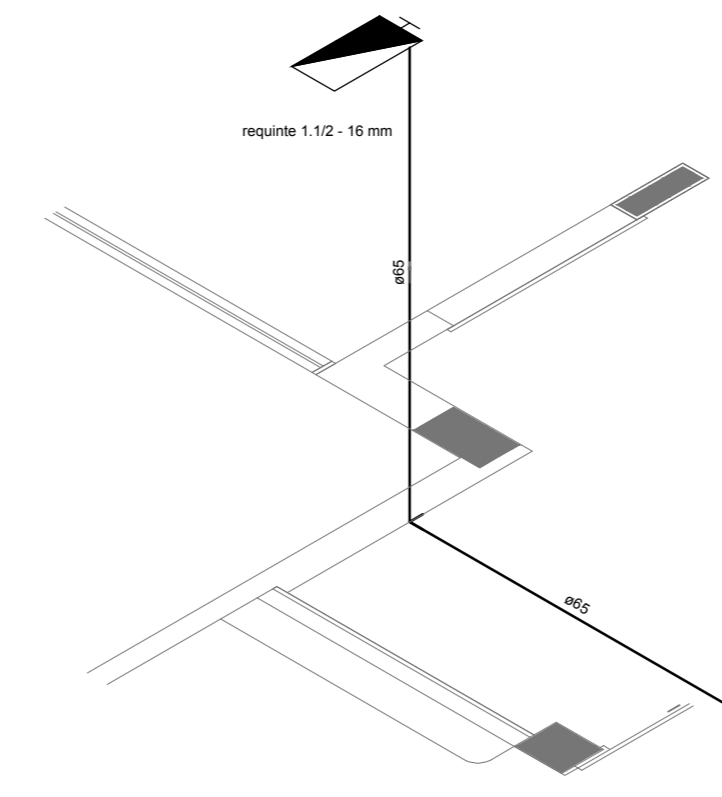


VISTA EM CORTE

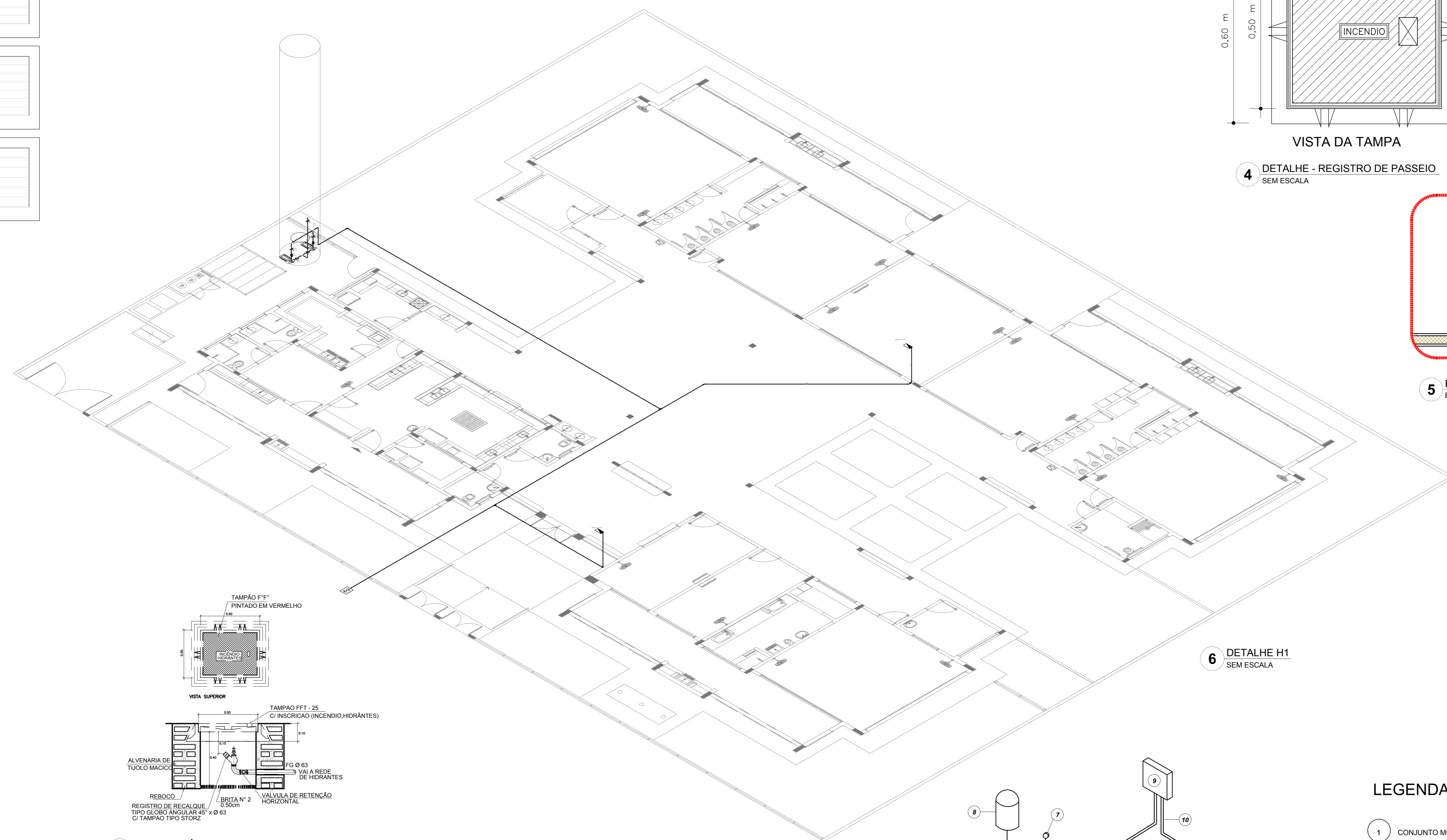
1 DETALHE H2
ESCALA 1/25



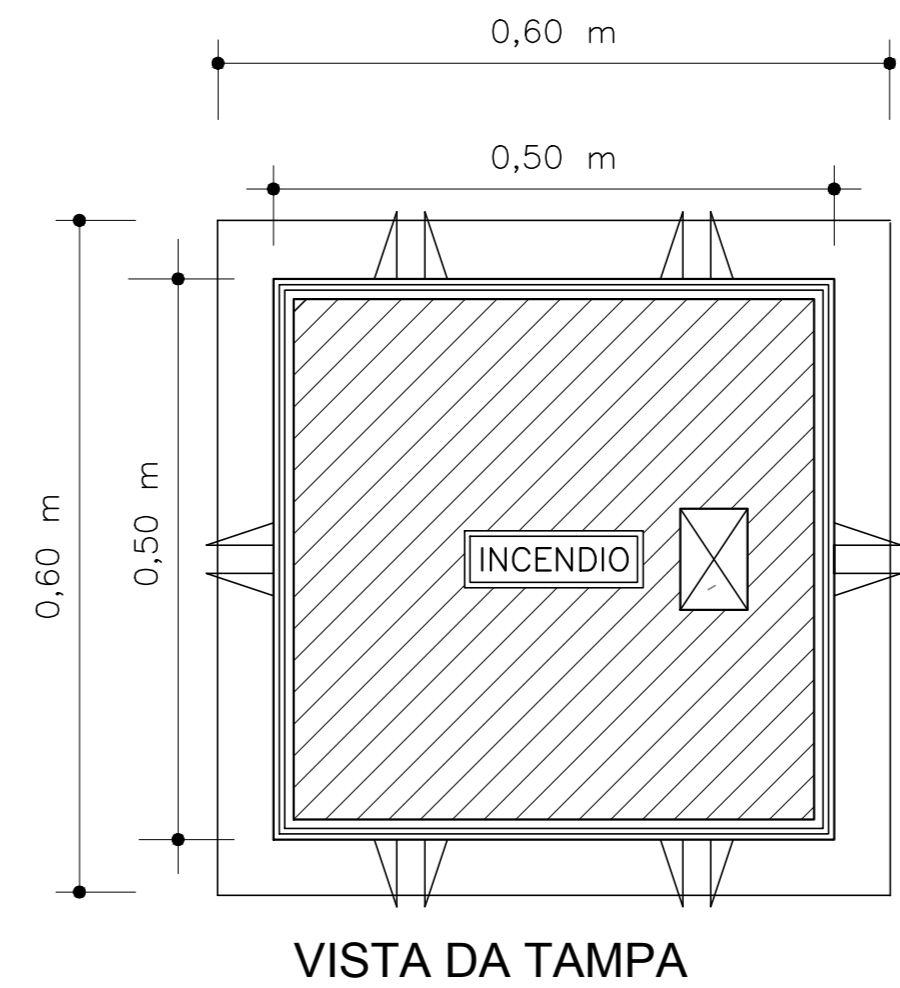
2 DETALHE H3
ESCALA 1/25



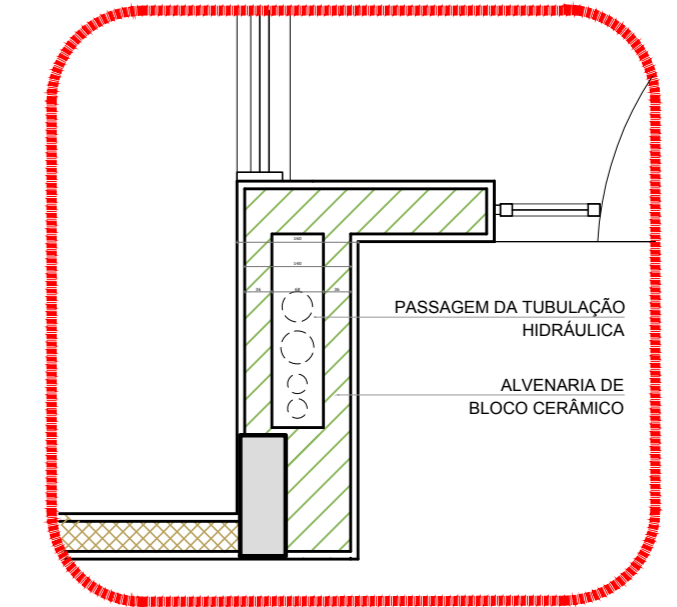
6 DETALHE H1
SEM ESCALA



4 DETALHE - REGISTRO DE PASSEIO
SEM ESCALA



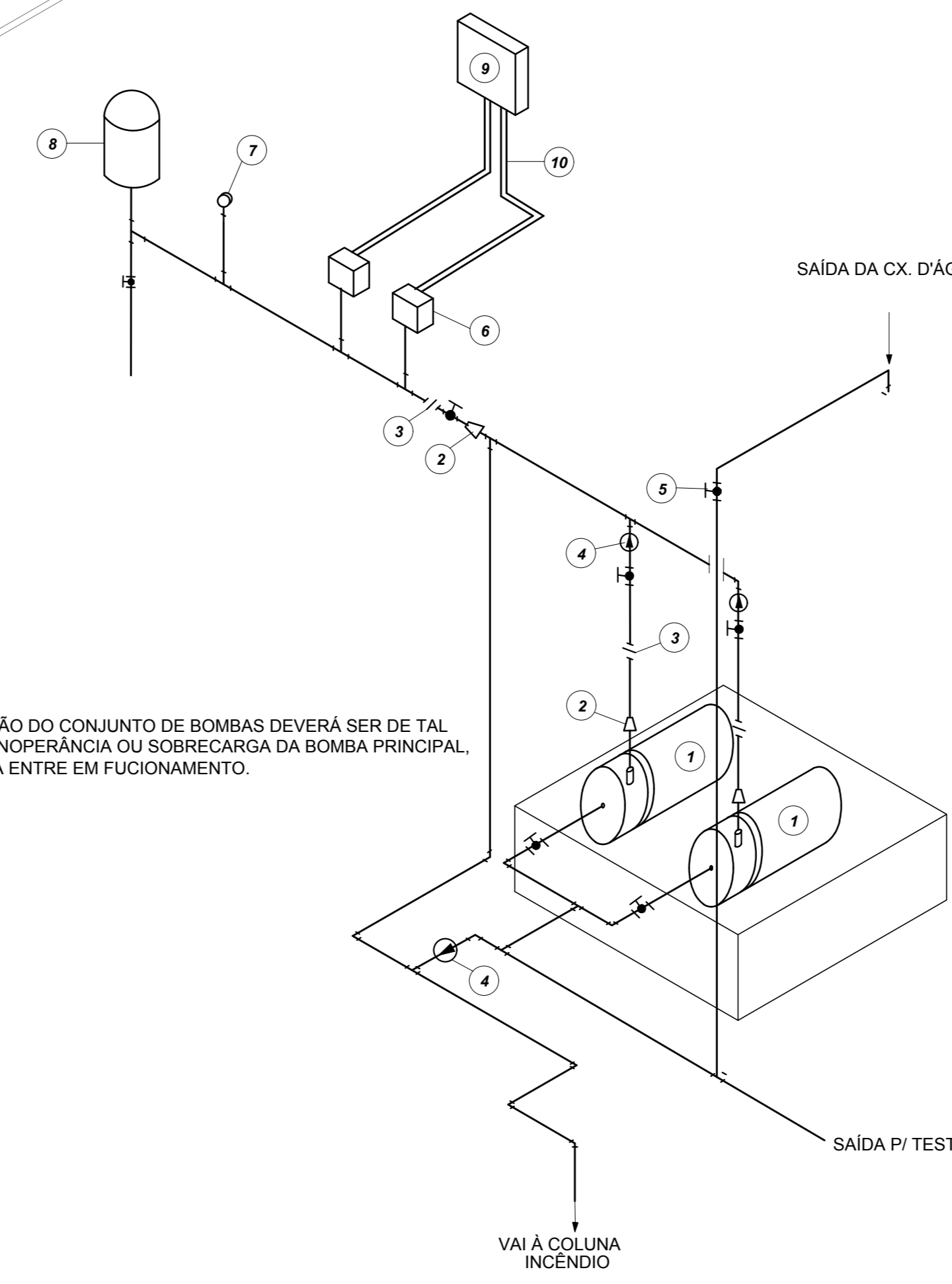
VISTA DA TAMPA



5 DETALHE - SHAFT HIDRÁULICA
ESCALA 1/20

NOTA: A AUTOMATIZAÇÃO DO CONJUNTO DE BOMBAS DEVERÁ SER DE TAL MANEIRA QUE NA INOPERÂNCIA OU SOBRECARGA DA BOMBA PRINCIPAL, A BOMBA RESERVA ENTRE EM FUNCIONAMENTO.

10 DETALHE GÊNÉRICO DE MONTAGEM DAS BOMBAS
SEM ESCALA



LEGENDA

- 1 CONJUNTO MOTO-BOMBA ELÉTRICO TRIFÁSICO 380V/
- 2 REDUÇÃO CONCÊNTRICA
- 3 UNIÃO
- 4 VÁLVULA DE RETENÇÃO
- 5 REGISTRO DE GAVETA
- 6 PRESSOSTATO DIFERENCIAL XM-G 35 TELEMECANIQUE
- 7 MANÔMETRO
- 8 TANQUE DE PRESSÃO
- 9 QUADRO ELÉTRICO
- 10 ELETRODUTO FLEXÍVEL METÁLICO

LEGENDA

- 1 Conjunto moto-bomba 2" x 1" 1/2"
- 2 Hidrante - mangueira 1" 1/2" - 20/100
- 3 Registro tipo globo angular - RG - 2" 1/2"
- 4 Válvula de retenção vertical - VTR - 2" 1/2"

DÍGITO	SÍMBOLO	SIGNIFICADO	FORMA E COR	APLICAÇÃO
12	[Símbolo]	SAÍDA DE EMERGÊNCIA	SÍMBOLO: RETÂNGULO AMARELO COM BORDA VERDE	INDICAÇÃO DO SENTIDO (ESQUERDA OU DIREITA) DE UMA SAÍDA DE EMERGÊNCIA. DIMENSÕES MÍNIMAS: L=1,5H
13	[Símbolo]	SAÍDA DE EMERGÊNCIA	SÍMBOLO: RETÂNGULO AMARELO COM BORDA VERDE	INDICAÇÃO DE SAÍDA DE EMERGÊNCIA, UTILIZADA COMO COMPLEMENTAÇÃO DO PICTOGRAMA FOTOLUMINESCENTE (BETA OU IMAGEM OU ARREDO)
17	[Símbolo]	SAÍDA DE EMERGÊNCIA	SÍMBOLO: RETÂNGULO AMARELO COM BORDA VERDE	INDICAÇÃO DE SAÍDA DE EMERGÊNCIA, UTILIZADA COMO COMPLEMENTAÇÃO DO PICTOGRAMA FOTOLUMINESCENTE (BETA OU IMAGEM OU ARREDO)
18	[Símbolo]	SAÍDA DE EMERGÊNCIA	SÍMBOLO: RETÂNGULO AMARELO COM BORDA VERDE	INDICAÇÃO DE SAÍDA DE EMERGÊNCIA, UTILIZADA COMO COMPLEMENTAÇÃO DO PICTOGRAMA FOTOLUMINESCENTE (BETA OU IMAGEM OU ARREDO)
20	[Símbolo]	ALARME SONORO	SÍMBOLO: QUADRADO VERMELHO	INDICAÇÃO DO LOCAL DE INSTALAÇÃO DO ALARME DE INCÊNDIO
21	[Símbolo]	COMANDO MANUAL DE ALARME OU BOMBA DE INCÊNDIO	SÍMBOLO: QUADRADO VERMELHO	PONTO DE AÇÃO PARA O ALARME DE INCÊNDIO OU BOMBA DE INCÊNDIO DEVE SEMPRE SER ACOMPANHADO DE UMA MENSAGEM DE ESCRITA DESEMPENHO DO EQUIPAMENTO AÇIONADO POR AQUELE PONTO
23	[Símbolo]	EXTINTOR DE INCÊNDIO	SÍMBOLO: QUADRADO VERMELHO	INDICAÇÃO DA LOCALIZAÇÃO DOS EXTINTORES DE INCÊNDIO
25	[Símbolo]	ABRIGO DE MANGUEIRA E HORANTE	SÍMBOLO: QUADRADO VERMELHO	INDICAÇÃO DE ABRIGO DA MANGUEIRA DE INCÊNDIO CONFORMANTE NO SEU INTERIOR

LEGENDA	
[Símbolo]	HIDRANTE SIMPLES
[Símbolo]	HIDRANTE DE PASSEIO
[Símbolo]	CENTRAL DE ALARME
[Símbolo]	EXTINTOR PORTÁTIL - C/ CARGA DE PO ABC - C/ CAPACIDADE EXTINTORA 2 A 20 B C 8kg
[Símbolo]	EXTINTOR PORTÁTIL - C/ CARGA DE DIOXÍDEO DE CARBONO COM CAPACIDADE EXTINTORA 5 B C - 8kg
[Símbolo]	PONTO DE LUBRIFICAÇÃO DE EMERGÊNCIA DE AÇIONAMENTO - BLOCO AUTÔNOMO DE LED

NOTAS:
 - OS PROJETOS DEVEM SER ADAPTADOS TÉCNICAMENTE CONFORME AS EXIGÊNCIAS DO CORPO DE BOMBEIROS ESTADUAL;
 - O CLIENTE FISCALIZADOR DEVERÁ REALIZAR AS ALTERAÇÕES NECESSÁRIAS À APROVAÇÃO E ANOS ESTÁ, INCLUINDO SISTEMA - SIMIC - NOVO PROJETO E NOVA ART DO ENGENHEIRO RESPONSÁVEL PELAS ADEQUAÇÕES;
 - EXISTIR ESTE PROJETO JUNTAMENTE COM O PROJETO ESTRUTURAL;
 - ANTES DA CONCRETAGEM PREVER PASSAGEM PARA AS TUBULAÇÕES DENTRO DOS LIMITES ESTABELECIDOS PELA NBR 6150/04;
 - A TUBULAÇÃO DEVERÁ SER EM FERRO MALHEVEL CLASSE 15;
 - CASO HAJA ALTERAÇÃO NO POSICIONAMENTO OU QUANTITATIVO DOS EXTINTORES DEVERÁ SER REALIZADA ALTERAÇÃO DO PISO TÁTIL DE ALERTA NAS ROTAS ACESSEIS.

REFERÊNCIAS:
 - MEMORIAL DESCRITIVO E ESPECIFICAÇÕES TÉCNICAS

Nº	DATA	DESCRIÇÃO
02	JANEIRO 2017	Alteração: quadro de áreas, sanitários infantis 1 e 2, altura da platibanda, mobiliário e equipamento, altura da cenefa nos sanitários, cor dos perfis dos sanitários e altura da porta FM; Acréscimo das duchas higiênicas e escaninhos pré-escala. Retirada da chapa de aço abno da platibanda.
01	AGOSTO 2016	Alteração paredes - shaft para tubulação hidráulica e detalhamento; alteração da altura da platibanda.

CONTROL DE REVISÕES

Nº	DATA	DESCRIÇÃO
01	AGOSTO 2016	Alteração paredes - shaft para tubulação hidráulica e detalhamento; alteração da altura da platibanda.

PROJETO PADRÃO - FNDE

PROPRIETÁRIO: _____

ENDEREÇO: _____

MUNICÍPIO - UF: _____

PROPRIETÁRIO: _____

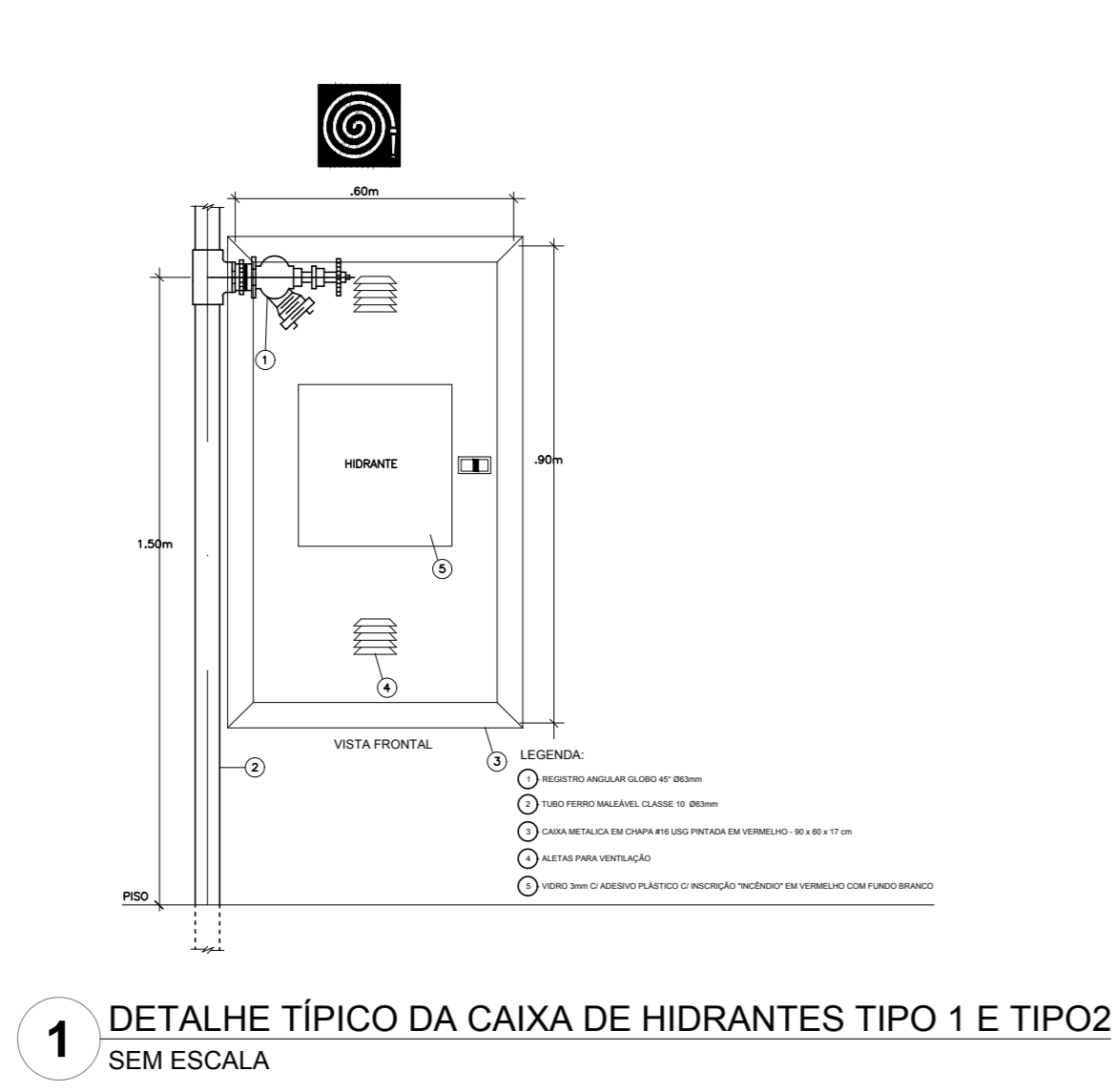
RESP. TÉCNICO: _____ CREA _____

AUTOR DO PROJETO: _____ CAU _____

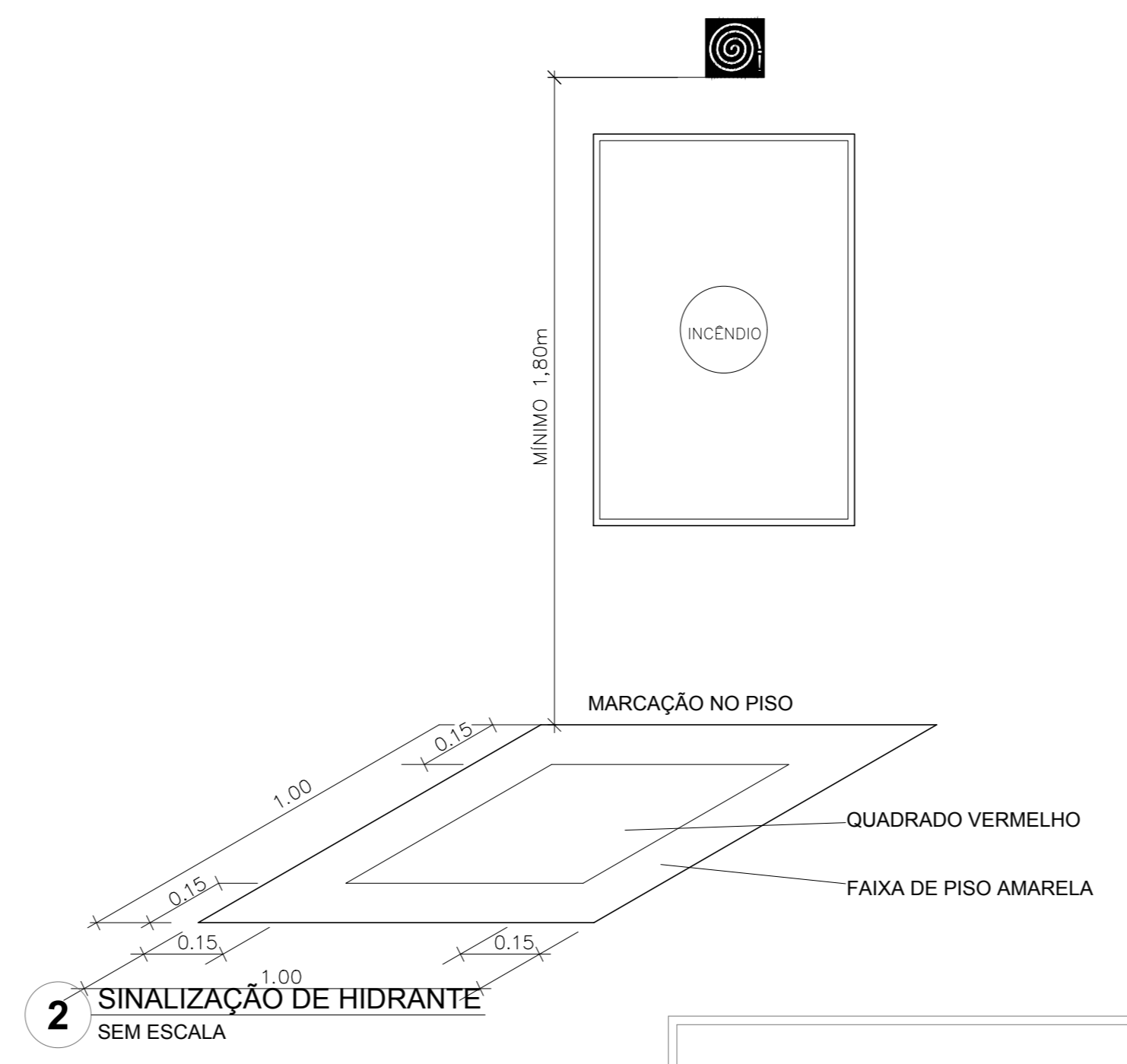
DLFO: _____ CREA _____

OBSERVAÇÕES: _____

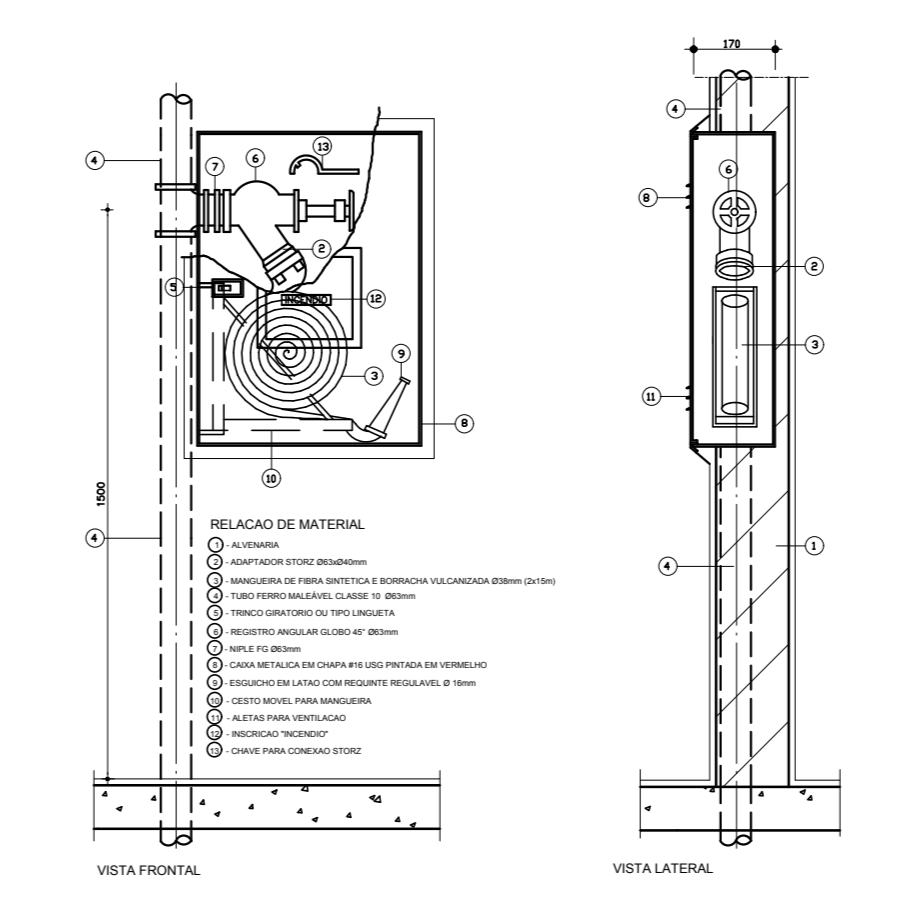
PROGRAMA PROINFÂNCIA - PROJETO TIPO 2			
PROJETO DE INSTALAÇÕES			
COORDENAÇÃO COEST - Coordenação Geral de Infraestrutura Educativa	PLANTA DE COMBATE À INCÊNDIO DETALHES ISOMÉTRICOS DETALHES CONSTRUTIVOS	ESCALA INDICADA	PRONCHA HIN
REVISÃO R.00 R.01 R.02	INDICAÇÃO DATA EMISSÃO JANEIRO/2017	PRONCHA	02/03
FORMATO A0 (1189x841)			



1 DETALHE TÍPICO DA CAIXA DE HIDRANTES TIPO 1 E TIPO 2 SEM ESCALA



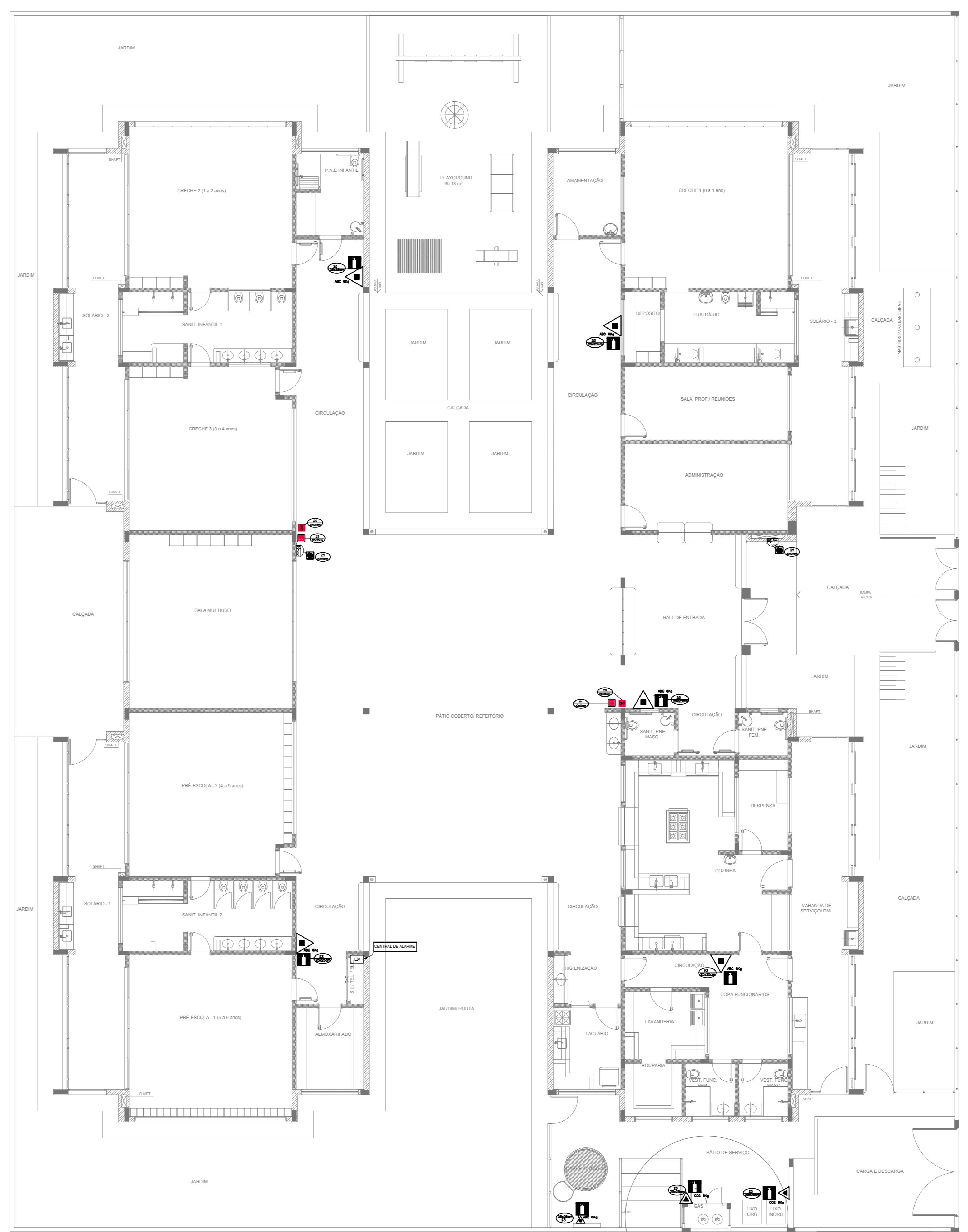
2 SINALIZAÇÃO DE HIDRANTE SEM ESCALA



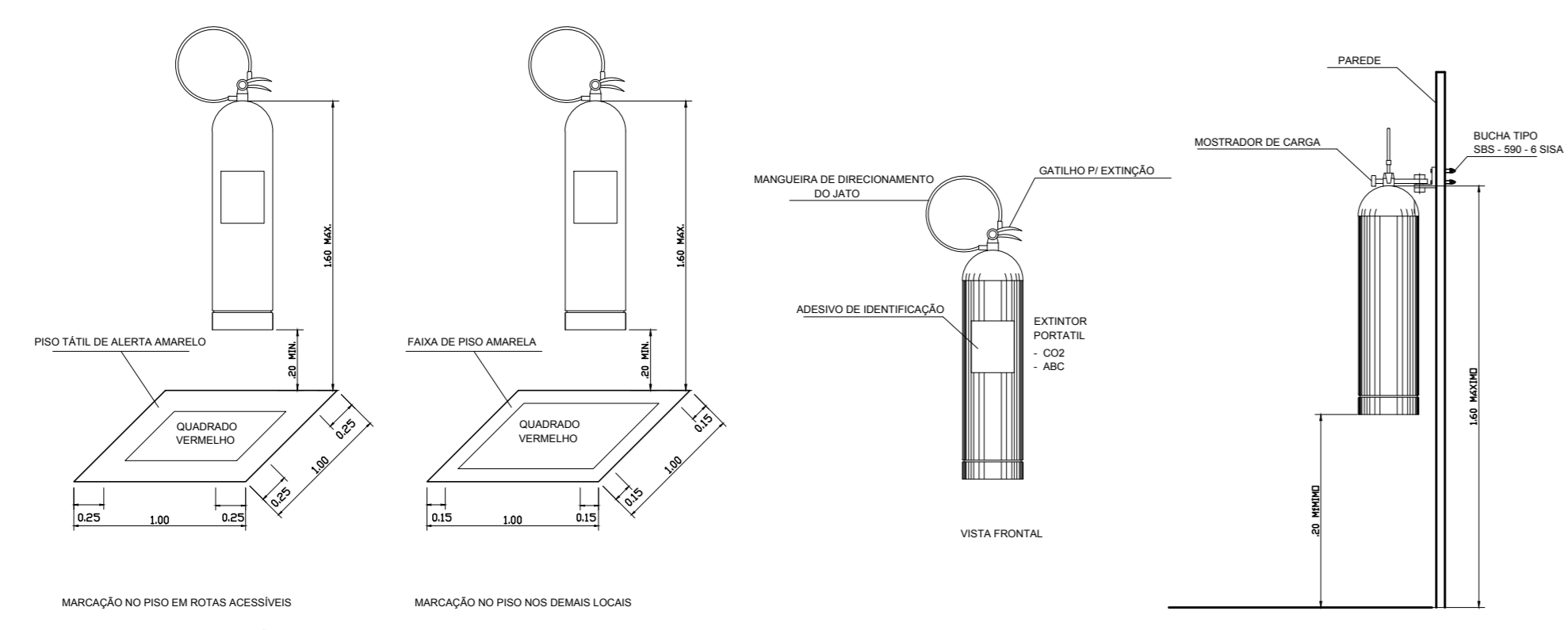
3 ABRIGO PARA MANGUEIRA (HIDRANTE) EMBUTIR SEM ESCALA



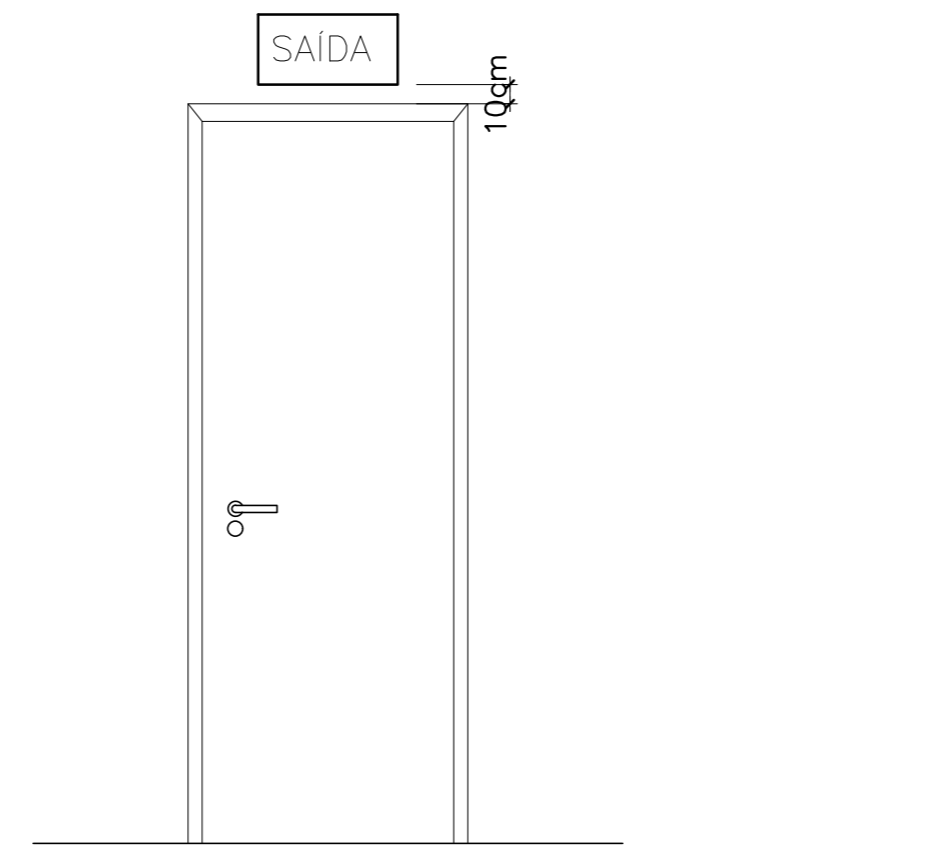
4 PLANTA BAIXA - ILUMINAÇÃO E SINALIZAÇÃO DE EMERGÊNCIA ESCALA 1/100



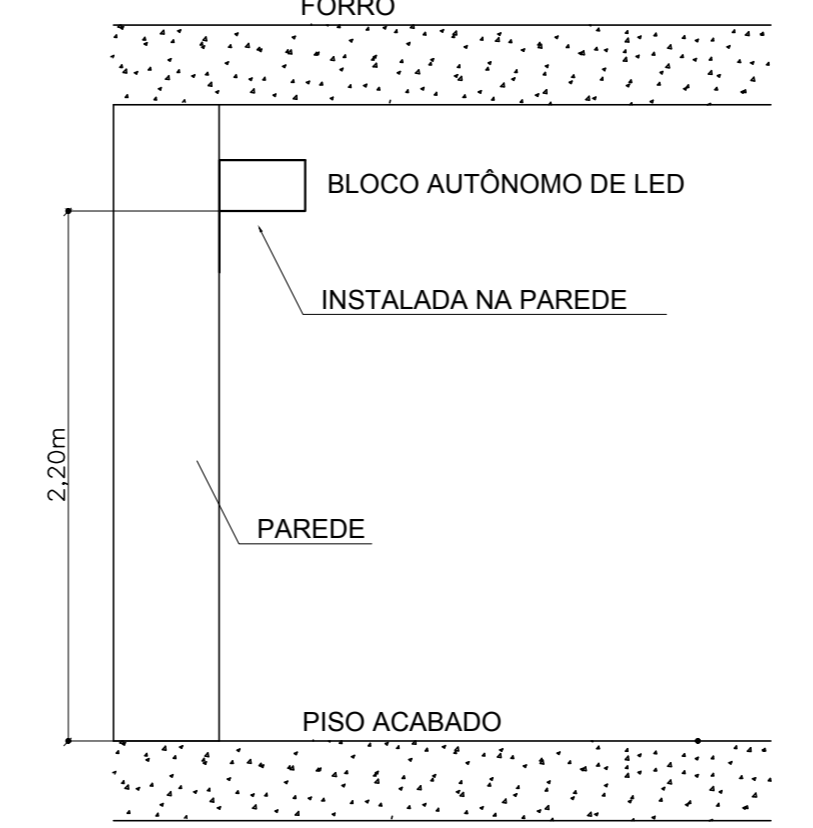
5 PLANTA BAIXA - LOCAÇÃO DOS EXTINTORES ESCALA 1/100



6 DETALHE DE INSTALAÇÃO DOS EXTINTORES SEM ESCALA



7 DETALHE DA INSTALAÇÃO DA SINALIZAÇÃO NA PORTA SEM ESCALA



8 BLOCO AUTÔNOMO-ILUMINAÇÃO FIXADA NO TETO SEM ESCALA

SIMBOLÓGIA DE SINALIZAÇÃO - NBR 13434-2 - ITEM 5.3 - 5.4 DA ABNT				
CÓDIGO	SÍMBOLO	SIGNIFICADO	FORMA E COR	APLICAÇÃO
12		SAÍDA DE EMERGÊNCIA	QUADRO RETANGULAR FUNDO VERDE PICTOGRAMA FOTOLUMINESCENTE	QUADRO RETANGULAR FUNDO VERDE PICTOGRAMA FOTOLUMINESCENTE
13		SAÍDA DE EMERGÊNCIA	QUADRO RETANGULAR FUNDO VERDE PICTOGRAMA FOTOLUMINESCENTE	QUADRO RETANGULAR FUNDO VERDE PICTOGRAMA FOTOLUMINESCENTE
17		SAÍDA DE EMERGÊNCIA	QUADRO RETANGULAR FUNDO VERDE PICTOGRAMA FOTOLUMINESCENTE	QUADRO RETANGULAR FUNDO VERDE PICTOGRAMA FOTOLUMINESCENTE
18		SAÍDA DE EMERGÊNCIA	QUADRO RETANGULAR FUNDO VERDE PICTOGRAMA FOTOLUMINESCENTE	QUADRO RETANGULAR FUNDO VERDE PICTOGRAMA FOTOLUMINESCENTE
20		ALARME SONORO	QUADRADO FUNDO VERMELHO PICTOGRAMA FOTOLUMINESCENTE	QUADRADO FUNDO VERMELHO PICTOGRAMA FOTOLUMINESCENTE
21		COMANDO MANUAL DE ALARME DE INCÊNDIO	QUADRADO FUNDO VERMELHO PICTOGRAMA FOTOLUMINESCENTE	QUADRADO FUNDO VERMELHO PICTOGRAMA FOTOLUMINESCENTE
23		EXTINTOR DE INCÊNDIO	QUADRADO FUNDO VERMELHO PICTOGRAMA FOTOLUMINESCENTE	QUADRADO FUNDO VERMELHO PICTOGRAMA FOTOLUMINESCENTE
25		ABRIGO DE MANGUEIRA E HIDRANTE	QUADRADO FUNDO VERMELHO PICTOGRAMA FOTOLUMINESCENTE	QUADRADO FUNDO VERMELHO PICTOGRAMA FOTOLUMINESCENTE

LEGENDA	
	HIDRANTE SIMPLES
	HIDRANTE DE PASSEIO
	CENTRAL DE ALARME
	EXTINTOR PORTÁTIL, O CARGA DE FÓSFORO CAPACIDADE EXTINTORA 2-A-20-B-C-1kg
	EXTINTOR PORTÁTIL, O CARGA DE DIÓXIDO DE CARBONO COM CAPACIDADE EXTINTORA 8-B-C-1kg
	PONTO DE ILUMINAÇÃO DE EMERGÊNCIA DE ALIMENTAÇÃO - BLOCO AUTÔNOMO DE LED

NOTAS:
 - OS PROJETOS DEVEM SER ADAPTADOS TÉCNICAMENTE CONFORME AS EXIGÊNCIAS DO CORPO DE BOMBEIROS ESTADUAL;
 - OS DETALHES DEVEM SER REALIZADOS ÀS ALTURAS NECESSÁRIAS À APROPRIAÇÃO E, APÓS ESTA, INCLUIR NO SISTEMA - SIMC - NOVO PROJETO E NOVA ART DO ENGENHEIRO RESPONSÁVEL PELAS ADEQUAÇÕES;
 - SÓCULAR ESTE PROJETO JUNTAMENTE COM O PROJETO ESTRUTURAL;
 - ANTES DA CONCRETAGEM PREVER PASSAGENS PARA AS TUBULAÇÕES DENTRO DOS LIMITES ESTABELECIDOS PELA NBR 6119:2014;
 - A TUBULAÇÃO DEVERÁ SER EM FERRO MALAVAL CLASSE 10;
 - CASO HAJA ALTISSIMO NO POSICIONAMENTO E/O QUANTITATIVO DOS EXTINTORES DEVERÁ SER REALIZADA ALTERAÇÃO DO PISO TÁTIL DE ALERTA NAS ROTAS ACESSÍVEIS.
 REFERÊNCIAS:
 - MEMORIAL DESCRITIVO E ESPECIFICAÇÕES TÉCNICAS

Abordamento à NBR 9050/2015;
 02 - JANEIRO 2017 Alteração quadro de áreas, sanitários infantis 1 e 2, altura da platibanda, mobiliário e equipamento, altura da quermão nos sanitários, cor dos painéis dos sanitários e altura da porta PAF.
 01 - AGOSTO 2016 Alteração paredes - shaft para tubulação hidráulica e detalhamento; alteração da altura da platibanda.
 Nº DATA DESCRIÇÃO
 CONTROLE DE REVISÕES

FNDE Fundação Nacional de Desenvolvimento da Educação

Ministério da Educação

PROJETO PADRÃO - FNDE

PROPRIETÁRIO: _____

ENDEREÇO: _____

MUNICÍPIO - UF: _____

PROPRIETÁRIO: _____

RESP. TÉCNICO: _____ CREA _____

AUTOR DO PROJETO: _____ CAU _____

DLFO: _____ CREA _____

RA: _____

OBSERVAÇÕES:

PROGRAMA PROINFÂNCIA - PROJETO TIPO 2			
PROJETO DE INSTALAÇÕES			
COORDENADOR CGEST - Coordenação Geral de Infraestrutura Educativa	PLANTA DE COMBATE À INCÊNDIO SINALIZAÇÃO E ILUMINAÇÃO DE EMERGÊNCIA LOCAÇÃO DOS EXTINTORES	HIN	FRANCHA
REVISÃO R.00 R.01 R.02	ESCALA INDICADA	DATA JANEIRO/2017	FRANCHA 03/03
FORMATO A4 (1189x841)			