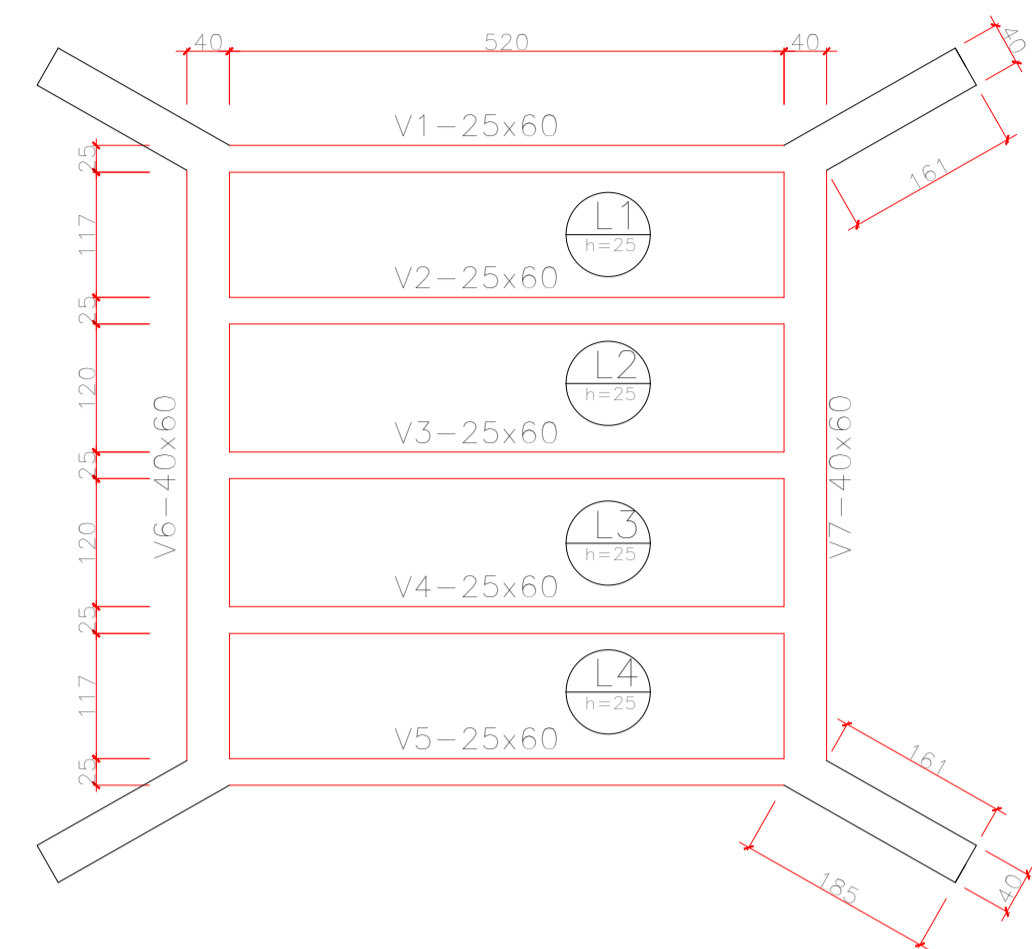
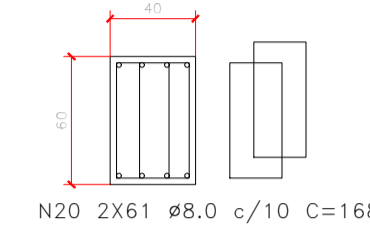
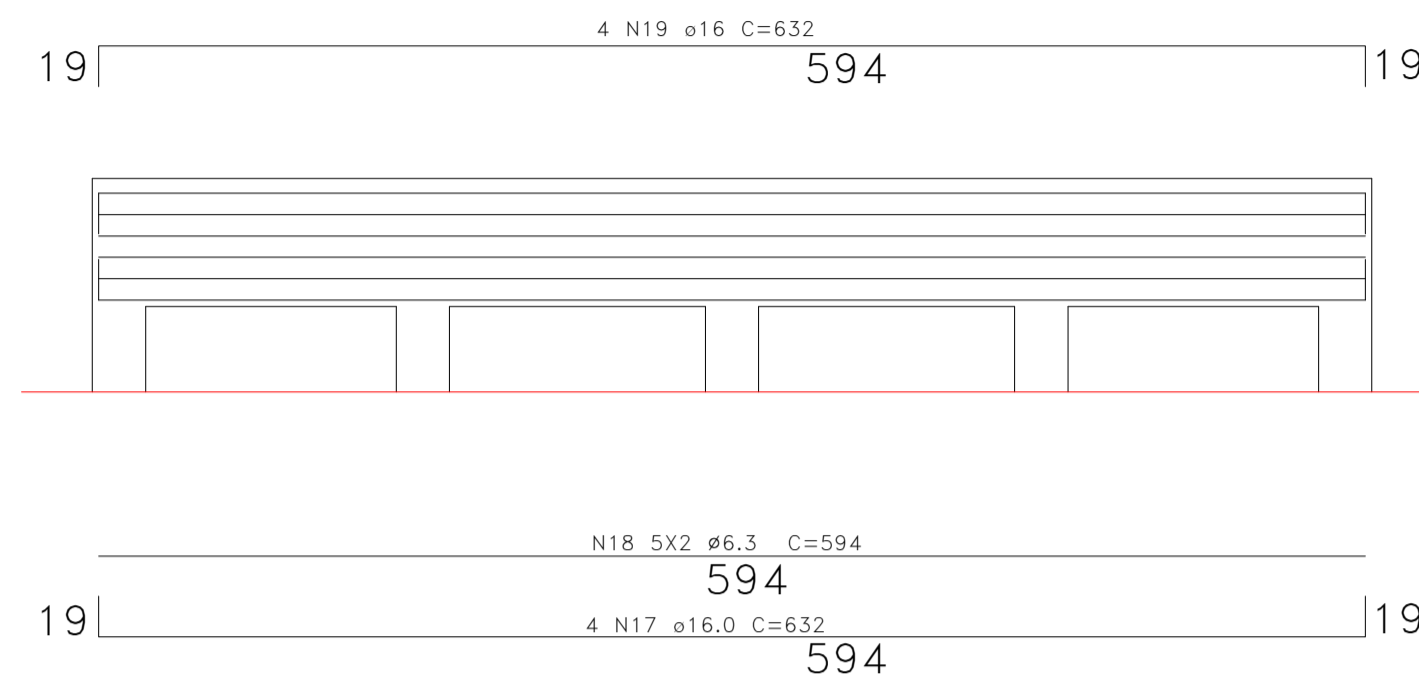


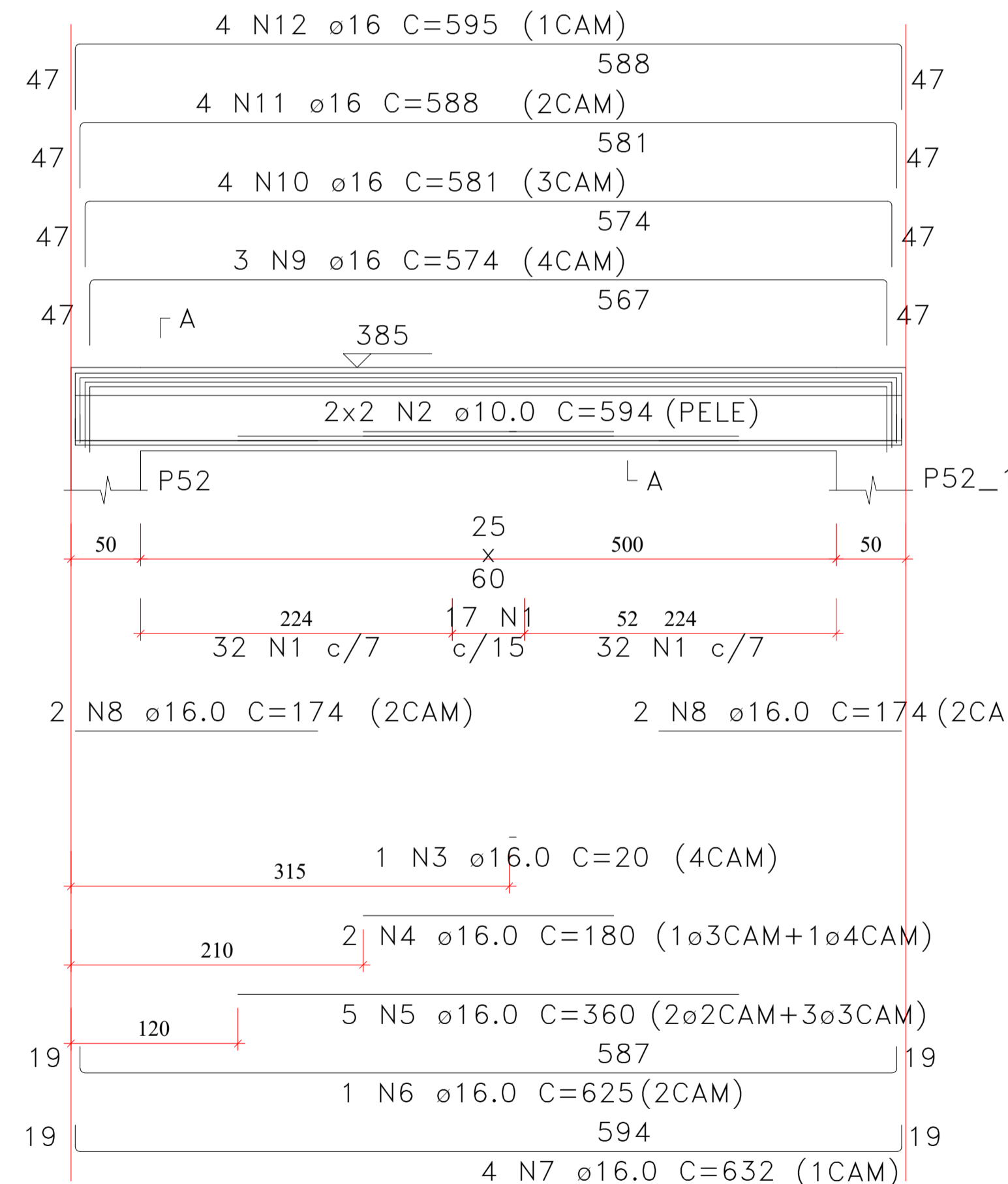
<div style="border: 1px solid black; width: 100px; height: 20px; margin-bottom: 5px;"></div> título PROJETO PONTE EM CONCRETO ARMADO				
obra				N°
PROJETO ESTRUTURAL				
endereço				
TUNTUM-MA ESTRADA POVOADO ARROZ				
proprietário				
PREFEITURA MUNICIPAL DE TUNTUM/MA				
construtor				
-				
projetista				
ARISTÓTELES ANDRADE LIMA CREA-11197611-2				
desenhista	data	escala	Gadm	prancha
ARISTÓTELES	18/03/2024	INDICADA		02/02
revisor	1ª Revisão	2ª Revisão	3ª Revisão	
ARISTÓTELES				



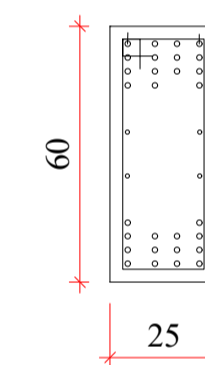
V6=V7(2X) (40 x 60)
ESC 1:50



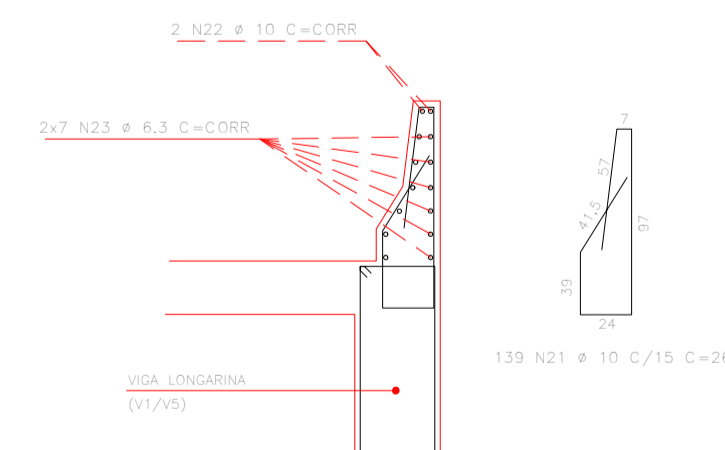
V1=V2=V3=V4=V5(5X) (25 x 60)
ESC 1:50



SEÇÃO A-A
ESC 1:25



81 N1 ø8.0 C=158



VGR1=VGR2 - ARMAÇÃO
ESCALA - 1/25
(2X)

RELAÇÃO DO AÇO

V32

AÇO	N	DIAM (mm)	QUANT	C.UNIT (cm)	C.TOTAL (cm)
CA50	1	8.0	405	158	63990
	2	10.0	20	794	15880
	3	16.0	5	20	100
	4	16.0	10	180	1800
	5	16.0	25	360	9000
	6	16.0	5	625	3125
	7	16.0	20	632	12640
	8	16.0	20	174	3480
	9	16.0	15	574	8610
	10	16.0	20	581	11620
	11	16.0	20	588	11760
	12	16.0	20	595	11900
	13	12.5	48	632	30336
	14	12.5	112	219	24528
	15	12.5	56	794	44464
	16	10.0	73	632	46136
	17	16.0	8	632	5056
	18	6.3	20	594	11880
	19	12.5	8	632	5056
	20	8.0	244	168	40992
	21	10.0	110	266	29260
	22	10.0	4	800	3200
	23	6.3	28	800	22400
	24	8.0	80	592	47360
	25	8.0	80	464	37120
	26	8.0	80	637	50960
	27	8.0	80	597	47760
	28	12.5	88	318	27984
	29	12.5	98	318	31164
	30	16.0	48	1200	57600
	31	8.0	480	25	12000

RESUMO DO AÇO

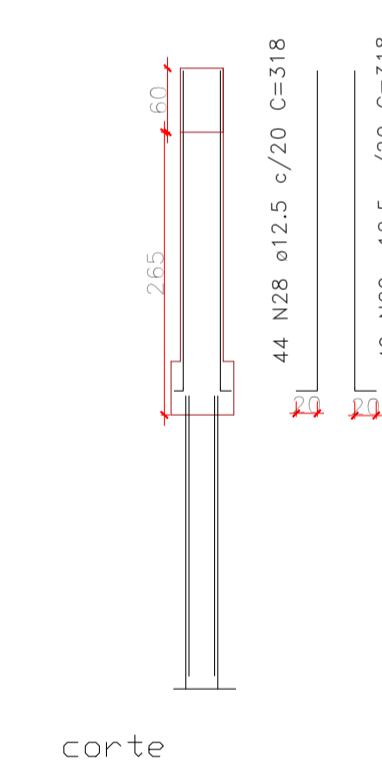
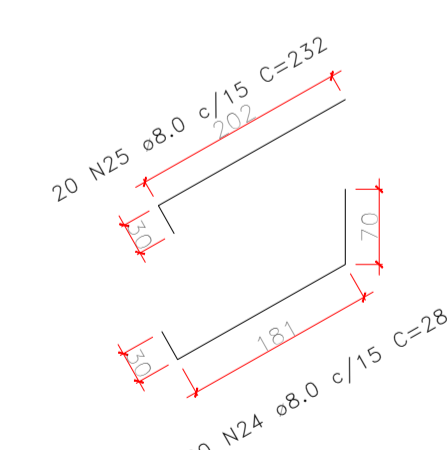
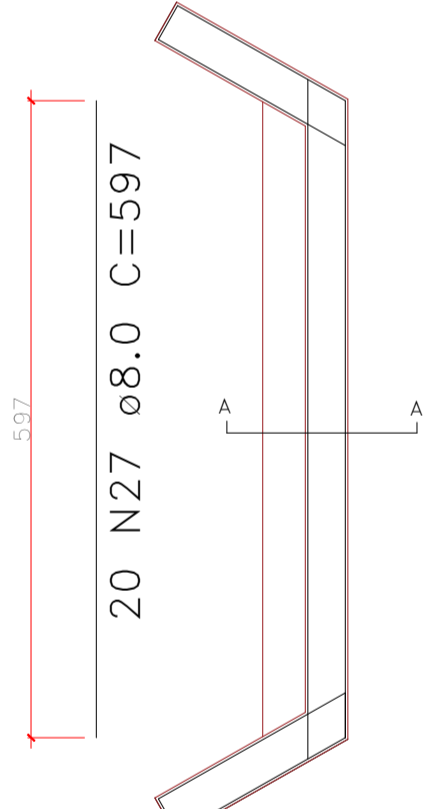
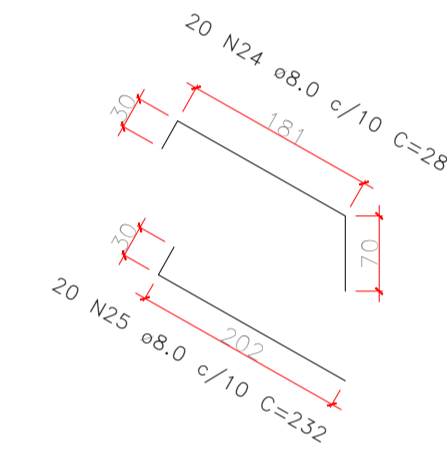
AÇO	DIAM (mm)	C.TOTAL (m)	PESO + 10% (kg)
CA50	6.3	342.8	92.2
	8.0	2201.81	956.64
	10.0	944.8	641.2
	12.5	1635.32	1732.3
	16.0	1366.91	2732.72

PESO TOTAL (kg)
CA50 6565.03

Volume de concreto (C-25)

<p>titulo PROJETO PONTE EM CONCRETO ARMADO</p>				
obra	PROJETO ESTRUTURAL			N°: -
endereço	TUNTUM-MA ESTRADA POVOADO ARROZ			
proprietário	PREFEITURA MUNICIPAL DE TUNTUM/MA			
construtor	-			
projetista	ARISTÓTELES ANDRADE LIMA CREA-111977611-2			
desenhista	ARISTÓTELES	data 18/03/2024	escala INDICADA	Gsadm prancha
revisor	ARISTÓTELES	1ª Revisão	2ª Revisão	3ª Revisão
				02/02

N30 ø16.0 C=1200 (x6)
Cran=3cm
N31 ø8.0 c/30 C=25 (x6)



cutte A-A



MUNICÍPIO DE TUNTUM

RUA FREDERICO COELHO, N°411 - CENTRO - 06.138.911/0001-66

TUNTUM/MA - CEP 65.763-000

FONE: (99) 99220-0236



CÓDIGO DE ACESSO

BACE5820C9BE42CF87AA3BD4B640413F

VERIFICAÇÃO DAS ASSINATURAS

Este documento foi assinado digitalmente/eletronicamente pelos seguintes signatários nas datas indicadas

Para verificar a validade das assinaturas acesse o link abaixo

<https://tuntum.flowdocs.com.br/public/assinaturas/BACE5820C9BE42CF87AA3BD4B640413F>