

TERMO DE AUTUAÇÃO

PROCESSO ADMINISTRATIVO Nº 001/2023

MODALIDADE: CONCORRÊNCIA PÚBLICA Nº 001/2023

OBJETO: Contratação de empresa especializada, para Execução de 564 (quinhentos e sessenta e quatro) MSD (Melhorias Sanitárias Domiciliares), no Bairro Vila Luizão, Bairro Vila Invasão, Bairro Vila Mil Reis, Bairro Vila Bento e Bairro Vila Mata, objetivando o controle de agravos, no município de TUNTUM-MA

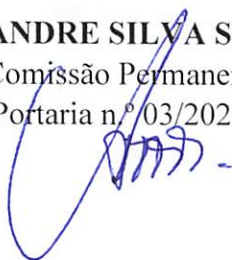
REQUISITANTE: Secretaria Municipal de Infraestrutura.

VALOR ESTIMADO: R\$ 10.000.000,00 (dez milhões de reais).

Tuntum – Maranhão, 20 de Abril de 2023.

ALEXANDRE SILVA SANTOS

Presidente da Comissão Permanente de Licitação
Portaria nº 03/2023





Ofício nº 1291/2023



Tuntum – Maranhão, 18 de Abril de 2023.

A Secretaria Municipal de Infraestrutura, vêm por meio deste, requerer a deflagração de procedimento licitatório voltado a **contratação de empresa especializada para Execução de 564 (quinhentos e sessenta e quatro) MSD (Melhorias Sanitárias Domiciliares), no Bairro Vila Luizão, Bairro Vila Invasão, Bairro Vila Mil Reis, Bairro Vila Bento e Bairro Vila Mata, para controle de agravos, no município de TUNTUM-MA**, conforme especificações descritas no projeto básico adiante e com base legal na Lei nº. 8.666/93, para o exercício de 2022.

O valor estimado para a presente contratação é de **R\$ 10.000.000,00 (dez milhões de reais)**.

Outrossim, esclarecemos que a despesa encontra-se em consonância com a LDO, LOA e PPA.

Sem mais para o momento, aproveitamos o ensejo para elevar nossas reais considerações e apreço.

WELLINGTON CHAVES PESSOA
Secretário Municipal de Infraestrutura

PORTARIA Nº 155/2021

FERNANDO PORTELA TELES PESSOA, Prefeito Municipal de Tuntum, Estado do Maranhão, no uso de suas atribuições legais,

RESOLVE:

Art. 1º - ALTERAR OS SEGUINTE TERMOS :

- I- **FRANCISCO WERBETH LOPES ROCHA**, inscrito no CPF: 018.946.363-50, passa a ser Secretário de Cultura e Turismo do Município de Tuntum, Estado do Maranhão.
- II- **WALBER LOPES DE SOUSA**, inscrito no CPF: 398.479.421-53, passa a ser Secretário de Esportes do Município de Tuntum, Estado do Maranhão.
- III- **WELLINGTON CHAVES PESSOA**, inscrito no CPF: 924.751.593-91, passa a ser Secretário de Infraestrutura do Município de Tuntum, Estado do Maranhão.

Art. 2º - Esta Portaria entra em vigor nesta data, revogadas as disposições em contrário nas portarias nº 07/2021, nº 09/2021, nº 12/2021.

Dê-se Ciência.

Publique-se e Cumpra-se

Gabinete do Prefeito em Tuntum, Estado do Maranhão, aos 23 dias do mês de fevereiro do ano de dois mil e vinte e um (23/02/2021).



Fernando Portela Teles Pessoa
Prefeito Municipal de Tuntum



Estado do Maranhão
Prefeitura Municipal de Tuntum
CNPJ nº 06.138.911/0001-66

Ofício nº /2023

Tuntum - MA, 23 de Janeiro de 2023.

Senhor Superintendente,

Estamos encaminhando a esta instituição, documentação, objetivando a celebração de convênio para a Implantação de Melhorias Sanitárias Domiciliares no **Bairro Vila Luizão, Bairro Vila Invasão, Bairro Vila Mil Réis, Bairro Vila Bento E Bairro Vila Mata** no valor de **R\$ 10.000.000,00 (dez milhões de reais)**, destinados à implantação de **564** (quinhentos e sessenta e quatro), MSD (Melhorias Sanitárias Domiciliares), para controle de agravos, no município de **TUNTUM**.

Na oportunidade, renovamos protestos de elevada estima e distintas considerações.

Atenciosamente,

FERNANDO PORTELA TELES PESSOA
PREFEITO MUNICIPAL



Anotação de Responsabilidade Técnica - ART
Lei nº 6.496, de 7 de dezembro de 1977

CREA-MA

ART OBRA / SERVIÇO
Nº MA20230613448



Conselho Regional de Engenharia e Agronomia do Estado do Maranhão

INICIAL

1. Responsável Técnico

ARISTÓTELES ANDRADE LIMA

Título profissional: ENGENHEIRO CIVIL

RNP: 1119776112

Registro: 1119776112MA

2. Dados do Contrato

Contratante: PREFEITURA MUNICIPAL DE TUNTUM

RUA FREDERICO COELHO

Complemento:

Cidade: TUNTUM

Bairro: CENTRO

UF: MA

CPF/CNPJ: 06.138.911/0001-66

Nº: 411

CEP: 65763000

Contrato: Não especificado

Valor: R\$ 10.000.000,00

Ação Institucional: Outros

Celebrado em:

Tipo de contratante: Pessoa Jurídica de Direito Público

3. Dados da Obra/Serviço

RUA FREDERICO COELHO

Complemento:

Cidade: TUNTUM

Data de Início: 30/01/2023

Finalidade:

Proprietário: PREFEITURA MUNICIPAL DE TUNTUM

Nº: 411

Bairro: CENTRO

UF: MA

CEP: 65763000

Previsão de término: 31/07/2023

Coordenadas Geográficas: 5.257495, 44.647409

Código: Não Especificado

CPF/CNPJ: 06.138.911/0001-66

4. Atividade Técnica

14 - Elaboração

	Quantidade	Unidade
80 - Projeto > CONSTRUÇÃO CIVIL > EDIFICAÇÕES > DE EDIFICAÇÃO > #1.1.1.1 - DE ALVENARIA	9.221,40	m²
80 - Projeto > CONSTRUÇÃO CIVIL > INSTALAÇÕES HIDROSSANITÁRIAS > #1.4.3 - DE INSTALAÇÃO DE SISTEMA DE ESGOTO SANITARIO	9.221,40	m²
80 - Projeto > ELETROTÉCNICA > INSTALAÇÕES ELÉTRICAS > DE INSTALAÇÕES ELÉTRICAS EM BAIXA TENSÃO > #11.10.1.1 - PARA FINS RESIDENCIAIS	9.221,40	m²
35 - Elaboração de orçamento > CONSTRUÇÃO CIVIL > EDIFICAÇÕES > DE EDIFICAÇÃO > #1.1.1.1 - DE ALVENARIA	1,00	un

Após a conclusão das atividades técnicas o profissional deve proceder a baixa desta ART

5. Observações

(PROJETO EXECUTIVO) PROJETO E ORÇAMENTO PARA IMPLANTAÇÃO DE 564 KITS DE MELHORIAS SANITÁRIAS NO MUNICÍPIO DE TUNTUM - MA. O PROJETO CONTEMPLA PLANTA BAIXA ARQUITETÔNICA, MEMORIAL DESCRITIVO, ORÇAMENTO COMPLETO COM ENCARGOS E CORNOGRAMA FÍSICO-FINANCEIRO.

6. Declarações

- Cláusula Compromissória: Qualquer conflito ou litígio originado do presente contrato, bem como sua interpretação ou execução, será resolvido por arbitragem, de acordo com a Lei no. 9.307, de 23 de setembro de 1996, por meio do Centro de Mediação e Arbitragem - CMA vinculado ao Crea-MA, nos termos do respectivo regulamento de arbitragem que, expressamente, as partes declaram concordar.

- Declaro que estou cumprindo as regras de acessibilidade previstas nas normas técnicas da ABNT, na legislação específica e no decreto n. 5296/2004.

7. Entidade de Classe

SEM INDICAÇÃO DE ENTIDADE DE CLASSE

8. Assinaturas

Declaro serem verdadeiras as informações acima

Tuntum 02 de Fevereiro de 2023

Local

data

ARISTÓTELES ANDRADE LIMA - CPF: 053.975.143-06

PREFEITURA MUNICIPAL DE TUNTUM - CNPJ: 06.138.911/0001-66

9. Informações

* A ART é válida somente quando quitada, mediante apresentação do comprovante do pagamento ou conferência no site do Crea.

* O comprovante de pagamento deverá ser apensado para comprovação de quitação

10. Valor

Valor da ART: R\$ 254,59

Registrada em: 31/01/2023

Valor pago: R\$ 254,59

Nosso Número: 8304421035

A autenticidade desta ART pode ser verificada em: <https://crea-ma.sitoc.com.br/publico/>, com a chave: x1560
Impresso em: 31/01/2023 às 17:28:39 por: ip: 200.25.37.76



www.creama.org.br

faleconosco@creama.org.br

Tel: (98) 2106-8300

Fax: (98) 2106-8300





Estado do Maranhão
Prefeitura Municipal de Tuntum
CNPJ nº 06.138.911/0001-66



DECLARAÇÃO DE ADIMPLÊNCIA

Eu, **Fernando Portela Teles Pessoa**, residente e domiciliado na sede do Município de **Tuntum**, na condição de representante legal da Prefeitura Municipal, CNPJ: **06.138.911/0001-66**, para fins de provas junto à Fundação Nacional de Saúde, sob as penas do Artigo 299 do Código Penal, e para efeitos do Artigo 4º do Decreto nº 20 de 1º de fevereiro de 1.991, e sob as penas da Lei, que a Prefeitura Municipal, acima identificada, não se encontra em mora ou situação de inadimplência com o Tesouro Nacional ou com qualquer Órgão ou Entidade da Administração Pública Federal.

Tuntum - MA, 23 de Janeiro de 2023.

FERNANDO PORTELA TELES
PESSOA:0418562733
5

Assinado de forma digital por
FERNANDO PORTELA TELES
PESSOA:04185627335
Dados: 2023.02.09 16:42:11
-03'00'

FERNANDO PORTELA TELES PESSOA
Prefeito Municipal



Estado do Maranhão
Prefeitura Municipal de Tuntum
CNPJ nº 06.138.911/0001-66

TERMO DE COMPROMISSO COM O PACS

A Prefeitura Municipal de Tuntum, neste ato representada pelo Senhor **Fernando Portela Teles Pessoa**, Prefeito Municipal, vem por meio do presente instrumento, declarar perante a Fundação Nacional de Saúde que já implantou o Programa de Agente Comunitário de Saúde PACS.

Tuntum - MA, 23 de Janeiro de 2023.

FERNANDO
PORTELA TELES
PESSOA:041856273
35

Assinado de forma digital por
FERNANDO PORTELA TELES
PESSOA:04185627335
Dados: 2023.02.09 16:46:00
-03'00'

FERNANDO PORTELA TELES PESSOA
Prefeito Municipal



Estado do Maranhão
Prefeitura Municipal de Tuntum
CNPJ nº 06.138.911/0001-66

Ofício nº /2023

Tuntum - MA, 23 de Janeiro de 2023.

Senhor Superintendente,

Estamos encaminhando a esta instituição, documentação, objetivando a celebração de convênio para a Implantação de Melhorias Sanitárias Domiciliares no **Bairro Vila Luizão, Bairro Vila Invasão, Bairro Vila Mil Réis, Bairro Vila Bento E Bairro Vila Mata** no valor de **R\$ 10.000.000,00 (dez milhões de reais)**, destinados à implantação de **564** (quinhentos e sessenta e quatro), MSD (Melhorias Sanitárias Domiciliares), para controle de agravos, no município de **TUNTUM**.

Na oportunidade, renovamos protestos de elevada estima e distintas considerações.

Atenciosamente,

FERNANDO PORTELA TELES PESSOA
PREFEITO MUNICIPAL



Estado do Maranhão
Prefeitura Municipal de Tuntum
CNPJ nº 06.138.911/0001-66

DECLARAÇÃO

Declaro para fins de atendimento ao Decreto 6.170/2007 e a Portaria Interministerial CGU/MF/MP 424/2016 que o município de **Tuntum** foi beneficiado com recursos geridos ou operados por órgãos ou entidades da União, estando os empreendimentos por eles financiados em funcionamento e com a adequada manutenção.

Tuntum -MA, 23 de Janeiro de 2023.

FERNANDO PORTELA TELES PESSOA
PREFEITO MUNICIPAL



POSSUI SISTEMA DE ABASTECIMENTO DE ÁGUA?
 POSSUI SISTEMA DE ESCOTAMENTO SANITÁRIO?
 POSSUI SISTEMA DE COLETA DE RESÍDUOS SÓLIDOS?

SIAM
 NÃO
 SIAM

LEVANTAMENTO DE NECESSIDADES DE MELHORIAS SANITÁRIAS DOMICILIARES - LENE - MSD

Nº	Nome do Beneficiário	MSD Nº	Endereço	Coordenadas Geográficas em UTM		Documento de Identificação dos Beneficiários	R.G.	C.P.F.	Nº de habitantes	Ligação Domiciliar de Água	Poço Raso	Cisterna	Reservatório Elevado	Reservatório Semi-elevado	Conjunto Sanitário	Pia de Cozinha	Tanque de lavar Roupas	Filtro Doméstico	Tanque Sético ou Filtro Biológico	Sumidouro	Vala de Infiltração	Sistema de Reuso	Ligação Domiciliar de Esgoto	Recipiente para Resíduos Sólidos		
				Linha	Leitura																					
1	DICMAR M. DE ANQUIÁ	01	R. DO CAMPO	53982	941702	03872452036	054142138		3	S	N	N	N	N	N	N	N	N	N	N	N	N	N	N		
2	CI EDUARDOS SANTOS GONÇALVES	02	R. DO CAMPO	53987	941702	03871622032	0465648302		4	S	N	N	N	N	N	N	N	N	N	N	N	N	N	N	N	
3	MAYAL DA CONCEIÇÃO SOUSA	06	R. DO CAMPO	53987	941702	59421180	0865282986		2	S	N	N	N	N	N	N	N	N	N	N	N	N	N	N	N	
4	ALDENICE COSTA SILVA	07	R. DO CAMPO	53976	941793	03810272034	89242951580		4	S	N	N	N	N	N	N	N	N	N	N	N	N	N	N	N	
5	ALDARES BARBOSA MATA	01	TV 11	539773	9416729	0311702120095	34546293580		4	S	N	N	N	N	N	N	N	N	N	N	N	N	N	N	N	
6	JOÃO BATISTA N. DA SILVA	02	TV 11	539773	9416702	0316386720095	03151648123		2	S	N	N	N	N	N	N	N	N	N	N	N	N	N	N	N	N
7	DIONICE C. DOS SANTOS	01	AV. SEBASTIÃO DE CARVALHO	539764	9416922	017829159293	017829159293		2	S	N	N	N	N	N	N	N	N	N	N	N	N	N	N	N	N
8	MARILINDAS NEVES S. PAVIA	03	AV. SEBASTIÃO DE CARVALHO	539764	9416922	017829159293	017829159293		2	S	N	N	N	N	N	N	N	N	N	N	N	N	N	N	N	N
9	ELIZABETH MARY DA COSTA	02	AV. SEBASTIÃO DE CARVALHO	539767	9416938	02328944883	02328944883		6	S	N	N	N	N	N	N	N	N	N	N	N	N	N	N	N	N
10	MAYLA DE JESUS DA COSTA	01	TV 12	539823	9416719	00698282826	00698282826		6	S	N	N	N	N	N	N	N	N	N	N	N	N	N	N	N	N
11	MAYLA DE JESUS DA S. GOMES	03	R. DA INVASÃO	53983	9416730	00698282826	00698282826		2	S	N	N	N	N	N	N	N	N	N	N	N	N	N	N	N	N
12	VALBERNE DE S. SILVA	02	R. DA INVASÃO	540059	9419280	0267167820096	04869038330		3	S	N	N	N	N	N	N	N	N	N	N	N	N	N	N	N	N
13	ANA KASSIA DE A. MATEO	04	R. DA INVASÃO	540117	9419280	04869038330	04869038330		3	S	N	N	N	N	N	N	N	N	N	N	N	N	N	N	N	N
14	FELIPE DE S. FRANÇA	06	R. DA INVASÃO	540125	9419153	0003634953	70122716435		2	S	N	N	N	N	N	N	N	N	N	N	N	N	N	N	N	N
15	LUCHIMEIRA A. V. GUALALARA	08	R. DA INVASÃO	540054	9419223	0261525220088	05459226311		5	S	N	N	N	N	N	N	N	N	N	N	N	N	N	N	N	N
16	ELIENE DA C. PAVICO	10	R. DA INVASÃO	540059	9419219	20839412226	00299973002		4	S	N	N	N	N	N	N	N	N	N	N	N	N	N	N	N	N

MUNICÍPIO: TUNTUM - MA
 LOCALIDADE: BAIRRO VILA BENTO
 POSSUI SISTEMA DE ABASTECIMENTO DE ÁGUA? SIM
 POSSUI SISTEMA DE ESGOTAMENTO SANITÁRIO? NÃO
 POSSUI SISTEMA DE COLETA DE RESÍDUOS SÓLIDOS? SIM

LEVANTAMENTO DE NECESSIDADES DE MELHORIAS SANITÁRIAS DOMICILIARES - LENE - MSD

Nº	Nome do Beneficiário	MSD Nº	Endereço	Coordenadas Geográficas em UTM		Documento de Identificação dos beneficiários		Nº de habitantes	Ligação Domiciliar de Água	Poço Raso	Cisterna	Reservatório Elevado	Reservatório Semi-elevado	Conjunto Sanitário	Pia de Cozinha	Tanque de lavar Roupas	Filtro Doméstico	Tanque S'ptico ou Filtro Biológico	Sumidouro	Vale de Infiltração	Sistema de Reuso	Ligação Domiciliar de Esgoto	Recipiente para Resíduos Sólidos
				Lat.	Long.	R.G	C.P.F																
1	JOSÉ DE SOUSA LAURINO	02	R. GERALDO URUGU	539603	9419006	014839920020	80676314317	1	S	N	N	N	N	N	N	N	N	N	N	N	N	N	N
2	VALDINIRA DE S. ALVES	04	R. GERALDO URUGU	539756	9419050	0257231320038	05010158325	4	S	N	N	N	N	N	N	N	N	N	N	N	N	N	N
3	JOSÉ ALVES DOS SANTOS	06	R. GERALDO URUGU	539755	9419014	016072520010	75866167372	2	S	N	N	N	N	N	N	N	N	N	N	N	N	N	N
4	ROSENI R ALVES DA SILVA	08	R. GERALDO URUGU	539732	9416018	0257851320054	03248259023	2	S	N	N	N	N	N	N	N	N	N	N	N	N	N	N
5	FRANCELMA COELHO DA SILVA	10	R. GERALDO URUGU	539731	9416021	0347887320083	04876107336	4	S	N	N	N	N	N	N	N	N	N	N	N	N	N	N
6	PEDRO LIMA DOS SANTOS	12	R. GERALDO URUGU	539704	9416040	045882002521	61188518321	1	S	N	N	N	N	N	N	N	N	N	N	N	N	N	N
7	ANTONIA EUNIL DA C. DA SILVA	14	R. GERALDO URUGU	539701	9416030	0231111220022	95808434300	1	S	N	N	N	N	N	N	N	N	N	N	N	N	N	N
8	LEILIANA ROLINS DA SILVA	16	R. GERALDO URUGU	539607	9416052	0592032620196	01409165396	4	S	N	N	N	N	N	N	N	N	N	N	N	N	N	N
9	JEOVANO S. V. MORAES	18	R. GERALDO URUGU	539641	9416043	064546862086	01061648126	3	S	N	N	N	N	N	N	N	N	N	N	N	N	N	N
10	FRANCINEIDE MARIA S. MORAES	20	R. GERALDO URUGU	539634	9416052	0169376920015	96700795391	5	S	N	N	N	N	N	N	N	N	N	N	N	N	N	N
11	RAIMUNDO NONATO S. SANTOS	22	R. GERALDO URUGU	539606	9416053	0468833420133	61469363321	3	S	N	N	N	N	N	N	N	N	N	N	N	N	N	N
12	ANTONIA ZILDA DOS SANTOS	24	R. GERALDO URUGU	539662	9416069	0340817420074	04109268350	15	S	N	N	N	N	N	N	N	N	N	N	N	N	N	N
13	CINTIA RAQUEL R. ARAUJO	26	R. GERALDO URUGU	539572	9416057	040094022005	62637456373	2	S	N	N	N	N	N	N	N	N	N	N	N	N	N	N
14	ANTONIO FRANCISCO P. DA SILVA	28	R. GERALDO URUGU	539566	9416057	0403001720102	74163043187	3	S	N	N	N	N	N	N	N	N	N	N	N	N	N	N
15	CELMA RODRIGUES DA SILVA	30	R. GERALDO URUGU	539500	9416065	0251317320026	04555161313	3	S	N	N	N	N	N	N	N	N	N	N	N	N	N	N
16	CELZANE R. DE LIMA	32	R. GERALDO URUGU	539494	9416064	0280187200040	03489703382	2	S	N	N	N	N	N	N	N	N	N	N	N	N	N	N
17	FRANCISCA V. DOS SANTOS	34	R. GERALDO URUGU	539478	9416063	0333420520072	6217287393	4	S	N	N	N	N	N	N	N	N	N	N	N	N	N	N
18	CELENE DA S. ADRIANO	36	R. GERALDO URUGU	539467	9416068	0223616620026	02221178343	2	S	N	N	N	N	N	N	N	N	N	N	N	N	N	N
19	MANCEL ADRIANO NETO	38	R. GERALDO URUGU	539466	9416067	0488010520136	33824122904	6	S	N	N	N	N	N	N	N	N	N	N	N	N	N	N
20	MARIA SILVA BATISTA DE SOUSA	40	R. GERALDO URUGU	539674	9416028	0727466820020	01853011127	1	S	N	N	N	N	N	N	N	N	N	N	N	N	N	N
21	MARCOS VEINCIUS DA S. SOUSA	41	R. GERALDO URUGU	539609	9416029	0508852020178	62577365390	1	S	N	N	N	N	N	N	N	N	N	N	N	N	N	N
22	RAQUEL OLIVEIRA COSTA DA SILVA	03	R. GERALDO URUGU	539608	9416030	040760520109	60694705397	2	S	N	N	N	N	N	N	N	N	N	N	N	N	N	N
23	MARIA DA SILVA SOUSA	05	R. GERALDO URUGU	539607	9416038		01853011128	4	S	N	N	N	N	N	N	N	N	N	N	N	N	N	N
24	JOSÉ GERALDO DOS SANTOS	07	R. GERALDO URUGU	539601	9416041	206622320020	0493197326	3	S	N	N	N	N	N	N	N	N	N	N	N	N	N	N
25	JOSÉ WILSON DA SILVA SOUSA	09	R. GERALDO URUGU	539583	9416048		05714732623	6	S	N	N	N	N	N	N	N	N	N	N	N	N	N	N
26	DENISE RAMOS LIMA	11	R. GERALDO URUGU	539571	9416045	28043629	08524197127	2	S	N	N	N	N	N	N	N	N	N	N	N	N	N	N
27	ROSA MARTINS DE OLIVEIRA E BENTA	02	R. EPTACIL CAFETEIRA	539516	9416092	0313864120068	03641693342	3	S	N	N	N	N	N	N	N	N	N	N	N	N	N	N
28	ALZENIR LUCIA DA SILVA	04	R. EPTACIL CAFETEIRA	539514	9415965	0150775120002	63534016306	4	S	N	N	N	N	N	N	N	N	N	N	N	N	N	N
29	MARIA CICERA PEREIRA DA SILVA	06	R. EPTACIL CAFETEIRA	539534	9416018	0359682220080	02300792370	5	S	N	N	N	N	N	N	N	N	N	N	N	N	N	N
30	EVA MARIA BEZERRA DE ALMEIDA	08	R. EPTACIL CAFETEIRA	539707	9415950	0485901420139	61459693301	3	S	N	N	N	N	N	N	N	N	N	N	N	N	N	N
31	FRANCISCO SANTOS DA SILVA	01	R. EPTACIL CAFETEIRA	539492	9416005	0506270720134	06669399186	4	S	N	N	N	N	N	N	N	N	N	N	N	N	N	N
32	ANACLETO PEREIRA DA ROCHA	03	R. EPTACIL CAFETEIRA	539541	9416025	0547360920141	70936732300	4	S	N	N	N	N	N	N	N	N	N	N	N	N	N	N
33	ANA CLAUDIA DE OLIVEIRA COSTA	05	R. EPTACIL CAFETEIRA	539509	9416092	0345736120060	60278504345	4	S	N	N	N	N	N	N	N	N	N	N	N	N	N	N
34	NATAL ODORICO DE JESUS	07	R. EPTACIL CAFETEIRA	539623	9415966	0621157320170	80646395200	4	S	N	N	N	N	N	N	N	N	N	N	N	N	N	N
35	LETICIA DA SILVA SOUSA	09	R. EPTACIL CAFETEIRA	539736	9416068	1524647	06287691232	2	S	N	N	N	N	N	N	N	N	N	N	N	N	N	N
36	JOSÉ DE RIBAMAR DE SOUSA	11	R. EPTACIL CAFETEIRA	539750	9416041	0140729420000	00482833394	2	S	N	N	N	N	N	N	N	N	N	N	N	N	N	N
37	MARIA LUCIANA LOPES DA SILVA	02	R. JOSÉ SARNEY	539593	9415917	0224090220020	01057710360	6	S	N	N	N	N	N	N	N	N	N	N	N	N	N	N
38	RUBENILDA P. DA SILVA	04	R. JOSÉ SARNEY	539603	9415918	0163037920018	01678071360	3	S	N	N	N	N	N	N	N	N	N	N	N	N	N	N
39	JOÃO F. BARBOSA	06	R. JOSÉ SARNEY	539610	9415915	126889419693	92853642387	1	S	N	N	N	N	N	N	N	N	N	N	N	N	N	N
40	MARIA MADALENA DE JESUS	08	R. JOSÉ SARNEY	539725	9415986	0453042520128	30389542334	4	S	N	N	N	N	N	N	N	N	N	N	N	N	N	N
41	MARIA FRANCISCA L. DAS FLORES	01	R. JOSÉ SARNEY	539574	9415922	0140585420004	01515104311	1	S	N	N	N	N	N	N	N	N	N	N	N	N	N	N
42	MARIA DE FATIMA R. ARAUJO	03	R. JOSÉ SARNEY	539734	9415991	0420282720112	01200285201	5	S	N	N	N	N	N	N	N	N	N	N	N	N	N	N
43	ILDA BATISTA CONCEIÇÃO	01	TV. SÃO FRANCISCO	539857	9416042	0003984494946	52862712383	2	S	N	N	N	N	N	N	N	N	N	N	N	N	N	N
44	MARIA P. DA SILVA	03	TV. SÃO FRANCISCO	539840	9416043	0140397020008	00201854305	2	S	N	N	N	N	N	N	N	N	N	N	N	N	N	N
45	JOÃO ALMEIDA MOREIRA	02	TV. JOSÉ SARNEY	539536	9416141	0009021928	96398191334	1	S	N	N	N	N	N	N	N	N	N	N	N	N	N	N
46	ROSILENE DA CONCEIÇÃO	04	TV. JOSÉ SARNEY	539545	9415973	0238454420050	00201854310	5	S	N	N	N	N	N	N	N	N	N	N	N	N	N	N
47	MARILENE MARTINS LIMA	06	TV. JOSÉ SARNEY	539634	9415905	03450620085	60308899300	3	S	N	N	N	N	N	N	N	N	N	N	N	N	N	N
48	JOÃO VICTOR LIMA ARAUJO	08	TV. JOSÉ SARNEY	539534	9415995	0620630320173	62682617395	2	S	N	N	N	N	N	N	N	N	N	N	N	N	N	N
49	FRANCINEIDE SA SOARES DA SILVA	10	TV. JOSÉ SARNEY	539626	9415998		03362259318	15	S	N	N	N	N	N	N	N	N	N	N	N	N	N	N
50	JOÃO CARLOS SANTOS	01	TV. JOSÉ SARNEY	539567	9416006		31882317396	2	S	N	N	N	N	N	N	N	N	N	N	N	N	N	N
51	GELZAMAR PEREIRA DOS SANTOS MELO	03	TV. JOSÉ SARNEY	539456	9415955	0168901520016		1	S	N	N	N	N	N	N	N	N	N	N	N	N	N	N



MUNICÍPIO: TUNTUM - MA
 LOCALIDADE: BAIRRO VILA BENTO
 POSSUI SISTEMA DE ABASTECIMENTO DE ÁGUA?
 POSSUI SISTEMA DE ESGOTAMENTO SANITÁRIO?
 POSSUI SISTEMA DE COLETA DE RESÍDUOS SÓLIDOS?

SIM
 NÃO
 SIM

LEVANTAMENTO DE NECESSIDADES DE MELHORIAS SANITÁRIAS DOMICILIARES - LENE - MSD

Nº	Nome do Beneficiário	MSD N°	Endereço	Coordenadas Geográficas em UTM		Documento de Identificação dos beneficiários		Nº de habitantes	Ligação Domiciliar de Água	Poço Raso	Cisterna	Reservatório Elevado	Reservatório Semt-elevado	Conjuntivo Sanitário	Fia de Cozinha	Tanque de lavar Roupa	Filtro Domiciliar	Tanque Sptico ou Filtro Biológico	Sumidouro	Vela de Infiltração	Sistema de Rápiso	Ligação Domiciliar de Esgoto	Recipiente para Resíduos Sólidos
				Lat.	Long.	R.G	C.P.F																
52	IANA RAQUEL LOPES PERES DA CRUZ	05	TV. JOSÉ SARNEY	539457	9415858	0897845720183	10242280324	1	S	N	N	N	N	N	N	N	N	N	N	N	N	N	N
53	MARIA NAZARÉ ALVES DA SILVA	02	R. JOSÉ TEIXEIRA	539058	9415806	0206598620023	00135953340	3	S	N	N	N	N	N	N	N	N	N	N	N	N	N	N
54	MARIA DE FATIMA SILVA LOPES	04	R. JOSÉ TEIXEIRA	539666	9415888	0331923620074	60212952340	4	S	N	N	N	N	N	N	N	N	N	N	N	N	N	N
55	MARIA DA GUIA DA SILVA	06	R. JOSÉ TEIXEIRA	539659	9415902	0287552820054	02980552308	1	S	N	N	N	N	N	N	N	N	N	N	N	N	N	N
56	ISABELA DE SOUSA DE MORAES	08	R. JOSÉ TEIXEIRA	539669	9415902	07177755420199	63539839352	2	S	N	N	N	N	N	N	N	N	N	N	N	N	N	N
57	ELIZETE SANTOS DE SOUSA	10	R. JOSÉ TEIXEIRA	539667	9415911	1724863	60224255304	6	S	N	N	N	N	N	N	N	N	N	N	N	N	N	N
58	MARIA EVANIR DA SILVA DE JESUS	02	R. JOSÉ REGINALDO	539785	9415932	0231111820020	02213854313	5	S	N	N	N	N	N	N	N	N	N	N	N	N	N	N
59	FLAVIO RICARDO SOARES SILVA	04	R. JOSÉ REGINALDO	539706	9415893	0355957220182	63014510319	3	S	N	N	N	N	N	N	N	N	N	N	N	N	N	N
60	RAIANE DOS SANTOS BARROS	05	R. JOSÉ REGINALDO	539767	9415882	0458438820120	61187244317	4	S	N	N	N	N	N	N	N	N	N	N	N	N	N	N
61	DOMINGOS DE LIMA	08	R. JOSÉ REGINALDO	539747	9415848	0495749820133	17366830263	1	S	N	N	N	N	N	N	N	N	N	N	N	N	N	N
62	MARIA RITA DE OLIVEIRA COSTA	02	R. DO CHAPEU	539506	9416045	0312682820083	03023846340	6	S	N	N	N	N	N	N	N	N	N	N	N	N	N	N
63	MARLENE DA SILVA SOUSA	03	R. DO CHAPEU	539560	9416122	0386286021061	62400679357	2	S	N	N	N	N	N	N	N	N	N	N	N	N	N	N
64	VANUZA GONÇALVES DE ARAUJO	01	R. DO CHAPEU	539644	9416118		80923124330	6	S	N	N	N	N	N	N	N	N	N	N	N	N	N	N
65	MARIA LECINA DA CONCEIÇÃO	01	R. FREI INOCENSO	539666	9416065	0266574122035	02022203380	6	S	N	N	N	N	N	N	N	N	N	N	N	N	N	N
66	FABIO DA SILVA SOUSA	01	R. DA MUCURA	539899	9416096	0486117820138	61461835399	4	S	N	N	N	N	N	N	N	N	N	N	N	N	N	N
67	ADÃO PEREIRA DA SILVA	03	R. DA MUCURA	539602	9416094	6519154	63622879327	2	S	N	N	N	N	N	N	N	N	N	N	N	N	N	N
68	RAIMUNDA SOARES DE OLIVEIRA	02	R. DA MUCURA	539639	9416102	0130223219990	02216325304	4	S	N	N	N	N	N	N	N	N	N	N	N	N	N	N
69	GILDASIA DE OLIVEIRA S. NASCIMENTO	04	R. DA MUCURA	539607	9416107	0201006719888	60052208908	3	S	N	N	N	N	N	N	N	N	N	N	N	N	N	N
70	MARIA DAS GRAÇAS DE S. DA CONCEIÇÃO	03	R. DA MUCURA	539629	9416128	0338072720076	04120073904	4	S	N	N	N	N	N	N	N	N	N	N	N	N	N	N
71	MARIA DE JESUS SILVA BASTOS	02	AV. JOSÉ TEIXEIRA	539666	9416002	2340814720077	03422383993	3	S	N	N	N	N	N	N	N	N	N	N	N	N	N	N
72	CLOVES TEIXEIRA FILHO	04	AV. JOSÉ TEIXEIRA	539667	9416370	0909507700961	12588965291	1	S	N	N	N	N	N	N	N	N	N	N	N	N	N	N
73	SUANE FERNANDES DE OLIVEIRA	06	AV. JOSÉ TEIXEIRA	539659	9416339	05978971110160	25651605851	2	S	N	N	N	N	N	N	N	N	N	N	N	N	N	N
74	VANDA MARINHO MENDES DE PAZ	08	AV. JOSÉ TEIXEIRA	539636	9416222	22240442820023	01804177350	4	S	N	N	N	N	N	N	N	N	N	N	N	N	N	N
75	FRANCISCO FERNANDES LIMA	10	AV. JOSÉ TEIXEIRA	539625	9416851	0168792820014	87527189304	2	S	N	N	N	N	N	N	N	N	N	N	N	N	N	N
76	EDIMAR SILVA DOS SANTOS	01	R. DA PISSAREIRA I	539353	9413905	0341273320071	03566223354	3	S	N	N	N	N	N	N	N	N	N	N	N	N	N	N
77	POLIANA TAVARES SILVA	03	R. DA PISSAREIRA I	539350	9415878		60166202300	1	S	N	N	N	N	N	N	N	N	N	N	N	N	N	N
78	MANOEL FERREIRA LIMA	05	R. DA PISSAREIRA I	539326	9415815	0578577320163	00480146325	1	S	N	N	N	N	N	N	N	N	N	N	N	N	N	N
79	VANESSA LIMA SOARES	07	R. DA PISSAREIRA I	539368	9415918	0371396420090	06866508358	3	S	N	N	N	N	N	N	N	N	N	N	N	N	N	N
80	ANDREZA RIBEIRO ROCHA	01	R. DA PISSAREIRA II	539284	9415881	0452905420127	61127552354	2	S	N	N	N	N	N	N	N	N	N	N	N	N	N	N
81	MARIA DOS SANTOS CRUZ	03	R. DA PISSAREIRA II	539251	9415840	0363751620081	04878040319	5	S	N	N	N	N	N	N	N	N	N	N	N	N	N	N
82	JOÃO MARINHO DE SOUSA	05	R. DA PISSAREIRA II	539150	9415770		03127052364	2	S	N	N	N	N	N	N	N	N	N	N	N	N	N	N
83	ANA CASSIA	07	R. DA PISSAREIRA II	539096	9415611	0430446320116	60908264305	3	S	N	N	N	N	N	N	N	N	N	N	N	N	N	N
84	FRANCISCA DE OLIVEIRA COSTA	09	R. DA PISSAREIRA II	539807	9415803	0344192720072	04364747351	6	S	N	N	N	N	N	N	N	N	N	N	N	N	N	N
85	JANE DA GUIA DA SILVA	01	AV. ENTROCAMENTO	539949	9416020	0458641120126	61188839382	3	S	N	N	N	N	N	N	N	N	N	N	N	N	N	N
86	LUAN GONÇALVES SOUSA	03	AV. ENTROCAMENTO	539763	9415715	2259981	00362104115	4	S	N	N	N	N	N	N	N	N	N	N	N	N	N	N
87	MARIA JOAQUINA DA CONCEIÇÃO	05	AV. ENTROCAMENTO	539796	9415708	0274778720040	69978433368	1	S	N	N	N	N	N	N	N	N	N	N	N	N	N	N
88	ANTONIA DOS SANTOS SOUSA	02	AV. ENTROCAMENTO	539861	9415917	0300005128927	52351491300	1	S	N	N	N	N	N	N	N	N	N	N	N	N	N	N
89	DANIELA LOPES DA SILVA	04	AV. ENTROCAMENTO	539786	9415713	6150070320120	10973293130	4	S	N	N	N	N	N	N	N	N	N	N	N	N	N	N
90	LUIS DA PAZ CONRADO	06	AV. ENTROCAMENTO	539811	9415692	0286436710037	61485407314	2	S	N	N	N	N	N	N	N	N	N	N	N	N	N	N
91	LAURA MARIA DA PAZ	08	AV. ENTROCAMENTO	539760	9415715	0152370720005	81390058320	4	S	N	N	N	N	N	N	N	N	N	N	N	N	N	N
92	RUTE PEREIRA DE OLIVEIRA	10	AV. ENTROCAMENTO	539744	9415154	0705651820183	45010797695	5	S	N	N	N	N	N	N	N	N	N	N	N	N	N	N
93	VALDENICE PEREIRA DA SILVA	12	AV. ENTROCAMENTO	539733	9415147	0191604820043	03389004379	3	S	N	N	N	N	N	N	N	N	N	N	N	N	N	N
94	MARIA DAS GRAÇAS DA SILVA	14	AV. ENTROCAMENTO	539711	9414529	0431776020114	52338738349	3	S	N	N	N	N	N	N	N	N	N	N	N	N	N	N
95	ANTONIO A. DA SILVA	16	AV. ENTROCAMENTO	539706	9414909	0563196420180	03057345140	1	S	N	N	N	N	N	N	N	N	N	N	N	N	N	N
96	ROSA VIANA DOS SANTOS	18	AV. ENTROCAMENTO	539669	0414683	0224629520028	03225663640	10	S	N	N	N	N	N	N	N	N	N	N	N	N	N	N
97	MARIA RITA DA CONCEIÇÃO	20	AV. ENTROCAMENTO	539750	0414638	0300004080923	34610893372	2	S	N	N	N	N	N	N	N	N	N	N	N	N	N	N
98	ROSINEIDE COSTA DE ASSUNÇÃO	22	AV. ENTROCAMENTO	539477	9414320	0348089420088	01866897359	1	S	N	N	N	N	N	N	N	N	N	N	N	N	N	N
99	MARIA SANTOS SOUSA	07	AV. ENTROCAMENTO	539773	9415882		02151513841	1	S	N	N	N	N	N	N	N	N	N	N	N	N	N	N
100	GERALDA M. GOMES	09	AV. ENTROCAMENTO	539788	9415465	0900394460944	65972223351	1	S	N	N	N	N	N	N	N	N	N	N	N	N	N	N
101	LUIS FERNANDO DE BARROS MAIA	11	AV. ENTROCAMENTO	539778	9415670		21179683340	1	S	N	N	N	N	N	N	N	N	N	N	N	N	N	N
102	ROSA MARIA BEZERRA DOS SANTOS	13	AV. ENTROCAMENTO	539733	9415108	0300138200036	52862739301	2	S	N	N	N	N	N	N	N	N	N	N	N	N	N	N



MUNICÍPIO: TUNTUM-MA
 LOCALIDADE: BARRO VILA BENTO
 POSSUI SISTEMA DE ABASTECIMENTO DE ÁGUA? SIM
 POSSUI SISTEMA DE ESGOTAMENTO SANITÁRIO? NÃO
 POSSUI SISTEMA DE COLETA DE RESÍDUOS SÓLIDOS? SIM

LEVANTAMENTO DE NECESSIDADES DE MELHORIAS SANITÁRIAS DOMICILIARES - LENE - MSD

Nº	Nome do Beneficiário	MSD N°	Endereço	Coordenadas Geográficas em UTM		Documento de Identificação dos beneficiários		Nº de habitantes	Ligação Domiciliar de Água	Poço Raso	Cisterna	Reservatório Elevado	Reservatório Semi-elevado	Conjunto Sanitário	Pia de Cozinha	Tanque de lavar Roupas	Filtro Domiciliar	Tanque Sético ou Filtro Biológico	Sumidouro	Vale de Infiltração	Sistema de Razo	Ligação Domiciliar de Esgoto	Recipiente para Resíduos Sólidos
				Lat.	Long.	R.G	C.P.F																
103	MARIA LIMA ALVES DE CARVALHO	15	AV. ENTROCAMENTO	530740	9415297	0190534520011	00381236207	2	S	N	N	N	N	N	N	N	N	N	N	N	N	N	N
104	VALDIR PEREIRA DA SILVA	17	AV. ENTROCAMENTO	530747	9414683	0533155720141	25420402300	3	S	N	N	N	N	N	N	N	N	N	N	N	N	N	N
106	FRANCISCA DA C. Q. SILVA	07-B	AV. ENTROCAMENTO	539786	9415478	0314421420083	03812233771	2	S	N	N	N	N	N	N	N	N	N	N	N	N	N	N
106	MAROLI DA COSTA TOMAZ	01	R. MAXIMIANO	539610	9414408	169442520014	98108763349	2	S	N	N	N	N	N	N	N	N	N	N	N	N	N	N
107	DAVINA DA SILVA SOUSA	03	R. MAXIMIANO	539627	9414899	058309820161	82445729530	4	S	N	N	N	N	N	N	N	N	N	N	N	N	N	N
108	MARIA DAS GRACAS TOMAZ LIMA	05	R. MAXIMIANO	539695	9414870		61191967301	1	S	N	N	N	N	N	N	N	N	N	N	N	N	N	N
109	GERALDO CANDIDO TOMAZ	07	R. MAXIMIANO	539406	9414858	0582672120162	03729041304	1	S	N	N	N	N	N	N	N	N	N	N	N	N	N	N
110	JOSÉ DA SILVA LIMA	09	R. MAXIMIANO	539307	9414809		05148618518	2	S	N	N	N	N	N	N	N	N	N	N	N	N	N	N
111	MARIA DO SOCORRO VIANA DOS SANTOS	11	R. MAXIMIANO	539307	9414809	0739044120210	52960140387	2	S	N	N	N	N	N	N	N	N	N	N	N	N	N	N
112	FRANCISCA MARTINS SOUSA FERREIRA	13	R. MAXIMIANO	539260	9414763	01459695720130	61196416350	1	S	N	N	N	N	N	N	N	N	N	N	N	N	N	N
113	ELIZETE BEZERRA SILVA	15	R. MAXIMIANO	539227	9414763	171128420010	96089285445	2	S	N	N	N	N	N	N	N	N	N	N	N	N	N	N
114	RITA ELIZABETH SILVA LACERDA	17	R. MAXIMIANO	539286	9414777	35900943	6319025159	2	S	N	N	N	N	N	N	N	N	N	N	N	N	N	N
115	LARISSA DAMERES ALENCAR DA SILVA	02	R. SÃO BENEDITO	539711	9415830	0493914220131	61434201359	3	S	N	N	N	N	N	N	N	N	N	N	N	N	N	N
116	ALESSANDRA DA SILVA REIS	04	R. SÃO BENEDITO	539663	9415840	0266498520036	01532116380	4	S	N	N	N	N	N	N	N	N	N	N	N	N	N	N
117	HERMENEGILDO TEODORO SILVA	06	R. SÃO BENEDITO	539698	9415849	8305272	14441170200	1	S	N	N	N	N	N	N	N	N	N	N	N	N	N	N
118	FRANCISCO MARINHO MENDES	08	R. SÃO BENEDITO	539695	9415839	0170203320017	67072470344	1	S	N	N	N	N	N	N	N	N	N	N	N	N	N	N
119	GONCALO GOMES CARDOSO	01	R. SÃO BENEDITO	539656	9415849	0373307220082	02867863362	1	S	N	N	N	N	N	N	N	N	N	N	N	N	N	N
120	VANESSA MENDES DE LINS	03	R. SÃO BENEDITO	539658	9415951		61379090366	4	S	N	N	N	N	N	N	N	N	N	N	N	N	N	N
121	ZILMA RIBEIRO ARAUJO	05	R. SÃO BENEDITO	539566	9415967	0328630420078	60181281301	2	S	N	N	N	N	N	N	N	N	N	N	N	N	N	N
122	ANTONIO JOSÉ CONRADO DA PAZ	07	R. SÃO BENEDITO	539585	9415965	0280950220053	01622030396	5	S	N	N	N	N	N	N	N	N	N	N	N	N	N	N
123	ALCIVANA LOPES GOMES	09	R. SÃO BENEDITO	539565	9415963	0837791620170	03120254320	1	S	N	N	N	N	N	N	N	N	N	N	N	N	N	N
124	MIKAIANE GOMES VIEIRA	01	R. SÃO FRANCISCO	539878	9416005		61459216305	3	S	N	N	N	N	N	N	N	N	N	N	N	N	N	N
125	ELIANE NERES PONTES	03	R. SÃO FRANCISCO	539862	9416018	0375807420096	60483988339	6	S	N	N	N	N	N	N	N	N	N	N	N	N	N	N
126	LIALDA DA CONCEIÇÃO PEREIRA	05	R. SÃO FRANCISCO	539866	6416028	0000110421961	87828111304	1	S	N	N	N	N	N	N	N	N	N	N	N	N	N	N
127	NAELDA DA CONCEIÇÃO MENDES	07	R. SÃO FRANCISCO	539873	6416026	0381187820096	60469884300	5	S	N	N	N	N	N	N	N	N	N	N	N	N	N	N
128	DAMBANA DA CONCEIÇÃO LIMA	01	R. DR. MADIAN	539720	9416064	0224361720025	01646059390	2	S	N	N	N	N	N	N	N	N	N	N	N	N	N	N
129	RITA BERTOLINO DE SOUSA	03	R. DR. MADIAN	539681	9416132	266155520034	01765586321	1	S	N	N	N	N	N	N	N	N	N	N	N	N	N	N
130	JOSÉ MARIO TEIXEIRA SANTANA	02	R. AC3	539130	9416445		04767996320	1	S	N	N	N	N	N	N	N	N	N	N	N	N	N	N
131	ANA CARINE DA SILVA RIBEIRO	01	R. AC3	530668	9418120		60905900811	2	S	N	N	N	N	N	N	N	N	N	N	N	N	N	N
132	ANTONIA RODRIGUES DOS SANTOS	03	R. AC3	530667	6418125	013370320005	01535134380	2	S	N	N	N	N	N	N	N	N	N	N	N	N	N	N
133	JODAREZ JOSÉ CARVALHO	05	R. AC3	540212	9416399	075331920213	18827881220	3	S	N	N	N	N	N	N	N	N	N	N	N	N	N	N
134	DANILO COSTA DA SILVA	07	R. AC3	540231	9416443		60590145347	4	S	N	N	N	N	N	N	N	N	N	N	N	N	N	N
135	JOSILENE TEIXEIRA SANTANA	01	R. AC6	540190	9416442	0720117020203	92381332391	4	S	N	N	N	N	N	N	N	N	N	N	N	N	N	N
136	RISLEIDE COSTA ALVES	02	R. AC6	539867	9416226	0425979720112	60901956341	3	S	N	N	N	N	N	N	N	N	N	N	N	N	N	N
137	JOSÉ ANDRADE SOUSA	03	R. AC6	540060	9416630	0326795720076	04046341392	2	S	N	N	N	N	N	N	N	N	N	N	N	N	N	N



MUNICÍPIO: TUNTUM-MA
 LOCALIDADE: BAIRRO VILA MIL REZ
 POSSUI SISTEMA DE ABASTECIMENTO DE ÁGUA?
 POSSUI SISTEMA DE ESGOTAMENTO SANITÁRIO?
 POSSUI SISTEMA DE COLETA DE RESÍDUOS SÓLIDOS?

SIM
 NÃO
 SIM

LEVANTAMENTO DE NECESSIDADES DE MELHORIAS SANITÁRIAS DOMICILIARES - LENE - MSD

Nº	Nome do Beneficiário	MSD Nº	Endereço	Coordenadas Geográficas em UTM		Documento de Identificação dos beneficiários		Nº de habitantes	Ligação Domiciliar de Água	Poço Raso	Cisterna	Reservatório Elevado	Reservatório Semi-elevado	Conjunto Sanitário	Pia de Cozinha	Tanque de lavar Roupas	Filtro Doméstico	Tanque 5' de água ou Filtro Biológico	Sumidouro	Vale de Infiltração	Sistema de Relevo	Ligação Domiciliar de Esgoto	Recipiente para Resíduos Sólidos
				Lat.	Long.	R.G	C.P.F																
1	ANTONIO TEIXEIRA DA SILVA	02	R. 31 DE MARÇO	539303	9419106		00264715433	1	S	N	N	N	N	N	N	N	N	N	N	N	N	N	N
2	RAIMUNDA GUEDES DA SILVA	04	R. 31 DE MARÇO	539344	9419167	0336105920071	03477340302	6	S	N	N	N	N	N	N	N	N	N	N	N	N	N	N
3	FRANCISCA DAS CHAGAS SILVA	06	R. 31 DE MARÇO	539109	9419298	0012055220069	00267133339	3	S	N	N	N	N	N	N	N	N	N	N	N	N	N	N
4	RAIMUNDO NONATO BEZERRA	06	R. 31 DE MARÇO	539117	9419310	0317878520053	01466293338	7	S	N	N	N	N	N	N	N	N	N	N	N	N	N	N
5	CELIA SILVA NASCIMENTO	10	R. 31 DE MARÇO	539088	9419340	0281971270040	02030988574	4	S	N	N	N	N	N	N	N	N	N	N	N	N	N	N
6	LINALVA OLIVEIRA NUNES	12	R. 31 DE MARÇO	539074	9419347	0488744202135	61486848370	6	S	N	N	N	N	N	N	N	N	N	N	N	N	N	N
7	SELMA SILVA NASCIMENTO	14	R. 31 DE MARÇO	539068	9419341	188815520012	0267323392	4	S	N	N	N	N	N	N	N	N	N	N	N	N	N	N
8	ROSEIR PEREIRA DOS SANTOS	16	R. 31 DE MARÇO	539064	9419359	014003752004	06107303290	1	S	N	N	N	N	N	N	N	N	N	N	N	N	N	N
9	MURIA DA SILVA E SILVA	14-9	R. 31 DE MARÇO	539271	9419353		60279138307	5	S	N	N	N	N	N	N	N	N	N	N	N	N	N	N
10	JOSÉ LOPES NETO	31	R. 31 DE MARÇO	539343	9419011		37208282553	1	S	N	N	N	N	N	N	N	N	N	N	N	N	N	N
11	MIQUEL NUNES BEZERRA	02	R. 31 DE MARÇO	539308	9419077	0585627420156	18901550278	4	S	N	N	N	N	N	N	N	N	N	N	N	N	N	N
12	JOÃO FERREIRA DE ARAUJO	05	R. 31 DE MARÇO	539247	9419191	057470272062	27057112320	1	S	N	N	N	N	N	N	N	N	N	N	N	N	N	N
13	CONSTANCA FERREIRA DE SOUSA	07	R. 31 DE MARÇO	539106	9419203		03589924362	7	S	N	N	N	N	N	N	N	N	N	N	N	N	N	N
14	IRAILDE PEQUENO DIAS	05	R. 31 DE MARÇO	539078	9419390		31931758387	4	S	N	N	N	N	N	N	N	N	N	N	N	N	N	N
15	JUCIVAN ALMEIDA DA SILVA	02	R. MAMEDIO CARNEIRO	539038	9419326	0196914020010	00264185331	1	S	N	N	N	N	N	N	N	N	N	N	N	N	N	N
16	MARIA ELIANE ALMEIDA DA SILVA	04	R. MAMEDIO CARNEIRO	539040	9419324	16620210033	05118037380	1	S	N	N	N	N	N	N	N	N	N	N	N	N	N	N
17	SILVESTRE DA CONCEIÇÃO FILHO	01	R. MAMEDIO CARNEIRO	539048	9419320	0317005720081	03804694370	7	S	N	N	N	N	N	N	N	N	N	N	N	N	N	N
18	RAIMUNDO NONATO DA CONCEIÇÃO	03	R. MAMEDIO CARNEIRO	539045	9419316	0498997120126	61162157354	3	S	N	N	N	N	N	N	N	N	N	N	N	N	N	N
19	SANDRO CONCEIÇÃO CRUZ	05	R. MAMEDIO CARNEIRO	539046	9419317	0346876320083	03007402311	6	S	N	N	N	N	N	N	N	N	N	N	N	N	N	N
20	BRAS ALVES DE SOUSA NETO	07	R. MAMEDIO CARNEIRO	539022	9419281	049901020131	61560191395	2	S	N	N	N	N	N	N	N	N	N	N	N	N	N	N
21	MARIA DE FATIMA DE SOUSA COSTA	02	R. 13 DE MAIO	539065	9419268	0303810120058	03214321340	3	S	N	N	N	N	N	N	N	N	N	N	N	N	N	N
22	FRANCINETE PEREIRA DE ARAUJO	04	R. 13 DE MAIO	539009	9419241	0329641900070	03068396396	1	S	N	N	N	N	N	N	N	N	N	N	N	N	N	N
23	DEJANIRA LIMA SILVA	06	R. 13 DE MAIO	539020	9419234	0140724820006	83461272353	1	S	N	N	N	N	N	N	N	N	N	N	N	N	N	N
24	DIANA DE FRANÇA BARBOZA	08	R. 13 DE MAIO	539046	9419210	0259530220000	00699097378	5	S	N	N	N	N	N	N	N	N	N	N	N	N	N	N
25	MARIA DAS DORES DE JESUS GOMES	10	R. 13 DE MAIO	539035	9419206	0274833320048	02031152016	5	S	N	N	N	N	N	N	N	N	N	N	N	N	N	N
26	FRANCISCA MARIA ALVES SILVA	12	R. 13 DE MAIO	539036	9419199	0480360020000	03942404384	2	S	N	N	N	N	N	N	N	N	N	N	N	N	N	N
27	LAUZANE FRANCISCA A. G. MARGUES	14	R. 13 DE MAIO	539069	9419154	0169168220010	00260895991	3	S	N	N	N	N	N	N	N	N	N	N	N	N	N	N
28	JUCIVAN FRANCISCO DA SILVA	16	R. 13 DE MAIO	539099	9419943	0140720820090	52395932991	1	S	N	N	N	N	N	N	N	N	N	N	N	N	N	N
29	FRANCIMAR MARQUES DOS SANTOS	18	R. 13 DE MAIO	539061	9419185	0005004388925	00267177350	3	S	N	N	N	N	N	N	N	N	N	N	N	N	N	N
30	JOSIMAR DO NASCIMENTO SANTOS	12-3	R. 13 DE MAIO	539008	9419236	0675820820152	65363203353	2	S	N	N	N	N	N	N	N	N	N	N	N	N	N	N
31	ZENAIDE COSTA DOS SANTOS	01	R. 13 DE MAIO	539028	9419229		60355616387	7	S	N	N	N	N	N	N	N	N	N	N	N	N	N	N
32	SUELY PEREIRA DA SILVA	03	R. 13 DE MAIO	539059	9419176	0317640120088	04111442337	4	S	N	N	N	N	N	N	N	N	N	N	N	N	N	N
33	KELLY ANNE DOS SANTOS SILVA	05	R. 13 DE MAIO	539072	9419172	0214870020021	00268895389	6	S	N	N	N	N	N	N	N	N	N	N	N	N	N	N
34	MARIA DO ROSARIO ALVES DA SILVA	07	R. 13 DE MAIO	539100	9419136	0000377258946	50223377387	2	S	N	N	N	N	N	N	N	N	N	N	N	N	N	N
35	MARIA DA SILVA RAMOS	09	R. 13 DE MAIO	539013	9419138	0130245519960	3490075334	1	S	N	N	N	N	N	N	N	N	N	N	N	N	N	N
36	AG. ALDE GOMES DA SILVA	11	R. 13 DE MAIO	539073	9419026	0191713220011	42643061604	1	S	N	N	N	N	N	N	N	N	N	N	N	N	N	N
37	VANDA LUCIA SANTOS PETRONITO	02	R. 21 DE ABRIL	539044	9419061	0228910920020	01272867310	6	S	N	N	N	N	N	N	N	N	N	N	N	N	N	N
38	ANTONIA BARBARA FRAZÃO	04	R. 21 DE ABRIL	539130	9419084	0130240918998	59410078416	5	S	N	N	N	N	N	N	N	N	N	N	N	N	N	N
39	JURIVAN F. DA SILVA	06	R. 21 DE ABRIL	539045	9419090		00260595336	1	S	N	N	N	N	N	N	N	N	N	N	N	N	N	N
40	ANTONIO LIMA DA SILVA	08	R. 21 DE ABRIL	539163	9419110	0440601120022	20619309320	1	S	N	N	N	N	N	N	N	N	N	N	N	N	N	N
41	RAIMUNDO N. DA SILVA	10	R. 21 DE ABRIL	539171	9419107	0349425120085	04733053350	1	S	N	N	N	N	N	N	N	N	N	N	N	N	N	N
42	ALTONI F. S. JUNIOR	12	R. 21 DE ABRIL	539167	9419120		03904302345	3	S	N	N	N	N	N	N	N	N	N	N	N	N	N	N
43	NAIARA SOUSA SILVA	14	R. 21 DE ABRIL	539165	9419117		03229345320	1	S	N	N	N	N	N	N	N	N	N	N	N	N	N	N
44	FRANCILDA FERREIRA DA SILVA	16	R. 21 DE ABRIL	539019	9419119		021921371293	1	S	N	N	N	N	N	N	N	N	N	N	N	N	N	N
45	WESLEY DE SOUSA OLIVEIRA	18	R. 21 DE ABRIL	539027	9419186	0256459300030	52941954349	1	S	N	N	N	N	N	N	N	N	N	N	N	N	N	N
46	FRANCISCA DA SILVA SOUSA	20	R. 21 DE ABRIL	539217	9419178	0645985302189	24070964350	5	S	N	N	N	N	N	N	N	N	N	N	N	N	N	N
47	MARIA DIAS COSTA ALMEIDA	22	R. 21 DE ABRIL	539065	9419192		611049207690	3	S	N	N	N	N	N	N	N	N	N	N	N	N	N	N
48	MAGNA PEREIRA DE SOUSA	01	R. 21 DE ABRIL	539053	9419204	0265104920037	00204740336	4	S	N	N	N	N	N	N	N	N	N	N	N	N	N	N
49	VALDURIA DA CONCEIÇÃO SILVA	03	R. 21 DE ABRIL	539048	9419011	0274991720049	03348479325	4	S	N	N	N	N	N	N	N	N	N	N	N	N	N	N
50	ELIANA FERREIRA DE ALENCAR	05	R. 21 DE ABRIL	539144	9419086	028397420056	03221632354	5	S	N	N	N	N	N	N	N	N	N	N	N	N	N	N
51	ANTONIA LUCIA FERREIRA DE SOUSA	07	R. 21 DE ABRIL	539144	9419086	028397420056	03221632354	5	S	N	N	N	N	N	N	N	N	N	N	N	N	N	N



MUNICÍPIO: TUNTUM-MA
 LOCALIDADE: BAIRRO VILA MIL REZ
 POSSUI SISTEMA DE ABASTECIMENTO DE ÁGUA? SIM
 POSSUI SISTEMA DE ESGOTAMENTO SANITÁRIO? NÃO
 POSSUI SISTEMA DE COLETA DE RESÍDUOS SÓLIDOS? SIM

LEVANTAMENTO DE NECESSIDADES DE MELHORIAS SANITÁRIAS DOMICILIARES - LENE - MSD

Nº	Nome do Beneficiário	MSD Nº	Endereço	Coordenadas Geográficas em UTM		Documento de Identificação dos beneficiários		Nº de habitantes	Ligação Domiciliar de Água	Polo Razo	Cisterna	Reservatório Elevado	Renovação Sem-elevado	Conjunto Sanitário	Fio de Cozinha	Tanque de lavar Roupas	Filtro Doméstico	Torque S. nico ou Filtro Biológico	Sumidouro	Veda de infiltração	Sistema de Raso	Ligação Domiciliar de Esgoto	Recipiente para Resíduos Sólidos
				Lat.	Long.	R.G	C.P.F																
52	JOSEFA ALVES NEPOMUCENO	09	R. 21 DE ABRIL	539172	9419131		89969683340	4	S	N	N	N	N	N	N	N	N	N	N	N	N	N	N
53	MARLENE BEZERRA SOUSA	11	R. 21 DE ABRIL	532063	9419547	0182626220010	92747715359	4	S	N	N	N	N	N	N	N	N	N	N	N	N	N	N
54	FRANCISCO DE ASSIS SOUSA	01	R. Dº PEDRO BRAGA	539118	9419160	067792520190	35451061937	2	S	N	N	N	N	N	N	N	N	N	N	N	N	N	N
55	RAIMUNDO MONATO BATISTA	03	R. Dº PEDRO BRAGA	539119	9419161	0505481720193	33658852330	4	S	N	N	N	N	N	N	N	N	N	N	N	N	N	N
56	GIGERA DA SILVA PEREIRA	05	R. Dº PEDRO BRAGA	539121	9419169	0189272820016	34611890310	4	S	N	N	N	N	N	N	N	N	N	N	N	N	N	N
57	ODETE ALVES DE ALMEIDA	07	R. Dº PEDRO BRAGA	539109	9419179	0001068332088	02711000324	1	S	N	N	N	N	N	N	N	N	N	N	N	N	N	N
58	FRANCILENE FERREIRA MOTA	09	R. Dº PEDRO BRAGA	539130	9419164	0663148320190	63069168302	3	S	N	N	N	N	N	N	N	N	N	N	N	N	N	N
59	IDIVANE FERREIRA ROSA	02	R. Dº PEDRO BRAGA	539152	9419153		82149573388	6	S	N	N	N	N	N	N	N	N	N	N	N	N	N	N
60	MARIA DE FATIMA A. DOS SANTOS	04	R. Dº PEDRO BRAGA	539093	9419277		97097063301	4	S	N	N	N	N	N	N	N	N	N	N	N	N	N	N
61	NAUZIZA MARIA DA CONCEIÇÃO	06	R. Dº PEDRO BRAGA	539035	9419257		00058254109	3	S	N	N	N	N	N	N	N	N	N	N	N	N	N	N
62	JUZANIA SANTOS DA SILVA	08	R. Dº PEDRO BRAGA	539021	9419265		63066152381	3	S	N	N	N	N	N	N	N	N	N	N	N	N	N	N
63	NISSINHA RODRIGUES SANTOS	02	TV Dº PEDRO BRAGA	539054	9419226	0206833820026	02637609336	4	S	N	N	N	N	N	N	N	N	N	N	N	N	N	N
64	ANTONIA LENILDA CRUZ	04	TV Dº PEDRO BRAGA	539140	9419170	0168887620012	02067119313	2	S	N	N	N	N	N	N	N	N	N	N	N	N	N	N
65	MANOEL DA CONCEIÇÃO	06	TV Dº PEDRO BRAGA	539182	9419196	040526820100	03130979396	9	S	N	N	N	N	N	N	N	N	N	N	N	N	N	N
66	LOURIVAL BELO	01	TV Dº PEDRO BRAGA	539144	9419169	0000137859932	00935063331	3	S	N	N	N	N	N	N	N	N	N	N	N	N	N	N
67	DIANA DE FRANÇA BARBOSA	03	TV Dº PEDRO BRAGA	539144	9419192		038880837378	1	S	N	N	N	N	N	N	N	N	N	N	N	N	N	N
68	JULIÃO ALCOBASTA BEZERRA	02	R. SÃO JOÃO	539296	9419071	0269894620030	52201594316	1	S	N	N	N	N	N	N	N	N	N	N	N	N	N	N
69	TEREZA PEREIRA COSTA	04	R. SÃO JOÃO	539235	9419041	0000394516940	35611746572	4	S	N	N	N	N	N	N	N	N	N	N	N	N	N	N
70	ANA LUCIA FERNANDES SOARES	06	R. SÃO JOÃO	539225	9419040	0169960220019	97862603363	2	S	N	N	N	N	N	N	N	N	N	N	N	N	N	N
71	JOELMA SANTOS CAMPOS	08	R. SÃO JOÃO	539357	9419125	0407147120100	7006998190	2	S	N	N	N	N	N	N	N	N	N	N	N	N	N	N
72	RAIANE SANTOS CAMPOS	10	R. SÃO JOÃO	539361	9419130		02186803399	2	S	N	N	N	N	N	N	N	N	N	N	N	N	N	N
73	LUZINETE COSTA DOS SANTOS	12	R. SÃO JOÃO	539351	9419129	0274906820041	02067025336	1	S	N	N	N	N	N	N	N	N	N	N	N	N	N	N
74	EDIVALDO DA CONCEIÇÃO	14	R. SÃO JOÃO	539390	9419081	0188825420010	02068263370	2	S	N	N	N	N	N	N	N	N	N	N	N	N	N	N
75	ERASMO MORAES DE OLIVEIRA	16	R. SÃO JOÃO	539391	9419080	0188835220011	62648445358	1	S	N	N	N	N	N	N	N	N	N	N	N	N	N	N
76	ADELINO DO NASCIMENTO	18	R. SÃO JOÃO	539392	9419050	0174268200049	47158620344	1	S	N	N	N	N	N	N	N	N	N	N	N	N	N	N
77	MARIA DE SOUSA ALVES	01	R. SÃO JOÃO	539308	9419079	0141442220000	17548713304	4	S	N	N	N	N	N	N	N	N	N	N	N	N	N	N
78	JALSON DA SILVA OLIVEIRA	03	R. SÃO JOÃO	539241	9419021	0403817820103	60660114388	3	S	N	N	N	N	N	N	N	N	N	N	N	N	N	N
79	ANTONIO MORAES DE SOUSA	05	R. SÃO JOÃO	539126	9419017	018971382001	03672039378	1	S	N	N	N	N	N	N	N	N	N	N	N	N	N	N
80	DENISE SILVA LEAL	02	R. DA SAPUCAIA	539293	9419271		04379880378	3	S	N	N	N	N	N	N	N	N	N	N	N	N	N	N
81	EDNA MARIA DOS SANTOS	04	R. DA SAPUCAIA	539304	9419266	0182132820007	81613801387	5	S	N	N	N	N	N	N	N	N	N	N	N	N	N	N
82	LUZIANE CARDOSO FERREIRA	06	R. DA SAPUCAIA	539258	9419289	0250518220038	01502260370	1	S	N	N	N	N	N	N	N	N	N	N	N	N	N	N
83	RITA MAISA DO NASCIMENTO	08	R. DA SAPUCAIA	539269	9419304	0130244019982	00049572359	3	S	N	N	N	N	N	N	N	N	N	N	N	N	N	N
84	HEROTILDES ARAUJO DE OLIVEIRA	10	R. DA SAPUCAIA	539296	9419307	0005513174966	75076218337	4	S	N	N	N	N	N	N	N	N	N	N	N	N	N	N
85	MARIA EMILIA PEREIRA LIAL	12	R. DA SAPUCAIA	539240	9419319	0168722920016	02064119364	3	S	N	N	N	N	N	N	N	N	N	N	N	N	N	N
86	OSVALDO ARISTIDES ALVES	03	R. DA SAPUCAIA	539245	9419307		33642484363	1	S	N	N	N	N	N	N	N	N	N	N	N	N	N	N
87	ANA LUCIA SOUSA CORREIA	01	R. DA SAPUCAIA	539243	9419309		60352930392	5	S	N	N	N	N	N	N	N	N	N	N	N	N	N	N
88	JACIANE DE SOUSA BEIRO	05	R. DA SAPUCAIA	539232	9419314	0336152720073	04703773329	1	S	N	N	N	N	N	N	N	N	N	N	N	N	N	N
89	ELIENE PEREIRA FARIAS	01	R. PEDRO CARDOSO	539197	9419323	09172202017	02068016310	4	S	N	N	N	N	N	N	N	N	N	N	N	N	N	N
90	MARIA DA CRUZ N. SANTOS	03	R. PEDRO CARDOSO	539170	9419342	0189804020018	42544099334	3	S	N	N	N	N	N	N	N	N	N	N	N	N	N	N
91	JOSILDA PEREIRA DA SILVA	05	R. PEDRO CARDOSO	539155	9419385		02278593980	1	S	N	N	N	N	N	N	N	N	N	N	N	N	N	N
92	OTAVIA LIMA FERREIRA	07	R. PEDRO CARDOSO	539119	9419380		02278529322	2	S	N	N	N	N	N	N	N	N	N	N	N	N	N	N
93	MARIA ELNICE PEREIRA VIEIRA	09	R. PEDRO CARDOSO	539080	9419413		01200231338	6	S	N	N	N	N	N	N	N	N	N	N	N	N	N	N
94	MARILENE FERREIRA ALVES	11	R. PEDRO CARDOSO	539081	9419403		01392522380	3	S	N	N	N	N	N	N	N	N	N	N	N	N	N	N
95	ALRIA ALICE ALVES ARAUJO SOUSA	13	R. PEDRO CARDOSO	539183	9419322	0000491571950	02753779339	5	S	N	N	N	N	N	N	N	N	N	N	N	N	N	N
96	ROMARIO DE OLIVEIRA ALMEIDA	01	LT. SANTO ANTONIO	539108	9419444		03205344219	1	S	N	N	N	N	N	N	N	N	N	N	N	N	N	N
97	LOHANNY FERREIRA DOS SANTOS	03	LT. SANTO ANTONIO	539075	9419406	0482236620131	61492252328	3	S	N	N	N	N	N	N	N	N	N	N	N	N	N	N
98	CLAUDINETE DA SILVA ALMEIDA	02	R. DONA OTAVIA	539200	9419404		05370144389	4	S	N	N	N	N	N	N	N	N	N	N	N	N	N	N
99	MARIA DO SOCORRO GOMES SANTOS	04	R. DONA OTAVIA	539012	9419401	0255688200030	01754100384	4	S	N	N	N	N	N	N	N	N	N	N	N	N	N	N
100	VANEZA DE SOUSA SILVA LEAL	06	R. DONA OTAVIA	539237	9419439	0723787420204	00894847190	4	S	N	N	N	N	N	N	N	N	N	N	N	N	N	N
101	ELIZANE FREITAS BRITO	08	R. DONA OTAVIA	539222	9419412		02161919333	1	S	N	N	N	N	N	N	N	N	N	N	N	N	N	N
102	MARIA DO SOCORRO DA CONCEIÇÃO	10	R. DONA OTAVIA	539236	9419452	1699003200016	01999210303	6	S	N	N	N	N	N	N	N	N	N	N	N	N	N	N



MUNICÍPIO: TUNTUM - MA
 LOCALIDADE: BAIRRO MIL MIL RÊZ
 POSSUI SISTEMA DE ABASTECIMENTO DE ÁGUA? SIM
 POSSUI SISTEMA DE ESGOTAMENTO SANITÁRIO? NÃO
 POSSUI SISTEMA DE COLETA DE RESÍDUOS SÓLIDOS? SIM

LEVANTAMENTO DE NECESSIDADES DE MELHORIAS SANITÁRIAS DOMICILIARES - LENE - MSD

Nº	Nome do Beneficiário	MSD Nº	Endereço	Coordenadas Geográficas em UTM		Documento de Identificação dos beneficiários		Nº de habitantes	Ligação Domiciliar de Água	Poço Raso	Cisterna	Reservatório Elevado	Reservação Semi-elevado	Conjuntio Sanitário	Pia de Cozinha	Tanque de lavar Roupas	Filtro Doméstico	Tanque S'ptico ou Filtro Biológico	Sumidouro	Vale de infiltração	Sistema de Reuso	Ligação Domiciliar do Esgoto	Recipiente para Resíduos Sólidos
				Lat.	Long.	R.G	C.P.F																
155	PAULO PEREIRA RAMOS	06	R. NOVA	539990	9418948	0198949020011	03217597310	2	S	N	N	N	N	N	N	N	N	N	N	N	N	N	N
156	GARDENIA DA SILVA SANTOS	07	R. NOVA	539995	9418944	02546049194	02546049194	5	S	N	N	N	N	N	N	N	N	N	N	N	N	N	N
157	ANTONIA NEUJA DA SILVA PINHEIRO	09	R. NOVA	539999	9418943	0331276520071	60207882383	4	S	N	N	N	N	N	N	N	N	N	N	N	N	N	N
159	LUZENIR TEIXEIRA PAMA	11	R. NOVA	540013	9418906	0606245620161	01635044316	3	S	N	N	N	N	N	N	N	N	N	N	N	N	N	N
159	JOSÉ GILDERLANDO VIANA DE MELO	13	R. NOVA	540044	9418978	2008978862	07423519308	4	S	N	N	N	N	N	N	N	N	N	N	N	N	N	N
160	CICEIRA JAQUELINE VIANA DE MELO	15	R. NOVA	540087	9418900	0424112120110	62843625326	4	S	N	N	N	N	N	N	N	N	N	N	N	N	N	N
161	RAIMUNDA DA S. FREIRE	02	R. NOVA	539936	9418951	0257190220033	02875785244	3	S	N	N	N	N	N	N	N	N	N	N	N	N	N	N
162	ANTONIA CJAUREIA DE SOUSA LAURINDO	04	R. NOVA	539927	9419017	0243323820033	01784641381	4	S	N	N	N	N	N	N	N	N	N	N	N	N	N	N
163	PAULA RIBEIRO LIMA	06	R. NOVA	539928	9418922	72018116153	72018116153	4	S	N	N	N	N	N	N	N	N	N	N	N	N	N	N
164	SAMARA ALINE DA SILVA VIANA	08	R. NOVA	539928	9418942	01489406383	01489406383	5	S	N	N	N	N	N	N	N	N	N	N	N	N	N	N
165	JOLEFANES ARAUJO	02	R. DO MATADOURO	539818	9418984	0168726520015	97926189387	1	S	N	N	N	N	N	N	N	N	N	N	N	N	N	N
166	MARIA RITA C. SANTOS	01	TV. MATADOURO	539865	9418962	020595382002	00292004311	5	S	N	N	N	N	N	N	N	N	N	N	N	N	N	N
167	RAIMUNDA DE SOUSA C. DA CONCEIÇÃO	03	TV. MATADOURO	539853	9418997	000287309840	00292011389	1	S	N	N	N	N	N	N	N	N	N	N	N	N	N	N
168	MARIA JOSÉ SOARES FEITOSA	05	TV. MATADOURO	539879	9418948	0198966520016	00289677330	10	S	N	N	N	N	N	N	N	N	N	N	N	N	N	N
169	FRANCISCA M. DA CONCEIÇÃO	07	TV. MATADOURO	539856	9418937	0224681820020	02540481380	4	S	N	N	N	N	N	N	N	N	N	N	N	N	N	N
170	ANIZIO CARNEIRO DA SILVA	09	TV. MATADOURO	539848	9418947	0518877820140	25393840304	1	S	N	N	N	N	N	N	N	N	N	N	N	N	N	N
171	MARIA DO AMPARO M. SILVA	11	TV. MATADOURO	539834	9418947	01441052050009	026594107323	5	S	N	N	N	N	N	N	N	N	N	N	N	N	N	N
172	IRMANADO N. SILVA	13	TV. MATADOURO	539841	9418944	0274895220049	92274830130	4	S	N	N	N	N	N	N	N	N	N	N	N	N	N	N
173	SHERLEY CARLOS DA SILVA	15	TV. MATADOURO	539808	9418904	2303815620102	62372483374	1	S	N	N	N	N	N	N	N	N	N	N	N	N	N	N
174	IMCABELÉ CARLOS DA SILVA	02	R. SÃO SEBASTIÃO	539858	9418907	0467821220123	61270115316	4	S	N	N	N	N	N	N	N	N	N	N	N	N	N	N
175	FELIX FERREIRA LIMA	04	R. SÃO SEBASTIÃO	539855	9418903	057940440167	62350165302	1	S	N	N	N	N	N	N	N	N	N	N	N	N	N	N
176	LEIDIANE DA SILVA SOUSA	06	R. SÃO SEBASTIÃO	539855	9418905	025189730038	05811723352	4	S	N	N	N	N	N	N	N	N	N	N	N	N	N	N
177	SARA SILVA	01	R. SÃO SEBASTIÃO	539872	9418933	067940440167	62350165302	1	S	N	N	N	N	N	N	N	N	N	N	N	N	N	N
178	MARIA DE JESUS SANTOS SILVA	03	R. SÃO SEBASTIÃO	539878	9418930	0198997920010	00298162386	6	S	N	N	N	N	N	N	N	N	N	N	N	N	N	N
179	MANOEL DA CONCEIÇÃO SILVA	02	TV. PRIMAVERA	539831	9418999	07671246344	01989303801	1	S	N	N	N	N	N	N	N	N	N	N	N	N	N	N
180	ERIVALDO DA SILVA	04	TV. PRIMAVERA	539875	9418948	0264210220031	04450545522	1	S	N	N	N	N	N	N	N	N	N	N	N	N	N	N
181	JOSÉ FERREIRA GOMES	06	TV. PRIMAVERA	539866	9418978	0340281720074	62501723350	3	S	N	N	N	N	N	N	N	N	N	N	N	N	N	N
182	EDINALVA S. FREITAS DA SILVA	02	LOTEAMENTO NOVO	539888	9418901	0350223220080	04749277338	6	S	N	N	N	N	N	N	N	N	N	N	N	N	N	N
183	ELENE PEREIRA DE SOUSA	01	LOTEAMENTO NOVO	539838	9418918	02281087270	02281087270	4	S	N	N	N	N	N	N	N	N	N	N	N	N	N	N
184	CATARINA N. DA SILVA	23	LOTEAMENTO NOVO	539886	9418902	0560131120159	62186732380	2	S	N	N	N	N	N	N	N	N	N	N	N	N	N	N
185	DALVINEA FERREIRA DA SILVA	01	R. DA CAIXA D'ÁGUA	540089	9418138	0281403020040	05098237358	3	S	N	N	N	N	N	N	N	N	N	N	N	N	N	N
186	VALDINEIA DA CONCEIÇÃO SILVA	02	R. DA CAIXA D'ÁGUA	540090	9418137	06618100362	06618100362	4	S	N	N	N	N	N	N	N	N	N	N	N	N	N	N
187	MARIA HELENA DOS SANTOS ANCHIETA	04	R. DA CAIXA D'ÁGUA	540196	9418055	0318694120064	05122432358	5	S	N	N	N	N	N	N	N	N	N	N	N	N	N	N
188	ANTONIA BARBARA LIMA FERREIRA	01	R. PRINCIPAL	540145	9418936	0388718920084	03604093380	3	S	N	N	N	N	N	N	N	N	N	N	N	N	N	N
189	TAMIRA DE JESUS MOURA	02	R. PRINCIPAL	540139	9418395	0416079720119	60738169201	4	S	N	N	N	N	N	N	N	N	N	N	N	N	N	N
190	JOÃO GONCALVES SOARES	04	R. PRINCIPAL	540140	9418306	05453013216	05453013216	1	S	N	N	N	N	N	N	N	N	N	N	N	N	N	N
191	MERCIA GOMES SANTOS	06	R. PRINCIPAL	540141	9418937	02391898741	02391898741	2	S	N	N	N	N	N	N	N	N	N	N	N	N	N	N
192	HONORATO AROUCHE MATOS	08	R. PRINCIPAL	540142	9418398	06354681651	06354681651	1	S	N	N	N	N	N	N	N	N	N	N	N	N	N	N



MUNICÍPIO: TUNTUM-MA
 LOCALIDADE: BARRIO VILA LUZIO
 POSSUI SISTEMA DE ABASTECIMENTO DE AGUA?
 POSSUI SISTEMA DE ESGOTAMENTO SANITÁRIO?
 POSSUI SISTEMA DE COLETA DE RESÍDUOS SÓLIDOS?

SN
 NÃO
 SIM

LEVANTAMENTO DE NECESSIDADES DE MELHORIAS SANITÁRIAS DOMICILIARES - LENE - MSD

Nº	Nome do Beneficiário	MSD Nº	Endereço	Coordenadas Geográficas em UTM		Documento de Identificação dos beneficiários	C.P.F.	Nº de habitantes	Ligação Domiciliar de Água	Poço Raso	Cisterna	Reservatório Elevado	Reservatório Semi-elevado	Conjunto Sanitário	Pia de Cozinha	Tanque de lavar Roupas	Filtro Doméstico	Tanque S'ptico ou Filtro Biológico	Sumidouro	Vala de infiltração	Sistema de Reuso	Ligação Domiciliar de Esgoto	Recipiente para Resíduos Sólidos
				Lat.	Long.																		
1	JULIANA ARAUJO DE SOUSA	02	R. GENERAL URUCU	539653	5417432	0351443320102	06236201304	3	3	N	N	N	N	N	N	N	N	N	N	N	N	N	N
2	RAMALDO SILVA SOUSA	04	R. GENERAL URUCU	539605	5417433	01604002013	02446452207	3	3	N	N	N	N	N	N	N	N	N	N	N	N	N	N
3	MARIA S. RIBEIRO ROCHA	06	R. GENERAL URUCU	539673	5417433	01604002013	03635166371	3	3	N	N	N	N	N	N	N	N	N	N	N	N	N	N
4	MARIA DA CONCEICAO B. LIMA	08	R. GENERAL URUCU	539662	5417444	0002027400417	95440207035	1	5	N	N	N	N	N	N	N	N	N	N	N	N	N	N
5	ANNA KALINE S. SILVA	10	R. GENERAL URUCU	539688	5417438	0270307020004	70280517482	3	3	N	N	N	N	N	N	N	N	N	N	N	N	N	N
6	LENIR DE OLIVEIRA LIMA DE SOUSA	01	R. GENERAL URUCU	539682	5417450	01460516020000	02430211308	1	5	N	N	N	N	N	N	N	N	N	N	N	N	N	N
7	MARLENE VIEIRA LIMA	03	R. GENERAL URUCU	539616	5417448	0489898420131	7578063344	1	5	N	N	N	N	N	N	N	N	N	N	N	N	N	N
8	MARCELO GONCALVES DA SILVA	05	R. GENERAL URUCU	539686	5417457	0489898420131	60040938314	1	5	N	N	N	N	N	N	N	N	N	N	N	N	N	N
9	ANTONIA PEREIRA DAL BRAS	07	R. GENERAL URUCU	539678	5417435	0440987720124	34520788520	4	5	N	N	N	N	N	N	N	N	N	N	N	N	N	N
10	HELLEN MARI DA CONCEICAO	09	R. GENERAL URUCU	539678	5417435	0440987720124	04145342208	2	5	N	N	N	N	N	N	N	N	N	N	N	N	N	N
11	LIDJAMLA DE SOUSA SILVA	11	R. GENERAL URUCU	539677	5417416	0623390201175	62669839533	3	5	N	N	N	N	N	N	N	N	N	N	N	N	N	N
12	SOLANGE PEREIRA DA CONCEICAO	02	R. GENERAL URUCU	539604	5417416	0623390201175	04145342208	2	5	N	N	N	N	N	N	N	N	N	N	N	N	N	N
13	CINTIA CASTRO LIMA	04	R. GENERAL URUCU	539602	5417409	0262107820012	86176007301	4	5	N	N	N	N	N	N	N	N	N	N	N	N	N	N
14	ADRIANA DA COSTA SILVA	06	R. GENERAL URUCU	539621	5417415	0150044420014	54611045315	1	2	N	N	N	N	N	N	N	N	N	N	N	N	N	N
15	MARIA ZEILA DE SOUSA ALMEIDA	08	R. GENERAL URUCU	539716	5417414	0514860502174	00071029386	2	5	N	N	N	N	N	N	N	N	N	N	N	N	N	N
16	TEZEZA L. DE OLIVEIRA	06	R. GENERAL URUCU	539727	5417432	0630990120173	62659202227	2	5	N	N	N	N	N	N	N	N	N	N	N	N	N	N
17	LOURIVAL R. L. DE LIMA	12	R. GENERAL URUCU	539778	5417422	0630990120173	53241593837	2	5	N	N	N	N	N	N	N	N	N	N	N	N	N	N
18	JOSIVANIA DA SILVA ALMEIDA	14	R. GENERAL URUCU	539757	5417435	0334456500073	62659202227	2	5	N	N	N	N	N	N	N	N	N	N	N	N	N	N
19	MARCOS PEREIRA DA SILVA	16	R. GENERAL URUCU	539738	5417435	0334456500073	66616110398	4	5	N	N	N	N	N	N	N	N	N	N	N	N	N	N
20	RAMALDO RODRIGUES DA COSTA	18	R. GENERAL URUCU	530708	5417435	0270580200044	02646412351	5	5	N	N	N	N	N	N	N	N	N	N	N	N	N	N
21	ANTONIA CARVALHO DE S. BATISTA	20	R. GENERAL URUCU	539688	5417430	01595011360	01595011360	7	5	N	N	N	N	N	N	N	N	N	N	N	N	N	N
22	DAVID FERREIRA DO NASCIMENTO	22	R. GENERAL URUCU	539684	5417429	0395338701032	198202142343	1	5	N	N	N	N	N	N	N	N	N	N	N	N	N	N
23	DAVID FERREIRA DO NASCIMENTO	24	R. GENERAL URUCU	539684	5417429	0395338701032	198202142343	1	5	N	N	N	N	N	N	N	N	N	N	N	N	N	N
24	DEBORAH B. NASCIMENTO SILVA	26	R. GENERAL URUCU	539684	5417434	0130300710296	06000564356	2	5	N	N	N	N	N	N	N	N	N	N	N	N	N	N
25	MARIA DO SOCORRO B. DOS SANTOS	28	R. GENERAL URUCU	539644	5417443	0305852200028	70600999072	2	5	N	N	N	N	N	N	N	N	N	N	N	N	N	N
26	MARIA DO SOCORRO B. DOS SANTOS	01	R. GENERAL URUCU	539644	5417443	0305852200028	70600999072	2	5	N	N	N	N	N	N	N	N	N	N	N	N	N	N
27	EDILEUZA FERREIRA LIMA	03	R. GENERAL URUCU	539698	5417410	0103076420013	01121144848	1	5	N	N	N	N	N	N	N	N	N	N	N	N	N	N
28	CHELUZA DA SILVA	05	R. GENERAL URUCU	539698	5417423	03458902	8728445372	3	5	N	N	N	N	N	N	N	N	N	N	N	N	N	N
29	MARIA JOSÉ FERREIRA	09	R. GENERAL URUCU	539670	5417425	0305852200028	6161548005	4	5	N	N	N	N	N	N	N	N	N	N	N	N	N	N
30	A. ESSANDIA DE ASSUNÇÃO CARVALHO	07	R. GENERAL URUCU	539696	5417432	2231017	2161548005	6	5	N	N	N	N	N	N	N	N	N	N	N	N	N	N
31	RAMALDA FERREIRA DOS SANTOS	09	R. GENERAL URUCU	539696	5417432	2231017	2161548005	6	5	N	N	N	N	N	N	N	N	N	N	N	N	N	N
32	TATIANE DA SILVA OLIVEIRA	11	R. GENERAL URUCU	539682	5417432	03203928200362	60196286357	1	5	N	N	N	N	N	N	N	N	N	N	N	N	N	N
33	MARIA SILVA DA SILVA BATISTA	13	R. GENERAL URUCU	539702	5417436	03203928200362	60196286357	1	5	N	N	N	N	N	N	N	N	N	N	N	N	N	N
34	LUIS SARAIVA GOMES FERREIRA	15	R. GENERAL URUCU	539759	5417448	03203928200362	60196286357	4	5	N	N	N	N	N	N	N	N	N	N	N	N	N	N
35	CLAUDIANA GOMES FERREIRA	17	R. GENERAL URUCU	539759	5417448	03203928200362	60196286357	4	5	N	N	N	N	N	N	N	N	N	N	N	N	N	N
36	PAULO ROBERTO DA SILVA BANABE	01	R. GENERAL URUCU	539759	5417448	03203928200362	60196286357	4	5	N	N	N	N	N	N	N	N	N	N	N	N	N	N
37	SILVEINIA DE LA SANTOS DA SILVA	03	R. GENERAL URUCU	539824	5417381	0400322020071	9230166391	3	2	N	N	N	N	N	N	N	N	N	N	N	N	N	N
38	VALVANIA DA SILVA AMAJO	05	R. GENERAL URUCU	539824	5417381	0400322020071	9230166391	3	2	N	N	N	N	N	N	N	N	N	N	N	N	N	N
39	BEATRIZ NASCIMENTO DOS SANTOS	07	R. GENERAL URUCU	539824	5417381	0400322020071	9230166391	3	2	N	N	N	N	N	N	N	N	N	N	N	N	N	N
40	MATILDA FERREIRA DOS SANTOS COSTA	09	R. GENERAL URUCU	539824	5417381	0400322020071	9230166391	3	2	N	N	N	N	N	N	N	N	N	N	N	N	N	N
41	NATÁLIA PEREIRA DE SOUSA	11	R. GENERAL URUCU	539849	5417426	0297339200098	66610773395	2	5	N	N	N	N	N	N	N	N	N	N	N	N	N	N
42	RAMALDO NONATO DE OLIVEIRA	13	R. GENERAL URUCU	539849	5417426	0297339200098	66610773395	2	5	N	N	N	N	N	N	N	N	N	N	N	N	N	N
43	JOAQUIM PEREIRA LIMA	15	R. GENERAL URUCU	539849	5417426	0297339200098	66610773395	2	5	N	N	N	N	N	N	N	N	N	N	N	N	N	N
44	MARIA ROSA DA CONCEICAO	02	R. GENERAL URUCU	539647	5417372	0266077200170	01617514314	2	2	N	N	N	N	N	N	N	N	N	N	N	N	N	N
45	MARIA ROSA DA CONCEICAO	04	R. GENERAL URUCU	539647	5417372	0266077200170	01617514314	2	2	N	N	N	N	N	N	N	N	N	N	N	N	N	N
46	MARIA DE FERREIRA TORRES	06	R. GENERAL URUCU	539663	5417375	0266077200170	01617514314	2	2	N	N	N	N	N	N	N	N	N	N	N	N	N	N
47	JOSMAR RAMOS DE ANDRADE	08	R. GENERAL URUCU	539663	5417375	0266077200170	01617514314	2	2	N	N	N	N	N	N	N	N	N	N	N	N	N	N
48	RAFAELA SANTOS	10	R. GENERAL URUCU	539663	5417375	0266077200170	01617514314	2	2	N	N	N	N	N	N	N	N	N	N	N	N	N	N
49	MARIA FRANCIETE S. MARQUES	12	R. GENERAL URUCU	539699	5417382	0423832020114	0423832020114	2	5	N	N	N	N	N	N	N	N	N	N	N	N	N	N
50	LETICIA DE LIMA GOMES	14	R. GENERAL URUCU	539719	5417389	000115067865	04277930392	2	5	N	N	N	N	N	N	N	N	N	N	N	N	N	N
51	MARIA DA CONCEICAO DE F. COSTA	16	R. GENERAL URUCU	539787	5417408	5708080826	55931977860	3	5	N	N	N	N	N	N	N	N	N	N	N	N	N	N

[Handwritten signature]

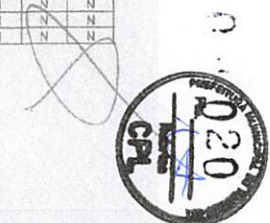


MUNICÍPIO: TUNTUM-MA
 LOCALIDADE: BAIRRO VILA LUÍZÃO
 POSSUI SISTEMA DE ABASTECIMENTO DE ÁGUA? SIM
 POSSUI SISTEMA DE ESGOTAMENTO SANITÁRIO? NÃO
 POSSUI SISTEMA DE COLETA DE RESÍDUOS SÓLIDOS? SIM

LEVANTAMENTO DE NECESSIDADES DE MELHORIAS SANITÁRIAS DOMICILIARES - LENE - MSD

Nº	Nome do Beneficiário	MSD Nº	Endereço	Coordenadas Geográficas em UTM		Documento de Identificação dos beneficiários		Nº de habitantes	Ligação Domiciliar de Água	Poço Raso	Cisterna	Reservatório Elevado	Reservatório Semi-elevado	Conjunta Sanitário	Pia de Cozinha	Tanque de lavar Roupa	Filtro Doméstico	Tanque S'ptico ou Filtro Biológico	Sumidouro	Vale de Infiltração	Sistema de Rácio	Ligação Domiciliar de Esgoto	Reclamação para Resíduos Sólidos
				Lat.	Long.	R.G	C.P.F																
52	MONICA DOS SANTOS SILVA	18	R. JOÃO FERREIRA DINZ	539607	9417412	0456105820120	81163646326	4	S	N	N	N	N	N	N	N	N	N	N	N	N	N	N
53	RITA BATISTA DA SILVA	20	R. JOÃO FERREIRA DINZ	539793	9417412	0000006017520	30411560378	2	S	N	N	N	N	N	N	N	N	N	N	N	N	N	N
54	DIANA DA SILVA FONTES	22	R. JOAO FERREIRA DINZ	539627	9417421	0521844620146	61819009366	3	S	N	N	N	N	N	N	N	N	N	N	N	N	N	N
55	DAYANA SILVA DE SOUSA	24	R. JOÃO FERREIRA DINZ	539648	9417426	0338283620074	03885529300	3	S	N	N	N	N	N	N	N	N	N	N	N	N	N	N
56	ADONILSON DE JESUS OLIVEIRA	26	R. JOÃO FERREIRA DINZ	539642	9417424	0243264220039	02621836357	2	S	N	N	N	N	N	N	N	N	N	N	N	N	N	N
57	MARIA DA C. BISPO DOS SANTOS	28	R. JOÃO FERREIRA DINZ	539647	9417425	0140817620000	0265454372	3	S	N	N	N	N	N	N	N	N	N	N	N	N	N	N
58	LEANDRO INACIO DE MORAES	30	R. JOAO FERREIRA DINZ	539647	9417425	0429978201112	60868527590	3	S	N	N	N	N	N	N	N	N	N	N	N	N	N	N
59	JOSE GOMES DA SILVA	32	R. JOÃO FERREIRA DINZ	539605	9417440	0197376520008	01720466291	1	S	N	N	N	N	N	N	N	N	N	N	N	N	N	N
60	MARIA DOS S. LIMA DOS SANTOS	34	R. JOÃO FERREIRA DINZ	539605	9417444	02065320227	01705048338	5	S	N	N	N	N	N	N	N	N	N	N	N	N	N	N
61	ANDREIA GOMES SILVA	02	R. ANTONIO JOAQUIM DA CUNHA	539724	9417328		70441155101	4	S	N	N	N	N	N	N	N	N	N	N	N	N	N	N
62	ALINE ALVES DA SILVA	04	R. ANTONIO JOAQUIM DA CUNHA	539630	9417234		61828017384	3	S	N	N	N	N	N	N	N	N	N	N	N	N	N	N
63	EDGAR FERREIRA BRITO	06	R. ANTONIO JOAQUIM DA CUNHA	539544	9417341	231150920021	05782960351	4	S	N	N	N	N	N	N	N	N	N	N	N	N	N	N
64	LUCILENE RODRIGUES SOUSA	08	R. ANTONIO JOAQUIM DA CUNHA	539650	9417350		00111060346	2	S	N	N	N	N	N	N	N	N	N	N	N	N	N	N
65	JOSELI DA CONCEIÇÃO	10	R. ANTONIO JOAQUIM DA CUNHA	539655	9417354	0181055220013	09910136388	4	S	N	N	N	N	N	N	N	N	N	N	N	N	N	N
66	HENRIQUE GOMES DA COSTA	12	R. ANTONIO JOAQUIM DA CUNHA	539643	9417350		46301441359	1	S	N	N	N	N	N	N	N	N	N	N	N	N	N	N
67	REGIVANIA LIMA DE MELO	14	R. ANTONIO JOAQUIM DA CUNHA	539673	9417348	0453105620120	61163616338	3	S	N	N	N	N	N	N	N	N	N	N	N	N	N	N
68	KAILANE BATISTA DA CONCEIÇÃO	16	R. ANTONIO JOAQUIM DA CUNHA	539657	9417535	070720820190	63463500302	5	S	N	N	N	N	N	N	N	N	N	N	N	N	N	N
69	MARIAL N. FERREIRA	01	R. ANTONIO JOAQUIM DA CUNHA	539640	9417310	0311564320069	0232369357	2	S	N	N	N	N	N	N	N	N	N	N	N	N	N	N
70	ANTONIO BATISTA FERREIRA	03	R. ANTONIO JOAQUIM DA CUNHA	539644	9417300	0141123920000	81678258334	4	S	N	N	N	N	N	N	N	N	N	N	N	N	N	N
71	SAMRYS R. DA SILVA	05	R. ANTONIO JOAQUIM DA CUNHA	539651	9417312	0873859620182	02625013326	3	S	N	N	N	N	N	N	N	N	N	N	N	N	N	N
72	JOSE ANTONIO DE FRANÇA	07	R. ANTONIO JOAQUIM DA CUNHA	539754	9417332	0715351920198	08884123372	6	S	N	N	N	N	N	N	N	N	N	N	N	N	N	N
73	MARIA DOS R. ALVES CORREIA	09	R. ANTONIO JOAQUIM DA CUNHA	539606	9417354	0141252820005	75371802300	2	S	N	N	N	N	N	N	N	N	N	N	N	N	N	N
74	ESMERALDINA F. DA S. SANTOS	11	R. ANTONIO JOAQUIM DA CUNHA	539620	9417352	0206535720027	00590074311	1	S	N	N	N	N	N	N	N	N	N	N	N	N	N	N
75	RITA GUIMARÃES TORRES	13	R. ANTONIO JOAQUIM DA CUNHA	539641	9417354	0190046920017	76799724304	2	S	N	N	N	N	N	N	N	N	N	N	N	N	N	N
76	MARIA FERNANDA S. SANTOS	15	R. ANTONIO JOAQUIM DA CUNHA	539633	9417350	0562134820153	62189601338	4	S	N	N	N	N	N	N	N	N	N	N	N	N	N	N
77	MARIA DAS GRAÇAS SARAIVA	17	R. ANTONIO JOAQUIM DA CUNHA	539624	9417349	0592863020162	02213063372	4	S	N	N	N	N	N	N	N	N	N	N	N	N	N	N
78	LUCIANA OLIVEIRA SOUSA DE LIMA	02	R. MESTRE RIBA	539820	9417303	0317794320067	04789119306	5	S	N	N	N	N	N	N	N	N	N	N	N	N	N	N
79	ROSELINE CONCEIÇÃO SILVA	04	R. MESTRE RIBA	539826	9417301	0340148920079	03906790380	7	S	N	N	N	N	N	N	N	N	N	N	N	N	N	N
80	RALANE TORRES DA SILVA	05	R. MESTRE RIBA	539861	9417307	0458556120124	61188150383	3	S	N	N	N	N	N	N	N	N	N	N	N	N	N	N
81	JOSINEIDE ALVES DA SILVA	08	R. MESTRE RIBA	539874	9417317	0379331520098	05814446319	4	S	N	N	N	N	N	N	N	N	N	N	N	N	N	N
82	NAJANE SILVA SANTOS	10	R. MESTRE RIBA	539875	9417315	0406102320100	60975573394	3	S	N	N	N	N	N	N	N	N	N	N	N	N	N	N
83	RAMUNDO NONATO L. BEZERRA	01	R. MESTRE RIBA	539741	9417278	0206561520021	42948772349	3	S	N	N	N	N	N	N	N	N	N	N	N	N	N	N
84	ANA MARIA C. DE ARAUJO	03	R. MESTRE RIBA	539758	9417291		61535534354	6	S	N	N	N	N	N	N	N	N	N	N	N	N	N	N
85	GEANE ALVES DA SILVA	05	R. MESTRE RIBA	539774	9417298		62618372360	5	S	N	N	N	N	N	N	N	N	N	N	N	N	N	N
86	MARIA LUZIVAM G. LIMA	07	R. MESTRE RIBA	539630	9417309	0209662820020	02997446350	7	S	N	N	N	N	N	N	N	N	N	N	N	N	N	N
87	ELDILENE DOS S. ARAUJO	09	R. MESTRE RIBA	539830	9417314		03581082179	2	S	N	N	N	N	N	N	N	N	N	N	N	N	N	N
88	MARIA DAS DORES O. FREITAS	11	R. MESTRE RIBA	539651	9417309	0168740820010	00984238347	3	S	N	N	N	N	N	N	N	N	N	N	N	N	N	N
89	CARLIENE F. TEIXEIRA	13	R. MESTRE RIBA	539459	9417299		06849342317	6	S	N	N	N	N	N	N	N	N	N	N	N	N	N	N
90	FILZANGEL A DE JESUS DA SILVA	05-B	R. MESTRE RIBA	539764	9417297	0313914520064	04702919337	4	S	N	N	N	N	N	N	N	N	N	N	N	N	N	N
91	CRISLIANNY MOURA BERNABE	02	R. ABILIO ALVES DA SILVA	539603	9417351	0591612420150	62181276307	3	S	N	N	N	N	N	N	N	N	N	N	N	N	N	N
92	ROSELINE DO NASCIMENTO SANTOS	04	R. ABILIO ALVES DA SILVA	539633	9417347	0386515920102	60532871308	3	S	N	N	N	N	N	N	N	N	N	N	N	N	N	N
93	PAULO FERREIRA LIMA	06	R. ABILIO ALVES DA SILVA	539642	9417348	0439210020114	21326710215	4	S	N	N	N	N	N	N	N	N	N	N	N	N	N	N
94	SIRLANE SILVA TEIXEIRA	09	R. ABILIO ALVES DA SILVA	539748	9417360	0430439420116	60906305346	2	S	N	N	N	N	N	N	N	N	N	N	N	N	N	N
95	RAMUNDA MARCOLINO PEIXOTO	10	R. ABILIO ALVES DA SILVA	539754	9417374	058603620124	73321869349	2	S	N	N	N	N	N	N	N	N	N	N	N	N	N	N
96	AFONSO ALVES DA SILVA	12	R. ABILIO ALVES DA SILVA	539815	9417385	064561020166	20543220320	3	S	N	N	N	N	N	N	N	N	N	N	N	N	N	N
97	JOSE VALQUE BATISTA	14	R. ABILIO ALVES DA SILVA	539844	9417388		59326826251	1	S	N	N	N	N	N	N	N	N	N	N	N	N	N	N
98	RAMUNDA LEOPOLDINA DA CONCEIÇÃO	16	R. ABILIO ALVES DA SILVA	539892	9417396	0396245720009	03507110355	3	S	N	N	N	N	N	N	N	N	N	N	N	N	N	N
99	VALENTINA SOUSA LIMA	01	R. ABILIO ALVES DA SILVA	539646	9417340	0608769520178	62586699300	1	S	N	N	N	N	N	N	N	N	N	N	N	N	N	N
100	NAGIEL SOUSA LEMOS	03	R. ABILIO ALVES DA SILVA	539667	9417375	0296304120069	01980829367	2	S	N	N	N	N	N	N	N	N	N	N	N	N	N	N
101	SILVANA AMORIM SA	05	R. ABILIO ALVES DA SILVA	539651	9417343	0141352520007	82934592391	3	S	N	N	N	N	N	N	N	N	N	N	N	N	N	N
102	LUIS CARLOS MONTEIRO DOS SANTOS	07	R. ABILIO ALVES DA SILVA	539698	9417376	0206552120084	00554899360	2	S	N	N	N	N	N	N	N	N	N	N	N	N	N	N

[Handwritten signature]



MUNICÍPIO: TUNTUM - MA
 LOCALIDADE: BAIRRO VILA LUZÃO
 POSSUI SISTEMA DE ABASTECIMENTO DE ÁGUA? SIM
 POSSUI SISTEMA DE ESGOTAMENTO SANITÁRIO? NÃO
 POSSUI SISTEMA DE COLETA DE RESÍDUOS SÓLIDOS? SIM

LEVANTAMENTO DE NECESSIDADES DE MELHORIAS SANITÁRIAS DOMICILIARES - LENE - MSD

Nº	Nome do Beneficiário	MSD Nº	Endereço	Coordenadas Geográficas em UTM		Documento de identificação dos beneficiários		Nº de habitantes	Ligação Domiciliar de Água	Peço Razo	Cisterna	Reservatório Elevado	Reservatório Semi-elevado	Conjunto Sanitário	Pia de Cozinha	Tanque de lavar Roupa	Filtro Domiciliar	Tanque S'plco ou Filtro Biológico	Bumidore	Vale de Infiltração	Sistema de Retiro	Ligação Domiciliar de Esgoto	Recipiente para Resíduos Sólidos
				Lat.	Long.	R.G	C.P.F																
103	EDILENE R. DA SILVA RODRIGUES	09	R. ABILIO ALVES DA SILVA	539708	9417362	0228900420023	0586067374	1	S	N	N	N	N	N	N	N	N	N	N	N	N	N	N
104	MARIA RAIMUNDA DOS SANTOS PEREIRA	11	R. ABILIO ALVES DA SILVA	538710	9417363	0160054420008	65630990344	2	S	N	N	N	N	N	N	N	N	N	N	N	N	N	N
105	EDINETE DA CONCEIÇÃO PIRES	13	R. ABILIO ALVES DA SILVA	539762	9417373	0735241720208	96467173733	4	S	N	N	N	N	N	N	N	N	N	N	N	N	N	N
106	CLAUDIA JOANA BATISTA LEMOS	15	R. ABILIO ALVES DA SILVA	539766	9417378		03096643300	3	S	N	N	N	N	N	N	N	N	N	N	N	N	N	N
107	MARIA FRANCISCA NASCIMENTO DE SOUSA	17	R. ABILIO ALVES DA SILVA	538816	9417386	0140852320002	08328013290	5	S	N	N	N	N	N	N	N	N	N	N	N	N	N	N
108	MARIA DE LURDES DE SOUSA	19	R. ABILIO ALVES DA SILVA	539624	9417389	000894563990	26868930397	3	S	N	N	N	N	N	N	N	N	N	N	N	N	N	N
109	DUCINEIDE DA SILVA ALVES	21	R. ABILIO ALVES DA SILVA	539727	9417390	0168762020015	60472952368	4	S	N	N	N	N	N	N	N	N	N	N	N	N	N	N
110	ANGELINA VIANA DOS SANTOS	23	R. ABILIO ALVES DA SILVA	539611	9417396	0323410820094	60165967368	2	S	N	N	N	N	N	N	N	N	N	N	N	N	N	N
111	JESSICA CARNEIRO DE SOUSA	25	R. ABILIO ALVES DA SILVA	538873	9417403	0462418920122	61196307393	2	S	N	N	N	N	N	N	N	N	N	N	N	N	N	N
112	MARIA ZELIA CARNEIRO DOS SANTOS	27	R. ABILIO ALVES DA SILVA	538976	9417404	0263648120030	02994818379	4	S	N	N	N	N	N	N	N	N	N	N	N	N	N	N
113	DIJANIL DE PAIVA SANTOS	29	R. ABILIO ALVES DA SILVA	539826	9417444	0249128920026	01891774324	1	S	N	N	N	N	N	N	N	N	N	N	N	N	N	N
114	GENILDO FONSECA OLIVEIRA	01	R. PROF MARCOS ANTONIO	539617	9417534	02932982002	07883722022	4	S	N	N	N	N	N	N	N	N	N	N	N	N	N	N
115	DEZ JANIR BARBOSA L. DOS SANTOS	01	R. RUA IRMA EDNA	539446	9417676	0361298220089	00430885544	4	S	N	N	N	N	N	N	N	N	N	N	N	N	N	N
116	JOS PEREIRA DO NASCIMENTO	03	R. RUA IRMA EDNA	539440	9417654	0505256120132	08914268516	3	S	N	N	N	N	N	N	N	N	N	N	N	N	N	N
117	ANTONIO VELUTO MARTINS	02	TV. IRMA EDNA	538385	9417610		02634810360	4	S	N	N	N	N	N	N	N	N	N	N	N	N	N	N
118	EVA RAMOS SANTOS	04	TV. IRMA EDNA	539591	9417558	0001066471180	09689746249	6	S	N	N	N	N	N	N	N	N	N	N	N	N	N	N
119	RAIMUNDA OLIVEIRA DA SILVA	06	R. RUA IRMA EDNA	539442	9417272	0188884420016	87245749353	3	S	N	N	N	N	N	N	N	N	N	N	N	N	N	N
120	MARIA HELENA DE C. S. RICARTE	02	R. DO CAMPO II	539491	9417290	0562693820153	37398448848	4	S	N	N	N	N	N	N	N	N	N	N	N	N	N	N
121	LILIANE DE F. CASTRO	01	TV. DAS FLORES	539203	9417494	0706268620191	63450033304	4	S	N	N	N	N	N	N	N	N	N	N	N	N	N	N
122	ADRYELLE LIMA SILVA	02	R. DO CAMPO I	539505	9417259	0743620502010	03787624241	5	S	N	N	N	N	N	N	N	N	N	N	N	N	N	N
123	ELMA LIMA FERREIRA	01	R. DO CAMPO I	539404	9417256	2587316200305	03600774371	4	S	N	N	N	N	N	N	N	N	N	N	N	N	N	N
124	LUCIVANE DE AMORIM SA	01	R. DO CAMPO I	539389	9417401	035987420081	06177327246	4	S	N	N	N	N	N	N	N	N	N	N	N	N	N	N
125	VANIA VIEIRA DA SILVA	03	R. CARLOS AUGUSTO DA CUNHA	539336	9417370	7345592	71983632146	2	S	N	N	N	N	N	N	N	N	N	N	N	N	N	N
126	LIDIA DE SOUSA LIMA	05	R. CARLOS AUGUSTO DA CUNHA	539420	9417400	6882051	86192964367	4	S	N	N	N	N	N	N	N	N	N	N	N	N	N	N
127	MARIA SELMA PEREIRA ALVES	02	R. DAS FLORES	539366	9417463	0332024720077	61928110371	4	S	N	N	N	N	N	N	N	N	N	N	N	N	N	N
128	ALZENIRA TAVARES DA SILVA	04	R. DAS FLORES	539365	9417464	083177920007	85796210344	6	S	N	N	N	N	N	N	N	N	N	N	N	N	N	N
129	LUZIVANIA VIEIRA BARBOSA	01	R. DAS FLORES	539600	9417473	0213815820023	01915980319	3	S	N	N	N	N	N	N	N	N	N	N	N	N	N	N
130	LUIS BARBOSA LOPES	03	R. DAS FLORES	539501	9417463		61433883654	3	S	N	N	N	N	N	N	N	N	N	N	N	N	N	N
131	PEDRO LUCAS SOARES CONCEIÇÃO	01	R. DAS FLORES	539591	9417257	3396033	00476483356	6	S	N	N	N	N	N	N	N	N	N	N	N	N	N	N
132	LUZIVANIA DA SILVA CONCEIÇÃO	01	R. TRÊS	539596	9417257		00629826369	7	S	N	N	N	N	N	N	N	N	N	N	N	N	N	N
133	MARIA ANTONIA FARIAS DOS SANTOS	02	R. BOA VISTA	539316	9417480	0169911220013	51301792196	6	S	N	N	N	N	N	N	N	N	N	N	N	N	N	N
134	MIRIAM SILVA FERNANDES	04	R. BOA VISTA	539300	9417407	0167961120013	00930064390	2	S	N	N	N	N	N	N	N	N	N	N	N	N	N	N
135	INES SILVA GOMES	06	R. BOA VISTA	539298	9417432		00050064390	2	S	N	N	N	N	N	N	N	N	N	N	N	N	N	N
136	RITA VIEIRA DA SILVA	01-S	R. BOA VISTA	539302	9417399	000626820098	00930473011	4	S	N	N	N	N	N	N	N	N	N	N	N	N	N	N
137	MARIA OZINI RAMOS SANTOS	01	R. BOA VISTA	539320	9417856	0168291620011	02019216346	4	S	N	N	N	N	N	N	N	N	N	N	N	N	N	N
138	SILDANE NASCIMENTO DA SILVA	03	R. BOA VISTA	539335	9417646	0498935420128	61121532330	4	S	N	N	N	N	N	N	N	N	N	N	N	N	N	N
139	GLEICIANE SILVA MACEDO	05	R. BOA VISTA	539326	9417332	0483000620128	61127882660	8	S	N	N	N	N	N	N	N	N	N	N	N	N	N	N
140	DEUSENIR C. DE S. DEL MONDES	02	R. ALEXANDRE ANDRADE	539567	9417650	0341014620079	04959510307	1	S	N	N	N	N	N	N	N	N	N	N	N	N	N	N
141	JOAQUIM ALVES OLIVEIRA	04	R. ALEXANDRE ANDRADE	539578	9417645	0983336720168	23001600344	4	S	N	N	N	N	N	N	N	N	N	N	N	N	N	N
142	MARIA MORAES	06	R. ALEXANDRE ANDRADE	539679	9417693	0367688200082	04876026336	2	S	N	N	N	N	N	N	N	N	N	N	N	N	N	N
143	KATIA FEITOSA DE ARAUJO	01	R. ALEXANDRE ANDRADE	539585	9417661	0274910120048	02165728356	5	S	N	N	N	N	N	N	N	N	N	N	N	N	N	N
144	ANDREA COSTA SILVA	01	CONDOMINIO DOS BRITOS	539568	9417694	039516412015	60884833008	4	S	N	N	N	N	N	N	N	N	N	N	N	N	N	N
145	CARMELHA P. DE SOUSA	01	R. ARTUR GONZAGA	539566	9417542		90246307315	2	S	N	N	N	N	N	N	N	N	N	N	N	N	N	N
146	MARIA EDUARDA R. ROCHA	03	R. ARTUR GONZAGA	539691	9417539	0621413620170	62860832306	2	S	N	N	N	N	N	N	N	N	N	N	N	N	N	N
147	MARIA DE LURDES DOS SANTOS LOPES	05	R. ARTUR GONZAGA	539588	9417543	0140844020000	3097874356	2	S	N	N	N	N	N	N	N	N	N	N	N	N	N	N
148	LUCIANA NASCIMENTO DE SOUSA	07	R. ARTUR GONZAGA	539757	9417546	0394436920105	80878920394	4	S	N	N	N	N	N	N	N	N	N	N	N	N	N	N
149	FRANCISCA FERREIRA COSTA	02	R. ARTUR GONZAGA	539738	9417674	2305207702021	02827833226	4	S	N	N	N	N	N	N	N	N	N	N	N	N	N	N
150	MARTA DA COSTA SILVA	02	R. IRMA GALBERTA MARIA	539662	9417648	0654621120185	63001962321	3	S	N	N	N	N	N	N	N	N	N	N	N	N	N	N
151	GENESIO DELMOOD	04	R. IRMA GALBERTA MARIA	539558	9417610	041073520003	92762070390	2	S	N	N	N	N	N	N	N	N	N	N	N	N	N	N
152	ELNICE DA S. FERREIRA	02-B	R. IRMA GALBERTA MARIA	539617	9417621	0171252820010	94535302391	4	S	N	N	N	N	N	N	N	N	N	N	N	N	N	N
153	RAIMUNDA R. DA SILVA	01	R. IRMA GALBERTA MARIA	539690	9417627	0613419700172	05169864361	2	S	N	N	N	N	N	N	N	N	N	N	N	N	N	N
154	FRANCISCO WALDO DOS SANTOS CARVALHO	03	R. IRMA GALBERTA MARIA	539623	9417612	0615035020170	72382948249	4	S	N	N	N	N	N	N	N	N	N	N	N	N	N	N



MUNICÍPIO: TUNTUM-MA
 LOCALIDADE: BAIRRO VILA LUIZÃO
 POSSUI SISTEMA DE ABASTECIMENTO DE ÁGUA? SIM
 POSSUI SISTEMA DE ESGOTAMENTO SANITÁRIO? NÃO
 POSSUI SISTEMA DE COLETA DE RESÍDUOS SÓLIDOS? SIM

LEVANTAMENTO DE NECESSIDADES DE MELHORIAS SANITÁRIAS DOMICILIARES - LENE - MSD

Nº	Nome do Beneficiário	MSD N°	Endereço	Coordenadas Geográficas em UTM		Documento de identificação dos beneficiários		Nº de habitantes	Ligação Domiciliar de Água	Poço Raso	Cisterna	Reservatório Elevado	Reservatório Semi-elevado	Conjunto Sanitário	Pia de Cozinha	Tanque de lavar Roupas	Filtro Doméstico	Tanque 3' péco ou Filtro Biológico	Sumidouro	Vale de Infiltração	Sistema de Resiso	Ligação Domiciliar de Esgoto	Recipiente para Resíduos Sólidos
				Lat.	Long.	R.G	C.P.F																
156	GISELE CARVALHO AZEVEDO	05	R. IRMÁ GALBERTA MARIA	533626	9417605		05358644331	4	S	N	N	N	N	N	N	N	N	N	N	N	N	N	N
156	ANTONIA DOS SANTOS CARVALHO	07	R. IRMÁ GALBERTA MARIA	533658	9417709	0402388920100	04092932391	6	S	N	N	N	N	N	N	N	N	N	N	N	N	N	N
157	FRANCIVALVA CARVALHO DE SOUSA	01	R. ZÉ DO JORGE	533608	9417744	0316053320098	03783610311	5	S	N	N	N	N	N	N	N	N	N	N	N	N	N	N
158	ANTONIO FELISBERTO PEREIRA ARAUJO	02	R. ALIPIO COELHO	533588	9417572	0486504120107	02688206346	1	S	N	N	N	N	N	N	N	N	N	N	N	N	N	N
159	MARIA DO ROSARIO FERREIRA BATISTA	04	R. ALIPIO COELHO	533691	9417566	105406430023	01214399336	2	S	N	N	N	N	N	N	N	N	N	N	N	N	N	N
160	ANA LUCIA ALVES DA SILVA	06	R. ALIPIO COELHO	533626	9417572	00946985120180	01460373162	3	S	N	N	N	N	N	N	N	N	N	N	N	N	N	N
161	MARIA MEIRE BATISTA DA SILVA	08	R. ALIPIO COELHO	533637	9417570	0509750120133	88005402358	1	S	N	N	N	N	N	N	N	N	N	N	N	N	N	N
162	FRANCISCA F. DE SOUSA	01	R. ALIPIO COELHO	533624	9417589	0030162098838	42648217353	5	S	N	N	N	N	N	N	N	N	N	N	N	N	N	N
163	MARIA DE DEUSA LIMA	03	R. ALIPIO COELHO	533648	9417581		05230256391	2	S	N	N	N	N	N	N	N	N	N	N	N	N	N	N
164	PEDRO F. FERREIRA	06	R. ALIPIO COELHO	533652	9417581		03731980387	1	S	N	N	N	N	N	N	N	N	N	N	N	N	N	N
165	MARIA DO A. DE M. DOS SANTOS	07	R. ALIPIO COELHO	533683	9417582	0817535120171	02684759317	1	S	N	N	N	N	N	N	N	N	N	N	N	N	N	N



1.3	INSTALAÇÃO DE RESERVATÓRIOS EM POLIETILENO CAP DE 310 LTS NA PARTE SUPERIOR DO ABRIGO INCLUINDO CONEXÕES EM PVC CONFORME PROJETO PLANILHA E ESPECIFICAÇÕES.	UNDIDADE	564	JUN/2023	JUN/2025
1.4	CONSTRUÇÃO DE TANQUE SÉPTICO CONFORME PROJETO, PLANILHA E ESPECIFICAÇÕES	UNDIDADE	564	JUN/2023	JUN/2025
1.5	CONSTRUÇÃO DE SUMIDOURO CONFORME PROJETO, PLANILHA E ESPECIFICAÇÕES	UNDIDADE	564	JUN/2023	JUN/2025
1.6	DISTRIBUIÇÃO EM CADA DOMICILIO BENEFIADO COM AS MELHORIAS UM FILTRO DE BARRO COMUM ACOMPANHADO DE TRES VELAS E UMA TORNEIRA.	UNDIDADE	564	JUN/2023	JUN/2025
1.7	INSTALAÇÃO DE PIA DE COZINHA EM AÇO INOX INCLUINDO CONEXÕES EM PVC CONFORME PROJETO PLANILHA E ESPECIFICAÇÕES.	UNDIDADE	564	JUN/2023	JUN/2025
1.8	AQUISIÇÃO E INSTALAÇÃO DE CX. DE GORDURA EM PVC COM TAMPA, COM APACIDADE DE 18 LITROS INCLUINDO INSTALAÇÕES SANITÁRIAS	UNDIDADE	564	JUN/2023	JUN/2025
1.9	INSTALAÇÃO DE TANQUE DE LAVAR ROUPAS INCLUINDO CONEXÕES EM PVC CONFORME PROJETO PLANILHA E ESPECIFICAÇÕES.	UNDIDADE	564	JUN/2023	JUN/2025

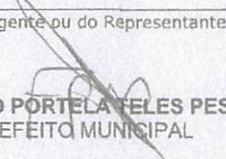
III – Plano de Aplicação

9 - Natureza da Despesa	10 - Especificação	11 - Concedente	12 - Proponente	13 - Subtotal Por Natureza de Gasto (Em R\$ 1,00)
	Corrente			
	Consultoria			
	Diárias			
	Material de Consumo			
	Passagens			
	Serviços de Terceiros – Pessoa Física			

2

	Serviços de Terceiros – Pessoa Jurídica		
	Reforma Adequação (Serviços de Terceiros – Pessoa Física ou Jurídica)		
	Subtotal desta Categoria Econômica		
	Capital		
	Construção Nova	10.000.000,00	10.000.000,00
	Conclusão		
	Ampliação		
	Equipamento e Material Permanente		
	Subtotal desta Categoria Econômica	10.000.000,00	10.000.000,00
	14 - TOTAIS dos valores das despesas correntes e de capital referentes à concedente e ao proponente	10.000.000,00	10.000.000,00

IV – Autenticação

Data	Nome do Dirigente ou do Representante Legal	Assinatura do Dirigente ou do Representante Legal
23/01/2023	 FERNANDO PORTELA TELES PESSOA PREFEITO MUNICIPAL	






CNPJ nº 06.138.911/0001-66

ANEXO IV

1 - Nome do Órgão ou Entidade Convenente, conforme contido no Cartão do CNPJ

PREFEITURA MUNICIPAL DE TUNTUM - MA.

2 - CNPJ 06.138.911/0001-66		3 - Exercício 2021	4 - UF MA	5 - Nº do Processo	
6 - DDD (99)	7 - Fone 9 8511-0116		8 - Fax	9 - E-mail	
10 - Nome do Banco Conveniado BANCO DO BRASIL SA			11 - Nº do Banco Conveniado 001		
12 - Agência 2743-X		13 - Praça de Pagamento TUNTUM		14 - UF MA	
15 - Recurso Orçamentário 1. Programa () 2. Emenda (x)			16 - Emenda Nº		

17 - Programa

MODALIDADE SISTEMA DE ESGOTAMENTO SANITÁRIO (SOLUÇÃO ESTÁTICA) MELHORIAS SANITÁRIAS DOMICILIARES

18 - Descrição do Objeto

CONSTRUÇÃO DE 564 MELHORIAS SANITÁRIOS DOMICILIARES, COMPOSTO POR: CONJUNTO SANITÁRIO, RESERVATÓRIOS DE ÁGUA DE 310 LTS, TANQUE SÉPTICO, SUMIDOURO, FILTRO DE BARRO, PIA DE COZINHA, CAIXA DE GORDURA, TANQUE DE LAVAR ROUPAS.

19 - Justificativa da Proposição

NO MUNICÍPIO DE TUNTUM, PRINCIPALMENTE, NA LOCALIDADE **BAIRRO VILA LUIZÃO, BAIRRO VILA INVASÃO, BAIRRO VILA MIL RÉIS, BAIRRO VILA BENTO E BAIRRO VILA MATA** ONDE SERÃO CONSTRUÍDAS AS MELHORIAS SANITÁRIAS DOMICILIARES, NA MAIORIA DAS RESIDÊNCIAS NÃO EXISTE SISTEMA DE TRATAMENTO DO ESGOTO E OS DEJETOS HUMANOS SÃO EXPOSTOS NO SOLO CONTAMINADOS E QUANDO DAS CHUVAS, SÃO CARREADOS PARA O LEITO DOS MANANCIAS SUPERFICIAIS OU ATÉ MESMO PARA OS POÇOS SEM PROTEÇÃO SANITÁRIA, DOS QUAIS A POPULAÇÃO UTILIZA PARA O CONSUMO DIÁRIO. ESTE HÁBITO TEM GERADO UMA SÉRIE DE DOENÇAS ENTÉRICAS DE TRANSMISSÃO HÍDRICA COMO DIARRÉIAS INFECCIOSAS, QUE ATINGEM PRINCIPALMENTE AS CRIANÇAS. POR ESTE MOTIVO, PROPÕE-SE IMPLANTAR NAS UNIDADES RESIDENCIAIS, EM QUE AINDA NÃO EXISTE SISTEMA DE TRATAMENTO DE ESGOTO SANITÁRIO.

20 - Objetivos

É OBJETO DESTA PROJETO EVITAR A POLUIÇÃO DO SOLO E DOS MANANCIAS DE ABASTECIMENTO DE ÁGUA; DAR UM DESTINO ADEQUADO DOS ESGOTOS DOMÉSTICOS DE FORMA A CONTROLAR E PREVENIR DOENÇAS A ELAS RELACIONADAS. ALÉM, OBIAMENTE, DE MELHORAR AS CONDIÇÕES SANITÁRIAS DESSAS **564** FAMÍLIAS PROPORCIONANDO MAIS CONFORTO E SAÚDE À POPULAÇÃO, EVITANDO O CONTATO DE



[Handwritten signature]

VETORES COM AS FEZES; PROMOVER NOVOS HÁBITOS HIGIÊNICOS E CONFORTO; AUMENTO DA VIDA MÉDIA DO HOMEM; REDUZIR DESPESAS COM O TRATAMENTO DE DOENÇAS EVITÁVEIS E REDUÇÃO DO CUSTO DE TRATAMENTO DE ÁGUA PELA PREVENÇÃO DA POLUIÇÃO DOS MANANCIAIS

21 - Metas

BENEFICIAR DIRETAMENTE **564** (QUINHENTOS E SESSENTA E QUATRO) DOMICÍLIOS COM A IMPLANTAÇÃO DAS MSDs. E, CONSEQUENTEMENTE, REDUZIR A MÉDIO E LONGO PRAZO O ÍNDICE DE INFESTAÇÃO DE DOENÇAS QUE SÃO CAUSADAS PELA FALTA DE UM DESTINO ADEQUADO DOS DEJETOS HUMANOS.

22 - Acompanhamento

SERÁ REALIZADO PELA SECRETARIA DE SAÚDE DO MUNICÍPIO SOB SUPERVISÃO PERIÓDICA DO MINISTÉRIO DA SAÚDE.

23 - População do Município, segundo o último censo do IBGE (www.ibge.gov.br)

41.832 hab. IBGE/2010

24 - Autenticação

Data	Nome do Dirigente ou do Representante Legal	Assinatura do Dirigente ou do Representante Legal
23/01/2023	 FERNANDO PORTELA TELES PESSOA PREFEITO MUNICIPAL	

[Handwritten number 2]





Estado do Maranhão
Prefeitura Municipal de Tuntum
CNPJ nº 06.138.911/0001-66

DECLARAÇÃO

Declaro para fins de atendimento ao Decreto 6.170/2007 e a Portaria Interministerial CGU/MF/MP 424/2016 que o município de **Tuntum** foi beneficiado com recursos geridos ou operados por órgãos ou entidades da União, estando os empreendimentos por eles financiados em funcionamento e com a adequada manutenção.

Tuntum -MA, 23 de Janeiro de 2023.

FERNANDO PORTELA TELES PESSOA
PREFEITO MUNICIPAL

MUNICÍPIO: TUNTUM - MA
 LOCALIDADE: BAIRRO VILA BENTO
 POSSUI SISTEMA DE ABASTECIMENTO DE ÁGUA?
 POSSUI SISTEMA DE ESGOTAMENTO SANITÁRIO?
 POSSUI SISTEMA DE COLETA DE RESÍDUOS SÓLIDOS?

SI
 N
 SI

LEVANTAMENTO DE NECESSIDADES DE MELHORIAS SANITÁRIAS DOMICILIARES - LENE - MSD

Nº	Nome do Beneficiário	MSD Nº	Endereço	Coordenadas Geográficas em UTM		Documento de Identificação dos beneficiários		Nº de habitantes	Ligação Domiciliar de Água	Poço Raso	Cisterna	Reservatório Elevado	Reservatório Semi-elevado	Conjunto Sanitário	Pia de Cozinha	Tanque de lavar Roupas	Filtro Doméstico	Tanque S'pico ou Filtro Biológico	Sumidouro	Vale de Infiltração	Sistema de Reuso	Ligação Domiciliar de Esgoto	Recipiente para Resíduos Sólidos
				Lat.	Long.	R.G	C.P.F																
1	JOSÉ DE SOUSA LAURINO	02	R. GERALDO URUCU	938805	9416026	014839920030	93676314317	1	S	N	N	N	N	N	N	N	N	N	N	N	N	N	N
2	VALDIRA DE S. ALVES	04	R. GERALDO URUCU	939759	9416050	0257231320038	95010183225	4	S	N	N	N	N	N	N	N	N	N	N	N	N	N	N
3	JOSÉ ALVES DOS SANTOS	06	R. GERALDO URUCU	939755	9416014	0160725520010	75556187372	2	S	N	N	N	N	N	N	N	N	N	N	N	N	N	N
4	ROSENI R ALVES DA SILVA	08	R. GERALDO URUCU	939732	9416018	0257881320034	03246228223	2	S	N	N	N	N	N	N	N	N	N	N	N	N	N	N
5	FRANCELMA COELHO DA SILVA	10	R. GERALDO URUCU	939731	9416021	0347887320063	04676107335	4	S	N	N	N	N	N	N	N	N	N	N	N	N	N	N
6	PEDRO LIMA DOS SANTOS	12	R. GERALDO URUCU	939704	9416040	045862022921	91188518321	1	S	N	N	N	N	N	N	N	N	N	N	N	N	N	N
7	ANTONIA EUNILDA C. DA SILVA	14	R. GERALDO URUCU	939701	9416030	0231114220023	95030443400	1	S	N	N	N	N	N	N	N	N	N	N	N	N	N	N
8	LEILIANA ROLINS DA SILVA	16	R. GERALDO URUCU	939607	9416052	0692032620186	01409165390	4	S	N	N	N	N	N	N	N	N	N	N	N	N	N	N
9	JEOVANO S. V. MORAES	18	R. GERALDO URUCU	939641	9416043	064546882036	01064618126	3	S	N	N	N	N	N	N	N	N	N	N	N	N	N	N
10	FRANCINEIDE MARIA B. MORAES	20	R. GERALDO URUCU	939634	9416052	0168376820015	95700785391	5	S	N	N	N	N	N	N	N	N	N	N	N	N	N	N
11	RAIMUNDO NONATO S. SANTOS	22	R. GERALDO URUCU	939586	9416053	0488633420133	81498363321	3	S	N	N	N	N	N	N	N	N	N	N	N	N	N	N
12	ANTONIA ZILDA DOS SANTOS	24	R. GERALDO URUCU	939582	9416053	0340617420074	04100689350	5	S	N	N	N	N	N	N	N	N	N	N	N	N	N	N
13	CYNTHIA RAQUEL R. ARAUJO	26	R. GERALDO URUCU	939572	9416057	040094002009	80637456378	2	S	N	N	N	N	N	N	N	N	N	N	N	N	N	N
14	ANTONIO FRANCISCO P. DA SILVA	28	R. GERALDO URUCU	939566	9416057	04030017201012	74183043167	3	S	N	N	N	N	N	N	N	N	N	N	N	N	N	N
15	CELMA RODRIGUES DA SILVA	30	R. GERALDO URUCU	939600	9416065	0231510620026	04566161313	3	S	N	N	N	N	N	N	N	N	N	N	N	N	N	N
16	CELZANE R. DE LIMA	32	R. GERALDO URUCU	939494	9416084	0280187200040	03496703382	2	S	N	N	N	N	N	N	N	N	N	N	N	N	N	N
17	FRANCISCA V. DOS SANTOS	34	R. GERALDO URUCU	939478	9416083	0333420520072	50217267393	4	S	N	N	N	N	N	N	N	N	N	N	N	N	N	N
18	CIDENE DA S. ADRIANO	36	R. GERALDO URUCU	939467	9416086	0223815620026	02221178343	2	S	N	N	N	N	N	N	N	N	N	N	N	N	N	N
19	MANOEL ADRIANO NETO	38	R. GERALDO URUCU	939486	9416087	0488010520136	93824122804	6	S	N	N	N	N	N	N	N	N	N	N	N	N	N	N
20	MARIA SILVA BATISTA DE SOUSA	40	R. GERALDO URUCU	939474	9415926	0272466620206	01830011127	1	S	N	N	N	N	N	N	N	N	N	N	N	N	N	N
21	MARCOS VENYCIUS DA S. SOUSA	01	R. GERALDO URUCU	939609	9416029	0908852020178	62577385360	1	S	N	N	N	N	N	N	N	N	N	N	N	N	N	N
22	RIOQUEL OLIVEIRA COSTA DA SILVA	03	R. GERALDO URUCU	939608	9416030	0407680520109	60694705397	2	S	N	N	N	N	N	N	N	N	N	N	N	N	N	N
23	MARIA DA SILVA SOUSA	05	R. GERALDO URUCU	939607	9416036	01830011128	01830011128	4	S	N	N	N	N	N	N	N	N	N	N	N	N	N	N
24	MARIA DA SILVA SOUSA	07	R. GERALDO URUCU	939601	9416041	206622320020	04933297326	3	S	N	N	N	N	N	N	N	N	N	N	N	N	N	N
25	JOSÉ GERALDO DOS SANTOS	09	R. GERALDO URUCU	939563	9416048	05714732523	05714732523	6	S	N	N	N	N	N	N	N	N	N	N	N	N	N	N
26	JOSÉ WILSON DA SILVA SOUSA	11	R. GERALDO URUCU	939571	9416045	28043826	06524107127	2	S	N	N	N	N	N	N	N	N	N	N	N	N	N	N
27	DENISE RAMOS LIMA	02	R. EPITACIL CAFETEIRA	939516	9415932	0313864120068	03641093342	3	S	N	N	N	N	N	N	N	N	N	N	N	N	N	N
28	ALZENIR LUCIA DA SILVA	04	R. EPITACIL CAFETEIRA	939514	9415965	0150775120902	036404018306	4	S	N	N	N	N	N	N	N	N	N	N	N	N	N	N
29	MARIA CIOERA PEREIRA DA SILVA	06	R. EPITACIL CAFETEIRA	939534	9416018	0350662220080	02300792270	5	S	N	N	N	N	N	N	N	N	N	N	N	N	N	N
30	EVA MARIA BEZERRA DE ALMEIDA	08	R. EPITACIL CAFETEIRA	939707	9415950	0485901420136	61459663301	3	S	N	N	N	N	N	N	N	N	N	N	N	N	N	N
31	FRANCISCO SANTOS DA SILVA	01	R. EPITACIL CAFETEIRA	939492	9416005	0506270720134	06869399186	4	S	N	N	N	N	N	N	N	N	N	N	N	N	N	N
32	ANACIETO PEREIRA DA ROCHA	03	R. EPITACIL CAFETEIRA	939541	9416025	0547360920141	70835752300	4	S	N	N	N	N	N	N	N	N	N	N	N	N	N	N
33	ANA CLAUDIA DE OLIVEIRA COSTA	05	R. EPITACIL CAFETEIRA	939509	9415992	0345736120080	60278904345	4	S	N	N	N	N	N	N	N	N	N	N	N	N	N	N
34	NATAL ODORICO DE JESUS	07	R. EPITACIL CAFETEIRA	939623	9415966	0621167320170	80646366300	4	S	N	N	N	N	N	N	N	N	N	N	N	N	N	N
35	LETICIA DA SILVA SOUSA	09	R. EPITACIL CAFETEIRA	939736	9415968	1524647	06267681232	2	S	N	N	N	N	N	N	N	N	N	N	N	N	N	N
36	JOSE DE RIBAMAR DE SOUSA	11	R. EPITACIL CAFETEIRA	939750	9416041	0140729420000	00482833394	2	S	N	N	N	N	N	N	N	N	N	N	N	N	N	N
37	MARIA LUCIANA LOPES DA SILVA	02	R. JOSÉ SARNEY	939593	9415917	0224050220020	01057710380	6	S	N	N	N	N	N	N	N	N	N	N	N	N	N	N
38	RUBENILDA P. DA SILVA	04	R. JOSÉ SARNEY	939603	9416018	0169303730018	01878071567	3	S	N	N	N	N	N	N	N	N	N	N	N	N	N	N
39	JOÃO F. BARROSA	06	R. JOSÉ SARNEY	939610	9415915	126998419993	92893942287	1	S	N	N	N	N	N	N	N	N	N	N	N	N	N	N
40	MARIA MADALENA DE JESUS	08	R. JOSÉ SARNEY	939725	9415986	0459642520128	30389542334	4	S	N	N	N	N	N	N	N	N	N	N	N	N	N	N
41	MARIA FRANCISCA L. DAS FLORES	01	R. JOSÉ SARNEY	939574	9415922	0140585420004	01515104311	1	S	N	N	N	N	N	N	N	N	N	N	N	N	N	N
42	MARIA DE FATIMA R. ARAUJO	03	R. JOSÉ SARNEY	939734	9415991	042292720112	01200885091	5	S	N	N	N	N	N	N	N	N	N	N	N	N	N	N
43	ILDA BATISTA CONCEIÇÃO	01	TV. SÃO FRANCISCO	939857	9416042	0003394494946	92852712383	2	S	N	N	N	N	N	N	N	N	N	N	N	N	N	N
44	MARIA F. DA SILVA	03	TV. SÃO FRANCISCO	939840	9416043	0140597020039	00201864506	2	S	N	N	N	N	N	N	N	N	N	N	N	N	N	N
45	JOÃO ALMEIDA MOREIRA	02	TV. JOSÉ SARNEY	939598	9416141	0045021928	96639191534	1	S	N	N	N	N	N	N	N	N	N	N	N	N	N	N
46	ROSELENE DA CONCEIÇÃO	04	TV. JOSÉ SARNEY	939545	9416173	0089454420050	00201864310	5	S	N	N	N	N	N	N	N	N	N	N	N	N	N	N
47	MARLENE MARTINS LIMA	06	TV. JOSÉ SARNEY	939634	9416195	03458620085	90308969000	3	S	N	N	N	N	N	N	N	N	N	N	N	N	N	N
48	JOÃO VICTOR LIMA ARAUJO	08	TV. JOSÉ SARNEY	939534	9416395	0620650320173	50682617506	2	S	N	N	N	N	N	N	N	N	N	N	N	N	N	N
49	FRANCINEIDE SA SOARES DA SILVA	10	TV. JOSÉ SARNEY	939628	9415986	00362859219	00362859219	5	S	N	N	N	N	N	N	N	N	N	N	N	N	N	N
50	JOÃO CARLOS SANTOS	01	TV. JOSÉ SARNEY	939597	9416306	31882317336	31882317336	2	S	N	N	N	N	N	N	N	N	N	N	N	N	N	N
51	GELZAMAR PEREIRA DOS SANTOS MELO	03	TV. JOSÉ SARNEY	939498	9415955	0168901920016	05835070394	1	S	N	N	N	N	N	N	N	N	N	N	N	N	N	N



MUNICÍPIO: TUNTUM - MA
 LOCALIDADE: BAIRRO VILA BENTO
 POSSUI SISTEMA DE ABASTECIMENTO DE ÁGUA? SIM
 POSSUI SISTEMA DE ESGOTAMENTO SANITÁRIO? NÃO
 POSSUI SISTEMA DE COLETA DE RESÍDUOS SÓLIDOS? SIM

LEVANTAMENTO DE NECESSIDADES DE MELHORIAS SANITÁRIAS DOMICILIARES - LENE - MSD

Nº	Nome do Beneficiário	MSD Nº	Endereço	Coordenadas Geográficas em UTM		Documento de identificação dos beneficiários		Nº de habitantes	Ligação Domiciliar de Água	Poço Raso	Cisterna	Reservatório Elevado	Reservatório Semi-elevado	Conjunto Sanitário	Pia de Cozinha	Tanque de lavar Roupas	Filtro Domiciliar	Tanque Sético ou Filtro Biológico	Sumidouro	Vala de Infiltração	Sistema de Ralisco	Ligação Domiciliar de Esgoto	Recipiente para Resíduos Sólidos
				Lat.	Long.	R.G	C.P.F																
52	JANA RAQUEL LOPES PERES DA CRUZ	05	TV. JOSÉ SARNNEY	539457	9415858	0697645720163	10242960324	1	S	N	N	N	N	N	N	N	N	N	N	N	N	N	N
53	MARIA NAZARÉ ALVES DA SILVA	02	R. JOSÉ TEIXEIRA	539658	9415866	0206596520023	00135963340	3	S	N	N	N	N	N	N	N	N	N	N	N	N	N	N
54	MARIA DE FÁTIMA SILVA LOPES	04	R. JOSÉ TEIXEIRA	539668	9415888	0331923620074	60242962340	4	S	N	N	N	N	N	N	N	N	N	N	N	N	N	N
55	MARIA DA GUIA DA SILVA	06	R. JOSÉ TEIXEIRA	539659	9415902	0297562820054	02960552308	1	S	N	N	N	N	N	N	N	N	N	N	N	N	N	N
56	ISABELA DE SOUSA DE MORAES	08	R. JOSÉ TEIXEIRA	539669	9415902	07177755420199	63538839352	2	S	N	N	N	N	N	N	N	N	N	N	N	N	N	N
57	ELIZETE SANTOS DE SOUSA	10	R. JOSÉ TEIXEIRA	539667	9415911	1724863	60224255304	6	S	N	N	N	N	N	N	N	N	N	N	N	N	N	N
58	MARIA EVANIR DA SILVA DE JESUS	02	R. JOSÉ REGINALDO	539725	9415932	0231111820020	02213854313	5	S	N	N	N	N	N	N	N	N	N	N	N	N	N	N
59	FLAVIO RICARDO SOARES SILVA	04	R. JOSÉ REGINALDO	539766	9415893	0355937220182	63014510319	3	S	N	N	N	N	N	N	N	N	N	N	N	N	N	N
60	RAIANE DOS SANTOS BARROS	06	R. JOSÉ REGINALDO	539767	9415892	0468438920120	01187244317	4	S	N	N	N	N	N	N	N	N	N	N	N	N	N	N
61	DOMINGOS DE LIMA	08	R. DO CHAPEU	539747	9415948	0495749920133	17365830263	1	S	N	N	N	N	N	N	N	N	N	N	N	N	N	N
62	MARIA RITA DE OLIVEIRA COSTA	02	R. DO CHAPEU	539556	9416048	0312682820063	03023846340	6	S	N	N	N	N	N	N	N	N	N	N	N	N	N	N
63	MARLENE DA SILVA SOUSA	01	R. DO CHAPEU	539566	9416122	0586296021061	62400679357	2	S	N	N	N	N	N	N	N	N	N	N	N	N	N	N
64	VANUZIA CONÇALVES DE ARAUJO	03	R. DO CHAPEU	539544	9416118		60923124330	6	S	N	N	N	N	N	N	N	N	N	N	N	N	N	N
65	MARIA LECINA DA CONCEIÇÃO	01	R. FREI INOCÊNCIO	539566	9416066	0268574120035	02022203380	6	S	N	N	N	N	N	N	N	N	N	N	N	N	N	N
66	FABIO DA SILVA SOUSA	01	R. DA MUCURA	539599	9416036	0486117820138	61461835399	4	S	N	N	N	N	N	N	N	N	N	N	N	N	N	N
67	ADÃO FERREIRA DA SILVA	03	R. DA MUCURA	539602	9416094	6519154	63622679327	2	S	N	N	N	N	N	N	N	N	N	N	N	N	N	N
68	RAMUNDA SOARES DE OLIVEIRA	02	R. DA MUCURA	539639	9416102	0130223219990	02216325304	4	S	N	N	N	N	N	N	N	N	N	N	N	N	N	N
69	GILDASIA DE OLIVEIRA S. NASCIMENTO	04	R. DA MUCURA	539607	9416107	0001065719888	60032068009	3	S	N	N	N	N	N	N	N	N	N	N	N	N	N	N
70	MARIA DAS GRAÇAS DE S. DA CONCEIÇÃO	02	R. DA MUCURA	539629	9416128	0338072720076	04120073964	4	S	N	N	N	N	N	N	N	N	N	N	N	N	N	N
71	MARIA DE JESUS SILVA BASTOS	03	AV. JOSÉ TEIXEIRA	539666	9416002	2340814720077	03427238393	3	S	N	N	N	N	N	N	N	N	N	N	N	N	N	N
72	CILOVES TEIXEIRA FILHO	04	AV. JOSÉ TEIXEIRA	539667	9416370	090507700961	12586865261	1	S	N	N	N	N	N	N	N	N	N	N	N	N	N	N
73	SUANE FERNANDES DE OLIVEIRA	06	AV. JOSÉ TEIXEIRA	539659	9416339	05076971110160	25851805851	2	S	N	N	N	N	N	N	N	N	N	N	N	N	N	N
74	VANDA MARINHO MENDES DE PAZ	08	AV. JOSÉ TEIXEIRA	539636	9416292	22240442520023	01604177350	4	S	N	N	N	N	N	N	N	N	N	N	N	N	N	N
75	FRANCISCO FERNANDES LIMA	10	AV. JOSÉ TEIXEIRA	539623	9416851	0168792820014	87527189304	2	S	N	N	N	N	N	N	N	N	N	N	N	N	N	N
76	EDMAREL SILVA DOS SANTOS	01	R. DA PISSAREIRA I	539353	9415305	0341273320071	03568223394	3	S	N	N	N	N	N	N	N	N	N	N	N	N	N	N
77	POLIANA TAVARES SILVA	03	R. DA PISSAREIRA I	539350	9415878		60166292300	1	S	N	N	N	N	N	N	N	N	N	N	N	N	N	N
78	MANOEL FERREIRA LIMA	05	R. DA PISSAREIRA I	539326	9415815	0578577320163	00480145326	1	S	N	N	N	N	N	N	N	N	N	N	N	N	N	N
79	VANESSA LIMA SOARES	07	R. DA PISSAREIRA I	539359	9416218	0371938420090	06806989396	3	S	N	N	N	N	N	N	N	N	N	N	N	N	N	N
80	ANDREZA RIBEIRO ROCHA	01	R. DA PISSAREIRA II	539284	9415881	0452995420127	61127252394	2	S	N	N	N	N	N	N	N	N	N	N	N	N	N	N
81	MARIA DOS SANTOS CRUZ	03	R. DA PISSAREIRA II	539291	9415940	0363751620081	04878040319	5	S	N	N	N	N	N	N	N	N	N	N	N	N	N	N
82	JOÃO MARINHO DE SOUSA	05	R. DA PISSAREIRA II	539150	9415770		03127352364	2	S	N	N	N	N	N	N	N	N	N	N	N	N	N	N
83	ANA CASSIA	07	R. DA PISSAREIRA II	539096	9415911	0430446320116	60908264306	3	S	N	N	N	N	N	N	N	N	N	N	N	N	N	N
84	FRANCISCA DE OLIVEIRA COSTA	09	R. DA PISSAREIRA II	539807	9415803	0344197720072	04364747351	6	S	N	N	N	N	N	N	N	N	N	N	N	N	N	N
85	JANE DA GUIA DA SILVA	01	AV. ENTROCAMENTO	539949	9416020	0486641120126	61188633992	3	S	N	N	N	N	N	N	N	N	N	N	N	N	N	N
86	LUAN GONÇALVES SOUSA	03	AV. ENTROCAMENTO	539763	9415718	2296981	00362104115	4	S	N	N	N	N	N	N	N	N	N	N	N	N	N	N
87	MARIA JOAQUINA DA CONCEIÇÃO	05	AV. ENTROCAMENTO	539796	9416706	0274776720340	69978433359	1	S	N	N	N	N	N	N	N	N	N	N	N	N	N	N
88	ANTÔNIA DOS SANTOS SOUSA	02	AV. ENTROCAMENTO	539861	9415917	0300005128927	52351491300	1	S	N	N	N	N	N	N	N	N	N	N	N	N	N	N
89	DANIELA LOPES DA SILVA	04	AV. ENTROCAMENTO	539786	9415713	6150070320170	13973293130	4	S	N	N	N	N	N	N	N	N	N	N	N	N	N	N
90	LUIS DA PAZ CONRADO	06	AV. ENTROCAMENTO	539811	9415892	0286436710037	61495407314	2	S	N	N	N	N	N	N	N	N	N	N	N	N	N	N
91	LAURA MARIA DA PAZ	06	AV. ENTROCAMENTO	539760	9415716	0152370720305	13396098320	4	S	N	N	N	N	N	N	N	N	N	N	N	N	N	N
92	RUTE PEREIRA DE OLIVEIRA	10	AV. ENTROCAMENTO	539744	9415154	0705851820183	45010797895	5	S	N	N	N	N	N	N	N	N	N	N	N	N	N	N
93	VALDENICE PEREIRA DA SILVA	12	AV. ENTROCAMENTO	539733	9416147	0191684820043	03389004379	3	S	N	N	N	N	N	N	N	N	N	N	N	N	N	N
94	MARIA DAS GRAÇAS DA SILVA	14	AV. ENTROCAMENTO	539711	9414629	0431776020114	62338738349	3	S	N	N	N	N	N	N	N	N	N	N	N	N	N	N
95	ANTONIO A. DA SILVA	16	AV. ENTROCAMENTO	539706	9414906	0563198420160	03057345140	1	S	N	N	N	N	N	N	N	N	N	N	N	N	N	N
96	ROSA VIANA DOS SANTOS	18	AV. ENTROCAMENTO	539669	9414683	0224820520028	03226636340	10	S	N	N	N	N	N	N	N	N	N	N	N	N	N	N
97	MARIA RITA DA CONCEIÇÃO	20	AV. ENTROCAMENTO	539750	9414638	0300004080923	34610833372	2	S	N	N	N	N	N	N	N	N	N	N	N	N	N	N
98	ROSINEIDE COSTA DE ASSUNÇÃO	22	AV. ENTROCAMENTO	539477	9414320	0348089420088	01866987399	1	S	N	N	N	N	N	N	N	N	N	N	N	N	N	N
99	MARIA SANTOS SOUSA	07	AV. ENTROCAMENTO	539775	9415882		02151513641	1	S	N	N	N	N	N	N	N	N	N	N	N	N	N	N
100	GERALDA M. GOMES	09	AV. ENTROCAMENTO	539788	9415465	0000394480944	66977223391	1	S	N	N	N	N	N	N	N	N	N	N	N	N	N	N
101	LUIS FERNANDO DE BARROS MAIA	11	AV. ENTROCAMENTO	539778	9415470		21179663340	1	S	N	N	N	N	N	N	N	N	N	N	N	N	N	N
102	ROSÁ MARIA BEZERRA DOS SANTOS	13	AV. ENTROCAMENTO	539798	9415198	0000138200036	52862739301	2	S	N	N	N	N	N	N	N	N	N	N	N	N	N	N



MUNICÍPIO: TUNTUM-MA
 LOCALIDADE: BAIRRO VILA BENTO
 POSSUI SISTEMA DE ABASTECIMENTO DE ÁGUA?
 POSSUI SISTEMA DE ESGOTAMENTO SANITÁRIO?
 POSSUI SISTEMA DE COLETA DE RESÍDUOS SÓLIDOS?

SIM
 NÃO
 SIM

LEVANTAMENTO DE NECESSIDADES DE MELHORIAS SANITÁRIAS DOMICILIARES - LENE - MSD

Nº	Nome do Beneficiário	MSD Nº	Endereço	Coordenadas Geográficas em UTM		Documento de identificação dos beneficiários		Nº de habitantes	Ligação Domiciliar de Água	Poço Raso	Cisterna	Reservatório Elevado	Reservatório Semi-elevado	Conjunto Sanitário	Pia de Cozinha	Tanque de lavar Roupa	Filtro Doméstico	Tanque S'ptico ou Filtro Biológico	Sumidouro	Vala de infiltração	Sistema de Rauso	Ligação Domiciliar de Esgoto	Recipiente para Resíduos Sólidos
				Lat.	Long.	R.G	C.P.F																
103	MARIA LIMA ALVES DE CARVALHO	15	AV. ENTROCAMENTO	539740	9415297	0190534620011	20381236207	2	S	N	N	N	N	N	N	N	N	N	N	N	N	N	N
104	VALDIR PEREIRA DA SILVA	17	AV. ENTROCAMENTO	539747	9414683	0533155720141	25420402300	3	S	N	N	N	N	N	N	N	N	N	N	N	N	N	N
105	FRANCISCA DA C. G. SILVA	07-B	AV. ENTROCAMENTO	539786	9415478	0314421420063	0381223371	2	S	N	N	N	N	N	N	N	N	N	N	N	N	N	N
106	MAROLI DA COSTA TOMAZ	01	R. MAXIMIANO	539610	9414408	109442520014	98189763349	2	S	N	N	N	N	N	N	N	N	N	N	N	N	N	N
107	DAVINA DA SILVA SOUSA	03	R. MAXIMIANO	539827	9414899	0593098920161	82446729530	4	S	N	N	N	N	N	N	N	N	N	N	N	N	N	N
108	MARIA DAS GRACAS TOMAZ LIMA	05	R. MAXIMIANO	539555	9414870		61191967301	1	S	N	N	N	N	N	N	N	N	N	N	N	N	N	N
109	GERALDO CANDIDO TOMAZ	07	R. MAXIMIANO	539406	9414858	0582672120162	03729041304	1	S	N	N	N	N	N	N	N	N	N	N	N	N	N	N
110	JOSÉ DA SILVA LIMA	03	R. MAXIMIANO	539307	9414809		05148618818	2	S	N	N	N	N	N	N	N	N	N	N	N	N	N	N
111	MARIA DO SOCORRO VIANA DOS SANTOS	11	R. MAXIMIANO	539307	9414800	0736044120210	52860140387	2	S	N	N	N	N	N	N	N	N	N	N	N	N	N	N
112	FRANCISCA MARTINS SOUSA FERREIRA	13	R. MAXIMIANO	539260	9414763	01489695720130	61196416350	1	S	N	N	N	N	N	N	N	N	N	N	N	N	N	N
113	ELIZETE BEZERRA SILVA	15	R. MAXIMIANO	539227	9414763	171126420010	38086285445	2	S	N	N	N	N	N	N	N	N	N	N	N	N	N	N
114	RITA ELIZABETH SILVA LACERDA	17	R. MAXIMIANO	539256	9414777	35900943	63199025159	2	S	N	N	N	N	N	N	N	N	N	N	N	N	N	N
115	LARISSA DAMÉRES ALENCAR DA SILVA	02	R. SÃO BENEDITO	539711	9415830	0483914220131	61434201309	3	S	N	N	N	N	N	N	N	N	N	N	N	N	N	N
116	ALESSANDRA DA SILVA REIS	04	R. SÃO BENEDITO	539693	9415840	0266498520036	01532118390	4	S	N	N	N	N	N	N	N	N	N	N	N	N	N	N
117	HERMENEGILDO TEODORO SILVA	06	R. SÃO BENEDITO	539689	9415849	8305272	14441170200	1	S	N	N	N	N	N	N	N	N	N	N	N	N	N	N
118	FRANCISCO MARINHO MENDES	08	R. SÃO BENEDITO	539695	9415839	0170203320017	67072470344	1	S	N	N	N	N	N	N	N	N	N	N	N	N	N	N
119	GONÇALO GOMES CARDOSO	01	R. SÃO BENEDITO	539686	9415849	0373307220092	02897263362	1	S	N	N	N	N	N	N	N	N	N	N	N	N	N	N
120	VANESSA MENDES DE LINS	03	R. SÃO BENEDITO	539698	9415951		61379030388	4	S	N	N	N	N	N	N	N	N	N	N	N	N	N	N
121	ZILMA RIBEIRO ARAUJO	05	R. SÃO BENEDITO	539586	9415867	0328630420078	60191281301	2	S	N	N	N	N	N	N	N	N	N	N	N	N	N	N
122	ANTONIO JOSÉ CONRADO DA PAZ	07	R. SÃO BENEDITO	539585	9415865	0280950220053	01620303396	5	S	N	N	N	N	N	N	N	N	N	N	N	N	N	N
123	ALCIVANA LOPES GOMES	09	R. SÃO BENEDITO	539565	9415863	0637791620170	03120294320	1	S	N	N	N	N	N	N	N	N	N	N	N	N	N	N
124	MIKAIANE GOMES VIEIRA	01	R. SÃO FRANCISCO	539878	9416005		61455216305	3	S	N	N	N	N	N	N	N	N	N	N	N	N	N	N
125	ELIANE NERES PONTES	03	R. SÃO FRANCISCO	539862	9416018	0375807420096	6048388339	6	S	N	N	N	N	N	N	N	N	N	N	N	N	N	N
126	LIALDA DA CONCEIÇÃO PEREIRA	06	R. SÃO FRANCISCO	539866	6416028	0000110421951	87528111304	1	S	N	N	N	N	N	N	N	N	N	N	N	N	N	N
127	NAELDA DA CONCEIÇÃO MENDES	07	R. SÃO FRANCISCO	539873	6416026	0381187820096	60465984300	5	S	N	N	N	N	N	N	N	N	N	N	N	N	N	N
128	DAMBANA DA CONCEIÇÃO LIMA	01	R. DR. MADIAN	539720	9416064	0224361720025	01646065339	2	S	N	N	N	N	N	N	N	N	N	N	N	N	N	N
129	RITA BERTOLINO DE SOUSA	03	R. DR. MADIAN	539681	9416132	266155520034	01765696321	1	S	N	N	N	N	N	N	N	N	N	N	N	N	N	N
130	JOSÉ MARIO TEIXEIRA SANTANA	02	R. AC3	539130	9416445		04797956920	1	S	N	N	N	N	N	N	N	N	N	N	N	N	N	N
131	ANA CARINE DA SILVA RIBEIRO	01	R. AC3	539668	9418120		60905800811	2	S	N	N	N	N	N	N	N	N	N	N	N	N	N	N
132	ANTONIA RODRIGUES DOS SANTOS	03	R. AC3	539667	9418125	013370320005	01535134380	2	S	N	N	N	N	N	N	N	N	N	N	N	N	N	N
133	JOAREZ JOSÉ CARVALHO	05	R. AC3	540212	9416399	075331920213	18827861220	3	S	N	N	N	N	N	N	N	N	N	N	N	N	N	N
134	DANILO COSTA DA SILVA	07	R. AC3	540231	9416443		60590145347	4	S	N	N	N	N	N	N	N	N	N	N	N	N	N	N
135	JOSILENE TEIXEIRA SANTANA	02	R. AC6	540190	9416442	0720117020203	92381332391	4	S	N	N	N	N	N	N	N	N	N	N	N	N	N	N
136	RISLEIDE COSTA ALVES	01	R. AC6	539987	9416226	0429797720112	60901956341	3	S	N	N	N	N	N	N	N	N	N	N	N	N	N	N
137	JOSÉ ANDRADE SOUSA	03	R. AC6	540060	9416630	0326795720076	04045341392	2	S	N	N	N	N	N	N	N	N	N	N	N	N	N	N





Estado do Maranhão
Prefeitura Municipal de Tuntum
CNPJ nº 06.138.911/0001-66
ANEXO V

I - Identificação do Proponente

1 - Nome do Órgão ou Entidade Proponente, conforme contido no Cartão do CNPJ	2 - Ação	3 - Nº do Processo
PREFEITURA MUNICIPAL DE TUNTUM -MA.	SANEAMENTO - MELHORIAS SANITÁRIAS DOMICILIARES	

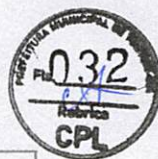
II - Cronograma de Execução

4 - Meta	5 - Etapa/Fase	6 - Especificação	7 - Indicador Físico		8 - Previsão de Execução	
			Unidade de Medida	Qtde.	Início	Término
1.0		IMPLANTAÇÃO DE 564 MELHORIAS SANITÁRIAS DOMICILIARES COMPOSTO POR: CONJUNTO SANITÁRIO, RESERVATÓRIOS DE ÁGUA DE 310 LTS, TANQUE SÉPTICO, SUMIDOURO, FILTRO DE BARRO, PIA DE COZINHA, CAIXA DE GORDURA, TANQUE DE LAVAR ROUPAS				
	1.1	PLACA DE IDENTIFICAÇÃO DA OBRA PADRÃO FUNASA MEDINDO 6.00 M²	UNDIDADE	05	JUN/2023	JUN/2025
	1.2	IMPLANTAÇÃO DE CONJUNTO SANITÁRIO COMPOSTO DE, ABRIGO DE ALVENARIA COM CALÇADA, VASO SANITÁRIO, LAVATÓRIO, CHUVEIRO CAIXA DE INSPEÇÃO E CAIXA DE DESCARGA.	UNDIDADE	564	JUN/2023	JUN/2025



MUNICÍPIO: TUNTUM - MA
 LOCALIDADE: BAIRRO VILA BENTO

RELAÇÃO DE BENEFICIARIOS - B. VILA BENTO



Nº	Nome do Beneficiário	Endereço	MSD Nº	Documento de Identificação dos beneficiários	
				R.G	C.P.F
1	JOSÉ DE SOUSA LAURINO	R. GERALDO URUÇU	02	014839920000	60676314317
2	VALDINIRA DE S. ALVES	R. GERALDO URUÇU	04	0257231320038	05010188325
3	JOSÉ ALVES DOS SANTOS	R. GERALDO URUÇU	06	0168725520010	75656167372
4	ROSENIR ALVES DA SILVA	R. GERALDO URUÇU	08	0257851320034	03248229323
5	FRANCELMA COELHO DA SILVA	R. GERALDO URUÇU	10	0347887320083	04876107335
6	PEDRO LIMA DOS SANTOS	R. GERALDO URUÇU	12	045862002921	61188518321
7	ANTONIA EUNILDA C. DA SILVA	R. GERALDO URUÇU	14	0231111220022	95808434300
8	LEILIANA ROLINS DA SILVA	R. GERALDO URUÇU	16	0692032620196	01409165396
9	JEOVANO S. V. MORAES	R. GERALDO URUÇU	18	064546582086	01954548125
10	FRANCINEIDE MARIA S. MORAES	R. GERALDO URUÇU	20	0169376820015	96700785391
11	RAIMUNDO NONATO S. SANTOS	R. GERALDO URUÇU	22	0486833420133	61469363321
12	ANTONIA ZILDA DOS SANTOS	R. GERALDO URUÇU	24	0340817420074	04160988350
13	CYNTIA RAQUEL R. ARAUJO	R. GERALDO URUÇU	26	040094002009	60637456378
14	ANTONIO FRANCISCO P. DA SILVA	R. GERALDO URUÇU	28	04030017201012	74163043187
15	CELMA RODRIGUES DA SILVA	R. GERALDO URUÇU	30	0231570520026	04555151313
16	CELIZANE R. DE LIMA	R. GERALDO URUÇU	32	0280187200040	03486703382
17	FRANCISCA V. DOS SANTOS	R. GERALDO URUÇU	34	0333420520072	60217247393
18	CIDENE DA S. ADRIANO	R. GERALDO URUÇU	36	0223919620026	02221178343
19	MANOEL ADRIANO NETO	R. GERALDO URUÇU	38	0488910520135	93824122804
20	MARIA SILMA BATISTA DE SOUSA	R. GERALDO URUÇU	40	0727466620206	01893011127
21	MARCOS VENYCIUS DA S. SOUSA	R. GERALDO URUÇU	01	0608852020178	62577385390
22	RAQUEL OLIVEIRA COSTA DA SILVA	R. GERALDO URUÇU	03	0407680520109	60684705397
23	MARIA DA SILVA SOUSA	R. GERALDO URUÇU	05		01893011128
24	JOSÉ GERALDO DOS SANTOS	R. GERALDO URUÇU	07	206622820020	04933527326
25	JOSÉ WILSON DA SILVA SOUSA	R. GERALDO URUÇU	09		05714732523
26	DENISE RAMOS LIMA	R. GERALDO URUÇU	11	28049829	06524197127
27	ROSA MARTINS DE OLIVEIRA E BENTA	R. EPITACIL CAFETEIRA	02	0313864120068	03641993342
28	ALZENIR LUCIA DA SILVA	R. EPITACIL CAFETEIRA	04	0150773120002	93584016309
29	MARIA CÍCERA PEREIRA DA SILVA	R. EPITACIL CAFETEIRA	06	0359662220080	02300792370
30	EVA MARIA BEZERRA DE ALMEIDA	R. EPITACIL CAFETEIRA	08	0485901420139	61459663301
31	FRANCISCO SANTOS DA SILVA	R. EPITACIL CAFETEIRA	01	0506270720134	06669399189
32	ANACLETO PEREIRA DA ROCHA	R. EPITACIL CAFETEIRA	03	0547360920141	70895732300
33	ANA CLAUDIA DE OLIVEIRA COSTA	R. EPITACIL CAFETEIRA	05	0345738120080	60278504345
34	NATAL ODORICO DE JESUS	R. EPITACIL CAFETEIRA	07	0621157320170	80646395300
35	LETICIA DA SILVA SOUSA	R. EPITACIL CAFETEIRA	09	1524647	05287681232
36	JOSÉ DE RIBAMAR DE SOUSA	R. EPITACIL CAFETEIRA	11	0140729420000	00482833394
37	MARIA LUCIANA LOPES DA SILVA	R. JOSÉ SARNEY	02	0224050220020	01097710360
38	RUBENILDA P. DA SILVA	R. JOSÉ SARNEY	04	0169037920018	01609071360
39	JOÃO F. BARBOSA	R. JOSÉ SARNEY	06	126989419993	92653642387
40	MARIA MADALENA DE JESUS	R. JOSÉ SARNEY	08	0459642520128	30389542394
41	MARIA FRANCISCA L. DAS FLORES	R. JOSÉ SARNEY	01	0140555420004	01515104311
42	MARIA DE FATIMA R. ARAUJO	R. JOSÉ SARNEY	03	0426292720112	01200285301
43	ILDA BATISTA CONCEIÇÃO	TV. SÃO FRANCISCO	01	0000394494946	52862712353
44	MARIA P. DA SILVA	TV. SÃO FRANCISCO	03	0140597020008	00201854309
45	JOÃO ALMEIDA MOREIRA	TV. JOSÉ SARNEY	02	0005021928	98539191334
46	ROSILENE DA CONCEIÇÃO	TV. JOSÉ SARNEY	04	0288454420050	00201854310
47	MARILENE MARTINS LIMA	TV. JOSÉ SARNEY	06	03450620085	60308896300
48	JOÃO VÍCTOR LIMA ARAUJO	TV. JOSÉ SARNEY	08	0620650320173	62682617395
49	FRANCINEIDE SÁ SOARES DA SILVA	TV. JOSÉ SARNEY	10		03362855318
50	JOÃO CARLOS SANTOS	TV. JOSÉ SARNEY	01		31682317335
51	GELZAMAR PEREIRA DOS SANTOS MELO	TV. JOSÉ SARNEY	03	0168901520016	05535075394
52	IANA RAQUEL LOPES PERES DA CRUZ	TV. JOSÉ SARNEY	05	0697845720193	10242960324

MUNICÍPIO: TUNTUM - MA
LOCALIDADE: BAIRRO VILA BENTO



RELAÇÃO DE BENEFICIARIOS - B. VILA BENTO

Nº	Nome do Beneficiário	Endereço	MSD Nº	Documento de Identificação dos beneficiários	
				R.G	C.P.F
53	MARIA NAZARÉ ALVES DA SILVA	R. JOSÉ TEIXEIRA	02	0206598920023	00135953340
54	MARIA DE FATIMA SILVA LOPES	R. JOSÉ TEIXEIRA	04	0331923620074	60212952340
55	MARIA DA GUIA DA SILVA	R. JOSÉ TEIXEIRA	06	0297562820054	02990552308
56	ISABELA DE SOUSA DE MORAES	R. JOSÉ TEIXEIRA	08	07177755420199	63538839352
57	ELIZETE SANTOS DE SOUSA	R. JOSÉ TEIXEIRA	10	1724863	60224255304
58	MARIA EVANIR DA SILVA DE JESUS	R. JOSÉ REGINALDO	02	0231111820020	02213954313
59	FLAVIO RICARDO SOARES SILVA	R. JOSÉ REGINALDO	04	0655957220182	63014510319
60	RAIANE DOS SANTOS BARROS	R. JOSÉ REGINALDO	06	0458438920120	61187244317
61	DOMINGOS DE LIMA	R. JOSÉ REGINALDO	08	0495749820133	17365830263
62	MARIA RITA DE OLIVEIRA COSTA	R. DO CHAPEU	02	0312682820063	03023846340
63	MARLENE DA SILVA SOUSA	R. DO CHAPEU	01	0586286021061	62400679357
64	VANUZA GONÇALVES DE ARAUJO	R. DO CHAPEU	03		60923124330
65	MARIA LECINA DA CONCEIÇÃO	R. FREI INOCENSO	01	0266674120035	02022203380
66	FABIO DA SILVA SOUSA	R. DA MUCURA	01	0486117820138	61461835399
67	ADÃO PEREIRA DA SILVA	R. DA MUCURA	03	6519154	63622879327
68	RAIMUNDA SOARES DE OLIVEIRA	R. DA MUCURA	02	0130223219990	02216325304
69	GILDASIA DE OLIVEIRA S. NASCIMENTO	R. DA MUCURA	04	0001065719989	60032208308
70	MARIA DAS GRAÇAS DE S. DA CONCEIÇÃO	R. DA MUCURA	06	0338972720075	04120073394
71	MARIA DE JESUS SILVA BASTOS	AV. JOSÉ TEIXEIRA	02	2340814720077	03427238393
72	CLOVES TEIXEIRA FILHO	AV. JOSÉ TEIXEIRA	04	0000507700961	12588865291
73	SUANE FERNANDES DE OLIVEIRA	AV. JOSÉ TEIXEIRA	06	05976971110160	25651605851
74	VANDA MARINHO MENDES DE PAZ	AV. JOSÉ TEIXEIRA	08	22240442620023	01604177350
75	FRANCISCO FERNANDES LIMA	AV. JOSÉ TEIXEIRA	10	0168792820014	87527189304
76	EDIMAEI SILVA DOS SANTOS	R. DA PISSAREIRA I	01	0341273320071	03568223384
77	POLIANA TAVARES SILVA	R. DA PISSAREIRA I	03		60165292300
78	MANOEL FERREIRA LIMA	R. DA PISSAREIRA I	05	0578577320163	00480145326
79	VANESSA LIMA SOARES	R. DA PISSAREIRA I	07	0371396420090	06696588396
80	ANDREZA RIBEIRO ROCHA	R. DA PISSAREIRA II	01	0452995420127	61127552384
81	MARIA DOS SANTOS CRUZ	R. DA PISSAREIRA II	03	0363751620081	04878040319
82	JOÃO MARINHO DE SOUSA	R. DA PISSAREIRA II	05		03127552364
83	ANA CASSIA	R. DA PISSAREIRA II	07	0430446320115	60908264305
84	FRANCISCA DE OLIVEIRA COSTA	R. DA PISSAREIRA II	09	0344192720072	04364747351
85	JANE DA GUIA DA SILVA	AV. ENTROCAMENTO	01	0458641120125	61188639382
86	LUAN GONÇALVES SOUSA	AV. ENTROCAMENTO	03	2295981	00362104115
87	MARIA JOAQUINA DA CONCEIÇÃO	AV. ENTROCAMENTO	05	0274776720040	69978433368
88	ANTONIA DOS SANTOS SOUSA	AV. ENTROCAMENTO	02	0000005128927	52351491300
89	DANIELA LOPES DA SILVA	AV. ENTROCAMENTO	04	6150070320120	10973293130
90	LUIS DA PAZ CONRADO	AV. ENTROCAMENTO	06	0266436710037	61495407314
91	LAURA MARIA DA PAZ	AV. ENTROCAMENTO	08	0152370720005	81396058320
92	RUTE PEREIRA DE OLIVEIRA	AV. ENTROCAMENTO	10	0705651920193	45010797895
93	VALDENICE PEREIRA DA SILVA	AV. ENTROCAMENTO	12	0191684820043	03389904379
94	MARIA DAS GRAÇAS DA SILVA	AV. ENTROCAMENTO	14	0431776020114	52338738349
95	ANTONIO A. DA SILVA	AV. ENTROCAMENTO	16	0553196420150	03057345140
96	ROSA VIANA DOS SANTOS	AV. ENTROCAMENTO	18	0224529520028	03225635340
97	MARIA RITA DA CONCEIÇÃO	AV. ENTROCAMENTO	20	0000004080923	34610693372
98	ROSINEIDE COSTA DE ASSUNÇÃO	AV. ENTROCAMENTO	22	0348088420088	01866987399
99	MARIA SANTOS SOUSA	AV. ENTROCAMENTO	07		02151513841
100	GERALDA M. GOMES	AV. ENTROCAMENTO	09	0000394460944	66977223391
101	LUIS FERNANDO DE BARROS MAIA	AV. ENTROCAMENTO	11		21179663340
102	ROSA MARIA BEZERRA DOS SANTOS	AV. ENTROCAMENTO	13	0000138200939	52862739391
103	MARIA LIMA ALVES DE CARVALHO	AV. ENTROCAMENTO	15	0190534620011	00381236207
104	VALDIR PEREIRA DA SILVA	AV. ENTROCAMENTO	17	0533155720141	25420402300
105	FRANCISCA DA C. G. SILVA	AV. ENTROCAMENTO	07-B	0314421420063	03812233371



MUNICÍPIO: TUNTUM - MA
LOCALIDADE: BAIRRO VILA BENTO

RELAÇÃO DE BENEFICIARIOS - B. VILA BENTO

Nº	Nome do Beneficiário	Endereço	MSD Nº	Documento de identificação dos beneficiários	
				R.G	C.P.F
106	MAROLI DA COSTA TOMAZ	R. MAXIMIANO	01	169442520014	98188763349
107	DAVINA DA SILVA SOUSA	R. MAXIMIANO	03	0593098820161	62445729530
108	MARIA DAS GRAÇAS TOMAZ LIMA	R. MAXIMIANO	05		61191967301
109	GERALDO CANDIDO TOMAZ	R. MAXIMIANO	07	0582672120162	03729041304
110	JOSÉ DA SILVA LIMA	R. MAXIMIANO	09		05148616518
111	MARIA DO SOCORRO VIANA DOS SANTOS	R. MAXIMIANO	11	0739044120210	52860140387
112	FRANCISCA MARTINS SOUSA FERREIRA	R. MAXIMIANO	13	01489695720130	61196416350
113	ELIZETE BEZERRA SILVA	R. MAXIMIANO	15	171126420010	36086285445
114	RITA ELIZABETH SILVA LACERDA	R. MAXIMIANO	17	35900943	63199025159
115	LARISSA DAMERES ALENCAR DA SILVA	R. SÃO BENEDITO	02	0483914220131	61434201309
116	ALESSANDRA DA SILVA REIS	R. SÃO BENEDITO	04	0266498520036	01532119380
117	HERMENEGILDO TEODORO SILVA	R. SÃO BENEDITO	06	8305272	14441179200
118	FRANCISCO MARINHO MENDES	R. SÃO BENEDITO	08	0170203320017	67072470344
119	GONÇALO GOMES CARDOSO	R. SÃO BENEDITO	01	0373307220092	02697869362
120	VANESSA MENDES DE LINS	R. SÃO BENEDITO	03		61379030366
121	ZILMA RIBEIRO ARAUJO	R. SÃO BENEDITO	05	0328630420078	60191281301
122	ANTONIO JOSÉ CONRADO DA PAZ	R. SÃO BENEDITO	07	0286950220053	01620303396
123	ALCIVANA LOPES GOMES	R. SÃO BENEDITO	09	0637791620170	03120254320
124	MIKAIANE GOMES VIEIRA	R. SÃO FRANCISCO	01		61435278305
125	ELIANE NERES PONTES	R. SÃO FRANCISCO	03	0379807420096	60483888339
126	LIALDA DA CONCEIÇÃO PEREIRA	R. SÃO FRANCISCO	05	0000110421991	87828111304
127	NAELDA DA CONCEIÇÃO MENDES	R. SÃO FRANCISCO	07	0381187820096	60465884300
128	DAMIANA DA CONCEIÇÃO LIMA	R. DR. MADIAN	01	0224361720025	01646055330
129	RITA BERTOLINO DE SOUSA	R. DR. MADIAN	03	266155520034	01765586321
130	JOSÉ MARIO TEIXEIRA SANTANA	R. AC3	02		04797959320
131	ANA CARINE DA SILVA RIBEIRO	R. AC3	01		60905800811
132	ANTONIA RODRIGUES DOS SANTOS	R. AC3	03	013370320005	01535134380
133	JOAREZ JOSÉ CARVALHO	R. AC3	05	075331920213	18827861220
134	DANILO COSTA DA SILVA	R. AC3	07		60590145347
135	JOSILENE TEIXEIRA SANTANA	R. AC6	02	0720117020203	92381332391
136	RISILEIDE COSTA ALVES	R. AC6	01	0429797720112	60901955341
137	JOSÉ ANDRADE SOUSA	R. AC6	03	0326795720076	04045341390



MUNICÍPIO: TUNTUM - MA
LOCALIDADE: BAIRRO VILA INVASÃO

RELAÇÃO DE BENEFICIARIOS - B. VILA INVASÃO

Nº	Nome do Beneficiário	Endereço	MSD Nº	Documento de Identificação dos beneficiários	
				R.G	C.P.F
1	DIOMAR M. DE AMORIM	R. DO CAMPO	01	0385784520096	05414201358
2	CLEIDE DOS SANTOS CONCEIÇÃO	R. DO CAMPO	03	0355790220082	04935566302
3	NATAL DA CONCEIÇÃO SOUSA	R. DO CAMPO	05	57423190	98938606368
4	ALDENICE COSTA SILVA	R. DO CAMPO	07	0338100720034	60242551360
5	ALDAIRES BARBOSA NAVA	TV. 11	01	0317102120065	34594906320
6	JOÃO BATISTA F. DA SILVA	TV. 11	02	0316586720065	03751494323
7	DIONICE C. DOS SANTOS	AV. SEBRA DE CARVALHO	01		07825459393
8	MARIA DAS NEVES S. PAIVA	AV. SEBRA DE CARVALHO	03		01385376317
9	ELIZANDRA MARIA DA COSTA	AV. SEBRA DE CARVALHO	02		52338444353
10	MARIA DE JESUS DA S. GOMES	TV. 12	01		00596628326
11	MARIA DE LEIDE DA S. SOUSA	TV. 12	03		04959038330
12	VALBIRENE DE S. SILVA	R. DA INVASÃO	02	0367167820096	03696009347
13	ANA KASSIA DE A. MAXIMO	R. DA INVASÃO	04	048697620131	04928789350
14	FELIPE DE S. FRANÇA	R. DA INVASÃO	06	0003684993	70722716435
15	LUCIMEIRA A. V. GUAJAJARA	R. DA INVASÃO	08	0361253620088	05458296311
16	ELIONE DA C. PIANCO	R. DA INVASÃO	10	20638412026	00289578302

MUNICÍPIO: TUNTUM-MA
 LOCALIDADE: BAIRRO VILA MATA
 POSSUI SISTEMA DE ABASTECIMENTO DE ÁGUA?
 POSSUI SISTEMA DE ESGOTAMENTO SANITÁRIO?
 POSSUI SISTEMA DE COLETA DE RESÍDUOS SÓLIDOS?

SM
 NÃO
 SM

LEVANTAMENTO DE NECESSIDADES DE MELHORIAS SANITÁRIAS DOMICILIARES - LENE - MSD

Nº	Nome do Beneficiário	MSD Nº	Endereço	Coordenadas Geográficas em UTM		Documento de Identificação dos beneficiários		Nº de habitantes	Ligação Domiciliar de Água	Poço Raso	Cisterna	Reservatório Elevado	Reservatório Semi-elevado	Conjunto Sanitário	Pia de Cozinha	Tanque de lavar Roupas	Filtro Doméstico	Tanque S. piso ou Filtro Biológico	Sumidouro	Vale de Infiltração	Sistema de Reuso	Ligação Domiciliar de Esgoto	Recipiente para Resíduos Sólidos
				Lat.	Long.	R.G	C.P.F																
1	ROGERIO CARVALHO DE OLIVEIRA	02	R. DA DIREITA	538927	9419379		07019015322	1	S	N	N	N	N	N	N	N	N	N	N	N	N	N	N
2	RAMUNDA DA SILVA OLIVEIRA	04	R. DA DIREITA	538514	9419381	0141153720003	99559358391	6	S	N	N	N	N	N	N	N	N	N	N	N	N	N	N
3	ELIZABETE CABRAL DA SILVA	08	R. DA DIREITA	538510	9419393	0458582220123	97154743387	3	S	N	N	N	N	N	N	N	N	N	N	N	N	N	N
4	FRONIEIRO CARVALHO LUCENA	09	R. DA DIREITA	538900	9419413	0170971720010	07019015521	2	S	N	N	N	N	N	N	N	N	N	N	N	N	N	N
5	SUELYANE RODRIGUES DA SILVA	10	R. DA DIREITA	538472	9419440	182631020014	99899795372	2	S	N	N	N	N	N	N	N	N	N	N	N	N	N	N
6	ALICE DOS SANTOS CONCEIÇÃO	12	R. DA DIREITA	538548	9419528		82968833356	6	S	N	N	N	N	N	N	N	N	N	N	N	N	N	N
7	MARIA SURDERLY DE OLIVEIRA NASCIMENTO	14	R. DA DIREITA	538546	9419466	0617455620172	28527353957	4	S	N	N	N	N	N	N	N	N	N	N	N	N	N	N
8	CLEIDIAN DOS SANTOS SOUSA	16	R. DA DIREITA	538528	9419442	0348361720086	04719539386	3	S	N	N	N	N	N	N	N	N	N	N	N	N	N	N
9	CLEOVANE DA CONCEIÇÃO SILVA CABRAL	18	R. DA DIREITA	538540	9419440	0191707630016	04198827317	6	S	N	N	N	N	N	N	N	N	N	N	N	N	N	N
10	ALESSANDRA ARAUJO NASCIMENTO	20	R. DA DIREITA	538959	9419418		00051368307	4	S	N	N	N	N	N	N	N	N	N	N	N	N	N	N
11	MARCEL PEREIRA DE BRITO	22	R. DA DIREITA	538532	9419410		74342851334	1	S	N	N	N	N	N	N	N	N	N	N	N	N	N	N
12	ADEANE ARAUJO NASCIMENTO	24	R. DA DIREITA	538945	9418814	0760086420221	00581877586	2	S	N	N	N	N	N	N	N	N	N	N	N	N	N	N
13	DAIANA CARVALHO DO VALE	01	R. DA DIREITA	538550	9419533		62198657361	4	S	N	N	N	N	N	N	N	N	N	N	N	N	N	N
14	JORDANIA GOMES CARVALHO	03	R. DA DIREITA	538951	9419436	7477987	04136396266	2	S	N	N	N	N	N	N	N	N	N	N	N	N	N	N
15	LUMA DE SOUSA SILVA	05	R. DA DIREITA	538960	9419417	0591888520154	62181267308	5	S	N	N	N	N	N	N	N	N	N	N	N	N	N	N
16	MARIA EUNICE DOS SANTOS	07	R. DA DIREITA	538565	9419399		141403420007	8	S	N	N	N	N	N	N	N	N	N	N	N	N	N	N
17	LAYSA SOUSA SILVA	02	R. ALTO DOS CARNEIROS	538980	9419516	041994000015	62795529309	5	S	N	N	N	N	N	N	N	N	N	N	N	N	N	N
18	MARIA RODRIGUES DA SILVA	04	R. ALTO DOS CARNEIROS	538988	9419538	426590619990	91205352358	3	S	N	N	N	N	N	N	N	N	N	N	N	N	N	N
19	CLEVALDO DE SOUSA CARVALHO	08	R. ALTO DOS CARNEIROS	538980	9419511		10667852360	3	S	N	N	N	N	N	N	N	N	N	N	N	N	N	N
20	ANNA TEREZA LUCIANA BARBOSA	09	R. ALTO DOS CARNEIROS	538928	9419530	3893932	07660079188	4	S	N	N	N	N	N	N	N	N	N	N	N	N	N	N
21	SUELYANE RODRIGUES DA SILVA	10	R. ALTO DOS CARNEIROS	538604	9419544	0191707320015	00021819327	2	S	N	N	N	N	N	N	N	N	N	N	N	N	N	N
22	EVANDRO DIAS DOS SANTOS	12	R. ALTO DOS CARNEIROS	538511	9419543	0289451920054	00051321345	1	S	N	N	N	N	N	N	N	N	N	N	N	N	N	N
23	RAMUNDA ARAUJO NASCIMENTO	14	R. ALTO DOS CARNEIROS	538511	9419487	4665923	91668514320	5	S	N	N	N	N	N	N	N	N	N	N	N	N	N	N
24	ILMA ARAUJO DOS SANTOS	16	R. ALTO DOS CARNEIROS	538908	9419561	0237443920020	01221753363	5	S	N	N	N	N	N	N	N	N	N	N	N	N	N	N
25	KAYLANNE DIAS BRITO SOUSA	18	R. ALTO DOS CARNEIROS	538956	9419559	0275012220044	02022361329	4	S	N	N	N	N	N	N	N	N	N	N	N	N	N	N
26	ALANA PATRICIA MOURA NASCIMENTO	01	R. ALTO DOS CARNEIROS	538576	9419491	169397120015	00029123361	3	S	N	N	N	N	N	N	N	N	N	N	N	N	N	N
27	CELSO ANTONIO PEREIRA DA SILVA	03	R. ALTO DOS CARNEIROS	538564	9419506	0549947120158	61162988367	1	S	N	N	N	N	N	N	N	N	N	N	N	N	N	N
28	JEAN RODRIGUES DA SILVA	05	R. ALTO DOS CARNEIROS	538955	9419544	040799920000	00404715363	1	S	N	N	N	N	N	N	N	N	N	N	N	N	N	N
29	MARIA DAS GRACAS SILVA CARVALHO	07	R. ALTO DOS CARNEIROS	538960	9419536	0558270020159	62129860370	4	S	N	N	N	N	N	N	N	N	N	N	N	N	N	N
30	NONATA MARIA DA SILVA CARVALHO	09	R. ALTO DOS CARNEIROS	538980	9419528	0377457720094	00021821305	2	S	N	N	N	N	N	N	N	N	N	N	N	N	N	N
31	ROSENIER PIANCO	11	R. ALTO DOS CARNEIROS	538980	9419533	2141300820024	10005413367	5	S	N	N	N	N	N	N	N	N	N	N	N	N	N	N
32	FRANCIMAR BARROSO BISPO	02	R. NOSSA Sª DE FATIMA	538481	9419460	0571468620151	79113418172	2	S	N	N	N	N	N	N	N	N	N	N	N	N	N	N
33	ADRIANA T. EÃO DA SILVA	04	R. NOSSA Sª DE FATIMA	538470	9419508		60370052307	2	S	N	N	N	N	N	N	N	N	N	N	N	N	N	N
34	NILSON FERNANDO DE SOUSA CARVALHO	06	R. NOSSA Sª DE FATIMA	538463	9419471	0404201220103	60663639306	6	S	N	N	N	N	N	N	N	N	N	N	N	N	N	N
35	DANIELA CARVALHO DO VALE	08	R. NOSSA Sª DE FATIMA	538404	9419482		11268061306	1	S	N	N	N	N	N	N	N	N	N	N	N	N	N	N
36	CLAUDIO DE SOUSA CARVALHO	02	PC. ANTONIO M. LUCENA	539441	9419395	0994389820151	62169349381	5	S	N	N	N	N	N	N	N	N	N	N	N	N	N	N
37	LAYANE SOUSA SILVA	04	PC. ANTONIO M. LUCENA	538459	9419384	0445759020121	61058671136	3	S	N	N	N	N	N	N	N	N	N	N	N	N	N	N
38	ZULEIDE CARVALHO MARQUES	06	PC. ANTONIO M. LUCENA	538378	9419343	0708204620190	34611479315	2	S	N	N	N	N	N	N	N	N	N	N	N	N	N	N
39	FERNANDA DA CONCEIÇÃO	08	PC. ANTONIO M. LUCENA	539446	9419369	067725482019	63200362308	4	S	N	N	N	N	N	N	N	N	N	N	N	N	N	N
40	GREUZA MARINA DE SOUSA	10	PC. ANTONIO M. LUCENA	538473	9419366	0141381920004	66360312387	1	S	N	N	N	N	N	N	N	N	N	N	N	N	N	N
41	VALDICEIA DE SOUSA CARVALHO	12	PC. ANTONIO M. LUCENA	539478	9419362	0430100720113	60905097360	4	S	N	N	N	N	N	N	N	N	N	N	N	N	N	N
42	LUCIANA LEÃO DA SILVA	14	PC. ANTONIO M. LUCENA	538906	9419346	0395885620100	62944494348	5	S	N	N	N	N	N	N	N	N	N	N	N	N	N	N
43	GRACIE FVB DE SOUSA CARVALHO	16	PC. ANTONIO M. LUCENA	538906	9419142	0350488420088	6070977305	4	S	N	N	N	N	N	N	N	N	N	N	N	N	N	N
44	CLEOVAN DE SOUSA CARVALHO	18	PC. ANTONIO M. LUCENA	538928	9419228	0524685920143	61847132306	4	S	N	N	N	N	N	N	N	N	N	N	N	N	N	N
45	DAIANE OLIVEIRA SILVA	01	R. DA ESQUERDA	538930	9419345	0448379320124	61069986340	4	S	N	N	N	N	N	N	N	N	N	N	N	N	N	N
46	ALCILENE LUCIANA DA SILVA	03	R. DA ESQUERDA	538494	9419368	0184839120017	02854434374	1	S	N	N	N	N	N	N	N	N	N	N	N	N	N	N
47	MADSON JEOVA Y. COSTA	05	R. DA ESQUERDA	538908	9419408		60806551310	3	S	N	N	N	N	N	N	N	N	N	N	N	N	N	N
48	WELERIDE BORGES PEREIRA	07	R. DA ESQUERDA	538909	9419413		01515083367	1	S	N	N	N	N	N	N	N	N	N	N	N	N	N	N
49	ELIAN CONCEIÇÃO DA CUNHA	09	R. DA ESQUERDA	538451	9419453	0400053220108	60654543380	5	S	N	N	N	N	N	N	N	N	N	N	N	N	N	N
50	ELZANGELA CONCEIÇÃO DA CUNHA	11	R. DA ESQUERDA	538432	9419454	0142011412009	98261669315	2	S	N	N	N	N	N	N	N	N	N	N	N	N	N	N
51	LIELSON SOUSA SILVA	13	R. DA ESQUERDA	538442	9419462	0489256720135	61491854359	3	S	N	N	N	N	N	N	N	N	N	N	N	N	N	N



MUNICÍPIO: TUNTUM - MA
 LOCALIDADE: BAIRRO VILA MATA
 POSSUI SISTEMA DE ABASTECIMENTO DE ÁGUA? SIM
 POSSUI SISTEMA DE ESGOTAMENTO SANITÁRIO? NÃO
 POSSUI SISTEMA DE COLETA DE RESÍDUOS SÓLIDOS? SIM

LEVANTAMENTO DE NECESSIDADES DE MELHORIAS SANITÁRIAS DOMICILIARES - LENE - MSD

Nº	Nome do Beneficiário	MSD N°	Endereço	Coordenadas Geográficas em UTM		Documento de Identificação dos beneficiários		Nº de habitantes	Ligação Domiciliar de Água	Poço Raso	Sistema	Reservatório Elevado	Reservatório Semi-elevado	Conjunto Sanitário	Pia de Cozinha	Tanque de lavar Roupas	Filtro Doméstico	Tanque S'ptico ou Filtro Biológico	Sumidouro	Vão de Infiltração	Sistema de Reuso	Ligação Domiciliar de Esgoto	Recipiente para Resíduos Sólidos	
				Lat.	Long.	R.G	C.P.F																	
52	RITA LIMA DA SILVA	16	R. DA ESQUERDA	538441	9419463	0478741220158	91234379368	1	S	N	N	N	N	N	N	N	N	N	N	N	N	N	N	N
53	MARIA DE LURDES SANTOS	17	R. DA ESQUERDA	538439	9419464	0664833420183	63612263377	3	S	N	N	N	N	N	N	N	N	N	N	N	N	N	N	N
54	IFANIR SOUSA GONÇALVES	18	R. DA ESQUERDA	538442	9419465	0603053240116	05710753846	1	S	N	N	N	N	N	N	N	N	N	N	N	N	N	N	N



[Handwritten signature]

RELAÇÃO DE BENEFICIARIOS - B. VILA MIL REIS

LOCALIDADE: BAIRRO VILA MIL REIS
MUNICÍPIO: TUNTUM - MA

Nº	Nome do Beneficiário	Endereço	MSD Nº	Documento de Identificação dos beneficiários	R.G	C.P.F
1	ANTONIO TEIXEIRA DA SILVA	R. 31 DE MARÇO	02	00254775433	0338105920071	03477340302
2	RAIMUNDA GUEDES DA SILVA	R. 31 DE MARÇO	04	0312055020069	00267030339	
3	FRANCISCA DAS CHAGAS SILVA	R. 31 DE MARÇO	06	61495295338	0317678520053	61495295338
4	RAIMUNDO NONATO BEZERRA	R. 31 DE MARÇO	08	02038386374	0281971270040	02038386374
5	CELIA SILVA NASCIMENTO	R. 31 DE MARÇO	10	61486848370	0488744820138	00267323352
6	LINALVA OLIVEIRA NUNES	R. 31 DE MARÇO	12	00267323352	188815520012	06103730320
7	SELMA SILVA NASCIMENTO	R. 31 DE MARÇO	14	06103730320	014003752004	
8	ROSENIER PEREIRA DOS SANTOS	R. 31 DE MARÇO	16	60279136307		
9	MUBIA DA SILVA E SILVA	R. 31 DE MARÇO	14-B	37206826253		
10	JOSÉ LOPES NETO	R. 31 DE MARÇO	01	16901550278	0565627420155	27087112320
11	MIGUEL NUNES BEZERRA	R. 31 DE MARÇO	03	0565627420155	057476272052	03555924362
12	JOÃO FERREIRA DE ARAUJO	R. 31 DE MARÇO	05	03555924362		
13	CONSTANÇIA FERREIRA DE SOUSA	R. 31 DE MARÇO	07	31931758387		
14	IRAILDE PEQUENO DIAS	R. 31 DE MARÇO	09	00264185331	0198914020010	05118037380
15	JUCIVAN ALMEIDA DA SILVA	R. MAMEDIO CARNEIRO	02	05118037380	16620210033	03804964370
16	MARIA ELIANE ALMEIDA DA SILVA	R. MAMEDIO CARNEIRO	04	03804964370	0317005720061	61192167364
17	SILVESTRE DA CONCEIÇÃO FALHO	R. MAMEDIO CARNEIRO	01	61192167364	04588997120126	03907102371
18	RAIMUNDO NONATO DA CONCEIÇÃO	R. MAMEDIO CARNEIRO	03	03907102371	0348875520083	61569191395
19	SANDRO CONCEIÇÃO CRUZ	R. MAMEDIO CARNEIRO	05	61569191395	049901020131	
20	BRAS ALVES DE SOUSA NETO	R. MAMEDIO CARNEIRO	07		049901020131	
21	MARIA DE FATIMA DE SOUSA COSTA	R. 13 DE MAIO	02	0329641500070	0303810120058	03214321340
22	FRANCINETE PEREIRA DE ARAUJO	R. 13 DE MAIO	04	0303810120058	0329641500070	03608396306
23	DEJANIRA LIMA SILVA	R. 13 DE MAIO	06	03608396306	0140724820008	83461272353
24	DIANA DE FRANÇA BARBOSA	R. 13 DE MAIO	08	00868087378	0258932220000	00868087378
25	MARIA DAS DORES DE JESUS GOMES	R. 13 DE MAIO	10	0274833020048	0274833020048	02031150316
26	FRANCISCA MARIA ALVES SILVA	R. 13 DE MAIO	12	0140960020000	00642404364	
27	LAUZANE FRANCISCA A. G. MARQUES	R. 13 DE MAIO	14	0169165220010		59410078415
28	JUCIVAN FRANCISCO DA SILVA	R. 13 DE MAIO	16	59410078415	0140728820000	52355632391
29	FRANCIMAR MARQUES DOS SANTOS	R. 13 DE MAIO	18	52355632391	0000004388925	00267177356
30	JOSIMAR DO NASCIMENTO SANTOS	R. 13 DE MAIO	12-B	0000004388925	0575620820152	85393320353
31	ZENADE COSTA DOS SANTOS	R. 13 DE MAIO	01	85393320353	0575620820152	60355616327
32	SUEL Y FERREIRA DA SILVA	R. 13 DE MAIO	03	60355616327	0317640120068	04411442337
33	KELLY ANNE DOS SANTOS SILVA	R. 13 DE MAIO	05	04411442337	0214870020021	002688656389
34	MARIA DO ROSARIO ALVES DA SILVA	R. 13 DE MAIO	07	002688656389	0000377258946	528239377387
35	MARIA DA SILVA RAMOS	R. 13 DE MAIO	09	528239377387	0130245619990	03609075334
36	AGLILDE GOMES DA SILVA	R. 13 DE MAIO	11	03609075334	0191713220011	42543061504
37	VANDA LUCIA SANTOS PETRONUTO	R. 21 DE ABRIL	02	42543061504	0191713220011	01279867310
38	ANTONIA BARBARA FRAZÃO	R. 21 DE ABRIL	04	01279867310	0225910920029	
39	JURIVAN F. DA SILVA	R. 21 DE ABRIL	06		0130240919998	59410078415
40	ANTONIO LIMA DA SILVA	R. 21 DE ABRIL	08	59410078415	002060950335	
41	RAIMUNDO N. DA SILVA	R. 21 DE ABRIL	10	002060950335	0449601120022	20619308320
42	ALLINO F. S. JUNIOR	R. 21 DE ABRIL	12	20619308320	0349425120085	04733053399
43	NAIARA SOUSA SILVA	R. 21 DE ABRIL	14	04733053399	03904302345	
44	FRANCILDA FERREIRA DA SILVA	R. 21 DE ABRIL	16	03904302345	03229345320	
45	WESLEY DE SOUSA OLIVEIRA	R. 21 DE ABRIL	18	03229345320	0256548520030	52341364349
46	FRANCISCA DA SILVA SOUSA	R. 21 DE ABRIL	20	52341364349	06488865320189	24970964300
47	MARIA DIAS COSTA ALMEIDA	R. 21 DE ABRIL	22	24970964300	0374339620096	60184926360
48	MAGNA PEREIRA DE SOUSA	R. 21 DE ABRIL	01	60184926360	0266184920037	03034740336
49	VALQUIRIA DA CONCEIÇÃO SILVA	R. 21 DE ABRIL	03	03034740336	02744891720048	03348475325
50	ELIANA FERREIRA DE ALENCAR	R. 21 DE ABRIL	05	03348475325	0293397420055	03221832354
51	ANTONIA LUCIA FERREIRA DE SOUSA	R. 21 DE ABRIL	07	03221832354		
52	JOSEFA ALVES NEPOMUCENO	R. 21 DE ABRIL	09			98969668349





MUNICÍPIO: TUNTUM - MA
LOCALIDADE: BAIRRO VILA MIL RÉIS

RELAÇÃO DE BENEFICIÁRIOS - B. VILA MIL RÉIS

Nº	Nome do Beneficiário	Endereço	MSD Nº	Documento de identificação dos beneficiários	
				R.G	C.P.F
53	MARLENE BEZERRA SOUSA	R. 21 DE ABRIL	11	0182626220010	99747715368
54	FRANCISCO DE ASSIS SOUSA	R. Drº PEDRO BRAGA	01	0677905820180	36451061387
55	RAIMUNDO NONATO BATISTA	R. Drº PEDRO BRAGA	03	0505481720133	33668850330
56	CICERA DA SILVA PEREIRA	R. Drº PEDRO BRAGA	05	0198902820016	34611860310
57	ODETE ALVES DE ALMEIDA	R. Drº PEDRO BRAGA	07	0001066330988	00711600354
58	FRANCILENE FERREIRA MOTA	R. Drº PEDRO BRAGA	09	0663148320180	63069168302
59	IDIVANE FERREIRA ROSA	R. Drº PEDRO BRAGA	02		60149673388
60	MARIA DE FATIMA A. DOS SANTOS	R. Drº PEDRO BRAGA	04		97087092391
61	NAUDIZA MARIA DA CONCEIÇÃO	R. Drº PEDRO BRAGA	06		00058954309
62	JUZANIA SANTOS DA SILVA	R. Drº PEDRO BRAGA	08		63096152381
63	NISSINHA RODIGUES SANTOS	TV Drº PEDRO BRAGA	02	0206553520026	02537609336
64	ANTONIA LENILDA CRUZ	TV Drº PEDRO BRAGA	04	0168897620012	00267119313
65	MANOEL DA CONCEIÇÃO	TV Drº PEDRO BRAGA	06	0406206620100	03130979336
66	LOURIVAL BELO	TV Drº PEDRO BRAGA	01	0000137859932	00935063331
67	DIANA DE FRANÇA BARBOSA	TV Drº PEDRO BRAGA	03		00868087378
68	JULIÃO ALCOSTA BEZERRA	R. SÃO JOÃO	02	0268894620030	52201554316
69	TEREZA PEREIRA COSTA	R. SÃO JOÃO	04	0000394516940	35611746372
70	ANA LUCIA FERNANDES SOARES	R. SÃO JOÃO	06	0168960220019	97862806353
71	JOELMA SANTOS CAMPOS	R. SÃO JOÃO	08	0407147120100	70089986190
72	RAILANE SANTOS CAMPOS	R. SÃO JOÃO	10		02186803399
73	LUZINETE COSTA DOS SANTOS	R. SÃO JOÃO	12	0274905520041	00267025335
74	EDIVALDO DA CONCEIÇÃO	R. SÃO JOÃO	14	0188825420010	00266252370
75	ERASMO MORAES DE OLIVEIRA	R. SÃO JOÃO	16	0198885920011	62648445358
76	ADELINO DO NASCIMENTO	R. SÃO JOÃO	18	0174296820049	47158620344
77	MARIA DE SOUSA ALVES	R. SÃO JOÃO	01	0141442220000	17548713304
78	JAILSON DA SILVA OLIVEIRA	R. SÃO JOÃO	03	0403817820103	60660114358
79	ANTONIO MORAES DE SOUSA	R. SÃO JOÃO	05	016871382001	03672035378
80	DENISE SILVA LEAL	R. DA SAPUCAIA	02		04379889378
81	EDNA MARIA DOS SANTOS	R. DA SAPUCAIA	04	0152132820007	81613601387
82	LUZIANE CARDOSO FERREIRA	R. DA SAPUCAIA	06	0256518220038	01502268370
83	RITA NAISA DO NASCIMENTO	R. DA SAPUCAIA	08	0130244019992	00045572399
84	HEROTILDE ARAUJO DE OLIVEIRA	R. DA SAPUCAIA	10	0000513174966	76676216387
85	MARIA EMILIA PEREIRA LEAL	R. DA SAPUCAIA	12	01687229220016	00264178394
86	OSVALDO ARISTIDES ALVES	R. DA SAPUCAIA	01		30842484353
87	ANA LUCIA SOUSA CORREIA	R. DA SAPUCAIA	03		60352350332
88	JACIANE DE SOUSA BISPO	R. DA SAPUCAIA	05	0336152720073	04703773309
89	ELIENE PEREIRA FARIAS	R. PEDRO CARDOSO	01	09172232017	00268616310
90	MARIA DA CRUZ N. SANTOS	R. PEDRO CARDOSO	03	0188804020018	42544998334
91	JOSILDA PEREIRA DA SILVA	R. PEDRO CARDOSO	05		00276559380
92	OTAVIA LIMA FERREIRA	R. PEDRO CARDOSO	07		00276628322
93	MARIA ELNICE PEREIRA VIEIRA	R. PEDRO CARDOSO	09		01200231338
94	MARILENE FERREIRA ALVES	R. PEDRO CARDOSO	11		01382522380
95	ALRIA ALICE ALVES ARAUJO SOUSA	R. PEDRO CARDOSO	13	0000491571950	02793775339
96	ROMARIO DE OLIVEIRA ALMEIDA	LT. SANTO ANTONIO	01		03205344219
97	LOHANNY FERREIRA DOS SANTOS	LT. SANTO ANTONIO	03	0482296620131	61492252328
98	CLAUDINETE DA SILVA ALMEIDA	R. DONA OTAVIA	02		05370144389
99	MARIA DO SOCORRO GOMES SANTOS	R. DONA OTAVIA	04	0256698920033	01754100384
100	VANEZA DE SOUSA SILVA LEAL	R. DONA OTAVIA	06	0723787420204	00894247190
101	ELIZANE FREITAS BRITO	R. DONA OTAVIA	08		00161918333
102	MARIA DO SOCORRO DA CONCEIÇÃO	R. DONA OTAVIA	10	1699000920016	01999910303
103	FERNANDO DOS SANTOS CRUZ	R. DONA OTAVIA	12		63058797370
104	ROZANGELA GOMES FERREIRA	R. DONA OTAVIA	14	0530193920140	61899353380
105	FILOMENA DOS SANTOS SOUSA	R. DONA OTAVIA	16	0168694920018	03427240377



MUNICÍPIO: TUNTUM - MA
LOCALIDADE: BAIRRO VILA MIL RÉIS

RELAÇÃO DE BENEFICIARIOS - B. VILA MIL RÉIS

Nº	Nome do Beneficiário	Endereço	MSD Nº	Documento de Identificação dos beneficiários	
				R.G	C.P.F
106	BELCHIOR ALVES DE ARAUJO	R. DONA OTAVIA	18	3116972	00416602185
107	MARIA BRAGA DOS SANTOS	R. JOSÉ TOMÁS	02	0170725520010	91897092334
108	ELANE DE SOUSA ALVES	R. JOSÉ TOMÁS	04	0489984620134	61498725309
109	ANDREIA RAMOS DA SILVA	R. JOSÉ TOMÁS	06	231359120021	00558429335
110	JUCICLEIDE DOS SANTOS SILVA	R. JOSÉ TOMÁS	01		60277213320
111	DENISA DO NASCIMENTO OLIVEIRA	R. JOSÉ TOMÁS	03		03586078331
112	RAQUEL SANTOS DE SOUSA	R. JOSÉ SEBASTIÃO	02	0744336020210	11259306321
113	MARIA TEREZA NUNES DA SILVA	R. JOSÉ SEBASTIÃO	04	0516528420140	61761533363
114	LUCELIA MARIA DE SOUSA	R. JOSÉ SEBASTIÃO	06	0729811820209	76302741300
115	MARIA FATIMA DE MOURA LIMA	R. JOSÉ SEBASTIÃO	08	0000404748956	28318129334
116	LUCILENE DOS SANTOS SILVA	R. JOSÉ SEBASTIÃO	10	0621417320175	62690897350
117	MARIA DE LURDES PEREIRA SANTOS	R. JOSÉ SEBASTIÃO	01	0455798020121	61190323397
118	MARILENE MILHOMEM DE SOUSA	R. FARIAS NOGUEIRA	02	0379658120096	02356586342
119	TATIANA DA CONCEIÇÃO SILVA	R. FARIAS NOGUEIRA	04	0384945620096	04878041390
120	MARIA REGIANE GOMES DA SILVA SANTOS	R. FARIAS NOGUEIRA	06	0313671520064	02280790399
121	CLEDINA LOPES SANTOS CRUZ	R. FARIAS NOGUEIRA	08	0243403020033	01211413309
122	ADALGIZA PRIMO ARAUJO	R. FARIAS NOGUEIRA	10	0141200320000	33668133320
123	ADGLAN GOMES DOS SANTOS	R. FARIAS NOGUEIRA	01	0415432220116	04670565362
124	IVONETE ALVES DE ARAUJO	R. FARIAS NOGUEIRA	03	0000287413942	00267510381
125	ANTONIO JOAQUIM SILVA LIMA	PÇ. DA JUVENTUDE	02		06274133313
126	SIMIRA DINO DE SOUSA	PÇ. DA JUVENTUDE	04	0391410020104	60551368306
127	MARIA RAIMUNDA FERREIRA DOS SANTOS	PÇ. DA JUVENTUDE	06	0354115820084	60302753303
128	ACRISIO SILVA DOS SANTOS	R. ADALBERTO LIMA	02	05346820142	05744809868
129	RITA RODRIGUES DE AZEVEDO	R. ADALBERTO LIMA	04		00287839303
130	DIMEUS DOS SANTOS BATISTA LIMA	R. ADALBERTO LIMA	06	0230611720023	65612670334
131	DENILSON P. LIMA	R. ADALBERTO LIMA	08	0488985320133	61489262377
132	RAIMUNDO DE AQUINO V. FILHO	R. ADALBERTO LIMA	10	0198957120011	01637280114
133	MARIA RAIMUNDA M. SILVA	R. ADALBERTO LIMA	12	0327477320075	03867970300
134	FRANCISCA R. FERREIRA	R. ADALBERTO LIMA	14	821170	02242816314
135	ANTONIA ARLINE LIMA	R. ADALBERTO LIMA	16	02570402200039	05896755325
136	JOSYENE SOBREIRA LIMA	R. ADALBERTO LIMA	01		01485522340
137	FELISBERTA DOS SANTOS	R. ADALBERTO LIMA	03	0533905720141	97855073352
138	MAISA DA SILVA CARVALHO	R. ADALBERTO LIMA	05		61549587360
139	MARIA DA CONCEIÇÃO LIMA DA SILVA	R. ADALBERTO LIMA	07		63173277341
140	MARIA DAS DORES DE SOUSA	R. ADALBERTO LIMA	09	0205550720023	91874939349
141	EDILEIA SILVA LIMA	R. ADALBERTO LIMA	11		05559935817
142	NELZANE DOS S. B. RODRIGUES	R. ADALBERTO LIMA	13	0256781120030	02730566384
143	GEANE SILVA VIEIRA	R. ADALBERTO LIMA	15	169125320018	03087286370
144	IRANIR DA CONCEIÇÃO	R. ADALBERTO LIMA	17	0504683420130	61640024352
145	JAINA ALMEIDA NASCIMENTO	R. ADALBERTO LIMA	19	0430066220117	06577080380
146	ZILDA VIANA BARBOSA	R. ADALBERTO LIMA	21	140962820002	01650183305
147	SIMONE CRUZ DE SOUSA	R. ADALBERTO LIMA	23	205544920024	00291999301
148	ESTEFANE GOMES DOS SANTOS	TV. RUA NOVA	01		62589991312
149	JUNIEL LOPES SILVA	TV. RUA NOVA	03	0340183820074	60253001358
150	BARBARA RAQUEL BRITO DA SILVA	TV. RUA NOVA	05	00001049461999	60177848383
151	FRANCINALVA LIMA DOS SANTOS	TV. RUA NOVA	02	0344065420070	60272875350
152	ELIENE ROCHA DA SILVA	TV. RUA NOVA	04	0272717220042	01783692332
153	BERNARDINA OLIVEIRA	R. NOVA	01	0198951420018	03772256309
154	GEDEANE RODRIGUES DE OLIVEIRA	R. NOVA	03	0330686220077	03984422318
155	PAULO PEREIRA RAMOS	R. NOVA	05	0198949020011	03217557310
156	GARDENIA DA SILVA SANTOS	R. NOVA	07		02546049194
157	ANTONIA NEUMA DA SILVA PINHEIRO	R. NOVA	09	0331276520071	60207852383
158	LUZENIR TEIXEIRA PAIVA	R. NOVA	11	0605245620161	01635044316



MUNICÍPIO: TUNTUM - MA
LOCALIDADE: BAIRRO VILA MIL RÉIS

RELAÇÃO DE BENEFICIARIOS - B. VILA MIL RÉIS

Nº	Nome do Beneficiário	Endereço	MSD Nº	Documento de Identificação dos beneficiários	
				R.G	C.P.F
159	JOSE GILDERLANDIO VIANA DE MELO	R. NOVA	13	2008678862	07423919306
160	CICERA JAQUELINE VIANA DE MELO	R. NOVA	15	0424112120110	60843625325
161	RAIMUNDA DA S. FREIRE	R. NOVA	02	0257150220033	02875798324
162	ANTONIA CLAUDIA DE SOUSA LAURINDO	R. NOVA	04	0243323820033	01764941381
163	PAULA RIBEIRO LIMA	R. NOVA	06		72016116153
164	SAMARA ALINE DA SILVA VIANA	R. NOVA	08		01495406393
165	JOLEANES ARAUJO	R. DO MATADOURO	02	0168726520015	97926159387
166	MARIA RITA C. SANTOS	TV. MATADOURO	01	020555382002	00292004311
167	RAIMUNDA DE SOUSA C. DA CONCEIÇÃO	TV. MATADOURO	03	0000287309940	00292011369
168	MARIA JOSÉ SOARES FEITOSA	TV. MATADOURO	05	0198966520016	00289577330
169	FRANCISCA M. DA CONCEIÇÃO	TV. MATADOURO	07	0224681820020	02549481380
170	ANIZIO CARNEIRO DA SILVA	TV. MATADOURO	09	0518577820140	20538340304
171	MARIA DO AMPARO M. SILVA	TV. MATADOURO	11	0141052020007	00584107323
172	ARMANADO N. SILVA	TV. MATADOURO	13	0274908220049	98274830130
173	SHIRLEY CARLOS DA SILVA	TV. MATADOURO	15	0393619020102	60572489374
174	MICAELE CARLOS DA SILVA	R. SÃO SEBASTIÃO	02	0467621220123	61270115316
175	FELIX FERREIRA LIMA	R. SÃO SEBASTIÃO	04	057940440167	62350165302
176	LEIDIANE DA SILVA SOUSA	R. SÃO SEBASTIÃO	06	025169730038	03811723332
177	SARA SILVA	R. SÃO SEBASTIÃO	01	057940440167	62350165302
178	MARIA DE JESUS SANTOS SILVA	R. SÃO SEBASTIÃO	03	0198997920010	00298162385
179	MANOEL DA CONCEIÇÃO SILVA	TV. PRIMAVERA	02	07671246344	01989300801
180	ERIVALDO DA SILVA	TV. PRIMAVERA	04	0264210220031	04450345522
181	JOSÉ FERREIRA GOMES	TV. PRIMAVERA	06	0340281720074	62501723350
182	EDINALVA S. FREITAS DA SILVA	LOTEAMENTO NOVO	02	0350223220080	04749277339
183	ELIENE PEREIRA DE SOUSA	LOTEAMENTO NOVO	01		00281057370
184	CATARINA N. DA SILVA	LOTEAMENTO NOVO	03	0560131120159	62166732380
185	DALVINA FERREIRA DA SILVA	R. DA CAIXA D'ÁGUA	01	0281403020040	02088237358
186	VALDINEIA DA CONCEIÇÃO SILVA	R. DA CAIXA D'ÁGUA	02		60615100392
187	MARIA HELENA DOS SANTOS ANCHIETA	R. DA CAIXA D'ÁGUA	04	0318964120064	03122432358
188	ANTONIA BARBARA LIMA FERREIRA	R. PRINCIPAL	01	0358718920084	03504095369
189	TAMIRA DE JESUS MOURA	R. PRINCIPAL	02	0416079720119	60755169201
190	JOÃO GONÇALVES SOARES	R. PRINCIPAL	04		50453013215
191	MERCIA GOMES SANTOS	R. PRINCIPAL	06		02351898741
192	HONORATO AROUCHE MATOS	R. PRINCIPAL	08		06354681651

PLANILHA ORÇAMENTÁRIA GERAL

OBRA: IMPLANTAÇÃO DE MELHORIAS SANITÁRIAS DOMICILIARES

COMPOSTO: CONJUNTO SANITÁRIO CONSTITUÍDO DE: (VASO SANITÁRIO, LAVATÓRIO E CHUVEIRO), RESERVATÓRIO ELEVADO DE 310 LITROS, TANQUE SÉPTICO, SUMIDOURO, FILTRO DE BARRO, PIA DE COZINHA, TANQUE DE LAVAR ROUPAS, CAIXA DE INSPEÇÃO E CALÇADA.

DATA: SINAPI COM DESONERAÇÃO 10/2022; ORSE 10/2022

BDI: 25%

ENC.SOCIAIS: Horista: 83,87%; Mensalista: 47,51%

ITEM	CÓDIGO	BANCO	TIPO	DESCRIÇÃO	UNID	QUANT.	PREÇO (R\$)			PESO (%)
							UNIT. SEM BDI	UNIT. COM BDI	TOTAL	
1.0				IMPLANTAÇÃO DE CONJUNTO SANITÁRIO COMPOSTO, ABRIGO DE ALVENARIA COM CALÇADA, VASO SANITÁRIO, LAVATÓRIO, CHUVEIRO, CAIXA DE IMPEÇÃO E CAIXA DE DESCARGA						
1.1				SERVIÇOS PRELIMINARES						
1.1.1	99059	SINAPI	SERVIÇO	Locação convencional de obra, utilizando gabarito de tábuas cortadas pontiaguetadas a cada 2,00m - 2 utilizações. Af. 10/2018	m²	6,38	51,64	64,55	411,82	2,33%
1.1.2	93358	SINAPI	SERVIÇO	Escavação manual de vala com profundidade menor ou igual a 1,30 m. Af. 02/2021	m³	0,67	57,24	71,55	47,93	0,27%
				SUB-TOTAL					459,75	2,60%
1.2				FUNDAÇÕES						
1.2.1	102487	SINAPI	SERVIÇO	Concreto ciclópico fck = 15mpa, 30% pedra de mão em volume real, inclusive lançamento. Af. 05/2021	m³	0,58	476,26	595,37	345,78	1,95%
1.2.2	101166	SINAPI	SERVIÇO	Alvenaria de embasamento com bloco estrutural de cerâmica, de 14x19x29cm e argamassa de assentamento com preparo em betoneira. Af. 05/2020	m³	0,29	572,56	715,70	207,55	1,17%
				SUB-TOTAL					552,83	3,12%
1.3				ALVENARIA DE VEDAÇÃO						
1.3.1	103323	SINAPI	SERVIÇO	Alvenaria de vedação de blocos cerâmicos furados na vertical de 9x19x39 cm (espessura 9 cm) e argamassa de assentamento com preparo manual. Af. 12/2021	m²	26,15	55,99	69,98	1.130,17	6,39%
1.3.2	101161	SINAPI	SERVIÇO	Alvenaria de vedação com elemento vazado de concreto (cobogó) de 7x50x50cm e argamassa de assentamento com preparo em betoneira. Af. 05/2020	m²	0,25	175,03	218,78	54,69	0,31%
				SUB-TOTAL					1.184,86	6,69%
1.4				PAVIMENTAÇÃO						
1.4.1	95241	SINAPI	SERVIÇO	Lastro de concreto magro, aplicado em pisos, lajes sobre solo ou radiers, espessura de 5 cm. Af. 07/2016	m²	1,98	25,55	31,93	63,22	0,36%
1.4.2	87246	SINAPI	SERVIÇO	Revestimento cerâmico para piso com placas tipo grês de dimensões 35x35cm aplicada em ambientes de área menor que 5m². Af. 06/2014	m²	3,22	63,29	79,11	254,73	1,44%
				SUB-TOTAL					317,95	1,80%
1.5				COBERTURA						
1.5.1	92541	SINAPI	SERVIÇO	Trama de madeira composta por ríza, calibros e terças para telhados de até 2 águas para telha cerâmica capa-canal, incluso transporte vertical. Af. 07/2019	m³	5,46	83,15	103,93	567,45	3,21%
1.5.2	94201	SINAPI	SERVIÇO	Telhamento com telha cerâmica capa-canal, tipo colonial, com até 2 águas, incluso transporte vertical. Af. 07/2019	m²	5,46	38,96	48,70	265,90	1,50%
				SUB-TOTAL					833,35	4,71%
1.6				REVESTIMENTO DE PAREDES						
1.6.1	87878	SINAPI	SERVIÇO	Chapisco aplicado em alvenarias e estruturas de concreto internas, com colher de pedreiro. Argamassa traço 1:3 com preparo manual. Af. 06/2014	m²	26,60	3,85	4,81	127,94	0,72%
1.6.2	87536	SINAPI	SERVIÇO	Emboço, para recebimento de cerâmica, em argamassa traço 1:2:8 preparo manual, aplicado manualmente em faces internas de paredes de ambientes com área maior que 10m², espessura de 20mm, com execução de talisca	m²	26,60	29,23	36,53	971,69	5,49%
1.6.3	87530	SINAPI	SERVIÇO	Massa única, para recebimento de pintura, em argamassa traço 1:2:8, preparo manual, aplicada manualmente em faces internas de paredes, espessura de 20mm, com execução de taliscas. Af. 06/2014	m²	26,60	36,48	45,60	1.212,96	6,85%
1.6.4	87269	SINAPI	SERVIÇO	Revestimento cerâmico para paredes internas com placas tipo esmaltada extra de dimensões 25x35 cm aplicadas em ambientes de área maior que 5 m² na altura inteira das paredes. Af. 06/2014	m²	11,80	64,42	80,52	950,13	5,37%
				SUB-TOTAL					3.262,72	18,43%
1.7				CALÇADA						
1.7.1	93358	SINAPI	SERVIÇO	Escavação manual de vala com profundidade menor ou igual a 1,30 m. Af. 02/2021	m³	0,12	57,24	71,55	8,58	0,05%
1.7.2	101166	SINAPI	SERVIÇO	Alvenaria de embasamento com bloco estrutural de cerâmica, de 14x19x29cm e argamassa de assentamento com preparo em betoneira. Af. 05/2020	m³	0,35	572,56	715,70	250,49	1,42%
1.7.3	96995	SINAPI	SERVIÇO	Reaterro manual apiloado com soquete	m³	0,33	34,70	43,37	14,31	0,08%
1.7.4	95241	SINAPI	SERVIÇO	Lastro de concreto magro, aplicado em pisos, lajes sobre solo ou radiers, espessura de 5 cm. Af. 07/2016	m²	1,64	25,55	31,93	52,36	0,30%
1.7.5	98679	SINAPI	SERVIÇO	Piso cimentado, traço 1:3 (cimento e areia), acabamento liso, espessura 2,0 cm, preparo mecânico da argamassa. Af. 09/2020	m²	2,46	32,44	40,55	99,75	0,56%
				SUB-TOTAL					425,49	2,40%
1.8				ESQUADRIA DE MADEIRA						
1.8.1	91295	SINAPI	SERVIÇO	Porta de madeira frsada, semi-oca (leve ou média), 60x210cm, espessura de 3cm, incluso dobradiças - fornecimento e instalação. Af. 12/2019	unid	1,00	259,51	324,38	324,38	1,83%
				SUB-TOTAL					324,38	1,83%
1.9				SUPORTE DE APOIO PARA O RESERVATÓRIO ELEVADO						
1.9.1	95955	SINAPI	SERVIÇO	Execução de estruturas de concreto armado, para edificação habitacional unifamiliar térrea (casa isolada), fck = 25 MPa. Af. 01/2017	m³	0,03	3.206,51	4.008,13	120,24	0,68%
				SUB-TOTAL					120,24	0,68%
1.10				INSTALAÇÕES HIDRAULICAS						
1.10.1	89957	SINAPI	SERVIÇO	Ponto de consumo terminal de água fria (subramal) com tubulação de pvc, dn 25 mm, instalado em ramal de água, incluso rasgo e chumbamento em alvenaria. Af. 12/2014 (p/ Reservatório)	unid	1,00	109,95	137,43	137,43	0,78%
1.10.2	01-MSD	Próprio	SERVIÇO	Ponto de água fria embutido, em tubos e conexões de PVC rígido soldável, para lavatório	unid	1,00	47,49	59,36	59,36	0,34%
1.10.3	02-MSD	Próprio	SERVIÇO	Ponto de água fria embutido, em tubos e conexões de PVC rígido soldável, para caixa de descarga externa	unid	1,00	47,49	59,36	59,36	0,34%



PLANILHA ORÇAMENTÁRIA GERAL

OBRA: IMPLANTAÇÃO DE MELHORIAS SANITÁRIAS DOMICILIARES

COMPOSTO: CONJUNTO SANITÁRIO CONSTITUÍDO DE: (VASO SANITÁRIO, LAVATÓRIO E CHUVEIRO), RESERVATÓRIO ELEVADO DE 310 LITROS, TANQUE SÉPTICO, SUMIDOURO, FILTRO DE BARRO, PIA DE COZINHA, TANQUE DE LAVAR ROUPAS, CAIXA DE INSPEÇÃO E CALÇADA.

DATA: SINAPI COM DESONERAÇÃO 10/2022; ORSE 10/2022

BDI: 25%

ENC.SOCIAIS: Horlista: 83,87%; Mensalista: 47,51%

ITEM	CÓDIGO	BANCO	TIPO	DESCRIÇÃO	UNID	QUANT.	PREÇO (R\$)			PESO (%)
							UNIT. SEM RDI	UNIT. COM BDI	TOTAL	
1.10.4	00011822	SINAPI	INSUMO	Torneira plástica de mesa, bica móvel, para cozinha 1/2"	unid	1,00	30,01	37,51	37,51	0,21%
1.10.5	00007608	SINAPI	INSUMO	Chuveiro plástico simples	unid	1,00	13,61	17,01	17,01	0,10%
1.10.6	89349	SINAPI	SERVIÇO	Registro de pressão bruto, latão, roscável, 1/2" - fornecimento e instalação. Af. 08/2021	unid	1,00	26,03	32,53	32,53	0,18%
1.10.7	89957	SINAPI	SERVIÇO	Ponto de consumo terminal de água fria (subramal) com tubulação de pvc, dn 25 mm, instalado em ramal de água, incluso rasgo e chumbamento em alvenaria. Af. 12/2014 (p/ Chuveiro)	unid	1,00	109,95	137,43	137,43	0,78%
SUB-TOTAL									480,63	2,72%
1.11				INSTALAÇÕES SANITÁRIAS						
1.11.1	03-MSD	Próprio	SERVIÇO	Ponto de esgoto emoldado para lavatório, em tubos e conexões de PVC rígido soldável, diâmetro 40 mm, inclusive, interligação à caixa sifonada	unid	1,00	72,84	91,05	91,05	0,51%
1.11.2	1683	ORSE	SERVIÇO	Ponto de esgoto com tubo de pvc rígido soldável de Ø 100 mm (vaso sanitário)	unid	1,00	115,31	144,13	144,13	0,81%
1.11.3	89707	SINAPI	SERVIÇO	Caixa sifonada, pvc, dn 100 x 100 x 50 mm, junta elástica, fornecida e instalada em ramal de descarga ou em ramal de esgoto sanitário. Af. 12/2014	unid	1,00	43,82	54,77	54,77	0,31%
1.11.4	97906	SINAPI	SERVIÇO	Caixa enterrada hidráulica retangular, em alvenaria com blocos de concreto, dimensões: Internas: 0,6x0,6x0,5 m para rede de esgoto. Af. 12/2020	unid	1,00	359,27	449,08	449,08	2,54%
1.00 B-TOTAL									739,03	4,18%
1.12				LOUÇAS E ACESSÓRIOS SANITÁRIOS						
1.12.1	95470	SINAPI	SERVIÇO	Vaso sanitário sifonado convencional com louça branca, incluso conjunto de ligação para bacia sanitária ajustável - fornecimento e instalação. Af. 10/2016	unid	1,00	298,51	373,13	373,13	2,11%
1.12.2	00001030	SINAPI	INSUMO	Caixa de descarga de plástico externa, de "9" l, puxador fio de nylon, não incluso cano, buba, enjate	unid	1,00	46,88	58,60	58,60	0,33%
1.12.3	86904	SINAPI	SERVIÇO	Lavatório louça branco suspenso 29,5x39cm ou equivalente padrão popular-fornecimento e instalação	unid	1,00	141,99	177,48	177,48	1,00%
SUB-TOTAL									609,21	3,44%
1.13				INSTALAÇÃO ELETRICA						
1.13.1	07-MSD	Próprio	SERVIÇO	Instalação elétrica de eletroduto, fiação, bocal, lâmpada, interruptor e tomada, visando a instalação da iluminação interna do conjunto sanitário	unid	1,00	107,18	133,97	133,97	0,76%
SUB-TOTAL									133,97	0,76%
1.14				PINTURAS						
1.14.1	88489	SINAPI	SERVIÇO	Aplicação manual de pintura com tinta látex acrílica em paredes, duas demãos. Af. 06/2014	m²	22,10	13,06	16,32	360,67	2,04%
1.14.2	102217	SINAPI	SERVIÇO	Pintura tinta de acabamento (pigmentada) a óleo em madeira, 2 demãos. Af. 01/2021	m²	3,15	13,79	17,23	54,27	0,31%
SUB-TOTAL									414,94	2,34%
1.15				CAIXA DE INSPEÇÃO						
1.15.1	99059	SINAPI	SERVIÇO	Locação convencional de obra, utilizando gabarito de tábuas corridas pontaladas a cada 2,00m - 2 utilizações. Af. 10/2018	m²	0,42	51,64	64,55	27,11	0,15%
1.15.2	93358	SINAPI	SERVIÇO	Escavação manual de vala com profundidade menor ou igual a 1,30 m. Af. 02/2021	m³	0,12	57,24	71,55	12,16	0,07%
1.15.3	103323	SINAPI	SERVIÇO	Alvenaria de vedação de blocos cerâmicos furados na vertical de 9x19x39 cm (espessura 9 cm) e argamassa de assentamento com preparo manual. Af. 12/2021	m³	0,72	55,99	69,98	50,38	0,28%
1.15.4	87878	SINAPI	SERVIÇO	Chapisco aplicado em alvenarias e estruturas de concreto internas, com colher de pedreiro. Argamassa traço 1:3 com preparo manual. Af. 06/2014	m²	0,72	3,85	4,81	3,46	0,02%
1.15.5	87536	SINAPI	SERVIÇO	Emboço, para recebimento de cerâmica, em argamassa traço 1:2:8 preparo manual, aplicado manualmente em faces internas de paredes de ambientes com área maior que 10m², espessura de 20mm, com execução de talisca	m²	0,72	29,23	36,53	26,30	0,15%
1.15.6	87530	SINAPI	SERVIÇO	Massa única, para recebimento de pintura, em argamassa traço 1:2:8, preparo manual, aplicada manualmente em faces internas de paredes, espessura de 20mm, com execução de taliscas. Af. 06/2014	m²	0,72	36,48	45,60	32,83	0,19%
1.15.7	95955	SINAPI	SERVIÇO	Execução de estruturas de concreto armado, para edificação habitacional unifamiliar térrea (casa isolada), fck = 25 MPa. Af. 01/2017	m³	0,01	3.205,51	4.008,13	40,08	0,23%
1.15.8	95241	SINAPI	SERVIÇO	Lastro de concreto magro, aplicado em pisos, lajes sobre solo ou radiers, espessura de 5 cm. Af. 07/2016	m²	0,16	25,55	31,93	5,10	0,03%
1.15.9	98679	SINAPI	SERVIÇO	Piso cimentado, traço 1:3 (cimento e areia), acabamento liso, espessura 2,0 cm, preparo mecânico da argamassa. Af. 09/2020	m²	0,16	32,44	40,55	6,48	0,04%
1.15.10	98995	SINAPI	SERVIÇO	Reaterro manual apiloano com soquete	m³	0,12	34,70	43,37	7,37	0,04%
SUB-TOTAL									211,27	1,19%
TOTAL DO ITEM BANHEIRO									10.070,62	56,90%
2.0				INSTALAÇÃO DE RESERVATÓRIO EM POLIETILENO CAPACIDADE DE 310 LITROS, NA PARTE SUPERIOR DO ABRIGO INCLUINDO CONEXÕES EM PVC, CONFORME PROJETO						
2.1	05-MSD	Próprio	SERVIÇO	Aquisição e Instalação de Reservatório de polietileno, c/cap. 310 litros, incluindo instalações em PVC rígido soldável de alimentação, distribuição, extravasor, torneira de boia, registros e conexões em PVC de 1/2"	und.	1,00	337,56	421,95	421,95	2,38%
TOTAL DO ITEM RESERVATÓRIO									421,95	2,38%



PLANILHA ORÇAMENTÁRIA GERAL

OBRA: IMPLANTAÇÃO DE MELHORIAS SANITÁRIAS DOMICILIARES

COMPOSTO: CONJUNTO SANITÁRIO CONSTITUÍDO DE: (VASO SANITÁRIO, LAVATÓRIO E CHUVEIRO), RESERVATÓRIO ELEVADO DE 310 LITROS, TANQUE SÉPTICO, SUMIDOURO, FILTRO DE BARRO, PIA DE COZINHA, TANQUE DE LAVAR ROUPAS, CAIXA DE INSPEÇÃO E CALÇADA.

DATA: SINAPI COM DESONERAÇÃO 10/2022; ORSE 10/2022

BDI: 25%

ENC.SOCIAIS: Horista: 83,87%; Mensalista: 47,51%

ITEM	CÓDIGO	BANCO	TIPO	DESCRIÇÃO	UNID	QUANT.	PREÇO (R\$)			PESO (%)
							UNIT. SEM BDI	UNIT. COM BDI	TOTAL	
3.0 CONSTRUÇÃO DE FOSSA SÉPTICA CONFORME PROJETO, PLANILHA E ESPECIFICAÇÕES										
3.1	99059	SINAPI	SERVIÇO	Locação convencional de obra, utilizando gabarito de tábuas corridas pontaleadas a cada	m²	2,99	51,64	84,55	193,00	1,09%
3.2	93358	SINAPI	SERVIÇO	Escavação manual de vala com profundidade menor ou igual a 1,30 m. Af. 02/2021	m³	4,93	57,24	71,55	352,74	1,99%
3.3	103323	SINAPI	SERVIÇO	Alvenaria de vedação de blocos cerâmicos furados na vertical de 9x19x39 cm (espessura 9 cm) e argamassa de assentamento com preparo manual. Af. 12/2021	m²	9,90	55,99	69,98	692,80	3,91%
3.4	87878	SINAPI	SERVIÇO	Chepisco aplicado em alvenarias e estruturas de concreto internas, com colher de pedreiro. Argamassa traço 1:3 com preparo manual. Af. 06/2014	m²	9,90	3,85	4,81	47,61	0,27%
3.5	87536	SINAPI	SERVIÇO	Emboço, para recebimento de cerâmica, em argamassa traço 1:2:8 preparo manual, aplicado manualmente em faces internas de paredes de ambientes com área maior que 10m², espessura de 20mm, com execução de talisca	m²	9,90	29,23	36,53	361,64	2,04%
3.6	87530	SINAPI	SERVIÇO	Massa única, para recebimento de pintura, em argamassa traço 1:2:8, preparo manual, aplicada manualmente em faces internas de paredes, espessura de 20mm, com execução de taliscas. Af. 06/2014	m²	9,90	36,48	45,60	451,44	2,55%
3.7	95955	SINAPI	SERVIÇO	Execução de estruturas de concreto armado, para edificação habitacional unifamiliar térrea (casa isolada). fck = 25 MPa. Af. 01/2017	m³	0,15	3.206,51	4.008,13	601,21	3,40%
3.8	95241	SINAPI	SERVIÇO	Lastro de concreto magro, aplicado em pisos, lajes sobre solo ou radiers, espessura de 5 cm. Af. 07/2016	m²	2,00	25,55	31,93	63,86	0,36%
3.9	98679	SINAPI	SERVIÇO	Piso cimentado, traço 1:3 (cimento e areia), acabamento liso, espessura 2,0 cm, preparo mecânico da argamassa. Af. 09/2020	m²	2,00	32,44	40,55	81,10	0,46%
3.10	89714	SINAPI	SERVIÇO	Tubo pvc, serie normal, esgoto predial, dn 100 mm, fornecido e instalado em ramal de descarga ou ramal de esgoto sanitário. Af. 12/2014	unid	2,00	31,10	38,87	77,74	0,44%
3.11	96995	SINAPI	SERVIÇO	Resteio manual aplicado com soquete	m²	0,15	34,70	43,37	6,50	0,04%
TOTAL DO ITEM FOSSA SÉPTICA.....									2.924,64	16,55%
4.0 CONSTRUÇÃO DE SUMIDOURO CONFORME PROJETO, PLANILHA E ESPECIFICAÇÕES										
4.1	99059	SINAPI	SERVIÇO	Locação convencional de obra, utilizando gabarito de tábuas corridas pontaleadas a cada 2,00m - 2 utilizações. Af. 10/2018	m²	1,13	51,64	64,55	72,94	0,41%
4.2	93358	SINAPI	SERVIÇO	Escavação manual de vala com profundidade menor ou igual a 1,30 m. Af. 02/2021	m³	2,26	57,24	71,55	161,70	0,91%
4.3	103323	SINAPI	SERVIÇO	Alvenaria de vedação de blocos cerâmicos furados na vertical de 9x19x39 cm (espessura 9 cm) e argamassa de assentamento com preparo manual. Af. 12/2021	m²	6,28	55,99	69,98	439,47	2,48%
4.4	6457	ORSE	SERVIÇO	Concreto armado fck=15MPa fabricado na obra, adensado e lançado, para Uso Geral, com formas planas em compensado resinado 12mm (05 usos)	m³	0,05	2.389,93	2.987,41	149,57	0,84%
4.5	89714	SINAPI	SERVIÇO	Tubo pvc, serie normal, esgoto predial, dn 100 mm, fornecido e instalado em ramal de descarga ou ramal de esgoto sanitário. Af. 12/2014	unid	2,00	31,10	38,87	77,74	0,44%
4.6	96995	SINAPI	SERVIÇO	Resteio manual aplicado com soquete	m²	0,07	34,70	43,37	3,03	0,02%
4.7	2659	ORSE	SERVIÇO	Lastro de brita nº 04	m³	0,23	113,24	141,55	32,55	0,18%
TOTAL DO ITEM SUMIDOURO.....									896,80	5,29%
5.0 DISTRIBUIÇÃO EM CADA DOMICILIO BENEFICIADO COM AS MSD, UM FILTRO DE BARRO COMUM DE BOA QUALIDADE ACOMPANHADO DE TRÊS VELAS E UMA TORNEIRA PADRÃO PARA FILTRO										
5.1	INS-MSD-01	Próprio	INSUMO	Distribuição de um filtro comum de barro assado acompanhado de tres velas e torneira propria para filtro	unid	1,00	305,61	382,01	382,01	2,16%
TOTAL DO ITEM FILTRO COMUM DE BARRO.....									382,01	2,16%
6.0 INSTALAÇÃO DE PIA DE COZINHA EM AÇO INOX INCLUINDO CONEXÕES EM PVC CONFORME PROJETO, PLANILHA E ESPECIFICAÇÕES										
6.1	06-MSD	Próprio	SERVIÇO	Alvenaria em tijolos cerâmico furado 10x20x20cm, 1/2 vez, assentado em argamassa 1:4 (cimento e areia)	m²	3,32	57,86	72,32	240,10	1,36%
6.2	87878	SINAPI	SERVIÇO	Chepisco aplicado em alvenarias e estruturas de concreto internas, com colher de pedreiro. Argamassa traço 1:3 com preparo manual. Af. 06/2014	m²	3,32	3,85	4,81	15,96	0,09%
6.3	87536	SINAPI	SERVIÇO	Emboço, para recebimento de cerâmica, em argamassa traço 1:2:8 preparo manual, aplicado manualmente em faces internas de paredes de ambientes com área maior que 10m², espessura de 20mm, com execução de talisca	m²	3,32	29,23	36,53	121,27	0,69%
6.4	87530	SINAPI	SERVIÇO	Massa única, para recebimento de pintura, em argamassa traço 1:2:8, preparo manual, aplicada manualmente em faces internas de paredes, espessura de 20mm, com execução de taliscas. Af. 06/2014	m²	3,32	36,48	45,60	151,39	0,86%
6.5	00001746	SINAPI	INSUMO	Barcada/banca pia de aço inoxidável (aísi 430) com 1 cuba central, com válvula, escorredor duplo, de *0,55 x 1,20* m	und	1,00	260,63	325,78	325,78	1,84%
6.6	00011822	SINAPI	INSUMO	Torneira plástica de mesa, bica móvel, para cozinha 1/2."	und	1,00	30,01	37,51	37,51	0,21%
6.7	89358	SINAPI	SERVIÇO	Joelho PVC soldável 90º água fria 20mm - fornecimento e instalação	und	2,00	5,63	7,03	14,06	0,08%
6.8	86882	SINAPI	SERVIÇO	Sifão do tipo garrafa/copo em pvc 1.1/4 x 1.1/2 - fornecimento e instalação. Af. 01/2020	und	1,00	21,38	26,72	26,72	0,15%
6.9	89724	SINAPI	SERVIÇO	Joelho PVC 90º esgoto 40mm - fornecimento e instalação	und	2,00	9,51	11,88	23,76	0,13%
6.10	89448	SINAPI	SERVIÇO	Tubo PVC PL serie R p/ esg. Ou aguas pluviais prediais DN 40mm	m	12,50	18,69	23,36	280,32	1,58%
6.11	89355	SINAPI	SERVIÇO	Tubo de PVC soldavel, DN = 20mm (NBR-5648)	m	6,00	15,43	19,28	115,68	0,65%
6.12	89371	SINAPI	SERVIÇO	Luva PVC soldavel/rosca p/ agua fria predial 20mm x 1/2"	und	1,00	4,42	5,52	5,52	0,03%
6.13	86879	SINAPI	SERVIÇO	Válvula em plástico 1 para pia, tanque ou lavatório, com ou sem ladrão - fornecimento e instalação. Af. 01/2020	und	1,00	8,47	10,58	10,58	0,06%
6.14	87269	SINAPI	SERVIÇO	Revestimento cerâmico para paredes internas com placas tipo esmaltada extra de dimensões 25x35 cm aplicadas em ambientes de área maior que 5 m² na altura inteira das paredes af. 06/2014	m²	0,56	64,42	80,52	45,09	0,25%
TOTAL DO ITEM PIA DE COZINHA.....									1.615,74	7,99%

PLANILHA ORÇAMENTÁRIA GERAL

OBRA: IMPLANTAÇÃO DE MELHORIAS SANITÁRIAS DOMICILIARES

COMPOSTO: CONJUNTO SANITÁRIO CONSTITUÍDO DE: (VASO SANITÁRIO, LAVATÓRIO E CHUVEIRO), RESERVATÓRIO ELEVADO DE 310 LITROS, TANQUE SÉPTICO, SUMIDOURO, FILTRO DE BARRO, PIA DE COZINHA, TANQUE DE LAVAR ROUPAS, CAIXA DE INSPEÇÃO E CALÇADA.

DATA: SINAPI COM DESONERAÇÃO 10/2022; ORSE 10/2022

BDI: 25%

ENC.SOCIAIS: Horista: 83,87%; Mensalista: 47,51%

ITEM	CÓDIGO	BANCO	TIPO	DESCRIÇÃO	UNID	QUANT.	PREÇO (R\$)		TOTAL	PESO (%)	
							UNIT. SEM BDI	UNIT. COM BDI			
7.0				INSTALAÇÃO DE TANQUES DE LAVAR ROUPAS INCLUINDO CONEXÕES EM PVC CONFORME PROJETO, PLANILHA E ESPECIFICAÇÕES							
7.1	86876	SINAPI	SERVIÇO	Tanque de mármore sintético suspensa, 77l ou equivalente - fornecimento e instalação. Af. 01/2020	unid	1,00	254,36	317,95	317,95	1,80%	
7.2	06-MSD	Próprio	SERVIÇO	Alvenaria em tijolos cerâmico furado 10x20x20cm, 1/2 vez, assentado em argamassa 1:4 (cimento e areia)	m²	3,32	57,86	72,32	240,10	1,36%	
7.3	87878	SINAPI	SERVIÇO	Chapisco aplicado em alvenarias e estruturas de concreto internas, com colher de pedreiro. Argamassa traço 1:3 com preparo manual. Af. 05/2014	m²	3,32	3,85	4,81	15,96	0,09%	
7.4	87536	SINAPI	SERVIÇO	Emboço, para recebimento de cerâmica, em argamassa traço 1:2:8 preparo manual, aplicado manualmente em faces internas de paredes de ambientes com área maior que 10m², espessura de 20mm, com execução de talisca.	m²	3,32	29,23	36,53	121,27	0,69%	
7.5	87530	SINAPI	SERVIÇO	Massa única, para recebimento de pintura, em argamassa traço 1:2:8, preparo manual, aplicada manualmente em faces internas de paredes, espessura de 20mm, com execução de taliscas. Af. 06/2014	m²	3,32	36,48	45,60	151,39	0,86%	
7.6	88489	SINAPI	SERVIÇO	Aplicação manual de pintura com tinta látex acrílica em paredes, duas demãos. Af. 06/2014	m²	3,32	13,06	16,32	54,18	0,31%	
7.7	00011822	SINAPI	INSUMO	Torneira plástica de mesa, bica móvel, para cozinha 1/2"	und	1,00	30,01	37,51	37,51	0,21%	
7.8	89358	SINAPI	SERVIÇO	Joelho 90 graus, pvc, soldável, dn 20mm, instalado em ramal ou sub-ramal de água - fornecimento e instalação. Af. 12/2014	und	2,00	5,63	7,03	14,06	0,08%	
7.9	86882	SINAPI	SERVIÇO	Sifão do tipo garrafa/copo em pvc 1.1/4 x 1.1/2 - fornecimento e instalação. Af. 01/2020	und	1,00	21,38	26,72	26,72	0,15%	
7.10	89724	SINAPI	SERVIÇO	Joelho PVC 90º esgoto 40mm - fornecimento e instalação	und	2,00	9,51	11,88	23,76	0,13%	
7.11	89448	SINAPI	SERVIÇO	Tubo PVC PL série R p/ esg. Ou águas pluviais prediais DN 40mm	m	6,00	18,69	23,36	140,16	0,79%	
7.12	89355	SINAPI	SERVIÇO	Tubo de PVC soldável, DN = 20mm(NBR-5648)	m	6,00	15,43	19,28	115,68	0,65%	
7.13	89371	SINAPI	SERVIÇO	Luva PVC soldável/rosca p/ água fria predial 20mm x 1/2"	und	1,00	4,42	5,52	5,52	0,03%	
7.14	86879	SINAPI	SERVIÇO	Válvula em plástico 1 para pia, tanque ou lavatório, com ou sem ladrão - fornecimento e instalação. Af. 01/2020	und	1,00	8,47	10,58	10,58	0,06%	
7.15	87269	SINAPI	SERVIÇO	Revestimento cerâmico para paredes internas com placas tipo esmaltada extra de dimensões 25x35 cm aplicadas em ambientes de área maior que 5 m² na altura inteira das paredes. af. 06/2014	m²	0,56	64,42	80,52	45,09	0,25%	
TOTAL DO ITEM TANQUE DE LAVAR ROUPAS....									1.319,93	7,46%	
8.0				AQUISIÇÃO E INSTALAÇÃO DE CAIXA DE GORDURA EM PVC COM TAMPAS COM CAPACIDADE DE 18 LITROS INCLUINDO INSTALAÇÕES SANITÁRIAS							
8.1	98102	SINAPI	SERVIÇO	Caixa de gordura simples, circular, em concreto pré-moldado, diâmetro interno = 0,4 m, altura interna = 0,4 m. Af. 12/2020	und	1,00	179,25	224,06	224,06	1,27%	
TOTAL DO ITEM DA CAIXA DE GORDURA....									224,06	1,27%	
TOTAL DE UMA UNIDADE DE MSD (SEM BDI)									14.160,04		
TOTAL DO BDI DE UMA UNIDADE DE MSD									3.538,71		
TOTAL DE UMA UNIDADE DE MSD (COM BDI)									17.698,75	100,00%	
TOTAL DE UNIDADES DE MSD'S COM BDI						564,00	unidade(s)		9.982.096,60		
9.0				PLACA DE IDENTIFICAÇÃO DA OBRA PADRÃO FUNASA							
9.1	USER-0001	Próprio	SERVIÇO	Placa de obra em chapa de aço galvanizado	m²	5,00	477,43	596,78	3.580,68	20,00%	
TOTAL DE UMA UNIDADE DE PLACA (SEM BDI)									2.864,58		
TOTAL DO BDI DE UMA UNIDADE DE PLACA									716,10		
TOTAL DE UMA UNIDADE DE PLACA (COM BDI)									3.580,68		
TOTAL DE PLACAS (COM BDI)						5,00	unidade(s)		17.903,40	100,00%	
TOTAL GERAL									10.000.000,00		





ESTADO DO MARANHÃO
MUNICÍPIO DE TUNTUM

CRONOGRAMA FÍSICO-FINANCEIRO - MÓDULOS SANITÁRIOS

OBRA: IMPLANTAÇÃO DE MELHORIAS SANITÁRIAS DOMICILIARES

COMPOSTO: CONJUNTO SANITARIO CONSTITUIDO DE: (VASO SANITÁRIO, LAVATÓRIO E CHUVEIRO), RESERVATORIO ELEVADO DE 310 LITROS, TANQUE SEPTICO, SUMIDOURO, FILTRO DE BARRO, PIA DE COZINHA, TANQUE DE LAVAR ROUPAS, CAIXA DE INSPEÇÃO E CALÇADA.

DATA: SINAPI COM DESONERAÇÃO 10/2022; ORSE 10/2022

→ QUANTIDADE: 564,00

ITEM	DESCRIÇÃO	VALOR TOTAL COM BDI	VALOR TOTAL COM BDI	PERÍODO DE EXECUÇÃO					TOTAL	PESO
				30	60	90	120	150		
	IMPLANTAÇÃO DE MELHORIAS SANITÁRIAS DOMICILIARES								#####	100,00
	MÓDULOS SANITÁRIOS	17.698,75	9.982.096,60						9.982.096,60	99,82
1.0	IMPLANTAÇÃO DE CONJUNTO SANITÁRIO COMPOSTO, ABRIGO DE ALVENARIA COM CALÇADA, VASO SANITÁRIO, LAVATÓRIO, CHUVEIRO, CAIXA DE IMPEÇÃO E CAIXA DE DESCARGA	10.070,62	5.679.829,68	1.135.965,94	1.135.965,94	1.135.965,94	1.135.965,94	1.135.965,94	5.679.829,68	56,80
2.0	INSTALAÇÃO DE RESERVATÓRIO EM POLIETILENO CAPACIDADE DE 310 LITROS, NA PARTE SUPERIOR DO ABRIGO INCLUINDO CONEXÕES EM PVC, CONFORME PROJETO	421,95	237.979,80	47.595,96	47.595,96	47.595,96	47.595,96	47.595,96	237.979,80	2,38
3.0	CONSTRUÇÃO DE FOSSA SÉPTICA CONFORME PROJETO, PLANILHA E ESPECIFICAÇÕES	2.929,64	1.652.316,96	330.463,39	330.463,39	330.463,39	330.463,39	330.463,39	1.652.316,96	16,52
4.0	CONSTRUÇÃO DE SUMIDOURO CONFORME PROJETO, PLANILHA E ESPECIFICAÇÕES	936,80	528.355,20	105.671,04	105.671,04	105.671,04	105.671,04	105.671,04	528.355,20	5,28
5.0	DISTRIBUIÇÃO EM CADA DOMICILIO BENEFICIADO COM AS MSD, UM FILTRO DE BARRO COMUM DE BOA QUALIDADE ACOMPANHADO DE TRÊS VELAS E UMA TORNEIRA PADRÃO PARA FILTRO	382,01	215.453,64	43.090,73	43.090,73	43.090,73	43.090,73	43.090,73	215.453,64	2,15
6.0	INSTALAÇÃO DE PIA DE COZINHA EM AÇO INOX INCLUINDO CONEXÕES EM PVC CONFORME PROJETO, PLANILHA E ESPECIFICAÇÕES	1.413,74	797.349,36	159.469,87	159.469,87	159.469,87	159.469,87	159.469,87	797.349,36	7,97
7.0	INSTALAÇÃO DE TANQUES DE LAVAR ROUPAS INCLUINDO CONEXÕES EM PVC CONFORME PROJETO, PLANILHA E ESPECIFICAÇÕES	1.319,93	744.440,52	148.888,10	148.888,10	148.888,10	148.888,10	148.888,10	744.440,52	7,44
8.0	AQUISIÇÃO E INSTALAÇÃO DE CAIXA DE GORDURA EM PVC COM TAMPA COM CAPACIDADE DE 18 LITROS INCLUINDO INTALAÇÕES SANITÁRIAS	224,06	126.371,44	25.274,29	25.274,29	25.274,29	25.274,29	25.274,29	126.371,44	1,26
	PLACA DA OBRA	3.580,68	17.903,40						17.903,40	0,18
9.0	PLACA DA OBRA	3.580,68	17.903,40	3.580,68	3.580,68	3.580,68	3.580,68	3.580,68	17.903,40	0,18
	Subtotal:			2.000.000,00	2.000.000,00	2.000.000,00	2.000.000,00	2.000.000,00		
	Total acumulado:			2.000.000,00	4.000.000,00	6.000.000,00	8.000.000,00	#####		



Curva ABC de Serviços

Código	Banco	Descrição	Tipo	Und	Quant.	Valor Unit	Total	Peso (%)	Peso Acumulado (%)	ABC
103323	SINAPI	ALVENARIA DE VEDAÇÃO DE BLOCOS CERÂMICOS FURADOS NA VERTICAL DE 9X19X39 CM (ESPESSURA 9 CM) E ARGAMASSA DE ASSENTAMENTO COM PREPARO MANUAL. AF_12/2021	PARE - PAREDES/PAINEIS	m²	33,05	69,98	2.312,02	13,07	13,07	A
87530	SINAPI	MASSA ÚNICA, PARA RECEBIMENTO DE PINTURA, EM ARGAMASSA TRAÇO 1:2:8, PREPARO MANUAL, APLICADA MANUALMENTE EM FACES INTERNAS DE PAREDES, ESPESSURA DE 20MM, COM EXECUÇÃO DE TALISCAS. AF_06/2014	REVE - REVESTIMENTO E TRATAMENTO DE SUPERFÍCIES	m²	43,86	45,60	2.000,01	11,30	24,37	A
87536	SINAPI	EMBOÇO, PARA RECEBIMENTO DE CERÂMICA, EM ARGAMASSA TRAÇO 1:2:8, PREPARO MANUAL, APLICADO MANUALMENTE EM FACES INTERNAS DE PAREDES, PARA AMBIENTE COM ÁREA MAIOR QUE 10M2, ESPESSURA DE 20MM, COM EXECUÇÃO DE TALISCAS. AF_06/2014	REVE - REVESTIMENTO E TRATAMENTO DE SUPERFÍCIES	m²	43,86	36,53	1.602,17	9,05	33,42	A
87269	SINAPI	REVESTIMENTO CERÂMICO PARA PAREDES INTERNAS COM PLACAS TIPO ESMALTADA EXTRA DE DIMENSÕES 25X35 CM APLICADAS EM AMBIENTES DE ÁREA MAIOR QUE 5 M² NA ALTURA INTEIRA DAS PAREDES. AF_06/2014	REVE - REVESTIMENTO E TRATAMENTO DE SUPERFÍCIES	m²	12,92	80,52	1.040,31	5,88	39,30	A
95955	SINAPI	(COMPOSIÇÃO REPRESENTATIVA) EXECUÇÃO DE ESTRUTURAS DE CONCRETO ARMADO, PARA EDIFICAÇÃO HABITACIONAL UNIFAMILIAR TERREIA (CASA ISOLADA), FCK = 25 MPA. AF_01/2017	FUES - FUNDAÇÕES E ESTRUTURAS	m³	0,19	4.008,13	761,53	4,30	43,60	A
99059	SINAPI	LOCAÇÃO CONVENCIONAL DE OBRA, UTILIZANDO GABARITO DE TÁBUAS CORRIDAS PONTALETADAS A CADA 2,00M - 2 UTILIZAÇÕES. AF_10/2018	SERT - SERVIÇOS TÉCNICOS	M	10,92	64,55	704,87	3,98	47,58	A
93358	SINAPI	ESCAVAÇÃO MANUAL DE VALA COM PROFUNDIDADE MENOR OU IGUAL A 1,30 M. AF_02/2021	MOVT - MOVIMENTO DE TERRA	m³	8,15	71,55	583,11	3,29	50,88	A
92541	SINAPI	TRAMA DE MADEIRA COMPOSTA POR RIPAS, CAIBROS E TERÇAS PARA TELHADOS DE ATÉ 2 ÁGUAS PARA TELHA CERÂMICA CAPA-CANAL, INCLUSO TRANSPORTE VERTICAL. AF_07/2019	COBE - COBERTURA	m²	5,46	103,93	567,45	3,21	54,08	A
06-MSD	Próprio	ALVENARIA EM TIJOLOS CERÂMICO FURADO 10X20X20CM, 1/2 VEZ, ASSENTADO EM ARGAMASSA 1:4 (CIMENTO E AREIA)	PARE - PAREDES/PAINEIS	m²	6,64	72,32	480,20	2,71	56,80	A
101166	SINAPI	ALVENARIA DE EMBASAMENTO COM BLOCO ESTRUTURAL DE CERÂMICA DE 14X19X29CM E ARGAMASSA DE ASSENTAMENTO COM PREPARO EM BETONEIRA. AF_05/2020	FUES - FUNDAÇÕES E ESTRUTURAS	m²	0,64	715,70	458,04	2,59	59,39	A
97906	SINAPI	CAIXA ENTERRADA HIDRÁULICA RETANGULAR, EM ALVENARIA COM BLOCOS DE CONCRETO, DIMENSÕES INTERNAS: 0,6X0,6X0,6 M PARA REDE DE ESGOTO. AF_12/2020	INHI - INSTALAÇÕES HIDROS SANITÁRIAS	UN	1,00	449,08	449,08	2,54	61,92	A
05-MSD	Próprio	AQUISIÇÃO E INSTALAÇÃO DE RESERVATÓRIO DE POLIETILENO, C/CAP. 310 LITROS, INCLUINDO INSTALAÇÕES EM PVC RÍGIDO SOLDÁVEL DE ALIMENTAÇÃO, DISTRIBUIÇÃO, EXTRAVASOR, TORNEIRA DE BOIA, REGISTROS E CONEXÕES EM PVC DE 1/2"	ASTU - ASSENTAMENTO DE TUBOS E PECAS	Un	1,00	421,95	421,95	2,38	64,31	A
89448	SINAPI	TUBO, PVC, SOLDÁVEL, DN 40MM, INSTALADO EM PRUMADA DE ÁGUA - FORNECIMENTO E INSTALAÇÃO. AF_06/2022	INHI - INSTALAÇÕES HIDROS SANITÁRIAS	M	18,00	23,36	420,48	2,38	66,68	A
88489	SINAPI	APLICAÇÃO MANUAL DE PINTURA COM TINTA LÁTEX ACRÍLICA EM PAREDES, DUAS DEMÃOS. AF_06/2014	PINT - PINTURAS	m²	25,42	16,32	414,85	2,34	69,03	A
INS-MSD-01	Próprio	Distribuição de um filtro comum de barro assado acompanhado de três velas e torneira própria para filtro	Material	Un	1,00	382,01	382,01	2,16	71,19	A
95470	SINAPI	VASO SANITÁRIO SIFONADO CONVENCIONAL COM LOUÇA BRANCA, INCLUSO CONJUNTO DE LIGAÇÃO PARA BACIA SANITÁRIA AJUSTÁVEL - FORNECIMENTO E INSTALAÇÃO. AF_10/2016	INHI - INSTALAÇÕES HIDROS SANITÁRIAS	UN	1,00	373,13	373,13	2,11	73,29	A
102487	SINAPI	CONCRETO CICLOPICO FCK = 15MPA, 30% PEDRA DE MÃO EM VOLUME REAL, INCLUSIVE LANÇAMENTO. AF_05/2021	FUES - FUNDAÇÕES E ESTRUTURAS	m³	0,58	595,32	345,28	1,95	75,24	A
00001746	SINAPI	BANCADA/BANCAPIA DE AÇO INOXIDÁVEL (AISI 430) COM 1 CUBA CENTRAL, COM VALVULA, ESCORREDOR DUPLO, DE 0,55 X 1,20" M.	Material	UN	1,00	325,78	325,78	1,84	77,08	A



Curva ABC de Serviços

Código	Banco	Descrição	Tipo	Und	Quant.	Valor Unit	Total	Peso (%)	Peso Acumulado (%)	ABC
91295	SINAPI	PORTA DE MADEIRA FRISADA, SEMI-OCÁ (LEVE OU MÉDIA), 60X210CM, ESPESSURA DE 3CM, INCLUSO DOBRADIÇAS - FORNECIMENTO E INSTALAÇÃO. AF_ 12/2019	ESQV - ESQUADRIAS/FERRAGENS/VIDROS	UN	1,00	324,38	324,38	1,83	78,92	A
86876	SINAPI	TANQUE DE MÁRMORE SINTÉTICO SUSPENSO, 22L OU EQUIVALENTE - FORNECIMENTO E INSTALAÇÃO. AF_ 01/2020	INHI - INSTALAÇÕES HIDROS SANITÁRIAS	UN	1,00	317,95	317,95	1,80	80,71	B
89957	SINAPI	PONTO DE CONSUMO TERMINAL DE ÁGUA FRIA (SUBRAMAL) COM TUBULAÇÃO DE PVC, DN 25 MM, INSTALADO EM RAMAL DE ÁGUA, INCLUSOS RASGO E CHUMBAMENTO EM ALVENARIA. AF_ 12/2014	INHI - INSTALAÇÕES HIDROS SANITÁRIAS	UN	2,00	137,43	274,86	1,55	82,27	B
94201	SINAPI	TELHAMENTO COM TELHA CERÂMICA CAPA-CANAL, TIPO COLONIAL, COM ATÉ 2 ÁGUAS, INCLUSO TRANSPORTE VERTICAL. AF_ 07/2019	COBE - COBERTURA	m²	5,46	48,70	265,90	1,50	83,77	B
87246	SINAPI	REVESTIMENTO CERÂMICO PARA PISO COM PLACAS TIPO ESMALTADA EXTRA DE DIMENSÕES 35X35 CM APLICADA EM AMBIENTES DE ÁREA MENOR QUE 5 M2. AF_ 09/2014	PISO - PISOS	m²	3,22	79,11	254,73	1,44	85,21	B
89355	SINAPI	TUBO, PVC, SOLDÁVEL, DN 20MM, INSTALADO EM RAMAL OU SUB-RAMAL DE ÁGUA - FORNECIMENTO E INSTALAÇÃO. AF_ 06/2022	INHI - INSTALAÇÕES HIDROS SANITÁRIAS	M	12,00	19,28	231,36	1,31	86,52	B
98102	SINAPI	CAIXA DE GORDIURA SIMPLES, CIRCULAR, EM CONCRETO PRÉ-MOLDADO, DIÂMETRO INTERNO = 0,4 M, ALTURA INTERNA = 0,4 M. AF_ 12/2020	INHI - INSTALAÇÕES HIDROS SANITÁRIAS	UN	1,00	224,06	224,06	1,27	87,78	B
87878	SINAPI	CHAPISCO APLICADO EM ALVENARIAS E ESTRUTURAS DE CONCRETO INTERNAS, COM COLHER DE PEDREIRO, ARGAMASSA TRAÇO 1:3 COM PREPARO MANUAL. AF_ 06/2014	REVE - REVESTIMENTO E TRATAMENTO DE SUPERFÍCIES	m²	43,86	4,81	210,93	1,19	88,97	B
99879	SINAPI	PISO CIMENTADO, TRAÇO 1:3 (CIMENTO E AREIA), ACABAMENTO LISO, ESPESSURA 2,0 CM, PREPARO MECÂNICO DA ARGAMASSA. AF_ 09/2020	PISO - PISOS	m²	4,62	40,55	187,33	1,06	90,03	B
95241	SINAPI	LASTRO DE CONCRETO MAGRO, APLICADO EM PISOS, LAJES SOBRE SOLO OU RADIERS, ESPESSURA DE 5 CM. AF_ 07/2016	FUES - FUNDAÇÕES E ESTRUTURAS	m²	5,78	91,93	184,54	1,04	91,07	B
86904	SINAPI	LAVATÓRIO LOUÇA BRANCA SUSPENSO, 29,5 X 39CM OU EQUIVALENTE, PADRÃO POPULAR - FORNECIMENTO E INSTALAÇÃO. AF_ 01/2020	INHI - INSTALAÇÕES HIDROS SANITÁRIAS	UN	1,00	177,48	177,48	1,00	92,08	B
88714	SINAPI	TUBO PVC, SERIE NORMAL, ESGOTO PREDIAL, DN 100 MM, FORNECIDO E INSTALADO EM RAMAL DE DESCARGA OU RAMAL DE ESGOTO SANITÁRIO. AF_ 12/2014	INHI - INSTALAÇÕES HIDROS SANITÁRIAS	M	4,00	38,87	155,48	0,88	92,96	B
6457	ORSE	Concreto armado fck=15MPa fabricado na obra, adensado e lançado, para Uso Geral, com formas planas em compensado resinado 12mm (05 usos)	Conversão InfoWOrcs	m³	0,05	2.987,41	149,37	0,84	93,80	B
1693	ORSE	Ponto de esgoto com tubo de pvc rígido soldável de Ø 100 mm (vaso sanitário)	Tubos e Conexões de PVC Rígido Soldável para Esgoto	pt	1,00	144,13	144,13	0,81	94,61	B
07-MSD	Próprio	Instalação elétrica de eletroduto, fiação, bocal, lâmpada, interruptor e tomada, visando a instalação da iluminação interna do conjunto sanitário	ASTU - ASSENTAMENTO DE TUBOS E PECAS	Un	1,00	133,97	133,97	0,76	95,37	C
00011822	SINAPI	TORNEIRA PLÁSTICA DE MESA, BICA MOVEL PARA COZINHA 1/2"	Material	UN	3,00	37,51	112,53	0,64	96,01	C
03-MSD	Próprio	PONTO DE ESGOTO EMBUTIDO PARA LAVATÓRIO, EM TUBOS E CONEXÕES DE PVC RÍGIDO SOLDÁVEL, DIÂMETRO 40 MM, INCLUSIVE, INTERLIGAÇÃO À CAIXA SIFONADA	ASTU - ASSENTAMENTO DE TUBOS E PECAS	Un	1,00	91,05	91,05	0,51	96,52	C
01-MSD	Próprio	PONTO DE ÁGUA FRIA EMBUTIDO, EM TUBOS E CONEXÕES DE PVC RÍGIDO SOLDÁVEL, PARA LAVATÓRIO	ASTU - ASSENTAMENTO DE TUBOS E PECAS	Un	1,00	59,36	59,36	0,34	96,86	C
02-MSD	Próprio	PONTO DE ÁGUA FRIA EMBUTIDO, EM TUBOS E CONEXÕES DE PVC RÍGIDO SOLDÁVEL, PARA CAIXA DE DESCARGA EXTERNA	ASTU - ASSENTAMENTO DE TUBOS E PECAS	Un	1,00	59,36	59,36	0,34	97,19	C
00001030	SINAPI	CAIXA DE DESCARGA DE PLÁSTICO EXTERNA, DE "9" L, PUKADOR FIO DE NYLON, NAO INCLUSO CANO, BOLSA, ENGATÉ	Material	UN	1,00	58,60	58,60	0,33	97,52	C
89707	SINAPI	CAIXA SIFONADA, PVC, DN 100 X 100 X 50 MM, JUNTA ELÁSTICA, FORNECIDA E INSTALADA EM RAMAL DE DESCARGA OU EM RAMAL DE ESGOTO SANITÁRIO. AF_ 12/2014	INHI - INSTALAÇÕES HIDROS SANITÁRIAS	UN	1,00	54,77	54,77	0,31	97,83	C
101161	SINAPI	ALVENARIA DE VEDAÇÃO COM ELEMENTO VAZADO DE CONCRETO (COBOGÓ) DE 7X50X50CM E ARGAMASSA DE ASSENTAMENTO COM PREPARO EM BETONEIRA. AF_ 05/2020	PARE - PAREDES/PAINÉIS	m²	0,25	218,78	54,69	0,31	98,14	C



Curva ABC de Serviços

Código	Banco	Descrição	Tipo	Und	Quant.	Valor Unit	Total	Peso (%)	Peso Acumulado (%)	ABC
102217	SINAPI	PINTURA TINTA DE ACABAMENTO (PIGMENTADA) A ÓLEO EM MADEIRA, 2 DEMAOS. AF 01/2021	PINT - PINTURAS	m²	3,15	17,23	54,27	0,31	98,45	C
88882	SINAPI	SIFÃO DO TIPO GARRAFA/COPO EM PVC 1.1/4 X 1.1/2 - FORNECIMENTO E INSTALAÇÃO. AF 01/2020	INHI - INSTALAÇÕES HIDROS SANITÁRIAS	UN	2,00	26,72	53,44	0,30	98,75	C
89724	SINAPI	JOELHO 90 GRAUS, PVC, SERIE NORMAL, ESGOTO PREDIAL, DN 40 MM, JUNTA SOLDÁVEL, FORNECIDO E INSTALADO EM RAMAL DE DESCARGA OU RAMAL DE ESGOTO SANITÁRIO. AF 12/2014	INHI - INSTALAÇÕES HIDROS SANITÁRIAS	UN	4,00	11,88	47,52	0,27	99,02	C
2659	ORSE	Lastro de brita 4	Lastros, Lajes e Bergos	m³	0,23	141,55	32,55	0,18	99,20	C
89349	SINAPI	REGISTRO DE PRESSÃO BRUTO, LATÃO, ROSCÁVEL, 1/2" - FORNECIMENTO E INSTALAÇÃO. AF 08/2021	INHI - INSTALAÇÕES HIDROS SANITÁRIAS	UN	1,00	32,53	32,53	0,18	99,39	C
96995	SINAPI	REATERRO MANUAL APILOADO COM SOQUETE. AF 10/2017	MOVT - MOVIMENTO DE TERRA	m³	0,72	43,37	31,21	0,18	99,56	C
89358	SINAPI	JOELHO 90 GRAUS, PVC, SOLDÁVEL, DN 20MM, INSTALADO EM RAMAL OU SUB-RAMAL DE ÁGUA - FORNECIMENTO E INSTALAÇÃO. AF 06/2022	INHI - INSTALAÇÕES HIDROS SANITÁRIAS	UN	4,00	7,03	28,12	0,16	99,72	C
86879	SINAPI	VÁLVULA EM PLÁSTICO 1 PARA PIA, TANQUE OU LAVATÓRIO, COM OU SEM LADRÃO - FORNECIMENTO E INSTALAÇÃO. AF 01/2020	INHI - INSTALAÇÕES HIDROS SANITÁRIAS	UN	2,00	10,58	21,16	0,12	99,84	C
00007808	SINAPI	DUCHA / CHUVEIRO PLÁSTICO SIMPLES, 5", BRANCO, PARA ACOPLAR EM HASTE 1/2", ÁGUA FRIA	Material	UN	1,00	17,01	17,01	0,10	99,94	C
89371	SINAPI	LUVA, PVC, SOLDÁVEL, DN 20MM, INSTALADO EM RAMAL OU SUB-RAMAL DE ÁGUA - FORNECIMENTO E INSTALAÇÃO. AF 06/2022	INHI - INSTALAÇÕES HIDROS SANITÁRIAS	UN	2,00	5,52	11,04	0,06	100,00	C

Total sem BDI
Total do BDI
Total Geral

14.160,04
3.538,71
17.698,75

Composições Analíticas com Preço Unitário
 IMPLANTAÇÃO DE MELHORIAS SANITÁRIAS DOMICILIARES

Bancos
 SINAPI - 10/2022 - Maranhão
 ORSE - 10/2022 - Sergipe

B.D.I.
 25,0%

Encargos Sociais
 Desonerado:
 Horista: 83,87%
 Mensalista: 47,51%



Composições Analíticas com Preço Unitário

Composições Principais

1.10.2	Código Banco	Descrição	Tipo	Und	Quant.	Valor Unit	Total	
Composição	01-MSD Próprio	PONTO DE ÁGUA FRIA EMBUTIDO, EM TUBOS E CONEXÕES DE PVC RÍGIDO SOLDÁVEL, PARA LAVATÓRIO	ASTU - ASSENTAMENTO DE TUBOS E PECAS	Un	1,0000000	47,49	47,49	
Composição Auxiliar	88309 SINAPI	PEDREIRO COM ENCARGOS COMPLEMENTARES	SEDI - SERVIÇOS DIVERSOS	H	0,3000000	18,87	5,66	
Composição Auxiliar	88316 SINAPI	SERVEANTE COM ENCARGOS COMPLEMENTARES	SEDI - SERVIÇOS DIVERSOS	H	0,3000000	14,47	4,34	
Insumo	00000122 SINAPI	ADESIVO PLASTICO PARA PVC, FRASCO COM *850* GR	Material	UN	0,3000000	53,86	16,15	
Insumo	00000400 SINAPI	ABRACADEIRA EM ACO PARA AMARRACAO DE ELETRODUTOS, TIPO D, COM 3/4" E PARAFUSO DE FIXACAO	Material	UN	1,0000000	2,68	2,68	
Insumo	00020083 SINAPI	SOLUCAO PREPARADORA / LIMPADORA PARA PVC, FRASCO COM 1000 CM3	Material	UN	0,1200000	61,02	7,32	
Insumo	00000013 SINAPI	ESTOPA	Material	KG	0,2600000	20,78	5,40	
Insumo	00003767 SINAPI	LIXA EM FOLHA PARA PAREDE OU MADEIRA, NUMERO 120, COR VERMELHA	Material	UN	1,0000000	0,94	0,94	
Insumo	00009868 SINAPI	TUBO PVC, SOLDÁVEL, DN 25 MM, AGUA FRIA (NBR-5648)	Material	M	1,0000000	5,00	5,00	
			MO sem LS =>	4,40	LS =>	3,69	MO com LS =>	8,09
			Valor do BDI =>	11,87			Valor com BDI =>	59,36
1.10.3	Código Banco	Descrição	Tipo	Und	Quant.	Valor Unit	Total	
Composição	02-MSD Próprio	PONTO DE ÁGUA FRIA EMBUTIDO, EM TUBOS E CONEXÕES DE PVC RÍGIDO SOLDÁVEL, PARA CAIXA DE DESCARGA EXTERNA	ASTU - ASSENTAMENTO DE TUBOS E PECAS	Un	1,0000000	47,49	47,49	
Composição Auxiliar	88309 SINAPI	PEDREIRO COM ENCARGOS COMPLEMENTARES	SEDI - SERVIÇOS DIVERSOS	H	0,3000000	18,87	5,66	
Composição Auxiliar	88316 SINAPI	SERVEANTE COM ENCARGOS COMPLEMENTARES	SEDI - SERVIÇOS DIVERSOS	H	0,3000000	14,47	4,34	
Insumo	00000122 SINAPI	ADESIVO PLASTICO PARA PVC, FRASCO COM *850* GR	Material	UN	0,3000000	53,86	16,15	
Insumo	00000400 SINAPI	ABRACADEIRA EM ACO PARA AMARRACAO DE ELETRODUTOS, TIPO D, COM 3/4" E PARAFUSO DE FIXACAO	Material	UN	1,0000000	2,68	2,68	
Insumo	00020083 SINAPI	SOLUCAO PREPARADORA / LIMPADORA PARA PVC, FRASCO COM 1000 CM3	Material	UN	0,1200000	61,02	7,32	
Insumo	00000013 SINAPI	ESTOPA	Material	KG	0,2600000	20,78	5,40	
Insumo	00003767 SINAPI	LIXA EM FOLHA PARA PAREDE OU MADEIRA, NUMERO 120, COR VERMELHA	Material	UN	1,0000000	0,94	0,94	
Insumo	00009868 SINAPI	TUBO PVC, SOLDÁVEL, DN 25 MM, AGUA FRIA (NBR-5648)	Material	M	1,0000000	5,00	5,00	
			MO sem LS =>	4,40	LS =>	3,69	MO com LS =>	8,09
			Valor do BDI =>	11,87			Valor com BDI =>	59,36



Composições Analíticas com Preço Unitário
 IMPLANTAÇÃO DE MELHORIAS SANITÁRIAS DOMICILIARES

Bancos
 SINAPI - 10/2022 - Maranhão
 ORSE - 10/2022 - Sergipe

B.D.I.
 25,0%

Encargos Sociais
 Desonerado:
 Horista: 83,87%
 Mensalista: 47,51%



Composições Analíticas com Preço Unitário

Composições Principais

1.11.1	Código Banco	Descrição	Tipo	Und	Quant.	Valor Unit	Total	
Composição	03-MSD Próprio	PONTO DE ESGOTO EMBUTIDO PARA LAVATÓRIO, EM TUBOS E CONEXÕES DE PVC RÍGIDO SOLDÁVEL, DIÂMETRO 40 MM, INCLUSIVE, INTERLIGAÇÃO À CAIXA SIFONADA	ASTU - ASSENTAMENTO DE TUBOS E PECAS	Un	1,0000000	72,84	72,84	
Composição Auxiliar	88267 SINAPI	ENCANADOR OU BOMBEIRO HIDRÁULICO COM ENCARGOS COMPLEMENTARES	SEDI - SERVIÇOS DIVERSOS	H	1,0000000	18,26	18,26	
Composição Auxiliar	88316 SINAPI	SERVENTE COM ENCARGOS COMPLEMENTARES	SEDI - SERVIÇOS DIVERSOS	H	0,4000000	14,47	5,78	
Insumo	00000122 SINAPI	ADESIVO PLÁSTICO PARA PVC, FRASCO COM *850* GR	Material	UN	0,4300000	53,86	23,15	
Insumo	00020078 SINAPI	PASTA LUBRIFICANTE PARA TUBOS E CONEXÕES COM JUNTA ELÁSTICA, EMBALAGEM DE *400* GR (USO EM PVC, AÇO, POLIETILENO E OUTROS)	Material	UN	0,0500000	22,23	1,11	
Insumo	00020083 SINAPI	SOLUÇÃO PREPARADORA / LIMPADORA PARA PVC, FRASCO COM 1000 CM3	Material	UN	0,1300000	61,02	7,93	
Insumo	00003516 SINAPI	JOELHO PVC, SOLDÁVEL, BB, 45 GRAUS, DN 40 MM, PARA ESGOTO PREDIAL	Material	UN	1,0000000	1,13	1,13	
Insumo	00003517 SINAPI	JOELHO PVC, SOLDÁVEL, BB, 90 GRAUS, DN 40 MM, PARA ESGOTO PREDIAL	Material	UN	1,0000000	3,94	3,94	
Insumo	00003767 SINAPI	LIXA EM FOLHA PARA PAREDE OU MADEIRA, NÚMERO 120, COR VERMELHA	Material	UN	0,2000000	0,94	0,18	
Insumo	00009835 SINAPI	TUBO PVC SERIE NORMAL, DN 40 MM, PARA ESGOTO PREDIAL (NBR 5688)	Material	M	2,0000000	5,68	11,36	
			MO sem LS =>	10,95	LS =>	9,19	MO com LS =>	20,14
			Valor do BDI =>	18,21			Valor com BDI =>	91,05

1.13.1	Código Banco	Descrição	Tipo	Und	Quant.	Valor Unit	Total	
Composição	07-MSD Próprio	Instalação elétrica de eletroduto, fiação, bocal, lâmpada, interruptor e tomada, visando a instalação da iluminação interna do conjunto sanitário	ASTU - ASSENTAMENTO DE TUBOS E PECAS	Un	1,0000000	107,18	107,18	
Composição Auxiliar	88264 SINAPI	ELETRICISTA COM ENCARGOS COMPLEMENTARES	SEDI - SERVIÇOS DIVERSOS	H	1,0000000	19,09	19,09	
Composição Auxiliar	88316 SINAPI	SERVENTE COM ENCARGOS COMPLEMENTARES	SEDI - SERVIÇOS DIVERSOS	H	1,0000000	14,47	14,47	
Insumo	00000939 SINAPI	FIO DE COBRE, SÓLIDO, CLASSE 1, ISOLAÇÃO EM PVC/A, ANTICHAMA BWF-B, 450/750V, SEÇÃO NOMINAL 2,5 MM²	Material	M	4,0000000	2,33	9,32	
Insumo	00002688 SINAPI	ELETRODUTO PVC FLEXÍVEL CORRUGADO, COR AMARELA, DE 25 MM	Material	M	4,0000000	2,25	9,00	
Insumo	00012001 SINAPI	CAIXA OCTOGONAL DE FUNDO MÓVEL, EM PVC, DE 4" X 4", PARA ELETRODUTO FLEXÍVEL CORRUGADO	Material	UN	1,0000000	6,60	6,60	
Insumo	00020111 SINAPI	FITA ISOLANTE ADESIVA ANTICHAMA, USO ATÉ 750 V, EM ROLO DE 19 MM X 20 M	Material	UN	0,1370000	16,25	2,22	
Insumo	00012147 SINAPI	TOMADA 2P+T 10A, 250V, CONJUNTO MONTADO PARA SOBREPOR 4" X 2" (CAIXA + MÓDULO)	Material	UN	1,0000000	15,25	15,25	
Insumo	00038112 SINAPI	INTERRUPTOR SIMPLES 10A, 250V (APENAS MÓDULO)	Material	UN	1,0000000	7,48	7,48	
Insumo	00012296 SINAPI	SOQUETE DE PORCELANA BASE E27, FIXO DE TETO, PARA LAMPADAS	Material	UN	1,0000000	3,31	3,31	
Insumo	00003755 SINAPI	LAMPADA DE LUZ MISTA 160 W, BASE E27 (220 V)	Material	UN	1,0000000	20,44	20,44	
			MO sem LS =>	14,79	LS =>	12,41	MO com LS =>	27,20
			Valor do BDI =>	26,79			Valor com BDI =>	133,97



Composições Analíticas com Preço Unitário
 IMPLANTAÇÃO DE MELHORIAS SANITÁRIAS DOMICILIARES

Bancos
 SINAPI - 10/2022 - Maranhão
 ORSE - 10/2022 - Sergipe

B.D.I.
 25,0%

Encargos Sociais
 Desonerado:
 Horista: 83,87%
 Mensalista: 47,51%



Composições Analíticas com Preço Unitário

Composições Principais									
2.1	Código Banco	Descrição	Tipo	Und	Quant.	Valor Unit	Total		
Composição	05-MSD Próprio	AQUISIÇÃO E INSTALAÇÃO DE RESERVATÓRIO DE POLIETILENO, C/CAP, 310 LITROS, INCLUINDO INSTALAÇÕES EM PVC RÍGIDO SOLDÁVEL DE ALIMENTAÇÃO, DISTRIBUIÇÃO, EXTRAVASOR, TORNEIRA DE BOIA, REGISTROS E CONEXÕES EM PVC DE 1/2"	ASTU - ASSENTAMENTO DE TUBOS E PECAS	Un	1,0000000	337,56	337,56		
Composição Auxiliar	88267 SINAPI	ENCANADOR OU BOMBEIRO HIDRÁULICO COM ENCARGOS COMPLEMENTARES	SEDI - SERVIÇOS DIVERSOS	H	1,0000000	18,26	18,26		
Composição Auxiliar	88316 SINAPI	SERVEnte COM ENCARGOS COMPLEMENTARES	SEDI - SERVIÇOS DIVERSOS	H	1,0000000	14,47	14,47		
Insumo	00003146 SINAPI	FITA VEDA ROSCA EM ROLOS DE 18 MM X 10 M (L X C)	Material	UN	1,0000000	3,71	3,71		
Insumo	4950 ORSE	Caixa d'água de polietileno alta densidade, cilíndrica, 310 litros	Material	un	1,0000000	239,90	239,90		
Insumo	00000095 SINAPI	ADAPTADOR PVC SOLDÁVEL, COM FLANGE E ANEL DE VEDACAO, 20 MM X 1/2", PARA CAIXA D'AGUA	Material	UN	1,0000000	13,64	13,64		
Insumo	00000096 SINAPI	ADAPTADOR PVC SOLDÁVEL, COM FLANGE E ANEL DE VEDACAO, 25 MM X 3/4", PARA CAIXA D'AGUA	Material	UN	1,0000000	14,83	14,83		
Insumo	00000099 SINAPI	ADAPTADOR PVC SOLDÁVEL, COM FLANGE E ANEL DE VEDACAO, 50 MM X 1 1/2", PARA CAIXA D'AGUA	Material	UN	1,0000000	31,57	31,57		
Insumo	00010498 SINAPI	MASSA PARA VIDRO	Material	KG	0,1000000	11,88	1,18		
				MO sem LS =>	14,66	LS =>	12,30	MO com LS =>	26,96
				Valor do BDI =>	84,39	Valor com BDI =>		421,95	
6.1	Código Banco	Descrição	Tipo	Und	Quant.	Valor Unit	Total		
Composição	06-MSD Próprio	ALVENARIA EM TIJOLOS CERAMICO FURADO 10X20X20CM, 1/2 VEZ, ASSENTADO EM ARGAMASSA 1:4 (CIMENTO E AREIA)	PARE - PAREDES/PANEIS	m²	1,0000000	57,86	57,86		
Composição Auxiliar	88309 SINAPI	PEDREIRO COM ENCARGOS COMPLEMENTARES	SEDI - SERVIÇOS DIVERSOS	H	1,0000000	18,87	18,87		
Composição Auxiliar	88316 SINAPI	SERVEnte COM ENCARGOS COMPLEMENTARES	SEDI - SERVIÇOS DIVERSOS	H	1,0000000	14,47	14,47		
Insumo	00001379 SINAPI	CIMENTO PORTLAND COMPOSTO CP II-32	Material	KG	5,0000000	0,89	4,45		
Insumo	00006081 SINAPI	ARGILA OU BARRO PARA ATERRO/REATERRO (COM TRANSPORTE ATE 10 KM)	Material	m³	0,0600000	77,96	4,87		
Insumo	00007267 SINAPI	BLOCO CERAMICO / TIJOLO VAZADO PARA ALVENARIA DE VEDACAO, 6 FUROS NA HORIZONTAL, 9 X 14 X 19 CM (L X A X C)	Material	UN	20,0000000	0,77	15,40		
				MO sem LS =>	14,88	LS =>	12,32	MO com LS =>	27,00
				Valor do BDI =>	14,46	Valor com BDI =>		72,32	



Composições Analíticas com Preço Unitário
 IMPLANTAÇÃO DE MELHORIAS SANITÁRIAS DOMICILIARES - PLACA

Bancos
 SINAPI - 10/2022 - Maranhão

B.D.I.
 25,0%

Encargos Sociais
 Desonerado:
 Horista: 83,87%
 Mensalista: 47,51%

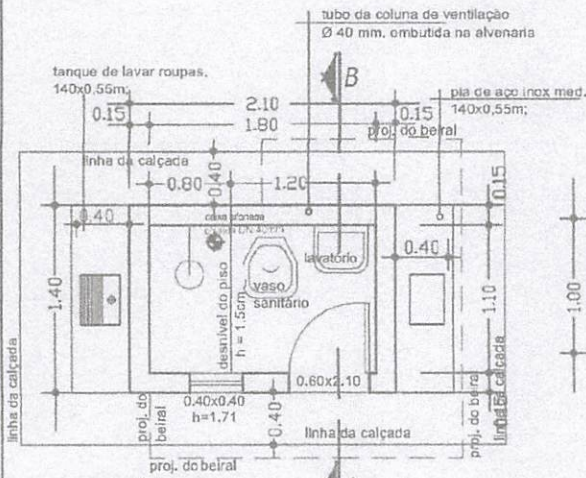


Composições Analíticas com Preço Unitário

Composições Principais

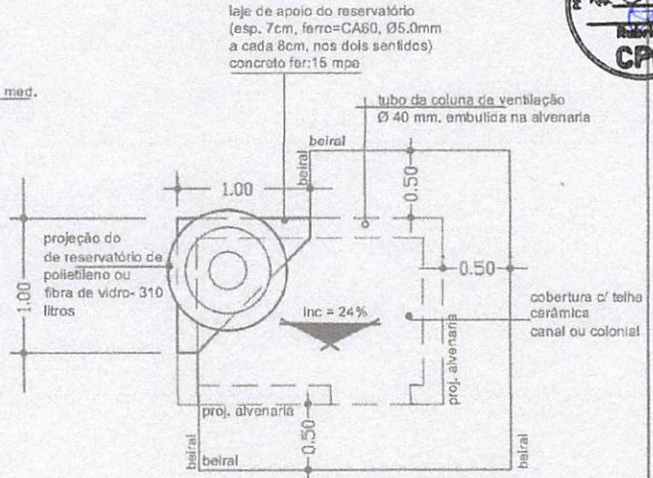
1.1	Código Banco	Descrição	Tipo	Und	Quant.	Valor Unit	Total
Composição	USER-0001 Próprio	PLACA INDICATIVA DA OBRA	SERP - SERVIÇOS	M²	1,0000000	477,43	477,43
Composição Auxiliar	88262 SINAPI	CARPINTEIRO DE FORMAS COM ENCARGOS COMPLEMENTARES	SEDI - SERVIÇOS DIVERSOS	H	0,7000000	18,63	13,04
Composição Auxiliar	88316 SINAPI	SERVENTE COM ENCARGOS COMPLEMENTARES	SEDI - SERVIÇOS DIVERSOS	H	0,7000000	14,47	10,12
Insumo	00004417 SINAPI	SARRAFO NAO APARELHADO *2,5 X 7* CM, EM MACARANDUBA, ANGELIM OU EQUIVALENTE DA REGIAO - BRUTA	Material	M	1,0000000	8,05	8,05
Insumo	00004491 SINAPI	PONTALETE *7,5 X 7,5* CM EM PINUS, MISTA OU EQUIVALENTE DA REGIAO - BRUTA	Material	M	3,6000000	11,91	42,87
Insumo	00004813 SINAPI	PLACA DE OBRA (PARA CONSTRUCAO CIVIL) EM CHAPA GALVANIZADA *N. 22", ADESIVADA, DE *2,4 X 1,2* M (SEM POSTES PARA FIXACAO)	Material	m²	1,0000000	400,00	400,00
Insumo	00005075 SINAPI	PREGO DE ACO POLIDO COM CABECA 18 X 30 (2 3/4 X 10)	Material	KG	0,1500000	22,38	3,35
			MO sem LS =>	10,23			
			LS =>		8,58		18,81
			MO com LS =>				
			Valor do BDI =>	119,35			
						Valor com BDI =>	596,78





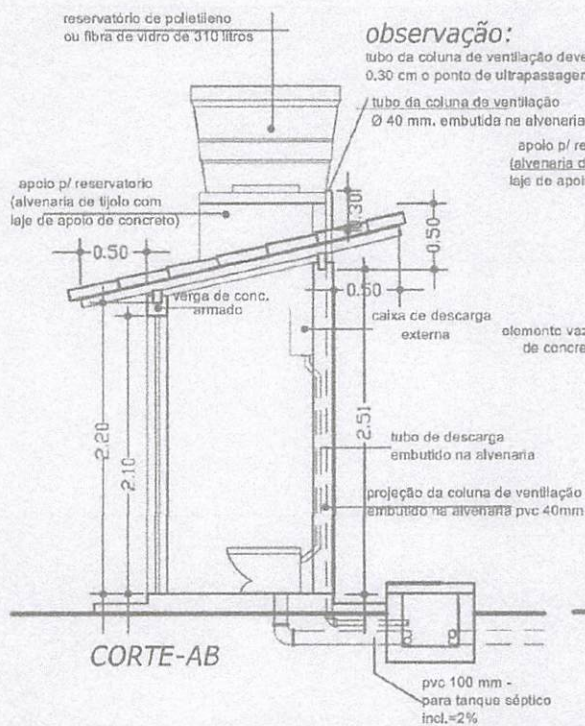
PLANTA BAIXA
observação:

O piso além de atender ao traço das especificações técnicas deverão ter o calçamento no sentido da cx. sifonada. No recebimento, devera ser feito por parte da fiscalização o teste do calçamento.



PLANTA DE COBERTURA
observação:

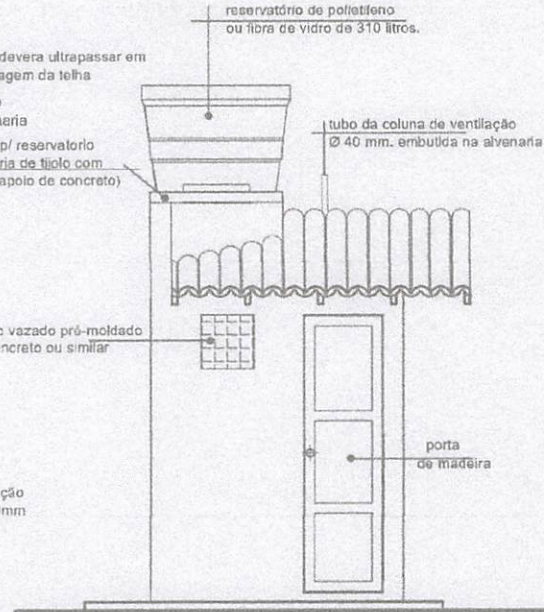
os frechais terão as mesmas dimensões dos caibros e não deverão ter nós, brancos e empenas



CORTE-AB

observação:

tubo da coluna de ventilação de vera ultrapassar em 0.30 cm o ponto de ultrapassagem da telha



FACHADA PRINCIPAL

entidade: **PREFEITURA MUNICIPAL DE TUNTUM-MA**

título: **PROJETO DE DE: IMPLANTAÇÃO MELHORIA SANITÁRIA DOMICILIAR TIPO 2**
 (v. sanit., lavatório, chuveiro, t. séptico, sumidouro res. elevado, T.de lavar roupas, pia de cozinha e filtro ceramico)

Projeto: **PROJETO ARQUITETÔNICO P. BAIXA, CORTE, FACHADA E COBERTURA**

Município Localidade: **TUNTUM (MA)**

escala: **1:50**

prancha nº: **01/06**

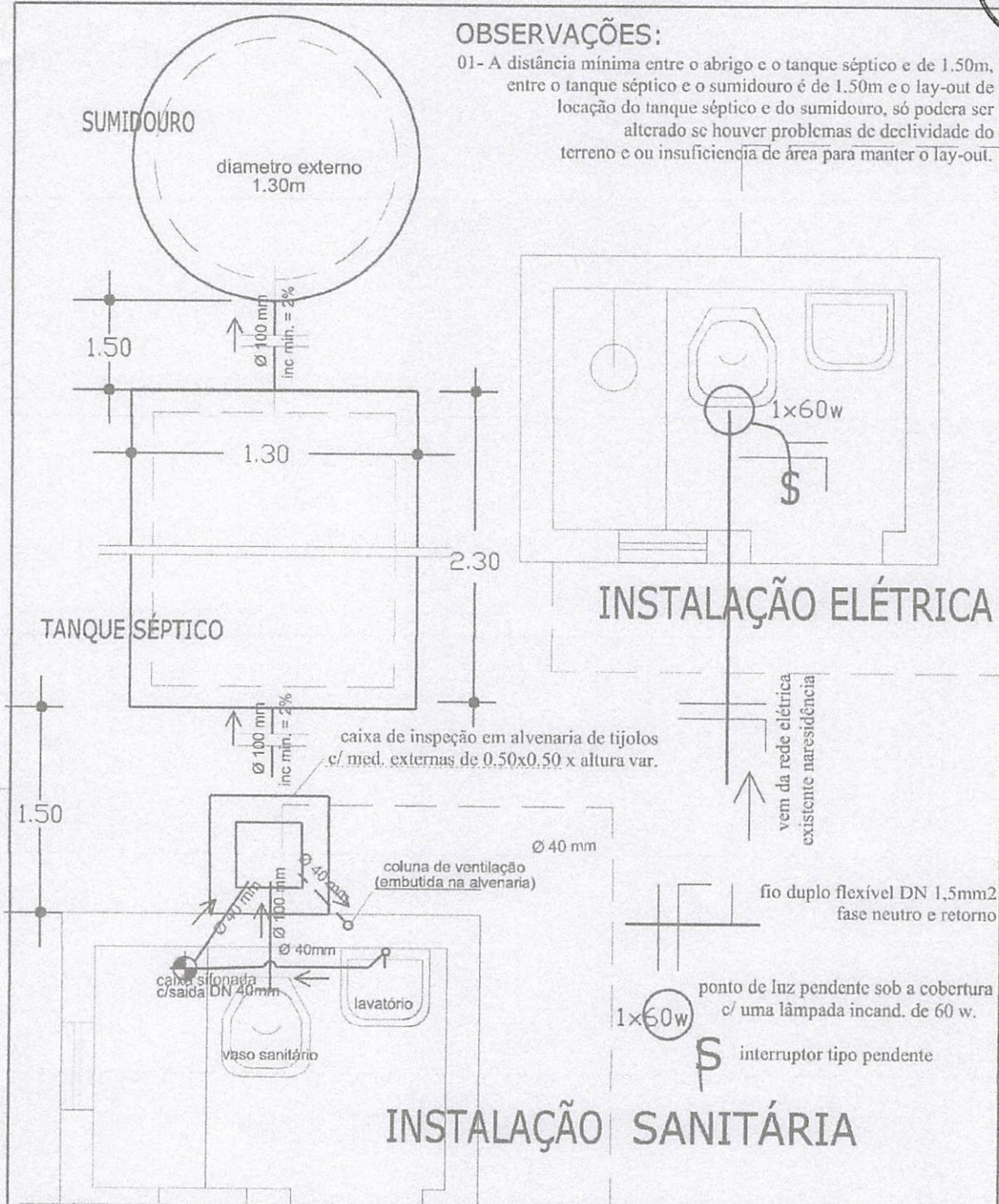
resp. técnico: _____

data: **JAN/2023**

desenho: _____

OBSERVAÇÕES:

01- A distância mínima entre o abrigo e o tanque séptico e de 1.50m, entre o tanque séptico e o sumidouro é de 1.50m e o lay-out de locação do tanque séptico e do sumidouro, só podera ser alterado se houver problemas de declividade do terreno e ou insuficiência de área para manter o lay-out.



entidade:

PREFEITURA MUNICIPAL DE TUNTUM-MA

título:

PROJETO DE IMPLANTAÇÃO DE: MELHORIA SANITÁRIA DOMICILIAR TIPO 2

(v. sanit., lavatório, chuveiro, t. séptico, sumidouro res. elevado, T. de lavar roupas, pia de cozinha e filtro ceramico)

Projeto: **INSTALAÇÃO SANITÁRIA E ELÉTRICA**

Município Localidade: **TUNTUM (MA)**

escala: **1:25**

desenho:

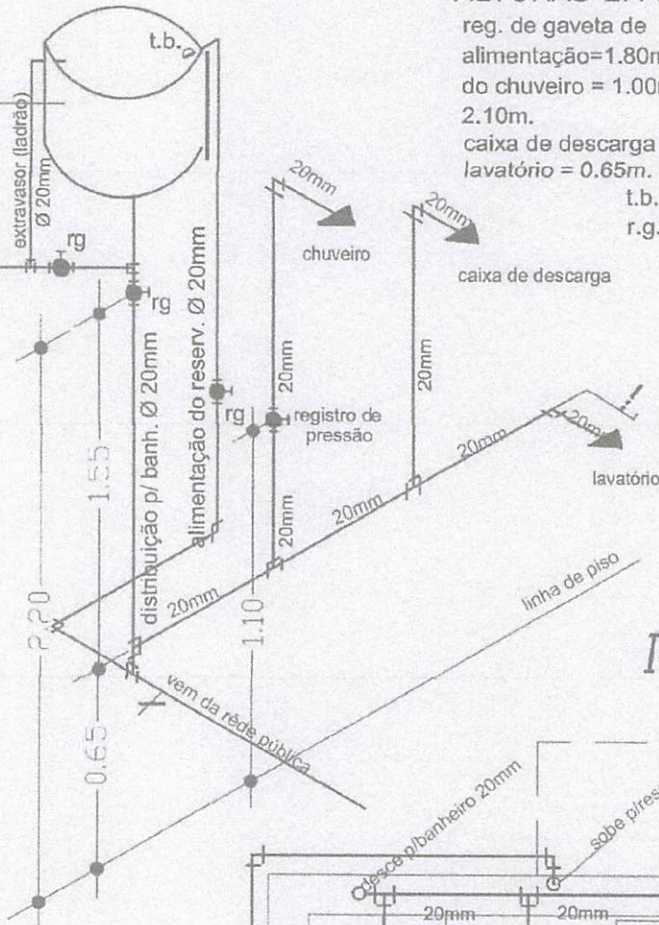
prancha n° **02/06**

resp. técnico:

data: **JAN/2023**

reservatório de polietileno ou fibra de vidro 310 litros

descarga (limpeza) Ø 20mm.



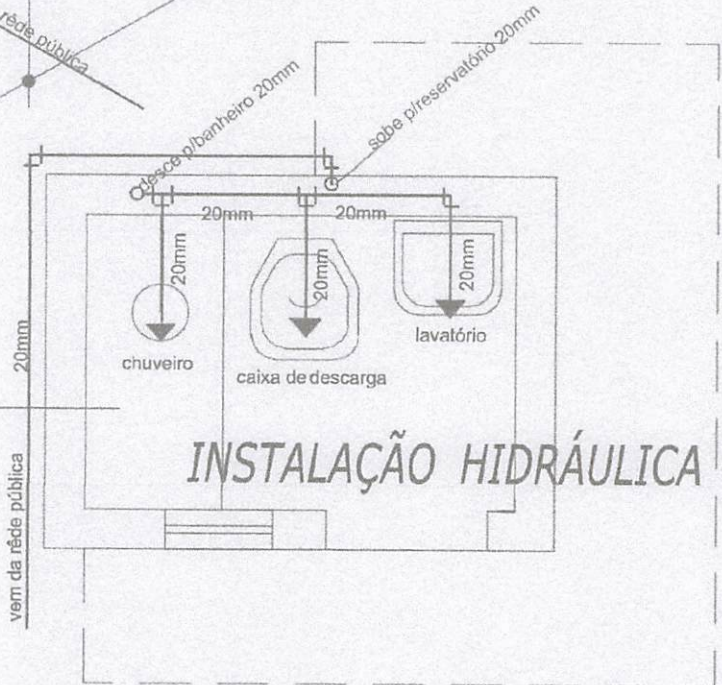
ALTURAS EM RELAÇÃO AO PISO

reg. de gaveta de alimentação=1.80m. reg. de pressão do chuveiro = 1.00m. chuveiro = 2.10m. caixa de descarga = 1.80m. lavatório = 0.65m.

t.b. - torneira de boia
 r.g. - registro de gaveta

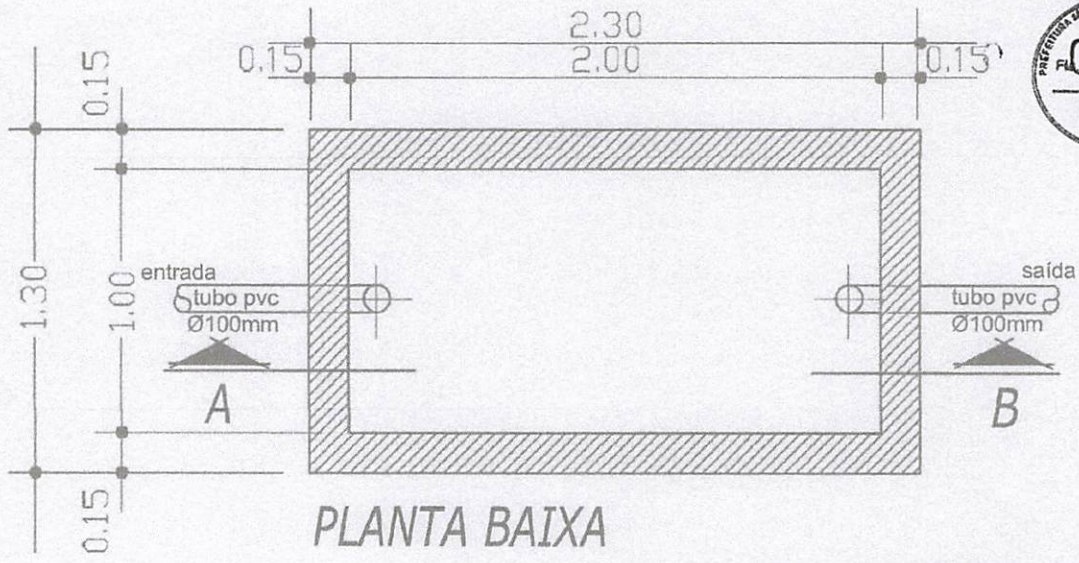
ISOMÉTRICO

projeção da laje de apoio do reservatório



INSTALAÇÃO HIDRÁULICA

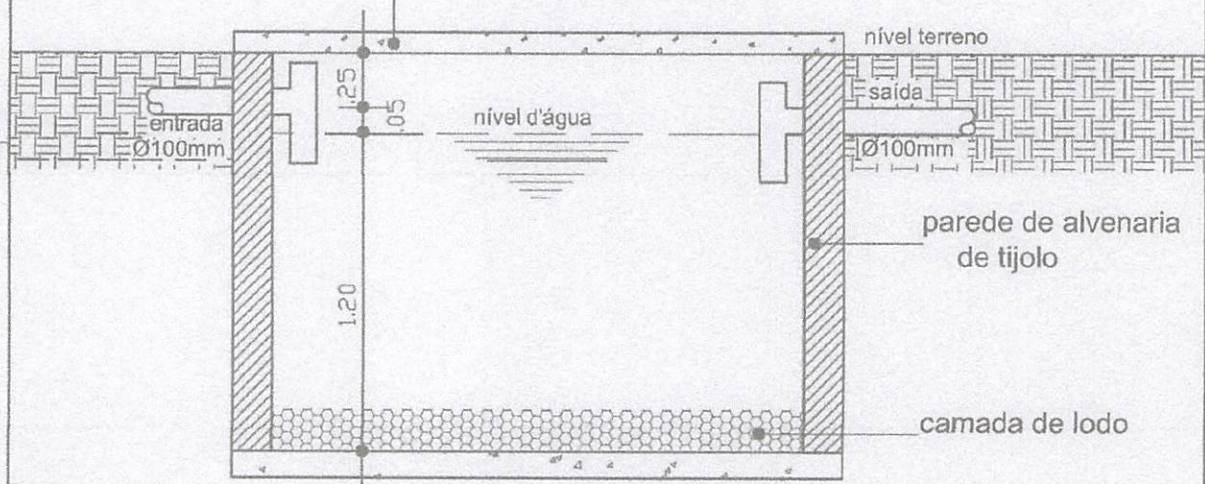
entidade:		PREFEITURA MUNICIPAL DE TUNTUM-MA	
título:		PROJETO DE IMPLANTAÇÃO DE: MELHORIA SANITÁRIA DOMICILIAR TIPO 2 (v. sanit., lavatório, chuveiro, t. séptico, sumidouro res. elevado, T. de lavar roupas, pia de cozinha e filtro ceramico)	
Projeto:		INSTALAÇÃO HIDRÁULICA	
Município-Localidade:		TUNTUM (MA)	
escala:		1:2	
desenho:		data: JAN/2023	
resp. técnico:		prancha nº 03/06	



PLANTA BAIXA

TANQUE SÉPTICO

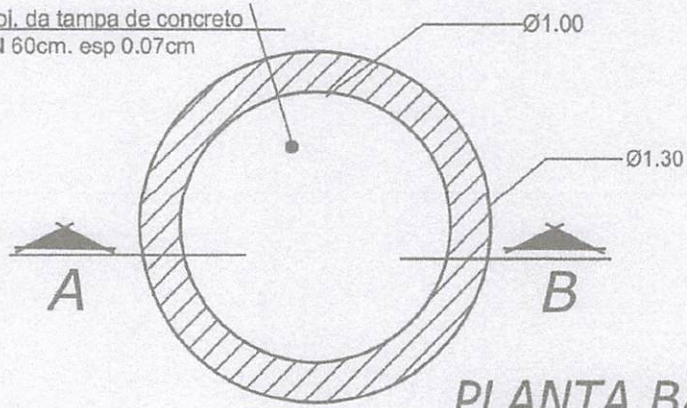
laje de concreto armado
(esp. 5 cm, ferro=CA60, Ø5.0mm
a cada 8cm, nos dois sentidos)
concreto : 15 mpa



CORTE-AB

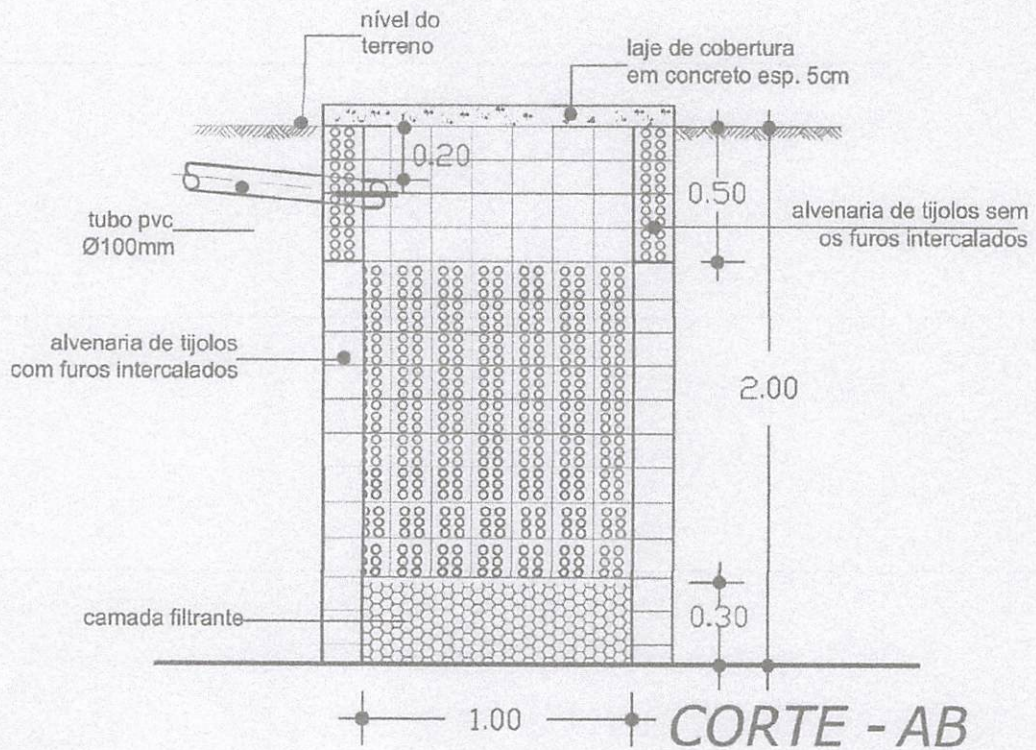
entidade: PREFEITURA MUNICIPAL DE TUNTUM-MA		
título: PROJETO DE IMPLANTAÇÃO DE: MELHORIA SANITÁRIA DOMICILIAR TIPO 2 (v. sanit., lavatório, chuveiro, t. séptico, sumidouro res. elevado, T. de lavar roupas, pia de cozinha e filtro ceramico)		
Projeto: TANQUE SÉPTICO Planta Baixa e Corte	prancha nº 04/06	
Município/Localidade: TUNTUM (MA)	resp. técnico:	
escala 1:2	desenho:	data: JAN/2023

Proj. da tampa de concreto
DN 60cm. esp 0.07cm



PLANTA BAIXA

SUMIDOURO DE ALVENARIA



entidade: PREFEITURA MUNICIPAL DE TUNTUM-MA	
título: PROJETO DE IMPLANTAÇÃO DE: MELHORIA SANITÁRIA DOMICILIAR TIPO 2 (v. sanit., lavatório, chuveiro, t. séptico, sumidouro res. elevado, T. de lavar roupas, pia de cozinha e filtro ceramico)	
Projeto: SUMIDOURO DE ALVENARIA Planta Baixa e Corte	planilha nº:
Município Localidade: TUNTUM (MA)	resp. técnico:
escala: 1:25	desenho:
	data: JAN/2023

05/06

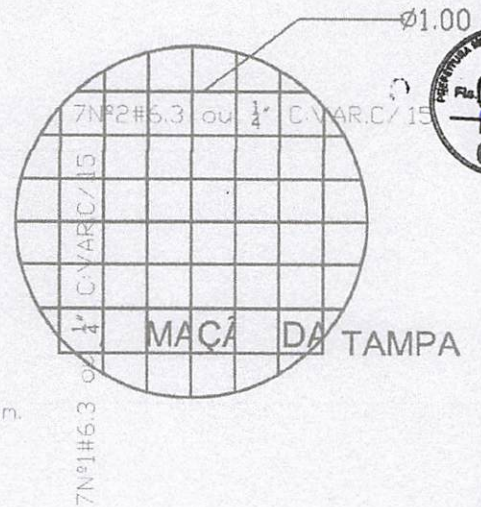
SUMIDOURO: DETALHE DA FERRAGEM



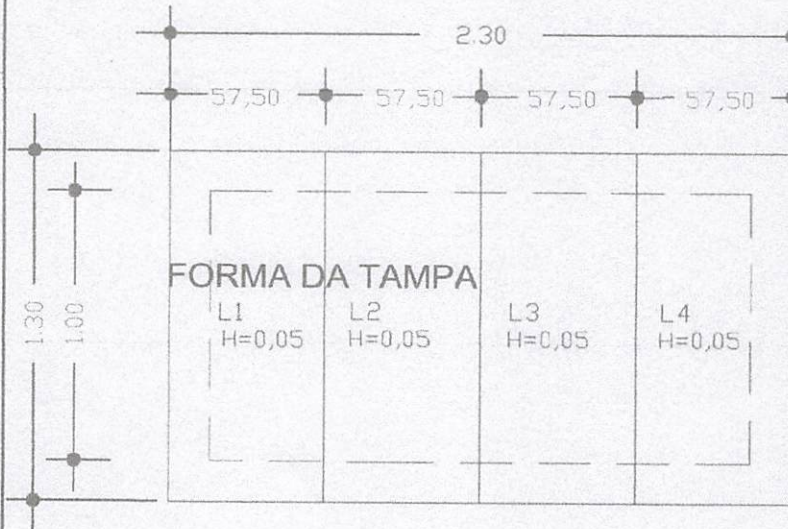
Nº	#	Q	UNIT	TOTAL
1	6.37	VAR	6.65	
2	6.37	VAR	6.65	

RESUMO

AÇO 6.3 ou 1 4"
COMP. TOTAL 13.30m.
PESO 3,325Kg



TANQUE SÉPTICO: DETALHE DA FERRAGEM



Nº	#	Q	UNIT	TOTAL
1	6.36	55	3.30	
2	6.35	1.26	6.30	

6Nº5#6.3 ou 1/4" C.55m. C/25

5Nº2#6.3 ou 1/4" C.1.26m. C/15

RESUMO PARA UMA PLACA

AÇO 6.3 ou 1/4"
COMP. TOTAL: 9.60m
PESO 2,400Kg

RESUMO PARA AS 4 PLACAS

AÇO 6.3 ou 1/4"
COMP. TOTAL 38.40
PESO 9,600Kg.

entidade:

PREFEITURA MUNICIPAL DE TUNTUM - MA

título:

PROJETO DE IMPLANTAÇÃO DE: MELHORIA SANITÁRIA DOMICILIAR TIPO 2
(v. sanit., lavatório, chuveiro, t. séptico, sumidouro res. elevado, T. de lavar roupas, pia de cozinha e filtro cerâmico)

Projeto:

FERRAGEM DO TANQUE SÉPTICO E DO SUMIDOURO

prancha nº:

Município Localidade:

TUNTUM (MA)

resp. técnico:

06/06

escala

1:2

desenho:

data:

JAN/2023



Estado do Maranhão
Prefeitura Municipal de Tuntum
CNPJ nº 06.138.911/0001-66
PLANO DE TRABALHO: CRONOGRAMA DE DESEMBOLSO
ANEXO VI

1 - Nome do Órgão ou Entidade Proponente, conforme contido no Cartão do CNPJ PREFEITURA MUNICIPAL DE TUNTUM -MA.				2- Ação SANEAMENTO - MELHORIAS SANITÁRIAS DOMICILIARES			3- Nº do Processo	
CONCEDENTE (EM R\$ 1,00)	4- Ano	5- Meta	6 - Mês					
			Janeiro/2023	Fevereiro/2023	Março a Junho/2023	Julho a Setembro /2023	Outubro a dezembro/2023	Janeiro a Maio /2024
	2023	1.0			2.000.000,00		2.000.000,00	
	A		Junho a Agosto/2024	Setembro a dezembro/2024	Janeiro a Maio/2025	Junho a Agosto/2025	Setembro a Outubro/2025	Novembro a Dezembro/2025
	2025		2.000.000,00		2.000.000,00		2.000.000,00	
					7- Total Acumulado de Recursos da Concedente (Em R\$ 1,00)		10.00.000,00	
PROponente (EM R\$ 1,00)	8- Ano	9- Meta	10 - Mês					
			Janeiro/2023	Fevereiro/2023	Março a Junho/2023	Julho a Setembro /2023	Outubro a dezembro/2023	Janeiro a Maio /2024
	2023	1.0						
	A		Junho a Agosto/2024	Setembro a dezembro/2024	Janeiro a Maio/2025	Junho a Agosto/2025	Setembro a Outubro/2025	Novembro a Dezembro/2025
	2025							



		11- Total Acumulado de Recursos do Proponente (Em R\$ 1,00)	
		12- Total Geral dos Recursos (Em R\$ 1,00)	10.000.000,00
13 - Autenticação do Proponente		14 - Aprovação da Concedente	
Data 23/01/2023	Nome do Dirigente ou do Representante Legal FERNANDO PORTELA TELES PESSOA PREFEITO MUNICIPAL	Nome da Concedente	
	Assinatura do Dirigente ou do Representante Legal	Assinatura do Dirigente da Concedente	





PROJETO PARA
IMPLANTAÇÃO

DE 564

MELHORIAS SANITÁRIAS
DOMICILIARES

JANEIRO 2023



Estado do Maranhão
Prefeitura Municipal de Tuntum
CNPJ nº 06.138.911/0001-66
Endereço R. Frederico Coelho, Nº 411 - Centro

MEMORIAL DESCRITIVO

MEMORIAL DESCRITIVO PARA CONSTRUÇÃO DE 564 MELHORIAS SANITÁRIAS, DOMICILIARES A SEREM IMPLANTADAS NESTE MUNICÍPIO.

1-EVOLUÇÃO HISTÓRICA

Tuntum começou sua povoação por volta de 1890, quando José Naziozeno e sua família, vindo do lugar Repartição, pertencente a Barra do Corda, passou a morar próximo a um Olho D'Água situado a margem esquerda do riacho Tuntum cujo local é conhecido pelo nome de Brejo do Caboclo Naziozeno. Em 1902, chegava a Tuntum o casal Manoel José e Alexandrina, em companhia dos filhos e passam a morar à margem esquerda do riacho, próximo do olho d'água da Macuiba, cuja morada recebeu o nome de Paca, esse local mais tarde foi habitado também por seus genros Alipio Benvida. Manoel Benvida e Anunciato Borges. Sendo a terra desse lugarejo, um lugar fértil para o plantio do arroz, foi atraindo vários outros moradores. Por volta de 1906, chegava a Tuntum a família dos Carneiros vindo da Passagem Franca, capitaniada por Francisco Santos e foram morar a margem direita do riacho. O local passou a ser chamado de Sítio dos Carneiros, assim a povoação ia crescendo, com a chegada das famílias de Luís Coelho (1910), Honório de Araújo (1920) Correia Lima e Tavares Viana. Nessa época também chegaram no município, Francisco Andrade e seus irmãos, vindo de Pasto Bons. Em 1936 era a vez da família Correia chegar a esta povoação e com eles inauguração do primeiro comércio a varejo do Sr. Estevão Correia e a indústria de algodão do Sr. Francisco Coelho. Em 1940, era vez das famílias Arruda Leda, chefiada por Ariston Arruda Leda, chegarem a esta povoação o qual encontrou, um amontoado de palhoças a ser o líder político e chegou a ser Prefeito de Presidente Dutra, que lutou pela emancipação de Tuntum e depois foi o 1º Prefeito eleito desse novo município.

Gentílico: tuntuense Formação administrativa Elevado à categoria de município com a denominação de Tuntum, pela lei estadual nº 1362, de 12-09-1955, desmembrado de Presidente Dutra. Sede no atual distrito de Tuntum ex-povoado.

3-CLIMA

O clima da região, segundo a classificação de Köppen é tropical (AW') subúmido seco com dois períodos bem definidos: um chuvoso que vai de dezembro a maio com médias mensais superiores a 124 mm e outro seco, correspondente aos meses de junho a novembro. Dentro do período de estiagem a precipitação pluviométrica variou de 6,7 a 68,1 mm e no período chuvoso de 90 a 273,6 mm, com média anual em torno de 1.316 mm.



Estado do Maranhão
Prefeitura Municipal de Tuntum
CNPJ nº 06.138.911/0001-66

ESPECIFICAÇÕES TÉCNICAS

ESPECIFICAÇÕES TÉCNICAS PARA IMPLANTAÇÃO DE 564 MELHORIAS SANITÁRIOS DOMICILIARES, CONJUNTO SANITÁRIO (VASO SANITÁRIO, LAVATÓRIO E CHUVEIRO), RESERVATÓRIO ELEVADO DE 310 LITROS, TANQUE SÉPTICO, SUMIDOURO, FILTRO DE BARRO, PIA DE COZINHA, TANQUE DE LAVAR ROUPAS, CAIXA DE INSPEÇÃO E CALÇADA.

APRESENTAÇÃO:

O presente projeto tem por objetivo a construção de melhorias sanitárias domiciliares, no município de Tuntum, visando a dotar as residências com este tipo de melhoria, uma vez que a grande maioria das residências ainda estão desprovidas de soluções adequadas para o destino final e tratamento dos dejetos sanitário domiciliares.

Não receberão as melhorias, as residências que já tenham o benefício e a construção das melhorias, devesse obedecer fielmente a Lista de beneficiário integrante do processo.

A cada item da Planilha Orçamentária corresponde um item das Especificações Técnicas.

OBJETIVO:

Estas especificações técnicas visam estabelecer condições imprescindíveis ao desenvolvimento das obras e serviços relativos à construção de módulos sanitários, a serem construídos no município.

DESCRIÇÃO DO PROJETO:

As Melhorias Sanitárias são compostas de conjunto sanitário (vaso sanitário, lavatório e chuveiro), reservatório elevado de 310 litros, tanque séptico, sumidouro, filtro de barro, pia de cozinha, tanque de lavar roupas, caixa de inspeção e calçada. Para sua implantação é necessário que a residência disponha de sistema de abastecimento de água e também de terreno que possibilite a construção.

O sumidouro deve ser construído em locais onde não haja a possibilidade de contaminação do lençol freático, não sendo permitida sua construção em locais sujeitos às inundações.

A fim de evitar a contaminação dos poços e fontes de abastecimento de água, será adotada uma distância mínima de segurança, estimada em 40 metros. Em lugares impróprios para sua construção, deverão ser estudadas outras alternativas.

O banheiro poderá ser encostado (aproveitar a parede existente) ao imóvel existente desde que seja de alvenaria de tijolos. Nestes casos os itens que não forem executados, serão posteriormente, (quando da fiscalização realizada por técnicos da Funasa) somados e transformados em melhorias nos imóveis que deixaram de ser beneficiados.

Este Projeto Técnico é complementado pelas Planilhas Orçamentárias e Detalhes Gráficos de arquitetura, estrutural e instalações hidro-sanitárias.

MATERIAIS:

Todos os materiais e serviços a serem empregados na obra deverão ser, comprovadamente, de primeira qualidade, satisfazendo rigorosamente às especificações das Normas Técnicas. Os materiais empregados em desacordo com as especificações serão impugnados.

MÃO-DE-OBRA:

Caberá ao órgão executor a responsabilidade de contratar mão-de-obra de boa qualidade e manter em serviço, permanentemente, uma equipe de operários e encarregado de modo a assegurar o bom andamento da obra.

1.0-ESPECIFICAÇÕES TÉCNICAS DO CONJUNTO SANITÁRIO

1.1-SERVIÇOS PRELIMINARES:

Nesta etapa será instalada a placa de identificação da obra medindo 3x2 mts, em local bem visível nos Bairros. A placa terá as dimensões e o padrão da Funasa (ver modelo de placa no site da funasa).

2.0-FUNDAÇÕES:

2.1-A locação dos módulos sanitários será simples, sem gabarito de madeira, preferencialmente executadas, de forma a possibilitar uma futura interligação com o domicílio existente, visando o conforto dos usuários e a funcionalidade do projeto, de forma que não traga transtornos ou dificuldades às possíveis ampliações da residência no futuro. O banheiro poderá ser encostada (aproveitar a parede existente) ao imóvel existente desde que seja de alvenaria de tijolos. Nestes casos os itens que não forem executados, serão posteriormente somados e transformados em melhorias nos imóveis que deixaram de ser beneficiados.

2.2-A escavação será manual com a seção das valas de (0,30x0,30)m, devendo apresentar as faces laterais alinhadas e apuradas, seguindo o gabarito de locação.

2.3-O alicerce, com seção de 30cmx30cm, será executado em pedra bruta ou pedra de mão de boa resistência, com argamassa mista de cimento e areia no traço 1:6, devendo, o fundo das valas antes serem bem apiloados, com maço (soquete) de 20kg, para garantir uma boa resistência do terreno.

2.4-O baldrame será executado com seção de 20cmx20cm, em pedra bruta, ou pedra de mão, de boa resistência e assentada em argamassa mista no traço 1:6 (cimento e areia



[Handwritten signature]

média lavada), observando-se itens como alinhamento, esquadrejamento, nivelamento e verticalidade.



3.0-ALVENARIA DE VEDAÇÃO:

3.1-A alvenaria será em tijolo cerâmico de furos (10x20x20) cm, espessura de 10cm, com perfeita amarração, alinhamento, esquadrejamento e verticalidade perfeita. O assentamento será com argamassa mista no traço 1:6 cimento e areia média lavada, com o pé direito de (ver projeto arquitetônico)

3.2-Nas aberturas para ventilação e iluminação serão colocados combogó cerâmico, ou de cimento, nas dimensões (40x40x7)cm. O assentamento será com argamassa mista no traço 1:6 cimento e areia média lavada

4.0-PAVIMENTAÇÃO:

4.1-O aterro será executado com material proveniente da escavação do alicerce e será apiloado manualmente com soquete de 20 kg, em camadas de 20cm, no máximo, com adicionamento de água, caso seja necessário, a fim de dar mais consistência à compactação, tomando-se o cuidado de não saturar o terreno.

4.2-Com relação ao contrapiso, sua execução será em concreto simples, traço 1:3:5 (cimento, areia lavada e brita preta ou seixo rolado), com espessura de 3cm, bem sarrafeado à régua, na área do chuveiro o nível do piso será rebaixado em 1,5cm em relação ao piso do banheiro, que deverá ficar no mínimo 5cm acima do nível da calçada. **NOTA:** na execução do contra piso, deverá existir uma declividade no sentido da caixa de inspeção, a fim de que o escoamento seja rápido e não permita acúmulo de água na superfície do piso quando pronto. O mesmo receberá revestimento em cerâmica anti-derrapante.

5.0-COBERTURA:

5.1-A estrutura de madeira será executada com frechais e caibros de 5cmx6cm, dispostos a cada 50cm e ripas de 1,5cmx5cm, todos em madeira-de-lei, prevendo beirais laterais e de fachada com 40cm de extensão.

5.2-O telhamento será com telha cerâmica tipo canal, assentada com observância dos alinhamentos longitudinal e transversal, prevendo-se o emboçamento das últimas fiadas laterais e do beiral da fachada principal, bem como o encaixamento da primeira fiada da parte mais alta, junto às paredes de sustentação do reservatório e do ponto de ultrapassagem da coluna de ventilação na telha.

6.0-REVESTIMENTO:

6.1-As paredes internas e externas terão chapisco grosso que terá espessura máxima de 0,5cm com traço de 1:3 (cimento e areia média lavada), apresentando a textura vertical adequada para receber o revestimento nas paredes com argamassa de cimento e areia lavada média, traço 1:3.

6.2-Camada regularizadora será executada com argamassa de cimento e areia, traço 1:3, espessura de 1,5cm. Os serviços deverão apresentar verticalidade e alinhamento perfeitos e serem executados nas paredes que receberão o revestimento com cerâmica.

6.3-O reboco paulista em paredes será executado com argamassa de cimento e areia média lavada e peneirada traço 1:6, na espessura de 1,5cm apresentando alinhamento e verticalidade perfeitos.

6.4-Aquisição e instalação de revestimento para parede tipo cerâmica (a mesma do piso) de cor clara, com dimensões de 0,20x0,20m. PEI-4, assentada com argamassa pré-fabricada indicada para cada tipo de ambiente seco e molhado, deverá ser utilizado separador para garantir o alinhamento vertical e horizontal em relação ao piso. **NOTA.** o revestimento será aplicado em toda área das paredes internas até a altura (1.60m).



7.0-CALÇADA DE PROTEÇÃO DO ABRIGO:

7.1-A escavação será manual com a seção das valas de (0,30x0,30)m, devendo apresentar as faces laterais alinhadas e aprumadas, seguindo o gabarito de locação.

7.2-O alicerce, com seção de 30cmx30cm, será executado em pedra bruta ou pedra de mão de boa resistência, com argamassa mista de cimento e areia no traço 1:5, devendo, o fundo das valas antes serem bem apiloados, com maço (soquete) de 20kg, para garantir uma boa resistência do terreno.

7.3-O aterro, em material proveniente da escavação, será apiloado manualmente com soquete de 20 kg, em camadas de 20cm, no máximo, com adicionamento de água, caso seja necessário, a fim de dar mais consistência à compactação, tomando-se o cuidado de não saturar o terreno.

7.4-Com relação ao contrapiso, sua execução será em concreto simples, traço 1:3:5 (cimento, areia lavada e brita preta ou seixo rolado), com espessura de 3cm, bem sarrafeado à régua, de modo que o nível fique abaixo do piso restante do abrigo, em mais ou menos 3cm.

7.5-O piso cimentado deverá ser executado em argamassa de cimento e areia lavada media peneirada, traço 1:3, com 1,5cm de espessura, devidamente desempenado, devendo apresentar um leve caimento no sentido das bordas.

8.0-ESQUADRIA DE MADEIRA:

8.1-A porta será em madeira-de-lei, tipo almofada, nas dimensões do projeto (0,60x2,10)m, devendo ser dotada de 02 (duas) dobradiças metálicas 3x3", incluindo parafusos e 02 (dois) e uma fechadura, Será assentada em caixilho. O caixilho, por sua vez, será fixado à parede com a utilização de 12 (doze) pregos de 3"x9", com argamassa (cimento e areia lavada média), traço 1:3.

9.0 - SUPORTE DE APOIO P/ RESERVATÓRIO E VIGA SOBRE A PORTA:

9.1 - A laje de apoio do reservatório, deverá ser executada em placas de concreto pré-moldado, com espessura de 7cm, traço 1:2:4 (cimento, areia grossa lavada e brita n.º 1), devendo ser executado de acordo com as dimensões de projeto, a ferragem, será tipo CA-60, a cada 8cm, nos dois sentidos. A laje deverá ter a superfície superior e inferior lisas e deverá ter perfeito acabamento da laje com a parede.

9.2 - Para o fechamento da parte superior vão de porta, deverá ser previsto uma viga de concreto armado 10x10x90cm. traço 1:2:4 (cimento, areia grossa lavada e brita n.º 1) Com ferro de aço CA-60, diâmetro 4.2mm.

10.0 - INSTALAÇÕES HIDRÁULICAS:

10.1 - O Ramal de interligação de água ao módulo sanitário será em tubos e conexões de PVC soldável de 20mm, incluindo escavação e reaterro.

10.2 - Os Pontos de água fria serão embutidos na alvenaria e serão executado com tubos e conexões de PVC rígido soldável de 20mm.



10.3 - O reservatório será de polietileno, com capacidade para 310 litros, deverá ser montado sobre a laje de apoio, incluindo instalações em PVC rígido soldável de alimentação, distribuição, extravasor, torneira de bóia, registros e conexões em PVC de 1/2".

10.4 - O chuveiro e o registro de pressão serão de PVC rígido, devendo o chuveiro ficar instalado na altura de 2,10m e o registro será instalado a uma altura de 1,00m do piso acabado.

11.0 - INSTALAÇÕES SANITÁRIAS:

11.1 - O ponto de esgoto para o lavatório será embutido na alvenaria e será executada com tubos e conexões de PVC rígido 40mm, inclusive interligação à caixa sifonada.

11.2 - O ponto de esgoto para o vaso sanitário será embutido no piso e será executada com tubos e conexões de PVC rígido soldável DN 100mm, inclusive ligação para o tanque séptico e deste ao sumidouro.

11.3 - A coluna de ventilação será com DN 40mm, e será embutido na alvenaria, com tubo e conexões de PVC, inclusive interligação ao esgoto primário DN 100mm. O tubo da coluna de ventilação deverá ultrapassar em 0,30m. Na parte superior da telha após a ultrapassagem do tubo da coluna de ventilação, deverá ser encaixado com argamassa de cimento e areia lavada, para não permitir a passagem de água da chuva.

11.4 - A caixa sifonada será em PVC com grelha quadrada medindo (100x100x40mm), inclusive interligação à caixa de inspeção.

12.0 - ESPECIFICAÇÕES DA CAIXA DE INSPEÇÃO:

12.1 - A locação será simples sem gabarito de madeira e terão dimensões internas de (40x40xh=variável)cm, devendo ficar colada a calçada do abrigo e a 1,50m do tanque séptico. Dependendo da topografia do terreno, sua altura pode ser menor. O fundo da caixa deverá coincidir com a cota inferior dos de tubos de entrada e de saída, sendo dado o acabamento no reboco em forma de canaleta ou boleamento entre os dois tubos e das paredes no interior da caixa de inspeção.

12.2 - A escavação da cx. de inspeção será feito manualmente com utilização de material adequado para este tipo de serviço. Na escavação, deverá deixar uma folga necessária para a execução das paredes de tijolos, sendo observados parâmetros como esquadro, prumo e alinhamento.

12.3 - As paredes da caixa de inspeção serão executadas em tijolo cerâmico de 6 furos (10x20x20)cm, com espessura de 10cm, com perfeita amarração, esquadro e prumo. O assentamento será com argamassa mista no traço 1:8 (cimento e areia lavada média).

12.4 - Antes da aplicação do chapisco, todos os espaços vazios ou brocas existentes na argamassa de assentamento dos tijolos deverão ser eliminados. As paredes internas serão chapiscadas com argamassa de cimento no traço 1:3 (cimento e areia lavada média).

12.5 - O reboco interno das paredes será em argamassa de cimento e areia lavada, traço 1:4, de modo que, após o seu desempenho com desempenadeira de madeira, deverá ser utilizada uma desempenadeira de aço, para dar o acabamento final, eliminando os grãos de areia soltos, a fim de garantir a impermeabilização da caixa de inspeção.

12.6 - A laje de tampa da caixa de inspeção deverá ser executada em placas de concreto pré-moldado, com espessura de 3cm, traço 1:3:4 (cimento, areia lavada grossa e brita n.º 1), devendo ser executado de acordo com as dimensões de projeto. O vergalhão de ferro será tipo CA-60 ϕ 4,2mm, a cada 10cm, nos dois sentidos.



12.7 - O contrapiso será executado em concreto simples, traço 1:3:4 (cimento, areia grossa lavada e brita n.º 1), ou tipo matacoado, com pedra preta quebrada e argamassa de cimento e areia lavada, traço 1:6), com 7cm de espessura, devendo ficar nivelado em todos os sentidos, sendo que, antes, o terreno deverá ser bem apiloado com soquete de 20kg.

12.8 - O piso da caixa de inspeção será executado em argamassa de cimento e areia lavada média peneirada, traço 1:3, com 3cm de espessura, devidamente desempenado, a fim de proporcionar uma superfície impermeabilizada, com textura de boa qualidade.

O revestimento do fundo da caixa será executado de modo que, entre as extremidades dos tubos de entrada e de saída, ficará em forma de canaleta, a fim de facilitar o escoamento dos esgotos, na direção do tanque séptico, uma vez que a caixa deverá permanecer sempre seca.

12.9 - A caixa de inspeção será interligado ao tanque séptico com tubulação de PVC rígido soldável para esgoto de 100mm, com caimento mínimo de 2%, no sentido do tanque séptico.

12.10 - Depois de construída a caixa de inspeção, deverá ser procedida o reaterro dos espaços vazios entre as paredes da caixa e o terreno, apiloado manualmente, com o material proveniente da escavação.

13.0 - LOUÇAS E ACESSÓRIOS SANITÁRIOS:

13.1 - O vaso sanitário será de louça branca e deverá ser assentado sobre argamassa de cimento e areia no traço 1:4, devendo ser fixado com parafusos cromados; será complementado com assento sanitário plástico também branco e sua interligação ao tubo de descarga dar-se-á através de bolsa de vedação de borracha, ou com espude.

13.2 - A caixa de descarga plástica, tipo de sobrepor (externa), deverá ser montada e fixada à parede conforme orientação do fabricante, mantendo-se perfeitamente nivelada; sua altura de montagem será de acordo com o comprimento do tubo de descarga e adequada ao ponto de alimentação, cuja altura é de, mais ou menos, 1,80m. O tubo de descarga será fixado à parede por braçadeiras, fixadas com parafusos e buchas N.º 8,

13.3 - O lavatório será de louça média sem cores definidas e sem coluna, deverá ser fixado à parede com grampos ou parafusos galvanizados com bucha, complementado com torneira plástica, sua altura de montagem será de 90cm, adequada ao ponto de alimentação.

14.0 - INSTALAÇÃO ELÉTRICA:

14.1 - O banheiro terá dois pontos de instalação elétrica, incluindo um interruptor embutido na parede a 1.20m do piso acabado e um ponto de luz pendente no madeiramento da cobertura e será alimentado através da instalação existente no imóvel, com fio de cobre de 1,5mm², O ponto de luz terá lâmpada incandescente de 60w instalado em bocal adequado e o interruptor simples será instalado em cx plástica de 4x4", obedecendo às normas da ABNT.

15.0-PINTURA:

15.1 - O abrigo receberá pintura com tinta mineral solúvel em água, em 02 (duas) demãos, em paredes internas e externas, em toda a sua extensão, sendo que antes, as paredes

deverão ser lixadas com lixa média, a fim de eliminar possíveis irregularidades existentes no reboco.

15.2 - A porta e os caixilhos, depois de lixados com lixa média, terão pintura a óleo (ou esmalte sintético), sem massa, em 02 (duas) demãos. Entre a primeira e a segunda demão deverão ser também lixadas com lixa fina.



1.0 - TANQUE SÉPTICO:

1.1 - Para o destino final dos esgotos, deverá ser construído, a uma distância mínima de 1,50m da caixa de inspeção, um tanque séptico, nas dimensões definidas no projeto arquitetônico, que funcionará como unidade de tratamento primário do esgoto.

1.2 - A locação será simples sem gabarito de madeira e valem as mesmas especificações do item 1.1.

1.3 - A escavação do tanque séptico será feita manualmente com utilização de material adequado para este tipo de serviço. Na escavação, deverá deixar uma folga necessária para a execução do contrapiso e das paredes de tijolo, sendo observados parâmetros como esquadro, prumo e alinhamento.

1.4 - O alicerce terá seção de 30cmx30cm, será executado com pedra bruta ou pedra de mão de boa resistência, com argamassa mista de cimento e areia no traço 1:5, devendo, o fundo das valas antes serem bem apiloados, com maço (soquete) de 20kg, para garantir uma boa resistência do solo.

1.5 - A alv. será em tijolo cerâmico de furos (10x20x20) cm, esp. de 10cm, com perfeita amarração, alinhamento, esquadrejamento e verticalidade perfeita. O assentamento será com argamassa mista no traço 1:8 cimento e areia, com o pé direito de (ver projeto arquitetônico).

1.6 - As paredes internas e externas serão chapiscadas com argamassa de cimento e areia lavada média, traço 1:3.

1.7 - O reboco interno das paredes será tipo paulista, e=2cm, com argamassa de cimento e areia média lavada, traço 1:4, de modo que, após o seu desempenho com desempenadeira de madeira, deverá ser utilizada uma desempenadeira de aço, para dar o acabamento final, eliminando os grãos de areia soltos, a fim de garantir a impermeabilização do mesmo.

1.8 - A laje de tampa do tanque séptico deverá ser executada em placas de concreto pré-moldado, com espessura de 5cm, traço 1:3:4 (cimento, areia grossa lavada e brita N° 1), devendo ser executado de acordo com as dimensões de projeto, sendo prevista uma laje como tampa removível, destinada à manutenção do tanque séptico. Com relação ao vergalhão de ferro, será tipo CA-60, ϕ 5,0mm, a cada 10cm, nos dois sentidos.

1.9 - O contrapiso será executado em concreto simples, traço 1:3:4 (cimento, areia grossa lavada e brita n.º 1), (ou tipo matacoado, com pedra preta quebrada e argamassa de cimento e areia lavada, traço 1:6), com 7cm de espessura, devendo ficar nivelado em todos os sentidos, sendo que, antes, o terreno deverá ser bem apiloado com soquete de 20kg.

1.10 - O piso cimentado será executado em argamassa de cimento e areia lavada média peneirada, traço 1:3, 3cm de espessura, devidamente desempenado, de modo que, ao final, deverá ser criteriosamente acabado com desempenadeira de aço, eliminando grãos de areia soltos, a fim de proporcionar uma superfície impermeabilizada, com textura de boa qualidade.

1.11 - O tanque séptico será interligado ao sumidouro com tubulação de PVC rígido soldável para esgoto de 100mm, com caimento mínimo de 2%, no sentido do sumidouro.

1.12 - Depois de construído o tanque séptico, deverá ser executado o reaterro dos espaços vazios entre as suas paredes e o perfil do terreno escavado, com apiloamento manual dos espaços vazios utilizando o material proveniente da escavação.



2.0-SUMIDOURO:

2.1 - A locação será simples sem gabarito de madeira. De seção circular, a geratriz externa da parede do sumidouro, deve ficar localizada a 1,50m de distância do tanque séptico. Antes da locação do sumidouro deverá ser verificado o nível do lençol freático, que não deverá interferir na profundidade prevista. Em caso de impossibilidade da execução de acordo com o projeto, a contratada deverá consultar a FUNASA para apresentar alternativa de destino final dos efluentes.

2.2 - A escavação do tanque séptico será feito manualmente com utilização de material adequado para este tipo de serviço. Na escavação, deverá deixar uma folga necessária para a execução das paredes de tijolos, sendo observados parâmetros como esquadro, prumo e alinhamento.

2.3 - O sumidouro será construído a uma distância mínima de 1,50m do tanque séptico, em cota inferior ou igual ao terreno, e em sua vedação será em tijolos cerâmicos de 6 furos (10x20x20cm). O assentamento será com argamassa de cimento e areia no traço 1:8 cimento e areia média lavada. As paredes do sumidouro deverão ser executados conforme detalhe constante no projeto técnico, devendo na parte superior (até 50cm da borda superior) os tijolos estarem justapostos e após os 50 cm. Os tijolos deverão ser montados deitados, de tal forma que os orifícios dos tijolos possibilitem a distribuição dos efluentes líquidos no solo.

2.4 - A laje de tampa do sumidouro deverá ser executada em placas de concreto pré-moldado, com espessura de 5cm, traço 1:3:4 (cimento, areia grossa lavada e brita 1 ou seixo rolado lavado), devendo ser executado de acordo com as dimensões de projeto, Com relação ao vergalhão de ferro, será tipo CA-60, ϕ 5,0mm, a cada 10cm, nos dois sentidos.

2.5 - Após a construção do sumidouro, deverá ser procedido o reaterro dos espaços vazios entre sua parede e o perfil do terreno escavado, apilado manualmente, com material proveniente da escavação.

2.6 - Finalmente, dentro do sumidouro, será executada uma camada de pedra preta britada N° 4 (ou seixo rolado lavado), com altura de 30cm, bem espalhada, destinada a evitar a colmatção do solo.

3.0-PIA DE COZINHA

3.1 - Será instalado uma pia de cozinha em aço inox 1,20 x 0,55 cm e assentada em dois suportes executados em alvenaria devidamente rebocado, pintado na parte externa do abrigo onde também será dotado de uma torneira apropriada para pia e terá proteção em cerâmica de 1,20 x 0,80 cm.

4.0-TANQUE DE LAVAR ROUPAS

4.1 - Será instalado um tanque de lavar roupas com uma cuba e um esfregador 1,40 x 0,55 cm e assentada em dois suportes executados em alvenaria devidamente rebocado, pintado na parte externa do abrigo onde também será dotado de uma torneira e terá proteção em cerâmica de 1,20 x 0,80 cm.

5.0-RESERVATÓRIOS DE 310 LITROS

5.1 - O reservatório será de polietileno, com capacidade para 310 litros, deverá ser montado sobre a laje de apoio, incluindo instalações em PVC rígido soldável de alimentação, distribuição, extravasor, torneira de bóia, registros e conexões em PVC de 1/2".

6.0-FILTRO DOMÉSTICO

6.1 - Será entregue em cada domicilio (conforme lista anexa), um filtro cerâmico em tamanho médio ou grande acompanhado de 2 ou 3 velas e torneira para filtro.

7.0 - CAIXA DE GORDURA EM PVC COM TAMPA

7.1 - Será instalado 01 caixa de gordura com tampa em PVC para receber as águas da pia de cozinha a qual será interligada através de tubos de esgoto de 50 mm ao sumidouro.

LIMPEZA FINAL OBRA:

Após a conclusão da obra, deverá ser executada uma limpeza completa, com a remoção de entulho e de resíduos de pintura. As louças e ferragens deverão estar limpas, deixando a melhoria Sanitária em perfeitas condições de uso.

CONSIDERAÇÕES FINAIS:

A execução das Melhorias Sanitárias deverá obedecer ao PROJETO TÉCNICO, observadas as Normas da Associação Brasileira de Normas Técnicas-ABNT.

Quaisquer alterações de natureza técnica, quando necessária, deverá ser submetida à análise e aprovação do órgão financiador.

Estas Especificações Técnicas complementam os Detalhes Gráficos, Planilhas Orçamentárias e Cronograma Físico-financeiro, existentes no Projeto Técnico.



4-ECONOMIA

A economia da cidade é de subsistência voltada para a agricultura, com plantação de arroz, mandioca e outros. O município é rico em recursos (hídricos, pecuária, agrícola,...).



5-LOCALIZAÇÃO

Localiza-se a uma latitude 5° 19' 13'' Sul e a uma longitude 44° 38' 10'' Oeste, estando a uma altitude de 111 metros. Sua população é de 41.832 habitantes, segundo estimativa do IBGE em 2010. Possui área de 3389,98 km².

6-DADOS POPULACIONAIS

De acordo com os Resultados do último Censo de 2010, realizado pelo IBGE, a população do município de Tuntum tem cerca de 41.832 habitantes.

7-MÃO-DE-OBRA

A sede do município de Tuntum não dispõe de mão-de-obra qualificada na área de construção civil, porém para a execução das obras oriundas deste convênio, será necessário a contratação de trabalhadores de outras áreas como São Luís.

8-MATERIAIS DE CONSTRUÇÃO

Em Tuntum o comércio é pequeno e não fornece materiais para obras de saneamento, como tubos, conexões, etc. Para a execução das obras poucos materiais poderão ser adquiridos na sede do município. Para a execução desta obra 90% dos materiais deverão ser adquiridos em outras praças ou mesmo a capital São Luís.

9-FIRMAS DE ENGENHARIA

O município não dispõe de Firms de Engenharia legalmente instaladas sendo, necessário contratá-las em outras praças mais desenvolvidas, ou mesmo a capital São Luís.

10-ENERGIA ELÉTRICA

A sede do município, assim como no Bairro Vila Luizão, Bairro Vila Invasão, Bairro Vila Mil Réis, Bairro Vila Bento E Bairro Vila Mata, são servidos por energia elétrica fornecida pela CEMAR, em baixa e alta tensão, trifásica, bifásica e monofásica de 220, 440 e 380 Volts.

11-CONDIÇÕES SANITÁRIAS

Na sede do município, onde serão construídas as melhorias, já dispõe de Sistemas de Abastecimento de água, entretanto sem esgotamento sanitário.

ÁGUA - A sede de Município de Tuntum conta com sistema de distribuição d'água, gerenciado pela CAEMA, concessionária estadual, com taxa de cobertura em torno de 65%.

LIXO - Existe coleta de lixo na sede do Município que é feito por carroças e caçambas, entretanto ainda não dispõe de um local adequado para o tratamento adequado, o lixo é recolhido e depositado em um terreno fora do perímetro urbano.

ESGOTO - Não existe sistema de esgotamento sanitário na sede do Município, onde serão construídas as Melhorias Sanitárias na maioria das residências não existe o sistema de tratamento do esgoto e os dejetos humanos são expostos no solo contaminado-os e quando das chuvas, são carreados para o leito dos mananciais superficiais ou até mesmo para os poços sem proteção sanitária, dos quais a população utiliza para o consumo diário. Este hábito tem gerado uma série de

 2



ESTADO DO MARANHÃO
MUNICÍPIO DE TUNTUM

COMPOSIÇÃO DE BDI (%)

1	Administração Central - (AC).....	2,79%
2	Despesas Financeiras - (DF).....	0,59%
3	Seguros - (S).....	0,40%
4	Garantia - (G).....	0,40%
5	Riscos - (R).....	0,57%
6	Lucro - (L).....	6,00%
7	Impostos - (I)	11,15%

7.1 - ISS	5,00%
7.2 - PIS	0,65%
7.3 - COFINS	3,00%
7.4 - CPRB	2,50%

$$BDI = \frac{(1+(AC+S+R+G))(1+DF)(1+L)}{(1-I)} - 1$$

AC+S+R+G=	4,16%
DF=	0,59%
L=	6,00%
I=	11,15%

(1 + X) =	104,16%
(1 + Y) =	100,59%
(1 + Z) =	106,00%
(1 - I) =	88,85%

$$(1 + X) * (1 + Y) * (1 + Z) = 111,06%$$

$$(1 - I) = 88,85%$$

$$BDI = 25,00%$$

$$BDI = 25,00\% \text{ TAXA DO BDI ADOTADO}$$



PREFEITURA MUNICIPAL
TUNTUM

ESTADO DO MARANHÃO
MUNICÍPIO DE TUNTUM



CONJUNTO SANITÁRIO CONSTITUÍDO DE: VASO SANITÁRIO, LAVATÓRIO, CHUVEIRO, TANQUE
OBRA : SÉPTICO, SUMIDOURO, RESERVATÓRIO ELEVADO DE 310 LITROS E CAIXA DE INSPEÇÃO E
CALÇADA.

PLANILHA DE ENCARGOS SOCIAIS - COM DESONERAÇÃO

CODIGO GRUPO	DESCRIÇÃO	HORISTA	MENSALISTA
A1	Previdência social -INSS	0,00%	0,00%
A2	Fundo de garantia por tempo de serviço	1,50%	1,50%
A3	Salário Educação	1,00%	1,00%
A4	Serviço Social da Indústria (Sesi)	0,20%	0,20%
A5	Serviço Nacional de Aprendizagem Industrial (Senai)	0,60%	0,60%
A6	Serviço de Apoio a Pequena e Média Empresa (Sebrae)	2,50%	2,50%
A7	Instituto Nacional de Colonização e Reforma Agrária (Incra)	3,00%	3,00%
A8	Seguro contra acidentes do trabalho (INSS) Risco grave	8,00%	8,00%
A9	SECONCI	1,00%	1,00%
A	TOTAL DE ENCARGOS SOCIAIS BÁSICOS	17,80%	17,80%
B1	Repouso semanal e feriados	17,87%	0,00%
B2	Feriados	3,95%	0,00%
B3	Auxílio-enfermidade	0,85%	0,66%
B4	13º salário	10,84%	8,33%
B5	Licença-paternidade	0,07%	0,06%
B6	Faltas Justificadas	0,72%	0,56%
B7	Dias de chuvas	1,48%	0,00%
B8	Auxílio Acidente ao Trabalho	0,10%	0,08%
B9	Férias Gozadas	9,13%	7,02%
B10	Salário Maternidade	0,03%	0,02%
B	TOTAL DE ENCARGOS QUE RECEBEM AS INCIDÊNCIAS DE A	45,04%	16,73%
C1	Aviso Prévio Indenizado	4,49%	3,46%
C2	Aviso Prévio Trabalhado	0,11%	0,08%
C3	Férias Indenizadas	4,54%	3,49%
C4	Deposito de Rescisão sem Justa causa	3,11%	2,39%
C5	Indenização Adicional	0,38%	0,29%
C	TOTAL DE ENCARGOS QUE NÃO RECEBEM AS INCIDÊNCIAS DE A	12,63%	9,71%
D1	Reincidência de A sobre B	8,02%	2,98%
D2	Reincidência de Grupo A sobre Aviso Prévio Trabalhado e Reincidência do FGTS sobre Aviso Prévio Indenizado	0,38%	0,29%
D	TOTAL DAS TAXAS DE REINCIDÊNCIAS	8,40%	3,27%
	ENCARGO SOCIAL - DESONERADO	83,87%	47,51%

PLANILHA ORÇAMENTÁRIA GERAL

OBRA: IMPLANTAÇÃO DE MELHORIAS SANITÁRIAS DOMICILIARES

COMPOSTO: CONJUNTO SANITÁRIO CONSTITUÍDO DE: (VASO SANITÁRIO, LAVATÓRIO E CHUVEIRO), RESERVATÓRIO ELEVADO DE 310 LITROS, TANQUE SÉPTICO, SUMIDOURO, FILTRO DE BARRO, PIA DE COZINHA, TANQUE DE LAVAR ROUPAS, CAIXA DE INSPEÇÃO E CALÇADA.

DATA: SINAPI COM DESONERAÇÃO 10/2022; ORSE 10/2022

BDI: 25%

ENC.SOCIAIS: Horista: 83,87%; Mensalista: 47,51%

ITEM	CÓDIGO	BANCO	TIPO	DESCRIÇÃO	UNID	QUANT.	PREÇO (R\$)			PESO (%)	
							UNIT. SEM BDI	UNIT. COM BDI	TOTAL		
1.0											
IMPLANTAÇÃO DE CONJUNTO SANITÁRIO COMPOSTO, ABRIGO DE ALVENARIA COM CALÇADA, VASO SANITÁRIO, LAVATÓRIO, CHUVEIRO, CAIXA DE IMPEÇÃO E CAIXA DE DESCARGA											
SERVIÇOS PRELIMINARES											
1.1.1	99059	SINAPI	SERVIÇO	Locação convencional de obra, utilizando gabarito de tábuas corridas pontaleadas a cada 2,00m - 2 utilizações. Af. 10/2018	m²	6,38	51,64	64,55	411,82	2,33%	
1.1.2	93358	SINAPI	SERVIÇO	Escavação manual de vala com profundidade menor ou igual a 1,30 m. Af. 02/2021	m³	0,67	57,24	71,55	47,93	0,27%	
									SUB-TOTAL	459,75	2,60%
1.2											
FUNDAÇÕES											
1.2.1	102487	SINAPI	SERVIÇO	Concreto ciclópico fck = 15mpa, 30% pedra de mão em volume real, inclusive lançamento. Af. 05/2021	m³	0,58	476,26	595,32	345,28	1,95%	
1.2.2	101166	SINAPI	SERVIÇO	Alvenaria de embasamento com bloco estrutural de cerâmica, de 14x19x29cm e argamassa de assentamento com preparo em betoneira. Af. 05/2020	m³	0,29	572,56	715,70	207,55	1,17%	
									SUB-TOTAL	552,83	3,12%
1.3											
ALVENARIA DE VEDAÇÃO											
1.3.1	103323	SINAPI	SERVIÇO	Alvenaria de vedação de blocos cerâmicos furados na vertical de 9x19x39 cm (espessura 9 cm) e argamassa de assentamento com preparo manual. Af. 12/2021	m²	16,15	55,99	69,98	1.130,17	6,39%	
1.3.2	101161	SINAPI	SERVIÇO	Alvenaria de vedação com elemento vazado de concreto (cobogó) de 7x50x50cm e argamassa de assentamento com preparo em betoneira. Af. 05/2020	m²	0,25	175,03	218,78	54,69	0,31%	
									SUB-TOTAL	1.184,86	6,69%
1.4											
PAVIMENTAÇÃO											
1.4.1	95241	SINAPI	SERVIÇO	Lastro de concreto magro, aplicado em pisos, lajes sobre solo ou radiers, espessura de 5 cm. Af. 07/2016	m²	1,98	25,55	31,93	63,22	0,36%	
1.4.2	87246	SINAPI	SERVIÇO	Revestimento cerâmico para piso com placas tipo grês de dimensões 35x35cm aplicada em ambientes de área menor que 5m². Af. 06/2014	m²	3,22	63,29	79,11	254,73	1,44%	
									SUB-TOTAL	317,95	1,80%
1.5											
COBERTURA											
1.5.1	92541	SINAPI	SERVIÇO	Trama de madeira composta por ripas, cabros e terças para telhados de até 2 águas para telha cerâmica capa-canal, incluso transporte vertical. Af. 07/2019	m³	5,46	83,15	103,93	567,45	3,21%	
1.5.2	94201	SINAPI	SERVIÇO	Telhamento com telha cerâmica capa-canal, tipo colonial, com até 2 águas, incluso transporte vertical. Af. 07/2019	m³	5,46	38,96	48,70	265,90	1,50%	
									SUB-TOTAL	833,35	4,71%
1.6											
REVESTIMENTO DE PAREDES											
1.6.1	87878	SINAPI	SERVIÇO	Chapisco aplicado em alvenarias e estruturas de concreto internas, com colher de pedreiro. Argamassa traço 1:3 com preparo manual. Af. 06/2014	m²	26,60	3,85	4,81	127,94	0,72%	
1.6.2	87536	SINAPI	SERVIÇO	Emboço para recebimento de cerâmica, em argamassa traço 1:2:8 preparo manual, aplicado manualmente em faces internas de paredes de ambientes com área maior que 10m², espessura de 20mm, com execução de talisca	m²	26,60	29,23	36,53	971,69	5,49%	
1.6.3	87530	SINAPI	SERVIÇO	Massa única, para recebimento de pintura, em argamassa traço 1:2:8, preparo manual, aplicada manualmente em faces internas de paredes, espessura de 20mm, com execução de taliscas. Af. 06/2014	m²	26,60	36,48	45,60	1.212,96	6,85%	
1.6.4	87269	SINAPI	SERVIÇO	Revestimento cerâmico para paredes internas com placas tipo esmaltada extra de dimensões 25x35 cm aplicadas em ambientes de área maior que 5 m² na altura inteira das paredes. Af. 06/2014	m²	11,80	64,42	80,52	950,13	5,37%	
									SUB-TOTAL	3.262,72	18,43%
1.7											
CALÇADA											
1.7.1	93358	SINAPI	SERVIÇO	Escavação manual de vala com profundidade menor ou igual a 1,30 m. Af. 02/2021	m³	0,12	57,24	71,55	8,58	0,05%	
1.7.2	101166	SINAPI	SERVIÇO	Alvenaria de embasamento com bloco estrutural de cerâmica, de 14x19x29cm e argamassa de assentamento com preparo em betoneira. Af. 05/2020	m³	0,35	572,56	715,70	250,49	1,42%	
1.7.3	96995	SINAPI	SERVIÇO	Reaterro manual aploado com soquete	m³	0,33	34,70	43,37	14,31	0,08%	
1.7.4	95241	SINAPI	SERVIÇO	Lastro de concreto magro, aplicado em pisos, lajes sobre solo ou radiers, espessura de 5 cm. Af. 07/2016	m²	1,64	25,55	31,93	52,36	0,30%	
1.7.5	98679	SINAPI	SERVIÇO	Piso cimentado, traço 1:3 (cimento e areia), acabamento liso, espessura 2,0 cm, preparo mecânico da argamassa. Af. 09/2020	m²	2,46	32,44	40,55	99,75	0,56%	
									SUB-TOTAL	425,49	2,40%
1.8											
ESQUADRIA DE MADEIRA											
1.8.1	91295	SINAPI	SERVIÇO	Porta de madeira frisada, semi-oca (leve ou média), 60x210cm, espessura de 3cm, incluso dobradiças - fornecimento e instalação. Af. 12/2019	unid	1,00	259,51	324,38	324,38	1,83%	
									SUB-TOTAL	324,38	1,83%
1.9											
SUPORTE DE APOIO PARA O RESERVATÓRIO ELEVADO											
1.9.1	95955	SINAPI	SERVIÇO	Execução de estruturas de concreto armado, para edificação habitacional unifamiliar térrea (casa isolada), fck = 25 MPa. Af. 01/2017	m³	0,03	3.206,51	4.008,13	120,24	0,68%	
									SUB-TOTAL	120,24	0,68%
1.10											
INSTALAÇÕES HIDRÁULICAS											
1.10.1	89957	SINAPI	SERVIÇO	Ponto de consumo terminal de água fria (subarranial) com tubulação de pvc, dn 25 mm, instalado em ramal de água, incluso rasgo e chumbamento em alvenaria. Af. 12/2014 (p/ Reservatório)	unid	1,00	109,95	137,43	137,43	0,78%	
1.10.2	01-MSD	Próprio	SERVIÇO	Ponto de água fria embutido, em tubos e conexões de PVC rígido soldável, para lavatório	unid	1,00	47,49	59,36	59,36	0,34%	
1.10.3	02-MSD	Próprio	SERVIÇO	Ponto de água fria embutido, em tubos e conexões de PVC rígido soldável, para caixa de descarga externa	unid	1,00	47,49	59,36	59,36	0,34%	



PLANILHA ORÇAMENTÁRIA GERAL

OBRA: IMPLANTAÇÃO DE MELHORIAS SANITÁRIAS DOMICILIARES

COMPOSTO: CONJUNTO SANITÁRIO CONSTITUÍDO DE: (VASO SANITÁRIO, LAVATÓRIO E CHUVEIRO), RESERVATÓRIO ELEVADO DE 310 LITROS, TANQUE SÉPTICO, SUMIDOURO, FILTRO DE BARRO, PIA DE COZINHA, TANQUE DE LAVAR ROUPAS, CAIXA DE INSPEÇÃO E CALÇADA.

DATA: SINAPI COM DESONERAÇÃO 10/2022; ORSE 10/2022

BDI: 25%

ENC.SOCIAIS: Horista: 83,87%; Mensalista: 47,51%

ITEM	CÓDIGO	BANCO	TIPO	DESCRIÇÃO	UNID	QUANT.	PREÇO (R\$)			PESO (%)
							UNIT. SEM BDI	UNIT. COM BDI	TOTAL	
1.10.4	00011822	SINAPI	INSUMO	Torneira plástica de mesa, bica móvel, para cozinha 1/2"	unid	1,00	30,01	37,51	37,51	0,21%
1.10.5	00007608	SINAPI	INSUMO	Chuveiro plástico simples	unid	1,00	13,61	17,01	17,01	0,10%
1.10.6	89349	SINAPI	SERVIÇO	Registro de pressão bruto, latão, roscável, 1/2" - fornecimento e instalação. Af_08/2021	unid	1,00	26,03	32,53	32,53	0,18%
1.10.7	89957	SINAPI	SERVIÇO	Ponto de consumo terminal de água fria (subramal) com tubulação de pvc, dn 25 mm, instalado em ramal de água, inclusos rasgo e chumbamento em alvenaria. Af_12/2014 (p/ Chuveiro)	unid	1,00	109,95	137,43	137,43	0,78%
SUB-TOTAL									480,63	2,72%
1.11				INSTALAÇÕES SANITÁRIAS						
1.11.1	03-MSD	Próprio	SERVIÇO	Vaso sanitário sifonado convencional para lavatório, em tubos e conexões de PVC rígido soldável, diâmetro 40 mm, inclusive, interligação à caixa sifonada	unid	1,00	72,84	91,05	91,05	0,51%
1.11.2	1683	ORSE	SERVIÇO	Parto de esgoto com tubo de pvc rígido soldável de Ø 100 mm (vaso sanitário)	unid	1,00	115,31	144,13	144,13	0,81%
1.11.3	89707	SINAPI	SERVIÇO	Caixa sifonada, pvc, dn 100 x 100 x 50 mm, junta elástica, fornecida e instalada em ramal de descarga ou em ramal de esgoto sanitário. Af_12/2014	unid	1,00	43,82	54,77	54,77	0,31%
1.11.4	97906	SINAPI	SERVIÇO	Caixa enterrada hidráulica retangular, em alvenaria com blocos de concreto, dimensões internas: 0,6x0,6x0,6 m para rede de esgoto. Af_12/2020	unid	1,00	359,27	449,08	449,08	2,54%
1,00 SUB-TOTAL									739,03	4,18%
1.12				LOUÇAS E ACESSÓRIOS SANITÁRIOS						
1.12.1	95470	SINAPI	SERVIÇO	Vaso sanitário sifonado convencional com louça branca, incluso conjunto de ligação para bacia sanitária ajustável - fornecimento e instalação. Af_10/2016	unid	1,00	298,51	373,13	373,13	2,11%
1.12.2	00001030	SINAPI	INSUMO	Caixa de descarga de plástico externa, de 9" x 1, puxador fio de nylon, não incluso cano, bolsa, engate	unid	1,00	46,88	58,60	58,60	0,33%
1.12.3	86904	SINAPI	SERVIÇO	Lavatório louça branco suspenso 29,5x39cm ou equivalente padrão popular - fornecimento e instalação	unid	1,00	141,99	177,48	177,48	1,00%
SUB-TOTAL									609,21	3,44%
1.13				INSTALAÇÃO ELÉTRICA						
1.13.1	07-MSD	Próprio	SERVIÇO	Instalação elétrica de eletroduto, fiação, bocal, lâmpada, interruptor e tomada, visando a instalação da iluminação interna do conjunto sanitário	unid	1,00	107,18	133,97	133,97	0,76%
SUB-TOTAL									133,97	0,76%
1.14				PINTURAS						
1.14.1	88489	SINAPI	SERVIÇO	Aplicação manual de pintura com tinta látex acrílica em paredes, duas demãos. Af_06/2014	m²	22,10	13,06	16,32	360,67	2,04%
1.14.2	102217	SINAPI	SERVIÇO	Pintura tinta de acabamento (pigmentada) a óleo em madeira, 2 demãos. Af_01/2021	m²	3,15	13,79	17,23	54,27	0,31%
SUB-TOTAL									414,94	2,34%
1.15				CAIXA DE INSPEÇÃO						
1.15.1	99059	SINAPI	SERVIÇO	Locação convencional de obra, utilizando gabarito de tábuas corridas pontaletadas a cada 2,00m - 2 utilizações. Af_10/2018	m²	0,42	51,64	64,55	27,11	0,15%
1.15.2	93358	SINAPI	SERVIÇO	Escavação manual de vala com profundidade menor ou igual a 1,30 m. Af_02/2021	m³	0,17	57,24	71,55	12,16	0,07%
1.15.3	103323	SINAPI	SERVIÇO	Alvenaria de vedação de blocos cerâmicos furados na vertical de 9x19x39 cm (espessura 9 cm) e argamassa de assentamento com preparo manual. Af_12/2021	m²	0,72	55,99	69,98	50,38	0,28%
1.15.4	87878	SINAPI	SERVIÇO	Chapisco aplicado em alvenarias e estruturas de concreto internas, com colher de pedreiro. Argamassa traço 1:3 com preparo manual. Af_06/2014	m²	0,72	3,85	4,81	3,46	0,02%
1.15.5	87536	SINAPI	SERVIÇO	Emboço, para recebimento de cerâmica, em argamassa traço 1:2:8 preparo manual, aplicada manualmente em faces internas de paredes de ambientes com área maior que 10m², espessura de 20mm, com execução de talisca	m²	0,72	29,23	36,53	26,30	0,15%
1.15.6	87530	SINAPI	SERVIÇO	Massa única, para recebimento de pintura, em argamassa traço 1:2:8, preparo manual, aplicada manualmente em faces internas de paredes, espessura de 20mm, com execução de taliscas. Af_06/2014	m²	0,72	36,48	45,60	32,83	0,19%
1.15.7	95955	SINAPI	SERVIÇO	Execução de estruturas de concreto armado, para edificação habitacional unifamiliar térrea (casa isolada), fck = 25 MPa. Af_01/2017	m³	0,01	3.206,51	4.008,13	40,08	0,23%
1.15.8	95241	SINAPI	SERVIÇO	Lastro de concreto magro, aplicado em pisos, lajes sobre solo ou radiers, espessura de 5 cm. Af_07/2016	m²	0,16	25,55	31,93	5,10	0,03%
1.15.9	98679	SINAPI	SERVIÇO	Piso cimentado, traço 1:3 (cimento e areia), acabamento liso, espessura 2,0 cm, preparo mecânico da argamassa. Af_09/2020	m²	0,16	32,44	40,55	6,48	0,04%
1.15.10	96995	SINAPI	SERVIÇO	Reaterro manual apiloado com soquete	m³	0,17	34,70	43,37	7,37	0,04%
SUB-TOTAL									211,27	1,19%
TOTAL DO ITEM BANHEIRO									10.070,62	56,90%
2.0				INSTALAÇÃO DE RESERVATÓRIO EM POLIETILENO CAPACIDADE DE 310 LITROS, NA PARTE SUPERIOR DO ABRIGO INCLUINDO CONEXÕES EM PVC, CONFORME PROJETO						
2.1	05-MSD	Próprio	SERVIÇO	Aquisição e Instalação de Reservatório de polietileno, c/cap. 310 litros, incluindo instalações em PVC rígido soldável de alimentação, distribuição, extravasor, torneira de bola, registros e conexões em PVC de 1/2"	und.	1,00	337,56	421,95	421,95	2,38%
TOTAL DO ITEM RESERVATÓRIO									421,95	2,38%



PLANILHA ORÇAMENTÁRIA GERAL

OBRA: IMPLANTAÇÃO DE MELHORIAS SANITÁRIAS DOMICILIARES

COMPOSTO: CONJUNTO SANITÁRIO CONSTITUÍDO DE: (VASO SANITÁRIO, LAVATÓRIO E CHUVEIRO), RESERVATÓRIO ELEVADO DE 310 LITROS, TANQUE SÉPTICO, SUMIDOURO, FILTRO DE BARRO, PIA DE COZINHA, TANQUE DE LAVAR ROUPAS, CAIXA DE INSPEÇÃO E CALÇADA.

DATA: SINAPI COM DESONERAÇÃO 10/2022; ORSE 10/2022

BDI: 25%

ENC.SOCIAIS: Horista: 83,87%; Mensalista: 47,51%

ITEM	CÓDIGO	BANCO	TIPO	DESCRIÇÃO	UNID	QUANT.	PREÇO (R\$)			PESO (%)
							UNIT. SEM BDI	UNIT. COM BDI	TOTAL	
CONSTRUÇÃO DE FOSSA SÉPTICA CONFORME PROJETO, PLANILHA E ESPECIFICAÇÕES										
3.0										
3.1	99059	SINAPI	SERVIÇO	Locação convencional de obra, utilizando gabarito de tábuas corridas pontaleadas a cada	m ²	2,99	51,64	64,55	193,00	1,09%
3.2	93358	SINAPI	SERVIÇO	Escavação manual de vala com profundidade menor ou igual a 1,30 m. Af. 02/2021	m ³	4,93	57,24	71,55	352,74	1,99%
3.3	103323	SINAPI	SERVIÇO	Alvenaria de vedação de blocos cerâmicos furados na vertical de 9x19x39 cm (espessura 9 cm) e argamassa de assentamento com preparo manual. Af. 12/2021	m ²	9,90	55,99	69,98	692,80	3,91%
3.4	87878	SINAPI	SERVIÇO	Chapisco aplicado em alvenarias e estruturas de concreto internas, com colher de pedreiro. Argamassa traço 1:3 com preparo manual. Af. 06/2014	m ²	9,90	3,85	4,81	47,61	0,27%
3.5	87536	SINAPI	SERVIÇO	Emboço, para recebimento de cerâmica, em argamassa traço 1:2:8 preparo manual, aplicado manualmente em faces internas de paredes de ambientes com área maior que 10m ² , espessura de 20mm, com execução de talisca	m ²	9,90	29,23	36,53	361,64	2,04%
3.6	87530	SINAPI	SERVIÇO	Massa única, para recebimento de pintura, em argamassa traço 1:2:8, preparo manual, aplicada manualmente em faces internas de paredes, espessura de 20mm, com execução de taliscas. Af. 06/2014	m ²	9,90	36,48	45,60	451,44	2,55%
3.7	95955	SINAPI	SERVIÇO	Execução de estruturas de concreto armado, para edificação habitacional unifamiliar térrea (casa isolada), fck = 25 MPa. Af. 01/2017	m ³	0,15	3.206,51	4.008,13	601,21	3,40%
3.8	95241	SINAPI	SERVIÇO	Lastro de concreto magro, aplicado em pisos, lajes sobre solo ou radiers, espessura de 5 cm. Af. 07/2016	m ²	2,00	25,55	31,93	63,86	0,36%
3.9	98679	SINAPI	SERVIÇO	Piso cimentado, traço 1:3 (cimento e areia), acabamento liso, espessura 2,0 cm, preparo mecânico da argamassa. Af. 09/2020	m ²	2,00	32,44	40,55	81,10	0,46%
3.10	89714	SINAPI	SERVIÇO	Tubo pvc, serie normal, esgoto predial, dn 100 mm, fornecido e instalado em ramal de descarga ou ramal de esgoto sanitário. Af. 12/2014	unid	2,00	31,10	38,87	77,74	0,44%
3.11	96995	SINAPI	SERVIÇO	Reaterro manual apiloado com soquete	m ³	0,15	34,70	43,37	6,50	0,04%
									2.929,64	16,55%
CONSTRUÇÃO DE SUMIDOURO CONFORME PROJETO, PLANILHA E ESPECIFICAÇÕES										
4.0										
4.1	99059	SINAPI	SERVIÇO	Locação convencional de obra, utilizando gabarito de tábuas corridas pontaleadas a cada 2,00m - 2 utilizações. Af. 10/2018	m ²	1,13	51,64	64,55	72,94	0,41%
4.2	93358	SINAPI	SERVIÇO	Escavação manual de vala com profundidade menor ou igual a 1,30 m. Af. 02/2021	m ³	2,26	57,24	71,55	161,70	0,91%
4.3	103323	SINAPI	SERVIÇO	Alvenaria de vedação de blocos cerâmicos furados na vertical de 9x19x39 cm (espessura 9 cm) e argamassa de assentamento com preparo manual. Af. 12/2021	m ²	6,28	55,99	69,98	439,47	2,48%
4.4	6457	ORSE	SERVIÇO	Concreto armado fck=15MPa fabricado na obra, adensado e lançado, para Uso Geral, com formas planas em compensado resinado 12mm (05 usos)	m ³	0,05	2.389,93	2.987,41	149,37	0,84%
4.5	89714	SINAPI	SERVIÇO	Tubo pvc, serie normal, esgoto predial, dn 100 mm, fornecido e instalado em ramal de descarga ou ramal de esgoto sanitário. Af. 12/2014	unid	2,00	31,10	38,87	77,74	0,44%
4.6	96995	SINAPI	SERVIÇO	Reaterro manual apiloado com soquete	m ³	0,07	34,70	43,37	3,03	0,02%
4.7	2659	ORSE	SERVIÇO	Lastro de brita nº 04	m ³	0,23	113,24	141,55	32,55	0,18%
									936,80	5,29%
DISTRIBUIÇÃO EM CADA DOMICILIO BENEFICIADO COM AS MSD, UM FILTRO DE BARRO COMUM DE BOA QUALIDADE ACOMPANHADO DE TRÊS VELAS E UMA TORNEIRA PADRÃO PARA FILTRO										
5.0										
5.1	INS-MSD-01	Próprio	INSUMO	Distribuição de um filtro comum de barro assado acompanhado de tres velas e torneira propria para filtro	unid	1,00	305,61	382,01	382,01	2,16%
									382,01	2,16%
INSTALAÇÃO DE PIA DE COZINHA EM AÇO INOX INCLUINDO CONEXÕES EM PVC CONFORME PROJETO, PLANILHA E ESPECIFICAÇÕES										
6.0										
6.1	06-MSD	Próprio	SERVIÇO	Alvenaria em tijolos ceramico furado 10x20x20cm, 1/2 vez, assentado em argamassa 1:4 (cimento e areia)	m ²	3,32	57,86	72,32	240,10	1,36%
6.2	87878	SINAPI	SERVIÇO	Chapisco aplicado em alvenarias e estruturas de concreto internas, com colher de pedreiro. Argamassa traço 1:3 com preparo manual. Af. 06/2014	m ²	3,32	3,85	4,81	15,96	0,09%
6.3	87536	SINAPI	SERVIÇO	Emboço, para recebimento de cerâmica, em argamassa traço 1:2:8 preparo manual, aplicado manualmente em faces internas de paredes de ambientes com área maior que 10m ² , espessura de 20mm, com execução de talisca	m ²	3,32	29,23	36,53	121,27	0,69%
6.4	87530	SINAPI	SERVIÇO	Massa única, para recebimento de pintura, em argamassa traço 1:2:8, preparo manual, aplicada manualmente em faces internas de paredes, espessura de 20mm, com execução de taliscas. Af. 06/2014	m ²	3,32	36,48	45,60	151,39	0,86%
6.5	00001746	SINAPI	INSUMO	Bancada/banca/pia de aço inoxidável (aisi 430) com 1 cuba central, com válvula, esccorredor duplo, de *0,55 x 1,20* m	und	1,00	260,63	325,78	325,78	1,84%
6.6	00011822	SINAPI	INSUMO	Torneira plastica de mesa, bica móvel, para cozinha 1/2."	und	1,00	30,01	37,51	37,51	0,21%
6.7	89358	SINAPI	SERVIÇO	Joelho PVC soldavel 90º agua fria 20mm - fornecimento e instalação	und	2,00	5,63	7,03	14,06	0,08%
6.8	86882	SINAPI	SERVIÇO	Sifão do tipo garrafa/copo em pvc 1 1/4 x 1 1/2 - fornecimento e instalação. Af. 01/2020	und	1,00	21,38	26,72	26,72	0,15%
6.9	89724	SINAPI	SERVIÇO	Joelho PVC 90º esgoto 40mm - fornecimento e instalação	und	2,00	9,51	11,88	23,76	0,13%
6.10	89448	SINAPI	SERVIÇO	Tubo PVC PL serie R p/ esg. Du aguas pluviais prediais DN 40mm	m	12,00	18,69	23,36	280,32	1,58%
6.11	89355	SINAPI	SERVIÇO	Tubo de PVC soldavel, DN = 20mm(NBR-5648)	m	6,00	15,43	19,28	115,68	0,65%
6.12	89371	SINAPI	SERVIÇO	Luva PVC soldavel/rosca p/ agua fria predial 20mm x 1/2"	und	1,00	4,42	5,52	5,52	0,03%
6.13	86879	SINAPI	SERVIÇO	Válvula em plástico 1 para pia, tanque ou lavatório, com ou sem ladrão - fornecimento e instalação. Af. 01/2020	und	1,00	8,47	10,58	10,58	0,06%
6.14	87269	SINAPI	SERVIÇO	Revestimento cerâmico para paredes internas com placas tipo esmaltada extra de dimensões 25x35 cm aplicadas em ambientes de área maior que 5 m ² na altura inteira das paredes. Af. 06/2014	m ²	0,56	64,42	80,52	45,09	0,25%
									1.413,74	7,99%



PLANILHA ORÇAMENTÁRIA GERAL

OBRA: IMPLANTAÇÃO DE MELHORIAS SANITÁRIAS DOMICILIARES

COMPOSTO: CONJUNTO SANITÁRIO CONSTITUÍDO DE: (VASO SANITÁRIO, LAVATÓRIO E CHUVEIRO), RESERVATÓRIO ELEVADO DE 310 LITROS, TANQUE SÉPTICO, SUMIDOURO, FILTRO DE BARRO, PIA DE COZINHA, TANQUE DE LAVAR ROUPAS, CAIXA DE INSPEÇÃO E CALÇADA.

DATA: SINAPI COM DESONERAÇÃO 10/2022; ORSE 10/2022

BDI: 25%

ENC.SOCIAIS: Horista: 83,87%; Mensalista: 47,51%

ITEM	CÓDIGO	BANCO	TIPO	DESCRIÇÃO	UNID	QUANT.	PREÇO (R\$)			PESO (%)	
							UNIT. SEM BDI	UNIT. COM BDI	TOTAL		
7.0				INSTALAÇÃO DE TANQUES DE LAVAR ROUPAS INCLUINDO CONEXÕES EM PVC CONFORME PROJETO, PLANILHA E ESPECIFICAÇÕES							
7.1	86876	SINAPI	SERVIÇO	Tanque de mármore sintético suspenso, 22l ou equivalente - fornecimento e instalação. Af. 01/2020	unid	1,00	254,36	317,95	317,95	1,80%	
7.2	06-MSD	Próprio	SERVIÇO	Alvenaria em tijolos cerâmico furado 10x20x20cm 1/2 vez, assentado em argamassa 1:4 (cimento e areia)	m²	3,32	57,86	72,32	240,10	1,36%	
7.3	87878	SINAPI	SERVIÇO	Chapisco aplicado em alvenarias e estruturas de concreto internas, com colher de pedreiro. Argamassa traço 1:3 com preparo manual. Af. 06/2014	m²	3,32	3,85	4,81	15,96	0,09%	
7.4	87536	SINAPI	SERVIÇO	Emboço para recebimento de cerâmica, em argamassa traço 1:2:8 preparo manual, aplicada manualmente em faces internas de paredes de ambientes com área maior que 10m², espessura de 20mm, com execução de taliscas	m²	3,32	29,23	36,53	121,77	0,69%	
7.5	87530	SINAPI	SERVIÇO	Massa única, para recebimento de pintura, em argamassa traço 1:2:8, preparo manual, aplicada manualmente em faces internas de paredes, espessura de 20mm, com execução de taliscas. Af. 06/2014	m²	3,32	36,48	45,60	151,39	0,86%	
7.6	88489	SINAPI	SERVIÇO	Aplicação manual de pintura com tinta látex acrílica em paredes, duas demãos. Af. 06/2014	m²	3,32	13,06	16,32	54,18	0,31%	
7.7	00011822	SINAPI	INSUMO	Torneira plástica de mesa, bica móvel, para cozinha 1/2"	und	1,00	30,01	37,51	37,51	0,21%	
7.8	89358	SINAPI	SERVIÇO	Joelho 90 graus, pvc, soldável, dn 20mm, instalado em ramal ou sub-ramal de água - fornecimento e instalação. Af. 12/2014	und	2,00	5,63	7,03	14,06	0,08%	
7.9	86882	SINAPI	SERVIÇO	SIÃO do tipo garrafa/copo em pvc 1.1/4 x 1.1/2 - fornecimento e instalação. Af. 01/2020	und	1,00	21,38	26,72	26,72	0,15%	
7.10	89724	SINAPI	SERVIÇO	Joelho PVC 90º esgoto 40mm - fornecimento e instalação	und	2,00	9,51	11,88	23,76	0,13%	
7.11	89448	SINAPI	SERVIÇO	Tube PVC PL série R p/ esg. Ou águas pluviais prediais DN 40mm	m	6,00	18,69	23,36	140,16	0,79%	
7.12	89355	SINAPI	SERVIÇO	Tube de PVC soldável, DN = 20mm(NBR-5648)	m	6,00	15,43	19,28	115,68	0,65%	
7.13	89371	SINAPI	SERVIÇO	Luva PVC soldável/rosca p/ água fria predial 20mm x 1/2"	und	1,00	4,42	5,52	5,52	0,03%	
7.14	86879	SINAPI	SERVIÇO	Válvula em plástico 1 para pia, tanque ou lavatório, com ou sem ladrão - fornecimento e instalação. Af. 01/2020	und	1,00	8,47	10,58	10,58	0,06%	
7.15	87269	SINAPI	SERVIÇO	Revestimento cerâmico para paredes internas com placas tipo esmaltada extra de dimensões 25x35 cm aplicadas em ambientes de área maior que 5 m² na altura inteira das paredes. Af. 06/2014	m²	0,56	64,42	80,52	45,09	0,25%	
TOTAL DO ITEM TANQUE DE LAVAR ROUPAS....									1.319,93	7,46%	
8.0				AQUISIÇÃO E INSTALAÇÃO DE CAIXA DE GORDURA EM PVC COM TAMPA COM CAPACIDADE DE 18 LITROS INCLUINDO INTALAÇÕES SANITÁRIAS							
8.1	98102	SINAPI	SERVIÇO	Caixa de gordura simples, circular, em concreto pré-moldado, diâmetro interno = 0,4 m, altura interna = 0,4 m. Af. 12/2020	und	1,00	179,25	224,06	224,06	1,27%	
TOTAL DO ITEM DA CAIXA DE GORDURA....									224,06	1,27%	
TOTAL DE UMA UNIDADE DE MSD (SEM BDI)									14.160,04		
TOTAL DO BDI DE UMA UNIDADE DE MSD									3.538,71		
TOTAL DE UMA UNIDADE DE MSD (COM BDI)									17.698,75	100,00%	
TOTAL DE UNIDADES DE MSD'S COM BDI						564,00	unidade(s)	9.982.096,60			
9.0				PLACA DE IDENTIFICAÇÃO DA OBRA PADRÃO FUHASA							
9.1	USER-0001	Próprio	SERVIÇO	Placa de obra em chapa de aço galvanizado	m²	6,00	477,43	596,78	3.580,68	20,00%	
TOTAL DE UMA UNIDADE DE PLACA (SEM BDI)									2.864,58		
TOTAL DO BDI DE UMA UNIDADE DE PLACA									716,10		
TOTAL DE UMA UNIDADE DE PLACA (COM BDI)									3.580,68		
TOTAL DE PLACAS (COM BDI)						5,00	unidade(s)	17.903,40	100,00%		
TOTAL GERAL									10.000.000,00		





Composições Analíticas com Preço Unitário

Composições Principais

		Descrição	Tipo	Und	Quant.	Valor Unit	Total	
1.10.2	Código Banco							
Composição	01-MSD Próprio	PONTO DE ÁGUA FRIA EMBUTIDO, EM TUBOS E CONEXÕES DE PVC RÍGIDO SOLDÁVEL, PARA LAVATÓRIO	ASTU - ASSENTAMENTO DE TUBOS E PECAS	Un	1,0000000	47,49	47,49	
Composição	88309 SINAPI	PEDREIRO COM ENCARGOS COMPLEMENTARES	SEDI - SERVIÇOS DIVERSOS	H	0,3000000	18,87	5,66	
Auxiliar Composição	88316 SINAPI	SERVENTE COM ENCARGOS COMPLEMENTARES	SEDI - SERVIÇOS DIVERSOS	H	0,3000000	14,47	4,34	
Auxiliar Insumo	00000122 SINAPI	ADESIVO PLASTICO PARA PVC, FRASCO COM *850* GR	Material	UN	0,3000000	53,86	16,15	
Insumo	00000400 SINAPI	ABRACADEIRA EM ACO PARA AMARRACAO DE ELETRODUTOS, TIPO D, COM 3/4" E PARAFUSO DE FIXACAO	Material	UN	1,0000000	2,68	2,68	
Insumo	00020083 SINAPI	SOLUCAO PREPARADORA / LIMPADORA PARA PVC, FRASCO COM 1000 CM3	Material	UN	0,1200000	61,02	7,32	
Insumo	00000013 SINAPI	ESTOPA	Material	KG	0,2600000	20,78	5,40	
Insumo	00003767 SINAPI	LIXA EM FOLHA PARA PAREDE OU MADEIRA, NUMERO 120, COR VERMELHA	Material	UN	1,0000000	0,94	0,94	
Insumo	00009868 SINAPI	TUBO PVC, SOLDAVEL, DN 25 MM, AGUA FRIA (NBR-5648)	Material	M	1,0000000	5,00	5,00	
			MO sem LS =>	4,40	LS =>	3,69	MO com LS =>	8,09
			Valor do BDI =>	11,87			Valor com BDI =>	59,36
1.10.3	Código Banco							
Composição	02-MSD Próprio	PONTO DE ÁGUA FRIA EMBUTIDO, EM TUBOS E CONEXÕES DE PVC RÍGIDO SOLDÁVEL, PARA CAIXA DE DESCARGA EXTERNA	ASTU - ASSENTAMENTO DE TUBOS E PECAS	Un	1,0000000	47,49	47,49	
Composição	88309 SINAPI	PEDREIRO COM ENCARGOS COMPLEMENTARES	SEDI - SERVIÇOS DIVERSOS	H	0,3000000	18,87	5,66	
Auxiliar Composição	88316 SINAPI	SERVENTE COM ENCARGOS COMPLEMENTARES	SEDI - SERVIÇOS DIVERSOS	H	0,3000000	14,47	4,34	
Auxiliar Insumo	00000122 SINAPI	ADESIVO PLASTICO PARA PVC, FRASCO COM *850* GR	Material	UN	0,3000000	53,86	16,15	
Insumo	00000400 SINAPI	ABRACADEIRA EM ACO PARA AMARRACAO DE ELETRODUTOS, TIPO D, COM 3/4" E PARAFUSO DE FIXACAO	Material	UN	1,0000000	2,68	2,68	
Insumo	00020083 SINAPI	SOLUCAO PREPARADORA / LIMPADORA PARA PVC, FRASCO COM 1000 CM3	Material	UN	0,1200000	61,02	7,32	
Insumo	00000013 SINAPI	ESTOPA	Material	KG	0,2600000	20,78	5,40	
Insumo	00003767 SINAPI	LIXA EM FOLHA PARA PAREDE OU MADEIRA, NUMERO 120, COR VERMELHA	Material	UN	1,0000000	0,94	0,94	
Insumo	00009868 SINAPI	TUBO PVC, SOLDAVEL, DN 25 MM, AGUA FRIA (NBR-5648)	Material	M	1,0000000	5,00	5,00	
			MO sem LS =>	4,40	LS =>	3,69	MO com LS =>	8,09
			Valor do BDI =>	11,87			Valor com BDI =>	59,36





Composições Analíticas com Preço Unitário

Composições Principais

			Tipo	Und	Quant.	Valor Unit	Total	
1.11.1	Código Banco	Descrição						
Composição	03-MSD Próprio	PONTO DE ESGOTO EMBUTIDO PARA LAVATÓRIO, EM TUBOS E CONEXÕES DE PVC RÍGIDO SOLDÁVEL, DIÂMETRO 40 MM, INCLUSIVE, INTERLIGAÇÃO À CAIXA SIFONADA	ASTU - ASSENTAMENTO DE TUBOS E PECAS	Un	1,0000000	72,84	72,84	
Composição Auxiliar	88267 SINAPI	ENCANADOR OU BOMBEIRO HIDRÁULICO COM ENCARGOS COMPLEMENTARES	SEDI - SERVIÇOS DIVERSOS	H	1,0000000	18,26	18,26	
Composição Auxiliar	88316 SINAPI	SERVEnte COM ENCARGOS COMPLEMENTARES	SEDI - SERVIÇOS DIVERSOS	H	0,4000000	14,47	5,78	
Insumo	00000122 SINAPI	ADESIVO PLASTICO PARA PVC, FRASCO COM *850* GR	Material	UN	0,4300000	53,86	23,15	
Insumo	00020078 SINAPI	PASTA LUBRIFICANTE PARA TUBOS E CONEXOES COM JUNTA ELASTICA, EMBALAGEM DE *400* GR (USO EM PVC, ACO, POLIETILENO E OUTROS)	Material	UN	0,0500000	22,23	1,11	
Insumo	00020083 SINAPI	SOLUCAO PREPARADORA / LIMPADORA PARA PVC, FRASCO COM 1000 CM3	Material	UN	0,1300000	61,02	7,93	
Insumo	00003516 SINAPI	JOELHO PVC, SOLDÁVEL, BB, 45 GRAUS, DN 40 MM, PARA ESGOTO PREDIAL	Material	UN	1,0000000	1,13	1,13	
Insumo	00003517 SINAPI	JOELHO PVC, SOLDÁVEL, BB, 90 GRAUS, DN 40 MM, PARA ESGOTO PREDIAL	Material	UN	1,0000000	3,94	3,94	
Insumo	00003767 SINAPI	LIXA EM FOLHA PARA PAREDE OU MADEIRA, NUMERO 120, COR VERMELHA	Material	UN	0,2000000	0,94	0,18	
Insumo	00009835 SINAPI	TUBO PVC SERIE NORMAL, DN 40 MM, PARA ESGOTO PREDIAL (NBR 5688)	Material	M	2,0000000	5,68	11,36	
			MO sem LS =>	10,95	LS =>	9,19	MO com LS =>	20,14
			Valor do BDI =>	18,21			Valor com BDI =>	91,05
1.13.1	Código Banco	Descrição	Tipo	Und	Quant.	Valor Unit	Total	
Composição	07-MSD Próprio	Instalação elétrica de eletroduto, fiação, bocal, lâmpada, interruptor e tomada, visando a instalação da iluminação interna do conjunto sanitário	ASTU - ASSENTAMENTO DE TUBOS E PECAS	Un	1,0000000	107,18	107,18	
Composição Auxiliar	88264 SINAPI	ELETRICISTA COM ENCARGOS COMPLEMENTARES	SEDI - SERVIÇOS DIVERSOS	H	1,0000000	19,09	19,09	
Composição Auxiliar	88316 SINAPI	SERVEnte COM ENCARGOS COMPLEMENTARES	SEDI - SERVIÇOS DIVERSOS	H	1,0000000	14,47	14,47	
Insumo	00000939 SINAPI	FIO DE COBRE, SOLIDO, CLASSE 1, ISOLACAO EM PVC/A, ANTICHAMA BWF-B, 450/750V, SECAO NOMINAL 2,5 MM2	Material	M	4,0000000	2,33	9,32	
Insumo	00002688 SINAPI	ELETRODUTO PVC FLEXIVEL CORRUGADO, COR AMARELA, DE 25 MM	Material	M	4,0000000	2,25	9,00	
Insumo	00012001 SINAPI	CAIXA OCTOGONAL DE FUNDO MOVEL, EM PVC, DE 4" X 4", PARA ELETRODUTO FLEXIVEL CORRUGADO	Material	UN	1,0000000	6,60	6,60	
Insumo	00020111 SINAPI	FITA ISOLANTE ADESIVA ANTICHAMA, USO ATE 750 V, EM ROLO DE 19 MM X 20 M	Material	UN	0,1370000	16,25	2,22	
Insumo	00012147 SINAPI	TOMADA 2P+T 10A, 250V, CONJUNTO MONTADO PARA SOBREPOR 4" X 2" (CAIXA + MODULO)	Material	UN	1,0000000	15,25	15,25	
Insumo	00038112 SINAPI	INTERRUPTOR SIMPLES 10A, 250V (APENAS MODULO)	Material	UN	1,0000000	7,48	7,48	
Insumo	00012296 SINAPI	SOQUETE DE PORCELANA BASE E27, FIXO DE TETO, PARA LAMPADAS	Material	UN	1,0000000	3,31	3,31	
Insumo	00003755 SINAPI	LAMPADA DE LUZ MISTA 160 W, BASE E27 (220 V)	Material	UN	1,0000000	20,44	20,44	
			MO sem LS =>	14,79	LS =>	12,41	MO com LS =>	27,20
			Valor do BDI =>	26,79			Valor com BDI =>	133,97



[Handwritten signature]

[Handwritten signature]



Composições Analíticas com Preço Unitário

Composições Principais

	Código Banco	Descrição	Tipo	Und	Quant.	Valor Unit	Total	
2.1 Composição	05-MSD Próprio	AQUISIÇÃO E INSTALAÇÃO DE RESERVATÓRIO DE POLIETILENO, C/CAP. 310 LITROS, INCLUINDO INSTALAÇÕES EM PVC RÍGIDO SOLDÁVEL DE ALIMENTAÇÃO, DISTRIBUIÇÃO, EXTRAVASOR, TORNEIRA DE BOIA, REGISTROS E CONEXÕES EM PVC DE 1/2"	ASTU - ASSENTAMENTO DE TUBOS E PECAS	Un	1,0000000	337,56	337,56	
Composição Auxiliar	88267 SINAPI	ENCANADOR OU BOMBEIRO HIDRÁULICO COM ENCARGOS COMPLEMENTARES	SEDI - SERVIÇOS DIVERSOS	H	1,0000000	18,26	18,26	
Composição Auxiliar	88316 SINAPI	SERVENTE COM ENCARGOS COMPLEMENTARES	SEDI - SERVIÇOS DIVERSOS	H	1,0000000	14,47	14,47	
Insumo	00003146 SINAPI	FITA VEDA ROSCA EM ROLOS DE 18 MM X 10 M (L X C)	Material	UN	1,0000000	3,71	3,71	
Insumo	4950 ORSE	Caixa d'água de polietileno alta densidade, cilíndrica, 310 litros	Material	un	1,0000000	239,90	239,90	
Insumo	00000095 SINAPI	ADAPTADOR PVC SOLDÁVEL, COM FLANGE E ANEL DE VEDACAO, 20 MM X 1/2", PARA CAIXA D'AGUA	Material	UN	1,0000000	13,64	13,64	
Insumo	00000096 SINAPI	ADAPTADOR PVC SOLDÁVEL, COM FLANGE E ANEL DE VEDACAO, 25 MM X 3/4", PARA CAIXA D'AGUA	Material	UN	1,0000000	14,83	14,83	
Insumo	00000099 SINAPI	ADAPTADOR PVC SOLDÁVEL, COM FLANGE E ANEL DE VEDACAO, 50 MM X 1 1/2", PARA CAIXA D'AGUA	Material	UN	1,0000000	31,57	31,57	
Insumo	00010498 SINAPI	MASSA PARA VIDRO	Material	KG	0,1000000	11,88	1,18	
			MO sem LS =>	14,66	LS =>	12,30	MO com LS =>	26,96
			Valor do BDI =>	84,39		Valor com BDI =>	421,95	
6.1 Composição	06-MSD Próprio	ALVENARIA EM TIJOLOS CERAMICO FURADO 10X20X20CM, 1/2 VEZ, ASSENTADO EM ARGAMASSA 1:4 (CIMENTO E AREIA)	PARE - PAREDES/PAINES	m²	1,0000000	57,86	57,86	
Composição Auxiliar	88309 SINAPI	PEDREIRO COM ENCARGOS COMPLEMENTARES	SEDI - SERVIÇOS DIVERSOS	H	1,0000000	18,87	18,87	
Composição Auxiliar	88316 SINAPI	SERVENTE COM ENCARGOS COMPLEMENTARES	SEDI - SERVIÇOS DIVERSOS	H	1,0000000	14,47	14,47	
Insumo	00001379 SINAPI	CIMENTO PORTLAND COMPOSTO CP II-32	Material	KG	5,0000000	0,89	4,45	
Insumo	00006081 SINAPI	ARGILA OU BARRO PARA ATERRO/REATERRO (COM TRANSPORTE ATÉ 10 KM)	Material	m³	0,0600000	77,96	4,67	
Insumo	00007267 SINAPI	BLOCO CERAMICO / TIJOLO VAZADO PARA ALVENARIA DE VEDACAO, 6 FUROS NA HORIZONTAL, 9 X 14 X 19 CM (L X A X C)	Material	UN	20,0000000	0,77	15,40	
			MO sem LS =>	14,68	LS =>	12,32	MO com LS =>	27,00
			Valor do BDI =>	14,46		Valor com BDI =>	72,32	



[Handwritten signature]

[Handwritten signature]



CNPJ nº 06.138.911/0001-66

ANEXO IV

1 - Nome do Órgão ou Entidade Conveniente, conforme contido no Cartão do CNPJ

PREFEITURA MUNICIPAL DE TUNTUM - MA.

2 - CNPJ 06.138.911/0001-66	3 - Exercício 2021	4 - UF MA	5 - Nº do Processo	
6 - DDD (99)	7 - Fone 9 8511-0116	8 - Fax	9 - E-mail	
10 - Nome do Banco Conveniado BANCO DO BRASIL SA		11 - Nº do Banco Conveniado 001		
12 - Agência 2743-X	13 - Praça de Pagamento TUNTUM	14 - UF MA		
15 - Recurso Orçamentário 1. Programa () 2. Emenda (x)		16 - Emenda Nº		

17 - Programa

MODALIDADE SISTEMA DE ESGOTAMENTO SANITÁRIO (SOLUÇÃO ESTÁTICA) MELHORIAS SANITÁRIAS DOMICILIARES

18 - Descrição do Objeto

CONSTRUÇÃO DE 564 MELHORIAS SANITÁRIOS DOMICILIARES, COMPOSTO POR: CONJUNTO SANITÁRIO, RESERVATÓRIOS DE ÁGUA DE 310 LTS, TANQUE SÉPTICO, SUMIDOURO, FILTRO DE BARRO, PIA DE COZINHA, CAIXA DE GORDURA, TANQUE DE LAVAR ROUPAS.

19 - Justificativa da Proposição

NO MUNICÍPIO DE **TUNTUM**, PRINCIPALMENTE, NA LOCALIDADE **BAIRRO VILA LUIZÃO, BAIRRO VILA INVASÃO, BAIRRO VILA MIL RÉIS, BAIRRO VILA BENTO E BAIRRO VILA MATA** ONDE SERÃO CONSTRUÍDAS AS MELHORIAS SANITÁRIAS DOMICILIARES, NA MAIORIA DAS RESIDÊNCIAS NÃO EXISTE SISTEMA DE TRATAMENTO DO ESGOTO E OS DEJETOS HUMANOS SÃO EXPOSTOS NO SOLO CONTAMINADOS E QUANDO DAS CHUVAS, SÃO CARREADOS PARA O LEITO DOS MANANCIAS SUPERFICIAIS OU ATÉ MESMO PARA OS POÇOS SEM PROTEÇÃO SANITÁRIA, DOS QUAIS A POPULAÇÃO UTILIZA PARA O CONSUMO DIÁRIO. ESTE HÁBITO TEM GERADO UMA SÉRIE DE DOENÇAS ENTÉRICAS DE TRANSMISSÃO HÍDRICA COMO DIARRÉIAS INFECCIOSAS, QUE ATINGEM PRINCIPALMENTE AS CRIANÇAS. POR ESTE MOTIVO, PROPÕE-SE IMPLANTAR NAS UNIDADES RESIDENCIAIS, EM QUE AINDA NÃO EXISTE SISTEMA DE TRATAMENTO DE ESGOTO SANITÁRIO.

20 - Objetivos

É OBJETO DESTA PROJETO EVITAR A POLUIÇÃO DO SOLO E DOS MANANCIAS DE ABASTECIMENTO DE ÁGUA; DAR UM DESTINO ADEQUADO DOS ESGOTOS DOMÉSTICOS DE FORMA A CONTROLAR E PREVENIR DOENÇAS A ELES RELACIONADAS. ALÉM, OBTIVAMENTE, DE MELHORAR AS CONDIÇÕES SANITÁRIAS DESSAS **564** FAMÍLIAS PROPORCIONANDO MAIS CONFORTO E SAÚDE À POPULAÇÃO, EVITANDO O CONTATO DE

VETORES COM AS FEZES; PROMOVER NOVOS HÁBITOS HIGIÊNICOS E CONFORTO; AUMENTO DA VIDA MÉDIA DO HOMEM; REDUZIR DESPESAS COM O TRATAMENTO DE DOENÇAS EVITÁVEIS E REDUÇÃO DO CUSTO DE TRATAMENTO DE ÁGUA PELA PREVENÇÃO DA POLUIÇÃO DOS MANANCIAIS



21 - Metas

BENEFICIAR DIRETAMENTE **564** (QUINHENTOS E SESENTA E QUATRO) DOMICÍLIOS COM A IMPLANTAÇÃO DAS MSDs. E, CONSEQUENTEMENTE, REDUZIR A MÉDIO E LONGO PRAZO O ÍNDICE DE INFESTAÇÃO DE DOENÇAS QUE SÃO CAUSADAS PELA FALTA DE UM DESTINO ADEQUADO DOS DEJETOS HUMANOS.


22 - Acompanhamento

SERÁ REALIZADO PELA SECRETARIA DE SAÚDE DO MUNICÍPIO SOB SUPERVISÃO PERIÓDICA DO MINISTÉRIO DA SAÚDE.

23 - População do Município, segundo o último censo do IBGE (www.ibge.gov.br)

41.832 hab. IBGE/**2010**

24 - Autenticação

Data	Nome do Dirigente ou do Representante Legal	Assinatura do Dirigente ou do Representante Legal
23/01/2023	 FERNANDO RORTELA TELES PESSOA PREFEITO MUNICIPAL	



Estado do Maranhão
Prefeitura Municipal de Tuntum
CNPJ nº 06.138.911/0001-66
PLANO DE TRABALHO: CRONOGRAMA DE DESEMBOLSO
ANEXO VI

1 - Nome do Órgão ou Entidade Proponente, conforme contido no Cartão do CNPJ PREFEITURA MUNICIPAL DE TUNTUM -MA.	2- Ação SANEAMENTO - MELHORIAS SANITÁRIAS DOMICILIARES	3- Nº do Processo
--	--	-------------------

CONCEDENTE (EM R\$ 1,00)	4- Ano	5- Meta	6 - Mês					
			Janeiro/2023	Fevereiro/2023	Março a Junho/2023	Julho a Setembro /2023	Outubro a dezembro/2023	Janeiro a Maio /2024
2023	1.0				2.000.000,00		2.000.000,00	
A			Junho a Agosto/2024	Setembro a dezembro/2024	Janeiro a Maio/2025	Junho a Agosto/2025	Setembro a Outubro/2025	Novembro a Dezembro/2025
2025		2.000.000,00			2.000.000,00		2.000.000,00	
7- Total Acumulado de Recursos da Concedente (Em R\$ 1,00)								10.00.000,00

PROponente (EM R\$ 1,00)	8- Ano	9- Meta	10 - Mês					
			Janeiro/2023	Fevereiro/2023	Março a Junho/2023	Julho a Setembro /2023	Outubro a dezembro/2023	Janeiro a Maio /2024
2023	1.0							
A			Junho a Agosto/2024	Setembro a dezembro/2024	Janeiro a Maio/2025	Junho a Agosto/2025	Setembro a Outubro/2025	Novembro a Dezembro/2025
2025								



		11- Total Acumulado de Recursos do Proponente (Em R\$ 1,00)	
		12- Total Geral dos Recursos (Em R\$ 1,00)	10.000.000,00
13 – Autenticação do Proponente		14 – Aprovação da Concedente	
Data 23/01/2023	Nome do Dirigente ou do Representante Legal FERNANDO PORTELA TELES PESSOA PREFEITO MUNICIPAL	Nome da Concedente	
	Assinatura do Dirigente ou do Representante Legal	Assinatura do Dirigente da Concedente	





Estado do Maranhão
 Prefeitura Municipal de Tuntum
 CNPJ nº 06.138.911/0001-66
 ANEXO V

I – Identificação do Proponente

1 – Nome do Órgão ou Entidade Proponente, conforme contido no Cartão do CNPJ	2 – Ação	3 – Nº do Processo
PREFEITURA MUNICIPAL DE TUNTUM -MA.	SANEAMENTO - MELHORIAS SANITÁRIAS DOMICILIARES	

II – Cronograma de Execução

4 – Meta	5 – Etapa/Fase	6 – Especificação	7 – Indicador Físico		8 – Previsão de Execução	
			Unidade de Medida	Qtde.	Início	Término
1.0		IMPLANTAÇÃO DE 564 MELHORIAS SANITÁRIAS DOMICILIARES COMPOSTO POR: CONJUNTO SANITÁRIO, RESERVATÓRIOS DE ÁGUA DE 310 LTS, TANQUE SÉPTICO, SUMIDOURO, FILTRO DE BARRO, PIA DE COZINHA, CAIXA DE GORDURA, TANQUE DE LAVAR ROUPAS				
	1.1	PLACA DE IDENTIFICAÇÃO DA OBRA PADRÃO FUNASA MEDINDO 6.00 M²	UNIDADE	05	JUN/2023	JUN/2025
	1.2	IMPLANTAÇÃO DE CONJUNTO SANITÁRIO COMPOSTO DE, ABRIGO DE ALVENARIA COM CALÇADA, VASO SANITÁRIO, LAVATÓRIO, CHUVEIRO CAIXA DE INSPEÇÃO E CAIXA DE DESCARGA.	UNIDADE	564	JUN/2023	JUN/2025



1.3	INSTALAÇÃO DE RESERVATÓRIOS EM POLIETILENO CAP DE 310 LTS NA PARTE SUPERIOR DO ABRIGO INCLUINDO CONEXÕES EM PVC CONFORME PROJETO PLANILHA E ESPECIFICAÇÕES.	UNDIDADE	64	JUN/2023	JUN/2025
1.4	CONSTRUÇÃO DE TANQUE SÉPTICO CONFORME PROJETO, PLANILHA E ESPECIFICAÇÕES	UNDIDADE	564	JUN/2023	JUN/2025
1.5	CONSTRUÇÃO DE SUMIDOURO CONFORME PROJETO, PLANILHA E ESPECIFICAÇÕES	UNDIDADE	564	JUN/2023	JUN/2025
1.6	DISTRIBUIÇÃO EM CADA DOMICILIO BENEFIADO COM AS MELHORIAS UM FILTRO DE BARRO COMUM ACOMPANHADO DE TRES VELAS E UMA TORNEIRA.	UNDIDADE	564	JUN/2023	JUN/2025
1.7	INSTALAÇÃO DE PIA DE COZINHA EM AÇO INOX INCLUINDO CONEXÕES EM PVC CONFORME PROJETO PLANILHA E ESPECIFICAÇÕES.	UNDIDADE	564	JUN/2023	JUN/2025
1.8	AQUISIÇÃO E INSTALAÇÃO DE CX. DE GORDURA EM PVC COM TAMPA, COM APACIDADE DE 18 LITROS INCLUINDO INSTALAÇÕES SANITÁRIAS	UNDIDADE	564	JUN/2023	JUN/2025
1.9	INSTALAÇÃO DE TANQUE DE LAVAR ROUPAS INCLUINDO CONEXÕES EM PVC CONFORME PROJETO PLANILHA E ESPECIFICAÇÕES.	UNDIDADE	564	JUN/2023	JUN/2025

III – Plano de Aplicação

9 – Natureza da Despesa	10 – Especificação	11 – Concedente	12 – Proponente	13 – Subtotal Por Natureza de Gasto (Em R\$ 1,00)
	Corrente			
	Consultoria			
	Diárias			
	Material de Consumo			
	Passagens			
	Serviços de Terceiros – Pessoa Física			



	Serviços de Terceiros – Pessoa Jurídica		
	Reforma Adequação (Serviços de Terceiros – Pessoa Física ou Jurídica)		
	Subtotal desta Categoria Econômica		
	Capital		
	Construção Nova	10.000.000,00	10.000.000,00
	Conclusão		
	Ampliação		
	Equipamento e Material Permanente		
	Subtotal desta Categoria Econômica	10.000.000,00	10.000.000,00
	14 – TOTAIS dos valores das despesas correntes e de capital referentes à concedente e ao proponente	10.000.000,00	10.000.000,00

IV – Autenticação

Data	Nome do Dirigente ou do Representante Legal	Assinatura do Dirigente ou do Representante Legal
23/01/2023	 FERNANDO PORTELA TELES PESSOA PREFEITO MUNICIPAL	






Composições Analíticas com Preço Unitário

Composições Principais

	Código Banco	Descrição	Tipo	Und	Quant.	Valor Unit	Total
osição	USER-0001 Próprio	PLACA INDICATIVA DA OBRA	SERP - SERVIÇOS	M²	1,0000000	477,43	477,43
osição	88262 SINAPI	CARPINTEIRO DE FORMAS COM ENCARGOS COMPLEMENTARES	SEDI - SERVIÇOS DIVERSOS	H	0,7000000	18,63	13,04
r							
osição	88316 SINAPI	SERVEnte COM ENCARGOS COMPLEMENTARES	SEDI - SERVIÇOS DIVERSOS	H	0,7000000	14,47	10,12
r							
D	00004417 SINAPI	SARRAFO NAO APARELHADO *2,5 X 7* CM, EM MACARANDUBA, ANGELIM OU EQUIVALENTE DA REGIAO - BRUTA	Material	M	1,0000000	8,05	8,05
D	00004491 SINAPI	PONTALETE *7,5 X 7,5* CM EM PINUS, MISTA OU EQUIVALENTE DA REGIAO - BRUTA	Material	M	3,6000000	11,91	42,87
D	00004813 SINAPI	PLACA DE OBRA (PARA CONSTRUCAO CIVIL) EM CHAPA GALVANIZADA *N. 22", ADESIVADA, DE *2,4 X 1,2* M (SEM POSTES PARA FIXACAO)	Material	m²	1,0000000	400,00	400,00
D	00005075 SINAPI	PREGO DE ACO POLIDO COM CABECA 18 X 30 (2 3/4 X 10)	Material	KG	0,1500000	22,38	3,35
			MO sem LS =>	10,23	LS =>	8,58 MO com LS =>	18,81
			Valor do BDI =>	119,35		Valor com BDI =>	596,78





Curva ABC de Serviços

Ítem	Banco	Descrição	Tipo	Und	Quant.	Valor Unit	Total	Peso (%)	Peso Acumulado (%)	ABC
195	SINAPI	PORTA DE MADEIRA FRISADA, SEMI-OCA (LEVE OU MÉDIA), 60X210CM, ESPESSURA DE 3CM, INCLUSO DOBRADIÇAS - FORNECIMENTO E INSTALAÇÃO. AF_12/2019	ESQV - ESQUADRIAS/FERRAGENS/VIDROS	UN	1,00	324,38	324,38	1,83	78,92	A
176	SINAPI	TANQUE DE MÁRMORE SINTÉTICO SUSPENSO, 22L OU EQUIVALENTE - FORNECIMENTO E INSTALAÇÃO. AF_01/2020	INHI - INSTALAÇÕES HIDROS SANITÁRIAS	UN	1,00	317,95	317,95	1,80	80,71	B
157	SINAPI	PONTO DE CONSUMO TERMINAL DE ÁGUA FRIA (SUBRAMAL) COM TUBULAÇÃO DE PVC, DN 25 MM, INSTALADO EM RAMAL DE ÁGUA, INCLUSOS RASGO E CHUMBAMENTO EM ALVENARIA. AF_12/2014	INHI - INSTALAÇÕES HIDROS SANITÁRIAS	UN	2,00	137,43	274,86	1,55	82,27	B
101	SINAPI	TELHAMENTO COM TELHA CERÂMICA CAPA-CANAL, TIPO COLONIAL, COM ATÉ 2 ÁGUAS, INCLUSO TRANSPORTE VERTICAL. AF_07/2019	COBE - COBERTURA	m²	5,46	48,70	265,90	1,50	83,77	B
146	SINAPI	REVESTIMENTO CERÂMICO PARA PISO COM PLACAS TIPO ESMALTADA EXTRA DE DIMENSÕES 35X35 CM APLICADA EM AMBIENTES DE ÁREA MENOR QUE 5 M2. AF_06/2014	PISO - PISOS	m²	3,22	79,11	254,73	1,44	85,21	B
155	SINAPI	TUBO, PVC, SOLDÁVEL, DN 20MM, INSTALADO EM RAMAL OU SUB-RAMAL DE ÁGUA - FORNECIMENTO E INSTALAÇÃO. AF_06/2022	INHI - INSTALAÇÕES HIDROS SANITÁRIAS	M	12,00	19,28	231,36	1,31	86,52	B
102	SINAPI	CAIXA DE GORDURA SIMPLES, CIRCULAR, EM CONCRETO PRÉ-MOLDADO, DIÂMETRO INTERNO = 0,4 M, ALTURA INTERNA = 0,4 M. AF_12/2020	INHI - INSTALAÇÕES HIDROS SANITÁRIAS	UN	1,00	224,06	224,06	1,27	87,78	B
178	SINAPI	CHAPISCO APLICADO EM ALVENARIAS E ESTRUTURAS DE CONCRETO INTERNAS, COM COLHER DE PEDREIRO. ARGAMASSA TRAÇO 1:3 COM PREPARO MANUAL. AF_06/2014	REVE - REVESTIMENTO E TRATAMENTO DE SUPERFÍCIES	m²	43,86	4,81	210,93	1,19	88,97	B
179	SINAPI	PISO CIMENTADO, TRAÇO 1:3 (CIMENTO E AREIA), ACABAMENTO LISO, ESPESSURA 2,0 CM, PREPARO MECÂNICO DA ARGAMASSA. AF_09/2020	PISO - PISOS	m²	4,62	40,55	187,33	1,06	90,03	B
141	SINAPI	LASTRO DE CONCRETO MAGRO, APLICADO EM PISOS, LAJES SOBRE SOLO OU RADIERS, ESPESSURA DE 5 CM. AF_07/2016	FUES - FUNDAÇÕES E ESTRUTURAS	m²	5,78	31,93	184,54	1,04	91,07	B
104	SINAPI	LAVATÓRIO LOUÇA BRANCA SUSPENSO, 29,5 X 39CM OU EQUIVALENTE, PADRÃO POPULAR - FORNECIMENTO E INSTALAÇÃO. AF_01/2020	INHI - INSTALAÇÕES HIDROS SANITÁRIAS	UN	1,00	177,48	177,48	1,00	92,08	B
114	SINAPI	TUBO PVC, SERIE NORMAL, ESGOTO PREDIAL, DN 100 MM, FORNECIDO E INSTALADO EM RAMAL DE DESCARGA OU RAMAL DE ESGOTO SANITÁRIO. AF_12/2014	INHI - INSTALAÇÕES HIDROS SANITÁRIAS	M	4,00	38,87	155,48	0,88	92,96	B
57	ORSE	Concreto armado fck=15MPa fabricado na obra, adensado e lançado, para Uso Geral, com formas planas em compensado resinado 12mm (05 usos)	Conversão InfoWOrca	m³	0,05	2.987,41	149,37	0,84	93,80	B
83	ORSE	Ponto de esgoto com tubo de pvc rígido soldável de Ø 100 mm (vaso sanitário)	Tubos e Conexões de PVC Rígido Soldável para Esgoto	pt	1,00	144,13	144,13	0,81	94,61	B
14SD	Próprio	Instalação elétrica de eletroduto, fiação, bocal, lâmpada, interruptor e tomada, visando a instalação da iluminação interna do conjunto sanitário	ASTU - ASSENTAMENTO DE TUBOS E PECAS	Un	1,00	133,97	133,97	0,76	95,37	C
1822	SINAPI	TORNEIRA PLÁSTICA DE MESA, BICA MÓVEL, PARA COZINHA 1/2"	Material	UN	3,00	37,51	112,53	0,64	96,01	C
14SD	Próprio	PONTO DE ESGOTO EMBUTIDO PARA LAVATÓRIO, EM TUBOS E CONEXÕES DE PVC RÍGIDO SOLDÁVEL, DIÂMETRO 40 MM, INCLUSIVE, INTERLIGAÇÃO À CAIXA SIFONADA	ASTU - ASSENTAMENTO DE TUBOS E PECAS	Un	1,00	91,05	91,05	0,51	96,52	C
14SD	Próprio	PONTO DE ÁGUA FRIA EMBUTIDO, EM TUBOS E CONEXÕES DE PVC RÍGIDO SOLDÁVEL, PARA LAVATÓRIO	ASTU - ASSENTAMENTO DE TUBOS E PECAS	Un	1,00	59,36	59,36	0,34	96,86	C
14SD	Próprio	PONTO DE ÁGUA FRIA EMBUTIDO, EM TUBOS E CONEXÕES DE PVC RÍGIDO SOLDÁVEL, PARA CAIXA DE DESCARGA EXTERNA	ASTU - ASSENTAMENTO DE TUBOS E PECAS	Un	1,00	59,36	59,36	0,34	97,19	C
11030	SINAPI	CAIXA DE DESCARGA DE PLÁSTICO EXTERNA, DE *9" L, PUXADOR FIO DE NYLON, NÃO INCLUSO CANO, BOLSA, ENGATE	Material	UN	1,00	58,60	58,60	0,33	97,52	C
1707	SINAPI	CAIXA SIFONADA, PVC, DN 100 X 100 X 50 MM, JUNTA ELÁSTICA, FORNECIDA E INSTALADA EM RAMAL DE DESCARGA OU EM RAMAL DE ESGOTO SANITÁRIO. AF_12/2014	INHI - INSTALAÇÕES HIDROS SANITÁRIAS	UN	1,00	54,77	54,77	0,31	97,83	C
161	SINAPI	ALVENARIA DE VEDAÇÃO COM ELEMENTO VAZADO DE CONCRETO (COBOGÓ) DE 7X50X50CM E ARGAMASSA DE ASSENTAMENTO COM PREPARO EM BETONEIRA. AF_05/2020	PARE - PAREDES/PAINÉIS	m²	0,25	218,78	54,69	0,31	98,14	C





Curva ABC de Serviços

Igo	Banco	Descrição	Tipo	Und	Quant.	Valor Unit	Total	Peso (%)	Peso Acumulado (%)	ABC
123	SINAPI	ALVENARIA DE VEDAÇÃO DE BLOCOS CERÂMICOS FURADOS NA VERTICAL DE 9X19X39 CM (ESPESSURA 9 CM) E ARGAMASSA DE ASSENTAMENTO COM PREPARO MANUAL. AF_12/2021	PARE - PAREDES/PANEIS	m²	33,05	69,98	2.312,82	13,07	13,07	A
30	SINAPI	MASSA ÚNICA, PARA RECEBIMENTO DE PINTURA, EM ARGAMASSA TRAÇO 1:2:8, PREPARO MANUAL, APLICADA MANUALMENTE EM FACES INTERNAS DE PAREDES, ESPESSURA DE 20MM, COM EXECUÇÃO DE TALISCAS. AF_06/2014	REVE - REVESTIMENTO E TRATAMENTO DE SUPERFÍCIES	m²	43,86	45,60	2.000,01	11,30	24,37	A
36	SINAPI	EMBOÇO, PARA RECEBIMENTO DE CERÂMICA, EM ARGAMASSA TRAÇO 1:2:8, PREPARO MANUAL, APLICADO MANUALMENTE EM FACES INTERNAS DE PAREDES, PARA AMBIENTE COM ÁREA MAIOR QUE 10M2, ESPESSURA DE 20MM, COM EXECUÇÃO DE TALISCAS. AF_06/2014	REVE - REVESTIMENTO E TRATAMENTO DE SUPERFÍCIES	m²	43,86	36,53	1.602,17	9,05	33,42	A
69	SINAPI	REVESTIMENTO CERÂMICO PARA PAREDES INTERNAS COM PLACAS TIPO ESMALTADA EXTRA DE DIMENSÕES 25X35 CM APLICADAS EM AMBIENTES DE ÁREA MAIOR QUE 5 M² NA ALTURA INTEIRA DAS PAREDES. AF_06/2014	REVE - REVESTIMENTO E TRATAMENTO DE SUPERFÍCIES	m²	12,92	80,52	1.040,31	5,88	39,30	A
65	SINAPI	(COMPOSIÇÃO REPRESENTATIVA) EXECUÇÃO DE ESTRUTURAS DE CONCRETO ARMADO, PARA EDIFICAÇÃO HABITACIONAL UNIFAMILIAR TÉRREA (CASA ISOLADA), FCK = 25 MPA. AF_01/2017	FUES - FUNDAÇÕES E ESTRUTURAS	m³	0,19	4.008,13	761,53	4,30	43,60	A
59	SINAPI	LOCAÇÃO CONVENCIONAL DE OBRA, UTILIZANDO GABARITO DE TÁBUAS CORRIDAS PONTALETADAS A CADA 2,00M - 2 UTILIZAÇÕES. AF_10/2018	SERT - SERVIÇOS TÉCNICOS	M	10,92	64,55	704,87	3,98	47,58	A
58	SINAPI	ESCAVAÇÃO MANUAL DE VALA COM PROFUNDIDADE MENOR OU IGUAL A 1,30 M. AF_02/2021	MOVT - MOVIMENTO DE TERRA	m³	8,15	71,55	583,11	3,29	50,88	A
41	SINAPI	TRAMA DE MADEIRA COMPOSTA POR RIPAS, CAIBROS E TERÇAS PARA TELHADOS DE ATÉ 2 ÁGUAS PARA TELHA CERÂMICA CAPA-CANAL, INCLUSO TRANSPORTE VERTICAL. AF_07/2019	COBE - COBERTURA	m²	5,46	103,93	567,45	3,21	54,08	A
15D	Próprio	ALVENARIA EM TIJOLOS CERÂMICO FURADO 10X20X20CM, 1/2 VEZ, ASSENTADO EM ARGAMASSA 1:4 (CIMENTO E AREIA)	PARE - PAREDES/PANEIS	m²	6,64	72,32	480,20	2,71	56,80	A
166	SINAPI	ALVENARIA DE EMBASAMENTO COM BLOCO ESTRUTURAL DE CERÂMICA, DE 14X19X29CM E ARGAMASSA DE ASSENTAMENTO COM PREPARO EM BETONEIRA. AF_05/2020	FUES - FUNDAÇÕES E ESTRUTURAS	m³	0,64	715,70	458,04	2,59	59,39	A
106	SINAPI	CAIXA ENTERRADA HIDRÁULICA RETANGULAR, EM ALVENARIA COM BLOCOS DE CONCRETO, DIMENSÕES INTERNAS: 0,6X0,6X0,6 M PARA REDE DE ESGOTO. AF_12/2020	INHI - INSTALAÇÕES HIDROS SANITÁRIAS	UN	1,00	449,08	449,08	2,54	61,92	A
15D	Próprio	AQUISIÇÃO E INSTALAÇÃO DE RESERVATÓRIO DE POLIETILENO, C/CAP. 310 LITROS, INCLUINDO INSTALAÇÕES EM PVC RÍGIDO SOLDÁVEL DE ALIMENTAÇÃO, DISTRIBUIÇÃO, EXTRAVASOR, TORNEIRA DE BOIA, REGISTROS E CONEXÕES EM PVC DE 1/2"	ASTU - ASSENTAMENTO DE TUBOS E PECAS	Un	1,00	421,95	421,95	2,38	64,31	A
148	SINAPI	TUBO, PVC, SOLDÁVEL, DN 40MM, INSTALADO EM PRUMADA DE ÁGUA - FORNECIMENTO E INSTALAÇÃO. AF_06/2022	INHI - INSTALAÇÕES HIDROS SANITÁRIAS	M	18,00	23,36	420,48	2,38	66,68	A
189	SINAPI	APLICAÇÃO MANUAL DE PINTURA COM TINTA LÁTEX ACRÍLICA EM PAREDES, DUAS DEMÃOS. AF_06/2014	PINT - PINTURAS	m²	25,42	16,32	414,85	2,34	69,03	A
15D-1	Próprio	Distribuição de um filtro comum de barro assado acompanhado de três velas e torneira própria para filtro	Material	Un	1,00	382,01	382,01	2,16	71,19	A
170	SINAPI	VASO SANITÁRIO SIFONADO CONVENCIONAL COM LOUÇA BRANCA, INCLUSO CONJUNTO DE LIGAÇÃO PARA BACIA SANITÁRIA AJUSTÁVEL - FORNECIMENTO E INSTALAÇÃO. AF_10/2016	INHI - INSTALAÇÕES HIDROS SANITÁRIAS	UN	1,00	373,13	373,13	2,11	73,29	A
487	SINAPI	CONCRETO CICLÓPICO FCK = 15MPA, 30% PEDRA DE MÃO EM VOLUME REAL, INCLUSIVE LANÇAMENTO. AF_05/2021	FUES - FUNDAÇÕES E ESTRUTURAS	m³	0,58	595,32	345,28	1,95	75,24	A
1746	SINAPI	BANCADA/BANCAPIA DE AÇO INOXIDÁVEL (AISI 430) COM 1 CUBA CENTRAL, COM VALVULA, ESCORREDOR DUPLO, DE *0,55 X 1,20* M	Material	UN	1,00	325,78	325,78	1,84	77,08	A



Curva ABC de Serviços

Ítem	Banco	Descrição	Tipo	Und	Quant.	Valor Unit	Total	Peso (%)	Peso Acumulado (%)	ABC
217	SINAPI	PINTURA TINTA DE ACABAMENTO (PIGMENTADA) A ÓLEO EM MADEIRA, 2 DEMÃOS. AF 01/2021	PINT - PINTURAS	m ²	3,15	17,23	54,27	0,31	98,45	C
382	SINAPI	SIFÃO DO TIPO GARRAFA/COPO EM PVC 1.1/4" X 1.1/2" - FORNECIMENTO E INSTALAÇÃO. AF 01/2020	INHI - INSTALAÇÕES HIDROSANITÁRIAS	UN	2,00	26,72	53,44	0,30	98,75	C
724	SINAPI	JOELHO 90 GRAUS, PVC, SERIE NORMAL, ESGOTO PREDIAL, DN 40 MM, JUNTA SOLDÁVEL, FORNECIDO E INSTALADO EM RAMAL DE DESCARGA OU RAMAL DE ESGOTO SANITÁRIO. AF 12/2014	INHI - INSTALAÇÕES HIDROSANITÁRIAS	UN	4,00	11,88	47,52	0,27	99,02	C
59	ORSE	Lastro de brita 4	Lastros, Lajes e Bergos	m ³	0,23	141,55	32,55	0,18	99,20	C
349	SINAPI	REGISTRO DE PRESSÃO BRUTO, LATÃO, ROSCÁVEL, 1/2" - FORNECIMENTO E INSTALAÇÃO. AF 08/2021	INHI - INSTALAÇÕES HIDROSANITÁRIAS	UN	1,00	32,53	32,53	0,18	99,39	C
395	SINAPI	REATERRO MANUAL APOIADO COM SOQUETE. AF 10/2017	MOVT - MOVIMENTO DE TERRA	m ³	0,72	43,37	31,21	0,18	99,56	C
358	SINAPI	JOELHO 90 GRAUS, PVC, SOLDÁVEL, DN 20MM, INSTALADO EM RAMAL OU SUB-RAMAL DE ÁGUA - FORNECIMENTO E INSTALAÇÃO. AF 06/2022	INHI - INSTALAÇÕES HIDROSANITÁRIAS	UN	4,00	7,03	28,12	0,16	99,72	C
379	SINAPI	VÁLVULA EM PLÁSTICO 1 PARA PIA, TANQUE OU LAVATÓRIO, COM OU SEM LADRÃO - FORNECIMENTO E INSTALAÇÃO. AF 01/2020	INHI - INSTALAÇÕES HIDROSANITÁRIAS	UN	2,00	10,58	21,16	0,12	99,84	C
7608	SINAPI	DUCHA / CHUVEIRO PLÁSTICO SIMPLES, 5" BRANCO, PARA ACOPLAR EM HASTE 1/2", ÁGUA FRIA	Material	UN	1,00	17,01	17,01	0,10	99,94	C
371	SINAPI	LUVA, PVC, SOLDÁVEL, DN 20MM, INSTALADO EM RAMAL OU SUB-RAMAL DE ÁGUA - FORNECIMENTO E INSTALAÇÃO. AF 06/2022	INHI - INSTALAÇÕES HIDROSANITÁRIAS	UN	2,00	5,52	11,04	0,06	100,00	C

Total sem BDI
Total do BDI
Total Geral

14.160,04
3.538,71
17.698,75



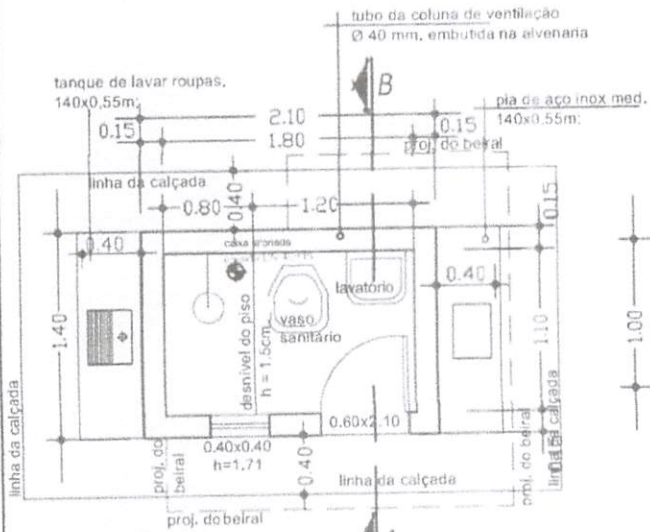
CRONOGRAMA FÍSICO-FINANCEIRO - MÓDULOS SANITÁRIOS

IMPLANTAÇÃO DE MELHORIAS SANITÁRIAS DOMICILIARES
 OBRAS: CONJUNTO SANITÁRIO CONSTITUÍDO DE: (VASO SANITÁRIO, LAVATORIO E CHUVEIRO), RESERVATÓRIO ELEVADO DE 310 LITROS, TANQUE SÉPTICO, SUMIDOURO, FILTRO DE BARRO, PIA DE COZINHA, TANQUE
 DE LAVAR ROUPAS, CAIXA DE INSPEÇÃO E CALÇADA.
 INAPI COM DESONERAÇÃO 10/2022; ORSE 10/2022

→ QUANTIDADE: 564,00

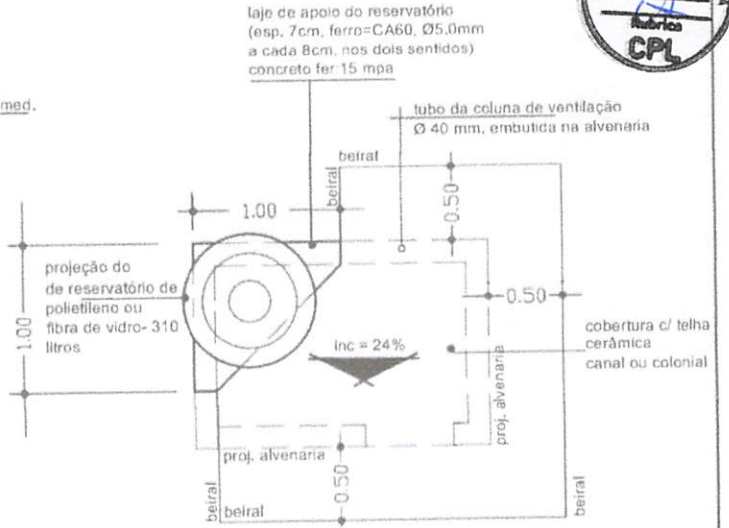
DESCRIÇÃO	VALOR TOTAL COM BDI	VALOR TOTAL COM BDI	PERÍODO DE EXECUÇÃO					TOTAL	PESO %
			30	60	90	120	150		
IMPLANTAÇÃO DE MELHORIAS SANITÁRIAS DOMICILIARES								#####	100,00
MÓDULOS SANITÁRIOS	17.698,75	9.982.096,60						9.982.096,60	99,82
IMPLANTAÇÃO DE CONJUNTO SANITÁRIO COMPOSTO, ABRIGO DE ALVENARIA COM CALÇADA, VASO SANITÁRIO, LAVATÓRIO, CHUVEIRO, CAIXA DE IMPEÇÃO E CAIXA DE DESCARGA	10.070,62	5.679.829,68	1.135.965,94	1.135.965,94	1.135.965,94	1.135.965,94	1.135.965,94	5.679.829,68	56,80
INSTALAÇÃO DE RESERVATÓRIO EM POLIETILENO CAPACIDADE DE 310 LITROS, NA PARTE SUPERIOR DO ABRIGO INCLUINDO CONEXÕES EM PVC, CONFORME PROJETO	421,95	237.979,80	47.595,96	47.595,96	47.595,96	47.595,96	47.595,96	237.979,80	2,38
CONSTRUÇÃO DE FOSSA SÉPTICA CONFORME PROJETO, PLANILHA E ESPECIFICAÇÕES	2.929,64	1.652.316,96	330.463,39	330.463,39	330.463,39	330.463,39	330.463,39	1.652.316,96	16,52
CONSTRUÇÃO DE SUMIDOURO CONFORME PROJETO, PLANILHA E ESPECIFICAÇÕES	936,80	528.355,20	105.671,04	105.671,04	105.671,04	105.671,04	105.671,04	528.355,20	5,28
DISTRIBUIÇÃO EM CADA DOMICÍLIO BENEFICIADO COM AS MSD, UM FILTRO DE BARRO COMUM DE BOA QUALIDADE ACOMPANHADO DE TRÊS VELAS E UMA TORNEIRA PADRÃO PARA FILTRO	382,01	215.453,64	43.090,73	43.090,73	43.090,73	43.090,73	43.090,73	215.453,64	2,15
INSTALAÇÃO DE PIA DE COZINHA EM AÇO INOX INCLUINDO CONEXÕES EM PVC CONFORME PROJETO, PLANILHA E ESPECIFICAÇÕES	1.413,74	797.349,36	159.469,87	159.469,87	159.469,87	159.469,87	159.469,87	797.349,36	7,97
INSTALAÇÃO DE TANQUES DE LAVAR ROUPAS INCLUINDO CONEXÕES EM PVC CONFORME PROJETO, PLANILHA E ESPECIFICAÇÕES	1.319,93	744.440,52	148.888,10	148.888,10	148.888,10	148.888,10	148.888,10	744.440,52	7,44
ADQUISIÇÃO E INSTALAÇÃO DE CAIXA DE GORDURA EM PVC COM TAMPA COM CAPACIDADE DE 18 LITROS INCLUINDO INSTALAÇÕES SANITÁRIAS	224,06	126.371,44	25.274,29	25.274,29	25.274,29	25.274,29	25.274,29	126.371,44	1,26
	3.580,68	17.903,40						17.903,40	0,18
LACA DA OBRA	3.580,68	17.903,40	3.580,68	3.580,68	3.580,68	3.580,68	3.580,68	17.903,40	0,18
LACA DA OBRA			2.000.000,00	2.000.000,00	2.000.000,00	2.000.000,00	2.000.000,00		
Subtotal:			2.000.000,00	4.000.000,00	6.000.000,00	8.000.000,00	#####		
Total acumulado:									



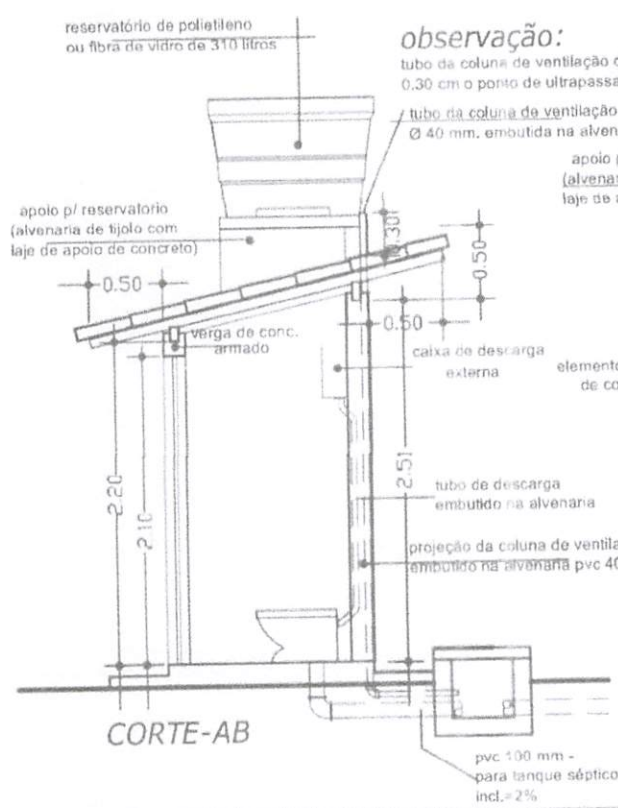
PLANTA BAIXA
observação:

O piso além de atender ao traço das especificações técnicas deverão ter o calçamento no sentido da cx. sifonada. No recabimento, deverá ser feito por parte da fiscalização o teste de calçamento.



PLANTA DE COBERTURA
observação:

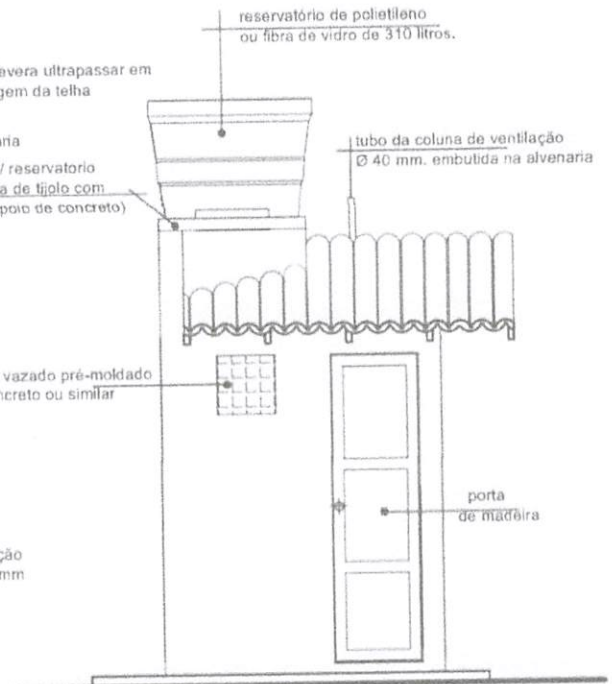
os frechais terão as mesmas dimensões dos caibros e não deverão ter nós, brancos e empenas



CORTE-AB

observação:

tubo da coluna de ventilação deverá ultrapassar em 0.30 cm o ponto de ultrapassagem da telha



FACHADA PRINCIPAL

entidade: **PREFEITURA MUNICIPAL DE TUNTUM-MA**

titulo: **PROJETO DE DE: IMPLANTAÇÃO MELHORIA SANITÁRIA DOMICILIAR TIPO 2**
(v. sanit., lavatório, chuveiro, t. séptico, sumidouro res. elevado, T.de lavar roupas, pia de cozinha e filtro ceramico)

Projeto: **PROJETO ARQUITETÔNICO P. BAIXA, CORTE, FACHADA E COBERTURA**

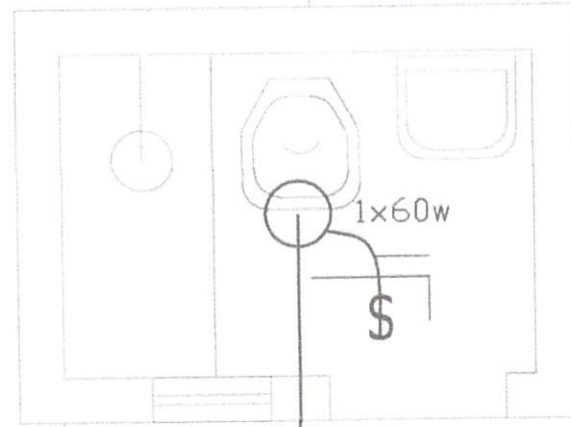
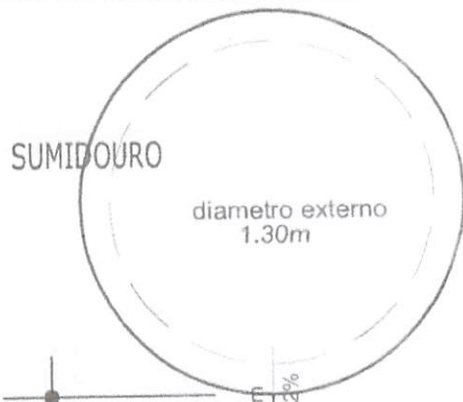
Município Localidade:

prancha n.º: **01/06**

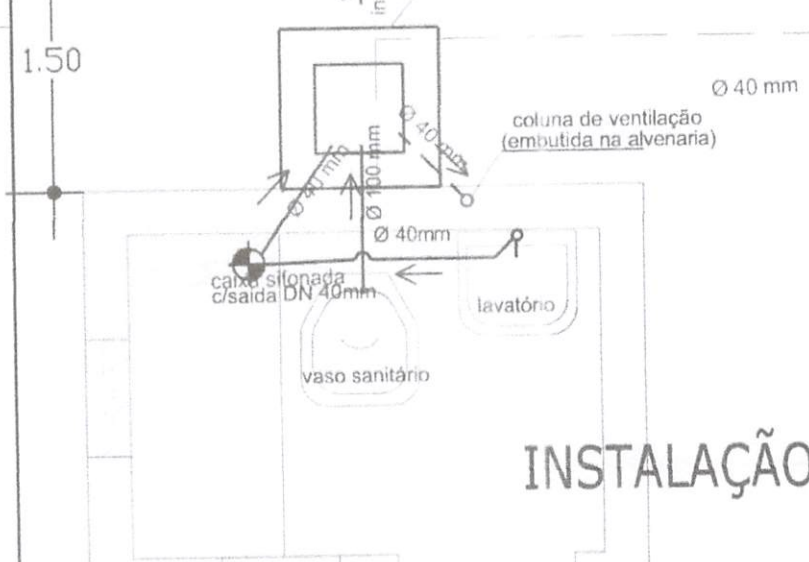
resp. técnico:

OBSERVAÇÕES:

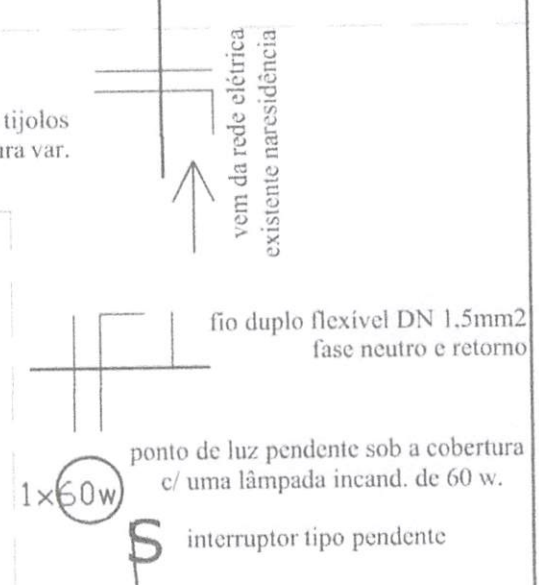
01- A distância mínima entre o abrigo e o tanque séptico e de 1.50m entre o tanque séptico e o sumidouro é de 1.50m e o lay-out de locação do tanque séptico e do sumidouro, só podera ser alterado se houver problemas de declividade do terreno e ou insuficiência de área para manter o lay-out.



INSTALAÇÃO ELÉTRICA



INSTALAÇÃO SANITÁRIA



entidade: **PREFEITURA MUNICIPAL DE TUNTUM-MA**

Título: **PROJETO DE IMPLANTAÇÃO DE: MELHORIA SANITÁRIA DOMICILIAR TIPO 2**
(v. sanit., lavatório, chuveiro, t. séptico, sumidouro res. elevado, T. de lavar roupas, pia de cozinha e filtro ceramico)

Projeto: **INSTALAÇÃO SANITÁRIA E ELÉTRICA**

Município Localidade: _____

prancha nº: _____

resp. técnico: _____

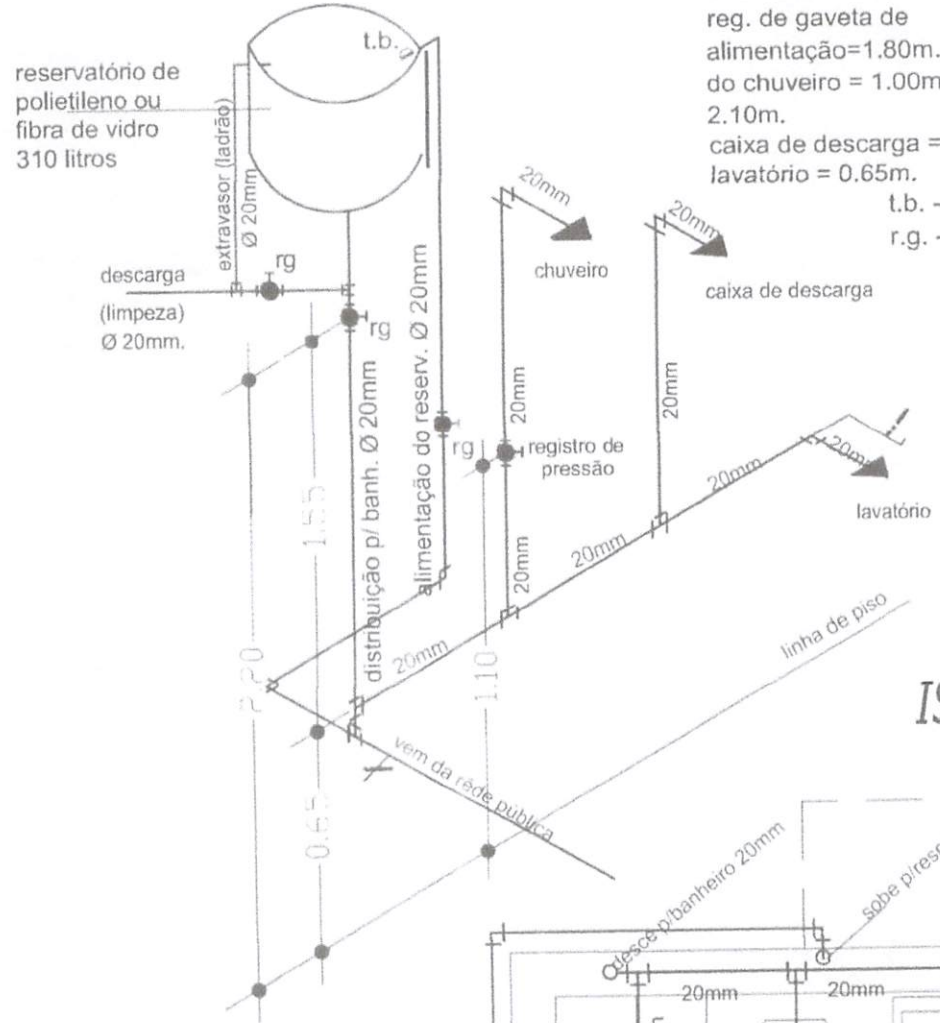
02/06

ALTURAS EM RELAÇÃO AO PISO

reg. de gaveta de
 alimentação=1.80m. reg. de pressão
 do chuveiro = 1.00m. chuveiro =
 2.10m.
 caixa de descarga = 1.80m.
 lavatório = 0.65m.

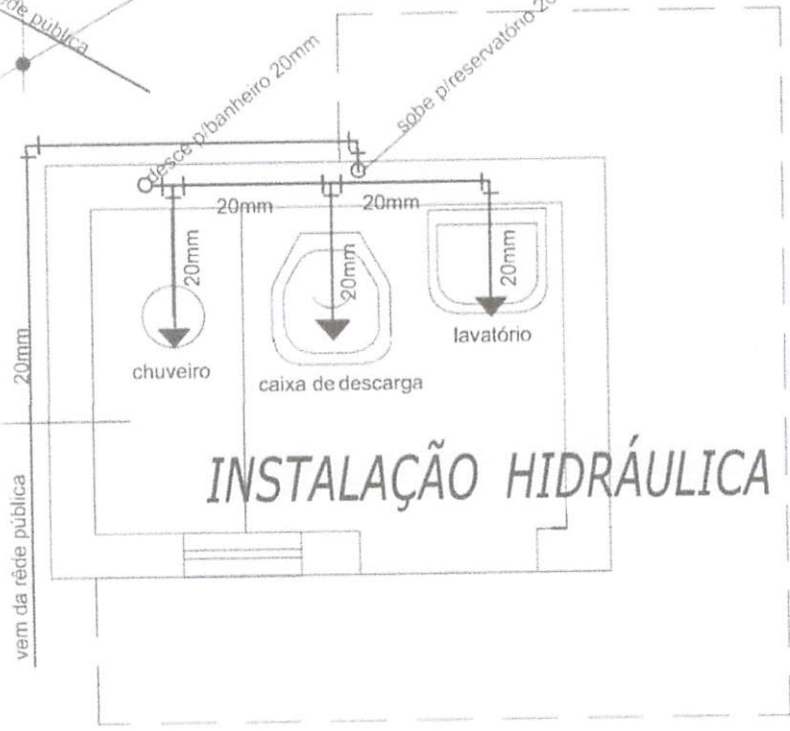


t.b. - torneira de boia
 r.g. - registro de gaveta



ISOMÉTRICO

projeção da laje de
 apoio do reservatório



INSTALAÇÃO HIDRÁULICA

entidade: **PREFEITURA MUNICIPAL DE TUNTUM-MA**

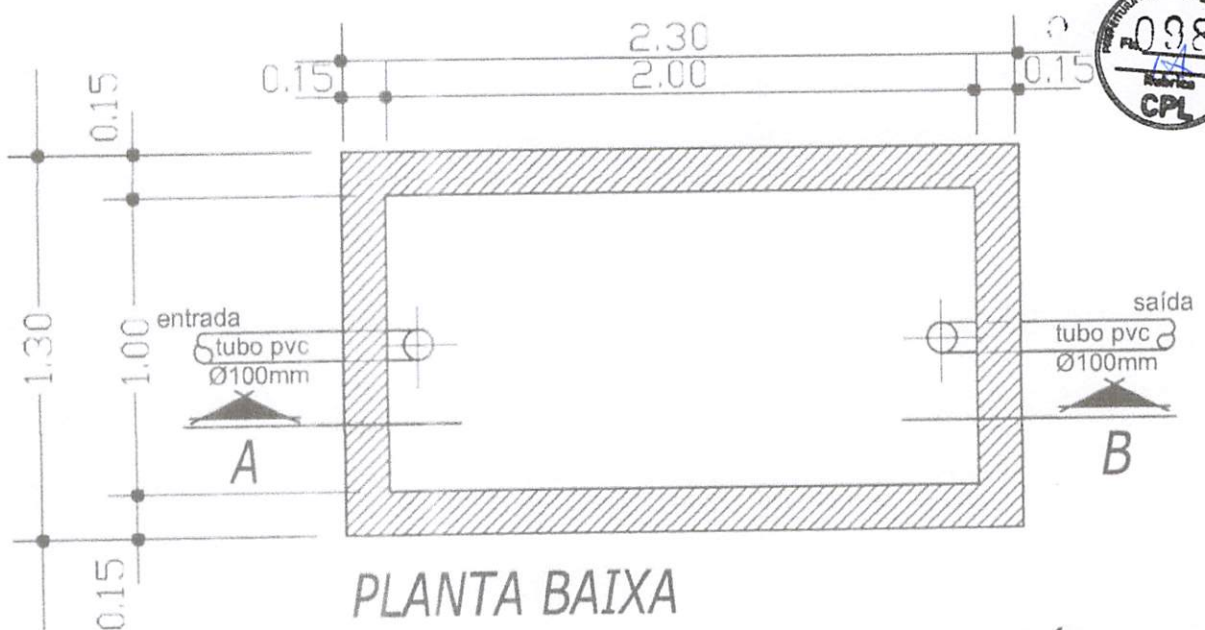
título: **PROJETO DE IMPLANTAÇÃO DE: MELHORIA SANITÁRIA DOMICILIAR TIPO 2**
 (v. sanit., lavatório, chuveiro, t. séptico, sumidouro res. elevado, T. de lavar roupas, pia de cozinha e filtro ceramico)

Projeto: **INSTALAÇÃO HIDRÁULICA**

Município-Localidade: **TUNTUM (MA)**

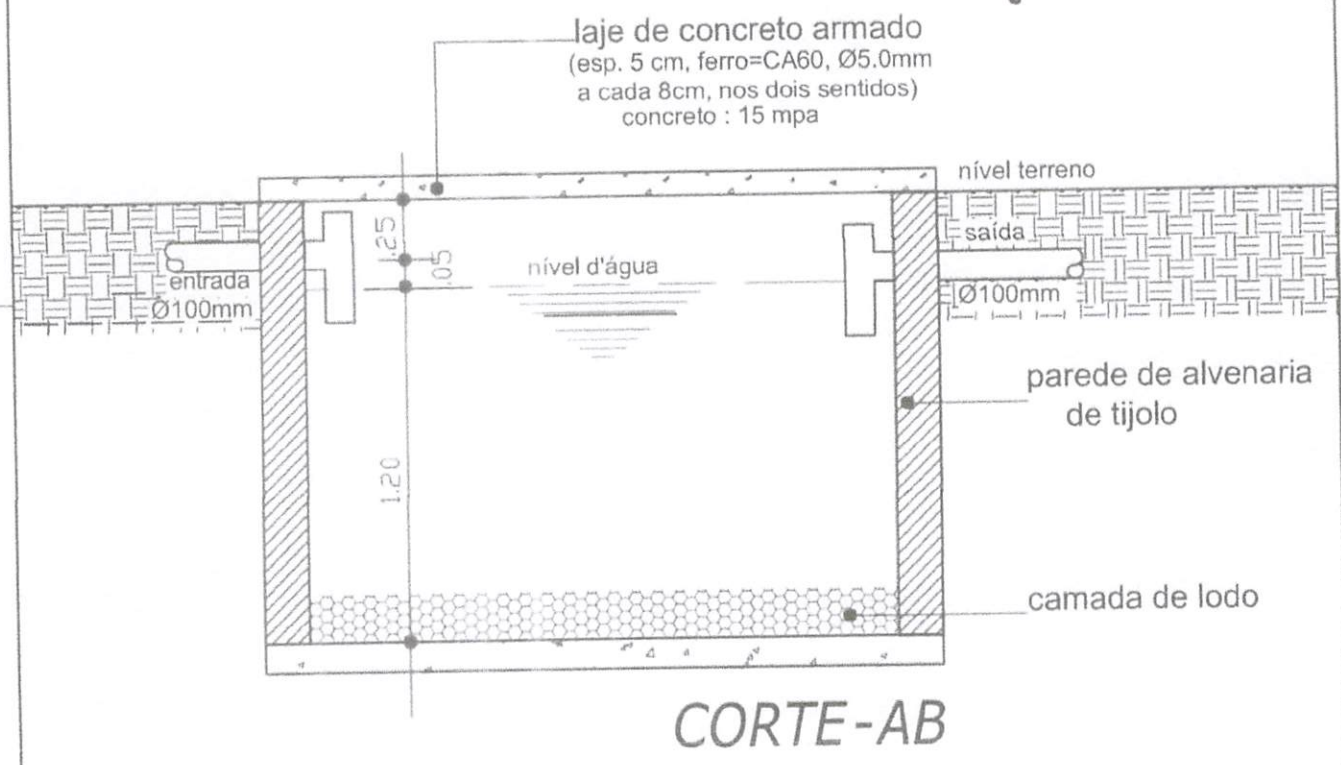
prancha nº: **03/06**

recp. técnico:



PLANTA BAIXA

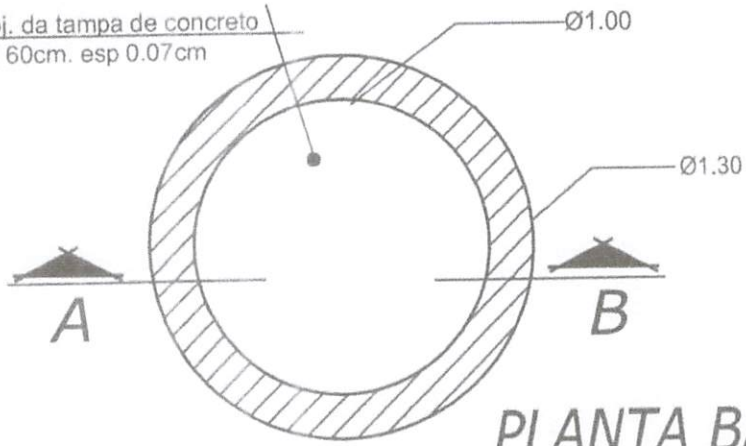
TANQUE SÉPTICO



CORTE-AB

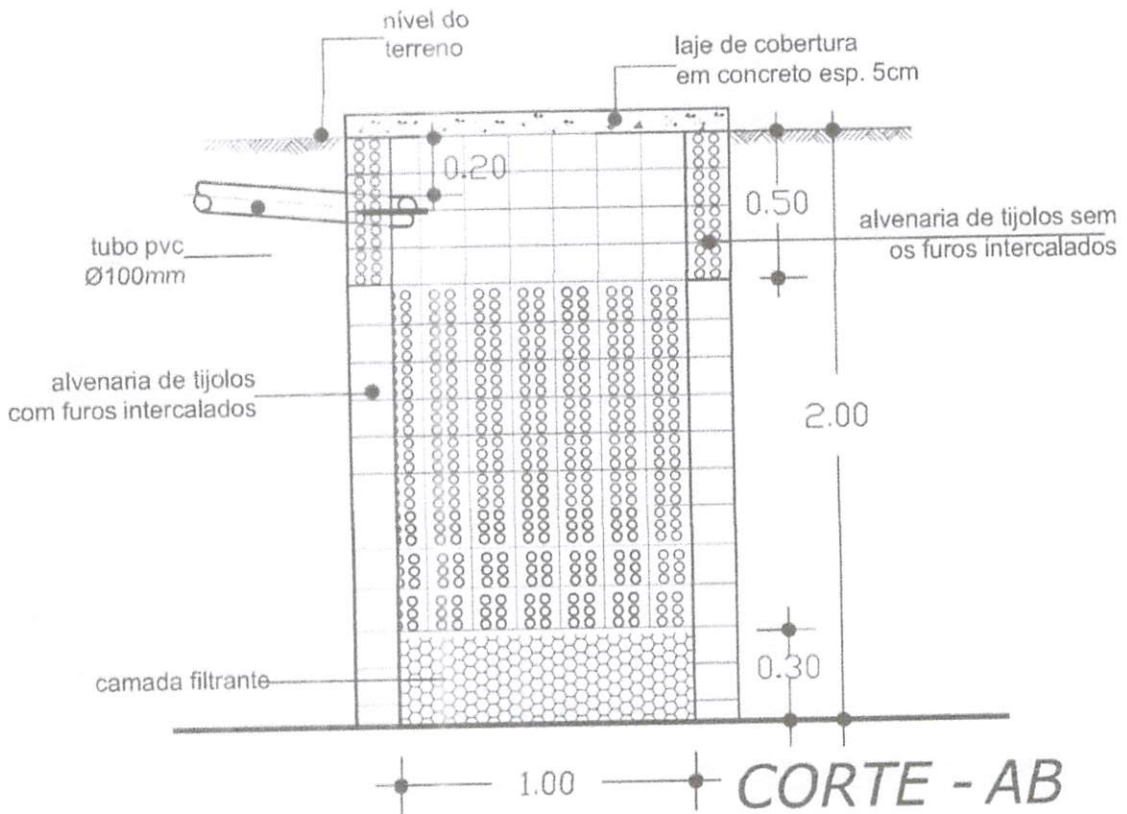
entidade: PREFEITURA MUNICIPAL DE TUNTUM-MA	
título: PROJETO DE IMPLANTAÇÃO DE: MELHORIA SANITÁRIA DOMICILIAR TIPO 2 (v. sanit., lavatório, chuveiro, t. séptico, sumidouro res. elevado, T. de lavar roupas, pia de cozinha e filtro ceramico)	
Projeto: TANQUE SÉPTICO Planta Baixa e Corte	prancha nº 04/06
Município Localidade: TUNTUM (MA)	resp. técnico:

Proj. da tampa de concreto
DN 60cm. esp 0.07cm



PLANTA BAIXA

SUMIDOURO DE ALVENARIA



Entidade:

PREFEITURA MUNICIPAL DE TUNTUM-MA

Titulo:

PROJETO DE IMPLANTAÇÃO DE: MELHORIA SANITÁRIA DOMICILIAR

TIPO 2

(v. sanit., lavatório, chuveiro, t. séptico, sumidouro res. elevado, T. de lavar roupas, pia de cozinha e filtro cerâmico)

Projeto:

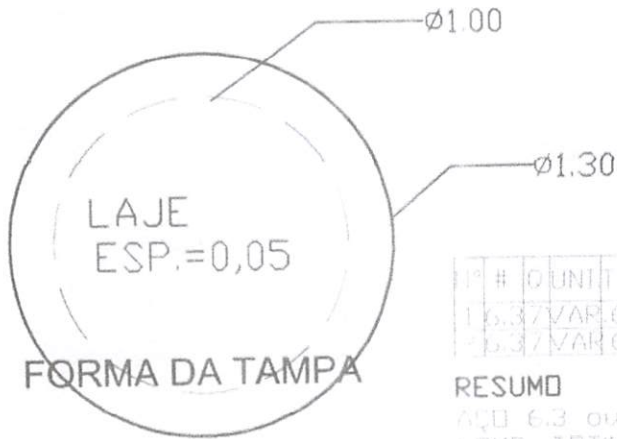
SUMIDOURO DE ALVENARIA
Planta Baixa e Corte

prancha nº

Município Localidade:

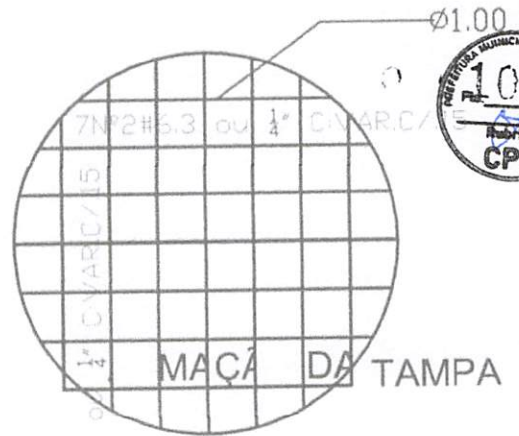
resp. técnico:

SUMIDOURO: DETALHE DA FERRAGEM

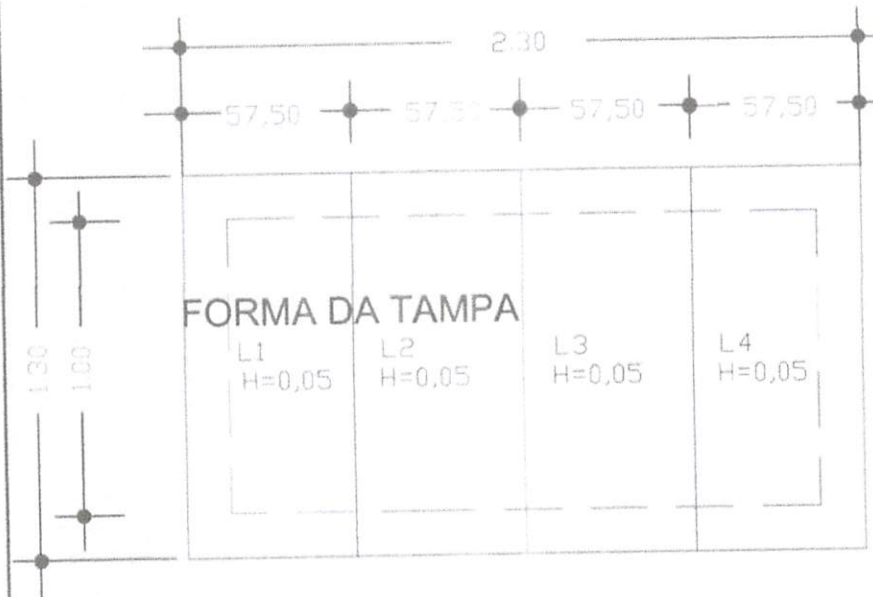


Nº	#	Q	UNIT	TOTAL
1	6.3	VAR	6.65	
2	6.3	VAR	6.65	

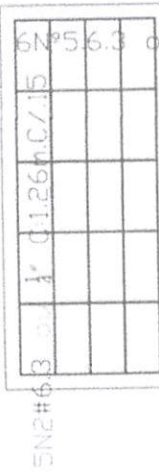
RESUMO
AÇO 6.3 ou 1/4"
COMP. TOTAL 13.30m.
PESO 3,325Kg



TANQUE SÉPTICO: DETALHE DA FERRAGEM



Nº	#	Q	UNIT	TOTAL
1	6.36	55	3.30	
2	6.35	1.26	6.30	



RESUMO PARA UMA PLACA
AÇO 6.3 ou 1/4"
COMP.TOTAL 9.60m
PESO 2,400Kg

RESUMO PARA AS 4 PLACAS
AÇO 6.3 ou 1/4"
COMP.TOTAL 38.40
PESO 9,600Kg

entidade:

PREFEITURA MUNICIPAL DE TUNTUM - MA

título:

PROJETO DE IMPLANTAÇÃO DE: MELHORIA SANITÁRIA DOMICILIAR TIPO 2
(v. sanit., lavatório, chuveiro, t. séptico, sumidouro res. elevado, T. de lavar roupas, pia de cozinha e filtro cerâmico)

Projeto:

FERRAGEM DO TANQUE SÉPTICO E DO SUMIDOURO

Município Localidade:

TUNTUM (MA)

resp. técnico:

prancha nº

06/06



Anotação de Responsabilidade Técnica - ART
Lei nº 6.496, de 7 de dezembro de 1977

CREA-MA

ART OBRA / SERVIÇO
Nº MA20230613448

Conselho Regional de Engenharia e Agronomia do Estado do Maranhão

INICIAL



1. Responsável Técnico

ARISTÓTELES ANDRADE LIMA

Título profissional: ENGENHEIRO CIVIL

RNP: 1119776112

Registro: 1119776112MA

2. Dados do Contrato

Contratante: PREFEITURA MUNICIPAL DE TUNTUM

RUA FREDERICO COELHO

Complemento:

Cidade: TUNTUM

Bairro: CENTRO

UF: MA

CPF/CNPJ: 06.138.911/0001-66

Nº: 411

CEP: 65763000

Contrato: Não especificado

Valor: R\$ 10.000.000,00

Ação Institucional: Outros

Celebrado em:

Tipo de contratante: Pessoa Jurídica de Direito Público

3. Dados da Obra/Serviço

RUA FREDERICO COELHO

Complemento:

Cidade: TUNTUM

Data de Início: 30/01/2023

Finalidade:

Proprietário: PREFEITURA MUNICIPAL DE TUNTUM

Bairro: CENTRO

UF: MA

Nº: 411

CEP: 65763000

Previsão de término: 31/07/2023

Coordenadas Geográficas: 5.257495, 44.647409

Código: Não Especificado

CPF/CNPJ: 06.138.911/0001-66

4. Atividade Técnica

	Quantidade	Unidade
14 - Elaboração		
80 - Projeto > CONSTRUÇÃO CIVIL > EDIFICAÇÕES > DE EDIFICAÇÃO > #1.1.1.1 - DE ALVENARIA	9.221,40	m²
80 - Projeto > CONSTRUÇÃO CIVIL > INSTALAÇÕES HIDROSSANITÁRIAS > #1.4.3 - DE INSTALAÇÃO DE SISTEMA DE ESGOTO SANITÁRIO	9.221,40	m²
80 - Projeto > ELETROTÉCNICA > INSTALAÇÕES ELÉTRICAS > DE INSTALAÇÕES ELÉTRICAS EM BAIXA TENSÃO > #11.10.1.1 - PARA FINS RESIDENCIAIS	9.221,40	m²
35 - Elaboração de orçamento > CONSTRUÇÃO CIVIL > EDIFICAÇÕES > DE EDIFICAÇÃO > #1.1.1.1 - DE ALVENARIA	1,00	un

Após a conclusão das atividades técnicas o profissional deve proceder a baixa desta ART

5. Observações

(PROJETO EXECUTIVO) PROJETO E ORÇAMENTO PARA IMPLANTAÇÃO DE 564 KITS DE MELHORIAS SANITÁRIAS NO MUNICÍPIO DE TUNTUM - MA. O PROJETO CONTEMPLA PLANTA BAIXA ARQUITETÔNICA, MEMORIAL DESCRITIVO, ORÇAMENTO COMPLETO COM ENCARGOS E CORNOGRAMA FÍSICO-FINANCEIRO.

6. Declarações

- Cláusula Compromissória: Qualquer conflito ou litígio originado do presente contrato, bem como sua interpretação ou execução, será resolvido por arbitragem, de acordo com a Lei no. 9.307, de 23 de setembro de 1996, por meio do Centro de Mediação e Arbitragem - CMA vinculado ao Crea-MA, nos termos do respectivo regulamento de arbitragem que expressamente, as partes declaram concordar.

- Declaro que estou cumprindo as regras de acessibilidade previstas nas normas técnicas da ABNT, na legislação específica e no decreto n. 5296/2004.

7. Entidade de Classe

SEM INDICAÇÃO DE ENTIDADE DE CLASSE

8. Assinaturas

Declaro serem verdadeiras as informações acima

TUNTUM 02 de Fevereiro de 2023

Local

data

ARISTÓTELES ANDRADE LIMA - CPF: 053.975.143-06

PREFEITURA MUNICIPAL DE TUNTUM - CNPJ: 06.138.911/0001-66

9. Informações

* A ART é válida somente quando quitada, mediante apresentação do comprovante do pagamento ou conferência no site do Crea.

* O comprovante de pagamento deverá ser apensado para comprovação de quitação

10. Valor

Valor da ART: R\$ 254,59

Registrada em: 31/01/2023

Valor pago: R\$ 254,59

Nosso Número: 8304421035



[Handwritten signature]



Anotação de Responsabilidade Técnica - ART
Lei nº 6.496, de 7 de dezembro de 1977

CREA-MA

ART OBRA / SERVIÇO
Nº MA20230613448

Conselho Regional de Engenharia e Agronomia do Estado do Maranhão

INICIAL



1. Responsável Técnico

ARISTÓTELES ANDRADE LIMA

Título profissional: ENGENHEIRO CIVIL

RNP: 1119776112

Registro: 1119776112MA

2. Dados do Contrato

Contratante: PREFEITURA MUNICIPAL DE TUNTUM

RUA FREDERICO COELHO

Complemento:

Cidade: TUNTUM

Bairro: CENTRO

UF: MA

CPF/CNPJ: 06.138.911/0001-66

Nº: 411

CEP: 65763000

Contrato: Não especificado

Valor: R\$ 10.000.000,00

Ação Institucional: Outros

Celebrado em:

Tipo de contratante: Pessoa Jurídica de Direito Público

3. Dados da Obra/Serviço

RUA FREDERICO COELHO

Complemento:

Cidade: TUNTUM

Data de Início: 30/01/2023

Finalidade:

Proprietário: PREFEITURA MUNICIPAL DE TUNTUM

Nº: 411

Bairro: CENTRO

UF: MA

CEP: 65763000

Previsão de término: 31/07/2023

Coordenadas Geográficas: 5.257495, 44.647409

Código: Não Especificado

CPF/CNPJ: 06.138.911/0001-66

4. Atividade Técnica

	Quantidade	Unidade
14 - Elaboração		
80 - Projeto > CONSTRUÇÃO CIVIL > EDIFICAÇÕES > DE EDIFICAÇÃO > #1.1.1.1 - DE ALVENARIA	9.221,40	m²
80 - Projeto > CONSTRUÇÃO CIVIL > INSTALAÇÕES HIDROSSANITÁRIAS > #1.4.3 - DE INSTALAÇÃO DE SISTEMA DE ESGOTO SANITÁRIO	9.221,40	m²
80 - Projeto > ELETROTÉCNICA > INSTALAÇÕES ELÉTRICAS > DE INSTALAÇÕES ELÉTRICAS EM BAIXA TENSÃO > #11.10.1.1 - PARA FINS RESIDENCIAIS	9.221,40	m²
35 - Elaboração de orçamento > CONSTRUÇÃO CIVIL > EDIFICAÇÕES > DE EDIFICAÇÃO > #1.1.1.1 - DE ALVENARIA	1,00	un

Após a conclusão das atividades técnicas o profissional deve proceder a baixa desta ART

5. Observações

(PROJETO EXECUTIVO) PROJETO E ORÇAMENTO PARA IMPLANTAÇÃO DE 564 KITS DE MELHORIAS SANITÁRIAS NO MUNICÍPIO DE TUNTUM - MA. O PROJETO CONTEMPLA PLANTA BAIXA ARQUITETÔNICA, MEMORIAL DESCRITIVO, ORÇAMENTO COMPLETO COM ENCARGOS E CORNOGRAMA FÍSICO- FINANCEIRO.

6. Declarações

- Clausula Compromissória: Qualquer conflito ou litígio originado do presente contrato, bem como sua interpretação ou execução, será resolvido por arbitragem, de acordo com a Lei no. 9.307, de 23 de setembro de 1996, por meio do Centro de Mediação e Arbitragem - CMA vinculado ao Crea-MA, nos termos do respectivo regulamento de arbitragem que expressamente, as partes declaram concordar.

- Declaro que estou cumprindo as regras de acessibilidade previstas nas normas técnicas da ABNT, na legislação específica e no decreto n. 5296/2004.

7. Entidade de Classe

SEM INDICAÇÃO DE ENTIDADE DE CLASSE

8. Assinaturas

Declaro serem verdadeiras as informações acima

Tuntum, 02 de Fevereiro de 2023

Local

data

ARISTÓTELES ANDRADE LIMA - CPF: 053.975.143-06

PREFEITURA MUNICIPAL DE TUNTUM - CNPJ: 06.138.911/0001-66

9. Informações

* A ART é válida somente quando quitada, mediante apresentação do comprovante do pagamento ou conferência no site do Crea.

* O comprovante de pagamento deverá ser apensado para comprovação de quitação

10. Valor

Valor da ART: R\$ 254,59

Registrada em: 31/01/2023

Valor pago: R\$ 254,59

Nosso Número: 8304421035



MUNICÍPIO: TUNTUM - MA
LOCALIDADE: BAIRRO VILA INVASÃO



RELAÇÃO DE BENEFICIARIOS - B. VILA INVASÃO

Nº	Nome do Beneficiário	Endereço	MSD Nº	Documento de Identificação dos beneficiários	
				R.G	C.P.F
1	DIOMAR M. DE AMORIM	R. DO CAMPO	01	0385784520096	05414201358
2	CLEIDE DOS SANTOS CONCEIÇÃO	R. DO CAMPO	03	0355790220082	04935566302
3	NATAL DA CONCEIÇÃO SOUSA	R. DO CAMPO	05	57423190	98938606368
4	ALDENICE COSTA SILVA	R. DO CAMPO	07	0338100720034	60242551360
5	ALDAIRES BARBOSA NAVA	TV. 11	01	0317102120065	34594906320
6	JOÃO BATISTA F. DA SILVA	TV. 11	02	0316586720065	03751494323
7	DIONICE C. DOS SANTOS	AV. SEBRA DE CARVALHO	01		07825459393
8	MARIA DAS NEVES S. PAIVA	AV. SEBRA DE CARVALHO	03		01385376317
9	ELIZANDRA MARIA DA COSTA	AV. SEBRA DE CARVALHO	02		52338444353
10	MARIA DE JESUS DA S. GOMES	TV. 12	01		00596628326
11	MARIA DE LEIDE DA S. SOUSA	TV. 12	03		04959038330
12	VALBIRENE DE S. SILVA	R. DA INVASÃO	02	0367167820096	03696009347
13	ANA KASSIA DE A. MAXIMO	R. DA INVASÃO	04	048697620131	04928789350
14	FELIPE DE S. FRANÇA	R. DA INVASÃO	06	0003684993	70722716435
15	LUCIMEIRA A. V. GUAJAJARA	R. DA INVASÃO	08	0361253620088	05458296311
16	ELIONE DA C. PIANCO	R. DA INVASÃO	10	20638412026	00289578302

MUNICÍPIO: TUNTUM - MA
LOCALIDADE: BAIRRO VILA BENTO



RELAÇÃO DE BENEFICIARIOS - B. VILA BENTO

Nº	Nome do Beneficiário	Endereço	MSD Nº	Documento de Identificação dos beneficiários	
				R.G	C.P.F
1	JOSÉ DE SOUSA LAURINO	R. GERALDO URUÇU	02	014839920000	60676314317
2	VALDINIRA DE S. ALVES	R. GERALDO URUÇU	04	0257231320038	05010188325
3	JOSÉ ALVES DOS SANTOS	R. GERALDO URUÇU	06	0168725520010	75656167372
4	ROSENIR ALVES DA SILVA	R. GERALDO URUÇU	08	0257851320034	03248229323
5	FRANCELMA COELHO DA SILVA	R. GERALDO URUÇU	10	0347887320083	04876107335
6	PEDRO LIMA DOS SANTOS	R. GERALDO URUÇU	12	045862002921	61188518321
7	ANTONIA EUNILDA C. DA SILVA	R. GERALDO URUÇU	14	0231111220022	95808434300
8	LEILIANA ROLINS DA SILVA	R. GERALDO URUÇU	16	0692032620196	01409165396
9	JEOVANO S. V. MORAES	R. GERALDO URUÇU	18	064546582086	01954548125
10	FRANCINEIDE MARIA S. MORAES	R. GERALDO URUÇU	20	0169376820015	96700785391
11	RAIMUNDO NONATO S. SANTOS	R. GERALDO URUÇU	22	0486833420133	61469363321
12	ANTONIA ZILDA DOS SANTOS	R. GERALDO URUÇU	24	0340817420074	04160988350
13	CYNTIA RAQUEL R. ARAUJO	R. GERALDO URUÇU	26	040094002009	60637456378
14	ANTONIO FRANCISCO P. DA SILVA	R. GERALDO URUÇU	28	04030017201012	74163043187
15	CELMA RODRIGUES DA SILVA	R. GERALDO URUÇU	30	0231570520026	04555151313
16	CELIZANE R. DE LIMA	R. GERALDO URUÇU	32	0280187200040	03486703382
17	FRANCISCA V. DOS SANTOS	R. GERALDO URUÇU	34	0333420520072	60217247393
18	CIDENE DA S. ADRIANO	R. GERALDO URUÇU	36	0223919620026	02221178343
19	MANOEL ADRIANO NETO	R. GERALDO URUÇU	38	0488910520135	93824122804
20	MARIA SILMA BATISTA DE SOUSA	R. GERALDO URUÇU	40	0727466620206	01893011127
21	MARCOS VENYCIUS DA S. SOUSA	R. GERALDO URUÇU	01	0608852020178	62577385390
22	RAQUEL OLIVEIRA COSTA DA SILVA	R. GERALDO URUÇU	03	0407680520109	60684705397
23	MARIA DA SILVA SOUSA	R. GERALDO URUÇU	05		01893011128
24	JOSÉ GERALDO DOS SANTOS	R. GERALDO URUÇU	07	206622820020	04933527326
25	JOSÉ WILSON DA SILVA SOUSA	R. GERALDO URUÇU	09		05714732523
26	DENISE RAMOS LIMA	R. GERALDO URUÇU	11	28049829	06524197127
27	ROSA MARTINS DE OLIVEIRA E BENTA	R. EPITACIL CAFETEIRA	02	0313864120068	03641993342
28	ALZENIR LUCIA DA SILVA	R. EPITACIL CAFETEIRA	04	0150773120002	93584016309
29	MARIA CICERA PEREIRA DA SILVA	R. EPITACIL CAFETEIRA	06	0359652220080	02300792370
30	EVA MARIA BEZERRA DE ALMEIDA	R. EPITACIL CAFETEIRA	08	0485901420139	61459663301
31	FRANCISCO SANTOS DA SILVA	R. EPITACIL CAFETEIRA	01	0506270720134	06669399189
32	ANACLETO PEREIRA DA ROCHA	R. EPITACIL CAFETEIRA	03	0547360920141	70895732300
33	ANA CLAUDIA DE OLIVEIRA COSTA	R. EPITACIL CAFETEIRA	05	0345738120080	60278504345
34	NATAL ODORICO DE JESUS	R. EPITACIL CAFETEIRA	07	0621157320170	80646395300
35	LETICIA DA SILVA SOUSA	R. EPITACIL CAFETEIRA	09	1524647	05287681232
36	JOSÉ DE RIBAMAR DE SOUSA	R. EPITACIL CAFETEIRA	11	0140729420000	00482833394
37	MARIA LUCIANA LOPES DA SILVA	R. JOSÉ SARNEY	02	0224050220020	01097710360
38	RUBENILDA P. DA SILVA	R. JOSÉ SARNEY	04	0169037920018	01609071360
39	JOÃO F. BARBOSA	R. JOSÉ SARNEY	06	126989419993	92653642387
40	MARIA MADALENA DE JESUS	R. JOSÉ SARNEY	08	0459642520128	30389542334
41	MARIA FRANCISCA L. DAS FLORES	R. JOSÉ SARNEY	01	0140555420004	01515104311
42	MARIA DE FATIMA R. ARAUJO	R. JOSÉ SARNEY	03	0426292720112	01200285301
43	ILDA BATISTA CONCEIÇÃO	TV. SÃO FRANCISCO	01	0000394494946	52862712353
44	MARIA P. DA SILVA	TV. SÃO FRANCISCO	03	0140597020008	00201854309
45	JOÃO ALMEIDA MOREIRA	TV. JOSÉ SARNEY	02	0005021928	98539191334
46	ROSILENE DA CONCEIÇÃO	TV. JOSÉ SARNEY	04	0288454420050	00201854310
47	MARILENE MARTINS LIMA	TV. JOSÉ SARNEY	06	03450620085	60308896300
48	JOÃO VICTOR LIMA ARAUJO	TV. JOSÉ SARNEY	08	0620650320173	62682617395
49	FRANCINEIDE SÁ SOARES DA SILVA	TV. JOSÉ SARNEY	10		03362855318
50	JOÃO CARLOS SANTOS	TV. JOSÉ SARNEY	01		31682317335
51	GELZAMAR PEREIRA DOS SANTOS MELO	TV. JOSÉ SARNEY	03	0168901520016	05535075394
52	IANA RAQUEL LOPES PERES DA CRUZ	TV. JOSÉ SARNEY	05	0697845720193	10242960324

MUNICÍPIO: TUNTUM - MA
LOCALIDADE: BAIRRO VILA BENTO



RELAÇÃO DE BENEFICIARIOS - B. VILA BENTO

Nº	Nome do Beneficiário	Endereço	MSD Nº	Documento de Identificação dos beneficiários	
				R.G	C.P.F
53	MARIA NAZARÉ ALVES DA SILVA	R. JOSÉ TEIXEIRA	02	0206598920023	00135953340
54	MARIA DE FATIMA SILVA LOPES	R. JOSÉ TEIXEIRA	04	0331923620074	60212952340
55	MARIA DA GUIA DA SILVA	R. JOSÉ TEIXEIRA	06	0297562820054	02990552308
56	ISABELA DE SOUSA DE MORAES	R. JOSÉ TEIXEIRA	08	07177755420199	63538839352
57	ELIZETE SANTOS DE SOUSA	R. JOSÉ TEIXEIRA	10	1724863	60224255304
58	MARIA EVANIR DA SILVA DE JESUS	R. JOSÉ REGINALDO	02	0231111820020	02213954313
59	FLAVIO RICARDO SOARES SILVA	R. JOSÉ REGINALDO	04	0655957220182	63014510319
60	RAIANE DOS SANTOS BARROS	R. JOSÉ REGINALDO	06	0458438920120	61187244317
61	DOMINGOS DE LIMA	R. JOSÉ REGINALDO	08	0495749820133	17365830263
62	MARIA RITA DE OLIVEIRA COSTA	R. DO CHAPEU	02	0312682820063	03023846340
63	MARLENE DA SILVA SOUSA	R. DO CHAPEU	01	0586286021061	62400679357
64	VANUZA GONÇALVES DE ARAUJO	R. DO CHAPEU	03		60923124330
65	MARIA LECINA DA CONCEIÇÃO	R. FREI INOCENSO	01	0266574120035	02022203380
66	FABIO DA SILVA SOUSA	R. DA MUCURA	01	0486117820138	61461835399
67	ADÃO PEREIRA DA SILVA	R. DA MUCURA	03	6519154	63622879327
68	RAIMUNDA SOARES DE OLIVEIRA	R. DA MUCURA	02	0130223219990	02216325304
69	GILDASIA DE OLIVEIRA S. NASCIMENTO	R. DA MUCURA	04	0001065719989	60032208308
70	MARIA DAS GRAÇAS DE S. DA CONCEIÇÃO	R. DA MUCURA	06	0338972720075	04120073394
71	MARIA DE JESUS SILVA BASTOS	AV. JOSÉ TEIXEIRA	02	2340814720077	03427238393
72	CLOVES TEIXEIRA FILHO	AV. JOSÉ TEIXEIRA	04	0000507700961	12588865291
73	SUANE FERNANDES DE OLIVEIRA	AV. JOSÉ TEIXEIRA	06	05976971110160	25651605851
74	VANDA MARINHO MENDES DE PAZ	AV. JOSÉ TEIXEIRA	08	22240442620023	01604177350
75	FRANCISCO FERNANDES LIMA	AV. JOSÉ TEIXEIRA	10	0168792820014	87527189304
76	EDIMAEEL SILVA DOS SANTOS	R. DA PISSAREIRA I	01	0341273320071	03568223384
77	POLIANA TAVARES SILVA	R. DA PISSAREIRA I	03		60165292300
78	MANOEL FERREIRA LIMA	R. DA PISSAREIRA I	05	0578577320163	00480145326
79	VANESSA LIMA SOARES	R. DA PISSAREIRA I	07	0371396420090	06696588396
80	ANDREZA RIBEIRO ROCHA	R. DA PISSAREIRA II	01	0452995420127	61127552384
81	MARIA DOS SANTOS CRUZ	R. DA PISSAREIRA II	03	0363751620081	04878040319
82	JOÃO MARINHO DE SOUSA	R. DA PISSAREIRA II	05		03127552364
83	ANA CASSIA	R. DA PISSAREIRA II	07	0430446320115	60908264305
84	FRANCISCA DE OLIVEIRA COSTA	R. DA PISSAREIRA II	09	0344192720072	04364747351
85	JANE DA GUIA DA SILVA	AV. ENTROCAMENTO	01	0458641120125	61188639382
86	LUAN GONÇALVES SOUSA	AV. ENTROCAMENTO	03	2295981	00362104115
87	MARIA JOAQUINA DA CONCEIÇÃO	AV. ENTROCAMENTO	05	0274776720040	69978433368
88	ANTONIA DOS SANTOS SOUSA	AV. ENTROCAMENTO	02	0000005128927	52351491300
89	DANIELA LOPES DA SILVA	AV. ENTROCAMENTO	04	6150070320120	10973293130
90	LUIS DA PAZ CONRADO	AV. ENTROCAMENTO	06	0266436710037	61495407314
91	LAURA MARIA DA PAZ	AV. ENTROCAMENTO	08	0152370720005	81396058320
92	RUTE PEREIRA DE OLIVEIRA	AV. ENTROCAMENTO	10	0705651920193	45010797895
93	VALDENICE PEREIRA DA SILVA	AV. ENTROCAMENTO	12	0191684820043	03389904379
94	MARIA DAS GRAÇAS DA SILVA	AV. ENTROCAMENTO	14	0431776020114	52338738349
95	ANTONIO A. DA SILVA	AV. ENTROCAMENTO	16	0553196420150	03057345140
96	ROSA VIANA DOS SANTOS	AV. ENTROCAMENTO	18	0224529520028	03225635340
97	MARIA RITA DA CONCEIÇÃO	AV. ENTROCAMENTO	20	0000004080923	34610693372
98	ROSINEIDE COSTA DE ASSUNÇÃO	AV. ENTROCAMENTO	22	0348088420088	01866987399
99	MARIA SANTOS SOUSA	AV. ENTROCAMENTO	07		02151513841
100	GERALDA M. GOMES	AV. ENTROCAMENTO	09	0000394460944	66977223391
101	LUIS FERNANDO DE BARROS MAIA	AV. ENTROCAMENTO	11		21179663340
102	ROSA MARIA BEZERRA DOS SANTOS	AV. ENTROCAMENTO	13	0000138200939	52862739391
103	MARIA LIMA ALVES DE CARVALHO	AV. ENTROCAMENTO	15	0190534620011	00381236207
104	VALDIMIR PEREIRA DA SILVA	AV. ENTROCAMENTO	17	0533155720141	25420402300
105	FRANCISCA DA C. G. SILVA	AV. ENTROCAMENTO	07-B	0314421420063	03812233371



MUNICÍPIO: TUNTUM - MA
LOCALIDADE: BAIRRO VILA BENTO

RELAÇÃO DE BENEFICIARIOS - B. VILA BENTO

Nº	Nome do Beneficiário	Endereço	MSD Nº	Documento de Identificação dos beneficiários	
				R.G	C.P.F
106	MAROLI DA COSTA TOMAZ	R. MAXIMIANO	01	169442520014	98188763349
107	DAVINA DA SILVA SOUSA	R. MAXIMIANO	03	0593098820161	62445729530
108	MARIA DAS GRAÇAS TOMAZ LIMA	R. MAXIMIANO	05		61191967301
109	GERALDO CANDIDO TOMAZ	R. MAXIMIANO	07	0582672120162	03729041304
110	JOSÉ DA SILVA LIMA	R. MAXIMIANO	09		05148616518
111	MARIA DO SOCORRO VIANA DOS SANTOS	R. MAXIMIANO	11	0739044120210	52860140387
112	FRANCISCA MARTINS SOUSA FERREIRA	R. MAXIMIANO	13	01489695720130	61196416350
113	ELIZETE BEZERRA SILVA	R. MAXIMIANO	15	171126420010	36086285445
114	RITA ELIZABETH SILVA LACERDA	R. MAXIMIANO	17	35900943	63199025159
115	LARISSA DAMERES ALENCAR DA SILVA	R. SÃO BENEDITO	02	0483914220131	61434201309
116	ALESSANDRA DA SILVA REIS	R. SÃO BENEDITO	04	0266498520036	01532119380
117	HERMENEGILDO TEODORO SILVA	R. SÃO BENEDITO	06	8305272	14441179200
118	FRANCISCO MARINHO MENDES	R. SÃO BENEDITO	08	0170203320017	67072470344
119	GONÇALO GOMES CARDOSO	R. SÃO BENEDITO	01	0373307220092	02697869362
120	VANESSA MENDES DE LINS	R. SÃO BENEDITO	03		61379030366
121	ZILMA RIBEIRO ARAUJO	R. SÃO BENEDITO	05	0328630420078	60191281301
122	ANTONIO JOSÉ CONRADO DA PAZ	R. SÃO BENEDITO	07	0286950220053	01620303396
123	ALCIVANA LOPES GOMES	R. SÃO BENEDITO	09	0637791620170	03120254320
124	MIKAIANE GOMES VIEIRA	R. SÃO FRANCISCO	01		61435278305
125	ELIANE NERES PONTES	R. SÃO FRANCISCO	03	0379807420096	60483888339
126	LIALDA DA CONCEIÇÃO PEREIRA	R. SÃO FRANCISCO	05	0000110421991	87828111304
127	NAELDA DA CONCEIÇÃO MENDES	R. SÃO FRANCISCO	07	0381187820096	60465884300
128	DAMIANA DA CONCEIÇÃO LIMA	R. DR. MADIAN	01	0224361720025	01646055330
129	RITA BERTOLINO DE SOUSA	R. DR. MADIAN	03	266155520034	01765586321
130	JOSÉ MARIO TEIXEIRA SANTANA	R. AC3	02		04797959320
131	ANA CARINE DA SILVA RIBEIRO	R. AC3	01		60905800811
132	ANTONIA RODRIGUES DOS SANTOS	R. AC3	03	013370320005	01535134380
133	JOAREZ JOSÉ CARVALHO	R. AC3	05	075331920213	18827861220
134	DANILO COSTA DA SILVA	R. AC3	07		60590145347
135	JOSILENE TEIXEIRA SANTANA	R. AC6	02	0720117020203	92381332391
136	RISILEIDE COSTA ALVES	R. AC6	01	0429797720112	60901956341
137	JOSÉ ANDRADE SOUSA	R. AC6	03	0326795720076	04045341390

MUNICÍPIO: TUNTUM - MA
LOCALIDADE: BAIRRO VILA LUIZÃO



RELAÇÃO DE BENEFICIARIOS - B. VILA LUIZÃO

Nº	Nome do Beneficiário	Endereço	MSD Nº	Documento de Identificação dos beneficiários	
				R.G	C.P.F
53	RITA BATISTA DA SILVA	R. JOÃO FERREIRA DINIZ	20	0000005017920	33411590378
54	DIANA DA SILVA FONTES	R. JOÃO FERREIRA DINIZ	22	0521844520146	61815009365
55	DAYANA SILVA DE SOUSA	R. JOÃO FERREIRA DINIZ	24	0338283620074	03885529300
56	ADONILSON DE JESUS OLIVEIRA	R. JOÃO FERREIRA DINIZ	26	0243264220039	03621836357
57	MARIA DA C. BISPO DOS SANTOS	R. JOÃO FERREIRA DINIZ	28	0140817620000	92654584372
58	LEANDRO INACIO DE MORAES	R. JOÃO FERREIRA DINIZ	30	0428597820112	60868527590
59	JOSÉ GOMES DA SILVA	R. JOÃO FERREIRA DINIZ	32	0197376520006	01720466291
60	MARIA DOS S. LIMA DOS SANTOS	R. JOÃO FERREIRA DINIZ	34	02065320227	01708049339
61	ANDREIA GOMES SILVA	R. ANTONIO JOAQUIM DA CUNHA	02		70441155101
62	ALINE ALVES DA SILVA	R. ANTONIO JOAQUIM DA CUNHA	04		61826017364
63	EDGAR FERREIRA BRITO	R. ANTONIO JOAQUIM DA CUNHA	06	231150920021	03782960351
64	LUCILENE RODRIGUES SOUSA	R. ANTONIO JOAQUIM DA CUNHA	08		00111060346
65	JOSELÍ DA CONCEIÇÃO	R. ANTONIO JOAQUIM DA CUNHA	10	0181055220013	99910136368
66	HENRIQUE GOMES DA COSTA	R. ANTONIO JOAQUIM DA CUNHA	12		45301441353
67	REGIVANIA LIMA DE MELO	R. ANTONIO JOAQUIM DA CUNHA	14	0453105620120	61163616338
68	KAILANE BATISTA DA CONCEIÇÃO	R. ANTONIO JOAQUIM DA CUNHA	16	0707720820190	63463500302
69	MARIA I. N. FERREIRA	R. ANTONIO JOAQUIM DA CUNHA	01	0311564520069	02323289357
70	ANTONIO BATISTA FERREIRA	R. ANTONIO JOAQUIM DA CUNHA	03	0141123920000	81678258334
71	SAMIRYS R. DA SILVA	R. ANTONIO JOAQUIM DA CUNHA	05	0673585620182	09252013326
72	JOSÉ ANTONIO DE FRANÇA	R. ANTONIO JOAQUIM DA CUNHA	07	0715351920198	08884123372
73	MARIA DOS R. ALVES CORREIA	R. ANTONIO JOAQUIM DA CUNHA	09	0141252820005	75371802300
74	ESMERALDINA F. DA S. SANTOS	R. ANTONIO JOAQUIM DA CUNHA	11	0206535720027	00566074311
75	RITA GUIMARÃES TORRES	R. ANTONIO JOAQUIM DA CUNHA	13	0169046920017	76768724304
76	MARIA FERNANDA S. SANTOS	R. ANTONIO JOAQUIM DA CUNHA	15	0562134820153	62186601338
77	MARIA DAS GRAÇAS SARAIVA	R. ANTONIO JOAQUIM DA CUNHA	17	0592863020162	92219063372
78	LUCIANA OLIVEIRA SOUSA DE LIMA	R. MESTRE RIBA	02	0317794320067	04785119306
79	ROSILENE CONCEIÇÃO SILVA	R. MESTRE RIBA	04	0340149020079	03906790380
80	RAILANE TORRES DA SILVA	R. MESTRE RIBA	06	0458556120124	61188150383
81	JOSINEIDE ALVES DA SILVA	R. MESTRE RIBA	08	0379331520098	05814445319
82	NAIANE SILVA SANTOS	R. MESTRE RIBA	10	0406102320100	60675573394
83	RAIMUNDO NONATO L. BEZERRA	R. MESTRE RIBA	01	0206561520021	42548772349
84	ANA MARIA C. DE ARAUJO	R. MESTRE RIBA	03		61535534354
85	GEANE ALVES DA SILVA	R. MESTRE RIBA	05		62618372360
86	MARIA LUZIVAM G. LIMA	R. MESTRE RIBA	07	0206662820020	02997448350
87	ELDILENE DOS S. ARAUJO	R. MESTRE RIBA	09		03581082179
88	MARIA DAS DORES O. FREITAS	R. MESTRE RIBA	11	0168740820010	00584238347
89	CARLIENE F. TEIXEIRA	R. MESTRE RIBA	13		06549342317
90	ELIZANGELA DE JESUS DA SILVA	R. MESTRE RIBA	05-B	0313914520064	04708291337
91	CRISLANNY MOURA BERNABÉ	R. ABILIO ALVES DA SILVA	02	0561612420150	62181276307
92	ROSILENE DO NASCIMENTO SANTOS	R. ABILIO ALVES DA SILVA	04	0389515920102	60532871308
93	PAULO FERREIRA LIMA	R. ABILIO ALVES DA SILVA	06	0439210020114	21329710215
94	SIRLANE SILVA TEIXEIRA	R. ABILIO ALVES DA SILVA	08	0430439420116	60908305346
95	RAIMUNDA MARCOLINO PEIXOTO	R. ABILIO ALVES DA SILVA	10	058603620124	73321869349
96	AFONSO ALVES DA SILVA	R. ABILIO ALVES DA SILVA	12	054561020186	20543220320
97	JOSÉ VALQUE BATISTA	R. ABILIO ALVES DA SILVA	14		56826826291
98	RAIMUNDA LEOPOLDINA DA CONCEIÇÃO	R. ABILIO ALVES DA SILVA	16	0366245720009	03507110385
99	VALENTINA SOUSA LIMA	R. ABILIO ALVES DA SILVA	01	0609769520178	62586699300
100	NAGIEL SOUSA LEMOS	R. ABILIO ALVES DA SILVA	03	0296394120058	01969526357
101	SILVANA AMORIM SÁ	R. ABILIO ALVES DA SILVA	05	0141352520007	82934592391
102	LUIS CARLOS MONTEIRO DOS SANTOS	R. ABILIO ALVES DA SILVA	07	0206552120084	00554859360
103	EDILENE R. DA SILVA RODRIGUES	R. ABILIO ALVES DA SILVA	09	0225900420023	00566067374
104	MARIA RAIMUNDA DOS SANTOS PEREIRA	R. ABILIO ALVES DA SILVA	11	0160064420009	65930990344
105	EDINETE DA CONCEIÇÃO PIRES	R. ABILIO ALVES DA SILVA	13	0735241720208	96467173733

MUNICÍPIO: TUNTUM - MA
LOCALIDADE: BAIRRO VILA LUIZÃO



RELAÇÃO DE BENEFICIARIOS - B. VILA LUIZÃO

Nº	Nome do Beneficiário	Endereço	MSD N°	Documento de Identificação dos beneficiários	
				R.G	C.P.F
1	JULIANA ARAUJO DE SOUSA	R. GENERAL URUÇU	02	0581443320162	06236531354
2	RAIMUNDO SILVA SOUSA	R. GENERAL URUÇU	04		03546485207
3	MARIA S. RIBEIRO ROCHA	R. GENERAL URUÇU	06	016940982013	03635196371
4	MARIA DA CONCEIÇÃO B. LIMA	R. GENERAL URUÇU	08	0000287449947	99449820325
5	ANNA KALINE S. SILVA	R. GENERAL URUÇU	10		70280517462
6	LENIR DE OLIVEIRA LIMA DE SOUSA	R. GENERAL URUÇU	01	0270357620034	02439211309
7	MARLENE VIEIRA LIMA	R. GENERAL URUÇU	03	0140616820000	60043035345
8	MANOEL GONÇALVES DA SILVA	R. GENERAL URUÇU	05		75776936349
9	ANTONIA PEREIRA DA L. BRÁS	R. GENERAL URUÇU	07	0488998420131	60049386374
10	HELENA MARIA DA CONCEIÇÃO	R. GENERAL URUÇU	09		31934668349
11	LUDIMILA DE SOUSA SILVA	R. GENERAL URUÇU	11	0449867720124	35083786320
12	SOLANGE PEREIRA DA CONCEIÇÃO	R. GENERAL URUÇU	13		04143342308
13	CINTIA CASTRO LIMA	R. JOSÉ URUÇU DA SILVA	02	06233529201175	62695396333
14	RADINA DA COSTA SILVA	R. JOSÉ URUÇU DA SILVA	04	0326107820072	60179907301
15	TEREZA L. DE OLIVEIRA	R. JOSÉ URUÇU DA SILVA	06	0169044420014	34611045315
16	MARIA ZELIA DE SOUSA ALMEIDA	R. JOSÉ URUÇU DA SILVA	08		00071109366
17	LOURIVAL R. L. DE LIMA	R. JOSÉ URUÇU DA SILVA	10	0614960520174	00505179777
18	JOSSANYA DA SILVA ALMEIDA	R. JOSÉ URUÇU DA SILVA	12		63241159337
19	MARCOS PEREIRA DA SILVA	R. JOSÉ URUÇU DA SILVA	14	0639990120179	62850452327
20	POLIANA RODRIGUES DA COSTA	R. JOSÉ URUÇU DA SILVA	16		60618110399
21	RAIMUNDO N. BARBOSA COSTA	R. JOSÉ URUÇU DA SILVA	18	0334455620073	02645412351
22	ANTONIA CARVALHO DE S. BATISTA	R. JOSÉ URUÇU DA SILVA	20	0276585220044	01999511360
23	DAVID FERREIRA DO NASCIMENTO	R. JOSÉ URUÇU DA SILVA	22	0655338720182	19678142363
24	DEBORAH S. NASCIMENTO SILVA	R. JOSÉ URUÇU DA SILVA	24	03317721220076	60200524356
25	MARIA CARVALHO DE SOUSA	R. JOSÉ URUÇU DA SILVA	26	0126909719996	00636546365
26	MARIA DO SOCORRO B. DOS SANTOS	R. JOSÉ URUÇU DA SILVA	28	206539220029	70900688072
27	EDILEUZA FERREIRA LIMA	R. JOSÉ URUÇU DA SILVA	01	0168769420013	00468688366
28	CREUZA DA SILVA	R. JOSÉ URUÇU DA SILVA	03	8345902	01121148301
29	MARIA JOSÉ PEREIRA	R. JOSÉ URUÇU DA SILVA	05	205663820015	67237495372
30	ALESSANDRA DE ASSUNÇÃO CARVALHO	R. JOSÉ URUÇU DA SILVA	07	22751017	83049096268
31	RAIMUNDA PEREIRA DOS SANTOS	R. JOSÉ URUÇU DA SILVA	09		21515148005
32	TATIANE DA SILVA OLIVEIRA	R. JOSÉ URUÇU DA SILVA	11	0320382520062	60146246357
33	MARIA SILVANA DA SILVA BATISTA	R. JOSÉ URUÇU DA SILVA	13	257319420038	60294974300
34	LUIS BARROS OLIVEIRA	R. JOSÉ URUÇU DA SILVA	15	206560920026	52337146391
35	CLAUDIANA GOMES FERREIRA	R. JOSÉ URUÇU DA SILVA	17	0340322020071	60253933382
36	PAULO ROBERTO DO N. BARNABÉ	R. JOÃO FERREIRA DINIZ	01	0230915220020	01815764309
37	SALVELINA DE M. SANTOS DA SILVA	R. JOÃO FERREIRA DINIZ	03	0206540420028	00675513359
38	LUVANIA DA SILVA ARAUJO	R. JOÃO FERREIRA DINIZ	05		61468966324
39	BEATRIZ NASCIMENTO DOS SANTOS	R. JOÃO FERREIRA DINIZ	07	0430660120111	60910773335
40	MARIA PEREIRA DOS SANTOS COSTA	R. JOÃO FERREIRA DINIZ	09	0297539320059	02831923301
41	NATALIA FREITAS DE SOUSA	R. JOÃO FERREIRA DINIZ	11	0368012920098	60347584322
42	RAIMUNDO NONATO DE OLIVEIRA	R. JOÃO FERREIRA DINIZ	13	0315765820063	03038799394
43	JOAQUIM PEREIRA LIMA	R. JOÃO FERREIRA DINIZ	15	0508356020132	02773283752
44	MARIA ROSA DA CONCEIÇÃO	R. JOÃO FERREIRA DINIZ	02	0560772020170	01617514314
45	MARIA M. FERREIRA TORRES	R. JOÃO FERREIRA DINIZ	04	0206598520025	52337111334
46	SILVAN DE LIMA TORRES	R. JOÃO FERREIRA DINIZ	06	579893355	56386809858
47	JOSIMAR RAMOS DE ANDRADE	R. JOÃO FERREIRA DINIZ	08	0133713319999	68582587368
48	RAFAELA SANTOS	R. JOÃO FERREIRA DINIZ	10	0429832820114	60202215388
49	MARIA FRANCINETE S. MARQUES	R. JOÃO FERREIRA DINIZ	12	000115067999	04277939392
50	LETICIA DE LIMA GOMES	R. JOÃO FERREIRA DINIZ	14	570893926	55991977860
51	MARIA DA CONCEIÇÃO DE F. COSTA	R. JOÃO FERREIRA DINIZ	16	0453353920121	00584236301
52	MONICA DOS SANTOS SILVA	R. JOÃO FERREIRA DINIZ	18	0456105820120	61163646325



MUNICÍPIO: TUNTUM - MA
LOCALIDADE: BAIRRO VILA LUIZÃO

RELAÇÃO DE BENEFICIARIOS - B. VILA LUIZÃO

Nº	Nome do Beneficiário	Endereço	MSD Nº	Documento de Identificação dos beneficiários	
				R.G	C.P.F
106	CLAUDIA JOANA BATISTA LEMOS	R. ABILIO ALVES DA SILVA	15		03096643300
107	MARIA FRANCISCA NASCIMENTO DE SOUSA	R. ABILIO ALVES DA SILVA	17	0140852320002	00532831390
108	MARIA DE LURDES DE SOUSA	R. ABILIO ALVES DA SILVA	19	0000894563980	26868890397
109	DUCINEIDE DA SILVA ALVES	R. ABILIO ALVES DA SILVA	21	0168752020015	00472952366
110	ANGELINA VIANA DOS SANTOS	R. ABILIO ALVES DA SILVA	23	0323410820064	60165967366
111	JESSICA CARNEIRO DE SOUSA	R. ABILIO ALVES DA SILVA	25	0462416920122	61198807393
112	MARIA ZELIA CARNEIRO DOS SANTOS	R. ABILIO ALVES DA SILVA	27	0263648120030	00994815379
113	DIJANIL DE PAIVA SANTOS	R. ABILIO ALVES DA SILVA	29	0219128820025	01691774324
114	GENILDO FONSECA OLIVEIRA	R. PROFº MARCOS ANTONIO	02	02993289292	07583772022
115	DELZANIR BARBOSA L. DOS SANTOS	R. PROFº MARCOS ANTONIO	01	0234541320025	03825589366
116	JOSÉ PEREIRA DO NASCIMENTO	R. RUA IRMÃ EDNA	01	0361298220089	00430886354
117	ANTONIO VELUTO MARTINS	R. RUA IRMÃ EDNA	03	0505256120132	08914265315
118	EVA RAMOS SANTOS	TV. IRMÃ EDNA	02		03634810360
119	RAIMUNDA OLIVEIRA DA SILVA	TV. IRMÃ EDNA	04	0001066471180	09989746349
120	MARIA HELENA DE C. S. RICARTE	TV. IRMÃ EDNA	06	0198888420016	97245749353
121	LILIANE DE F. CASTRO	R. DO CAMPO II	02	0562593820153	37398448848
122	ADRYELLE LIMA SILVA	TV. DAS FLORES	01	0706268620191	63450935304
123	ELMA LIMA FERREIRA	R. DO CAMPO I	02	0743625920210	03757624241
124	LUCIVANE DE AMORIM SÁ	R. DO CAMPO I	01	2567318200309	03600774371
125	VANIA VIEIRA DA SILVA	R. CARLOS AUGUSTO DA CUNHA	01	035987432081	05177327345
126	LIDIA DE SOUSA LIMA	R. CARLOS AUGUSTO DA CUNHA	03	7345592	71383632146
127	MARIA SELMA PEREIRA ALVES	R. CARLOS AUGUSTO DA CUNHA	05	6582051	96192984387
128	ALZENIRA TAVARES DA SILVA	R. DAS FLORES	02	0332024720077	01928110371
129	LUZIVANIA VIEIRA BARBOSA	R. DAS FLORES	04	083177920007	85296210344
130	LUIS BARBOSA LOPES	R. DAS FLORES	01	0213815920023	01015580319
131	PEDRO LUCAS SOARES CONCEIÇÃO	R. DAS FLORES	03		61433988364
132	LUZIVAM DA SILVA CONCEIÇÃO	R. TRÊS	01	33850038	00475468325
133	MARIA ANTONIA FARIAS DOS SANTOS	R. BOA VISTA	02		00802826369
134	MIRIAM SILVA FERNANDES	R. BOA VISTA	04	0169311220013	51301792186
135	INÊS SILVA GOMES	R. BOA VISTA	06	0167361120013	00093064390
136	RITA VIEIRA DA SILVA	R. BOA VISTA	01-B	0000628820968	00963647301
137	MARIA OZENIR RAMOS SANTOS	R. BOA VISTA	01	0169251920011	02019216345
138	SILDANE NASCIMENTO DA SILVA	R. BOA VISTA	03	0458935420126	61191532330
139	GLEICIANE SILVA MACEDO	R. BOA VISTA	05	0453000620128	61127586360
140	DEUSENIR C. DE S. DELMONDES	R. ALEXANDRE ANDRADE	02	0341014620079	04959510307
141	JOAQUIM ALVES OLIVEIRA	R. ALEXANDRE ANDRADE	04	0583336720169	23001500344
142	MARIA MORAES	R. ALEXANDRE ANDRADE	06	0357685320082	04876026335
143	KATIA FEITOSA DE ARAUJO	R. ALEXANDRE ANDRADE	01	0274910120048	02165728355
144	ANDREIA COSTA SILVA	CONDOMINIO DOS BRITOS	01	039516412015	60584839308
145	CARMELHA P. DE SOUSA	R. ARTUR GONZAGA	01		90245307315
146	MARIA EDUARDA R. ROCHA	R. ARTUR GONZAGA	03	0621413520170	62690832305
147	MARIA DE LURDES DOS SANTOS LOPES	R. ARTUR GONZAGA	05	0140844020000	00576874396
148	LUCIANA NASCIMENTO DE SOUSA	R. ARTUR GONZAGA	07	0394436920105	60578509394
149	FRANCISCA PEREIRA COSTA	R. ARTUR GONZAGA	02	230628720021	02627635328
150	MARTA DA COSTA SILVA	R. IRMÃ GALBERTA MARIA	02	0654821120185	63001962321
151	GENESIO DELMOD	R. IRMÃ GALBERTA MARIA	04	041073520003	92762070300
152	ELNICE DA S. FERREIRA	R. IRMÃ GALBERTA MARIA	02-B	0171252820010	94535302391
153	RAIMUNDA R. DA SILVA	R. IRMÃ GALBERTA MARIA	01	0613419720172	05158664361
154	FRANCISCO VALDO DOS SANTOS CARVALHO	R. IRMÃ GALBERTA MARIA	03	0615235020170	72382945249
155	GISSELE CARVALHO AZEVEDO	R. IRMÃ GALBERTA MARIA	05		05358644331
156	ANTONIA DOS SANTOS CARVALHO	R. IRMÃ GALBERTA MARIA	07	0402389820100	04092932391
157	FRANCIDALVA CARVALHO DE SOUSA	R. ZÉ DO JORGE	01	0316553320068	03783610311
158	ANTONIO FELISBERTO PEREIRA ARAUJO	R. ALIPIO COELHO	02	0486504120107	60688066348
159	MARIA DO ROSARIO FEITOSA BATISTA	R. ALIPIO COELHO	04	195466420023	01214399339



MUNICÍPIO: TUNTUM - MA
LOCALIDADE: BAIRRO VILA LUIZÃO

RELAÇÃO DE BENEFICIARIOS - B. VILA LUIZÃO

Nº	Nome do Beneficiário	Endereço	MSD N°	Documento de Identificação dos beneficiários	
				R.G	C.P.F
160	ANA LUCIA ALVES DA SILVA	R. ALIPIO COELHO	06	0684886120180	01460373162
161	MARIA MEIRE BATISTA DA SILVA	R. ALIPIO COELHO	08	0509750120133	88005402368
162	FRANCISCA F. DE SOUSA	R. ALIPIO COELHO	01	0000162096938	42548217353
163	MARIA DE DEUSA LIMA	R. ALIPIO COELHO	03		05239256381
164	PEDRO F. FERREIRA	R. ALIPIO COELHO	05		03731980367
165	MARIA DO A. DE M. DOS SANTOS	R. ALIPIO COELHO	07	0617535120171	02564759317



MUNICÍPIO: TUNTUM - MA
LOCALIDADE: BAIRRO VILA MIL RÉIS

RELAÇÃO DE BENEFICIÁRIOS - B. VILA MIL RÉIS

Nº	Nome do Beneficiário	Endereço	MSD N°	Documento de Identificação dos beneficiários	
				R.G	C.P.F
1	ANTONIO TEIXEIRA DA SILVA	R. 31 DE MARÇO	02		00254715433
2	RAIMUNDA GUEDES DA SILVA	R. 31 DE MARÇO	04	0338105920071	03477340302
3	FRANCISCA DAS CHAGAS SILVA	R. 31 DE MARÇO	06	0312055020069	00267030339
4	RAIMUNDO NONATO BEZERRA	R. 31 DE MARÇO	08	0317678520053	61495295338
5	CELIA SILVA NASCIMENTO	R. 31 DE MARÇO	10	0281971270040	02038386374
6	LINALVA OLIVEIRA NUNES	R. 31 DE MARÇO	12	0488744820138	61486848370
7	SELMA SILVA NASCIMENTO	R. 31 DE MARÇO	14	188815520012	00267323352
8	ROSENIR PEREIRA DOS SANTOS	R. 31 DE MARÇO	16	014003752004	06103730320
9	MUBIA DA SILVA E SILVA	R. 31 DE MARÇO	14-B		60279136307
10	JOSÉ LOPES NETO	R. 31 DE MARÇO	01		37206826253
11	MIGUEL NUNES BEZERRA	R. 31 DE MARÇO	03	0565627420155	16901550278
12	JOÃO FERREIRA DE ARAUJO	R. 31 DE MARÇO	05	057476272052	27087112320
13	CONSTANCIA FERREIRA DE SOUSA	R. 31 DE MARÇO	07		03555924362
14	IRAILDE PEQUENO DIAS	R. 31 DE MARÇO	09		31931758387
15	JUCIVAN ALMEIDA DA SILVA	R. MAMEDIO CARNEIRO	02	0198914020010	00264185331
16	MARIA ELIANE ALMEIDA DA SILVA	R. MAMEDIO CARNEIRO	04	16620210033	05116037380
17	SILVESTRE DA CONCEIÇÃO FIALHO	R. MAMEDIO CARNEIRO	01	0317005720061	03804964370
18	RAIMUNDO NONATO DA CONCEIÇÃO	R. MAMEDIO CARNEIRO	03	0458997120126	61192157354
19	SANDRO CONCEIÇÃO CRUZ	R. MAMEDIO CARNEIRO	05	0348875520083	03907102371
20	BRAS ALVES DE SOUSA NETO	R. MAMEDIO CARNEIRO	07	049901020131	61569191395
21	MARIA DE FATIMA DE SOUSA COSTA	R. 13 DE MAIO	02	0303810120058	03214321340
22	FRANCINETE PEREIRA DE ARAUJO	R. 13 DE MAIO	04	0329641500070	03608396306
23	DEJANIRA LIMA SILVA	R. 13 DE MAIO	06	0140724820008	83461272353
24	DIANA DE FRANÇA BARBOSA	R. 13 DE MAIO	08	0258932220000	00868087378
25	MARIA DAS DORES DE JESUS GOMES	R. 13 DE MAIO	10	0274833020048	02031150316
26	FRANCISCA MARIA ALVES SILVA	R. 13 DE MAIO	12	0140960020000	00642404364
27	LAUZANE FRANCISCA A. G. MARQUES	R. 13 DE MAIO	14	0169165220010	00280886381
28	JUCIVAN FRANCISCO DA SILVA	R. 13 DE MAIO	16		59410078415
29	FRANCIMAR MARQUES DOS SANTOS	R. 13 DE MAIO	18	0140728820000	52355632391
30	JOSIMAR DO NASCIMENTO SANTOS	R. 13 DE MAIO	12-B	0000004388925	00267177356
31	ZENAIDE COSTA DOS SANTOS	R. 13 DE MAIO	01	0575620820152	85393320353
32	SUELY PEREIRA DA SILVA	R. 13 DE MAIO	03		60355616327
33	KELLY ANNE DOS SANTOS SILVA	R. 13 DE MAIO	05	0317640120068	04411442337
34	MARIA DO ROSARIO ALVES DA SILVA	R. 13 DE MAIO	07	0214870020021	00268856389
35	MARIA DA SILVA RAMOS	R. 13 DE MAIO	09	0000377258946	52823377387
36	AGLAILDE GOMES DA SILVA	R. 13 DE MAIO	11	0130245519990	34609075334
37	VANDA LUCIA SANTOS PETRONUTO	R. 21 DE ABRIL	02	0191713220011	42543061504
38	ANTONIA BARBARA FRAZÃO	R. 21 DE ABRIL	04	0225910920029	01279867310
39	JURIVAN F. DA SILVA	R. 21 DE ABRIL	06	0130240919998	59410078415
40	ANTONIO LIMA DA SILVA	R. 21 DE ABRIL	08		00260950335
41	RAIMUNDO N. DA SILVA	R. 21 DE ABRIL	10	0449501120022	20619308320
42	ALTINO F. S. JUNIOR	R. 21 DE ABRIL	12	0349425120085	04733053399
43	NAIARA SOUSA SILVA	R. 21 DE ABRIL	14		03904302345
44	FRANCILDA FERREIRA DA SILVA	R. 21 DE ABRIL	16		03229345320
45	WESLEY DE SOUSA OLIVEIRA	R. 21 DE ABRIL	18		06021371283
46	FRANCISCA DA SILVA SOUSA	R. 21 DE ABRIL	20	0256548520030	52341364349
47	MARIA DIAS COSTA ALMEIDA	R. 21 DE ABRIL	22	0648885320189	24970964300
48	MAGNA PEREIRA DE SOUSA	R. 21 DE ABRIL	01	0374339820096	60184926360
49	VALQUIRIA DA CONCEIÇÃO SILVA	R. 21 DE ABRIL	03	0266184920037	03034740336
50	ELIANA FERREIRA DE ALENCAR	R. 21 DE ABRIL	05	0274891720049	03348475325
51	ANTONIA LUCIA FERREIRA DE SOUSA	R. 21 DE ABRIL	07	0293397420055	03221832354
52	JOSEFA ALVES NEPOMUCENO	R. 21 DE ABRIL	09		98969668349



MUNICÍPIO: TUNTUM - MA
LOCALIDADE: BAIRRO VILA MIL RÉIS

RELAÇÃO DE BENEFICIARIOS - B. VILA MIL RÉIS

Nº	Nome do Beneficiário	Endereço	MSD Nº	Documento de Identificação dos beneficiários	
				R.G	C.P.F
53	MARLENE BEZERRA SOUSA	R. 21 DE ABRIL	11	0182626220010	99747715368
54	FRANCISCO DE ASSIS SOUSA	R. Drº PEDRO BRAGA	01	0677905820180	36451061387
55	RAIMUNDO NONATO BATISTA	R. Drº PEDRO BRAGA	03	0505481720133	33668850330
56	CICERA DA SILVA PEREIRA	R. Drº PEDRO BRAGA	05	0198902820016	34611860310
57	ODETE ALVES DE ALMEIDA	R. Drº PEDRO BRAGA	07	0001066330988	00711600354
58	FRANCILENE FERREIRA MOTA	R. Drº PEDRO BRAGA	09	0663148320180	63069168302
59	IDIVANE FERREIRA ROSA	R. Drº PEDRO BRAGA	02		60149673388
60	MARIA DE FATIMA A. DOS SANTOS	R. Drº PEDRO BRAGA	04		97087092391
61	NAUDIZA MARIA DA CONCEIÇÃO	R. Drº PEDRO BRAGA	06		00058954309
62	JUZANIA SANTOS DA SILVA	R. Drº PEDRO BRAGA	08		63096152381
63	NISSINHA RODIGUES SANTOS	TV Drº PEDRO BRAGA	02	0206553520026	02537609336
64	ANTONIA LENILDA CRUZ	TV Drº PEDRO BRAGA	04	0168897620012	00267119313
65	MANOEL DA CONCEIÇÃO	TV Drº PEDRO BRAGA	06	0406206620100	03130979336
66	LOURIVAL BELO	TV Drº PEDRO BRAGA	01	0000137859932	00935063331
67	DIANA DE FRANÇA BARBOSA	TV Drº PEDRO BRAGA	03		00868087378
68	JULIÃO ALCOSTA BEZERRA	R. SÃO JOÃO	02	0268894620030	52201554315
69	TEREZA PEREIRA COSTA	R. SÃO JOÃO	04	0000394516940	35611746372
70	ANA LUCIA FERNANDES SOARES	R. SÃO JOÃO	06	0168960220019	97862606353
71	JOELMA SANTOS CAMPOS	R. SÃO JOÃO	08	0407147120100	70089986190
72	RAILANE SANTOS CAMPOS	R. SÃO JOÃO	10		02186803399
73	LUZINETE COSTA DOS SANTOS	R. SÃO JOÃO	12	0274905520041	00267025335
74	EDIVALDO DA CONCEIÇÃO	R. SÃO JOÃO	14	0188825420010	00266252370
75	ERASMO MORAES DE OLIVEIRA	R. SÃO JOÃO	16	0198885920011	62648445358
76	ADELINO DO NASCIMENTO	R. SÃO JOÃO	18	0174296820049	47158620344
77	MARIA DE SOUSA ALVES	R. SÃO JOÃO	01	0141442220000	17548713304
78	JAILSON DA SILVA OLIVEIRA	R. SÃO JOÃO	03	0403817820103	60660114358
79	ANTONIO MORAES DE SOUSA	R. SÃO JOÃO	05	016871382001	03672035378
80	DENISE SILVA LEAL	R. DA SAPUCAIA	02		04379889378
81	EDNA MARIA DOS SANTOS	R. DA SAPUCAIA	04	0152132820007	81613601387
82	LUZIANE CARDOSO FERREIRA	R. DA SAPUCAIA	06	0256518220038	01502268370
83	RITA NAISA DO NASCIMENTO	R. DA SAPUCAIA	08	0130244019992	00045572399
84	HEROTILDE ARAUJO DE OLIVEIRA	R. DA SAPUCAIA	10	0000513174966	76676216387
85	MARIA EMILIA PEREIRA LEAL	R. DA SAPUCAIA	12	01687229220016	00264178394
86	OSVALDO ARISTIDES ALVES	R. DA SAPUCAIA	01		30842484353
87	ANA LUCIA SOUSA CORREIA	R. DA SAPUCAIA	03		60352350332
88	JACIANE DE SOUSA BISPO	R. DA SAPUCAIA	05	0336152720073	04703773309
89	ELIENE PEREIRA FARIAS	R. PEDRO CARDOSO	01	09172232017	00268616310
90	MARIA DA CRUZ N. SANTOS	R. PEDRO CARDOSO	03	0188804020018	42544998334
91	JOSILDA PEREIRA DA SILVA	R. PEDRO CARDOSO	05		00276559380
92	OTAVIA LIMA FERREIRA	R. PEDRO CARDOSO	07		00276628322
93	MARIA ELNICE PEREIRA VIEIRA	R. PEDRO CARDOSO	09		01200231338
94	MARILENE FERREIRA ALVES	R. PEDRO CARDOSO	11		01382522380
95	ALRIA ALICE ALVES ARAUJO SOUSA	R. PEDRO CARDOSO	13	0000491571950	02793775339
96	ROMARIO DE OLIVEIRA ALMEIDA	LT. SANTO ANTONIO	01		03205344219
97	LOHANNY FERREIRA DOS SANTOS	LT. SANTO ANTONIO	03	0482296620131	61492252328
98	CLAUDINETE DA SILVA ALMEIDA	R. DONA OTAVIA	02		05370144389
99	MARIA DO SOCORRO GOMES SANTOS	R. DONA OTAVIA	04	0256698920033	01754100384
100	VANEZA DE SOUSA SILVA LEAL	R. DONA OTAVIA	06	0723787420204	00894247190
101	ELIZANE FREITAS BRITO	R. DONA OTAVIA	08		00161916333
102	MARIA DO SOCORRO DA CONCEIÇÃO	R. DONA OTAVIA	10	1699000920016	01999910303
103	FERNANDO DOS SANTOS CRUZ	R. DONA OTAVIA	12		63058797370
104	ROZANGELA GOMES FERREIRA	R. DONA OTAVIA	14	0530193920140	61899353380
105	FILOMENA DOS SANTOS SOUSA	R. DONA OTAVIA	16	0168694920018	03427240377



MUNICÍPIO: TUNTUM - MA
LOCALIDADE: BAIRRO VILA MIL RÉIS

RELAÇÃO DE BENEFICIARIOS - B. VILA MIL RÉIS

Nº	Nome do Beneficiário	Endereço	MSD N°	Documento de Identificação dos beneficiários	
				R.G	C.P.F
106	BELCHIOR ALVES DE ARAUJO	R. DONA OTAVIA	18	3116972	00416602185
107	MARIA BRAGA DOS SANTOS	R. JOSÉ TOMÁS	02	0170725520010	91897092334
108	ELANE DE SOUSA ALVES	R. JOSÉ TOMÁS	04	0489984620134	61498725309
109	ANDREIA RAMOS DA SILVA	R. JOSÉ TOMÁS	06	231359120021	00558429335
110	JUCICLEIDE DOS SANTOS SILVA	R. JOSÉ TOMÁS	01		60277213320
111	DENISA DO NASCIMENTO OLIVEIRA	R. JOSÉ TOMÁS	03		03586078331
112	RAQUEL SANTOS DE SOUSA	R. JOSÉ SEBASTIÃO	02	0744336020210	11259306321
113	MARIA TEREZA NUNES DA SILVA	R. JOSÉ SEBASTIÃO	04	0516528420140	61761533363
114	LUCELIA MARIA DE SOUSA	R. JOSÉ SEBASTIÃO	06	0729811820209	76302741300
115	MARIA FATIMA DE MOURA LIMA	R. JOSÉ SEBASTIÃO	08	0000404748956	28318129334
116	LUCILENE DOS SANTOS SILVA	R. JOSÉ SEBASTIÃO	10	0621417320175	62690897350
117	MARIA DE LURDES PEREIRA SANTOS	R. JOSÉ SEBASTIÃO	01	0455798020121	61190323397
118	MARILENE MILHOMEM DE SOUSA	R. FARIAS NOGUEIRA	02	0379658120096	02356586342
119	TATIANA DA CONCEIÇÃO SILVA	R. FARIAS NOGUEIRA	04	0384945620096	04878041390
120	MARIA REGIANE GOMES DA SILVA SANTOS	R. FARIAS NOGUEIRA	06	0313671520064	02280790399
121	CLEDINA LOPES SANTOS CRUZ	R. FARIAS NOGUEIRA	08	0243403020033	01211413309
122	ADALGIZA PRIMO ARAUJO	R. FARIAS NOGUEIRA	10	0141200320000	33668133320
123	ADGLAN GOMES DOS SANTOS	R. FARIAS NOGUEIRA	01	0415432220116	04670565362
124	IVONETE ALVES DE ARAUJO	R. FARIAS NOGUEIRA	03	0000287413942	00267510381
125	ANTONIO JOAQUIM SILVA LIMA	PÇ. DA JUVENTUDE	02		06274133313
126	SIMIRA DINO DE SOUSA	PÇ. DA JUVENTUDE	04	0391410020104	60551368306
127	MARIA RAIMUNDA FERREIRA DOS SANTOS	PÇ. DA JUVENTUDE	06	0354115820084	60302753303
128	ACRISIO SILVA DOS SANTOS	R. ADALBERTO LIMA	02	05346820142	05744809868
129	RITA RODRIGUES DE AZEVEDO	R. ADALBERTO LIMA	04		00287839303
130	DIMEUS DOS SANTOS BATISTA LIMA	R. ADALBERTO LIMA	06	0230611720023	65612670334
131	DENILSON P. LIMA	R. ADALBERTO LIMA	08	0488985320133	61489262377
132	RAIMUNDO DE AQUINO V. FILHO	R. ADALBERTO LIMA	10	0198957120011	01637280114
133	MARIA RAIMUNDA M. SILVA	R. ADALBERTO LIMA	12	0327477320075	03867970300
134	FRANCISCA R. FERREIRA	R. ADALBERTO LIMA	14	821170	02242816314
135	ANTONIA ARLINE LIMA	R. ADALBERTO LIMA	16	02570402200039	05896755325
136	JOSYENE SOBRERA LIMA	R. ADALBERTO LIMA	01		01485522340
137	FELISBERTA DOS SANTOS	R. ADALBERTO LIMA	03	0533905720141	97855073352
138	MAISA DA SILVA CARVALHO	R. ADALBERTO LIMA	05		61549587360
139	MARIA DA CONCEIÇÃO LIMA DA SILVA	R. ADALBERTO LIMA	07		63173277341
140	MARIA DAS DORES DE SOUSA	R. ADALBERTO LIMA	09	0205550720023	91874939349
141	EDILEIA SILVA LIMA	R. ADALBERTO LIMA	11		05559935817
142	NELZANE DOS S. B. RODRIGUES	R. ADALBERTO LIMA	13	0256781120030	02730566384
143	GEANE SILVA VIEIRA	R. ADALBERTO LIMA	15	169125320018	03087286370
144	IRANIR DA CONCEIÇÃO	R. ADALBERTO LIMA	17	0504683420130	61640024352
145	JAINA ALMEIDA NASCIMENTO	R. ADALBERTO LIMA	19	0430066220117	06577080380
146	ZILDA VIANA BARBOSA	R. ADALBERTO LIMA	21	140962820002	01650183305
147	SIMONE CRUZ DE SOUSA	R. ADALBERTO LIMA	23	205544920024	00291999301
148	ESTEFANE GOMES DOS SANTOS	TV. RUA NOVA	01		62589991312
149	JUNIEL LOPES SILVA	TV. RUA NOVA	03	0340183820074	60253001358
150	BARBARA RAQUEL BRITO DA SILVA	TV. RUA NOVA	05	00001049461999	60177848383
151	FRANCINALVA LIMA DOS SANTOS	TV. RUA NOVA	02	0344065420070	60272875350
152	ELIENE ROCHA DA SILVA	TV. RUA NOVA	04	0272717220042	01783692332
153	BERNARDINA OLIVEIRA	R. NOVA	01	0198951420018	03772256309
154	GEDEANE RODRIGUES DE OLIVEIRA	R. NOVA	03	0330686220077	03984422318
155	PAULO PEREIRA RAMOS	R. NOVA	05	0198949020011	03217557310
156	GARDENIA DA SILVA SANTOS	R. NOVA	07		02546049194
157	ANTONIA NEUMA DA SILVA PINHEIRO	R. NOVA	09	0331276520071	60207852383
158	LUZENIR TEIXEIRA PAIVA	R. NOVA	11	0605245620161	01635044316



MUNICÍPIO: TUNTUM - MA
LOCALIDADE: BAIRRO VILA MIL RÉIS

RELAÇÃO DE BENEFICIÁRIOS - B. VILA MIL RÉIS

Nº	Nome do Beneficiário	Endereço	MSD Nº	Documento de Identificação dos beneficiários	
				R.G	C.P.F
159	JOSE GILDERLANDIO VIANA DE MELO	R. NOVA	13	2008678862	07423919306
160	CICERA JAQUELINE VIANA DE MELO	R. NOVA	15	0424112120110	60843625325
161	RAIMUNDA DA S. FREIRE	R. NOVA	02	0257150220033	02875798324
162	ANTONIA CLAUDIA DE SOUSA LAURINDO	R. NOVA	04	0243323820033	01764941381
163	PAULA RIBEIRO LIMA	R. NOVA	06		72016116153
164	SAMARA ALINE DA SILVA VIANA	R. NOVA	08		01495406393
165	JOLEANES ARAUJO	R. DO MATADOURO	02	0168726520015	97926159387
166	MARIA RITA C. SANTOS	TV. MATADOURO	01	020555382002	00292004311
167	RAIMUNDA DE SOUSA C. DA CONCEIÇÃO	TV. MATADOURO	03	0000287309940	00292011369
168	MARIA JOSÉ SOARES FEITOSA	TV. MATADOURO	05	0198966520016	00289577330
169	FRANCISCA M. DA CONCEIÇÃO	TV. MATADOURO	07	0224681820020	02549481380
170	ANIZIO CARNEIRO DA SILVA	TV. MATADOURO	09	0518577820140	20538340304
171	MARIA DO AMPARO M. SILVA	TV. MATADOURO	11	0141052020007	00584107323
172	ARMANADO N. SILVA	TV. MATADOURO	13	0274908220049	98274830130
173	SHIRLEY CARLOS DA SILVA	TV. MATADOURO	15	0393619020102	60572489374
174	MICAELE CARLOS DA SILVA	R. SÃO SEBASTIÃO	02	0467621220123	61270115316
175	FELIX FERREIRA LIMA	R. SÃO SEBASTIÃO	04	057940440167	62350165302
176	LEIDIANE DA SILVA SOUSA	R. SÃO SEBASTIÃO	06	025169730038	03811723332
177	SARA SILVA	R. SÃO SEBASTIÃO	01	057940440167	62350165302
178	MARIA DE JESUS SANTOS SILVA	R. SÃO SEBASTIÃO	03	0198997920010	00298162385
179	MANOEL DA CONCEIÇÃO SILVA	TV. PRIMAVERA	02	07671246344	01989300801
180	ERIVALDO DA SILVA	TV. PRIMAVERA	04	0264210220031	04450345522
181	JOSÉ FERREIRA GOMES	TV. PRIMAVERA	06	0340281720074	62501723350
182	EDINALVA S. FREITAS DA SILVA	LOTEAMENTO NOVO	02	0350223220080	04749277339
183	ELIENE PEREIRA DE SOUSA	LOTEAMENTO NOVO	01		00281057370
184	CATARINA N. DA SILVA	LOTEAMENTO NOVO	03	0560131120159	62166732380
185	DALVINA FERREIRA DA SILVA	R. DA CAIXA D'ÁGUA	01	0281403020040	02088237358
186	VALDINEIA DA CONCEIÇÃO SILVA	R. DA CAIXA D'ÁGUA	02		60615100392
187	MARIA HELENA DOS SANTOS ANCHIETA	R. DA CAIXA D'ÁGUA	04	0318964120064	03122432358
188	ANTONIA BARBARA LIMA FERREIRA	R. PRINCIPAL	01	0358718920084	03504095369
189	TAMIRA DE JESUS MOURA	R. PRINCIPAL	02	0416079720119	60755169201
190	JOÃO GONÇALVES SOARES	R. PRINCIPAL	04		50453013215
191	MERCIA GOMES SANTOS	R. PRINCIPAL	06		02351898741
192	HONORATO AROUCHE MATOS	R. PRINCIPAL	08		06354681651

PIO: TUNTUM-MA
 DADE: BAIRRO VILA INVASÃO
 ISISTEMA DE ABASTECIMENTO DE ÁGUA?
 ISISTEMA DE ESGOTAMENTO SANITÁRIO?
 ISISTEMA DE COLETA DE RESÍDUOS SÓLIDOS?

SIM
 NÃO
 SIM

LEVANTAMENTO DE NECESSIDADES DE MELHORIAS SANITÁRIAS DOMICILIARES - LENE - MSD

Nome do Beneficiário	MSD N°	Endereço	Coordenadas Geográficas em UTM		Documento de Identificação dos beneficiários		N° de habitantes	Ligação Domiciliar de Água	Poço Raso	Cisterna	Reservatório Elevado	Reservatório Semi-elevado	Conjunto Sanitário	Pia de Cozinha	Tanque de lavar Roupas	Filtro Doméstico	Tanque S'ptico ou Filtro Biológico	Sumidouro	Vale de Infiltração	Sistema de Reuso	Ligação Domiciliar de Esgoto	Recipiente para Resíduos Sólidos
			Lat.	Long.	R,G	C,P,F																
DIOMAR M. DE AMORIM	01	R. DO CAMPO	539882	9417002	0385784520096	05414201358	3	S	N	N	N	N	N	N	N	N	N	N	N	N	N	N
CLEIDE DOS SANTOS CONCEIÇÃO	03	R. DO CAMPO	539887	9417902	0355790220082	04935666302	4	S	N	N	N	N	N	N	N	N	N	N	N	N	N	N
NATAL DA CONCEIÇÃO SOUSA	05	R. DO CAMPO	539867	9417868	57423190	98938606368	3	S	N	N	N	N	N	N	N	N	N	N	N	N	N	N
ALDENICE COSTA SILVA	07	R. DO CAMPO	539766	9417879	0338100720034	60242551360	4	S	N	N	N	N	N	N	N	N	N	N	N	N	N	N
ALDAIRES BARBOSA NAVA	01	TV. 11	539779	9416729	0317102120065	34594906320	4	S	N	N	N	N	N	N	N	N	N	N	N	N	N	N
JOÃO BATISTA F. DA SILVA	02	TV. 11	539773	9416762	0316586720065	03751494323	1	S	N	N	N	N	N	N	N	N	N	N	N	N	N	N
DIONICE C. DOS SANTOS	01	AV. SEBRA DE CARVALHO	539764	9416695		07825459393	5	S	N	N	N	N	N	N	N	N	N	N	N	N	N	N
MARIA DAS NEVES S. PAMA	03	AV. SEBRA DE CARVALHO	539769	9416692		01385376317	2	S	N	N	N	N	N	N	N	N	N	N	N	N	N	N
ELIZANDRA MARIA DA COSTA	02	AV. SEBRA DE CARVALHO	539767	9416638		52338444353	5	S	N	N	N	N	N	N	N	N	N	N	N	N	N	N
MARIA DE JESUS DA S. GOMES	01	TV. 12	539826	9416719		20596628326	6	S	N	N	N	N	N	N	N	N	N	N	N	N	N	N
MARIA DE LEIDE DA S. SOUSA	03	TV. 12	539833	9416730		04959038330	2	S	N	N	N	N	N	N	N	N	N	N	N	N	N	N
VALBIRENE DE S. SILVA	02	R. DA INVASÃO	540068	9419090	0367167820096	03696009347	3	S	N	N	N	N	N	N	N	N	N	N	N	N	N	N
JANA KASSIA DE A. MAXIMO	04	R. DA INVASÃO	540117	9419017	048697620131	04528780350	7	S	N	N	N	N	N	N	N	N	N	N	N	N	N	N
FELIPE DE S. FRANÇA	06	R. DA INVASÃO	540125	9419153	0003684993	70722716435	2	S	N	N	N	N	N	N	N	N	N	N	N	N	N	N
LUCIMEIRA A. V. GUAJAJARA	08	R. DA INVASÃO	540064	9419223	0361253620088	05458296311	5	S	N	N	N	N	N	N	N	N	N	N	N	N	N	N
ELIONE DA C. PIANCO	10	R. DA INVASÃO	540069	9419219	20638412026	00289578302	4	S	N	N	N	N	N	N	N	N	N	N	N	N	N	N



PIO: TUNTUM - MA
 DADE: BAIRRO VILA BENTO
 (SISTEMA DE ABASTECIMENTO DE ÁGUA?
 SISTEMA DE ESGOTAMENTO SANITÁRIO?
 SISTEMA DE COLETA DE RESÍDUOS SÓLIDOS?)

SIM
 NÃO
 SIM

LEVANTAMENTO DE NECESSIDADES DE MELHORIAS SANITÁRIAS DOMICILIARES - LENE - MSD

Nome do Beneficiário	MSD Nº	Endereço	Coordenadas Geográficas em UTM		Documento de identificação dos beneficiários		Nº de habitantes	Ligação Domiciliar de Água	Poço Raso	Cisterna	Reservatório Elevado	Reservatório Semi-elevado	Conjunto Sanitário	Pia de Cozinha	Tanque de lavar Roupas	Filtro Doméstico	Tanque S. pisco ou Filtro Biológico	Sumidouro	Vale de infiltração	Sistema de Reuso	Ligação Domiciliar de Esgoto	Recipiente para Resíduos Sólidos
			Lat.	Long.	R.G	C.P.F																
JOSÉ DE SOUSA LAURINO	02	R. GERALDO URUÇU	539603	9416006	014839920000	60676314317	1	S	N	N	N	N	N	N	N	N	N	N	N	N	N	N
VAL DIRAIR DE S. ALVES	04	R. GERALDO URUÇU	539759	9416050	0257231320038	95010189325	4	S	N	N	N	N	N	N	N	N	N	N	N	N	N	N
JOSÉ ALVES DOS SANTOS	06	R. GERALDO URUÇU	539755	9416014	0168725520010	75656167372	2	S	N	N	N	N	N	N	N	N	N	N	N	N	N	N
ROSENI R ALVES DA SILVA	08	R. GERALDO URUÇU	539732	9416018	0257851320034	03248229323	2	S	N	N	N	N	N	N	N	N	N	N	N	N	N	N
FRANCELMA COELHO DA SILVA	10	R. GERALDO URUÇU	539731	9416021	0347887320083	04876107335	4	S	N	N	N	N	N	N	N	N	N	N	N	N	N	N
PEDRO LIMA DOS SANTOS	12	R. GERALDO URUÇU	539704	9416040	045862002921	61188516321	1	S	N	N	N	N	N	N	N	N	N	N	N	N	N	N
ANTONIA EUNILDA C. DA SILVA	14	R. GERALDO URUÇU	539701	9416030	0231111220022	95908434300	1	S	N	N	N	N	N	N	N	N	N	N	N	N	N	N
LEILIANA ROLINS DA SILVA	16	R. GERALDO URUÇU	539607	9416052	0692032620196	01409165396	4	S	N	N	N	N	N	N	N	N	N	N	N	N	N	N
JEOVANO S. V. MORAES	18	R. GERALDO URUÇU	539641	9416043	0645465820086	01954548125	3	S	N	N	N	N	N	N	N	N	N	N	N	N	N	N
FRANCINEIDE MARIA S. MORAES	20	R. GERALDO URUÇU	539634	9416032	0189376820015	96720785391	5	S	N	N	N	N	N	N	N	N	N	N	N	N	N	N
RAIMUNDO NONATO S. SANTOS	22	R. GERALDO URUÇU	539588	9416053	0488833420133	61469363321	3	S	N	N	N	N	N	N	N	N	N	N	N	N	N	N
ANTONIA ZILDA DOS SANTOS	24	R. GERALDO URUÇU	539552	9416063	0340817420074	04160988350	5	S	N	N	N	N	N	N	N	N	N	N	N	N	N	N
CYNTHIA RAQUEL R. ARAUJO	26	R. GERALDO URUÇU	539572	9416057	0400940020009	606374056378	2	S	N	N	N	N	N	N	N	N	N	N	N	N	N	N
ANTONIO FRANCISCO P. DA SILVA	28	R. GERALDO URUÇU	539566	9416057	04030017201012	74163043187	3	S	N	N	N	N	N	N	N	N	N	N	N	N	N	N
CELMA RODRIGUES DA SILVA	30	R. GERALDO URUÇU	539500	9416088	0231570520026	04555151313	3	S	N	N	N	N	N	N	N	N	N	N	N	N	N	N
CELIZANE R. DE LIMA	32	R. GERALDO URUÇU	539494	9416084	0280187200040	03486703382	2	S	N	N	N	N	N	N	N	N	N	N	N	N	N	N
FRANCISCA V. DOS SANTOS	34	R. GERALDO URUÇU	539478	9416083	0333420520072	69217247393	4	S	N	N	N	N	N	N	N	N	N	N	N	N	N	N
CIDENE DA S. ADRIANO	36	R. GERALDO URUÇU	539467	9416086	0223819620026	02221178343	2	S	N	N	N	N	N	N	N	N	N	N	N	N	N	N
MANOEL ADRIANO NETO	38	R. GERALDO URUÇU	539466	9416087	0488910520135	93824122804	6	S	N	N	N	N	N	N	N	N	N	N	N	N	N	N
MARIA SILVA BATISTA DE SOUSA	40	R. GERALDO URUÇU	539674	9415926	0727466620206	01893011127	1	S	N	N	N	N	N	N	N	N	N	N	N	N	N	N
MARCOS VENYCIUS DA S. SOUSA	41	R. GERALDO URUÇU	539609	9416029	0608852020178	62577385380	1	S	N	N	N	N	N	N	N	N	N	N	N	N	N	N
RAQUEL OLIVEIRA COSTA DA SILVA	03	R. GERALDO URUÇU	539608	9416030	0407680520109	60684705397	2	S	N	N	N	N	N	N	N	N	N	N	N	N	N	N
MARIA DA SILVA SOUSA	05	R. GERALDO URUÇU	539607	9419036		01893011128	4	S	N	N	N	N	N	N	N	N	N	N	N	N	N	N
JOSÉ GERALDO DOS SANTOS	07	R. GERALDO URUÇU	539601	9419041	206622820020	04933527326	3	S	N	N	N	N	N	N	N	N	N	N	N	N	N	N
JOSÉ WILSON DA SILVA SOUSA	09	R. GERALDO URUÇU	539563	9419048		05714732823	6	S	N	N	N	N	N	N	N	N	N	N	N	N	N	N
DENISE RAMOS LIMA	11	R. GERALDO URUÇU	539571	9419045	28049829	06524197127	2	S	N	N	N	N	N	N	N	N	N	N	N	N	N	N
ROSA MARTINS DE OLIVEIRA E BENTA	02	R. EPITACIL CAFETEIRA	539516	9415992	0313864120068	03641993342	3	S	N	N	N	N	N	N	N	N	N	N	N	N	N	N
ALZENIR LUCIA DA SILVA	04	R. EPITACIL CAFETEIRA	539514	9415995	0150773120002	93584016309	4	S	N	N	N	N	N	N	N	N	N	N	N	N	N	N
MARIA CICERA PEREIRA DA SILVA	06	R. EPITACIL CAFETEIRA	539534	9416018	0359852220080	02300792370	5	S	N	N	N	N	N	N	N	N	N	N	N	N	N	N
EVA MARIA BEZERRA DE ALMEIDA	08	R. EPITACIL CAFETEIRA	539707	9415950	0485901420139	61459663301	3	S	N	N	N	N	N	N	N	N	N	N	N	N	N	N
FRANCISCO SANTOS DA SILVA	01	R. EPITACIL CAFETEIRA	539492	9416005	0506270720134	06669399189	4	S	N	N	N	N	N	N	N	N	N	N	N	N	N	N
ANALETE PEREIRA DA ROCHA	03	R. EPITACIL CAFETEIRA	539541	9416025	0547360920141	70895732300	4	S	N	N	N	N	N	N	N	N	N	N	N	N	N	N
ANA CLAUDIA DE OLIVEIRA COSTA	05	R. EPITACIL CAFETEIRA	539509	9415992	0345738120080	60278504345	4	S	N	N	N	N	N	N	N	N	N	N	N	N	N	N
NATAL ODORICO DE JESUS	07	R. EPITACIL CAFETEIRA	539623	9415986	0621157320170	80646395300	4	S	N	N	N	N	N	N	N	N	N	N	N	N	N	N
LETICIA DA SILVA SOUSA	09	R. EPITACIL CAFETEIRA	539736	9415958	1524647	05287681232	2	S	N	N	N	N	N	N	N	N	N	N	N	N	N	N
JOSÉ DE RIBAMAR DE SOUSA	11	R. EPITACIL CAFETEIRA	539750	9415941	0140729420030	00482833394	2	S	N	N	N	N	N	N	N	N	N	N	N	N	N	N
MARIA LUCIANA LOPES DA SILVA	02	R. JOSÉ SARNEY	539593	9415917	0224050220020	01039710360	6	S	N	N	N	N	N	N	N	N	N	N	N	N	N	N
RUBENILDA P. DA SILVA	04	R. JOSÉ SARNEY	539603	9415918	0189037920018	01609971360	3	S	N	N	N	N	N	N	N	N	N	N	N	N	N	N
JOÃO F. BARBOSA	06	R. JOSÉ SARNEY	539610	9415915	126899419993	92653642387	1	S	N	N	N	N	N	N	N	N	N	N	N	N	N	N
MARIA MADALENA DE JESUS	08	R. JOSÉ SARNEY	539725	9415886	0450642520129	30389642334	4	S	N	N	N	N	N	N	N	N	N	N	N	N	N	N
MARIA FRANCISCA L. DAS FLORES	01	R. JOSÉ SARNEY	539574	9415922	0140555420004	01515104311	1	S	N	N	N	N	N	N	N	N	N	N	N	N	N	N
MARIA DE FATIMA R. ARAUJO	03	R. JOSÉ SARNEY	539734	9415891	0426292720112	01200085301	5	S	N	N	N	N	N	N	N	N	N	N	N	N	N	N
ILDA BATISTA CONCEIÇÃO	01	TV. SÃO FRANCISCO	539857	9416042	0000394494946	52862712353	2	S	N	N	N	N	N	N	N	N	N	N	N	N	N	N
MARIA P. DA SILVA	03	TV. SÃO FRANCISCO	539840	9416043	0140597020008	02201854309	2	S	N	N	N	N	N	N	N	N	N	N	N	N	N	N
JOÃO ALMEIDA MOREIRA	02	TV. JOSÉ SARNEY	539858	9416141	0005021828	98539191334	1	S	N	N	N	N	N	N	N	N	N	N	N	N	N	N
ROSILENE DA CONCEIÇÃO	04	TV. JOSÉ SARNEY	539845	9415973	0288454420050	02201854310	5	S	N	N	N	N	N	N	N	N	N	N	N	N	N	N
MARILENE MARTINS LIMA	06	TV. JOSÉ SARNEY	539834	9415905	03450620085	60309896300	3	S	N	N	N	N	N	N	N	N	N	N	N	N	N	N
JOAO VICTOR LIMA ARAUJO	08	TV. JOSÉ SARNEY	539534	9415895	0620650320173	62682617395	2	S	N	N	N	N	N	N	N	N	N	N	N	N	N	N
FRANCINEIDE SA SOARES DA SILVA	10	TV. JOSÉ SARNEY	539528	9415898		03362855318	5	S	N	N	N	N	N	N	N	N	N	N	N	N	N	N
JOÃO CARLOS SANTOS	01	TV. JOSÉ SARNEY	539867	9415806		31682017335	2	S	N	N	N	N	N	N	N	N	N	N	N	N	N	N
GELZAMAR PEREIRA DOS SANTOS MELO	03	TV. JOSÉ SARNEY	539456	9415855	0168901520016	05535075394	1	S	N	N	N	N	N	N	N	N	N	N	N	N	N	N



[Handwritten signature]

[Handwritten signature]

RIO: TUNTUM-MA

BAIRRO: BAIRRO VILA BENTO

SISTEMA DE ABASTECIMENTO DE ÁGUA?

SIM

SISTEMA DE ESGOTAMENTO SANITÁRIO?

NÃO

SISTEMA DE COLETA DE RESÍDUOS SÓLIDOS?

SIM

LEVANTAMENTO DE NECESSIDADES DE MELHORIAS SANITÁRIAS DOMICILIARES - LENE - MSD

Nome do Beneficiário	MSD N°	Endereço	Coordenadas Geográficas em UTM		Documento de Identificação dos beneficiários		N° de habitantes	Ligação Domiciliar de Água	Poço Raso	Cisterna	Reservatório Elevado	Reservatório Semi-elevado	Conjunto Sanitário	Pia de Cozinha	Tanque de lavar Roupas	Filtro Doméstico	Tanque Sêco ou Filtro Biológico	Sumidouro	Válvula de infiltração	Sistema de Reuso	Ligação Domiciliar de Esgoto	Recipiente para Resíduos Sólidos	
			Lat.	Long.	R.G	C.P.F																	
ANA RAQUEL LOPES PERES DA CRUZ	05	TV. JOSÉ SARNEY	539457	9415858	0697845720193	10247960324	1	S	N	N	N	N	N	N	N	N	N	N	N	N	N	N	N
MARIA NAZARÉ ALVES DA SILVA	02	R. JOSÉ TEIXEIRA	539658	9415866	0206598920023	00135953340	3	S	N	N	N	N	N	N	N	N	N	N	N	N	N	N	N
MARIA DE FATIMA SILVA LOPES	04	R. JOSÉ TEIXEIRA	539666	9415888	0331923620074	60212952340	4	S	N	N	N	N	N	N	N	N	N	N	N	N	N	N	N
MARIA DA GUIA DA SILVA	06	R. JOSÉ TEIXEIRA	539659	9415902	0297562820054	02990552308	1	S	N	N	N	N	N	N	N	N	N	N	N	N	N	N	N
ISABELA DE SOUSA DE MORAES	08	R. JOSÉ TEIXEIRA	539669	9415992	0717755420199	83538839352	2	S	N	N	N	N	N	N	N	N	N	N	N	N	N	N	N
ELIZETE SANTOS DE SOUSA	10	R. JOSÉ TEIXEIRA	539667	9415911	1724863	60224256304	6	S	N	N	N	N	N	N	N	N	N	N	N	N	N	N	N
MARIA EVANIR DA SILVA DE JESUS	02	R. JOSÉ REGINALDO	539785	9415932	0231111820020	02213954313	5	S	N	N	N	N	N	N	N	N	N	N	N	N	N	N	N
FLAVIO RICARDO SOARES SILVA	04	R. JOSÉ REGINALDO	539766	9415893	0659957220182	83014810319	3	S	N	N	N	N	N	N	N	N	N	N	N	N	N	N	N
RAIANE DOS SANTOS BARROS	06	R. JOSÉ REGINALDO	539767	9415892	0458439920120	81187244317	4	S	N	N	N	N	N	N	N	N	N	N	N	N	N	N	N
DOMINGOS DE LIMA	08	R. JOSÉ REGINALDO	539747	9415848	0495749820133	17365830263	1	S	N	N	N	N	N	N	N	N	N	N	N	N	N	N	N
MARIA RITA DE OLIVEIRA COSTA	02	R. DO CHAPEU	539596	9416046	0312682820063	03023846340	6	S	N	N	N	N	N	N	N	N	N	N	N	N	N	N	N
MARLENE DA SILVA SOUSA	01	R. DO CHAPEU	539560	9416122	0586286021061	82400679357	2	S	N	N	N	N	N	N	N	N	N	N	N	N	N	N	N
VANUZA GONÇALVES DE ARAUJO	03	R. DO CHAPEU	539544	9416118		80923124330	6	S	N	N	N	N	N	N	N	N	N	N	N	N	N	N	N
MARIA LECINA DA CONCEIÇÃO	01	R. FREI INOCÊNCIO	539556	9416066	0266574120035	02022203380	6	S	N	N	N	N	N	N	N	N	N	N	N	N	N	N	N
FABIO DA SILVA SOUSA	01	R. DA MUCURA	539599	9416096	0486117820138	61461835399	4	S	N	N	N	N	N	N	N	N	N	N	N	N	N	N	N
ADÃO PEREIRA DA SILVA	03	R. DA MUCURA	539602	9416094	6519154	63622679327	2	S	N	N	N	N	N	N	N	N	N	N	N	N	N	N	N
RAMUNDA SOARES DE OLIVEIRA	02	R. DA MUCURA	539639	9416102	0130223219990	02216625304	4	S	N	N	N	N	N	N	N	N	N	N	N	N	N	N	N
GILDASIA DE OLIVEIRA S. NASCIMENTO	04	R. DA MUCURA	539607	9416107	0001065719989	60032208308	3	S	N	N	N	N	N	N	N	N	N	N	N	N	N	N	N
MARIA DAS GRAÇAS DE S. DA CONCEIÇÃO	06	R. DA MUCURA	539629	9416128	0338972720075	04120073394	4	S	N	N	N	N	N	N	N	N	N	N	N	N	N	N	N
MARIA DE JESUS SILVA BASTOS	02	AV. JOSÉ TEIXEIRA	539665	9416002	2340814720077	03427238393	3	S	N	N	N	N	N	N	N	N	N	N	N	N	N	N	N
CLOVES TEIXEIRA FILHO	04	AV. JOSÉ TEIXEIRA	539667	9416970	0000507700961	12588865291	1	S	N	N	N	N	N	N	N	N	N	N	N	N	N	N	N
SUANE FERNANDES DE OLIVEIRA	06	AV. JOSÉ TEIXEIRA	539659	9416939	05976971110160	25651605851	2	S	N	N	N	N	N	N	N	N	N	N	N	N	N	N	N
VANDA MARINHO MENDES DE PAZ	08	AV. JOSÉ TEIXEIRA	539636	9416292	22240442620023	01604177350	4	S	N	N	N	N	N	N	N	N	N	N	N	N	N	N	N
FRANCISCO FERNANDES LIMA	10	AV. JOSÉ TEIXEIRA	539625	9416851	0168792820014	87527189304	2	S	N	N	N	N	N	N	N	N	N	N	N	N	N	N	N
EDIMAEIL SILVA DOS SANTOS	01	R. DA PISSAREIRA I	539355	9415996	0341273320071	03568223384	3	S	N	N	N	N	N	N	N	N	N	N	N	N	N	N	N
POLIANA TAVARES SILVA	03	R. DA PISSAREIRA I	539350	9415879		60165292300	1	S	N	N	N	N	N	N	N	N	N	N	N	N	N	N	N
MANOEL FERREIRA LIMA	05	R. DA PISSAREIRA I	539326	9415815	0578577320163	00480145326	1	S	N	N	N	N	N	N	N	N	N	N	N	N	N	N	N
VANESSA LIMA SOARES	07	R. DA PISSAREIRA I	539356	9415918	0371396420090	06696588396	3	S	N	N	N	N	N	N	N	N	N	N	N	N	N	N	N
ANDREZA RIBEIRO ROCHA	01	R. DA PISSAREIRA II	539284	9415931	0452999420127	61127552364	2	S	N	N	N	N	N	N	N	N	N	N	N	N	N	N	N
MARIA DOS SANTOS CRUZ	03	R. DA PISSAREIRA II	539291	9415840	0363751620081	04878040319	5	S	N	N	N	N	N	N	N	N	N	N	N	N	N	N	N
JOÃO MARINHO DE SOUSA	05	R. DA PISSAREIRA II	539150	9415770		03127552364	2	S	N	N	N	N	N	N	N	N	N	N	N	N	N	N	N
ANA CASSIA	07	R. DA PISSAREIRA II	539096	9415911	0430446320115	60908264305	3	S	N	N	N	N	N	N	N	N	N	N	N	N	N	N	N
FRANCISCA DE OLIVEIRA COSTA	09	R. DA PISSAREIRA II	539807	9415803	0344192720072	04364747351	6	S	N	N	N	N	N	N	N	N	N	N	N	N	N	N	N
JANE DA GUIA DA SILVA	01	AV. ENTROCAMENTO	539949	9416020	0458641120125	61188635382	3	S	N	N	N	N	N	N	N	N	N	N	N	N	N	N	N
LUAN GONÇALVES SOUSA	03	AV. ENTROCAMENTO	539763	9416716	2235981	09362104115	4	S	N	N	N	N	N	N	N	N	N	N	N	N	N	N	N
MARIA JOAQUINA DA CONCEIÇÃO	06	AV. ENTROCAMENTO	539796	9416706	0274716720040	69978433368	1	S	N	N	N	N	N	N	N	N	N	N	N	N	N	N	N
ANTONIA DOS SANTOS SOUSA	02	AV. ENTROCAMENTO	539861	9415917	0000055128927	52351491300	1	S	N	N	N	N	N	N	N	N	N	N	N	N	N	N	N
DANIELA LOPES DA SILVA	04	AV. ENTROCAMENTO	539786	9415713	6150070320120	10973263130	4	S	N	N	N	N	N	N	N	N	N	N	N	N	N	N	N
LUIS DA PAZ CONRADO	06	AV. ENTROCAMENTO	539811	9415692	0286436710037	61495407314	2	S	N	N	N	N	N	N	N	N	N	N	N	N	N	N	N
LAURA MARIA DA PAZ	08	AV. ENTROCAMENTO	539760	9415716	0152370720095	81396058320	4	S	N	N	N	N	N	N	N	N	N	N	N	N	N	N	N
RUTE PEREIRA DE OLIVEIRA	10	AV. ENTROCAMENTO	539744	9415154	0705651920193	45010797895	5	S	N	N	N	N	N	N	N	N	N	N	N	N	N	N	N
VALDENICE PEREIRA DA SILVA	12	AV. ENTROCAMENTO	539733	9415147	0191684820043	03389994379	3	S	N	N	N	N	N	N	N	N	N	N	N	N	N	N	N
MARIA DAS GRAÇAS DA SILVA	14	AV. ENTROCAMENTO	539711	9414929	043177620114	52338738349	3	S	N	N	N	N	N	N	N	N	N	N	N	N	N	N	N
ANTONIO A. DA SILVA	16	AV. ENTROCAMENTO	539706	9414906	0553196420150	03057345140	1	S	N	N	N	N	N	N	N	N	N	N	N	N	N	N	N
ROSA VIANA DOS SANTOS	18	AV. ENTROCAMENTO	539669	9414683	0224529520029	03229635340	10	S	N	N	N	N	N	N	N	N	N	N	N	N	N	N	N
MARIA RITA DA CONCEIÇÃO	20	AV. ENTROCAMENTO	539750	9414638	000004080923	34610693372	2	S	N	N	N	N	N	N	N	N	N	N	N	N	N	N	N
ROSINEIDE COSTA DE ASSUNÇÃO	22	AV. ENTROCAMENTO	539477	9414320	0348089420088	01866987359	1	S	N	N	N	N	N	N	N	N	N	N	N	N	N	N	N
MARIA SANTOS SOUSA	07	AV. ENTROCAMENTO	539775	9415682		02151513841	1	S	N	N	N	N	N	N	N	N	N	N	N	N	N	N	N
GERALDA M. GOMES	09	AV. ENTROCAMENTO	539786	9415465	0000394460944	66977223391	1	S	N	N	N	N	N	N	N	N	N	N	N	N	N	N	N
LUIS FERNANDO DE BARROS MAIA	11	AV. ENTROCAMENTO	539776	9415470		21179683340	1	S	N	N	N	N	N	N	N	N	N	N	N	N	N	N	N
ROSA MARIA BEZERRA DOS SANTOS	13	AV. ENTROCAMENTO	539738	9415198	0000138200939	52862735391	2	S	N	N	N	N	N	N	N	N	N	N	N	N	N	N	N



[Handwritten signature]

[Handwritten signature]

MO: TUNTUM-MA
 BADE: BAIRRO VILA BENTO
 SISTEMA DE ABASTECIMENTO DE ÁGUA?
 SISTEMA DE ESGOTAMENTO SANITÁRIO?
 SISTEMA DE COLETA DE RESÍDUOS SÓLIDOS?

SIM
 NÃO
 SIM

LEVANTAMENTO DE NECESSIDADES DE MELHORIAS SANITÁRIAS DOMICILIARES - LENE - MSD

Nome do Beneficiário	MSD N°	Endereço	Coordenadas Geográficas em UTM		Documento de Identificação dos beneficiários		N° de habitantes	Ligação Domiciliar de Água	Poço Raso	Cisterna	Reservatório Elevado	Reservatório Semi-elevado	Conjunto Sanitário	Pia de Cozinha	Tanque de lavar Roupas	Filtro Doméstico	Tanque S'ptico ou Filtro Biológico	Sumidouro	Vale de infiltração	Sistema de Reuso	Ligação Domiciliar de Esgoto	Recipiente para Resíduos Sólidos
			Lat.	Long.	R.G	C.P.F																
MARIA LIMA ALVES DE CARVALHO	15	AV. ENTROCAMENTO	539740	9415297	0190534620011	00381236207	2	S	N	N	N	N	N	N	N	N	N	N	N	N	N	N
VALDEMAR PEREIRA DA SILVA	17	AV. ENTROCAMENTO	539747	9414683	0533155720141	25420402300	3	S	N	N	N	N	N	N	N	N	N	N	N	N	N	N
FRANCISCA DA C. G. SILVA	07-B	AV. ENTROCAMENTO	539786	9416478	0314421420063	03812233371	2	S	N	N	N	N	N	N	N	N	N	N	N	N	N	N
MAROLI DA COSTA TOMAZ	01	R. MAXIMIANO	539610	9414408	169442520014	98186763349	2	S	N	N	N	N	N	N	N	N	N	N	N	N	N	N
DAVINA DA SILVA SOUSA	03	R. MAXIMIANO	539627	9414899	0583008820161	82445729530	4	S	N	N	N	N	N	N	N	N	N	N	N	N	N	N
MARIA DAS GRAÇAS TOMAZ LIMA	05	R. MAXIMIANO	539585	9414870		61151967301	1	S	N	N	N	N	N	N	N	N	N	N	N	N	N	N
GERALDO CÂNDIDO TOMAZ	07	R. MAXIMIANO	539406	9414858	0582672120162	03729041304	1	S	N	N	N	N	N	N	N	N	N	N	N	N	N	N
JOSÉ DA SILVA LIMA	09	R. MAXIMIANO	539307	9414809		05148615518	2	S	N	N	N	N	N	N	N	N	N	N	N	N	N	N
MARIA DO SOCORRO VIANA DOS SANTOS	11	R. MAXIMIANO	539307	9414809	0739044120210	52880140387	2	S	N	N	N	N	N	N	N	N	N	N	N	N	N	N
FRANCISCA MARTINS SOUSA FERREIRA	13	R. MAXIMIANO	538260	9414763	01488695720130	81196416350	1	S	N	N	N	N	N	N	N	N	N	N	N	N	N	N
ELZETE BEZERRA SILVA	15	R. MAXIMIANO	538227	9414763	171126420010	36086285445	2	S	N	N	N	N	N	N	N	N	N	N	N	N	N	N
RITA ELIZABETH SILVA LACERDA	17	R. MAXIMIANO	538286	9414777	35900943	6319025159	2	S	N	N	N	N	N	N	N	N	N	N	N	N	N	N
LARISSA DAMERES ALENCAR DA SILVA	02	R. SÃO BENEDITO	539711	9415830	0483914220131	61434201309	3	S	N	N	N	N	N	N	N	N	N	N	N	N	N	N
ALESSANDRA DA SILVA REIS	04	R. SÃO BENEDITO	539693	9415840	0266498520036	01532119380	4	S	N	N	N	N	N	N	N	N	N	N	N	N	N	N
HERMENEGILDO TEODORO SILVA	06	R. SÃO BENEDITO	539686	9415849	8305272	14441179200	1	S	N	N	N	N	N	N	N	N	N	N	N	N	N	N
FRANCISCO MARINHO MENDES	08	R. SÃO BENEDITO	539695	9415839	0170203320017	67072470344	1	S	N	N	N	N	N	N	N	N	N	N	N	N	N	N
GONÇALDO GOMES CARDOSO	01	R. SÃO BENEDITO	539686	9415849	0373307220092	02697869382	1	S	N	N	N	N	N	N	N	N	N	N	N	N	N	N
VANESSA MENDES DE LINS	03	R. SÃO BENEDITO	539658	9415851		61370030386	4	S	N	N	N	N	N	N	N	N	N	N	N	N	N	N
ZILMA RIBEIRO ARAUJO	05	R. SÃO BENEDITO	539586	9415867	0328630420078	60191281301	2	S	N	N	N	N	N	N	N	N	N	N	N	N	N	N
ANTONIO JOSÉ CONRADO DA PAZ	07	R. SÃO BENEDITO	539585	9415865	0286950220053	01620303396	5	S	N	N	N	N	N	N	N	N	N	N	N	N	N	N
ALCIVANA LOPES GOMES	09	R. SÃO BENEDITO	539565	9415863	0637791520170	03120254320	1	S	N	N	N	N	N	N	N	N	N	N	N	N	N	N
MIKAELANE GOMES VIEIRA	01	R. SÃO FRANCISCO	539878	9416005		61435278305	3	S	N	N	N	N	N	N	N	N	N	N	N	N	N	N
ELIANE NERES PONTES	03	R. SÃO FRANCISCO	539862	9416018	0379807420096	60483888339	6	S	N	N	N	N	N	N	N	N	N	N	N	N	N	N
LIALDA DA CONCEIÇÃO PEREIRA	05	R. SÃO FRANCISCO	539866	6416028	9000110421991	87828111304	1	S	N	N	N	N	N	N	N	N	N	N	N	N	N	N
NAELDA DA CONCEIÇÃO MENDES	07	R. SÃO FRANCISCO	539873	6416026	0381187820096	60485884300	5	S	N	N	N	N	N	N	N	N	N	N	N	N	N	N
DAMIANA DA CONCEIÇÃO LIMA	01	R. DR. MADIAN	539720	9416064	0224361720025	01646055330	2	S	N	N	N	N	N	N	N	N	N	N	N	N	N	N
RITA BERTOLINO DE SOUSA	03	R. DR. MADIAN	539681	9416132	266155620034	01766586321	1	S	N	N	N	N	N	N	N	N	N	N	N	N	N	N
JOSÉ MARIO TEIXEIRA SANTANA	02	R. AC3	539130	9416445		04797959320	1	S	N	N	N	N	N	N	N	N	N	N	N	N	N	N
ANA CARINE DA SILVA RIBEIRO	01	R. AC3	539668	9418120		60905800811	2	S	N	N	N	N	N	N	N	N	N	N	N	N	N	N
ANTONIA RODRIGUES DOS SANTOS	03	R. AC3	539667	9418125	013370320005	01535134380	2	S	N	N	N	N	N	N	N	N	N	N	N	N	N	N
JOAREZ JOSÉ CARVALHO	05	R. AC3	540212	9416399	075331920213	18827861220	3	S	N	N	N	N	N	N	N	N	N	N	N	N	N	N
DANILO COSTA DA SILVA	07	R. AC3	540231	9416443		60590145347	4	S	N	N	N	N	N	N	N	N	N	N	N	N	N	N
JOSILENE TEIXEIRA SANTANA	02	R. AC6	540190	9416442	0720117020203	92381332351	4	S	N	N	N	N	N	N	N	N	N	N	N	N	N	N
RISILEIDE COSTA ALVES	01	R. AC6	539987	9416226	0429797720112	60901959341	3	S	N	N	N	N	N	N	N	N	N	N	N	N	N	N
JOSÉ ANDRADE SOUSA	03	R. AC6	540060	9416630	0326795720076	04045341390	2	S	N	N	N	N	N	N	N	N	N	N	N	N	N	N



PIQ: TUNTUM - MA
 DADE: BAIRRO VILA LUÍZÃO
 SISTEMA DE ABASTECIMENTO DE ÁGUA?
 SISTEMA DE ESGOTAMENTO SANITÁRIO?
 SISTEMA DE COLETA DE RESÍDUOS SÓLIDOS?

LEVANTAMENTO DE NECESSIDADES DE MELHORIAS SANITÁRIAS DOMICILIARES - LENE - MSD

MSD N°	Nome do Beneficiário	Endereço	Coordenadas Geográficas em UTM		Documento de Identificação dos beneficiários	C.P.F	N° de habitantes	Ligação Domiciliar de Água	Poço Raso	Sistema	Reservatório Elevado	Reservatório Semi-elevado	Conjunto Sanitário	Pia de Cozinha	Tanque de Lavar Roupas	Filtro Doméstico	Tanque Sptico ou Filtro Biológico	Sumidouro	Vale de Infiltração	Sistema de Reuso	Ligação Domiciliar de Esgoto	Recipiente para Esgoto	
			Lat.	Long.																			
02	JULIANA ARAUJO DE SOUSA	R. GENERAL URUÇU	539583	9417432	0591443320162	06226531354	3	S	N	N	N	N	N	N	N	N	N	N	N	N	N	N	
04	RAMUNDO SILVA SOUSA	R. GENERAL URUÇU	539606	9417433	03646485207	03646485207	3	S	N	N	N	N	N	N	N	N	N	N	N	N	N	N	N
06	MARIA S. RIBEIRO ROCHA	R. GENERAL URUÇU	539673	9417433	016947362013	03635196371	3	S	N	N	N	N	N	N	N	N	N	N	N	N	N	N	N
08	MARIA DA CONCEIÇÃO B. LIMA	R. GENERAL URUÇU	539662	9417444	0000029746947	99446200325	1	S	N	N	N	N	N	N	N	N	N	N	N	N	N	N	N
10	ANNA KALINE S. SILVA	R. GENERAL URUÇU	539668	9417438	70200517462	70200517462	3	S	N	N	N	N	N	N	N	N	N	N	N	N	N	N	N
01	LENIR DE OLIVEIRA LIMA DE SOUSA	R. GENERAL URUÇU	539592	9417449	0270357620034	02435211309	3	S	N	N	N	N	N	N	N	N	N	N	N	N	N	N	N
03	MARLENE MEIRA LIMA	R. GENERAL URUÇU	539592	9417450	0140616820000	60040030345	1	S	N	N	N	N	N	N	N	N	N	N	N	N	N	N	N
06	MANOEL GONCALVES DA SILVA	R. GENERAL URUÇU	539616	9417448	0489969420131	75776936349	1	S	N	N	N	N	N	N	N	N	N	N	N	N	N	N	N
07	ANTONIA PEREIRA DA L. BRAS	R. GENERAL URUÇU	539657	9417436	04134320013	602403386374	2	S	N	N	N	N	N	N	N	N	N	N	N	N	N	N	N
09	HELENA MARIA DA CONCEIÇÃO	R. GENERAL URUÇU	539677	9417436	04134320013	31234683349	4	S	N	N	N	N	N	N	N	N	N	N	N	N	N	N	N
11	LUDMILA DE SOUSA SILVA	R. GENERAL URUÇU	539677	9417436	04134320013	36903786320	2	S	N	N	N	N	N	N	N	N	N	N	N	N	N	N	N
13	SOLANGE PEREIRA DA CONCEIÇÃO	R. GENERAL URUÇU	539697	9417478	044898720124	36903786320	2	S	N	N	N	N	N	N	N	N	N	N	N	N	N	N	N
02	URITA CASTRO LIMA	R. JOSE URUÇU DA SILVA	539652	9417433	06333535031175	607695386333	2	S	N	N	N	N	N	N	N	N	N	N	N	N	N	N	N
04	RADINA DA COSTA SILVA	R. JOSE URUÇU DA SILVA	539602	9417436	0326107820072	61976907301	4	S	N	N	N	N	N	N	N	N	N	N	N	N	N	N	N
06	TEREZA L. DE OLIVEIRA	R. JOSE URUÇU DA SILVA	539721	9417415	0169044420014	34611945315	1	S	N	N	N	N	N	N	N	N	N	N	N	N	N	N	N
08	MARIA ZELIA DE SOUSA ALMEIDA	R. JOSE URUÇU DA SILVA	539716	9417414	00071109366	00071109366	2	S	N	N	N	N	N	N	N	N	N	N	N	N	N	N	N
10	COURIVAL R. DE LIMA	R. JOSE URUÇU DA SILVA	539727	9417412	0614360520174	09265170777	2	S	N	N	N	N	N	N	N	N	N	N	N	N	N	N	N
12	JOSSANA DA SILVA ALMEIDA	R. JOSE URUÇU DA SILVA	539778	9417436	03241159337	53241159337	2	S	N	N	N	N	N	N	N	N	N	N	N	N	N	N	N
14	MARCOS FERREIRA DA SILVA	R. JOSE URUÇU DA SILVA	539757	9417422	0639990120179	6399990120179	2	S	N	N	N	N	N	N	N	N	N	N	N	N	N	N	N
16	POLIANA RODRIGUES DA COSTA	R. JOSE URUÇU DA SILVA	539798	9417435	0334455630073	69618110369	4	S	N	N	N	N	N	N	N	N	N	N	N	N	N	N	N
18	RAMUNDO N. BARBOSA COSTA	R. JOSE URUÇU DA SILVA	539798	9417435	027658520044	01992611360	1	S	N	N	N	N	N	N	N	N	N	N	N	N	N	N	N
20	ANTONIA CARVALHO DE S. BATISTA	R. JOSE URUÇU DA SILVA	539839	9417430	065539720182	19678142363	5	S	N	N	N	N	N	N	N	N	N	N	N	N	N	N	N
22	DAVID FERREIRA DO NASCIMENTO	R. JOSE URUÇU DA SILVA	539840	9417429	0331172120076	60200524356	4	S	N	N	N	N	N	N	N	N	N	N	N	N	N	N	N
24	DEBORAH S. NASCIMENTO SILVA	R. JOSE URUÇU DA SILVA	539829	9417443	0126609719998	09636646365	4	S	N	N	N	N	N	N	N	N	N	N	N	N	N	N	N
26	MARIA CARVALHO DE SOUSA	R. JOSE URUÇU DA SILVA	539843	9417434	206532220029	70900688072	2	S	N	N	N	N	N	N	N	N	N	N	N	N	N	N	N
28	MARIA DO SOCORRO B. DOS SANTOS	R. JOSE URUÇU DA SILVA	539844	9417443	0168769420013	04466868366	1	S	N	N	N	N	N	N	N	N	N	N	N	N	N	N	N
01	EDILEUZA FERREIRA LIMA	R. JOSE URUÇU DA SILVA	539649	9417417	8549802	01121148301	5	S	N	N	N	N	N	N	N	N	N	N	N	N	N	N	N
03	CREUZA DA SILVA	R. JOSE URUÇU DA SILVA	539698	9417410	8549802	01121148301	5	S	N	N	N	N	N	N	N	N	N	N	N	N	N	N	N
05	MARIA JOSE FERREIRA	R. JOSE URUÇU DA SILVA	539650	9417423	205953820015	87237465372	2	S	N	N	N	N	N	N	N	N	N	N	N	N	N	N	N
07	ALESSANDRA DE ASSUNÇÃO CARVALHO	R. JOSE URUÇU DA SILVA	539670	9417425	22751017	8049096268	6	S	N	N	N	N	N	N	N	N	N	N	N	N	N	N	N
09	RAMUNDA PEREIRA DOS SANTOS	R. JOSE URUÇU DA SILVA	539695	9417432	0320382520062	60146746357	4	S	N	N	N	N	N	N	N	N	N	N	N	N	N	N	N
11	TATIANE DA SILVA OLIVEIRA	R. JOSE URUÇU DA SILVA	539692	9417436	257119420038	69294874300	4	S	N	N	N	N	N	N	N	N	N	N	N	N	N	N	N
13	MARIA SILVANA DA SILVA BATISTA	R. JOSE URUÇU DA SILVA	539703	9417432	29856920026	52337146391	4	S	N	N	N	N	N	N	N	N	N	N	N	N	N	N	N
15	LUIS BARROS OLIVEIRA	R. JOSE URUÇU DA SILVA	539758	9417447	0340320200771	60293933382	3	S	N	N	N	N	N	N	N	N	N	N	N	N	N	N	N
17	CLAUDIANA GOMES FERREIRA	R. JOSE URUÇU DA SILVA	539759	9417448	0230915220020	01815764379	2	S	N	N	N	N	N	N	N	N	N	N	N	N	N	N	N
01	PAULO ROBERTO DO N. BARRABE	R. JOAO FERREIRA DINIZ	539824	9417381	0230915220020	08155132659	2	S	N	N	N	N	N	N	N	N	N	N	N	N	N	N	N
03	SALVEINA DE M. SANTOS DA SILVA	R. JOAO FERREIRA DINIZ	539738	9417441	0226540420028	08155132659	2	S	N	N	N	N	N	N	N	N	N	N	N	N	N	N	N
05	LUVIANA DA SILVA ARAUJO	R. JOAO FERREIRA DINIZ	539758	9417428	0430660120111	60910773335	4	S	N	N	N	N	N	N	N	N	N	N	N	N	N	N	N
07	BEATRIZ NASCIMENTO DOS SANTOS	R. JOAO FERREIRA DINIZ	539857	9417512	029753320059	92831923301	3	S	N	N	N	N	N	N	N	N	N	N	N	N	N	N	N
09	MARIA PEREIRA DOS SANTOS COSTA	R. JOAO FERREIRA DINIZ	539849	9417426	0369012920098	60347894322	3	S	N	N	N	N	N	N	N	N	N	N	N	N	N	N	N
11	NATALIA FREITAS DE SOUSA	R. JOAO FERREIRA DINIZ	539843	9417436	0315769820063	930387959384	3	S	N	N	N	N	N	N	N	N	N	N	N	N	N	N	N
13	RAMUNDO NONATO DE OLIVEIRA	R. JOAO FERREIRA DINIZ	539864	9417434	050836020132	02732837352	3	S	N	N	N	N	N	N	N	N	N	N	N	N	N	N	N
15	JOAQUIM FERREIRA LIMA	R. JOAO FERREIRA DINIZ	539844	9417372	0360772020170	01617514314	3	S	N	N	N	N	N	N	N	N	N	N	N	N	N	N	N
02	MARIA ROSA DA CONCEIÇÃO	R. JOAO FERREIRA DINIZ	539647	9417365	0206598520025	02337111334	2	S	N	N	N	N	N	N	N	N	N	N	N	N	N	N	N
04	MARIA M. FERREIRA TORRES	R. JOAO FERREIRA DINIZ	539669	9417365	0206598520025	02337111334	2	S	N	N	N	N	N	N	N	N	N	N	N	N	N	N	N
06	SILVANA DE LIMA TORRES	R. JOAO FERREIRA DINIZ	539861	9417370	579893355	54396909858	2	S	N	N	N	N	N	N	N	N	N	N	N	N	N	N	N
08	JOSIMAR RAMOS DE ANDRADE	R. JOAO FERREIRA DINIZ	539663	9417371	0430660120111	6092581368	4	S	N	N	N	N	N	N	N	N	N	N	N	N	N	N	N
10	RAFAELIA SANTOS	R. JOAO FERREIRA DINIZ	539693	9417382	0429832820114	60202713088	2	S	N	N	N	N	N	N	N	N	N	N	N	N	N	N	N
12	MARIA FRANCINETE S. MARQUES	R. JOAO FERREIRA DINIZ	539718	9417359	000115067969	04277933052	2	S	N	N	N	N	N	N	N	N	N	N	N	N	N	N	N
14	LETICIA DE LIMA GOMES	R. JOAO FERREIRA DINIZ	539732	9417401	570803926	56991971660	2	S	N	N	N	N	N	N	N	N	N	N	N	N	N	N	N
16	MARIA DA CONCEIÇÃO DE F. COSTA	R. JOAO FERREIRA DINIZ	539782	9417408	0453353920121	00584236301	3	S	N	N	N	N	N	N	N	N	N	N	N	N	N	N	N



[Handwritten signature]

[Handwritten signature]

LEVANTAMENTO DE NECESSIDADES DE MELHORIAS SANITÁRIAS DOMICILIARES - LENE - MSD

Nome do Beneficiário	MSD Nº	Endereço	Coordenadas Geográficas em UTM		Documento de Identificação dos Beneficiários	Nº de habitantes	Liquação Domiciliar de Água	Poço Raso	Cisterna	Reservatório Elevado	Reservatório Semi-elevado	Conjunto Sanitário	Pia de Cozinha	Tanque de lavar Roupas	Filtro Doméstico	Tanque S'ptico ou Filtro Biológico	Sumidouro	Vala de Infiltração	Sistema de Reuso	Liquação Domiciliar de Esgoto	Recipiente para Resíduos Sólidos
			Lat.	Long.																	
MONICA DOS SANTOS SILVA	18	R. JOAO FERREIRA DINIZ	539807	9411412	045115920120	4	S	N	N	N	N	N	N	N	N	N	N	N	N	N	N
RIKA BATISTA SILVA	20	R. JOAO FERREIRA DINIZ	539793	9411412	000005011920	2	S	N	N	N	N	N	N	N	N	N	N	N	N	N	N
DIANA DA SILVA FORTES	22	R. JOAO FERREIRA DINIZ	539827	9411421	0521944520146	3	S	N	N	N	N	N	N	N	N	N	N	N	N	N	N
DAYANA SILVA DE SOUSA	24	R. JOAO FERREIRA DINIZ	539845	9411426	0332383820174	3	S	N	N	N	N	N	N	N	N	N	N	N	N	N	N
ADAILSON DE JESUS OLIVEIRA	26	R. JOAO FERREIRA DINIZ	539842	9411424	024324220069	2	S	N	N	N	N	N	N	N	N	N	N	N	N	N	N
MARIA DA C. BISPO DOS SANTOS	28	R. JOAO FERREIRA DINIZ	539847	9411425	0140811620000	3	S	N	N	N	N	N	N	N	N	N	N	N	N	N	N
LEANDRO INACIO DE MORAES	30	R. JOAO FERREIRA DINIZ	539847	9411425	0425897320112	3	S	N	N	N	N	N	N	N	N	N	N	N	N	N	N
JOSE GOMES DA SILVA	32	R. JOAO FERREIRA DINIZ	539805	9411440	0197376520096	1	S	N	N	N	N	N	N	N	N	N	N	N	N	N	N
MARIA DOS S. LIMA DOS SANTOS	34	R. JOAO FERREIRA DINIZ	539808	9411444	02963200227	4	S	N	N	N	N	N	N	N	N	N	N	N	N	N	N
ANDREZA GOMES SILVA	36	R. JOAO FERREIRA DINIZ	539794	9411338		4	S	N	N	N	N	N	N	N	N	N	N	N	N	N	N
ALINE ALVES DA SILVA	38	R. JOAO FERREIRA DINIZ	539830	9411284	01826012364	3	S	N	N	N	N	N	N	N	N	N	N	N	N	N	N
EDGAR FERREIRA BRITO	39	R. JOAO FERREIRA DINIZ	539844	9411341	03192960261	4	S	N	N	N	N	N	N	N	N	N	N	N	N	N	N
LUCEL ENE RODRIGUES SOUSA	40	R. JOAO FERREIRA DINIZ	539850	9411380	00111060046	4	S	N	N	N	N	N	N	N	N	N	N	N	N	N	N
JOSELI DA CONCEIÇÃO	42	R. JOAO FERREIRA DINIZ	539855	9411384	0181065020013	4	S	N	N	N	N	N	N	N	N	N	N	N	N	N	N
HENRIQUE GOMES DA COSTA	14	R. JOAO FERREIRA DINIZ	539843	9411350	0453109620120	1	S	N	N	N	N	N	N	N	N	N	N	N	N	N	N
REGIVANIA LIMA DE MELO	12	R. JOAO FERREIRA DINIZ	539873	9411346	01163616238	5	S	N	N	N	N	N	N	N	N	N	N	N	N	N	N
KELIANE BATISTA DA CONCEIÇÃO	16	R. JOAO FERREIRA DINIZ	539857	9411535	0707729282196	5	S	N	N	N	N	N	N	N	N	N	N	N	N	N	N
MARIALI N. FERREIRA	01	R. JOAO FERREIRA DINIZ	539840	9411310	0311564520069	4	S	N	N	N	N	N	N	N	N	N	N	N	N	N	N
ANTONIO BATISTA FERREIRA	03	R. JOAO FERREIRA DINIZ	539844	9411320	0144112820000	4	S	N	N	N	N	N	N	N	N	N	N	N	N	N	N
SMARTS R. DA SILVA	05	R. JOAO FERREIRA DINIZ	539851	9411312	0673858620182	6	S	N	N	N	N	N	N	N	N	N	N	N	N	N	N
JOSE ANTONIO DE FRANÇA	07	R. JOAO FERREIRA DINIZ	539754	9411332	0715351020186	6	S	N	N	N	N	N	N	N	N	N	N	N	N	N	N
MARIA DOS R. ALVES CORREIA	08	R. JOAO FERREIRA DINIZ	539806	9411354	011252820005	2	S	N	N	N	N	N	N	N	N	N	N	N	N	N	N
ESMERALDINA F. DA S. SANTOS	09	R. JOAO FERREIRA DINIZ	539820	9411352	02065535120027	1	S	N	N	N	N	N	N	N	N	N	N	N	N	N	N
PRIS GUIMARAES TORRES	13	R. JOAO FERREIRA DINIZ	539841	9411354	0165048220017	7	S	N	N	N	N	N	N	N	N	N	N	N	N	N	N
MARIA FERNANDA S. SANTOS	15	R. JOAO FERREIRA DINIZ	539833	9411350	05627134820153	4	S	N	N	N	N	N	N	N	N	N	N	N	N	N	N
MARIA DAS GRACAS SARAMA	17	R. JOAO FERREIRA DINIZ	539824	9411349	0592883220162	4	S	N	N	N	N	N	N	N	N	N	N	N	N	N	N
LUICIANA OLIVEIRA SOUSA DE LIMA	02	R. JOAO FERREIRA DINIZ	539829	9411303	03117794320067	7	S	N	N	N	N	N	N	N	N	N	N	N	N	N	N
ROSILENE CONCEIÇÃO SILVA	04	R. JOAO FERREIRA DINIZ	539826	9411301	0340148920079	5	S	N	N	N	N	N	N	N	N	N	N	N	N	N	N
RAIMUNDE TORRES DA SILVA	06	R. JOAO FERREIRA DINIZ	539861	9411307	049585612014	3	S	N	N	N	N	N	N	N	N	N	N	N	N	N	N
JOSNEIDE ALVES DA SILVA	08	R. JOAO FERREIRA DINIZ	539874	9411317	03193531520088	4	S	N	N	N	N	N	N	N	N	N	N	N	N	N	N
MAANE SILVA SANTOS	10	R. JOAO FERREIRA DINIZ	539875	9411315	0406102300100	3	S	N	N	N	N	N	N	N	N	N	N	N	N	N	N
RAMUNDO VONATOL. BEZERRA	01	R. JOAO FERREIRA DINIZ	539741	9411278	0206661620021	3	S	N	N	N	N	N	N	N	N	N	N	N	N	N	N
ANA MARIA O. DE ARAUJO	03	R. JOAO FERREIRA DINIZ	539758	9411291	0165048220017	6	S	N	N	N	N	N	N	N	N	N	N	N	N	N	N
GEANE ALVES DA SILVA	05	R. JOAO FERREIRA DINIZ	539774	9411288	05627134820153	5	S	N	N	N	N	N	N	N	N	N	N	N	N	N	N
MARIA LUZIANI G. LIMA	07	R. JOAO FERREIRA DINIZ	539830	9411309	0206662320000	2	S	N	N	N	N	N	N	N	N	N	N	N	N	N	N
ELID ENE DOS S. ARAUJO	09	R. JOAO FERREIRA DINIZ	539830	9411314	0206662320000	7	S	N	N	N	N	N	N	N	N	N	N	N	N	N	N
MARIA DOS DORES O. FREITAS	11	R. JOAO FERREIRA DINIZ	539851	9411309	0162740282010	5	S	N	N	N	N	N	N	N	N	N	N	N	N	N	N
CARLENE F. TEIXEIRA	13	R. JOAO FERREIRA DINIZ	539851	9411309	0162740282010	5	S	N	N	N	N	N	N	N	N	N	N	N	N	N	N
ELIZANGELA DE JESUS DA SILVA	02	R. JOAO FERREIRA DINIZ	539764	9411289	03113914520004	4	S	N	N	N	N	N	N	N	N	N	N	N	N	N	N
CERILANNY MOURA BERNABE	04	R. JOAO FERREIRA DINIZ	539803	9411351	0561612420150	3	S	N	N	N	N	N	N	N	N	N	N	N	N	N	N
ROSILENE DO NASCIMENTO SANTOS	02	R. JOAO FERREIRA DINIZ	539853	9411347	0368152920102	3	S	N	N	N	N	N	N	N	N	N	N	N	N	N	N
PALMI FERREIRA LIMA	08	R. JOAO FERREIRA DINIZ	539742	9411348	0439210020114	4	S	N	N	N	N	N	N	N	N	N	N	N	N	N	N
SIRLAINE SILVA TEIXEIRA	08	R. JOAO FERREIRA DINIZ	539745	9411360	0430439420116	6	S	N	N	N	N	N	N	N	N	N	N	N	N	N	N
RAMUNDA MARCO ANTONIO PEREIRO	10	R. JOAO FERREIRA DINIZ	539754	9411314	0596903620124	2	S	N	N	N	N	N	N	N	N	N	N	N	N	N	N
JOSE VALDIEU BATISTA	12	R. JOAO FERREIRA DINIZ	539815	9411385	0544611020186	3	S	N	N	N	N	N	N	N	N	N	N	N	N	N	N
AFONSO ALVES DA SILVA	14	R. JOAO FERREIRA DINIZ	539844	9411388	05627134820153	1	S	N	N	N	N	N	N	N	N	N	N	N	N	N	N
RAMUNDA LEOPOLDINA DA CONCEIÇÃO	16	R. JOAO FERREIRA DINIZ	539852	9411386	0396045120009	3	S	N	N	N	N	N	N	N	N	N	N	N	N	N	N
VALÉRIA SOUSA LIMA	01	R. JOAO FERREIRA DINIZ	539848	9411340	0605766520178	1	S	N	N	N	N	N	N	N	N	N	N	N	N	N	N
NAGELE SOUSA LEMOS	03	R. JOAO FERREIRA DINIZ	539657	9411375	0296394120069	2	S	N	N	N	N	N	N	N	N	N	N	N	N	N	N
SILVANA AMORIM SA	05	R. JOAO FERREIRA DINIZ	539651	9411343	0141332520027	3	S	N	N	N	N	N	N	N	N	N	N	N	N	N	N
LUIS CARLOS MONTEIRO DOS SANTOS	07	R. JOAO FERREIRA DINIZ	539698	9411376	0206552120004	2	S	N	N	N	N	N	N	N	N	N	N	N	N	N	N



RIO: TUNTUM-MA
 DADE: BAIRRO VILA LUIZÃO
 SISTEMA DE ABASTECIMENTO DE ÁGUA?
 SISTEMA DE ESGOTAMENTO SANITÁRIO?
 SISTEMA DE COLETA DE RESÍDUOS SÓLIDOS?

SIM
 NÃO
 SIM

LEVANTAMENTO DE NECESSIDADES DE MELHORIAS SANITÁRIAS DOMICILIARES - LENE - MSD

Nome do Beneficiário	MSD N°	Endereço	Coordenadas Geográficas em UTM		Documento de Identificação dos beneficiários		N° de habitantes	Ligação Domiciliar de Água	Poço Raso	Cisterna	Reservatório Elevado	Reservatório Semi-elevado	Conjunto Sanitário	Pia de Cozinha	Tanque de lavar Roupas	Filtro Doméstico	Tanque Sético ou Filtro Biológico	Sumidouro	Vale de infiltração	Sistema de Reuso	Ligação Domiciliar de Esgoto	Recipiente para Resíduos Sólidos
			Lat.	Long.	R.G	C.P.F																
EDILENE R. DA SILVA RODRIGUES	09	R. ABILIO ALVES DA SILVA	539708	9417362	0225900420023	00566067374	1	S	N	N	N	N	N	N	N	N	N	N	N	N	N	N
MARIA RAMUNDA DOS SANTOS PEREIRA	11	R. ABILIO ALVES DA SILVA	539718	9417363	0160064420009	65930930344	2	S	N	N	N	N	N	N	N	N	N	N	N	N	N	N
EDINETE DA CONCEIÇÃO PIRES	13	R. ABILIO ALVES DA SILVA	539762	9417373	0735241720208	96467173733	4	S	N	N	N	N	N	N	N	N	N	N	N	N	N	N
CLAUDIA JOANA BATISTA LEMOS	15	R. ABILIO ALVES DA SILVA	539768	9417378		0096643300	3	S	N	N	N	N	N	N	N	N	N	N	N	N	N	N
MARIA FRANCISCA NASCIMENTO DE SOUSA	17	R. ABILIO ALVES DA SILVA	539816	9417386	0140852120002	00532831390	5	S	N	N	N	N	N	N	N	N	N	N	N	N	N	N
MARIA DE LURDES DE SOUSA	18	R. ABILIO ALVES DA SILVA	539824	9417389	000894563980	26868890397	3	S	N	N	N	N	N	N	N	N	N	N	N	N	N	N
DUCINEIDE DA SILVA ALVES	21	R. ABILIO ALVES DA SILVA	539727	9417390	0168752020015	00472952366	4	S	N	N	N	N	N	N	N	N	N	N	N	N	N	N
ANGELINA VIANA DOS SANTOS	23	R. ABILIO ALVES DA SILVA	539661	9417396	0323410820064	00165967366	2	S	N	N	N	N	N	N	N	N	N	N	N	N	N	N
JESSICA CARNEIRO DE SOUSA	25	R. ABILIO ALVES DA SILVA	539873	9417403	0462416920122	61198807393	4	S	N	N	N	N	N	N	N	N	N	N	N	N	N	N
MARIA ZELIA CARNEIRO DOS SANTOS	27	R. ABILIO ALVES DA SILVA	539876	9417404	0263648120030	00994815379	2	S	N	N	N	N	N	N	N	N	N	N	N	N	N	N
DIANE DE PAIVA SANTOS	29	R. ABILIO ALVES DA SILVA	539665	9417344	0219128820025	01691174324	1	S	N	N	N	N	N	N	N	N	N	N	N	N	N	N
GENILDO FONSECA OLIVEIRA	02	R. PROF. MARCOS ANTONIO	539469	9417563	02693289292	07583772022	4	S	N	N	N	N	N	N	N	N	N	N	N	N	N	N
DELZANIR BARBOSA L. DOS SANTOS	01	R. PROF. MARCOS ANTONIO	539317	9417534	0234541320025	03825693966	5	S	N	N	N	N	N	N	N	N	N	N	N	N	N	N
JOSÉ PEREIRA DO NASCIMENTO	01	R. RUA IRMÃ EDNA	539449	9417676	0361298220089	00430886354	4	S	N	N	N	N	N	N	N	N	N	N	N	N	N	N
ANTÔNIO VELUTO MARTINS	03	R. RUA IRMÃ EDNA	539410	9417664	0505256120132	08914265315	3	S	N	N	N	N	N	N	N	N	N	N	N	N	N	N
EVA RAMOS SANTOS	02	TV. IRMÃ EDNA	539395	9417610		03634810360	4	S	N	N	N	N	N	N	N	N	N	N	N	N	N	N
RAMUNDA OLIVEIRA DA SILVA	04	TV. IRMÃ EDNA	539291	9417558	0001066471180	09989746349	6	S	N	N	N	N	N	N	N	N	N	N	N	N	N	N
MARIA HELENA DE C. S. RICARTE	06	TV. IRMÃ EDNA	539442	9417272	0198888420016	97245749353	3	S	N	N	N	N	N	N	N	N	N	N	N	N	N	N
LILIANE DE F. CASTRO	02	R. DO CAMPO II	539491	9417280	0562583820153	37398448648	4	S	N	N	N	N	N	N	N	N	N	N	N	N	N	N
ADRYELLE LIMA SILVA	01	TV. DAS FLORES	539205	9417484	0706268620191	63450935304	4	S	N	N	N	N	N	N	N	N	N	N	N	N	N	N
ELMA LIMA FERREIRA	02	R. DO CAMPO I	539503	9417259	0743625920210	03757624241	5	S	N	N	N	N	N	N	N	N	N	N	N	N	N	N
LUCIVANE DE AMORIM SA	01	R. DO CAMPO I	539404	9417256	2567318200309	03600774371	4	S	N	N	N	N	N	N	N	N	N	N	N	N	N	N
VANIA VIEIRA DA SILVA	01	R. CARLOS AUGUSTO DA CUNHA	539389	9417401	035987432081	05177327345	4	S	N	N	N	N	N	N	N	N	N	N	N	N	N	N
LÍDIA DE SOUSA LIMA	03	R. CARLOS AUGUSTO DA CUNHA	539338	9417379	7345592	71383632146	2	S	N	N	N	N	N	N	N	N	N	N	N	N	N	N
MARIA SELMA PEREIRA ALVES	05	R. CARLOS AUGUSTO DA CUNHA	539420	9417400	6582051	06192984387	4	S	N	N	N	N	N	N	N	N	N	N	N	N	N	N
ALZENIRA TAVARES DA SILVA	02	R. DAS FLORES	539366	9417463	0332024720077	01928110371	4	S	N	N	N	N	N	N	N	N	N	N	N	N	N	N
LUZIVANIA VIEIRA BARBOSA	04	R. DAS FLORES	539365	9417464	083177920007	85296210344	6	S	N	N	N	N	N	N	N	N	N	N	N	N	N	N
LUIS BARBOSA LOPES	01	R. DAS FLORES	539500	9417473	0213815920023	01015980319	3	S	N	N	N	N	N	N	N	N	N	N	N	N	N	N
PEDRO LUCAS SOARES CONCEIÇÃO	03	R. DAS FLORES	539501	9417463		61433988364	3	S	N	N	N	N	N	N	N	N	N	N	N	N	N	N
LUZIVAM DA SILVA CONCEIÇÃO	01	R. TRÊS	539395	9417257	33850038	00475468325	6	S	N	N	N	N	N	N	N	N	N	N	N	N	N	N
MARIA ANTONIA FARIAS DOS SANTOS	02	R. BOA VISTA	539316	9417488		00802626369	7	S	N	N	N	N	N	N	N	N	N	N	N	N	N	N
MIRIAM SILVA FERNANDES	04	R. BOA VISTA	539300	9417407	01669311220013	51301792186	6	S	N	N	N	N	N	N	N	N	N	N	N	N	N	N
INÊS SILVA GOMES	06	R. BOA VISTA	539296	9417432	0167361120013	00093064390	2	S	N	N	N	N	N	N	N	N	N	N	N	N	N	N
RITA VIEIRA DA SILVA	01-B	R. BOA VISTA	539302	9417399	0000628820968	00963647301	4	S	N	N	N	N	N	N	N	N	N	N	N	N	N	N
MARIA OZENIR RAMOS SANTOS	01	R. BOA VISTA	539320	9417566	0169251920011	02019216345	4	S	N	N	N	N	N	N	N	N	N	N	N	N	N	N
SILDANE NASCIMENTO DA SILVA	03	R. BOA VISTA	539335	9417646	0458935420126	61191532330	4	S	N	N	N	N	N	N	N	N	N	N	N	N	N	N
GLEICIANE SILVA MACEDO	05	R. BOA VISTA	539326	9417332	0453000620128	61127586360	8	S	N	N	N	N	N	N	N	N	N	N	N	N	N	N
DEUSENIR C. DE S. DELMONDES	02	R. ALEXANDRE ANDRADE	539567	9417690	0341014620079	04969610307	1	S	N	N	N	N	N	N	N	N	N	N	N	N	N	N
JOAQUIM ALVES OLIVEIRA	04	R. ALEXANDRE ANDRADE	539678	9417645	0583336720169	23001500344	4	S	N	N	N	N	N	N	N	N	N	N	N	N	N	N
MARIA MORAES	06	R. ALEXANDRE ANDRADE	539679	9417659	0357685320082	04876026335	2	S	N	N	N	N	N	N	N	N	N	N	N	N	N	N
KATIA FEITOSA DE ARAUJO	01	R. ALEXANDRE ANDRADE	539585	9417661	0274910120048	02165728355	5	S	N	N	N	N	N	N	N	N	N	N	N	N	N	N
ANDRÉIA COSTA SILVA	01	CONDOMÍNIO DOS BRITOS	539568	9417694	036516412015	60584839308	4	S	N	N	N	N	N	N	N	N	N	N	N	N	N	N
CARMELHA P. DE SOUSA	01	R. ARTUR GONZAGA	539566	9417542		90245307315	2	S	N	N	N	N	N	N	N	N	N	N	N	N	N	N
MARIA EDUARDA R. ROCHA	03	R. ARTUR GONZAGA	539591	9417539	0621413520170	62690832305	2	S	N	N	N	N	N	N	N	N	N	N	N	N	N	N
MARIA DE LURDES DOS SANTOS LOPES	05	R. ARTUR GONZAGA	539688	9417543	0140844020000	09576874396	2	S	N	N	N	N	N	N	N	N	N	N	N	N	N	N
LUCIANA NASCIMENTO DE SOUSA	07	R. ARTUR GONZAGA	539757	9417646	0394436920105	60578509394	4	S	N	N	N	N	N	N	N	N	N	N	N	N	N	N
FRANCISCA PEREIRA COSTA	02	R. ARTUR GONZAGA	539738	9417574	230628720021	02627635328	4	S	N	N	N	N	N	N	N	N	N	N	N	N	N	N
MARTA DA COSTA SILVA	02	R. IRMÃ GALBERTA MARIA	539662	9417648	0654821120185	63001962312	3	S	N	N	N	N	N	N	N	N	N	N	N	N	N	N
GENESIO DELMOO	04	R. IRMÃ GALBERTA MARIA	539556	9417610	041073520003	92762070300	2	S	N	N	N	N	N	N	N	N	N	N	N	N	N	N
ELNICE DA S. FERREIRA	02-B	R. IRMÃ GALBERTA MARIA	539617	9417621	0171252820010	94535302391	4	S	N	N	N	N	N	N	N	N	N	N	N	N	N	N
RAMUNDA R. DA SILVA	01	R. IRMÃ GALBERTA MARIA	539660	9417627	0613419720172	05158694361	2	S	N	N	N	N	N	N	N	N	N	N	N	N	N	N
FRANCISCO VALDO DOS SANTOS CARVALHO	03	R. IRMÃ GALBERTA MARIA	539633	9417612	0615235020170	72382945249	4	S	N	N	N	N	N	N	N	N	N	N	N	N	N	N



[Handwritten signature]

[Handwritten signature]

PIO: TUNTUM-MA
 DADE: BAIRRO VILA LUIZÃO
 SISTEMA DE ABASTECIMENTO DE ÁGUA?
 SISTEMA DE ESGOTAMENTO SANITÁRIO?
 SISTEMA DE COLETA DE RESÍDUOS SÓLIDOS?

SIM
 NÃO
 SIM

LEVANTAMENTO DE NECESSIDADES DE MELHORIAS SANITÁRIAS DOMICILIARES - LENE - MSD

Nome do Beneficiário	MSD N°	Endereço	Coordenadas Geográficas em UTM		Documento de Identificação dos beneficiários		N° de habitantes	Ligação Domiciliar de Água	Poço Raso	Cisterna	Reservatório Elevado	Reservatório Semi-elevado	Conjunto Sanitário	Pia de Cozinha	Tanque de lavar Roupas	Filtro Doméstico	Tanque Sético ou Filtro Biológico	Bumidouro	Vão de Infiltração	Sistema de Reuso	Ligação Domiciliar de Esgoto	Recipiente para Resíduos Sólidos	
			Lat.	Long.	R.G	C.P.F																	
GISSÉLE CARVALHO AZEVEDO	05	R. IRMÃ GALBERTA MARIA	539626	9417606	05359644331	4	S	N	N	N	N	N	N	N	N	N	N	N	N	N	N	N	N
ANTONIA DOS SANTOS CARVALHO	07	R. IRMÃ GALBERTA MARIA	539588	9417708	0402339820130	6	S	N	N	N	N	N	N	N	N	N	N	N	N	N	N	N	N
FRANCISCA VA CARVALHO DE SOUSA	01	R. ZÉ DO JORGE	539608	9417744	0318553320068	5	S	N	N	N	N	N	N	N	N	N	N	N	N	N	N	N	N
ANTONIO FELISBERTO PEREIRA ARAUJO	02	R. ALIPIO COELHO	539586	9417572	0486504120107	1	S	N	N	N	N	N	N	N	N	N	N	N	N	N	N	N	N
MARIA DO ROSARIO FEITOSA BATISTA	04	R. ALIPIO COELHO	539591	9417566	1954664200223	2	S	N	N	N	N	N	N	N	N	N	N	N	N	N	N	N	N
ANA LUCIA ALVES DA SILVA	06	R. ALIPIO COELHO	539626	9417572	0684886120180	3	S	N	N	N	N	N	N	N	N	N	N	N	N	N	N	N	N
MARIA MEIRE BATISTA DA SILVA	08	R. ALIPIO COELHO	539637	9417576	0509750120133	1	S	N	N	N	N	N	N	N	N	N	N	N	N	N	N	N	N
FRANCISCA F. DE SOUSA	01	R. ALIPIO COELHO	539624	9417586	0000162009938	5	S	N	N	N	N	N	N	N	N	N	N	N	N	N	N	N	N
MARIA DE DEUSA LIMA	03	R. ALIPIO COELHO	539648	9417581	05230256381	2	S	N	N	N	N	N	N	N	N	N	N	N	N	N	N	N	N
PEDRO F. FERREIRA	06	R. ALIPIO COELHO	539652	9417581	03731980367	1	S	N	N	N	N	N	N	N	N	N	N	N	N	N	N	N	N
MARIA DO A. DE M. DOS SANTOS	07	R. ALIPIO COELHO	539683	9417582	0617535120171	1	S	N	N	N	N	N	N	N	N	N	N	N	N	N	N	N	N



PIO: TUNTUM-MA
 DADE: BAIRRO VILA MIL REIZ
 SISTEMA DE ABASTECIMENTO DE ÁGUA?
 SISTEMA DE ESGOTAMENTO SANITÁRIO?
 SISTEMA DE COLETA DE RESÍDUOS SÓLIDOS?

SM
 NÃO
 SM

LEVANTAMENTO DE NECESSIDADES DE MELHORIAS SANITÁRIAS DOMICILIARES - LENE - MSD

Nome do Beneficiário	MSD N°	Endereço	Coordenadas Geográficas em UTM		Documento de Identificação dos beneficiários		N° de habitantes	Ligação Domiciliar de Água	Poço Raso	Cisterna	Reservatório Elevado	Reservatório Semi-elevado	Conjunto Sanitário	Pia de Cozinha	Tanque de lavar Roupas	Filtro Doméstico	Tanque S.ptico ou Filtro Biológico	Sumidoura	Vale de infiltração	Sistema de Reuso	Ligação Domiciliar de Esgoto	Recipientes para Resíduos Sólidos
			Lat.	Long.	R.G	C.P.F																
ANTONIO TEIXEIRA DA SILVA	02	R. 31 DE MARÇO	539303	9419105		00254715433	1	S	N	N	N	N	N	N	N	N	N	N	N	N	N	N
RAIMUNDA GUEDES DA SILVA	04	R. 31 DE MARÇO	539344	9419157	0338105929071	03477340302	5	S	N	N	N	N	N	N	N	N	N	N	N	N	N	N
FRANCISCA DAS CHAGAS SILVA	06	R. 31 DE MARÇO	539109	9419298	0312055020069	00267030339	3	S	N	N	N	N	N	N	N	N	N	N	N	N	N	N
RAIMUNDO NONATO BEZERRA	08	R. 31 DE MARÇO	539117	9419310	0317678520053	61406295338	2	S	N	N	N	N	N	N	N	N	N	N	N	N	N	N
CELIA SILVA NASCIMENTO	10	R. 31 DE MARÇO	539088	9419340	0281971270040	02038386374	4	S	N	N	N	N	N	N	N	N	N	N	N	N	N	N
LINALVA OLIVEIRA NUNES	12	R. 31 DE MARÇO	539074	9419347	0488744820138	61488848370	6	S	N	N	N	N	N	N	N	N	N	N	N	N	N	N
SELMA SILVA NASCIMENTO	14	R. 31 DE MARÇO	539068	9419341	1888155200112	00267323352	4	S	N	N	N	N	N	N	N	N	N	N	N	N	N	N
ROSENI R PEREIRA DOS SANTOS	16	R. 31 DE MARÇO	539064	9419359	0140037520064	06103730320	1	S	N	N	N	N	N	N	N	N	N	N	N	N	N	N
MUBIA DA SILVA E SILVA	14-B	R. 31 DE MARÇO	539071	9419353		60279136307	5	S	N	N	N	N	N	N	N	N	N	N	N	N	N	N
JOSE LOPES NETO	01	R. 31 DE MARÇO	539343	9419011		37208826253	1	S	N	N	N	N	N	N	N	N	N	N	N	N	N	N
MIGUEL NUNES BEZERRA	03	R. 31 DE MARÇO	539308	9419077	0565627420155	16901550278	4	S	N	N	N	N	N	N	N	N	N	N	N	N	N	N
JOÃO FERREIRA DE ARAUJO	06	R. 31 DE MARÇO	539247	9419191	057476272052	27087112320	1	S	N	N	N	N	N	N	N	N	N	N	N	N	N	N
CONSTANÇIA FERREIRA DE SOUSA	07	R. 31 DE MARÇO	539105	9419303		33699924362	7	S	N	N	N	N	N	N	N	N	N	N	N	N	N	N
IRAILDE PEQUENO DIAS	09	R. 31 DE MARÇO	539078	9419350		31931758387	4	S	N	N	N	N	N	N	N	N	N	N	N	N	N	N
JUCIVAN ALMEIDA DA SILVA	02	R. MAMEDIO CARNEIRO	539038	9419328	0198914020010	00264185331	1	S	N	N	N	N	N	N	N	N	N	N	N	N	N	N
MARIA ELIANE ALMEIDA DA SILVA	04	R. MAMEDIO CARNEIRO	539040	9419324	18620210033	05116037380	1	S	N	N	N	N	N	N	N	N	N	N	N	N	N	N
SILVESTRE DA CONCEIÇÃO FILHO	01	R. MAMEDIO CARNEIRO	539045	9419320	0317005720061	03804664370	7	S	N	N	N	N	N	N	N	N	N	N	N	N	N	N
RAIMUNDO NONATO DA CONCEIÇÃO	03	R. MAMEDIO CARNEIRO	539045	9419316	0459997120126	61192157354	3	S	N	N	N	N	N	N	N	N	N	N	N	N	N	N
SANDRO CONCEIÇÃO CRUZ	05	R. MAMEDIO CARNEIRO	539046	9419317	0348875520083	03907102371	6	S	N	N	N	N	N	N	N	N	N	N	N	N	N	N
BRAS ALVES DE SOUSA NETO	07	R. MAMEDIO CARNEIRO	539022	9419281	049901020131	61569191395	2	S	N	N	N	N	N	N	N	N	N	N	N	N	N	N
MARIA DE FATIMA DE SOUSA COSTA	02	R. 13 DE MAIO	538965	9419258	0303810120058	03214321340	3	S	N	N	N	N	N	N	N	N	N	N	N	N	N	N
FRANCINETE PEREIRA DE ARAUJO	04	R. 13 DE MAIO	539008	9419241	0329641500070	03608396306	1	S	N	N	N	N	N	N	N	N	N	N	N	N	N	N
DEJANIRA LIMA SILVA	06	R. 13 DE MAIO	539020	9419234	0140724820008	83461272353	1	S	N	N	N	N	N	N	N	N	N	N	N	N	N	N
DIANA DE FRANÇA BARBOSA	08	R. 13 DE MAIO	539046	9419210	0258932220000	00868087378	5	S	N	N	N	N	N	N	N	N	N	N	N	N	N	N
MARIA DAS DORES DE JESUS GOMES	10	R. 13 DE MAIO	539035	9419206	0274833020048	02031150316	5	S	N	N	N	N	N	N	N	N	N	N	N	N	N	N
FRANCISCA MARIA ALVES SILVA	12	R. 13 DE MAIO	539036	9419199	0140960020000	00642404364	2	S	N	N	N	N	N	N	N	N	N	N	N	N	N	N
LAUZANE FRANCISCA A. G. MARQUES	14	R. 13 DE MAIO	539069	9419154	0169165220010	00780886381	3	S	N	N	N	N	N	N	N	N	N	N	N	N	N	N
JUCIVAN FRANCISCO DA SILVA	16	R. 13 DE MAIO	538949	9419346		59410078415	1	S	N	N	N	N	N	N	N	N	N	N	N	N	N	N
FRANCIMAR MARQUES DOS SANTOS	18	R. 13 DE MAIO	539099	9419943	0140728820000	52355632391	1	S	N	N	N	N	N	N	N	N	N	N	N	N	N	N
JOSIMAR DO NASCIMENTO SANTOS	12-B	R. 13 DE MAIO	539061	9419185	0000004388925	00267177356	3	S	N	N	N	N	N	N	N	N	N	N	N	N	N	N
ZENAIDE COSTA DOS SANTOS	01	R. 13 DE MAIO	539008	9419236	0575620820152	85393320353	2	S	N	N	N	N	N	N	N	N	N	N	N	N	N	N
SUELY PEREIRA DA SILVA	03	R. 13 DE MAIO	539028	9419228		60355616327	7	S	N	N	N	N	N	N	N	N	N	N	N	N	N	N
KELLY ANNE DOS SANTOS SILVA	05	R. 13 DE MAIO	539059	9419176	0317640120068	04411442337	4	S	N	N	N	N	N	N	N	N	N	N	N	N	N	N
MARIA DO ROSARIO ALVES DA SILVA	07	R. 13 DE MAIO	539072	9419172	0214870020021	00268896389	6	S	N	N	N	N	N	N	N	N	N	N	N	N	N	N
MARIA DA SILVA RAMOS	09	R. 13 DE MAIO	539100	9419136	0000377258946	52823377387	2	S	N	N	N	N	N	N	N	N	N	N	N	N	N	N
AGLAIDE GOMES DA SILVA	11	R. 13 DE MAIO	539013	9419138	0130245519990	34609075334	1	S	N	N	N	N	N	N	N	N	N	N	N	N	N	N
VANDA LUCIA SANTOS PETRONIJO	02	R. 21 DE ABRIL	539073	9419026	0191713220011	42540361504	1	S	N	N	N	N	N	N	N	N	N	N	N	N	N	N
ANTONIA BARBARA FRAZÃO	04	R. 21 DE ABRIL	539044	9419051	0225810920029	01279867310	6	S	N	N	N	N	N	N	N	N	N	N	N	N	N	N
JURIVAN F. DA SILVA	06	R. 21 DE ABRIL	539139	9419084	0130240919998	59410078415	5	S	N	N	N	N	N	N	N	N	N	N	N	N	N	N
ANTONIO LIMA DA SILVA	08	R. 21 DE ABRIL	539145	9419080		002680950335	1	S	N	N	N	N	N	N	N	N	N	N	N	N	N	N
RAIMUNDO N. DA SILVA	10	R. 21 DE ABRIL	539163	9419110	0449501120022	20619308320	1	S	N	N	N	N	N	N	N	N	N	N	N	N	N	N
ALTINO F. S. JUNIOR	12	R. 21 DE ABRIL	539171	9419107	0349425120085	04733053399	1	S	N	N	N	N	N	N	N	N	N	N	N	N	N	N
NAIARA SOUSA SILVA	14	R. 21 DE ABRIL	539167	9419120		03904302345	3	S	N	N	N	N	N	N	N	N	N	N	N	N	N	N
FRANCILDA FERREIRA DA SILVA	16	R. 21 DE ABRIL	539165	9419117		03229345320	1	S	N	N	N	N	N	N	N	N	N	N	N	N	N	N
WESLEY DE SOUSA OLIVEIRA	18	R. 21 DE ABRIL	539018	9419117		06021371283	1	S	N	N	N	N	N	N	N	N	N	N	N	N	N	N
FRANCISCA DA SILVA SOUSA	20	R. 21 DE ABRIL	539207	9419166	0256548520030	52341364349	1	S	N	N	N	N	N	N	N	N	N	N	N	N	N	N
MARIA DIAS COSTA ALMEIDA	22	R. 21 DE ABRIL	539217	9419176	0648885320189	24970964300	5	S	N	N	N	N	N	N	N	N	N	N	N	N	N	N
MAGNA PEREIRA DE SOUSA	01	R. 21 DE ABRIL	539095	9419132	0374339820096	60184926360	3	S	N	N	N	N	N	N	N	N	N	N	N	N	N	N
VALQUIRIA DA CONCEIÇÃO SILVA	03	R. 21 DE ABRIL	539053	9419034	0266184920037	03034740236	4	S	N	N	N	N	N	N	N	N	N	N	N	N	N	N
ELIANA FERREIRA DE ALENCAR	05	R. 21 DE ABRIL	539048	9419031	0274891720049	03348475325	4	S	N	N	N	N	N	N	N	N	N	N	N	N	N	N
ANTONIA LUCIA FERREIRA DE SOUSA	07	R. 21 DE ABRIL	539144	9419086	0293397420055	03221832354	5	S	N	N	N	N	N	N	N	N	N	N	N	N	N	N



[Handwritten signature]

[Handwritten signature]

FIO: TUNTUM - MA
 DADE: BAIRRO VILA MIL REIZ
 SISTEMA DE ABASTECIMENTO DE ÁGUA?
 SISTEMA DE ESGOTAMENTO SANITÁRIO?
 SISTEMA DE COLETA DE RESÍDUOS SÓLIDOS?

SM
 NÃO
 SM

LEVANTAMENTO DE NECESSIDADES DE MELHORIAS SANITÁRIAS DOMICILIARES - LENE - MSD

Nome do Beneficiário	MSD N°	Endereço	Coordenadas Geográficas em UTM		Documento de identificação dos beneficiários		N° de habitantes	Ligação Domiciliar de Água	Poço Raso	Cisterna	Reservatório Elevado	Reservatório Semi-elevado	Conjunto Sanitário	Pia de Cozinha	Tanque de lavar Roupas	Filtro Doméstico	Tanque Sênico ou Filtro Biológico	Sumidouro	Vale de infiltração	Sistema de Reuso	Ligação Domiciliar de Esgoto	Recipiente para Resíduos Sólidos
			Lat.	Long.	R.G	C.P.F																
JOSEFA ALVES NEPOMUCENO	09	R. 21 DE ABRIL	539172	9419131		88269683349	4	S	N	N	N	N	N	N	N	N	N	N	N	N	N	N
MARLENE BEZERRA SOUSA	11	R. 21 DE ABRIL	539203	9419247	0182626220010	92747715368	4	S	N	N	N	N	N	N	N	N	N	N	N	N	N	N
FRANCISCO DE ASSIS SOUSA	01	R. D ^o PEDRO BRAGA	539118	9419180	0677905820180	36451061387	2	S	N	N	N	N	N	N	N	N	N	N	N	N	N	N
RAIMUNDO NONATO BATISTA	03	R. D ^o PEDRO BRAGA	539110	9419161	0505481720133	33668850330	4	S	N	N	N	N	N	N	N	N	N	N	N	N	N	N
CICERA DA SILVA PEREIRA	05	R. D ^o PEDRO BRAGA	539121	9419169	0198902820016	34611860310	4	S	N	N	N	N	N	N	N	N	N	N	N	N	N	N
ODETE ALVES DE ALMEIDA	07	R. D ^o PEDRO BRAGA	539109	9419179	0001066330088	00711600354	1	S	N	N	N	N	N	N	N	N	N	N	N	N	N	N
FRANCILENE FERREIRA MOTA	09	R. D ^o PEDRO BRAGA	539130	9419164	0663148320180	63069168302	3	S	N	N	N	N	N	N	N	N	N	N	N	N	N	N
DIVANE FERREIRA ROSA	02	R. D ^o PEDRO BRAGA	539152	9419153		60149673388	6	S	N	N	N	N	N	N	N	N	N	N	N	N	N	N
MARIA DE PATRIMA A. DOS SANTOS	04	R. D ^o PEDRO BRAGA	539089	9419277		97087092391	4	S	N	N	N	N	N	N	N	N	N	N	N	N	N	N
NAJUCA MARIA DA CONCEIÇÃO	06	R. D ^o PEDRO BRAGA	539035	9419257		00058054309	3	S	N	N	N	N	N	N	N	N	N	N	N	N	N	N
JUZANIA SANTOS DA SILVA	08	R. D ^o PEDRO BRAGA	539021	9419265		63096152381	3	S	N	N	N	N	N	N	N	N	N	N	N	N	N	N
NISSINHA RODRIGUES SANTOS	02	TV D ^o PEDRO BRAGA	539054	9419225	0206553520026	02537609336	4	S	N	N	N	N	N	N	N	N	N	N	N	N	N	N
ANTONIA LENILDA CRUZ	04	TV D ^o PEDRO BRAGA	539140	9419170	0188897620012	30261119313	2	S	N	N	N	N	N	N	N	N	N	N	N	N	N	N
MANOEL DA CONCEIÇÃO	06	TV D ^o PEDRO BRAGA	539162	9419196	0406206620100	03130979336	9	S	N	N	N	N	N	N	N	N	N	N	N	N	N	N
LOURIVAL BELO	01	TV D ^o PEDRO BRAGA	539144	9419189	0000137859932	00935063331	3	S	N	N	N	N	N	N	N	N	N	N	N	N	N	N
DIANA DE FRANÇA BARBOSA	03	TV D ^o PEDRO BRAGA	539144	9419192		00868087378	1	S	N	N	N	N	N	N	N	N	N	N	N	N	N	N
JULIANO ALGOSTA BEZERRA	02	R. SÃO JOÃO	539295	9419071	0258894620030	52201554315	1	S	N	N	N	N	N	N	N	N	N	N	N	N	N	N
TEREZA PEREIRA COSTA	04	R. SÃO JOÃO	539235	9419041	0000394516940	35611746372	4	S	N	N	N	N	N	N	N	N	N	N	N	N	N	N
ANA LUCIA FERNANDES SOARES	06	R. SÃO JOÃO	539225	9419040	0168960220019	97862906353	2	S	N	N	N	N	N	N	N	N	N	N	N	N	N	N
JOELMA SANTOS CAMPOS	08	R. SÃO JOÃO	539357	9419125	0407147120100	70089986190	2	S	N	N	N	N	N	N	N	N	N	N	N	N	N	N
RAILANE SANTOS CAMPOS	10	R. SÃO JOÃO	539361	9419130		02186803369	2	S	N	N	N	N	N	N	N	N	N	N	N	N	N	N
LUZINETE COSTA DOS SANTOS	12	R. SÃO JOÃO	539361	9419129	0274905520041	00267025335	1	S	N	N	N	N	N	N	N	N	N	N	N	N	N	N
EDVALDO DA CONCEIÇÃO	14	R. SÃO JOÃO	539380	9419081	0188825420010	00266252370	2	S	N	N	N	N	N	N	N	N	N	N	N	N	N	N
ERASMO MORAES DE OLIVEIRA	16	R. SÃO JOÃO	539391	9419080	0198885920011	62648445358	1	S	N	N	N	N	N	N	N	N	N	N	N	N	N	N
ADELINO DO NASCIMENTO	18	R. SÃO JOÃO	539392	9419050	0174296820049	47158620344	1	S	N	N	N	N	N	N	N	N	N	N	N	N	N	N
MARIA DE SOUSA ALVES	01	R. SÃO JOÃO	539308	9419078	0141442220000	17548713304	4	S	N	N	N	N	N	N	N	N	N	N	N	N	N	N
JAILSON DA SILVA OLIVEIRA	03	R. SÃO JOÃO	539241	9419021	0403917820103	60660114358	3	S	N	N	N	N	N	N	N	N	N	N	N	N	N	N
ANTONIO MORAES DE SOUSA	05	R. SÃO JOÃO	539126	9419017	016871382001	03672035378	1	S	N	N	N	N	N	N	N	N	N	N	N	N	N	N
DENISE SILVA LEAL	02	R. DA SAPUCAIA	539293	9419271		04379880378	3	S	N	N	N	N	N	N	N	N	N	N	N	N	N	N
EDNA MARIA DOS SANTOS	04	R. DA SAPUCAIA	539304	9419266	0152132820007	81613601387	5	S	N	N	N	N	N	N	N	N	N	N	N	N	N	N
LUZIANE CARDOSO FERREIRA	06	R. DA SAPUCAIA	539258	9419289	0256518220038	01502268370	1	S	N	N	N	N	N	N	N	N	N	N	N	N	N	N
RITA NAISA DO NASCIMENTO	08	R. DA SAPUCAIA	539269	9419304	0130244019992	09045572389	3	S	N	N	N	N	N	N	N	N	N	N	N	N	N	N
MEROTILE ARAUJO DE OLIVEIRA	10	R. DA SAPUCAIA	539256	9419307	0000513174966	76676216387	4	S	N	N	N	N	N	N	N	N	N	N	N	N	N	N
MARIA EMILIA PEREIRA LEAL	12	R. DA SAPUCAIA	539240	9419319	01687229220016	00264178394	3	S	N	N	N	N	N	N	N	N	N	N	N	N	N	N
OSVALDO ARISTIDES ALVES	01	R. DA SAPUCAIA	539245	9419307		30842484253	1	S	N	N	N	N	N	N	N	N	N	N	N	N	N	N
ANA LUCIA SOUSA CORREIA	03	R. DA SAPUCAIA	539243	9419309		60352590332	5	S	N	N	N	N	N	N	N	N	N	N	N	N	N	N
JACIANE DE SOUSA BISPO	05	R. DA SAPUCAIA	539232	9419314	0336152720073	04703773309	1	S	N	N	N	N	N	N	N	N	N	N	N	N	N	N
ELENE PEREIRA FARIAS	01	R. PEDRO CARDOSO	539197	9419323	08172232017	00268616310	4	S	N	N	N	N	N	N	N	N	N	N	N	N	N	N
MARIA DA CRUZ N. SANTOS	03	R. PEDRO CARDOSO	539170	9419342	0188804020018	42544992334	3	S	N	N	N	N	N	N	N	N	N	N	N	N	N	N
JOSILDA PEREIRA DA SILVA	05	R. PEDRO CARDOSO	539155	9419385		00276559380	1	S	N	N	N	N	N	N	N	N	N	N	N	N	N	N
OTAVIA LIMA FERREIRA	07	R. PEDRO CARDOSO	539119	9419380		00276628322	2	S	N	N	N	N	N	N	N	N	N	N	N	N	N	N
MARIA ELNICE PEREIRA VIEIRA	09	R. PEDRO CARDOSO	539080	9419413		01200231338	6	S	N	N	N	N	N	N	N	N	N	N	N	N	N	N
MARLENE FERREIRA ALVES	11	R. PEDRO CARDOSO	539081	9419403		0138252380	3	S	N	N	N	N	N	N	N	N	N	N	N	N	N	N
ALRIA ALICE ALVES ARAUJO SOUSA	13	R. PEDRO CARDOSO	539183	9419322	0000491571950	02791715339	5	S	N	N	N	N	N	N	N	N	N	N	N	N	N	N
ROMARIO DE OLIVEIRA ALMEIDA	01	LT. SANTO ANTONIO	539108	9419444		03205344219	1	S	N	N	N	N	N	N	N	N	N	N	N	N	N	N
LOHANNY FERREIRA DOS SANTOS	03	LT. SANTO ANTONIO	539075	9419406	0482296620131	61492252328	3	S	N	N	N	N	N	N	N	N	N	N	N	N	N	N
CLAUDINETE DA SILVA ALMEIDA	02	R. DONA OTAVIA	539200	9419404		05370144389	4	S	N	N	N	N	N	N	N	N	N	N	N	N	N	N
MARIA DO SOCORRO GOMES SANTOS	04	R. DONA OTAVIA	539012	9419401	0256698920033	01754100384	4	S	N	N	N	N	N	N	N	N	N	N	N	N	N	N
VANEZA DE SOUSA SILVA LEAL	06	R. DONA OTAVIA	539237	9419439	0723787420204	00894247190	4	S	N	N	N	N	N	N	N	N	N	N	N	N	N	N
ELIZANE FREITAS BRITO	08	R. DONA OTAVIA	539222	9419412		00161916333	1	S	N	N	N	N	N	N	N	N	N	N	N	N	N	N
MARIA DO SOCORRO DA CONCEIÇÃO	10	R. DONA OTAVIA	539236	9419452	1699000920016	01999910303	6	S	N	N	N	N	N	N	N	N	N	N	N	N	N	N



[Handwritten signature]

[Handwritten signature]

PIO: TUNTUM-MA
 DADE: BAIRRO VILA MIL REIZ
 SISTEMA DE ABASTECIMENTO DE ÁGUA?
 SISTEMA DE ESGOTAMENTO SANITÁRIO?
 SISTEMA DE COLETA DE RESÍDUOS SÓLIDOS?

SM
 NÃO
 SM

LEVANTAMENTO DE NECESSIDADES DE MELHORIAS SANITÁRIAS DOMICILIARES - LENE - MSD

Nome do Beneficiário	MSD N°	Endereço	Coordenadas Geográficas em UTM		Documento de identificação dos beneficiários		N° de habitantes	Ligação Domiciliar de Água	Poço Raso	Cisterna	Reservatório Elevado	Reservatório Semi-elevado	Conjunto Sanitário	Pia de Cozinha	Tanque de lavar Roupas	Filtro Doméstico	Tanque Sênico ou Filtro Biológico	Sumidouro	Vala de Infiltração	Sistema de Reuso	Ligação Domiciliar de Esgoto	Recipiente para Resíduos Sólidos	
			Lat.	Long.	R.G	C.P.F																	
FERNANDO DOS SANTOS CRUZ	12	R. DONA OTÁVIA	539259	9419456		63068797370	2	S	N	N	N	N	N	N	N	N	N	N	N	N	N	N	N
ROZANGELA GOMES FERREIRA	14	R. DONA OTÁVIA	539258	9419461	0530193920140	61899353380	5	S	N	N	N	N	N	N	N	N	N	N	N	N	N	N	N
FILOMENA DOS SANTOS SOUSA	16	R. DONA OTÁVIA	539266	9419486	0168694920018	03427240371	2	S	N	N	N	N	N	N	N	N	N	N	N	N	N	N	N
BELCHIOR ALVES DE ARAUJO	18	R. DONA OTÁVIA	539262	9419487	3116972	00416602185	3	S	N	N	N	N	N	N	N	N	N	N	N	N	N	N	N
MARIA BRAGA DOS SANTOS	02	R. JOSÉ TOMÁS	539213	9419409	0170725520010	91697092334	5	S	N	N	N	N	N	N	N	N	N	N	N	N	N	N	N
ELANE DE SOUSA ALVES	04	R. JOSÉ TOMÁS	539177	9419410	0489984620134	61436725309	3	S	N	N	N	N	N	N	N	N	N	N	N	N	N	N	N
ANDRÉIA RAMOS DA SILVA	06	R. JOSÉ TOMÁS	539172	9419418	231359120021	90558429335	4	S	N	N	N	N	N	N	N	N	N	N	N	N	N	N	N
JUCKLEIDE DOS SANTOS SILVA	01	R. JOSÉ TOMÁS	539279	9419446		80277213320	4	S	N	N	N	N	N	N	N	N	N	N	N	N	N	N	N
DENISA DO NASCIMENTO OLIVEIRA	03	R. JOSÉ TOMÁS	539287	9419440		03586078331	5	S	N	N	N	N	N	N	N	N	N	N	N	N	N	N	N
RAQUEL SANTOS DE SOUSA	02	R. JOSÉ SEBASTIÃO	539176	9419415	0744338020210	11252306321	3	S	N	N	N	N	N	N	N	N	N	N	N	N	N	N	N
MARIA TEREZA NUNES DA SILVA	04	R. JOSÉ SEBASTIÃO	539106	9419052	0516528420140	61761533363	4	S	N	N	N	N	N	N	N	N	N	N	N	N	N	N	N
LUCILEIA MARIA DE SOUSA	06	R. JOSÉ SEBASTIÃO	539143	9419417	0729811820209	76302741300	2	S	N	N	N	N	N	N	N	N	N	N	N	N	N	N	N
MARIA FATIMA DE MOURA LIMA	09	R. JOSÉ SEBASTIÃO	539148	9419424	0000404748956	28318129334	5	S	N	N	N	N	N	N	N	N	N	N	N	N	N	N	N
LUCILENE DOS SANTOS SILVA	10	R. JOSÉ SEBASTIÃO	539121	9419400	0621417320175	62690897360	1	S	N	N	N	N	N	N	N	N	N	N	N	N	N	N	N
MARIA DE LURDES PEREIRA SANTOS	01	R. JOSÉ SEBASTIÃO	539184	9419442	0455798020121	61190323397	5	S	N	N	N	N	N	N	N	N	N	N	N	N	N	N	N
MARLENE MILHOMEM DE SOUSA	02	R. FARIAS NOGUEIRA	539249	9419347	0379558120096	02356566342	6	S	N	N	N	N	N	N	N	N	N	N	N	N	N	N	N
TATIANA DA CONCEIÇÃO SILVA	04	R. FARIAS NOGUEIRA	539247	9419356	0384945620096	04878041390	10	S	N	N	N	N	N	N	N	N	N	N	N	N	N	N	N
MARIA REGIANE GOMES DA SILVA SANTOS	06	R. FARIAS NOGUEIRA	539264	9419360	0313671520064	02280790399	5	S	N	N	N	N	N	N	N	N	N	N	N	N	N	N	N
CLEDINA LOPES SANTOS CRUZ	08	R. FARIAS NOGUEIRA	539272	9419368	0243403020033	01211413309	2	S	N	N	N	N	N	N	N	N	N	N	N	N	N	N	N
ADALGIZA PRIMO ARAUJO	10	R. FARIAS NOGUEIRA	539207	9419746	0141200320000	33668133320	2	S	N	N	N	N	N	N	N	N	N	N	N	N	N	N	N
ADGLAN GOMES DOS SANTOS	01	R. FARIAS NOGUEIRA	539259	9419387	0415432220116	04670565362	2	S	N	N	N	N	N	N	N	N	N	N	N	N	N	N	N
IVONETE ALVES DE ARAUJO	03	R. FARIAS NOGUEIRA	539256	9419490	0000287413942	00267510321	1	S	N	N	N	N	N	N	N	N	N	N	N	N	N	N	N
ANTONIO JOAQUIM SILVA LIMA	02	PÇ. DA JUVENTUDE	539339	9419403		06274133313	1	S	N	N	N	N	N	N	N	N	N	N	N	N	N	N	N
SIMRA DINO DE SOUSA	04	PÇ. DA JUVENTUDE	539357	9419424	0391410020104	60551368306	4	S	N	N	N	N	N	N	N	N	N	N	N	N	N	N	N
MARIA RAMUNDA FERREIRA DOS SANTOS	06	PÇ. DA JUVENTUDE	539364	9419435	0354115820094	60302753303	3	S	N	N	N	N	N	N	N	N	N	N	N	N	N	N	N
ACRISIO SILVA DOS SANTOS	02	R. ADALBERTO LIMA	539989	9419047	05346820142	05744809968	5	S	N	N	N	N	N	N	N	N	N	N	N	N	N	N	N
RITA RODRIGUES DE AZEVEDO	04	R. ADALBERTO LIMA	539989	9419042		00287839303	1	S	N	N	N	N	N	N	N	N	N	N	N	N	N	N	N
DIMEUS DOS SANTOS BATISTA LIMA	06	R. ADALBERTO LIMA	540014	9419033	0230611720023	65612670334	4	S	N	N	N	N	N	N	N	N	N	N	N	N	N	N	N
DENILSON P. LIMA	08	R. ADALBERTO LIMA	540142	9419017	0488895320133	61488262377	10	S	N	N	N	N	N	N	N	N	N	N	N	N	N	N	N
RAMUNDO DE AQUINO V. FILHO	10	R. ADALBERTO LIMA	540117	9419049	0198957120011	01637280114	1	S	N	N	N	N	N	N	N	N	N	N	N	N	N	N	N
MARIA RAMUNDA M. SILVA	12	R. ADALBERTO LIMA	540073	9419063	0327477320075	03867970300	5	S	N	N	N	N	N	N	N	N	N	N	N	N	N	N	N
FRANCISCA R. FERREIRA	14	R. ADALBERTO LIMA	539964	9419139	821170	02242816314	4	S	N	N	N	N	N	N	N	N	N	N	N	N	N	N	N
ANTÔNIA ARLINE LIMA	16	R. ADALBERTO LIMA	539963	9419337	0257040220039	95967556326	5	S	N	N	N	N	N	N	N	N	N	N	N	N	N	N	N
JOSYENE SOBREIRA LIMA	01	R. ADALBERTO LIMA	540096	9419044		01485522340	3	S	N	N	N	N	N	N	N	N	N	N	N	N	N	N	N
FELISBERTA DOS SANTOS	03	R. ADALBERTO LIMA	540007	9419041	0533905720141	97865073352	2	S	N	N	N	N	N	N	N	N	N	N	N	N	N	N	N
MAISA DA SILVA CARVALHO	05	R. ADALBERTO LIMA	540010	9419043		61549687360	2	S	N	N	N	N	N	N	N	N	N	N	N	N	N	N	N
MARIA DA CONCEIÇÃO LIMA DA SILVA	07	R. ADALBERTO LIMA	540053	9419002		63173277341	3	S	N	N	N	N	N	N	N	N	N	N	N	N	N	N	N
MARIA DAS DORES DE SOUSA	09	R. ADALBERTO LIMA	539859	9419121	0205550720023	91874893049	4	S	N	N	N	N	N	N	N	N	N	N	N	N	N	N	N
EDILEIA SILVA LIMA	11	R. ADALBERTO LIMA	539963	9419064		05559935817	3	S	N	N	N	N	N	N	N	N	N	N	N	N	N	N	N
NELZANE DOS S. B. RODRIGUES	13	R. ADALBERTO LIMA	540111	9419016	0256781120030	02730566384	6	S	N	N	N	N	N	N	N	N	N	N	N	N	N	N	N
GEANE SILVA VIEIRA	15	R. ADALBERTO LIMA	540042	9419054	169125320018	03087286370	3	S	N	N	N	N	N	N	N	N	N	N	N	N	N	N	N
IRANIR DA CONCEIÇÃO	17	R. ADALBERTO LIMA	540030	9419082	0504683420130	61540024352	3	S	N	N	N	N	N	N	N	N	N	N	N	N	N	N	N
JAINA ALMEIDA NASCIMENTO	19	R. ADALBERTO LIMA	540011	9419104	0430066220117	0657080380	4	S	N	N	N	N	N	N	N	N	N	N	N	N	N	N	N
ZILDA MANA BARBOSA	21	R. ADALBERTO LIMA	539964	9419139	140962820002	01850183305	2	S	N	N	N	N	N	N	N	N	N	N	N	N	N	N	N
SIMONE CRUZ DE SOUSA	23	R. ADALBERTO LIMA	539965	9419928	2055445200024	00291999301	3	S	N	N	N	N	N	N	N	N	N	N	N	N	N	N	N
ESTEFANE GOMES DOS SANTOS	01	TV. RUA NOVA	539934	9419126		62589991312	3	S	N	N	N	N	N	N	N	N	N	N	N	N	N	N	N
JUNIEL LOPES SILVA	03	TV. RUA NOVA	539990	9419128	0340183820074	80253001356	6	S	N	N	N	N	N	N	N	N	N	N	N	N	N	N	N
BARBARA RAQUEL BRITO DA SILVA	05	TV. RUA NOVA	540084	9419158	00001043461999	60177848383	3	S	N	N	N	N	N	N	N	N	N	N	N	N	N	N	N
FRANCINALVA LIMA DOS SANTOS	02	TV. RUA NOVA	539935	9419162	0344065420070	80272875360	6	S	N	N	N	N	N	N	N	N	N	N	N	N	N	N	N
ELIENE ROCHA DA SILVA	04	TV. RUA NOVA	539958	9418915	0272717220042	01783692332	8	S	N	N	N	N	N	N	N	N	N	N	N	N	N	N	N
BERNARDINA OLIVEIRA	01	R. NOVA	539482	9419043	0198951420018	03772256309	1	S	N	N	N	N	N	N	N	N	N	N	N	N	N	N	N
GEDEANE RODRIGUES DE OLIVEIRA	03	R. NOVA	539022	9419030	0330686220077	03984422318	3	S	N	N	N	N	N	N	N	N	N	N	N	N	N	N	N



[Handwritten signature]

[Handwritten signature]

PIO: TUNTUM - MA
 DADE: BAIRRO VILA MIL RÍZ
 SISTEMA DE ABASTECIMENTO DE ÁGUA?
 SISTEMA DE ESGOTAMENTO SANITÁRIO?
 SISTEMA DE COLETA DE RESÍDUOS SÓLIDOS?

SIM
 NÃO
 SIM

LEVANTAMENTO DE NECESSIDADES DE MELHORIAS SANITÁRIAS DOMICILIARES - LENE - MSD

Nome do Beneficiário	MSD N°	Endereço	Coordenadas Geográficas em UTM		Documento de Identificação dos beneficiários		N° de habitantes	Ligação Domiciliar de Água	Poço Raso	Cisterna	Reservatório Elevado	Reservatório Semi-elevado	Conjunto Sanitário	Pia de Cozinha	Tanque de lavar Roupas	Filtro Doméstico	Tanque S. plico ou Filtro Biológico	Sumidouro	Vale de Infiltração	Sistema de Reuso	Ligação Domiciliar de Esgoto	Recipiente para Resíduos Sólidos	
			Lat.	Long.	R.G	C.P.F																	
PAULO PEREIRA RAMOS	06	R. NOVA	539960	9418948	0189948020011	03217557310	2	S	N	N	N	N	N	N	N	N	N	N	N	N	N	N	N
GARDENIA DA SILVA SANTOS	07	R. NOVA	539995	9418944		02546049104	5	S	N	N	N	N	N	N	N	N	N	N	N	N	N	N	N
ANTÔNIA NEUMA DA SILVA PINHEIRO	09	R. NOVA	539969	9418943	0331276520071	60207852383	4	S	N	N	N	N	N	N	N	N	N	N	N	N	N	N	N
LUZENIR TEIXEIRA PAIVA	11	R. NOVA	540013	9418935	0805245620161	01635044316	3	S	N	N	N	N	N	N	N	N	N	N	N	N	N	N	N
JOSE GILDERLANDIO VIANA DE MELO	13	R. NOVA	540044	9418878	2003678862	07423919306	4	S	N	N	N	N	N	N	N	N	N	N	N	N	N	N	N
CICERA JAQUELINE VIANA DE MELO	15	R. NOVA	540067	9418900	0424112120110	60843625325	4	S	N	N	N	N	N	N	N	N	N	N	N	N	N	N	N
RAIMUNDA DA S. FREIRE	02	R. NOVA	539906	9418051	0257150220033	02875798324	3	S	N	N	N	N	N	N	N	N	N	N	N	N	N	N	N
ANTONIA CLAUDIA DE SOUSA LAURINDO	04	R. NOVA	539927	9419017	0243323820033	01764941381	4	S	N	N	N	N	N	N	N	N	N	N	N	N	N	N	N
PAULA RIBEIRO LIMA	06	R. NOVA	539928	9419022		72016116153	4	S	N	N	N	N	N	N	N	N	N	N	N	N	N	N	N
SAMARA ALINE DA SILVA VIANA	08	R. NOVA	539986	9418942		01495406393	5	S	N	N	N	N	N	N	N	N	N	N	N	N	N	N	N
JOLIANES ARAUJO	02	R. DO MATADOURO	539915	9418894	0168726520015	97926159387	1	S	N	N	N	N	N	N	N	N	N	N	N	N	N	N	N
MARIA RITA C. SANTOS	01	TV. MATADOURO	539886	9418982	0205553820022	00292004311	5	S	N	N	N	N	N	N	N	N	N	N	N	N	N	N	N
SAMUINDA DE SOUSA C. DA CONCEIÇÃO	03	TV. MATADOURO	539893	9418967	0002287309040	00292011369	1	S	N	N	N	N	N	N	N	N	N	N	N	N	N	N	N
MARIA JOSE SOARES FEITOSA	05	TV. MATADOURO	539679	9418948	0158966520016	002895677330	10	S	N	N	N	N	N	N	N	N	N	N	N	N	N	N	N
FRANCISCA M. DA CONCEIÇÃO	07	TV. MATADOURO	539696	9418937	0224681820020	02549481390	4	S	N	N	N	N	N	N	N	N	N	N	N	N	N	N	N
ANIZIO CARNEIRO DA SILVA	09	TV. MATADOURO	539646	9418947	0518577820140	20538403004	1	S	N	N	N	N	N	N	N	N	N	N	N	N	N	N	N
MARIA DO AMPARO M. SILVA	11	TV. MATADOURO	539634	9418947	0141052020007	00584107323	8	S	N	N	N	N	N	N	N	N	N	N	N	N	N	N	N
ARMANDO N. SILVA	13	TV. MATADOURO	539641	9418944	0274908220048	98274830130	4	S	N	N	N	N	N	N	N	N	N	N	N	N	N	N	N
SHIRLEY CARLOS DA SILVA	15	TV. MATADOURO	539608	9418934	0393619020102	60572486374	1	S	N	N	N	N	N	N	N	N	N	N	N	N	N	N	N
MICHAEL CARLOS DA SILVA	02	R. SÃO SEBASTIÃO	539569	9418907	0467621220123	612701715316	4	S	N	N	N	N	N	N	N	N	N	N	N	N	N	N	N
FELIX FERREIRA LIMA	04	R. SÃO SEBASTIÃO	539565	9418903	057940440167	62350168302	1	S	N	N	N	N	N	N	N	N	N	N	N	N	N	N	N
LEIDIANE DA SILVA SOUSA	06	R. SÃO SEBASTIÃO	539565	9418895	025169730038	03811723332	4	S	N	N	N	N	N	N	N	N	N	N	N	N	N	N	N
SARA SILVA	01	R. SÃO SEBASTIÃO	539572	9418933	057940440167	62350168302	1	S	N	N	N	N	N	N	N	N	N	N	N	N	N	N	N
MARIA DE JESUS SANTOS SILVA	03	R. SÃO SEBASTIÃO	539578	9418930	0198997920010	00298162385	6	S	N	N	N	N	N	N	N	N	N	N	N	N	N	N	N
MANOEL DA CONCEIÇÃO SILVA	02	TV. PRIMAVERA	539831	9418999	07671246344	01086030801	1	S	N	N	N	N	N	N	N	N	N	N	N	N	N	N	N
ÉRIVALDO DA SILVA	04	TV. PRIMAVERA	539675	9418948	0264210220031	04450345522	1	S	N	N	N	N	N	N	N	N	N	N	N	N	N	N	N
JOSÉ FERREIRA GOMES	06	TV. PRIMAVERA	539666	9418978	0340281720074	62501723350	3	S	N	N	N	N	N	N	N	N	N	N	N	N	N	N	N
EDINALVA S. FREITAS DA SILVA	02	LOTEAMENTO NOVO	539688	9418901	0350222320080	04749277339	6	S	N	N	N	N	N	N	N	N	N	N	N	N	N	N	N
ELIENE PEREIRA DE SOUSA	01	LOTEAMENTO NOVO	539838	9418919		00281057370	4	S	N	N	N	N	N	N	N	N	N	N	N	N	N	N	N
DATARINA N. DA SILVA	03	LOTEAMENTO NOVO	539686	9418902	0560131120159	62166732380	2	S	N	N	N	N	N	N	N	N	N	N	N	N	N	N	N
DALVINA FERREIRA DA SILVA	01	R. DA CAIXA D'ÁGUA	540089	9419138	02814403020040	02088237358	3	S	N	N	N	N	N	N	N	N	N	N	N	N	N	N	N
VÁLDINEIA DA CONCEIÇÃO SILVA	02	R. DA CAIXA D'ÁGUA	540060	9419137		60615100392	4	S	N	N	N	N	N	N	N	N	N	N	N	N	N	N	N
MARIA HELENA DOS SANTOS ANCHIETA	04	R. DA CAIXA D'ÁGUA	540196	9419055	0318964120064	03122432358	5	S	N	N	N	N	N	N	N	N	N	N	N	N	N	N	N
ANTONIA BARBARA LIMA FERREIRA	01	R. PRINCIPAL	540145	9416596	0358718520084	03504095369	3	S	N	N	N	N	N	N	N	N	N	N	N	N	N	N	N
TAMIRA DE JESUS MOURA	02	R. PRINCIPAL	540139	9416395	0416079720119	60755169201	4	S	N	N	N	N	N	N	N	N	N	N	N	N	N	N	N
JOÃO GONÇALVES SOARES	04	R. PRINCIPAL	540140	9416396		59453013215	1	S	N	N	N	N	N	N	N	N	N	N	N	N	N	N	N
MERCIA COMES SANTOS	06	R. PRINCIPAL	540141	9416397		02351838741	2	S	N	N	N	N	N	N	N	N	N	N	N	N	N	N	N
HONORATO AROUCHE MATOS	08	R. PRINCIPAL	540142	9416399		06354681651	1	S	N	N	N	N	N	N	N	N	N	N	N	N	N	N	N



10: TUNTUM - MA
 JADE: BAIRRO VILA MATA
 SISTEMA DE ABASTECIMENTO DE ÁGUA?
 SISTEMA DE ESGOTAMENTO SANITÁRIO?
 SISTEMA DE COLETA DE RESÍDUOS SÓLIDOS?

SIM
 NÃO
 SIM

LEVANTAMENTO DE NECESSIDADES DE MELHORIAS SANITÁRIAS DOMICILIARES - LENE - MSD

Nome do Beneficiário	MSD N°	Endereço	Coordenadas Geográficas em UTM		Documento de Identificação dos beneficiários		N° de habitantes	Ligação Domiciliar de Água	Poço Raso	Cisterna	Reservatório Elevado	Reservatório Semi-elevado	Conjunto Sanitário	Pia de Cozinha	Tanque de lavar Roupas	Filtro Doméstico	Tanque S. pático ou Filtro Biológico	Sumidouro	Vale de infiltração	Sistema de Reuso	Ligação Domiciliar de Esgoto	Recipiente para Resíduos Sólidos
			Lat.	Long.	R.G	C.P.F																
ROGERIO CARVALHO DE OLIVEIRA	02	R. DA DIREITA	538527	9419379		90019015322	1	S	N	N	N	N	N	N	N	N	N	N	N	N	N	N
RAIMUNDA DA SILVA OLIVEIRA	04	R. DA DIREITA	538514	9419381	0141137720003	99599358391	6	S	N	N	N	N	N	N	N	N	N	N	N	N	N	N
ELIZABETE CABRAL DA SILVA	06	R. DA DIREITA	538519	9419393	0459582220123	97154743387	2	S	N	N	N	N	N	N	N	N	N	N	N	N	N	N
ERONEID CARVALHO LUCENA	08	R. DA DIREITA	538500	9419413	0170971720010	00019015321	2	S	N	N	N	N	N	N	N	N	N	N	N	N	N	N
SUELYANE RODRIGUES DA SILVA	10	R. DA DIREITA	538472	9419440	182631020014	96999795372	2	S	N	N	N	N	N	N	N	N	N	N	N	N	N	N
ALICE DOS SANTOS CONCEIÇÃO	12	R. DA DIREITA	538548	9419528		62368833358	6	S	N	N	N	N	N	N	N	N	N	N	N	N	N	N
MARIA SURDERLY DE OLIVEIRA NASCIMENTO	14	R. DA DIREITA	538549	9419466	0617155620172	28527353857	4	S	N	N	N	N	N	N	N	N	N	N	N	N	N	N
CLEIDIAN DOS SANTOS SOUSA	16	R. DA DIREITA	538538	9419442	0348361720086	04719639386	3	S	N	N	N	N	N	N	N	N	N	N	N	N	N	N
CLEOVANE DA CONCEIÇÃO SILVA CABRAL	18	R. DA DIREITA	538540	9419440	0191707620016	04199527317	6	S	N	N	N	N	N	N	N	N	N	N	N	N	N	N
ALESSANDRA ARAUJO NASCIMENTO	20	R. DA DIREITA	538556	9419418		00051368307	4	S	N	N	N	N	N	N	N	N	N	N	N	N	N	N
MANOEL PEREIRA DE BRITO	22	R. DA DIREITA	538532	9419410		74342851334	1	S	N	N	N	N	N	N	N	N	N	N	N	N	N	N
ADEANE ARAUJO NASCIMENTO	24	R. DA DIREITA	538645	9419614	0760086420221	00581877586	2	S	N	N	N	N	N	N	N	N	N	N	N	N	N	N
DAIANA CARVALHO DO VALE	01	R. DA DIREITA	538590	9419535		62199687361	4	S	N	N	N	N	N	N	N	N	N	N	N	N	N	N
JORDANIA GOMES CARVALHO	03	R. DA DIREITA	538551	9419435	7477987	04136395256	2	S	N	N	N	N	N	N	N	N	N	N	N	N	N	N
LUMA DE SOUSA SILVA	05	R. DA DIREITA	538560	9419417	0561588520154	62181267308	5	S	N	N	N	N	N	N	N	N	N	N	N	N	N	N
MARIA EUNICE DOS SANTOS	07	R. DA DIREITA	538565	9419399	141408420007	06605914309	8	S	N	N	N	N	N	N	N	N	N	N	N	N	N	N
LAYSA SOUSA SILVA	02	R. ALTO DOS CARNEIROS	538589	9419518	041994020015	60795629306	5	S	N	N	N	N	N	N	N	N	N	N	N	N	N	N
MARIA RODRIGUES DA SILVA	04	R. ALTO DOS CARNEIROS	538588	9419538	426586619690	91206352368	3	S	N	N	N	N	N	N	N	N	N	N	N	N	N	N
CLEOVALDO DE SOUSA CARVALHO	06	R. ALTO DOS CARNEIROS	538589	9419511		10667652960	3	S	N	N	N	N	N	N	N	N	N	N	N	N	N	N
ANNA TEREZA LUCIANA BARBOSA	08	R. ALTO DOS CARNEIROS	538598	9419539	3853932	07960079188	4	S	N	N	N	N	N	N	N	N	N	N	N	N	N	N
SUELVIANA RODRIGUES DA SILVA	10	R. ALTO DOS CARNEIROS	538604	9419544	0191707320015	00021819327	2	S	N	N	N	N	N	N	N	N	N	N	N	N	N	N
EVANDRO DIAS DOS SANTOS	12	R. ALTO DOS CARNEIROS	538611	9419543	0288451320054	00051321345	1	S	N	N	N	N	N	N	N	N	N	N	N	N	N	N
RAIMUNDA ARAUJO NASCIMENTO	14	R. ALTO DOS CARNEIROS	538511	9419487	4655923	91668614320	5	S	N	N	N	N	N	N	N	N	N	N	N	N	N	N
LUMA ARAUJO DOS SANTOS	16	R. ALTO DOS CARNEIROS	538598	9419551	0237443920020	01221753363	5	S	N	N	N	N	N	N	N	N	N	N	N	N	N	N
KAYLYNNE DIAS BRITO SOUSA	18	R. ALTO DOS CARNEIROS	538655	9419559	0275012220044	02002661329	4	S	N	N	N	N	N	N	N	N	N	N	N	N	N	N
ALANA PATRICIA MOJRA NASCIMENTO	01	R. ALTO DOS CARNEIROS	538576	9419491	169397120015	00025123551	3	S	N	N	N	N	N	N	N	N	N	N	N	N	N	N
CELIO ANTONIO PEREIRA DA SILVA	03	R. ALTO DOS CARNEIROS	538564	9419506	0549947120156	61152688397	1	S	N	N	N	N	N	N	N	N	N	N	N	N	N	N
JEAN RODRIGUES DA SILVA	05	R. ALTO DOS CARNEIROS	538595	9419544	040769920000	00494115383	1	S	N	N	N	N	N	N	N	N	N	N	N	N	N	N
MARIA DAS GRAÇAS SILVA CARVALHO	07	R. ALTO DOS CARNEIROS	538580	9419539	0556270020159	62129680370	4	S	N	N	N	N	N	N	N	N	N	N	N	N	N	N
NONATA MARIA DA SILVA CARVALHO	09	R. ALTO DOS CARNEIROS	538580	9419528	0377457720094	00021821305	2	S	N	N	N	N	N	N	N	N	N	N	N	N	N	N
ROSENI R PIANCO	11	R. ALTO DOS CARNEIROS	538580	9419533	2141300820024	10005413397	5	S	N	N	N	N	N	N	N	N	N	N	N	N	N	N
FRANCIMAR BARROSO BISPO	02	R. NOSSA Sª DE FATIMA	538451	9419460	0571468620151	70113416172	2	S	N	N	N	N	N	N	N	N	N	N	N	N	N	N
ADRIANA LEÃO DA SILVA	04	R. NOSSA Sª DE FATIMA	538470	9419508		60370052307	2	S	N	N	N	N	N	N	N	N	N	N	N	N	N	N
NILSON FERNANDO DE SOUSA CARVALHO	06	R. NOSSA Sª DE FATIMA	538463	9419471	0404201220103	60663635306	6	S	N	N	N	N	N	N	N	N	N	N	N	N	N	N
CLAUDIO DE SOUSA CARVALHO	08	R. NOSSA Sª DE FATIMA	538494	9419482		11268051306	1	S	N	N	N	N	N	N	N	N	N	N	N	N	N	N
DANIELA CARVALHO DO VALE	02	PQ. ANTONIO M. LUCENA	538441	9419385	0564389620151	621903460381	5	S	N	N	N	N	N	N	N	N	N	N	N	N	N	N
LAYANE SOUSA SILVA	04	PQ. ANTONIO M. LUCENA	538459	9419384	0445759020121	61059671316	3	S	N	N	N	N	N	N	N	N	N	N	N	N	N	N
ZULIEIDE CARVALHO MARQUES	06	PQ. ANTONIO M. LUCENA	538379	9419343	0705204620190	34611479315	2	S	N	N	N	N	N	N	N	N	N	N	N	N	N	N
FERNANDA DA CONCEIÇÃO	08	PQ. ANTONIO M. LUCENA	538448	9419369	067725482018	63200362308	4	S	N	N	N	N	N	N	N	N	N	N	N	N	N	N
CREUZA MARINA DE SOUSA	10	PQ. ANTONIO M. LUCENA	538473	9419366	0141361920004	56360312387	1	S	N	N	N	N	N	N	N	N	N	N	N	N	N	N
VALDICLEIA DE SOUSA CARVALHO	12	PQ. ANTONIO M. LUCENA	538478	9419362	0430100720113	60806097360	4	S	N	N	N	N	N	N	N	N	N	N	N	N	N	N
LUCIANA LEÃO DA SILVA	14	PQ. ANTONIO M. LUCENA	538499	9419346	0395885620100	60594496348	5	S	N	N	N	N	N	N	N	N	N	N	N	N	N	N
GRACILENE DE SOUSA CARVALHO	16	PQ. ANTONIO M. LUCENA	538838	9419142	0350488420088	60070677305	4	S	N	N	N	N	N	N	N	N	N	N	N	N	N	N
CLEOVAN DE SOUSA CARVALHO	18	PQ. ANTONIO M. LUCENA	538629	9419228	0524985920143	61847132308	4	S	N	N	N	N	N	N	N	N	N	N	N	N	N	N
DAIANE OLIVEIRA SILVA	01	R. DA ESQUERDA	538539	9419345	0446379320124	61063985340	4	S	N	N	N	N	N	N	N	N	N	N	N	N	N	N
ALCILENE LUCIANA DA SILVA	03	R. DA ESQUERDA	538494	9419366	0184839120017	02854434374	1	S	N	N	N	N	N	N	N	N	N	N	N	N	N	N
MADSON JEOVA V. COSTA	05	R. DA ESQUERDA	538508	9419408		60805551310	3	S	N	N	N	N	N	N	N	N	N	N	N	N	N	N
WERLEIDE BORGES PEREIRA	07	R. DA ESQUERDA	538509	9419413		01515088367	1	S	N	N	N	N	N	N	N	N	N	N	N	N	N	N
ELIAN CONCEIÇÃO DA CUNHA	09	R. DA ESQUERDA	538451	9419453	0403053220108	60654543380	5	S	N	N	N	N	N	N	N	N	N	N	N	N	N	N
ELIZANGELA CONCEIÇÃO DA CUNHA	11	R. DA ESQUERDA	538432	9419454	0142011412009	98261666315	2	S	N	N	N	N	N	N	N	N	N	N	N	N	N	N
LAELSON SOUSA SILVA	13	R. DA ESQUERDA	538442	9419462	0489296720135	61491854359	3	S	N	N	N	N	N	N	N	N	N	N	N	N	N	N



[Handwritten signature]

PIO: TUNTUM-MA

DADE: BAIRRO VILA MATA

SISTEMA DE ABASTECIMENTO DE ÁGUA?

SIM

SISTEMA DE ESGOTAMENTO SANITÁRIO?

NÃO

SISTEMA DE COLETA DE RESÍDUOS SÓLIDOS?

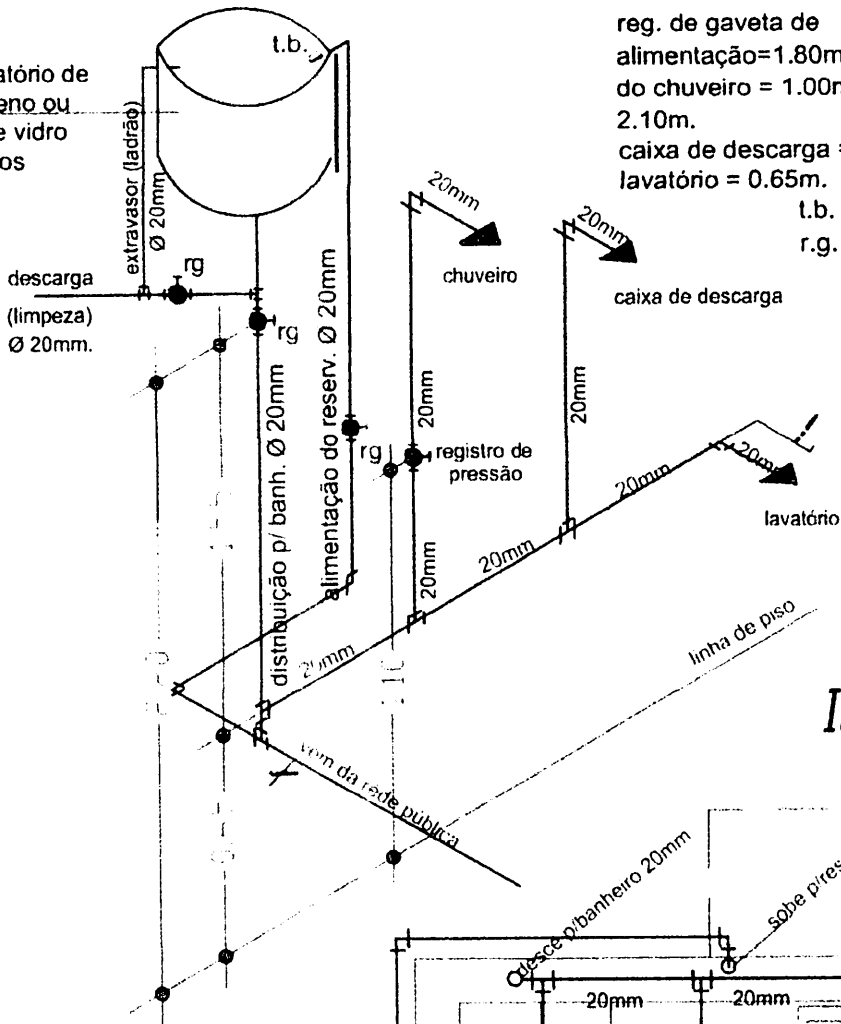
SIM

LEVANTAMENTO DE NECESSIDADES DE MELHORIAS SANITÁRIAS DOMICILIARES - LENE - MSD

Nome do Beneficiário	MSD N°	Endereço	Coordenadas Geográficas em UTM		Documento de Identificação dos beneficiários		N° de habitantes	Ligação Domiciliar de Água	Poço Raso	Clatema	Reservatório Elevado	Reservatório Semi-elevado	Conjunto Sanitário	Pia de Cozinha	Tanque de lavar Roupas	Filtro Doméstico	Tanque S'pico ou Filtro Biológico	Sumidouro	Vale de infiltração	Sistema de Reviso	Ligação Domiciliar de Esgoto	Recipiente para Resíduos Sólidos	
			Lat.	Long.	R.G	C.P.F																	
RITA LIMA DA SILVA	15	R. DA ESQUERDA	538441	9419463	0478741220138	91234379368	1	S	N	N	N	N	N	N	N	N	N	N	N	N	N	N	N
MARIA DE LURDES SANTOS	17	R. DA ESQUERDA	538439	9419464	0664539420183	63512253377	3	S	N	N	N	N	N	N	N	N	N	N	N	N	N	N	N
IRANIR SOUSA GONÇALVES	19	R. DA ESQUERDA	538442	9419465	0603953240116	05710753646	1	S	N	N	N	N	N	N	N	N	N	N	N	N	N	N	N



reservatório de polietileno ou fibra de vidro 310 litros



ALTURAS EM RELAÇÃO AO PISO

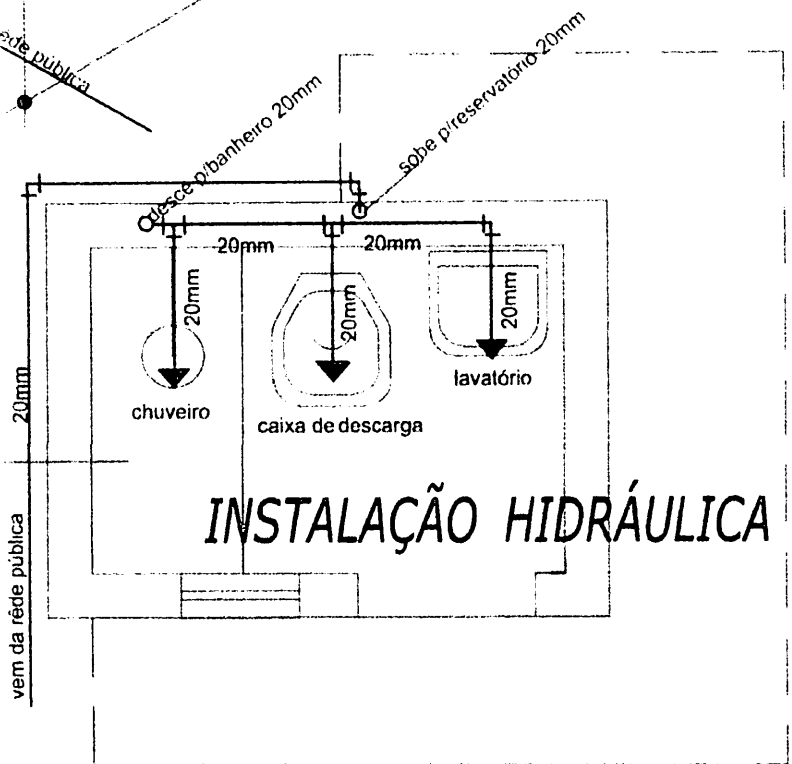
reg. de gaveta de alimentação=1.80m. reg. de pressão do chuveiro = 1.00m. chuveiro = 2.10m.
caixa de descarga = 1.80m. lavatório = 0.65m.

t.b. - torneira de boia
r.g. - registro de gaveta



ISOMÉTRICO

projeção da laje de apoio do reservatório



INSTALAÇÃO HIDRÁULICA

entidade

PREFEITURA MUNICIPAL DE TUNTUM-MA

título

PROJETO DE IMPLANTAÇÃO DE: MELHORIA SANITÁRIA DOMICILIAR TIPO 2 (v. sanit., lavatório, chuveiro, t. séptico, sumidouro res. elevado, T. de lavar roupas, pia de cozinha e filtro cerâmico)

projeto

INSTALAÇÃO HIDRÁULICA

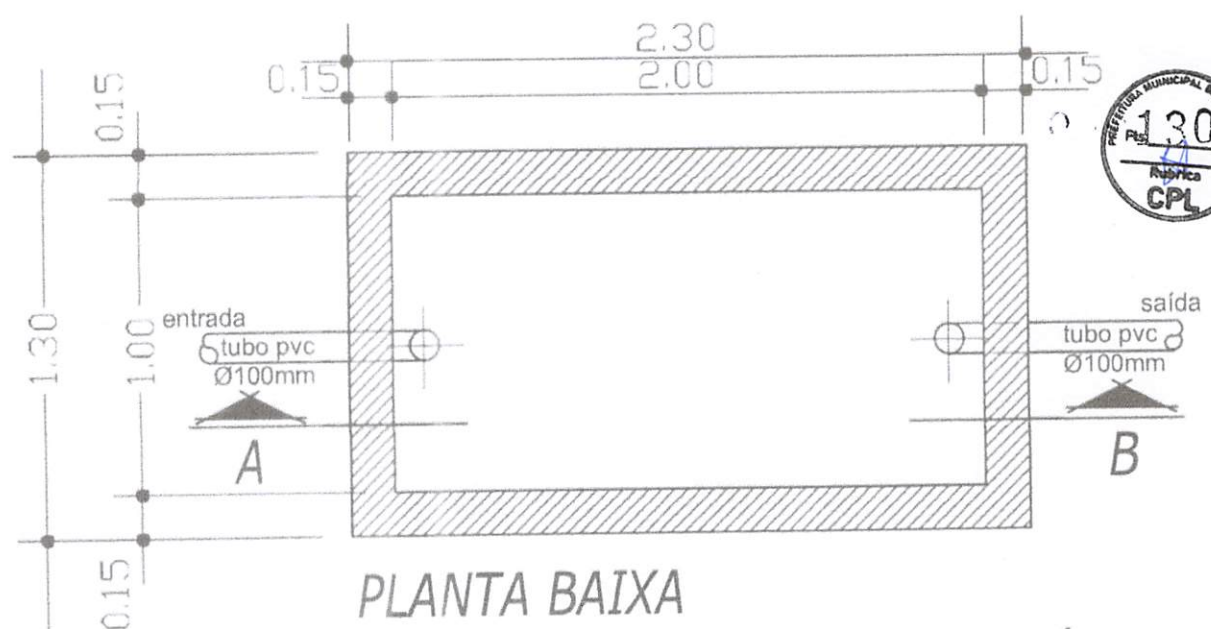
Município Localidade

TUNTUM (MA)

resp. técnico

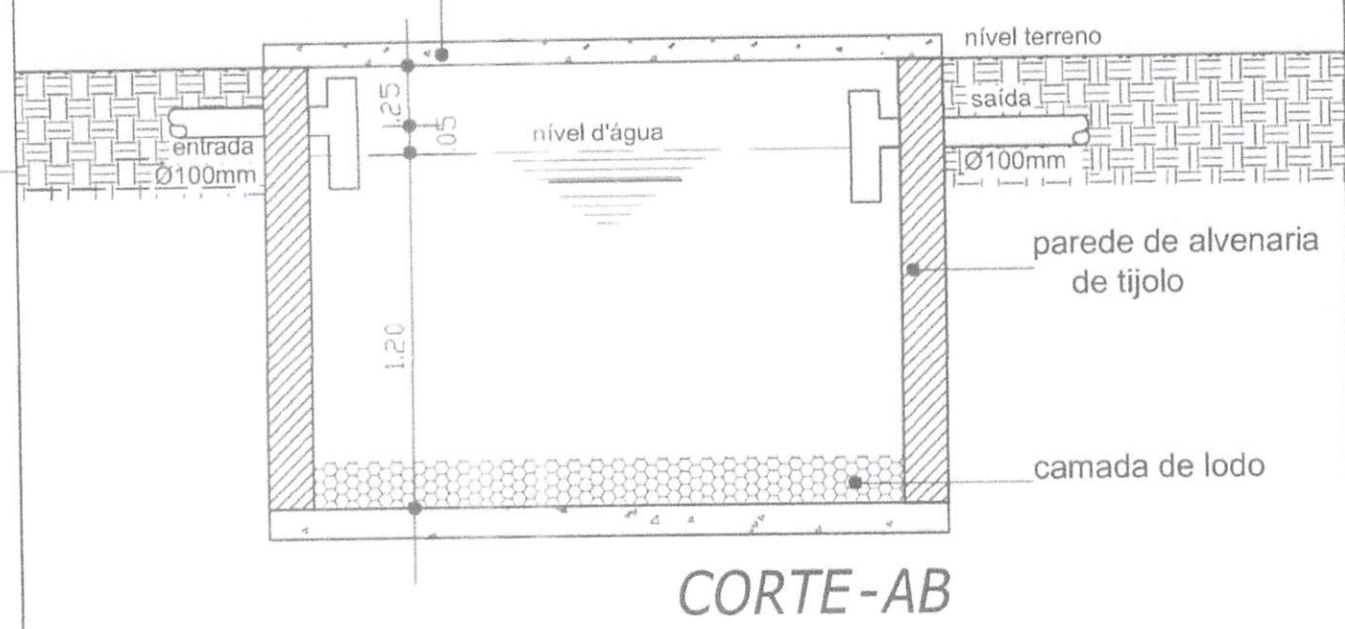
prancha nº

03/06



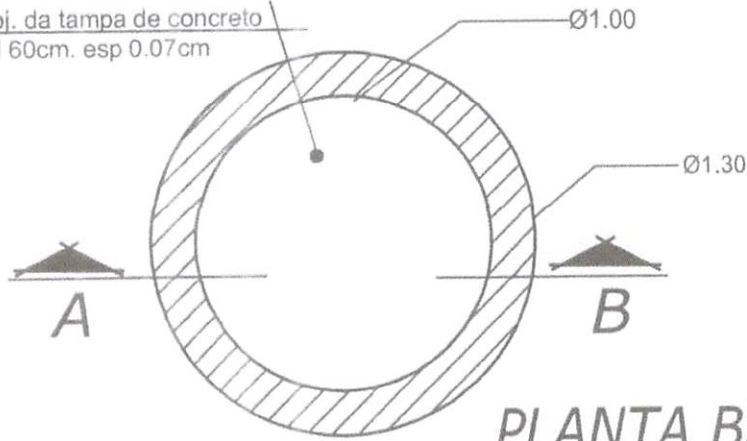
TANQUE SÉPTICO

laje de concreto armado
(esp. 5 cm, ferro=CA60, Ø5.0mm
a cada 8cm, nos dois sentidos)
concreto : 15 mpa



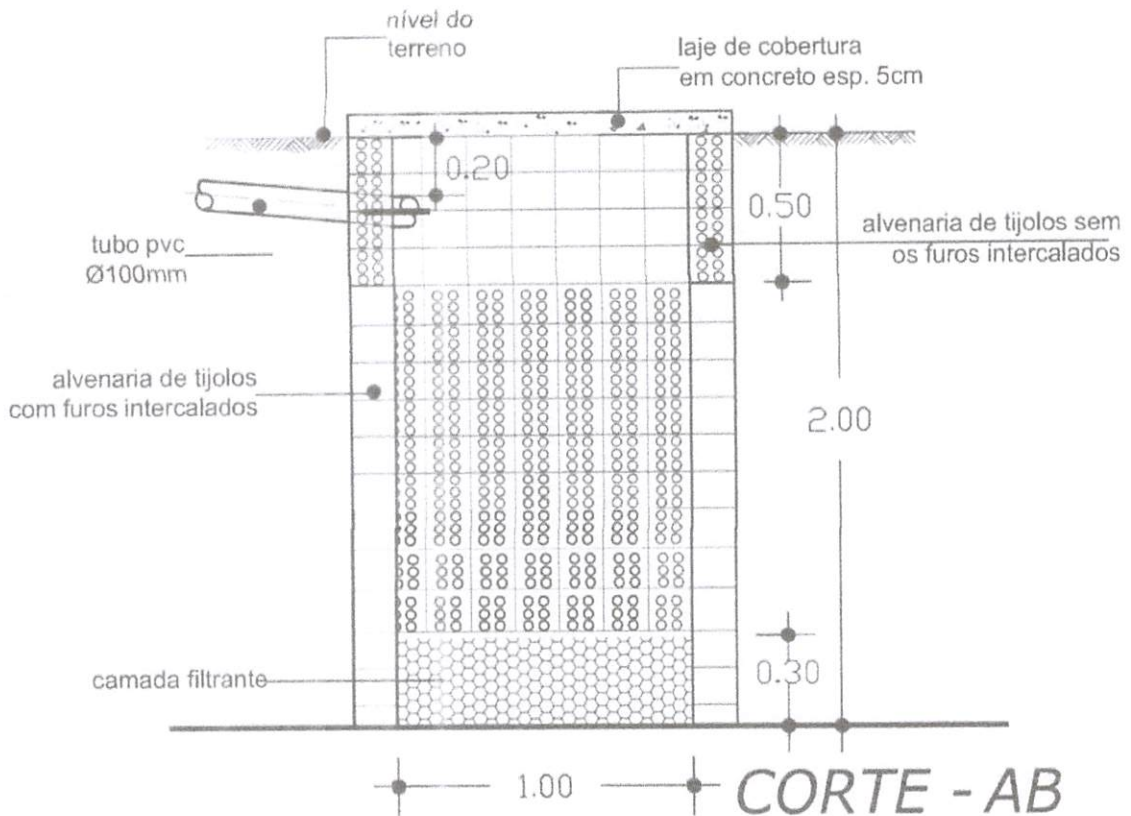
entidade: PREFEITURA MUNICIPAL DE TUNTUM-MA	
título: PROJETO DE IMPLANTAÇÃO DE: MELHORIA SANITÁRIA DOMICILIAR TIPO 2 (v. sanit., lavatório, chuveiro, t. séptico, sumidouro res. elevado, T. de lavar roupas, pia de cozinha e filtro ceramico)	
Projeto: TANQUE SÉPTICO Planta Baixa e Corte	prancha nº 04/06
Município/Localidade: TUNTUM (MA)	resp. técnico:

Proj. da tampa de concreto
DN 60cm, esp 0.07cm



PLANTA BAIXA

SUMIDOURO DE ALVENARIA



entidade:

PREFEITURA MUNICIPAL DE TUNTUM-MA

título:

**PROJETO DE IMPLANTAÇÃO DE: MELHORIA SANITÁRIA DOMICILIAR
TIPO 2**

(v. sanit., lavatório, chuveiro, t. séptico, sumidouro res. elevado, T. de lavar roupas, pia de
cozinha e filtro cerâmico)

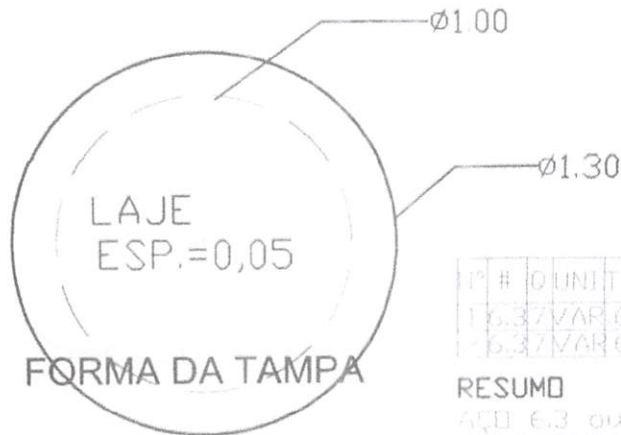
Projeto: **SUMIDOURO DE ALVENARIA**
Planta Baixa e Corte

prancha nº

Município Localidade:

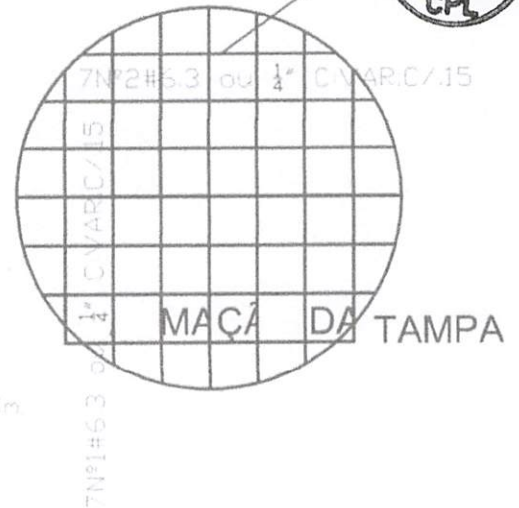
resp. técnico:

SUMIDOURO: DETALHE DA FERRAGEM

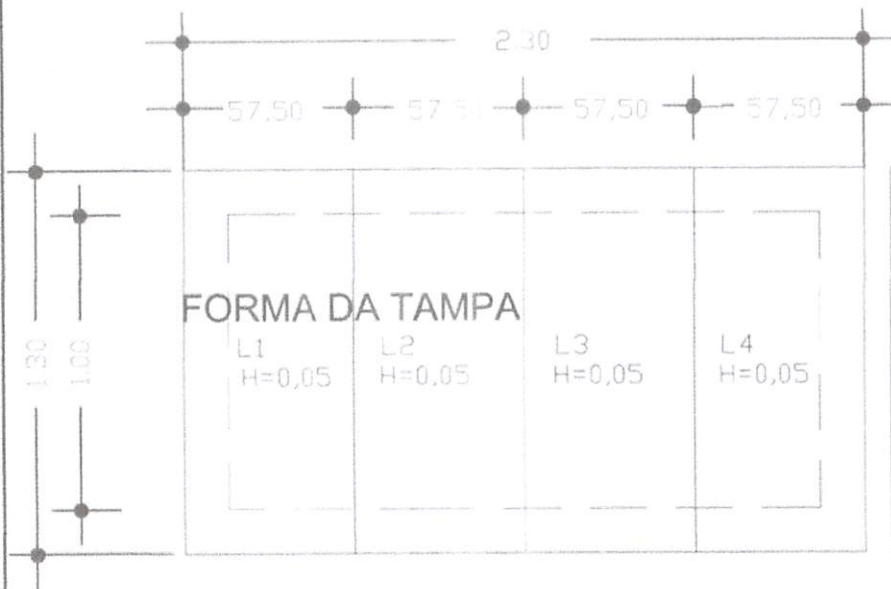


Nº	#	Q	UNIT	TOTAL
1	6.37	VAR	6.65	
2	6.37	VAR	6.65	

RESUMO
 AÇO 6.3 ou 1/4"
 COMP. TOTAL 13.30m
 PESO 3,325Kg



TANQUE SÉPTICO: DETALHE DA FERRAGEM



Nº	#	Q	UNIT	TOTAL
1	6.36	.55	3.30	
2	6.35	1.26	6.30	

6Nº5.6.3 ou 1/4" C.55m. C./25

5N2#6.3	ou	1/4"	C.1.26m.C./15
---------	----	------	---------------

RESUMO PARA UMA PLACA
 AÇO 6.3 ou 1/4"
 COMP.TOTAL 9.60m
 PESO 2,400Kg

RESUMO PARA AS 4 PLACAS
 AÇO 6.3 ou 1/4"
 COMP.TOTAL 38.40
 PESO 9,600Kg

entidade:

PREFEITURA MUNICIPAL DE TUNTUM - MA

título:

PROJETO DE IMPLANTAÇÃO DE: MELHORIA SANITÁRIA DOMICILIAR TIPO 2
 (v. sanit., lavatório, chuveiro, t. séptico, sumidouro res. elevado, T. de lavar roupas, pia de cozinha e filtro ceramico)

Projeto:

FERRAGEM DO TANQUE SÉPTICO E DO SUMIDOURO

prancha nº

Município Localidade

TUNTUM / MA

resp. técnico:

06/06



Anotação de Responsabilidade Técnica - ART
Lei nº 6.496, de 7 de dezembro de 1977

CREA-MA

ART OBRA / SERVIÇO
Nº MA20230613448



Página 1/1

Conselho Regional de Engenharia e Agronomia do Estado do Maranhão

INICIAL

1. Responsável Técnico

ARISTÓTELES ANDRADE LIMA

Título profissional: ENGENHEIRO CIVIL

RNP: 1119776112

Registro: 1119776112MA

2. Dados do Contrato

Contratante: PREFEITURA MUNICIPAL DE TUNTUM

RUA FEDERICO COELHO

Complemento:

Cidade: TUNTUM

Bairro: CENTRO

UF: MA

CPF/CNPJ: 06.138.911/0001-66

Nº: 411

CEP: 65763000

Contrato: Não especificado

Valor: R\$ 10.000.000,00

Ação Institucional: Outros

Celebrado em:

Tipo de contratante: Pessoa Jurídica de Direito Público

3. Dados da Obra/Serviço

RUA FEDERICO COELHO

Complemento:

Cidade: TUNTUM

Data de Início: 30/01/2023

Finalidade:

Proprietário: PREFEITURA MUNICIPAL DE TUNTUM

Bairro: CENTRO

UF: MA

Nº: 411

CEP: 65763000

Previsão de término: 31/07/2023

Coordenadas Geográficas: 5.257495, 44.647409

Código: Não Especificado

CPF/CNPJ: 06.138.911/0001-66

4. Atividade Técnica

	Quantidade	Unidade
14 - Elaboração		
80 - Projeto > CONSTRUÇÃO CIVIL > EDIFICAÇÕES > DE EDIFICAÇÃO > #1.1.1.1 - DE ALVENARIA	9.221,40	m²
80 - Projeto > CONSTRUÇÃO CIVIL > INSTALAÇÕES HIDROSSANITÁRIAS > #1.4.3 - DE INSTALAÇÃO DE SISTEMA DE ESGOTO SANITÁRIO	9.221,40	m²
80 - Projeto > ELETROTÉCNICA > INSTALAÇÕES ELÉTRICAS > DE INSTALAÇÕES ELÉTRICAS EM BAIXA TENSÃO > #11.10.1.1 - PARA FINS RESIDENCIAIS	9.221,40	m²
35 - Elaboração de orçamento > CONSTRUÇÃO CIVIL > EDIFICAÇÕES > DE EDIFICAÇÃO > #1.1.1.1 - DE ALVENARIA	1,00	un

Após a conclusão das atividades técnicas o profissional deve proceder a baixa desta ART

5. Observações

(PROJETO EXECUTIVO) PROJETO E ORÇAMENTO PARA IMPLANTAÇÃO DE 564 KITS DE MELHORIAS SANITÁRIAS NO MUNICÍPIO DE TUNTUM - MA. O PROJETO CONTEMPLA PLANTA BAIXA ARQUITETÔNICA, MEMORIAL DESCRITIVO, ORÇAMENTO COMPLETO COM ENCARGOS E CORNOGRAMA FÍSICO- FINANCEIRO.

6. Declarações

- Cláusula Compromissória: Qualquer conflito ou litígio originado do presente contrato, bem como sua interpretação ou execução, será resolvido por arbitragem, de acordo com a Lei no. 9.307, de 23 de setembro de 1996, por meio do Centro de Mediação e Arbitragem - CMA vinculado ao Crea-MA, nos termos do respectivo regulamento de arbitragem que expressamente, as partes declaram concordar.

- Declaro que estou cumprindo as regras de acessibilidade previstas nas normas técnicas da ABNT, na legislação específica e no decreto n. 5296/2004.

7. Entidade de Classe

SEM INDICAÇÃO DE ENTIDADE DE CLASSE

8. Assinaturas

Declaro serem verdadeiras as informações acima

TUNTUM 01 de Fevereiro de 2023

Local

data

ARISTÓTELES ANDRADE LIMA - CPF: 053.975.143-06

PREFEITURA MUNICIPAL DE TUNTUM - CNPJ: 06.138.911/0001-66

9. Informações

* A ART é válida somente quando quitada, mediante apresentação do comprovante do pagamento ou conferência no site do Crea.

* O comprovante de pagamento deverá ser apensado para comprovação de quitação

10. Valor

Valor da ART: R\$ 254,59

Registrada em: 31/01/2023

Valor pago: R\$ 254,59

Nosso Número: 8304421035



[Handwritten signature]



Anotação de Responsabilidade Técnica - ART
Lei nº 6.496, de 7 de dezembro de 1977

CREA-MA

ART OBRA / SERVIÇO
Nº MA20230613448

Conselho Regional de Engenharia e Agronomia do Estado do Maranhão

INICIAL

1. Responsável Técnico

ARISTÓTELES ANDRADE LIMA

Título profissional: ENGENHEIRO CIVIL

RNP: 1119776112

Registro: 1119776112MA

2. Dados do Contrato

Contratante: PREFEITURA MUNICIPAL DE TUNTUM

RUA FREDERICO COELHO

Complemento:

Cidade: TUNTUM

Bairro: CENTRO

UF: MA

CPF/CNPJ: 06.138.911/0001-66

Nº: 411

CEP: 65763000

Contrato: Não especificado

Valor: R\$ 10.000.000,00

Ação Institucional: Outros

Celebrado em:

Tipo de contratante: Pessoa Jurídica de Direito Público

3. Dados da Obra/Serviço

RUA FREDERICO COELHO

Complemento:

Cidade: TUNTUM

Data de Início: 30/01/2023

Finalidade:

Proprietário: PREFEITURA MUNICIPAL DE TUNTUM

Bairro: CENTRO

UF: MA

Previsão de término: 31/07/2023

Coordenadas Geográficas: 5.257495, 44.647409

Código: Não Especificado

Nº: 411

CEP: 65763000

CPF/CNPJ: 06.138.911/0001-66

4. Atividade Técnica

	Quantidade	Unidade
14 - Elaboração		
80 - Projeto > CONSTRUÇÃO CIVIL > EDIFICAÇÕES > DE EDIFICAÇÃO > #1.1.1.1 - DE ALVENARIA	9.221,40	m²
80 - Projeto > CONSTRUÇÃO CIVIL > INSTALAÇÕES HIDROSSANITÁRIAS > #1.4.3 - DE INSTALAÇÃO DE SISTEMA DE ESGOTO SANITÁRIO	9.221,40	m²
80 - Projeto > ELETROTÉCNICA > INSTALAÇÕES ELÉTRICAS > DE INSTALAÇÕES ELÉTRICAS EM BAIXA TENSÃO > #11.10.1.1 - PARA FINS RESIDENCIAIS	9.221,40	m²
35 - Elaboração de orçamento > CONSTRUÇÃO CIVIL > EDIFICAÇÕES > DE EDIFICAÇÃO > #1.1.1.1 - DE ALVENARIA	1,00	un

Após a conclusão das atividades técnicas o profissional deve proceder a baixa desta ART

5. Observações

(PROJETO EXECUTIVO) PROJETO E ORÇAMENTO PARA IMPLANTAÇÃO DE 564 KITS DE MELHORIAS SANITÁRIAS NO MUNICÍPIO DE TUNTUM - MA. O PROJETO CONTEMPLA PLANTA BAIXA ARQUITETÔNICA, MEMORIAL DESCRITIVO, ORÇAMENTO COMPLETO COM ENCARGOS E CORNOGRAMA FÍSICO- FINANCEIRO.

6. Declarações

- Clausula Compromissória: Qualquer conflito ou litígio originado do presente contrato, bem como sua interpretação ou execução, será resolvido por arbitragem, de acordo com a Lei no. 9.307, de 23 de setembro de 1996, por meio do Centro de Mediação e Arbitragem - CMA vinculado ao Crea-MA, nos termos do respectivo regulamento de arbitragem que, expressamente, as partes declaram concordar.

- Declaro que estou cumprindo as regras de acessibilidade previstas nas normas técnicas da ABNT, na legislação específica e no decreto n. 5296/2004.

7. Entidade de Classe

SEM INDICAÇÃO DE ENTIDADE DE CLASSE

8. Assinaturas

Declaro serem verdadeiras as informações acima

Tuntum 01 de Fevereiro de 2023

Local

data

ARISTÓTELES ANDRADE LIMA - CPF: 053.975.143-06

PREFEITURA MUNICIPAL DE TUNTUM - CNPJ: 06.138.911/0001-66

9. Informações

* A ART é válida somente quando quitada, mediante apresentação do comprovante do pagamento ou conferência no site do Crea.

* O comprovante de pagamento deverá ser apensado para comprovação de quitação

10. Valor

Valor da ART: R\$ 254,59

Registrada em: 31/01/2023

Valor pago: R\$ 254,59

Nosso Número: 8304421035





MUNICÍPIO: TUNTUM - MA
LOCALIDADE: BAIRRO VILA INVASÃO

RELAÇÃO DE BENEFICIARIOS - B. VILA INVASÃO

Nº	Nome do Beneficiário	Endereço	MSD N°	Documento de Identificação dos beneficiários	
				R.G	C.P.F
1	DIOMAR M. DE AMORIM	R. DO CAMPO	01	0385784520096	05414201358
2	CLEIDE DOS SANTOS CONCEIÇÃO	R. DO CAMPO	03	0355790220082	04935566302
3	NATAL DA CONCEIÇÃO SOUSA	R. DO CAMPO	05	57423190	98938606368
4	ALDENICE COSTA SILVA	R. DO CAMPO	07	0338100720034	60242551360
5	ALDAIRES BARBOSA NAVA	TV. 11	01	0317102120065	34594906320
6	JOÃO BATISTA F. DA SILVA	TV. 11	02	0316586720065	03751494323
7	DIONICE C. DOS SANTOS	AV. SEBRA DE CARVALHO	01		07825459393
8	MARIA DAS NEVES S. PAIVA	AV. SEBRA DE CARVALHO	03		01385376317
9	ELIZANDRA MARIA DA COSTA	AV. SEBRA DE CARVALHO	02		52338444353
10	MARIA DE JESUS DA S. GOMES	TV. 12	01		00596628326
11	MARIA DE LEIDE DA S. SOUSA	TV. 12	03		04959038330
12	VALBIRENE DE S. SILVA	R. DA INVASÃO	02	0367167820096	03696009347
13	ANA KASSIA DE A. MAXIMO	R. DA INVASÃO	04	048697620131	04928789350
14	FELIPE DE S. FRANÇA	R. DA INVASÃO	06	0003684993	70722716435
15	LUCIMEIRA A. V. GUAJAJARA	R. DA INVASÃO	08	0361253620088	05458296311
16	ELIONE DA C. PIANCO	R. DA INVASÃO	10	20638412026	00289578302



MUNICÍPIO: TUNTUM - MA
LOCALIDADE: BAIRRO VILA BENTO

RELAÇÃO DE BENEFICIARIOS - B. VILA BENTO

Nº	Nome do Beneficiário	Endereço	MSD Nº	Documento de Identificação dos beneficiários	
				R.G	C.P.F
1	JOSÉ DE SOUSA LAURINO	R. GERALDO URUÇU	02	014839920000	60676314317
2	VALDINIRA DE S. ALVES	R. GERALDO URUÇU	04	0257231320038	05010188325
3	JOSÉ ALVES DOS SANTOS	R. GERALDO URUÇU	06	0168725520010	75656167372
4	ROSENIR ALVES DA SILVA	R. GERALDO URUÇU	08	0257851320034	03248229323
5	FRANCELMA COELHO DA SILVA	R. GERALDO URUÇU	10	0347887320083	04876107335
6	PEDRO LIMA DOS SANTOS	R. GERALDO URUÇU	12	045862002921	61188518321
7	ANTONIA EUNILDA C. DA SILVA	R. GERALDO URUÇU	14	0231111220022	95808434300
8	LEILIANA ROLINS DA SILVA	R. GERALDO URUÇU	16	0692032620196	01409165396
9	JEOVANO S. V. MORAES	R. GERALDO URUÇU	18	064546582086	01954548125
10	FRANCINEIDE MARIA S. MORAES	R. GERALDO URUÇU	20	0169376820015	96700785391
11	RAIMUNDO NONATO S. SANTOS	R. GERALDO URUÇU	22	0486833420133	61469363321
12	ANTONIA ZILDA DOS SANTOS	R. GERALDO URUÇU	24	0340817420074	04160988350
13	CYNTIA RAQUEL R. ARAUJO	R. GERALDO URUÇU	26	040094002009	60637456378
14	ANTONIO FRANCISCO P. DA SILVA	R. GERALDO URUÇU	28	04030017201012	74163043187
15	CELMA RODRIGUES DA SILVA	R. GERALDO URUÇU	30	0231570520026	04555151313
16	CELIZANE R. DE LIMA	R. GERALDO URUÇU	32	0280187200040	03486703382
17	FRANCISCA V. DOS SANTOS	R. GERALDO URUÇU	34	0333420520072	60217247393
18	CIDENE DA S. ADRIANO	R. GERALDO URUÇU	36	0223919620026	02221178343
19	MANOEL ADRIANO NETO	R. GERALDO URUÇU	38	0488910520135	93824122804
20	MARIA SILMA BATISTA DE SOUSA	R. GERALDO URUÇU	40	0727466620206	01893011127
21	MARCOS VENYCIUS DA S. SOUSA	R. GERALDO URUÇU	01	0608852020178	62577385390
22	RAQUEL OLIVEIRA COSTA DA SILVA	R. GERALDO URUÇU	03	0407680520109	60684705397
23	MARIA DA SILVA SOUSA	R. GERALDO URUÇU	05		01893011128
24	JOSÉ GERALDO DOS SANTOS	R. GERALDO URUÇU	07	206622820020	04933527326
25	JOSÉ WILSON DA SILVA SOUSA	R. GERALDO URUÇU	09		05714732523
26	DENISE RAMOS LIMA	R. GERALDO URUÇU	11	28049829	06524197127
27	ROSA MARTINS DE OLIVEIRA E BENTA	R. EPITACIL CAFETEIRA	02	0313864120068	03641993342
28	ALZENIR LUCIA DA SILVA	R. EPITACIL CAFETEIRA	04	0150773120002	93584016309
29	MARIA CICERA PEREIRA DA SILVA	R. EPITACIL CAFETEIRA	06	0359652220080	02300792370
30	EVA MARIA BEZERRA DE ALMEIDA	R. EPITACIL CAFETEIRA	08	0485901420139	61459663301
31	FRANCISCO SANTOS DA SILVA	R. EPITACIL CAFETEIRA	01	0506270720134	06669399189
32	ANACLETO PEREIRA DA ROCHA	R. EPITACIL CAFETEIRA	03	0547360920141	70895732300
33	ANA CLAUDIA DE OLIVEIRA COSTA	R. EPITACIL CAFETEIRA	05	0345738120080	60278504345
34	NATAL ODORICO DE JESUS	R. EPITACIL CAFETEIRA	07	0621157320170	80646395300
35	LETICIA DA SILVA SOUSA	R. EPITACIL CAFETEIRA	09	1524647	05287681232
36	JOSÉ DE RIBAMAR DE SOUSA	R. EPITACIL CAFETEIRA	11	0140729420000	00482833394
37	MARIA LUCIANA LOPES DA SILVA	R. JOSÉ SARNEY	02	0224050220020	01097710360
38	RUBENILDA P. DA SILVA	R. JOSÉ SARNEY	04	0169037920018	01609071360
39	JOÃO F. BARBOSA	R. JOSÉ SARNEY	06	126989419993	92653642387
40	MARIA MADALENA DE JESUS	R. JOSÉ SARNEY	08	0459642520128	30389542334
41	MARIA FRANCISCA L. DAS FLORES	R. JOSÉ SARNEY	01	0140555420004	01515104311
42	MARIA DE FATIMA R. ARAUJO	R. JOSÉ SARNEY	03	0426292720112	01200285301
43	ILDA BATISTA CONCEIÇÃO	TV. SÃO FRANCISCO	01	0000394494946	52862712353
44	MARIA P. DA SILVA	TV. SÃO FRANCISCO	03	0140597020008	00201854309
45	JOÃO ALMEIDA MOREIRA	TV. JOSÉ SARNEY	02	0005021928	98539191334
46	ROSILENE DA CONCEIÇÃO	TV. JOSÉ SARNEY	04	0288454420050	00201854310
47	MARILENE MARTINS LIMA	TV. JOSÉ SARNEY	06	03450620085	60308896300
48	JOÃO VICTOR LIMA ARAUJO	TV. JOSÉ SARNEY	08	0620650320173	62682617395
49	FRANCINEIDE SÁ SOARES DA SILVA	TV. JOSÉ SARNEY	10		03362855318
50	JOÃO CARLOS SANTOS	TV. JOSÉ SARNEY	01		31682317335
51	GELZAMAR PEREIRA DOS SANTOS MELO	TV. JOSÉ SARNEY	03	0168901520016	05535075394
52	IANA RAQUEL LOPES PERES DA CRUZ	TV. JOSÉ SARNEY	05	0697845720193	10242960324



MUNICÍPIO: TUNTUM - MA
LOCALIDADE: BAIRRO VILA BENTO

RELAÇÃO DE BENEFICIARIOS - B. VILA BENTO

Nº	Nome do Beneficiário	Endereço	MSD Nº	Documento de Identificação dos beneficiários	
				R.G	C.P.F
53	MARIA NAZARÉ ALVES DA SILVA	R. JOSÉ TEIXEIRA	02	0206598920023	00135953340
54	MARIA DE FATIMA SILVA LOPES	R. JOSÉ TEIXEIRA	04	0331923620074	60212952340
55	MARIA DA GUIA DA SILVA	R. JOSÉ TEIXEIRA	06	0297562820054	02990552308
56	ISABELA DE SOUSA DE MORAES	R. JOSÉ TEIXEIRA	08	07177755420199	63538839352
57	ELIZETE SANTOS DE SOUSA	R. JOSÉ TEIXEIRA	10	1724863	60224255304
58	MARIA EVANIR DA SILVA DE JESUS	R. JOSÉ REGINALDO	02	0231111820020	02213954313
59	FLAVIO RICARDO SOARES SILVA	R. JOSÉ REGINALDO	04	0655957220182	63014510319
60	RAIANE DOS SANTOS BARROS	R. JOSÉ REGINALDO	06	0458438920120	61187244317
61	DOMINGOS DE LIMA	R. JOSÉ REGINALDO	08	0495749820133	17365830263
62	MARIA RITA DE OLIVEIRA COSTA	R. DO CHAPEU	02	0312682820063	03023846340
63	MARLENE DA SILVA SOUSA	R. DO CHAPEU	01	0586286021061	62400679357
64	VANUZA GONÇALVES DE ARAUJO	R. DO CHAPEU	03		60923124330
65	MARIA LECINA DA CONCEIÇÃO	R. FREI INOCENSO	01	0266574120035	02022203380
66	FABIO DA SILVA SOUSA	R. DA MUCURA	01	0486117820138	61461835399
67	ADÃO PEREIRA DA SILVA	R. DA MUCURA	03	6519154	63622879327
68	RAIMUNDA SOARES DE OLIVEIRA	R. DA MUCURA	02	0130223219990	02216325304
69	GILDASIA DE OLIVEIRA S. NASCIMENTO	R. DA MUCURA	04	0001065719989	60032208308
70	MARIA DAS GRAÇAS DE S. DA CONCEIÇÃO	R. DA MUCURA	06	0338972720075	04120073394
71	MARIA DE JESUS SILVA BASTOS	AV. JOSÉ TEIXEIRA	02	2340814720077	03427238393
72	CLOVES TEIXEIRA FILHO	AV. JOSÉ TEIXEIRA	04	0000507700961	12588865291
73	SUANE FERNANDES DE OLIVEIRA	AV. JOSÉ TEIXEIRA	06	05976971110160	25651605851
74	VANDA MARINHO MENDES DE PAZ	AV. JOSÉ TEIXEIRA	08	22240442620023	01604177350
75	FRANCISCO FERNANDES LIMA	AV. JOSÉ TEIXEIRA	10	0168792820014	87527189304
76	EDIMAEEL SILVA DOS SANTOS	R. DA PISSAREIRA I	01	0341273320071	03568223384
77	POLIANA TAVARES SILVA	R. DA PISSAREIRA I	03		60165292300
78	MANOEL FERREIRA LIMA	R. DA PISSAREIRA I	05	0578577320163	00480145326
79	VANESSA LIMA SOARES	R. DA PISSAREIRA I	07	0371396420090	06696588396
80	ANDREZA RIBEIRO ROCHA	R. DA PISSAREIRA II	01	0452995420127	61127552384
81	MARIA DOS SANTOS CRUZ	R. DA PISSAREIRA II	03	0363751620081	04878040319
82	JOÃO MARINHO DE SOUSA	R. DA PISSAREIRA II	05		03127552364
83	ANA CASSIA	R. DA PISSAREIRA II	07	0430446320115	60908264305
84	FRANCISCA DE OLIVEIRA COSTA	R. DA PISSAREIRA II	09	0344192720072	04364747351
85	JANE DA GUIA DA SILVA	AV. ENTROCAMENTO	01	0458641120125	61188639382
86	LUAN GONÇALVES SOUSA	AV. ENTROCAMENTO	03	2295981	00362104115
87	MARIA JOAQUINA DA CONCEIÇÃO	AV. ENTROCAMENTO	05	0274776720040	69978433368
88	ANTONIA DOS SANTOS SOUSA	AV. ENTROCAMENTO	02	0000005128927	52351491300
89	DANIELA LOPES DA SILVA	AV. ENTROCAMENTO	04	6150070320120	10973293130
90	LUIS DA PAZ CONRADO	AV. ENTROCAMENTO	06	0266436710037	61495407314
91	LAURA MARIA DA PAZ	AV. ENTROCAMENTO	08	0152370720005	81396058320
92	RUTE PEREIRA DE OLIVEIRA	AV. ENTROCAMENTO	10	0705651920193	45010797895
93	VALDENICE PEREIRA DA SILVA	AV. ENTROCAMENTO	12	0191684820043	03389904379
94	MARIA DAS GRAÇAS DA SILVA	AV. ENTROCAMENTO	14	0431776020114	52338738349
95	ANTONIO A. DA SILVA	AV. ENTROCAMENTO	16	0553196420150	03057345140
96	ROSA VIANA DOS SANTOS	AV. ENTROCAMENTO	18	0224529520028	03225635340
97	MARIA RITA DA CONCEIÇÃO	AV. ENTROCAMENTO	20	0000004080923	34610693372
98	ROSINEIDE COSTA DE ASSUNÇÃO	AV. ENTROCAMENTO	22	0348088420088	01866987399
99	MARIA SANTOS SOUSA	AV. ENTROCAMENTO	07		02151513841
100	GERALDA M. GOMES	AV. ENTROCAMENTO	09	0000394460944	66977223391
101	LUIS FERNANDO DE BARROS MAIA	AV. ENTROCAMENTO	11		21179663340
102	ROSA MARIA BEZERRA DOS SANTOS	AV. ENTROCAMENTO	13	0000138200939	52862739391
103	MARIA LIMA ALVES DE CARVALHO	AV. ENTROCAMENTO	15	0190534620011	00381236207
104	VALDIMIR PEREIRA DA SILVA	AV. ENTROCAMENTO	17	0533155720141	25420402300
105	FRANCISCA DA C. G. SILVA	AV. ENTROCAMENTO	07-B	0314421420063	03812233371

MUNICÍPIO: TUNTUM - MA
LOCALIDADE: BAIRRO VILA BENTO



RELAÇÃO DE BENEFICIARIOS - B. VILA BENTO

Nº	Nome do Beneficiário	Endereço	MSD N°	Documento de Identificação dos beneficiários	
				R.G	C.P.F
106	MAROLI DA COSTA TOMAZ	R. MAXIMIANO	01	169442520014	98188763349
107	DAVINA DA SILVA SOUSA	R. MAXIMIANO	03	0593098820161	62445729530
108	MARIA DAS GRAÇAS TOMAZ LIMA	R. MAXIMIANO	05		61191967301
109	GERALDO CANDIDO TOMAZ	R. MAXIMIANO	07	0582672120162	03729041304
110	JOSÉ DA SILVA LIMA	R. MAXIMIANO	09		05148616518
111	MARIA DO SOCORRO VIANA DOS SANTOS	R. MAXIMIANO	11	0739044120210	52860140387
112	FRANCISCA MARTINS SOUSA FERREIRA	R. MAXIMIANO	13	01489695720130	61196416350
113	ELIZETE BEZERRA SILVA	R. MAXIMIANO	15	171126420010	36086285445
114	RITA ELIZABETH SILVA LACERDA	R. MAXIMIANO	17	35900943	63199025159
115	LARISSA DAMERES ALENCAR DA SILVA	R. SÃO BENEDITO	02	0483914220131	61434201309
116	ALESSANDRA DA SILVA REIS	R. SÃO BENEDITO	04	0266498520036	01532119380
117	HERMENEGILDO TEODORO SILVA	R. SÃO BENEDITO	06	8305272	14441179200
118	FRANCISCO MARINHO MENDES	R. SÃO BENEDITO	08	0170203320017	67072470344
119	GONÇALO GOMES CARDOSO	R. SÃO BENEDITO	01	0373307220092	02697869362
120	VANESSA MENDES DE LINS	R. SÃO BENEDITO	03		61379030366
121	ZILMA RIBEIRO ARAUJO	R. SÃO BENEDITO	05	0328630420078	60191281301
122	ANTONIO JOSÉ CONRADO DA PAZ	R. SÃO BENEDITO	07	0286950220053	01620303396
123	ALCIVANA LOPES GOMES	R. SÃO BENEDITO	09	0637791620170	03120254320
124	MIKAIANE GOMES VIEIRA	R. SÃO FRANCISCO	01		61435278305
125	ELIANE NERES PONTES	R. SÃO FRANCISCO	03	0379807420096	60483888339
126	LIALDA DA CONCEIÇÃO PEREIRA	R. SÃO FRANCISCO	05	0000110421991	87828111304
127	NAELDA DA CONCEIÇÃO MENDES	R. SÃO FRANCISCO	07	0381187820096	60465884300
128	DAMIANA DA CONCEIÇÃO LIMA	R. DR. MADIAN	01	0224361720025	01646055330
129	RITA BERTOLINO DE SOUSA	R. DR. MADIAN	03	266155520034	01765586321
130	JOSÉ MARIO TEIXEIRA SANTANA	R. AC3	02		04797959320
131	ANA CARINE DA SILVA RIBEIRO	R. AC3	01		60905800811
132	ANTONIA RODRIGUES DOS SANTOS	R. AC3	03	013370320005	01535134380
133	JOAREZ JOSÉ CARVALHO	R. AC3	05	075331920213	18827861220
134	DANILO COSTA DA SILVA	R. AC3	07		60590145347
135	JOSILENE TEIXEIRA SANTANA	R. AC6	02	0720117020203	92381332391
136	RISILEIDE COSTA ALVES	R. AC6	01	0429797720112	60901956341
137	JOSÉ ANDRADE SOUSA	R. AC6	03	0326795720076	04045341390



MUNICÍPIO: TUNTUM - MA
LOCALIDADE: BAIRRO VILA LUIZÃO

RELAÇÃO DE BENEFICIARIOS - B. VILA LUIZÃO

Nº	Nome do Beneficiário	Endereço	MSD Nº	Documento de Identificação dos beneficiários	
				R.G	C.P.F
1	JULIANA ARAUJO DE SOUSA	R. GENERAL URUÇU	02	0581443320162	06236531354
2	RAIMUNDO SILVA SOUSA	R. GENERAL URUÇU	04		03546485207
3	MARIA S. RIBEIRO ROCHA	R. GENERAL URUÇU	06	016940982013	03635196371
4	MARIA DA CONCEIÇÃO B. LIMA	R. GENERAL URUÇU	08	0000287449947	99449820325
5	ANNA KALINE S. SILVA	R. GENERAL URUÇU	10		70280517462
6	LENIR DE OLIVEIRA LIMA DE SOUSA	R. GENERAL URUÇU	01	0270357620034	02439211309
7	MARLENE VIEIRA LIMA	R. GENERAL URUÇU	03	0140616820000	60043035345
8	MANOEL GONÇALVES DA SILVA	R. GENERAL URUÇU	05		75776936349
9	ANTONIA PEREIRA DA L. BRÁS	R. GENERAL URUÇU	07	0488998420131	60049386374
10	HELENA MARIA DA CONCEIÇÃO	R. GENERAL URUÇU	09		31934668349
11	LUDIMILA DE SOUSA SILVA	R. GENERAL URUÇU	11	0449867720124	35083786320
12	SOLANGE PEREIRA DA CONCEIÇÃO	R. GENERAL URUÇU	13		04143342308
13	CINTIA CASTRO LIMA	R. JOSÉ URUÇU DA SILVA	02	06233529201175	62695396333
14	RADINA DA COSTA SILVA	R. JOSÉ URUÇU DA SILVA	04	0326107820072	60179907301
15	TEREZA L. DE OLIVEIRA	R. JOSÉ URUÇU DA SILVA	06	0169044420014	34611045315
16	MARIA ZELIA DE SOUSA ALMEIDA	R. JOSÉ URUÇU DA SILVA	08		00071109366
17	LOURIVAL R. L. DE LIMA	R. JOSÉ URUÇU DA SILVA	10	0614960520174	00505179777
18	JOSSANYA DA SILVA ALMEIDA	R. JOSÉ URUÇU DA SILVA	12		63241159337
19	MARCOS PEREIRA DA SILVA	R. JOSÉ URUÇU DA SILVA	14	0639990120179	62850452327
20	POLIANA RODRIGUES DA COSTA	R. JOSÉ URUÇU DA SILVA	16		60618110399
21	RAIMUNDO N. BARBOSA COSTA	R. JOSÉ URUÇU DA SILVA	18	0334455620073	02645412351
22	ANTONIA CARVALHO DE S. BATISTA	R. JOSÉ URUÇU DA SILVA	20	0276585220044	01999511360
23	DAVID FERREIRA DO NASCIMENTO	R. JOSÉ URUÇU DA SILVA	22	0655338720182	19678142363
24	DEBORAH S. NASCIMENTO SILVA	R. JOSÉ URUÇU DA SILVA	24	03317721220076	60200524356
25	MARIA CARVALHO DE SOUSA	R. JOSÉ URUÇU DA SILVA	26	0126909719996	00636546365
26	MARIA DO SOCORRO B. DOS SANTOS	R. JOSÉ URUÇU DA SILVA	28	206539220029	70900688072
27	EDILEUZA FERREIRA LIMA	R. JOSÉ URUÇU DA SILVA	01	0168769420013	00468688366
28	CREUZA DA SILVA	R. JOSÉ URUÇU DA SILVA	03	8345902	01121148301
29	MARIA JOSÉ PEREIRA	R. JOSÉ URUÇU DA SILVA	05	205663820015	67237495372
30	ALESSANDRA DE ASSUNÇÃO CARVALHO	R. JOSÉ URUÇU DA SILVA	07	22751017	83049096268
31	RAIMUNDA PEREIRA DOS SANTOS	R. JOSÉ URUÇU DA SILVA	09		21515148005
32	TATIANE DA SILVA OLIVEIRA	R. JOSÉ URUÇU DA SILVA	11	0320382520062	60146246357
33	MARIA SILVANA DA SILVA BATISTA	R. JOSÉ URUÇU DA SILVA	13	257319420038	60294974300
34	LUIS BARROS OLIVEIRA	R. JOSÉ URUÇU DA SILVA	15	206560920026	52337146391
35	CLAUDIANA GOMES FERREIRA	R. JOSÉ URUÇU DA SILVA	17	0340322020071	60253933382
36	PAULO ROBERTO DO N. BARNABÉ	R. JOÃO FERREIRA DINIZ	01	0230915220020	01815764309
37	SALVELINA DE M. SANTOS DA SILVA	R. JOÃO FERREIRA DINIZ	03	0206540420028	00675513359
38	LUVANIA DA SILVA ARAUJO	R. JOÃO FERREIRA DINIZ	05		61468966324
39	BEATRIZ NASCIMENTO DOS SANTOS	R. JOÃO FERREIRA DINIZ	07	0430660120111	60910773335
40	MARIA PEREIRA DOS SANTOS COSTA	R. JOÃO FERREIRA DINIZ	09	0297539320059	02831923301
41	NATALIA FREITAS DE SOUSA	R. JOÃO FERREIRA DINIZ	11	0368012920098	60347584322
42	RAIMUNDO NONATO DE OLIVEIRA	R. JOÃO FERREIRA DINIZ	13	0315765820063	03038799394
43	JOAQUIM PEREIRA LIMA	R. JOÃO FERREIRA DINIZ	15	0508356020132	02773283752
44	MARIA ROSA DA CONCEIÇÃO	R. JOÃO FERREIRA DINIZ	02	0560772020170	01617514314
45	MARIA M. FERREIRA TORRES	R. JOÃO FERREIRA DINIZ	04	0206598520025	52337111334
46	SILVAN DE LIMA TORRES	R. JOÃO FERREIRA DINIZ	06	579893355	56386809858
47	JOSIMAR RAMOS DE ANDRADE	R. JOÃO FERREIRA DINIZ	08	0133713319999	68582587368
48	RAFAELA SANTOS	R. JOÃO FERREIRA DINIZ	10	0429832620114	60202215388
49	MARIA FRANCINETE S. MARQUES	R. JOÃO FERREIRA DINIZ	12	000115067999	04277939397
50	LETICIA DE LIMA GOMES	R. JOÃO FERREIRA DINIZ	14	570893926	55991977860
51	MARIA DA CONCEIÇÃO DE F. COSTA	R. JOÃO FERREIRA DINIZ	16	0453353920121	00584236301
52	MONICA DOS SANTOS SILVA	R. JOÃO FERREIRA DINIZ	18	0456105820120	61163646325



MUNICÍPIO: TUNTUM - MA
LOCALIDADE: BAIRRO VILA LUIZÃO

RELAÇÃO DE BENEFICIARIOS - B. VILA LUIZÃO

Nº	Nome do Beneficiário	Endereço	MSD N°	Documento de Identificação dos beneficiários	
				R.G	C.P.F
53	RITA BATISTA DA SILVA	R. JOÃO FERREIRA DINIZ	20	000005017920	33411590378
54	DIANA DA SILVA FONTES	R. JOÃO FERREIRA DINIZ	22	0521844520146	61815009365
55	DAYANA SILVA DE SOUSA	R. JOÃO FERREIRA DINIZ	24	0338283620074	03885529300
56	ADONILSON DE JESUS OLIVEIRA	R. JOÃO FERREIRA DINIZ	26	0243264220039	03621836357
57	MARIA DA C. BISPO DOS SANTOS	R. JOÃO FERREIRA DINIZ	28	0140817620000	92654584372
58	LEANDRO INACIO DE MORAES	R. JOÃO FERREIRA DINIZ	30	0428597820112	60868527590
59	JOSÉ GOMES DA SILVA	R. JOÃO FERREIRA DINIZ	32	0197376520006	01720466291
60	MARIA DOS S. LIMA DOS SANTOS	R. JOÃO FERREIRA DINIZ	34	02065320227	01708049339
61	ANDREIA GOMES SILVA	R. ANTONIO JOAQUIM DA CUNHA	02		70441155101
62	ALINE ALVES DA SILVA	R. ANTONIO JOAQUIM DA CUNHA	04		61826017364
63	EDGAR FERREIRA BRITO	R. ANTONIO JOAQUIM DA CUNHA	06	231150920021	03782960351
64	LUCILENE RODRIGUES SOUSA	R. ANTONIO JOAQUIM DA CUNHA	08		00111060346
65	JOSELÍ DA CONCEIÇÃO	R. ANTONIO JOAQUIM DA CUNHA	10	0181055220013	99910136368
66	HENRIQUE GOMES DA COSTA	R. ANTONIO JOAQUIM DA CUNHA	12		45301441353
67	REGIVANIA LIMA DE MELO	R. ANTONIO JOAQUIM DA CUNHA	14	0453105620120	61163616338
68	KAILANE BATISTA DA CONCEIÇÃO	R. ANTONIO JOAQUIM DA CUNHA	16	0707720820190	63463500302
69	MARIA I. N. FERREIRA	R. ANTONIO JOAQUIM DA CUNHA	01	0311564520069	02323289357
70	ANTONIO BATISTA FERREIRA	R. ANTONIO JOAQUIM DA CUNHA	03	0141123920000	81678258334
71	SAMIRYS R. DA SILVA	R. ANTONIO JOAQUIM DA CUNHA	05	0673585620182	09252013326
72	JOSÉ ANTONIO DE FRANÇA	R. ANTONIO JOAQUIM DA CUNHA	07	0715351920198	08884123372
73	MARIA DOS R. ALVES CORREIA	R. ANTONIO JOAQUIM DA CUNHA	09	0141252820005	75371802300
74	ESMERALDINA F. DA S. SANTOS	R. ANTONIO JOAQUIM DA CUNHA	11	0206535720027	00566074311
75	RITA GUIMARÃES TORRES	R. ANTONIO JOAQUIM DA CUNHA	13	0169046920017	76768724304
76	MARIA FERNANDA S. SANTOS	R. ANTONIO JOAQUIM DA CUNHA	15	0562134820153	62186601338
77	MARIA DAS GRAÇAS SARAIVA	R. ANTONIO JOAQUIM DA CUNHA	17	0592863020162	92219063372
78	LUCIANA OLIVEIRA SOUSA DE LIMA	R. MESTRE RIBA	02	0317794320067	04785119306
79	ROSILENE CONCEIÇÃO SILVA	R. MESTRE RIBA	04	0340149020079	03906790380
80	RAILANE TORRES DA SILVA	R. MESTRE RIBA	06	0458556120124	61188150383
81	JOSINEIDE ALVES DA SILVA	R. MESTRE RIBA	08	0379331520098	05814445319
82	NAIANE SILVA SANTOS	R. MESTRE RIBA	10	0406102320100	60675573394
83	RAIMUNDO NONATO L. BEZERRA	R. MESTRE RIBA	01	0206561520021	42548772349
84	ANA MARIA C. DE ARAUJO	R. MESTRE RIBA	03		61535534354
85	GEANE ALVES DA SILVA	R. MESTRE RIBA	05		62618372360
86	MARIA LUZIVAM G. LIMA	R. MESTRE RIBA	07	0206662820020	02997448350
87	ELDILENE DOS S. ARAUJO	R. MESTRE RIBA	09		03581082179
88	MARIA DAS DORES O. FREITAS	R. MESTRE RIBA	11	0168740820010	00584238347
89	CARLIENE F. TEIXEIRA	R. MESTRE RIBA	13		06549342317
90	ELIZANGELA DE JESUS DA SILVA	R. MESTRE RIBA	05-B	0313914520064	04708291337
91	CRISLANNY MOURA BERNABÉ	R. ABILIO ALVES DA SILVA	02	0561612420150	62181276307
92	ROSILENE DO NASCIMENTO SANTOS	R. ABILIO ALVES DA SILVA	04	0389515920102	60532871308
93	PAULO FERREIRA LIMA	R. ABILIO ALVES DA SILVA	06	0439210020114	21329710215
94	SIRLANE SILVA TEIXEIRA	R. ABILIO ALVES DA SILVA	08	0430439420116	60908305346
95	RAIMUNDA MARCOLINO PEIXOTO	R. ABILIO ALVES DA SILVA	10	058603620124	73321869349
96	AFONSO ALVES DA SILVA	R. ABILIO ALVES DA SILVA	12	054561020186	20543220320
97	JOSÉ VALQUE BATISTA	R. ABILIO ALVES DA SILVA	14		56826826291
98	RAIMUNDA LEOPOLDINA DA CONCEIÇÃO	R. ABILIO ALVES DA SILVA	16	0366245720009	03507110385
99	VALENTINA SOUSA LIMA	R. ABILIO ALVES DA SILVA	01	0609769520178	62586699300
100	NAGIEL SOUSA LEMOS	R. ABILIO ALVES DA SILVA	03	0296394120058	01969526357
101	SILVANA AMORIM SÁ	R. ABILIO ALVES DA SILVA	05	0141352520007	82934592391
102	LUIS CARLOS MONTEIRO DOS SANTOS	R. ABILIO ALVES DA SILVA	07	0206552120084	00554859360
103	EDILENE R. DA SILVA RODRIGUES	R. ABILIO ALVES DA SILVA	09	0225900420023	00566067374
104	MARIA RAIMUNDA DOS SANTOS PEREIRA	R. ABILIO ALVES DA SILVA	11	0160064420009	65930990344
105	EDINETE DA CONCEIÇÃO PIRES	R. ABILIO ALVES DA SILVA	13	0735241720208	96467173733



MUNICÍPIO: TUNTUM - MA
LOCALIDADE: BAIRRO VILA LUIZÃO

RELAÇÃO DE BENEFICIARIOS - B. VILA LUIZÃO

Nº	Nome do Beneficiário	Endereço	MSD Nº	Documento de Identificação dos beneficiários	
				R.G	C.P.F
106	CLAUDIA JOANA BATISTA LEMOS	R. ABILIO ALVES DA SILVA	15		03096643300
107	MARIA FRANCISCA NASCIMENTO DE SOUSA	R. ABILIO ALVES DA SILVA	17	0140852320002	00532831390
108	MARIA DE LURDES DE SOUSA	R. ABILIO ALVES DA SILVA	19	0000894563980	26868890397
109	DUCINEIDE DA SILVA ALVES	R. ABILIO ALVES DA SILVA	21	0168752020015	00472952366
110	ANGELINA VIANA DOS SANTOS	R. ABILIO ALVES DA SILVA	23	0323410820064	60165967366
111	JESSICA CARNEIRO DE SOUSA	R. ABILIO ALVES DA SILVA	25	0462416920122	61198807393
112	MARIA ZELIA CARNEIRO DOS SANTOS	R. ABILIO ALVES DA SILVA	27	0263648120030	00994815379
113	DIJANIL DE PAIVA SANTOS	R. ABILIO ALVES DA SILVA	29	0219128820025	01691774324
114	GENILDO FONSECA OLIVEIRA	R. PROFº MARCOS ANTONIO	02	02993289292	07583772022
115	DELZANIR BARBOSA L. DOS SANTOS	R. PROFº MARCOS ANTONIO	01	0234541320025	03825589366
116	JOSÉ PEREIRA DO NASCIMENTO	R. RUA IRMÃ EDNA	01	0361298220089	00430886354
117	ANTONIO VELUTO MARTINS	R. RUA IRMÃ EDNA	03	0505256120132	08914265315
118	EVA RAMOS SANTOS	TV. IRMÃ EDNA	02		03634810360
119	RAIMUNDA OLIVEIRA DA SILVA	TV. IRMÃ EDNA	04	0001066471180	09989746349
120	MARIA HELENA DE C. S. RICARTE	TV. IRMÃ EDNA	06	0198888420016	97245749353
121	LILIANE DE F. CASTRO	R. DO CAMPO II	02	0562593820153	37398448848
122	ADRYELLE LIMA SILVA	TV. DAS FLORES	01	0706268620191	63450935304
123	ELMA LIMA FERREIRA	R. DO CAMPO I	02	0743625920210	03757624241
124	LUCIVANE DE AMORIM SÁ	R. DO CAMPO I	01	2567318200309	03600774371
125	VANIA VIEIRA DA SILVA	R. CARLOS AUGUSTO DA CUNHA	01	035987432081	05177327345
126	LIDIA DE SOUSA LIMA	R. CARLOS AUGUSTO DA CUNHA	03	7345592	71383632146
127	MARIA SELMA PEREIRA ALVES	R. CARLOS AUGUSTO DA CUNHA	05	6582051	96192984387
128	ALZENIRA TAVARES DA SILVA	R. DAS FLORES	02	0332024720077	01928110371
129	LUZIVANIA VIEIRA BARBOSA	R. DAS FLORES	04	083177920007	85296210344
130	LUIS BARBOSA LOPES	R. DAS FLORES	01	0213815920023	01015580319
131	PEDRO LUCAS SOARES CONCEIÇÃO	R. DAS FLORES	03		61433988364
132	LUZIVAM DA SILVA CONCEIÇÃO	R. TRÊS	01	33850038	00475468325
133	MARIA ANTONIA FARIAS DOS SANTOS	R. BOA VISTA	02		00802826369
134	MIRIAM SILVA FERNANDES	R. BOA VISTA	04	0169311220013	51301792186
135	INÊS SILVA GOMES	R. BOA VISTA	06	0167361120013	00093064390
136	RITA VIEIRA DA SILVA	R. BOA VISTA	01-B	0000628820968	00963647301
137	MARIA OZENIR RAMOS SANTOS	R. BOA VISTA	01	0169251920011	02019216345
138	SILDANE NASCIMENTO DA SILVA	R. BOA VISTA	03	0458935420126	61191532330
139	GLEICIANE SILVA MACEDO	R. BOA VISTA	05	0453000620128	61127586360
140	DEUSENIR C. DE S. DELMONDES	R. ALEXANDRE ANDRADE	02	0341014620079	04959510307
141	JOAQUIM ALVES OLIVEIRA	R. ALEXANDRE ANDRADE	04	0583336720169	23001500344
142	MARIA MORAES	R. ALEXANDRE ANDRADE	06	0357685320082	04876026335
143	KATIA FEITOSA DE ARAUJO	R. ALEXANDRE ANDRADE	01	0274910120048	02165728355
144	ANDREIA COSTA SILVA	CONDOMINIO DOS BRITOS	01	039516412015	60584839308
145	CARMELHA P. DE SOUSA	R. ARTUR GONZAGA	01		90245307315
146	MARIA EDUARDA R. ROCHA	R. ARTUR GONZAGA	03	0621413520170	62690832305
147	MARIA DE LURDES DOS SANTOS LOPES	R. ARTUR GONZAGA	05	0140844020000	00576874396
148	LUCIANA NASCIMENTO DE SOUSA	R. ARTUR GONZAGA	07	0394436920105	60578509394
149	FRANCISCA PEREIRA COSTA	R. ARTUR GONZAGA	02	230628720021	02627635328
150	MARTA DA COSTA SILVA	R. IRMÃ GALBERTA MARIA	02	0654821120185	63001962321
151	GENESIO DELMOD	R. IRMÃ GALBERTA MARIA	04	041073520003	92762070300
152	ELNICE DA S. FERREIRA	R. IRMÃ GALBERTA MARIA	02-B	0171252820010	94535302391
153	RAIMUNDA R. DA SILVA	R. IRMÃ GALBERTA MARIA	01	0613419720172	05158664361
154	FRANCISCO VALDO DOS SANTOS CARVALHO	R. IRMÃ GALBERTA MARIA	03	0615235020170	72382945249
155	GISSELE CARVALHO AZEVEDO	R. IRMÃ GALBERTA MARIA	05		05358644331
156	ANTONIA DOS SANTOS CARVALHO	R. IRMÃ GALBERTA MARIA	07	0402389820100	04092932391
157	FRANCIALVA CARVALHO DE SOUSA	R. ZÉ DO JORGE	01	0316553320068	03783610311
158	ANTONIO FELISBERTO PEREIRA ARAUJO	R. ALIPIO COELHO	02	0486504120107	60688066348
159	MARIA DO ROSARIO FEITOSA BATISTA	R. ALIPIO COELHO	04	195466420023	01214399339

MUNICÍPIO: TUNTUM - MA
LOCALIDADE: BAIRRO VILA LUIZÃO



RELAÇÃO DE BENEFICIARIOS - B. VILA LUIZÃO

Nº	Nome do Beneficiário	Endereço	MSD Nº	Documento de identificação dos beneficiários	
				R.G	C.P.F
160	ANA LUCIA ALVES DA SILVA	R. ALIPIO COELHO	06	0684886120180	01460373162
161	MARIA MEIRE BATISTA DA SILVA	R. ALIPIO COELHO	08	0509750120133	88005402368
162	FRANCISCA F. DE SOUSA	R. ALIPIO COELHO	01	0000162096938	42548217353
163	MARIA DE DEUSA LIMA	R. ALIPIO COELHO	03		05239256381
164	PEDRO F. FERREIRA	R. ALIPIO COELHO	05		03731980367
165	MARIA DO A. DE M. DOS SANTOS	R. ALIPIO COELHO	07	0617535120171	02564759317



MUNICÍPIO: TUNTUM - MA
LOCALIDADE: BAIRRO VILA MIL RÉIS

RELAÇÃO DE BENEFICIÁRIOS - B. VILA MIL RÉIS

Nº	Nome do Beneficiário	Endereço	MSD Nº	Documento de Identificação dos beneficiários	
				R.G	C.P.F
1	ANTONIO TEIXEIRA DA SILVA	R. 31 DE MARÇO	02		00254715433
2	RAIMUNDA GUEDES DA SILVA	R. 31 DE MARÇO	04	0338105920071	03477340302
3	FRANCISCA DAS CHAGAS SILVA	R. 31 DE MARÇO	06	0312055020069	00267030339
4	RAIMUNDO NONATO BEZERRA	R. 31 DE MARÇO	08	0317678520053	61495295338
5	CELIA SILVA NASCIMENTO	R. 31 DE MARÇO	10	0281971270040	02038386374
6	LINALVA OLIVEIRA NUNES	R. 31 DE MARÇO	12	0488744820138	61486848370
7	SELMA SILVA NASCIMENTO	R. 31 DE MARÇO	14	188815520012	00267323352
8	ROSENIR PEREIRA DOS SANTOS	R. 31 DE MARÇO	16	014003752004	06103730320
9	MUBIA DA SILVA E SILVA	R. 31 DE MARÇO	14-B		60279136307
10	JOSÉ LOPES NETO	R. 31 DE MARÇO	01		37206826253
11	MIGUEL NUNES BEZERRA	R. 31 DE MARÇO	03	0565627420155	16901550278
12	JOÃO FERREIRA DE ARAUJO	R. 31 DE MARÇO	05	057476272052	27087112320
13	CONSTANCIA FERREIRA DE SOUSA	R. 31 DE MARÇO	07		03555924362
14	IRAILDE PEQUENO DIAS	R. 31 DE MARÇO	09		31931758387
15	JUCIVAN ALMEIDA DA SILVA	R. MAMEDIO CARNEIRO	02	0198914020010	00264185331
16	MARIA ELIANE ALMEIDA DA SILVA	R. MAMEDIO CARNEIRO	04	16620210033	05116037380
17	SILVESTRE DA CONCEIÇÃO FIALHO	R. MAMEDIO CARNEIRO	01	0317005720061	03804964370
18	RAIMUNDO NONATO DA CONCEIÇÃO	R. MAMEDIO CARNEIRO	03	0458997120126	61192157354
19	SANDRO CONCEIÇÃO CRUZ	R. MAMEDIO CARNEIRO	05	0348875520083	03907102371
20	BRAS ALVES DE SOUSA NETO	R. MAMEDIO CARNEIRO	07	049901020131	61569191395
21	MARIA DE FATIMA DE SOUSA COSTA	R. 13 DE MAIO	02	0303810120058	03214321340
22	FRANCINETE PEREIRA DE ARAUJO	R. 13 DE MAIO	04	0329641500070	03608396306
23	DEJANIRA LIMA SILVA	R. 13 DE MAIO	06	0140724820008	83461272353
24	DIANA DE FRANÇA BARBOSA	R. 13 DE MAIO	08	0258932220000	00868087378
25	MARIA DAS DORES DE JESUS GOMES	R. 13 DE MAIO	10	0274833020048	02031150316
26	FRANCISCA MARIA ALVES SILVA	R. 13 DE MAIO	12	0140960020000	00642404364
27	LAUZANE FRANCISCA A. G. MARQUES	R. 13 DE MAIO	14	0169165220010	00280886381
28	JUCIVAN FRANCISCO DA SILVA	R. 13 DE MAIO	16		59410078415
29	FRANCIMAR MARQUES DOS SANTOS	R. 13 DE MAIO	18	0140728820000	52355632391
30	JOSIMAR DO NASCIMENTO SANTOS	R. 13 DE MAIO	12-B	0000004388925	00267177356
31	ZENAIDE COSTA DOS SANTOS	R. 13 DE MAIO	01	0575620820152	85393320353
32	SUELY PEREIRA DA SILVA	R. 13 DE MAIO	03		60355616327
33	KELLY ANNE DOS SANTOS SILVA	R. 13 DE MAIO	05	0317640120068	04411442337
34	MARIA DO ROSARIO ALVES DA SILVA	R. 13 DE MAIO	07	0214870020021	00268856389
35	MARIA DA SILVA RAMOS	R. 13 DE MAIO	09	0000377258946	52823377387
36	AGLAILDE GOMES DA SILVA	R. 13 DE MAIO	11	0130245519990	34609075334
37	VANDA LUCIA SANTOS PETRONUTO	R. 21 DE ABRIL	02	0191713220011	42543061504
38	ANTONIA BARBARA FRAZÃO	R. 21 DE ABRIL	04	0225910920029	01279867310
39	JURIVAN F. DA SILVA	R. 21 DE ABRIL	06	0130240919998	59410078415
40	ANTONIO LIMA DA SILVA	R. 21 DE ABRIL	08		00260950335
41	RAIMUNDO N. DA SILVA	R. 21 DE ABRIL	10	0449501120022	20619308320
42	ALTINO F. S. JUNIOR	R. 21 DE ABRIL	12	0349425120085	04733053399
43	NAIARA SOUSA SILVA	R. 21 DE ABRIL	14		03904302345
44	FRANCILDA FERREIRA DA SILVA	R. 21 DE ABRIL	16		03229345320
45	WESLEY DE SOUSA OLIVEIRA	R. 21 DE ABRIL	18		06021371283
46	FRANCISCA DA SILVA SOUSA	R. 21 DE ABRIL	20	0256548520030	52341364349
47	MARIA DIAS COSTA ALMEIDA	R. 21 DE ABRIL	22	0648885320189	24970964300
48	MAGNA PEREIRA DE SOUSA	R. 21 DE ABRIL	01	0374339820096	60184926360
49	VALQUIRIA DA CONCEIÇÃO SILVA	R. 21 DE ABRIL	03	0266184920037	03034740336
50	ELIANA FERREIRA DE ALENCAR	R. 21 DE ABRIL	05	0274891720049	03348475325
51	ANTONIA LUCIA FERREIRA DE SOUSA	R. 21 DE ABRIL	07	0293397420055	03221832354
52	JOSEFA ALVES NEPOMUCENO	R. 21 DE ABRIL	09		98969668349



MUNICÍPIO: TUNTUM - MA
LOCALIDADE: BAIRRO VILA MIL RÉIS

RELAÇÃO DE BENEFICIARIOS - B. VILA MIL RÉIS

Nº	Nome do Beneficiário	Endereço	MSD Nº	Documento de Identificação dos beneficiários	
				R.G	C.P.F
53	MARLENE BEZERRA SOUSA	R. 21 DE ABRIL	11	0182626220010	99747715368
54	FRANCISCO DE ASSIS SOUSA	R. Drº PEDRO BRAGA	01	0677905820180	36451061387
55	RAIMUNDO NONATO BATISTA	R. Drº PEDRO BRAGA	03	0505481720133	33668850330
56	CICERA DA SILVA PEREIRA	R. Drº PEDRO BRAGA	05	0198902820016	34611860310
57	ODETE ALVES DE ALMEIDA	R. Drº PEDRO BRAGA	07	0001066330988	00711600354
58	FRANCILENE FERREIRA MOTA	R. Drº PEDRO BRAGA	09	0663148320180	63069168302
59	IDIVANE FERREIRA ROSA	R. Drº PEDRO BRAGA	02		60149673388
60	MARIA DE FATIMA A. DOS SANTOS	R. Drº PEDRO BRAGA	04		97087092391
61	NAUDIZA MARIA DA CONCEIÇÃO	R. Drº PEDRO BRAGA	06		00058954309
62	JUZANIA SANTOS DA SILVA	R. Drº PEDRO BRAGA	08		63096152381
63	NISSINHA RODIGUES SANTOS	TV Drº PEDRO BRAGA	02	0206553520026	02537609336
64	ANTONIA LENILDA CRUZ	TV Drº PEDRO BRAGA	04	0168897620012	00267119313
65	MANOEL DA CONCEIÇÃO	TV Drº PEDRO BRAGA	06	0406206620100	03130979336
66	LOURIVAL BELO	TV Drº PEDRO BRAGA	01	0000137859932	00935063331
67	DIANA DE FRANÇA BARBOSA	TV Drº PEDRO BRAGA	03		00868087378
68	JULIÃO ALCOSTA BEZERRA	R. SÃO JOÃO	02	0268894620030	52201554315
69	TEREZA PEREIRA COSTA	R. SÃO JOÃO	04	0000394516940	35611746372
70	ANA LUCIA FERNANDES SOARES	R. SÃO JOÃO	06	0168960220019	97862606353
71	JOELMA SANTOS CAMPOS	R. SÃO JOÃO	08	0407147120100	70089986190
72	RAILANE SANTOS CAMPOS	R. SÃO JOÃO	10		02186803399
73	LUZINETE COSTA DOS SANTOS	R. SÃO JOÃO	12	0274905520041	00267025335
74	EDIVALDO DA CONCEIÇÃO	R. SÃO JOÃO	14	0188825420010	00266252370
75	ERASMO MORAES DE OLIVEIRA	R. SÃO JOÃO	16	0198885920011	62648445358
76	ADELINO DO NASCIMENTO	R. SÃO JOÃO	18	0174296820049	47158620344
77	MARIA DE SOUSA ALVES	R. SÃO JOÃO	01	0141442220000	17548713304
78	JAILSON DA SILVA OLIVEIRA	R. SÃO JOÃO	03	0403817820103	60660114358
79	ANTONIO MORAES DE SOUSA	R. SÃO JOÃO	05	016871382001	03672035378
80	DENISE SILVA LEAL	R. DA SAPUCAIA	02		04379889378
81	EDNA MARIA DOS SANTOS	R. DA SAPUCAIA	04	0152132820007	81613601387
82	LUZIANE CARDOSO FERREIRA	R. DA SAPUCAIA	06	0256518220038	01502268370
83	RITA NAISA DO NASCIMENTO	R. DA SAPUCAIA	08	0130244019992	00045572399
84	HEROTILDE ARAUJO DE OLIVEIRA	R. DA SAPUCAIA	10	0000513174966	76676216387
85	MARIA EMILIA PEREIRA LEAL	R. DA SAPUCAIA	12	01687229220016	00264178394
86	OSVALDO ARISTIDES ALVES	R. DA SAPUCAIA	01		30842484353
87	ANA LUCIA SOUSA CORREIA	R. DA SAPUCAIA	03		60352350332
88	JACIANE DE SOUSA BISPO	R. DA SAPUCAIA	05	0336152720073	04703773309
89	ELIENE PEREIRA FARIAS	R. PEDRO CARDOSO	01	09172232017	00268616310
90	MARIA DA CRUZ N. SANTOS	R. PEDRO CARDOSO	03	0188804020018	42544998334
91	JOSILDA PEREIRA DA SILVA	R. PEDRO CARDOSO	05		00276559380
92	OTAVIA LIMA FERREIRA	R. PEDRO CARDOSO	07		00276628322
93	MARIA ELNICE PEREIRA VIEIRA	R. PEDRO CARDOSO	09		01200231338
94	MARILENE FERREIRA ALVES	R. PEDRO CARDOSO	11		01382522380
95	ALRIA ALICE ALVES ARAUJO SOUSA	R. PEDRO CARDOSO	13	0000491571950	02793775339
96	ROMARIO DE OLIVEIRA ALMEIDA	LT. SANTO ANTONIO	01		03205344219
97	LOHANNY FERREIRA DOS SANTOS	LT. SANTO ANTONIO	03	0482296620131	61492252328
98	CLAUDINETE DA SILVA ALMEIDA	R. DONA OTAVIA	02		05370144389
99	MARIA DO SOCORRO GOMES SANTOS	R. DONA OTAVIA	04	0256698920033	01754100384
100	VANEZA DE SOUSA SILVA LEAL	R. DONA OTAVIA	06	0723787420204	00894247190
101	ELIZANE FREITAS BRITO	R. DONA OTAVIA	08		00161916333
102	MARIA DO SOCORRO DA CONCEIÇÃO	R. DONA OTAVIA	10	1699000920016	01999910303
103	FERNANDO DOS SANTOS CRUZ	R. DONA OTAVIA	12		63058797370
104	ROZANGELA GOMES FERREIRA	R. DONA OTAVIA	14	0530193920140	61899353380
105	FILOMENA DOS SANTOS SOUSA	R. DONA OTAVIA	16	0168694920018	03427240371



MUNICÍPIO: TUNTUM - MA
LOCALIDADE: BAIRRO VILA MIL RÉIS

RELAÇÃO DE BENEFICIARIOS - B. VILA MIL RÉIS

Nº	Nome do Beneficiário	Endereço	MSD N°	Documento de identificação dos beneficiários	
				R.G	C.P.F
106	BELCHIOR ALVES DE ARAUJO	R. DONA OTAVIA	18	3116972	00416602185
107	MARIA BRAGA DOS SANTOS	R. JOSÉ TOMÁS	02	0170725520010	91897092334
108	ELANE DE SOUSA ALVES	R. JOSÉ TOMÁS	04	0489984620134	61498725309
109	ANDREIA RAMOS DA SILVA	R. JOSÉ TOMÁS	06	231359120021	00558429335
110	JUCICLEIDE DOS SANTOS SILVA	R. JOSÉ TOMÁS	01		60277213320
111	DENISA DO NASCIMENTO OLIVEIRA	R. JOSÉ TOMÁS	03		03586078331
112	RAQUEL SANTOS DE SOUSA	R. JOSÉ SEBASTIÃO	02	0744336020210	11259306321
113	MARIA TEREZA NUNES DA SILVA	R. JOSÉ SEBASTIÃO	04	0516528420140	61761533363
114	LUCELIA MARIA DE SOUSA	R. JOSÉ SEBASTIÃO	06	0729811820209	76302741300
115	MARIA FATIMA DE MOURA LIMA	R. JOSÉ SEBASTIÃO	08	0000404748956	28318129334
116	LUCILENE DOS SANTOS SILVA	R. JOSÉ SEBASTIÃO	10	0621417320175	62690897350
117	MARIA DE LURDES PEREIRA SANTOS	R. JOSÉ SEBASTIÃO	01	0455798020121	61190323397
118	MARILENE MILHOMEM DE SOUSA	R. FARIAS NOGUEIRA	02	0379658120096	02356586342
119	TATIANA DA CONCEIÇÃO SILVA	R. FARIAS NOGUEIRA	04	0384945620096	04878041390
120	MARIA REGIANE GOMES DA SILVA SANTOS	R. FARIAS NOGUEIRA	06	0313671520064	02280790399
121	CLEDINA LOPES SANTOS CRUZ	R. FARIAS NOGUEIRA	08	0243403020033	01211413309
122	ADALGIZA PRIMO ARAUJO	R. FARIAS NOGUEIRA	10	0141200320000	33668133320
123	ADGLAN GOMES DOS SANTOS	R. FARIAS NOGUEIRA	01	0415432220116	04670565362
124	IVONETE ALVES DE ARAUJO	R. FARIAS NOGUEIRA	03	0000287413942	00267510381
125	ANTONIO JOAQUIM SILVA LIMA	PÇ. DA JUVENTUDE	02		06274133313
126	SIMIRA DINO DE SOUSA	PÇ. DA JUVENTUDE	04	0391410020104	60551368306
127	MARIA RAIMUNDA FERREIRA DOS SANTOS	PÇ. DA JUVENTUDE	06	0354115820084	60302753303
128	ACRISIO SILVA DOS SANTOS	R. ADALBERTO LIMA	02	05346820142	05744809868
129	RITA RODRIGUES DE AZEVEDO	R. ADALBERTO LIMA	04		00287839303
130	DIMEUS DOS SANTOS BATISTA LIMA	R. ADALBERTO LIMA	06	0230611720023	65612670334
131	DENILSON P. LIMA	R. ADALBERTO LIMA	08	0488985320133	61489262377
132	RAIMUNDO DE AQUINO V. FILHO	R. ADALBERTO LIMA	10	0198957120011	01637280114
133	MARIA RAIMUNDA M. SILVA	R. ADALBERTO LIMA	12	0327477320075	03867970300
134	FRANCISCA R. FERREIRA	R. ADALBERTO LIMA	14	821170	02242816314
135	ANTONIA ARLINE LIMA	R. ADALBERTO LIMA	16	02570402200039	05896755325
136	JOSYENE SOBREIRA LIMA	R. ADALBERTO LIMA	01		01485522340
137	FELISBERTA DOS SANTOS	R. ADALBERTO LIMA	03	0533905720141	97855073352
138	MAISA DA SILVA CARVALHO	R. ADALBERTO LIMA	05		61549587360
139	MARIA DA CONCEIÇÃO LIMA DA SILVA	R. ADALBERTO LIMA	07		63173277341
140	MARIA DAS DORES DE SOUSA	R. ADALBERTO LIMA	09	0205550720023	91874939349
141	EDILEIA SILVA LIMA	R. ADALBERTO LIMA	11		05559935817
142	NELZANE DOS S. B. RODRIGUES	R. ADALBERTO LIMA	13	0256781120030	02730566384
143	GEANE SILVA VIEIRA	R. ADALBERTO LIMA	15	169125320018	03087286370
144	IRANIR DA CONCEIÇÃO	R. ADALBERTO LIMA	17	0504683420130	61640024352
145	JAINA ALMEIDA NASCIMENTO	R. ADALBERTO LIMA	19	0430066220117	06577080380
146	ZILDA VIANA BARBOSA	R. ADALBERTO LIMA	21	140962820002	01650183305
147	SIMONE CRUZ DE SOUSA	R. ADALBERTO LIMA	23	205544920024	00291999301
148	ESTEFANE GOMES DOS SANTOS	TV. RUA NOVA	01		62589991312
149	JUNIEL LOPES SILVA	TV. RUA NOVA	03	0340183820074	60253001358
150	BARBARA RAQUEL BRITO DA SILVA	TV. RUA NOVA	05	00001049461999	60177848383
151	FRANCINALVA LIMA DOS SANTOS	TV. RUA NOVA	02	0344065420070	60272875350
152	ELIENE ROCHA DA SILVA	TV. RUA NOVA	04	0272717220042	01783692332
153	BERNARDINA OLIVEIRA	R. NOVA	01	0198951420018	03772256309
154	GEDEANE RODRIGUES DE OLIVEIRA	R. NOVA	03	0330686220077	03984422318
155	PAULO PEREIRA RAMOS	R. NOVA	05	0198949020011	03217557310
156	GARDENIA DA SILVA SANTOS	R. NOVA	07		02546049194
157	ANTONIA NEUMA DA SILVA PINHEIRO	R. NOVA	09	0331276520071	60207852383
158	LUZENIR TEIXEIRA PAIVA	R. NOVA	11	0605245620161	01635044316



MUNICÍPIO: TUNTUM - MA
LOCALIDADE: BAIRRO VILA MIL RÉIS

RELAÇÃO DE BENEFICIARIOS - B. VILA MIL RÉIS

Nº	Nome do Beneficiário	Endereço	MSD Nº	Documento de Identificação dos beneficiários	
				R.G	C.P.F
159	JOSE GILDERLANDIO VIANA DE MELO	R. NOVA	13	2008678862	07423919306
160	CICERA JAQUELINE VIANA DE MELO	R. NOVA	15	0424112120110	60843625325
161	RAIMUNDA DA S. FREIRE	R. NOVA	02	0257150220033	02875798324
162	ANTONIA CLAUDIA DE SOUSA LAURINDO	R. NOVA	04	0243323820033	01764941381
163	PAULA RIBEIRO LIMA	R. NOVA	06		72016116153
164	SAMARA ALINE DA SILVA VIANA	R. NOVA	08		01495406393
165	JOLEANES ARAUJO	R. DO MATADOURO	02	0168726520015	97926159387
166	MARIA RITA C. SANTOS	TV. MATADOURO	01	020555382002	00292004311
167	RAIMUNDA DE SOUSA C. DA CONCEIÇÃO	TV. MATADOURO	03	0000287309940	00292011369
168	MARIA JOSÉ SOARES FEITOSA	TV. MATADOURO	05	0198966520016	00289577330
169	FRANCISCA M. DA CONCEIÇÃO	TV. MATADOURO	07	0224681820020	02549481380
170	ANIZIO CARNEIRO DA SILVA	TV. MATADOURO	09	0518577820140	20538340304
171	MARIA DO AMPARO M. SILVA	TV. MATADOURO	11	0141052020007	00584107323
172	ARMANADO N. SILVA	TV. MATADOURO	13	0274908220049	98274830130
173	SHIRLEY CARLOS DA SILVA	TV. MATADOURO	15	0393619020102	60572489374
174	MICAELE CARLOS DA SILVA	R. SÃO SEBASTIÃO	02	0467621220123	61270115316
175	FELIX FERREIRA LIMA	R. SÃO SEBASTIÃO	04	057940440167	62350165302
176	LEIDIANE DA SILVA SOUSA	R. SÃO SEBASTIÃO	06	025169730038	03811723332
177	SARA SILVA	R. SÃO SEBASTIÃO	01	057940440167	62350165302
178	MARIA DE JESUS SANTOS SILVA	R. SÃO SEBASTIÃO	03	0198997920010	00298162385
179	MANOEL DA CONCEIÇÃO SILVA	TV. PRIMAVERA	02	07671246344	01989300801
180	ERIVALDO DA SILVA	TV. PRIMAVERA	04	0264210220031	04450345522
181	JOSÉ FERREIRA GOMES	TV. PRIMAVERA	06	0340281720074	62501723350
182	EDINALVA S. FREITAS DA SILVA	LOTEAMENTO NOVO	02	0350223220080	04749277339
183	ELIENE PEREIRA DE SOUSA	LOTEAMENTO NOVO	01		00281057370
184	CATARINA N. DA SILVA	LOTEAMENTO NOVO	03	0560131120159	62166732380
185	DALVINA FERREIRA DA SILVA	R. DA CAIXA D'ÁGUA	01	0281403020040	02088237358
186	VALDINEIA DA CONCEIÇÃO SILVA	R. DA CAIXA D'ÁGUA	02		60615100392
187	MARIA HELENA DOS SANTOS ANCHIETA	R. DA CAIXA D'ÁGUA	04	0318964120064	03122432358
188	ANTONIA BARBARA LIMA FERREIRA	R. PRINCIPAL	01	0358718920084	03504095369
189	TAMIRA DE JESUS MOURA	R. PRINCIPAL	02	0416079720119	60755169201
190	JOÃO GONÇALVES SOARES	R. PRINCIPAL	04		50453013215
191	MERCIA GOMES SANTOS	R. PRINCIPAL	06		02351898741
192	HONORATO AROUCHE MATOS	R. PRINCIPAL	08		06354681651

PIO: TUNTUM-MA
 DADE: BAIRRO VILA INVASÃO
 SISTEMA DE ABASTECIMENTO DE ÁGUA?
 SISTEMA DE ESGOTAMENTO SANITÁRIO?
 SISTEMA DE COLETA DE RESÍDUOS SÓLIDOS?

SIM
 NÃO
 SIM

LEVANTAMENTO DE NECESSIDADES DE MELHORIAS SANITÁRIAS DOMICILIARES - LENE - MSD

Nome do Beneficiário	MSD N°	Endereço	Coordenadas Geográficas em UTM		Documento de identificação dos beneficiários		N° de habitantes	Ligação Domiciliar de Água	Poço Raso	Cisterna	Reservatório Elevado	Reservatório Semi-elevado	Conjunto Sanitário	Pia de Cozinha	Tanque de lavar Roupas	Filtro Doméstico	Tanque S. p/ico ou Filtro Biológico	Sumidouro	Vala de Infiltração	Sistema de Reuso	Ligação Domiciliar de Esgoto	Recipiente para Resíduos Sólidos	
			Lat.	Long.	R.G	C.P.F																	
DIOMAR M. DE AMORIM	01	R. DO CAMPO	538882	9417002	0385784520096	05414201358	3	S	N	N	N	N	N	N	N	N	N	N	N	N	N	N	N
CLEIDE DOS SANTOS CONCEIÇÃO	03	R. DO CAMPO	539887	9417902	0355780220082	04935666302	4	S	N	N	N	N	N	N	N	N	N	N	N	N	N	N	N
NATAL DA CONCEIÇÃO SOUSA	05	R. DO CAMPO	539867	9417868	57423180	88038606388	3	S	N	N	N	N	N	N	N	N	N	N	N	N	N	N	N
ALDENICE COSTA SILVA	07	R. DO CAMPO	539766	9417879	0338100720034	60242551360	4	S	N	N	N	N	N	N	N	N	N	N	N	N	N	N	N
ALDAIRES BARBOSA NAVA	01	TV. 11	539779	9416729	0317102120065	34594906320	4	S	N	N	N	N	N	N	N	N	N	N	N	N	N	N	N
JOÃO BATISTA F. DA SILVA	02	TV. 11	539773	9416762	0316586720065	03751454323	1	S	N	N	N	N	N	N	N	N	N	N	N	N	N	N	N
DIONICE C. DOS SANTOS	01	AV. SEBRA DE CARVALHO	539764	9416895		07825453363	5	S	N	N	N	N	N	N	N	N	N	N	N	N	N	N	N
MARIA DAS NEVES S. PAIVA	03	AV. SEBRA DE CARVALHO	539769	9416692		01385376317	2	S	N	N	N	N	N	N	N	N	N	N	N	N	N	N	N
ELIZANDRA MARIA DA COSTA	02	AV. SEBRA DE CARVALHO	539767	9416638		52338444353	5	S	N	N	N	N	N	N	N	N	N	N	N	N	N	N	N
MARIA DE JESUS DA S. GOMES	01	TV. 12	539828	9416715		30596628326	6	S	N	N	N	N	N	N	N	N	N	N	N	N	N	N	N
MARIA DE LEIDE DA S. SOUSA	03	TV. 12	539833	9416730		04859038330	2	S	N	N	N	N	N	N	N	N	N	N	N	N	N	N	N
VALBIRENE DE S. SILVA	02	R. DA INVASÃO	540068	9419080	0367167820096	03896005347	3	S	N	N	N	N	N	N	N	N	N	N	N	N	N	N	N
ANA KASSIA DE A. MAXIMO	04	R. DA INVASÃO	540117	9419017	048897620121	34928780350	3	S	N	N	N	N	N	N	N	N	N	N	N	N	N	N	N
FELIPE DE S. FRANÇA	06	R. DA INVASÃO	540125	9419153	0003684993	70722716435	2	S	N	N	N	N	N	N	N	N	N	N	N	N	N	N	N
LUCIMEIRA A. V. GUAJAJARA	08	R. DA INVASÃO	540064	9410223	0361253620083	05458296311	5	S	N	N	N	N	N	N	N	N	N	N	N	N	N	N	N
ELIONE DA C. PIANCO	10	R. DA INVASÃO	540069	9419219	20638412026	00289578302	4	S	N	N	N	N	N	N	N	N	N	N	N	N	N	N	N



PIO: TUNTUM- MA
 DADE: BAIRRO VILA BENTO
 SISTEMA DE ABASTECIMENTO DE ÁGUA?
 SISTEMA DE ESGOTAMENTO SANITÁRIO?
 SISTEMA DE COLETA DE RESÍDUOS SÓLIDOS?

SIM
 NÃO
 SIM

LEVANTAMENTO DE NECESSIDADES DE MELHORIAS SANITÁRIAS DOMICILIARES - LENE - MSD

Nome do Beneficiário	MSD N°	Endereço	Coordenadas Geográficas em UTM		Documento de Identificação dos beneficiários		N° de habitantes	Ligação Domiciliar de Água	Poço Raso	Cisterna	Reservatório Elevado	Reservatório Semi-elevado	Conjunto Sanitário	Pia de Cozinha	Tanque de lavar Roupas	Filtro Doméstico	Tanque S'ptico ou Filtro Biológico	Sumidouro	Vala de infiltração	Sistema de Relevo	Ligação Domiciliar de Esgoto	Recipiente para Resíduos Sólidos	
			Lm.	Long.	R.G	C.P.F																	
JOSÉ DE SOUSA LAURINO	02	R. GERALDO URUÇU	539803	9416006	014839920000	60678314317	1	S	N	N	N	N	N	N	N	N	N	N	N	N	N	N	N
VAL DINIRA DE S. ALVES	04	R. GERALDO URUÇU	539759	9416090	0297231320038	06010189325	4	S	N	N	N	N	N	N	N	N	N	N	N	N	N	N	N
JOSÉ ALVES DOS SANTOS	06	R. GERALDO URUÇU	539755	9416014	0188725520010	75656167372	2	S	N	N	N	N	N	N	N	N	N	N	N	N	N	N	N
ROSENIER ALVES DA SILVA	08	R. GERALDO URUÇU	539732	9416018	0257851320034	032482229323	2	S	N	N	N	N	N	N	N	N	N	N	N	N	N	N	N
FRANCELMA COELHO DA SILVA	10	R. GERALDO URUÇU	539731	9416021	0347887320083	04876107335	4	S	N	N	N	N	N	N	N	N	N	N	N	N	N	N	N
PEDRO LIMA DOS SANTOS	12	R. GERALDO URUÇU	539704	9416040	045862002921	61188518321	1	S	N	N	N	N	N	N	N	N	N	N	N	N	N	N	N
ANTONIA EUNILDA C. DA SILVA	14	R. GERALDO URUÇU	539701	9416030	0231111220022	95808434300	1	S	N	N	N	N	N	N	N	N	N	N	N	N	N	N	N
LELIANA ROLINS DA SILVA	16	R. GERALDO URUÇU	539607	9416052	0692032820196	01409185306	4	S	N	N	N	N	N	N	N	N	N	N	N	N	N	N	N
JEFOVANO S. V. MORAES	18	R. GERALDO URUÇU	539641	9416043	064546582086	01954548125	3	S	N	N	N	N	N	N	N	N	N	N	N	N	N	N	N
FRANCINEIDE MARIA S. MORAES	20	R. GERALDO URUÇU	539634	9416052	0169376820015	96700785391	5	S	N	N	N	N	N	N	N	N	N	N	N	N	N	N	N
RAMUNDO NONATO S. SANTOS	22	R. GERALDO URUÇU	539588	9416053	0486633420133	61469363321	3	S	N	N	N	N	N	N	N	N	N	N	N	N	N	N	N
ANTONIA ZILDA DOS SANTOS	24	R. GERALDO URUÇU	539552	9416083	0340817420074	04160588350	5	S	N	N	N	N	N	N	N	N	N	N	N	N	N	N	N
CYNTHIA RAQUEL R. ARAUJO	26	R. GERALDO URUÇU	539572	9416057	040094002009	60637456378	2	S	N	N	N	N	N	N	N	N	N	N	N	N	N	N	N
ANTONIO FRANCISCO P. DA SILVA	28	R. GERALDO URUÇU	539566	9416057	04030017201012	74163043187	3	S	N	N	N	N	N	N	N	N	N	N	N	N	N	N	N
CELMA RODRIGUES DA SILVA	30	R. GERALDO URUÇU	539500	9416085	0231570520026	04555151313	3	S	N	N	N	N	N	N	N	N	N	N	N	N	N	N	N
CELZANE R. DE LIMA	32	R. GERALDO URUÇU	539494	9416094	0280187200040	03486703382	2	S	N	N	N	N	N	N	N	N	N	N	N	N	N	N	N
FRANCISCA V. DOS SANTOS	34	R. GERALDO URUÇU	539478	9416083	0333420520072	60217247393	4	S	N	N	N	N	N	N	N	N	N	N	N	N	N	N	N
CIDENE DA S. ADRIANO	36	R. GERALDO URUÇU	539467	9416086	0223919620026	02221178343	2	S	N	N	N	N	N	N	N	N	N	N	N	N	N	N	N
MANOEL ADRIANO NETO	38	R. GERALDO URUÇU	539466	9416087	0488910520135	93824122804	6	S	N	N	N	N	N	N	N	N	N	N	N	N	N	N	N
MARIA SILVA BATISTA DE SOUSA	40	R. GERALDO URUÇU	539674	9415926	0727466620206	01893011127	1	S	N	N	N	N	N	N	N	N	N	N	N	N	N	N	N
MARCOS VENYCIUS DA S. SOUSA	41	R. GERALDO URUÇU	539609	9416029	0608852020178	6257385390	1	S	N	N	N	N	N	N	N	N	N	N	N	N	N	N	N
RAQUEL OLIVEIRA COSTA DA SILVA	03	R. GERALDO URUÇU	539608	9416030	0407680520109	60684705397	2	S	N	N	N	N	N	N	N	N	N	N	N	N	N	N	N
MARIA DA SILVA SOUSA	05	R. GERALDO URUÇU	539607	9419036		01893011128	4	S	N	N	N	N	N	N	N	N	N	N	N	N	N	N	N
JOSÉ GERALDO DOS SANTOS	07	R. GERALDO URUÇU	539601	9419041	206622820020	04933927326	3	S	N	N	N	N	N	N	N	N	N	N	N	N	N	N	N
JOSÉ WILSON DA SILVA SOUSA	09	R. GERALDO URUÇU	539563	9419048		05714732523	6	S	N	N	N	N	N	N	N	N	N	N	N	N	N	N	N
DENISE RAMOS LIMA	11	R. GERALDO URUÇU	539571	9419045	28049829	06524197127	2	S	N	N	N	N	N	N	N	N	N	N	N	N	N	N	N
ROSA MARTINS DE OLIVEIRA E BENTA	02	R. EPITÁCIL CAFETEIRA	539516	9415992	0313864120068	03641993342	3	S	N	N	N	N	N	N	N	N	N	N	N	N	N	N	N
ALZENIR LUCIA DA SILVA	04	R. EPITÁCIL CAFETEIRA	539514	9415995	0150773120002	93584016309	4	S	N	N	N	N	N	N	N	N	N	N	N	N	N	N	N
MARIA CICERA PEREIRA DA SILVA	06	R. EPITÁCIL CAFETEIRA	539534	9416018	0359652220080	02300792370	5	S	N	N	N	N	N	N	N	N	N	N	N	N	N	N	N
EVA MARIA BEZERRA DE ALMEIDA	08	R. EPITÁCIL CAFETEIRA	539707	9415950	0485901420139	61459663301	3	S	N	N	N	N	N	N	N	N	N	N	N	N	N	N	N
FRANCISCO SANTOS DA SILVA	01	R. EPITÁCIL CAFETEIRA	539492	9416005	0506270720134	06669399189	4	S	N	N	N	N	N	N	N	N	N	N	N	N	N	N	N
ANA CLÁUDIA DE OLIVEIRA COSTA	03	R. EPITÁCIL CAFETEIRA	539541	9416025	0547360920141	70895732300	4	S	N	N	N	N	N	N	N	N	N	N	N	N	N	N	N
NATAL ODORICO DE JESUS	05	R. EPITÁCIL CAFETEIRA	539509	9415992	0348738120080	60278804345	4	S	N	N	N	N	N	N	N	N	N	N	N	N	N	N	N
LETICIA DA SILVA SOUSA	07	R. EPITÁCIL CAFETEIRA	539623	9415986	0621157320170	80646395300	4	S	N	N	N	N	N	N	N	N	N	N	N	N	N	N	N
JOSÉ DE RIBAMAR DE SOUSA	09	R. EPITÁCIL CAFETEIRA	539736	9415958	1524647	05287681232	2	S	N	N	N	N	N	N	N	N	N	N	N	N	N	N	N
MARIA LUCIANA LOPES DA SILVA	11	R. EPITÁCIL CAFETEIRA	539750	9415941	0140729420000	00482833394	2	S	N	N	N	N	N	N	N	N	N	N	N	N	N	N	N
RUBENILDA P. DA SILVA	02	R. JOSÉ SARNEY	539503	9415917	0224050220020	01097710360	6	S	N	N	N	N	N	N	N	N	N	N	N	N	N	N	N
JOÃO F. BARBOSA	04	R. JOSÉ SARNEY	539603	9415918	0169037920018	01609071360	3	S	N	N	N	N	N	N	N	N	N	N	N	N	N	N	N
MARIA MADALENA DE JESUS	06	R. JOSÉ SARNEY	539610	9415915	126989419993	92653642387	1	S	N	N	N	N	N	N	N	N	N	N	N	N	N	N	N
MARIA FRANCISCA L. DAS FLORES	08	R. JOSÉ SARNEY	539725	9415896	0459642520129	30389542334	4	S	N	N	N	N	N	N	N	N	N	N	N	N	N	N	N
MARIA DE FATIMA R. ARAUJO	01	R. JOSÉ SARNEY	539574	9415922	0140555420004	01515104311	1	S	N	N	N	N	N	N	N	N	N	N	N	N	N	N	N
ILDA BATISTA CONCEIÇÃO	03	R. JOSÉ SARNEY	539734	9415891	0426292720112	01200285301	5	S	N	N	N	N	N	N	N	N	N	N	N	N	N	N	N
MARIA P. DA SILVA	05	TV. SÃO FRANCISCO	539857	9416042	0000394494946	52862712353	2	S	N	N	N	N	N	N	N	N	N	N	N	N	N	N	N
JOÃO ALMEIDA MOREIRA	02	TV. SÃO FRANCISCO	539840	9416043	0140597020008	02201854309	2	S	N	N	N	N	N	N	N	N	N	N	N	N	N	N	N
ROSILENE DA CONCEIÇÃO	03	TV. JOSÉ SARNEY	539558	9416141	0005021928	98539191334	1	S	N	N	N	N	N	N	N	N	N	N	N	N	N	N	N
MARILENE MARTINS LIMA	04	TV. JOSÉ SARNEY	539545	9415973	0288454420050	02201854310	5	S	N	N	N	N	N	N	N	N	N	N	N	N	N	N	N
JOÃO VICTOR LIMA ARAUJO	06	TV. JOSÉ SARNEY	539534	9415905	03450620085	60308996300	3	S	N	N	N	N	N	N	N	N	N	N	N	N	N	N	N
FRANCINEIDE SA SOARES DA SILVA	08	TV. JOSÉ SARNEY	539528	9415895	0620650320173	6262617395	2	S	N	N	N	N	N	N	N	N	N	N	N	N	N	N	N
JOÃO CARLOS SANTOS	10	TV. JOSÉ SARNEY	539528	9415898		03362855318	5	S	N	N	N	N	N	N	N	N	N	N	N	N	N	N	N
GEZAMAR PEREIRA DOS SANTOS MELO	01	TV. JOSÉ SARNEY	539567	9415806		31682317335	2	S	N	N	N	N	N	N	N	N	N	N	N	N	N	N	N
	03	TV. JOSÉ SARNEY	539456	9415855	0168901520016	05535075394	1	S	N	N	N	N	N	N	N	N	N	N	N	N	N	N	N



[Handwritten signature]

[Handwritten signature]

RIO: TUNTUM-MA
 DADE: BAIRRO LULA BENTO
 SISTEMA DE ABASTECIMENTO DE AGUA?
 SISTEMA DE ESGOTAMENTO SANITARIO?
 SISTEMA DE COLETA DE RESIDUOS SÓLIDOS?

SM
 NAO
 SM

LEVANTAMENTO DE NECESSIDADES DE MELHORIAS SANITARIAS DOMICILIARES - LENE - MSD

Nome do Beneficiário	MSD Nº	Endereço	Coordenadas Geográficas em UTM		Documento de Identificação dos beneficiários	Nº de habitantes	Ligação Domiciliar de Água	Poço Raso	Cisterna	Reservatório Elevado	Reservatório Semi-elevado	Conjunto Sanitário	Pia de Cozinha	Tanque de lavar Roupas	Filtro Doméstico	Tanque S'ptico ou Filtro Biológico	Sumidouro	Vala de infiltração	Sistema de Reuso	Ligação Domiciliar de Esgoto	Recipiente para Resíduos Sólidos
			Lat.	Long.																	
AYLA RAQUEL LOPES PERES DA CRUZ	05	TV. JOSE SARNEY	530457	9415958	06972845720193	10242960324	1	S	N	N	N	N	N	N	N	N	N	N	N	N	N
MARIA NAZARE ALVES DA SILVA	02	R. JOSE TEIXEIRA	539658	9415966	0208588820023	00138953340	3	S	N	N	N	N	N	N	N	N	N	N	N	N	N
MARIA DE FATIMA SILVA LOPES	04	R. JOSE TEIXEIRA	539666	9415986	02311923820074	602129652340	4	S	N	N	N	N	N	N	N	N	N	N	N	N	N
MARIA DA GLORIA DA SILVA	06	R. JOSE TEIXEIRA	539659	9415922	0297562420054	02996523206	1	S	N	N	N	N	N	N	N	N	N	N	N	N	N
ESGELIA DE SOUSA DE MORAES	08	R. JOSE TEIXEIRA	539669	9415972	07177755420109	63508545452	2	S	N	N	N	N	N	N	N	N	N	N	N	N	N
ELIZETE SANTOS DE SOUSA	10	R. JOSE TEIXEIRA	539667	9415911	1724863	69224255304	6	S	N	N	N	N	N	N	N	N	N	N	N	N	N
MARIA EVANIR DA SILVA DE JESUS	02	R. JOSE REGINALDO	539745	9415932	02311116220020	02211064013	5	S	N	N	N	N	N	N	N	N	N	N	N	N	N
FABIO RICARDO SOARES SILVA	04	R. JOSE REGINALDO	539746	9415983	04955857220182	030114410316	3	S	N	N	N	N	N	N	N	N	N	N	N	N	N
FLAVIO DOS SANTOS BARROS	06	R. JOSE REGINALDO	539747	9415983	0495438620120	61187744317	4	S	N	N	N	N	N	N	N	N	N	N	N	N	N
DOMINGOS DE LIMA	02	R. JOSE REGINALDO	539747	9415946	0495748820133	17362430263	1	S	N	N	N	N	N	N	N	N	N	N	N	N	N
MARIA RITA DE OLIVEIRA COSTA	02	R. DO CHAPEU	539698	9416046	0312822220063	63400719257	6	S	N	N	N	N	N	N	N	N	N	N	N	N	N
MARI ANE DA SILVA SOUSA	01	R. DO CHAPEU	539660	9416122	03962789201061	60921344330	2	S	N	N	N	N	N	N	N	N	N	N	N	N	N
VANILZA GONCALVES DE ARAUJO	03	R. DO CHAPEU	539644	9416118	0366574120005	05022203380	5	S	N	N	N	N	N	N	N	N	N	N	N	N	N
MARIA LECINA DA CONCEIÇÃO	01	R. FELIPECENSO	539656	9416066	0366574120005	614611835399	4	S	N	N	N	N	N	N	N	N	N	N	N	N	N
FABIO DA SILVA SOUSA	01	R. DA MUCURA	539699	9416096	0441617820138	63622870227	4	S	N	N	N	N	N	N	N	N	N	N	N	N	N
ADAO PEREIRA DA SILVA	03	R. DA MUCURA	539622	9416094	6618194	63622870227	4	S	N	N	N	N	N	N	N	N	N	N	N	N	N
RAMALINA SOARES DE OLIVEIRA	04	R. DA MUCURA	539630	9416132	01310223218990	6216353304	4	S	N	N	N	N	N	N	N	N	N	N	N	N	N
GA DAIJA DE OLIVEIRA S. NASCIMENTO	02	R. DA MUCURA	539673	9416107	0001065718989	60022280808	3	S	N	N	N	N	N	N	N	N	N	N	N	N	N
MARIA DAS GRAÇAS DE S. DA CONCEIÇÃO	06	R. DA MUCURA	539629	9416128	0338971220075	04127073394	4	S	N	N	N	N	N	N	N	N	N	N	N	N	N
MARIA DE JESUS SILVA BASTOS	02	AV. JOSE TEIXEIRA	539665	9416022	2340914720077	02427283893	3	S	N	N	N	N	N	N	N	N	N	N	N	N	N
CLONES TEIGERA ELIHO	04	AV. JOSE TEIXEIRA	539667	9416020	0000507780861	12988685291	1	S	N	N	N	N	N	N	N	N	N	N	N	N	N
SYAINE FERNANDES DE OLIVEIRA	08	AV. JOSE TEIXEIRA	539659	9416039	05916787110169	26651629561	2	S	N	N	N	N	N	N	N	N	N	N	N	N	N
VANDA MARINHO MENDES DE PAZ	08	AV. JOSE TEIXEIRA	539636	9416222	22240442620023	01604177350	4	S	N	N	N	N	N	N	N	N	N	N	N	N	N
FRANCISCO FERNANDES LIMA	10	R. DA PISSAREIRA I	539625	9416851	0189152820014	87921786394	3	S	N	N	N	N	N	N	N	N	N	N	N	N	N
EDMATEL SILVA DOS SANTOS	01	R. DA PISSAREIRA I	539655	9416906	0341273320071	03562323984	3	S	N	N	N	N	N	N	N	N	N	N	N	N	N
POLIANA TAVARES SILVA	03	R. DA PISSAREIRA I	539650	9416878	0578971320163	60162529390	1	S	N	N	N	N	N	N	N	N	N	N	N	N	N
IVANUEL FERREIRA LIMA	05	R. DA PISSAREIRA I	539626	9416915	0371398420090	06666888966	3	S	N	N	N	N	N	N	N	N	N	N	N	N	N
VANESSA LIMA SOARES	01	R. DA PISSAREIRA I	539684	9416918	0462966420127	61127525284	2	S	N	N	N	N	N	N	N	N	N	N	N	N	N
ANDREZA RIBEIRO ROCHA	03	R. DA PISSAREIRA II	539691	9416940	0363151620081	04878040319	5	S	N	N	N	N	N	N	N	N	N	N	N	N	N
MARIA DOS SANTOS CRUZ	02	R. DA PISSAREIRA II	539190	9416270	03117652964	00117652964	2	S	N	N	N	N	N	N	N	N	N	N	N	N	N
JOAO MARINHO DE SOUSA	07	R. DA PISSAREIRA II	539696	9416911	0430446320115	60908254305	3	S	N	N	N	N	N	N	N	N	N	N	N	N	N
ANA CASSIA	07	R. DA PISSAREIRA II	539687	9416903	0344152720172	04364147351	6	S	N	N	N	N	N	N	N	N	N	N	N	N	N
FRANCISCA DE OLIVEIRA COSTA	09	R. DA PISSAREIRA II	539649	9416020	0499841720175	61188638282	3	S	N	N	N	N	N	N	N	N	N	N	N	N	N
JANE DA GLA DA SILVA	03	AV. ENTROCAMENTO	539763	9416716	2296981	07062194115	4	S	N	N	N	N	N	N	N	N	N	N	N	N	N
LUAN GONCALVES SOUSA	03	AV. ENTROCAMENTO	539796	9416796	327476720000	69978433868	1	S	N	N	N	N	N	N	N	N	N	N	N	N	N
MARIA JOAQUINA DA CONCEIÇÃO	02	AV. ENTROCAMENTO	539786	9416917	000005128827	52351491930	4	S	N	N	N	N	N	N	N	N	N	N	N	N	N
DANIELA DOS SANTOS SOUSA	04	AV. ENTROCAMENTO	539786	9416713	615070320129	10913293130	4	S	N	N	N	N	N	N	N	N	N	N	N	N	N
DIANEIA DOS SANTOS DA SILVA	08	AV. ENTROCAMENTO	539811	9416502	02959456710037	81456407314	2	S	N	N	N	N	N	N	N	N	N	N	N	N	N
LINDA DA PAZ CORRADO	08	AV. ENTROCAMENTO	539760	9416716	0152970270005	81306695320	4	S	N	N	N	N	N	N	N	N	N	N	N	N	N
LUIZA MARIA DA PAZ	08	AV. ENTROCAMENTO	539744	9416716	0705851920189	46010137895	5	S	N	N	N	N	N	N	N	N	N	N	N	N	N
RUTE PEREIRA DE OLIVEIRA	10	AV. ENTROCAMENTO	539733	9416154	0705851920189	46010137895	5	S	N	N	N	N	N	N	N	N	N	N	N	N	N
VALDENE PEREIRA DA SILVA	12	AV. ENTROCAMENTO	539711	9416147	0191604620043	03386204379	3	S	N	N	N	N	N	N	N	N	N	N	N	N	N
MARIA DAS GRAÇAS DA SILVA	14	AV. ENTROCAMENTO	539706	9414920	043176020114	52338196049	3	S	N	N	N	N	N	N	N	N	N	N	N	N	N
ANTONIO A. DA SILVA	18	AV. ENTROCAMENTO	539669	9414936	0593196420150	00677345140	10	S	N	N	N	N	N	N	N	N	N	N	N	N	N
ROSA VANIA DOS SANTOS	16	AV. ENTROCAMENTO	539750	9414638	02742329520028	02729615340	1	S	N	N	N	N	N	N	N	N	N	N	N	N	N
MARIA RITA DA CONCEIÇÃO	22	AV. ENTROCAMENTO	539757	9414320	000004069823	04610933372	1	S	N	N	N	N	N	N	N	N	N	N	N	N	N
ROSINEIDE COSTA DE ASSUNÇÃO	07	AV. ENTROCAMENTO	539775	9416582	0348288420088	01866887399	1	S	N	N	N	N	N	N	N	N	N	N	N	N	N
MARIA SANTOS SOUSA	09	AV. ENTROCAMENTO	539786	9415465	0000394460944	02151513941	1	S	N	N	N	N	N	N	N	N	N	N	N	N	N
GERALDO M GOMES	11	AV. ENTROCAMENTO	539776	9415465	66677223391	46677223391	1	S	N	N	N	N	N	N	N	N	N	N	N	N	N
LUIS FERNANDO DE BARROS MAIA	08	AV. ENTROCAMENTO	539776	9415465	21119866340	21119866340	1	S	N	N	N	N	N	N	N	N	N	N	N	N	N
ROSA MARIA BEZERRA DOS SANTOS	13	AV. ENTROCAMENTO	539738	9415198	0000138220083	52982739381	2	S	N	N	N	N	N	N	N	N	N	N	N	N	N



RIO: TUNTUM - MA
 DADE: BAIRRO VILA BENTO
 SISTEMA DE ABASTECIMENTO DE ÁGUA?
 SISTEMA DE ESGOTAMENTO SANITÁRIO?
 SISTEMA DE COLETA DE RESÍDUOS SÓLIDOS?

SIM
 NÃO
 SIM

LEVANTAMENTO DE NECESSIDADES DE MELHORIAS SANITÁRIAS DOMICILIARES - LENE - MSD

Nome do Beneficiário	MSD Nº	Endereço	Coordenadas Geográficas em UTM			Documento de identificação dos beneficiários		Nº de habitantes	Ligação Domiciliar de Água	Poço Raso	Cisterna	Reservatório Elevado	Reservatório Semi-elevado	Conjunto Sanitário	Pia de Cozinha	Tanque de lavar Roupas	Filtro Doméstico	Tanque 5 p/ico ou Filtro Biológico	Sunitouros	Vale de Infiltração	Sistema de Reuso	Ligação Domiciliar de Esgoto	Recipiente para Resíduos Sólidos	
			Lat.	Long.	R.G.	C.P.F.																		
MARIA LIMA ALVES DE CARVALHO	15	AV. ENTROCAMENTO	539740	9415297	019054620011	00381238207	2	S	N	N	N	N	N	N	N	N	N	N	N	N	N	N	N	
VALDIR PEREIRA DA SILVA	17	AV. ENTROCAMENTO	539747	9416853	053315572014	25420402300	3	S	N	N	N	N	N	N	N	N	N	N	N	N	N	N	N	N
FRANCISCA D.A.G. G. SILVA	07A	AV. ENTROCAMENTO	539796	9415478	0314421420063	0381233371	2	S	N	N	N	N	N	N	N	N	N	N	N	N	N	N	N	N
MARCOLINA COSTA TOMAZ	01	R. MAXIMIANO	539610	9414408	156442520014	98180715349	2	S	N	N	N	N	N	N	N	N	N	N	N	N	N	N	N	N
MARIA DA SILVA SOUSA	03	R. MAXIMIANO	539637	9414898	0593008820161	62445123630	4	S	N	N	N	N	N	N	N	N	N	N	N	N	N	N	N	N
MARIA DAS GRAÇAS TOMAZ LIMA	05	R. MAXIMIANO	539658	9414270	0582672120162	61101987501	1	S	N	N	N	N	N	N	N	N	N	N	N	N	N	N	N	N
GERALDO CANDIDO TOMAZ	07	R. MAXIMIANO	539406	9414858	03729541394	05749816518	1	S	N	N	N	N	N	N	N	N	N	N	N	N	N	N	N	N
JOSE DA SILVA LIMA	08	R. MAXIMIANO	539307	9414909	0739044120210	52960140387	2	S	N	N	N	N	N	N	N	N	N	N	N	N	N	N	N	N
MARIA DO SOCORRO MARIA DOS SANTOS	11	R. MAXIMIANO	539507	9414809	01488895720130	61186410350	2	S	N	N	N	N	N	N	N	N	N	N	N	N	N	N	N	N
FRANCISCO MARTINS SOUSA FERREIRA	13	R. MAXIMIANO	539260	9414763	171126420010	36086285445	2	S	N	N	N	N	N	N	N	N	N	N	N	N	N	N	N	N
ELZETE BEZERRA SILVA	15	R. MAXIMIANO	539227	9414763	171126420010	36086285445	2	S	N	N	N	N	N	N	N	N	N	N	N	N	N	N	N	N
DIRTA ELIZABETH SILVA AGERCA	17	R. MAXIMIANO	539296	9414777	356000943	63106025156	2	S	N	N	N	N	N	N	N	N	N	N	N	N	N	N	N	N
LARISSA DAMIENS ALENCAR DA SILVA	02	R. SAO BENEDITO	539711	9415810	9483914220131	61442213059	1	S	N	N	N	N	N	N	N	N	N	N	N	N	N	N	N	N
ALESSANDRA DA SILVA REIS	04	R. SAO BENEDITO	539653	9415840	0266468200036	01532110380	4	S	N	N	N	N	N	N	N	N	N	N	N	N	N	N	N	N
HERNANEGLDO TECOIRO SILVA	06	R. SAO BENEDITO	539696	9415949	8305572	14441173200	1	S	N	N	N	N	N	N	N	N	N	N	N	N	N	N	N	N
FRANCISCO MARINHO MENDES	08	R. SAO BENEDITO	539695	9415839	017020320017	67072470344	1	S	N	N	N	N	N	N	N	N	N	N	N	N	N	N	N	N
GONCALO GOMES CARDOSO	01	R. SAO BENEDITO	539698	9415949	0373307200592	02697665362	1	S	N	N	N	N	N	N	N	N	N	N	N	N	N	N	N	N
VANESSA MENDES DE LINS	03	R. SAO BENEDITO	539658	9415951	0415951	61373030366	4	S	N	N	N	N	N	N	N	N	N	N	N	N	N	N	N	N
ZILMA RIBEIRO ARAUJO	05	R. SAO BENEDITO	539596	9415867	0329630420078	60191281301	2	S	N	N	N	N	N	N	N	N	N	N	N	N	N	N	N	N
ANTONIO JOSE CONTRAO DA PAZ	07	R. SAO BENEDITO	539585	9415865	028695020053	01620303366	5	S	N	N	N	N	N	N	N	N	N	N	N	N	N	N	N	N
ALCIVANIA LOPES GOMES	09	R. SAO BENEDITO	539655	9415963	0637791620170	03120254320	1	S	N	N	N	N	N	N	N	N	N	N	N	N	N	N	N	N
MIKAVIANE GOMES VIEIRA	01	R. SAO FRANCISCO	539878	9416005	01435718005	61435718005	3	S	N	N	N	N	N	N	N	N	N	N	N	N	N	N	N	N
ELIANE NERES PONTES	03	R. SAO FRANCISCO	539662	9416018	0379807420036	60483888335	6	S	N	N	N	N	N	N	N	N	N	N	N	N	N	N	N	N
LIALDA DA CONCEIÇÃO PEREIRA	05	R. SAO FRANCISCO	539866	9416028	000010421981	87828111304	1	S	N	N	N	N	N	N	N	N	N	N	N	N	N	N	N	N
MAELDA DA CONCEIÇÃO MENDES	07	R. SAO FRANCISCO	539873	9416026	0381187820086	60465844300	5	S	N	N	N	N	N	N	N	N	N	N	N	N	N	N	N	N
DAMIANA DA CONCEIÇÃO LIMA	01	R. DR. MADIAN	539720	9416064	0224361720025	01646055300	2	S	N	N	N	N	N	N	N	N	N	N	N	N	N	N	N	N
RITA BERTOLINO DE SOUSA	03	R. DR. MADIAN	539681	9416132	266155520034	01766598321	1	S	N	N	N	N	N	N	N	N	N	N	N	N	N	N	N	N
JOSE MARIO TEIXEIRA SANTANA	02	R. AC3	539130	9416445	04797955020	04797955020	1	S	N	N	N	N	N	N	N	N	N	N	N	N	N	N	N	N
ANA CARINE DA SILVA RIBEIRO	01	R. AC3	539668	9418120	60906800811	60906800811	2	S	N	N	N	N	N	N	N	N	N	N	N	N	N	N	N	N
ANTONIA RODRIGUES DOS SANTOS	03	R. AC3	539687	9418125	0113310320005	01526134380	2	S	N	N	N	N	N	N	N	N	N	N	N	N	N	N	N	N
JOAREZ JOSE CARVALHO	05	R. AC3	540212	9416399	07531920213	18827812200	3	S	N	N	N	N	N	N	N	N	N	N	N	N	N	N	N	N
DANILLO COSTA DA SILVA	07	R. AC3	540231	9416443	606690146347	606690146347	4	S	N	N	N	N	N	N	N	N	N	N	N	N	N	N	N	N
JOSILENE TEIXEIRA SANTANA	02	R. AC6	540190	9416442	0720117020203	92381323591	4	S	N	N	N	N	N	N	N	N	N	N	N	N	N	N	N	N
RISILEZE COSTA ALVES	01	R. AC6	539987	9416276	0425787201112	60901956341	3	S	N	N	N	N	N	N	N	N	N	N	N	N	N	N	N	N
JOSE ANDRADE SOUSA	03	R. AC6	540060	9416630	0326795720076	040454341390	2	S	N	N	N	N	N	N	N	N	N	N	N	N	N	N	N	N



[Handwritten signature]

[Handwritten signature]



PIO: TUNTUM - MA
 DADO: BAIRRO VILA LUÍZÃO
 SISTEMA DE ABASTECIMENTO DE ÁGUA?
 SISTEMA DE ESCOTAMENTO SANITÁRIO?
 SISTEMA DE COLETA DE RESÍDUOS SÓLIDOS?

LEVANTAMENTO DE NECESSIDADES DE MELHORIAS SANITÁRIAS DOMICILIARES - LENE - MSD

MSD Nº	Nome do Beneficiário	Endereço	Coordenadas Geográficas em UTM		Documento de Identificação dos beneficiários	C.P.F	Nº de habitantes	Ligação Domiciliar de Água	Poço Raso	Sistema	Reservatório Elevado	Reservatório Semi-elevado	Conjunto Sanitário	Pia de Cozinha	Tanque de lavar Roupas	Filtro Doméstico	Tanque Sêtico ou Filtro Biológico	Sumidouro	Vale de Infiltração	Sistema de Reuso	Ligação Domiciliar de Esgoto	Recipiente para Resíduos Sólidos	
			Lat.	Long.																			
02	JULIANA ARAUJO DE SOUSA	R. GENERAL URUGU	539683	9417432	0381443320162	06236551184	3	S	N	N	N	N	N	N	N	N	N	N	N	N	N	N	
04	RAMUNDO SILVA SOUSA	R. GENERAL URUGU	539606	9417433	03540485507	03540485507	3	S	N	N	N	N	N	N	N	N	N	N	N	N	N	N	N
06	MARIA S. RIBEIRO ROCHA	R. GENERAL URUGU	539673	9417433	015640592013	03531196371	3	S	N	N	N	N	N	N	N	N	N	N	N	N	N	N	N
08	MARIA DA CONCEIÇÃO B. LIMA	R. GENERAL URUGU	539662	9417444	0000297445947	90444872025	1	S	N	N	N	N	N	N	N	N	N	N	N	N	N	N	N
10	ANNA VALINE S. SILVA	R. GENERAL URUGU	539666	9417438	70289517462	70289517462	3	S	N	N	N	N	N	N	N	N	N	N	N	N	N	N	N
01	LENNY DE OLIVEIRA LIMA DE SOUSA	R. GENERAL URUGU	539592	9417449	0270357620034	02436211309	6	S	N	N	N	N	N	N	N	N	N	N	N	N	N	N	N
03	MARLENE VIEIRA LIMA	R. GENERAL URUGU	539592	9417450	0140616320000	60043035345	1	S	N	N	N	N	N	N	N	N	N	N	N	N	N	N	N
05	MARLENE VIEIRA LIMA	R. GENERAL URUGU	539616	9417448	0140616320000	75776936349	1	S	N	N	N	N	N	N	N	N	N	N	N	N	N	N	N
07	MANOEL GONCALVES DA SILVA	R. GENERAL URUGU	539669	9417487	0489938420111	69041398174	2	S	N	N	N	N	N	N	N	N	N	N	N	N	N	N	N
09	HELENA MARIA DA CONCEIÇÃO	R. GENERAL URUGU	539679	9417476	0489938420111	31204685340	4	S	N	N	N	N	N	N	N	N	N	N	N	N	N	N	N
11	LUDMILA DE SOUSA SILVA	R. GENERAL URUGU	539677	9417435	044086720124	35083196300	2	S	N	N	N	N	N	N	N	N	N	N	N	N	N	N	N
13	SOLANGE PEREIRA DA CONCEIÇÃO	R. GENERAL URUGU	539697	9417476	044086720124	04143342308	3	S	N	N	N	N	N	N	N	N	N	N	N	N	N	N	N
02	CINTIA CASTRO LIMA	R. JOSE URUGU DA SILVA	539585	9417403	06233262001175	626952536333	2	S	N	N	N	N	N	N	N	N	N	N	N	N	N	N	N
04	RADINA DA COSTA SILVA	R. JOSE URUGU DA SILVA	539602	9417406	0326107820072	63179937301	4	S	N	N	N	N	N	N	N	N	N	N	N	N	N	N	N
06	TEREZA L. DE OLIVEIRA	R. JOSE URUGU DA SILVA	539721	9417415	0156044420014	34611045315	1	S	N	N	N	N	N	N	N	N	N	N	N	N	N	N	N
08	MARIA ZELIA DE SOUSA ALMEIDA	R. JOSE URUGU DA SILVA	539716	9417414	00071109266	00071109266	2	S	N	N	N	N	N	N	N	N	N	N	N	N	N	N	N
10	LOURIVAL R. DE LIMA	R. JOSE URUGU DA SILVA	539727	9417412	061490520174	05055179777	2	S	N	N	N	N	N	N	N	N	N	N	N	N	N	N	N
12	JOSSAYANA DA SILVA ALMEIDA	R. JOSE URUGU DA SILVA	539728	9417436	63041159337	63041159337	2	S	N	N	N	N	N	N	N	N	N	N	N	N	N	N	N
14	MARCOS PEREIRA DA SILVA	R. JOSE URUGU DA SILVA	539757	9417422	0639980120179	62850452327	2	S	N	N	N	N	N	N	N	N	N	N	N	N	N	N	N
16	POLIANA RODRIGUES DA COSTA	R. JOSE URUGU DA SILVA	539766	9417435	02665412351	69618110369	4	S	N	N	N	N	N	N	N	N	N	N	N	N	N	N	N
18	RAMUNDO N. BARBOSA COSTA	R. JOSE URUGU DA SILVA	539839	9417435	0334455620073	02665412351	7	S	N	N	N	N	N	N	N	N	N	N	N	N	N	N	N
20	ANTONIA CARVALHO DE S. BATISTA	R. JOSE URUGU DA SILVA	539839	9417435	0276585220044	01992611360	5	S	N	N	N	N	N	N	N	N	N	N	N	N	N	N	N
22	DAVID FERRERA DO NASCIMENTO	R. JOSE URUGU DA SILVA	539840	9417429	0655338720082	19678142363	1	S	N	N	N	N	N	N	N	N	N	N	N	N	N	N	N
24	DEBORAH S. NASCIMENTO SILVA	R. JOSE URUGU DA SILVA	539829	9417443	03317721220076	69200524356	4	S	N	N	N	N	N	N	N	N	N	N	N	N	N	N	N
26	MARIA CARVALHO DE SOUSA	R. JOSE URUGU DA SILVA	539843	9417434	0126699710998	09636546365	2	S	N	N	N	N	N	N	N	N	N	N	N	N	N	N	N
28	MARIA DO SOCORRO B. DOS SANTOS	R. JOSE URUGU DA SILVA	539844	9417443	206535220029	70900488072	2	S	N	N	N	N	N	N	N	N	N	N	N	N	N	N	N
01	EDILEIZA FERRERA LIMA	R. JOSE URUGU DA SILVA	539844	9417417	0168769420013	00468685366	1	S	N	N	N	N	N	N	N	N	N	N	N	N	N	N	N
03	CREUZA DA SILVA	R. JOSE URUGU DA SILVA	539898	9417410	8345902	0111148301	5	S	N	N	N	N	N	N	N	N	N	N	N	N	N	N	N
05	MARIA JOSE PEREIRA	R. JOSE URUGU DA SILVA	539650	9417423	205663200115	67237495372	2	S	N	N	N	N	N	N	N	N	N	N	N	N	N	N	N
07	ALESSANDRA DE ASSUNÇÃO CARVALHO	R. JOSE URUGU DA SILVA	539670	9417425	22751017	8394086268	6	S	N	N	N	N	N	N	N	N	N	N	N	N	N	N	N
09	RAMUNDA PEREIRA DOS SANTOS	R. JOSE URUGU DA SILVA	539655	9417432	0320393520062	60146746367	4	S	N	N	N	N	N	N	N	N	N	N	N	N	N	N	N
11	TATIANE DA SILVA OLIVEIRA	R. JOSE URUGU DA SILVA	539652	9417436	2573194200138	6294974300	4	S	N	N	N	N	N	N	N	N	N	N	N	N	N	N	N
13	MARIA SILVANA DA SILVA BATISTA	R. JOSE URUGU DA SILVA	539703	9417432	205669200026	52337146391	4	S	N	N	N	N	N	N	N	N	N	N	N	N	N	N	N
15	LUIS BARRIOS OLIVEIRA	R. JOSE URUGU DA SILVA	539759	9417447	034032070071	60253633362	3	S	N	N	N	N	N	N	N	N	N	N	N	N	N	N	N
17	CLAUDIANA GOMES FERRERA	R. JOSE URUGU DA SILVA	539759	9417448	0230915220020	01815764309	2	S	N	N	N	N	N	N	N	N	N	N	N	N	N	N	N
01	PAULO ROBERTO DO N. BARNABE	R. JOAO FERREIRA DINIZ	539624	9417391	02036540420028	00615513359	5	S	N	N	N	N	N	N	N	N	N	N	N	N	N	N	N
03	SALVINA DE M. SANTOS DA SILVA	R. JOAO FERREIRA DINIZ	539738	9417441	00615513359	61468663324	4	S	N	N	N	N	N	N	N	N	N	N	N	N	N	N	N
05	LUVIANA DA SILVA ARAUJO	R. JOAO FERREIRA DINIZ	539657	9417512	0439660120111	60910773335	5	S	N	N	N	N	N	N	N	N	N	N	N	N	N	N	N
07	BEATRIZ NASCIMENTO DOS SANTOS	R. JOAO FERREIRA DINIZ	539643	9417426	0227535520068	03831023301	2	S	N	N	N	N	N	N	N	N	N	N	N	N	N	N	N
09	MARIA PEREIRA DOS SANTOS COSTA	R. JOAO FERREIRA DINIZ	539649	9417434	0396012520098	60947584322	3	S	N	N	N	N	N	N	N	N	N	N	N	N	N	N	N
11	NATALIA FREITAS DE SOUSA	R. JOAO FERREIRA DINIZ	539643	9417436	0315765820063	03038736384	5	S	N	N	N	N	N	N	N	N	N	N	N	N	N	N	N
13	RAMUNDO NONATO DE OLIVEIRA	R. JOAO FERREIRA DINIZ	539643	9417434	0508356020132	02773267352	3	S	N	N	N	N	N	N	N	N	N	N	N	N	N	N	N
15	JOAQUIM PEREIRA LIMA	R. JOAO FERREIRA DINIZ	539644	9417372	0026598520025	01617514314	3	S	N	N	N	N	N	N	N	N	N	N	N	N	N	N	N
02	MARIA M. FERREIRA TORRES	R. JOAO FERREIRA DINIZ	539667	9417385	0206598520025	52337110334	5	S	N	N	N	N	N	N	N	N	N	N	N	N	N	N	N
04	SILVANA DE LIMA TORRES	R. JOAO FERREIRA DINIZ	539663	9417370	572883356	56398809558	2	S	N	N	N	N	N	N	N	N	N	N	N	N	N	N	N
06	JOSEMAR RAMOS DE ANDRADE	R. JOAO FERREIRA DINIZ	539663	9417371	0133713319999	6952567368	4	S	N	N	N	N	N	N	N	N	N	N	N	N	N	N	N
08	RAFAELA SANTOS	R. JOAO FERREIRA DINIZ	539649	9417382	0425832820114	60202215368	2	S	N	N	N	N	N	N	N	N	N	N	N	N	N	N	N
10	MARIA FRANCINETE S. MARQUES	R. JOAO FERREIRA DINIZ	539719	9417390	000115067969	04271530352	2	S	N	N	N	N	N	N	N	N	N	N	N	N	N	N	N
12	LETICIA DE LIMA GOMES	R. JOAO FERREIRA DINIZ	539732	9417401	670801926	56991977660	2	S	N	N	N	N	N	N	N	N	N	N	N	N	N	N	N
14	MARIA DA CONCEIÇÃO DE F. COSTA	R. JOAO FERREIRA DINIZ	539787	9417428	0453333920121	00594256301	3	S	N	N	N	N	N	N	N	N	N	N	N	N	N	N	N

[Handwritten signature]

[Handwritten signature]



PIO: TUNTUM-MA
 DADE: BAIRRO VILA LUÍZÃO
 SM / SISTEMA DE ABASTECIMENTO DE ÁGUA?
 NÃO / SISTEMA DE ESGOTAMENTO SANITÁRIO?
 SM / SISTEMA DE COLETA DE RESÍDUOS SÓLIDOS?

LEVANTAMENTO DE NECESSIDADES DE MELHORIAS SANITÁRIAS DOMICILIARES - LENE - MSD

Nome do Beneficiário	MSD Nº	Endereço	Coordenadas Geográficas em UTM		Documento de Identificação dos beneficiários	C.P.F	Nº de habitantes	Ligação Domiciliar de Água	Poço Raso	Sistema	Reservatório Elevado	Reservatório Semi-elevado	Conjunto Sanitário	Pia de Cozinha	Tanque de lavar Roupas	Filtro Doméstico	Tanque 5 prisa ou Filtro Biológico	Sumidouro	Vale de Infiltração	Sistema de Reuso	Ligação Domiciliar de Esgoto	Recipiente para Resíduos Sólidos
			Lat.	Long.																		
MÔNICA DOS SANTOS SILVA	18	R. JOÃO FERREIRA DINIZ	539807	9417412	0456105820120	61163646725	4	S	N	N	N	N	N	N	N	N	N	N	N	N	N	N
RIKA BATISTA DA SILVA	20	R. JOÃO FERREIRA DINIZ	539793	9417412	0000005917920	33411592978	2	S	N	N	N	N	N	N	N	N	N	N	N	N	N	N
DIANA DA SILVA FONTES	22	R. JOÃO FERREIRA DINIZ	539821	9417421	0521844520146	61815009065	3	S	N	N	N	N	N	N	N	N	N	N	N	N	N	N
DAYANA SILVA DE SOUSA	24	R. JOÃO FERREIRA DINIZ	539847	9417426	0338283620074	03885220000	3	S	N	N	N	N	N	N	N	N	N	N	N	N	N	N
ADRIANE DE JESUS OLIVEIRA	26	R. JOÃO FERREIRA DINIZ	539842	9417424	0943294220039	03621836357	2	S	N	N	N	N	N	N	N	N	N	N	N	N	N	N
MARIA DA C. BEIRO DOS SANTOS	28	R. JOÃO FERREIRA DINIZ	539847	9417425	0146817620000	32654694372	3	S	N	N	N	N	N	N	N	N	N	N	N	N	N	N
LEANDRO INACIO DE MORAES	30	R. JOÃO FERREIRA DINIZ	539847	9417425	04235971620112	69868271960	3	S	N	N	N	N	N	N	N	N	N	N	N	N	N	N
JOSE GOMES DA SILVA	32	R. JOÃO FERREIRA DINIZ	539808	9417440	0197376300006	01720486291	1	S	N	N	N	N	N	N	N	N	N	N	N	N	N	N
MARIA DOS S. LIMA DOS SANTOS	34	R. JOÃO FERREIRA DINIZ	539824	9417444	000665320027	01709046339	5	S	N	N	N	N	N	N	N	N	N	N	N	N	N	N
ANDRÉIA GOMES SILVA	36	R. ANTONIO JOAQUIM DA SILVA	539724	9417328	70441156103	01709046339	4	S	N	N	N	N	N	N	N	N	N	N	N	N	N	N
ALINE ALVES DA SILVA	04	R. ANTONIO JOAQUIM DA SILVA	539830	9417234	01826011784	61826011784	3	S	N	N	N	N	N	N	N	N	N	N	N	N	N	N
EDGAR FERREIRA BRITO	06	R. ANTONIO JOAQUIM DA SILVA	539844	9417341	231150920021	03782620561	4	S	N	N	N	N	N	N	N	N	N	N	N	N	N	N
LUCILENE RODRIGUES SOUSA	08	R. ANTONIO JOAQUIM DA SILVA	539850	9417350	0181035220013	00113903346	2	S	N	N	N	N	N	N	N	N	N	N	N	N	N	N
HELENIE GOMES DA COSTA	10	R. ANTONIO JOAQUIM DA SILVA	539855	9417354	0181035220013	99910136368	4	S	N	N	N	N	N	N	N	N	N	N	N	N	N	N
HENRIQUE GOMES DA COSTA	12	R. ANTONIO JOAQUIM DA SILVA	539843	9417350	0453105629170	61163616338	1	S	N	N	N	N	N	N	N	N	N	N	N	N	N	N
REGIANIA LIMA DE MELO	14	R. ANTONIO JOAQUIM DA SILVA	539873	9417348	0177720920190	61163616338	3	S	N	N	N	N	N	N	N	N	N	N	N	N	N	N
KAILANE BATISTA DA CONCEIÇÃO	16	R. ANTONIO JOAQUIM DA SILVA	539857	9417335	03461930762	63461930762	5	S	N	N	N	N	N	N	N	N	N	N	N	N	N	N
MARIAL N. FERREIRA	01	R. ANTONIO JOAQUIM DA SILVA	539840	9417310	0311564520069	0232289357	2	S	N	N	N	N	N	N	N	N	N	N	N	N	N	N
ANTONIO BATISTA FERRERA	03	R. ANTONIO JOAQUIM DA SILVA	539844	9417300	0141123620000	61876289334	4	S	N	N	N	N	N	N	N	N	N	N	N	N	N	N
SAMIRYS R. DA SILVA	05	R. ANTONIO JOAQUIM DA SILVA	539651	9417312	0673395620182	09252013326	3	S	N	N	N	N	N	N	N	N	N	N	N	N	N	N
JOSE ANTONIO DE FRANÇA	07	R. ANTONIO JOAQUIM DA SILVA	539754	9417332	0715351920198	08884123372	6	S	N	N	N	N	N	N	N	N	N	N	N	N	N	N
MARIA DOS R. ALVES CORREIA	09	R. ANTONIO JOAQUIM DA SILVA	539806	9417354	0141252820005	75371802300	2	S	N	N	N	N	N	N	N	N	N	N	N	N	N	N
EMERALDINA F. DA S. SANTOS	11	R. ANTONIO JOAQUIM DA SILVA	539820	9417352	0206535220027	00966074311	1	S	N	N	N	N	N	N	N	N	N	N	N	N	N	N
RITA GUIMARÃES TORRES	13	R. ANTONIO JOAQUIM DA SILVA	539841	9417354	0169046920017	76768724304	2	S	N	N	N	N	N	N	N	N	N	N	N	N	N	N
MARIA FERNANDA S. SANTOS	15	R. ANTONIO JOAQUIM DA SILVA	539833	9417360	0952134920015	82186601338	4	S	N	N	N	N	N	N	N	N	N	N	N	N	N	N
MARIA DAS GRACAS SARAIVA	17	R. ANTONIO JOAQUIM DA SILVA	539824	9417349	0592363020162	62219063372	4	S	N	N	N	N	N	N	N	N	N	N	N	N	N	N
LUCIANA OLIVEIRA SOUSA DE LIMA	02	R. MESTRE RIBA	539826	9417303	0317794320067	04785119308	7	S	N	N	N	N	N	N	N	N	N	N	N	N	N	N
ROSILENE CONCEIÇÃO SILVA	04	R. MESTRE RIBA	539826	9417301	0340149020079	03006790390	5	S	N	N	N	N	N	N	N	N	N	N	N	N	N	N
RAILANE TORRES DA SILVA	06	R. MESTRE RIBA	539874	9417307	0436565120124	61188150383	3	S	N	N	N	N	N	N	N	N	N	N	N	N	N	N
JOSIMÉIA ALVES DA SILVA	08	R. MESTRE RIBA	539874	9417317	0379031620038	05814445319	4	S	N	N	N	N	N	N	N	N	N	N	N	N	N	N
MAYANE SILVA SANTOS	10	R. MESTRE RIBA	539875	9417315	0406102301000	62675673384	3	S	N	N	N	N	N	N	N	N	N	N	N	N	N	N
RAMUNDO NUNATOL. BEZERRA	01	R. MESTRE RIBA	539741	9417278	02065616320021	42548972546	3	S	N	N	N	N	N	N	N	N	N	N	N	N	N	N
ANA MARIA C. DE ARAUJO	03	R. MESTRE RIBA	539758	9417291	01630634354	61336343354	3	S	N	N	N	N	N	N	N	N	N	N	N	N	N	N
GEANE ALVES DA SILVA	05	R. MESTRE RIBA	539774	9417298	62618372260	62618372260	5	S	N	N	N	N	N	N	N	N	N	N	N	N	N	N
MARIA LUTVAM G. LIMA	06	R. MESTRE RIBA	539830	9417309	0206662820020	02997448350	7	S	N	N	N	N	N	N	N	N	N	N	N	N	N	N
ELDENE DOS S. ARAUJO	07	R. MESTRE RIBA	539830	9417314	03581062179	03581062179	2	S	N	N	N	N	N	N	N	N	N	N	N	N	N	N
MARIA DAS DORES O. FREITAS	09	R. MESTRE RIBA	539851	9417309	0168740820010	00594238347	3	S	N	N	N	N	N	N	N	N	N	N	N	N	N	N
CARLENE F. TEIXEIRA	11	R. MESTRE RIBA	539459	9417209	0313914520064	06549242137	6	S	N	N	N	N	N	N	N	N	N	N	N	N	N	N
ELZANGELA DE JESUS DA SILVA	05-8	R. MESTRE RIBA	539764	9417297	0313914520064	04709291337	4	S	N	N	N	N	N	N	N	N	N	N	N	N	N	N
CRISLANNY MOURA BERNABE	02	R. ABILDO ALVES DA SILVA	539603	9417351	0501612420150	61817676307	3	S	N	N	N	N	N	N	N	N	N	N	N	N	N	N
ROSILENE DO NASCIMENTO SANTOS	04	R. ABILDO ALVES DA SILVA	539653	9417347	0389515920102	69328713308	3	S	N	N	N	N	N	N	N	N	N	N	N	N	N	N
PAULO FERRERA LIMA	06	R. ABILDO ALVES DA SILVA	539642	9417348	0439210201114	21393710215	4	S	N	N	N	N	N	N	N	N	N	N	N	N	N	N
SIRLENE SILVA TEIXEIRA	08	R. ABILDO ALVES DA SILVA	539748	9417360	0430439420116	69053053446	2	S	N	N	N	N	N	N	N	N	N	N	N	N	N	N
RAMUNDA MARCOLINO PEQUETO	10	R. ABILDO ALVES DA SILVA	539754	9417374	0586036201274	73371695549	2	S	N	N	N	N	N	N	N	N	N	N	N	N	N	N
AFONSO ALVES DA SILVA	12	R. ABILDO ALVES DA SILVA	539815	9417374	20843220220	20843220220	3	S	N	N	N	N	N	N	N	N	N	N	N	N	N	N
JOSE VALDUE BATISTA	14	R. ABILDO ALVES DA SILVA	539844	9417388	054561020186	56826826251	1	S	N	N	N	N	N	N	N	N	N	N	N	N	N	N
RAMUNDA LEOPOLINA DA CONCEIÇÃO	16	R. ABILDO ALVES DA SILVA	539844	9417388	0396045720009	035071103865	1	S	N	N	N	N	N	N	N	N	N	N	N	N	N	N
VALENTINA SOUSA LIMA	01	R. ABILDO ALVES DA SILVA	539848	9417396	0660769650178	62986626300	1	S	N	N	N	N	N	N	N	N	N	N	N	N	N	N
MAGIEL SOUSA LEMOS	03	R. ABILDO ALVES DA SILVA	539867	9417375	0296394120058	0196394120058	2	S	N	N	N	N	N	N	N	N	N	N	N	N	N	N
SILVANA AMORIM SA	05	R. ABILDO ALVES DA SILVA	539651	9417343	0141352320007	82934652291	3	S	N	N	N	N	N	N	N	N	N	N	N	N	N	N
LUIS CARLOS MONTEIRO DOS SANTOS	07	R. ABILDO ALVES DA SILVA	539658	9417376	0206552120084	09554855360	2	S	N	N	N	N	N	N	N	N	N	N	N	N	N	N

FIG: TUNTUM-MA
 SM
 DADE: BAIRRO VILA LUIZÃO
 SISTEMA DE ABASTECIMENTO DE ÁGUA?
 NÃO
 SISTEMA DE ESGOTAMENTO SANITÁRIO?
 SM
 SISTEMA DE COLETA DE RESÍDUOS SÓLIDOS?

LEVANTAMENTO DE NECESSIDADES DE MELHORIAS SANITÁRIAS DOMICILIARES - LENE - MSD

Nome do Beneficiário	MSD N°	Endereço	Coordenadas Geográficas em UTM		Documento de identificação dos beneficiários	C.P.F	N° de habitantes	Ligação Domiciliar de Água	Poço Raso	Cisterna	Reservatório Elevado	Reservatório Semi-elevado	Conjunto Sanitário	Pia de Cozinha	Tanque de lavar Roupas	Filtro Domestico	Tanque 5 p/ico ou Filtro Biológico	Sumidouro	Vala de Infiltração	Sistema de Reuso	Ligação Domiciliar de Esgoto	Recipientes para Resíduos Sólidos
			Lat.	Long.																		
ELOILENE R. DA SILVA RODRIGUES	09	R. ABILIO ALVES DA SILVA	539708	94117362	0225900420023	00566067274	1	N	N	N	N	N	N	N	N	N	N	N	N	N	N	N
MARIA RAMANDA DOS SANTOS PEREIRA	11	R. ABILIO ALVES DA SILVA	539718	94117363	0190006442009	65903990344	2	N	N	N	N	N	N	N	N	N	N	N	N	N	N	N
ÉPINETE DA CONCEIÇÃO PRES.	13	R. ABILIO ALVES DA SILVA	539762	94117373	0735241720208	98467172733	4	S	N	N	N	N	N	N	N	N	N	N	N	N	N	N
CLAUDIA JOANA BATISTA LEIROS	15	R. ABILIO ALVES DA SILVA	539769	94117378		03096843300	3	S	N	N	N	N	N	N	N	N	N	N	N	N	N	N
MARIA FRANCISCA NASCIMENTO DE SOUSA	17	R. ABILIO ALVES DA SILVA	539816	94117586	0146252020012	00652813900	3	S	N	N	N	N	N	N	N	N	N	N	N	N	N	N
MARIA DE LURDES DE SOUSA	19	R. ABILIO ALVES DA SILVA	539824	94117589	003030944503980	28688630387	5	S	N	N	N	N	N	N	N	N	N	N	N	N	N	N
DUCINEIDE DA SILVA ALVES	21	R. ABILIO ALVES DA SILVA	539727	94117360	0189132020015	09412952786	4	S	N	N	N	N	N	N	N	N	N	N	N	N	N	N
ANGELINA MANA DOS SANTOS	23	R. ABILIO ALVES DA SILVA	539961	94117396	032341030200654	69169587366	2	S	N	N	N	N	N	N	N	N	N	N	N	N	N	N
JESSICA CARNEIRO DE SOUSA	25	R. ABILIO ALVES DA SILVA	539673	94117433	049624169001122	61198807393	4	S	N	N	N	N	N	N	N	N	N	N	N	N	N	N
MARIA ZELIA CARNEIRO DOS SANTOS	27	R. ABILIO ALVES DA SILVA	539676	94117434	0063948120030	00994815378	2	S	N	N	N	N	N	N	N	N	N	N	N	N	N	N
GENANI DE PAIVA SANTOS	29	R. ABILIO ALVES DA SILVA	539665	94117344	0219128820025	01691774324	1	S	N	N	N	N	N	N	N	N	N	N	N	N	N	N
DIANE DO FONSECA OLIVEIRA	02	R. PROF. MARCOS ANTONIO	539469	94117563	025993830292	07483772922	4	S	N	N	N	N	N	N	N	N	N	N	N	N	N	N
DELZAIR BARBOSA L DOS SANTOS	01	R. PROF. MARCOS ANTONIO	539317	9417534	02345411320026	03824589366	5	S	N	N	N	N	N	N	N	N	N	N	N	N	N	N
JOSE PEREIRA DO NASCIMENTO	01	R. RUA IRMÃ EDNA	539449	9417676	0351298220089	00430886354	4	S	N	N	N	N	N	N	N	N	N	N	N	N	N	N
ANTONIO VELLOTO MARTINS	03	R. RUA IRMÃ EDNA	539410	9417664	0506256120132	06914295315	3	S	N	N	N	N	N	N	N	N	N	N	N	N	N	N
EVA RAMOS SANTOS	02	R. RUA IRMÃ EDNA	539395	9417610		03834810260	4	S	N	N	N	N	N	N	N	N	N	N	N	N	N	N
RAMANDA OLIVEIRA DA SILVA	04	TV. IRMÃ EDNA	539391	9417558	0001966471180	09698746349	6	S	N	N	N	N	N	N	N	N	N	N	N	N	N	N
MARIE HELENA DE C. RICARTE	06	TV. IRMÃ EDNA	539442	9417272	0188888420016	97245746353	3	S	N	N	N	N	N	N	N	N	N	N	N	N	N	N
LILIANE DE F. CASTRO	02	R. DO CAMPO II	539481	9417280	0562593200153	37358448648	4	S	N	N	N	N	N	N	N	N	N	N	N	N	N	N
ADRYELLE LIMA SILVA	01	TV. DAS FLORES	539205	9417484	0706266620191	63450935304	4	S	N	N	N	N	N	N	N	N	N	N	N	N	N	N
ELMA LIMA FERREIRA	02	R. DO CAMPO I	539203	9417259	074362920210	03757624241	5	S	N	N	N	N	N	N	N	N	N	N	N	N	N	N
LUCIVANE DE AMORIM SA	01	R. DO CAMPO I	539404	9417256	2657318200309	03600774971	4	S	N	N	N	N	N	N	N	N	N	N	N	N	N	N
IVANIA VEIRA DA SILVA	01	R. DO CAMPO I	539389	9417401	039587432081	05117327345	4	S	N	N	N	N	N	N	N	N	N	N	N	N	N	N
MARIA SELMA PEREIRA ALVES	05	R. CARLOS AUGUSTO DA JUNHA	539338	9417379	7945592	1193632146	2	S	N	N	N	N	N	N	N	N	N	N	N	N	N	N
LUZIVANIA VEIRA BARBOSA	04	R. CARLOS AUGUSTO DA JUNHA	539420	9417402	6992051	06192884387	4	S	N	N	N	N	N	N	N	N	N	N	N	N	N	N
LUIS BARBOSA LOPES	01	R. DAS FLORES	539366	9417463	0332024720077	01928110371	4	S	N	N	N	N	N	N	N	N	N	N	N	N	N	N
PEDRO LUCAS SOARES CONCEIÇÃO	03	R. DAS FLORES	539500	9417464	083177920007	86296210344	6	S	N	N	N	N	N	N	N	N	N	N	N	N	N	N
LUZIVAM DA SILVA CONCEIÇÃO	01	R. DAS FLORES	539801	9417473	0213815920023	01015890319	3	S	N	N	N	N	N	N	N	N	N	N	N	N	N	N
MARIA ANTONIA FARIAS DOS SANTOS	02	R. TRÊS	539589	9417257	39850038	6143368364	3	S	N	N	N	N	N	N	N	N	N	N	N	N	N	N
MIRIAM SILVA FERNANDES	04	R. BOA VISTA	539016	9417488		00475468325	6	S	N	N	N	N	N	N	N	N	N	N	N	N	N	N
INES SILVA GOMES	06	R. BOA VISTA	539000	9417407	0166911220013	09802826369	7	S	N	N	N	N	N	N	N	N	N	N	N	N	N	N
RIITA VIEIRA DA SILVA	01-8	R. BOA VISTA	539296	9417432	0167361220013	5130192186	6	S	N	N	N	N	N	N	N	N	N	N	N	N	N	N
MARIA OZENIR RAMOS SANTOS	03	R. BOA VISTA	539302	9417399	0006629820968	09963847301	4	S	N	N	N	N	N	N	N	N	N	N	N	N	N	N
SILVIANE NASCIMENTO DA SILVA	06	R. BOA VISTA	539320	9417566	0169251920011	02019216345	4	S	N	N	N	N	N	N	N	N	N	N	N	N	N	N
GLEICIANE SILVA MACEDO	03	R. BOA VISTA	539335	9417646	0438939420126	61191532330	4	S	N	N	N	N	N	N	N	N	N	N	N	N	N	N
DEUSENIR C. DE S. DELMONDES	02	R. BOA VISTA	539326	9417332	0453000620128	6117586360	8	S	N	N	N	N	N	N	N	N	N	N	N	N	N	N
JOAQUIM ALVES OLIVEIRA	04	R. ALEXANDRE ANDRADE	539667	9417650	0341014620079	04859610307	1	S	N	N	N	N	N	N	N	N	N	N	N	N	N	N
MARIA MORAES	06	R. ALEXANDRE ANDRADE	539578	9417645	0583338720169	20001500344	4	S	N	N	N	N	N	N	N	N	N	N	N	N	N	N
KATIA FETOSA DE ARAUJO	01	R. ALEXANDRE ANDRADE	539585	9417659	0357066532062	04676926335	2	S	N	N	N	N	N	N	N	N	N	N	N	N	N	N
ANDRÉIA COSTA SILVA	01	R. ALEXANDRE ANDRADE	539579	9417651	0274910120048	072105728355	5	S	N	N	N	N	N	N	N	N	N	N	N	N	N	N
CARMELO P. DE SOUSA	03	R. ALEXANDRE ANDRADE	539568	9417654	039516412015	09594839398	4	S	N	N	N	N	N	N	N	N	N	N	N	N	N	N
MARIA EDUARDA R. ROCHA	05	R. ARTUR GONZAGA	539591	9417539	0621413520170	92485007315	2	S	N	N	N	N	N	N	N	N	N	N	N	N	N	N
LUCIANA NASCIMENTO DOS SANTOS LOPES	07	R. ARTUR GONZAGA	539688	9417543	0140344200000	07576674396	2	S	N	N	N	N	N	N	N	N	N	N	N	N	N	N
FRANCISCA PEREIRA COSTA	02	R. ARTUR GONZAGA	539738	9417646	0394436520105	60578959344	4	S	N	N	N	N	N	N	N	N	N	N	N	N	N	N
MARTA DA COSTA SILVA	02	R. ARTUR GONZAGA	539662	9417574	230628720021	02627833328	4	S	N	N	N	N	N	N	N	N	N	N	N	N	N	N
GENESIO DEL MOND.	02-5	R. IRMÃ GALBERTA MARIA	539556	9417648	0654821120185	63001962321	1	S	N	N	N	N	N	N	N	N	N	N	N	N	N	N
ELINE DA S. FERREIRA	01	R. IRMÃ GALBERTA MARIA	539617	9417621	0410735200003	50762070300	2	S	N	N	N	N	N	N	N	N	N	N	N	N	N	N
FRANCISCA PEREIRA COSTA	01	R. IRMÃ GALBERTA MARIA	539660	9417627	0171252820010	04535302391	4	S	N	N	N	N	N	N	N	N	N	N	N	N	N	N
FRANCISCO VALDO DOS SANTOS CARVALHO	03	R. IRMÃ GALBERTA MARIA	539633	9417612	0615235020170	061539964361	2	S	N	N	N	N	N	N	N	N	N	N	N	N	N	N



[Handwritten signature]

PIO: TUNTUM- MA

DADE: BAIRRO VILA LUIZÃO

ISISTEMA DE ABASTECIMENTO DE ÁGUA?

SIM

ISISTEMA DE ESGOTAMENTO SANITÁRIO?

NÃO

ISISTEMA DE COLETA DE RESÍDUOS SÓLIDOS?

SIM

LEVANTAMENTO DE NECESSIDADES DE MELHORIAS SANITÁRIAS DOMICILIARES - LENE - MSD

Nome do Beneficiário	MSD N°	Endereço	Coordenadas Geográficas em UTM		Documento de Identificação dos beneficiários		N° de habitantes	Ligação Domiciliar da Água	Poço Raso	Cisterna	Reservatório Elevado	Reservatório Semi-elevado	Conjunto Sanitário	Pia de Cozinha	Tanque de lavar Roupas	Filtro Doméstico	Tanque S. plico ou Filtro Biológico	Sumidouro	Vala de Infiltração	Sistema de Reuso	Ligação Domiciliar de Esgoto	Recipiente para Resíduos Sólidos	
			Lat.	Long.	R.G	C.P.F																	
GISSIELE CARVALHO AZEVEDO	05	R. IRMÃ GALBERTA MARIA	539626	9417606		05358644331	4	S	N	N	N	N	N	N	N	N	N	N	N	N	N	N	N
ANTONIA DOS SANTOS CARVALHO	07	R. IRMÃ GALBERTA MARIA	539588	9417708	0402389820100	04092932391	6	S	N	N	N	N	N	N	N	N	N	N	N	N	N	N	N
FRANCIALVA CARVALHO DE SOUSA	01	R. ZÉ DO JORGE	539608	9417744	0316553320068	03783610311	5	S	N	N	N	N	N	N	N	N	N	N	N	N	N	N	N
ANTONIO FELISBERTO PEREIRA ARAUJO	02	R. ALIPIO COELHO	539586	9417572	0496504120107	60688066348	1	S	N	N	N	N	N	N	N	N	N	N	N	N	N	N	N
MARIA DO ROSARIO FEITOSA BATISTA	04	R. ALIPIO COELHO	539591	9417596	195466420023	01214399339	2	S	N	N	N	N	N	N	N	N	N	N	N	N	N	N	N
ANA LUCIA ALVES DA SILVA	06	R. ALIPIO COELHO	539626	9417572	0634886120180	01460373162	3	S	N	N	N	N	N	N	N	N	N	N	N	N	N	N	N
MARIA MEIRE BATISTA DA SILVA	08	R. ALIPIO COELHO	539637	9417576	0509750120133	88005402368	1	S	N	N	N	N	N	N	N	N	N	N	N	N	N	N	N
FRANCISCA F. DE SOUSA	01	R. ALIPIO COELHO	539624	9417586	0000162099938	42548217353	5	S	N	N	N	N	N	N	N	N	N	N	N	N	N	N	N
MARIA DE DEUSA LIMA	03	R. ALIPIO COELHO	539648	9417581		76239256381	2	S	N	N	N	N	N	N	N	N	N	N	N	N	N	N	N
PEDRO F. FERREIRA	05	R. ALIPIO COELHO	539652	9417581		03731980367	1	S	N	N	N	N	N	N	N	N	N	N	N	N	N	N	N
MARIA DO A. DE M. DOS SANTOS	07	R. ALIPIO COELHO	539683	9417582	0617535120171	02564758317	1	S	N	N	N	N	N	N	N	N	N	N	N	N	N	N	N



PIQ: TUNTUM-MA
 DAE: BAIRRO VILA MIL REIZ
 SIM SISTEMA DE ABASTECIMENTO DE AGUA?
 NAO SISTEMA DE ESGOTAMENTO SANITARIO?
 SIM SISTEMA DE COLETA DE RESIDUOS SOLIDOS?

LEVANTAMENTO DE NECESSIDADES DE MELHORIAS SANITARIAS DOMICILIARES - LENE - MSD

MSD N°	Nome do Beneficiário	Endereço	Coordenadas Geográficas em UTM			Documento de Identificação dos beneficiários		N° de habitantes	Ligação Domiciliar de Água	Poço Raso	Sistema	Reservatório Elevado	Reservatório Semi-elevado	Conjunto Sanitário	Pia de Cozinha	Tanque de lavar Roupas	Filtro Doméstico	Tanque S. Plou ou Filtro Biológico	Santidouro	Vale de Infiltração	Sistema de Reuso	Ligação Domiciliar de Esgoto	Recipientes para Resíduos Sólidos	
			Lat.	Long.	R.G	C.P.F																		
02	ANTONIO TEIXEIRA DA SILVA	R. 31 DE MARÇO	539303	9419105	032941754333	002541754333	1	S	N	N	N	N	N	N	N	N	N	N	N	N	N	N	N	
04	RAMUNDA GLEDÉS DA SILVA	R. 31 DE MARÇO	539344	9419157	034774402071	034774402071	5	S	N	N	N	N	N	N	N	N	N	N	N	N	N	N	N	N
06	FRANCISCA DIAS CHAGAS SILVA	R. 31 DE MARÇO	539109	9419288	031205520069	00267040339	3	S	N	N	N	N	N	N	N	N	N	N	N	N	N	N	N	N
08	RAMUNDO NONATO BEZERRA	R. 31 DE MARÇO	539111	9419310	031767820063	614962945338	2	S	N	N	N	N	N	N	N	N	N	N	N	N	N	N	N	N
10	CELIA SILVA NASCIMENTO	R. 31 DE MARÇO	539088	9419340	0281971720040	02030396374	4	S	N	N	N	N	N	N	N	N	N	N	N	N	N	N	N	N
12	JANALVA OLIVEIRA NUNES	R. 31 DE MARÇO	539074	9419347	0438744820136	61486848370	6	S	N	N	N	N	N	N	N	N	N	N	N	N	N	N	N	N
14	SELMA SILVA NASCIMENTO	R. 31 DE MARÇO	539068	9419341	1988115200112	00267323352	4	S	N	N	N	N	N	N	N	N	N	N	N	N	N	N	N	N
16	ROSENIER PEREIRA DOS SANTOS	R. 31 DE MARÇO	539064	9419359	014003752004	06103730320	1	S	N	N	N	N	N	N	N	N	N	N	N	N	N	N	N	N
14-B	MURBA DA SILVA E SILVA	R. 31 DE MARÇO	539071	9419353	032066826203	60278136307	5	S	N	N	N	N	N	N	N	N	N	N	N	N	N	N	N	N
01	JOSÉ LOPES NETO	R. 31 DE MARÇO	539043	9416011	372066826203	372066826203	1	S	N	N	N	N	N	N	N	N	N	N	N	N	N	N	N	N
03	MIGUEL NUNES BEZERRA	R. 31 DE MARÇO	539308	9419077	0565027420155	16801550278	4	S	N	N	N	N	N	N	N	N	N	N	N	N	N	N	N	N
06	JOÃO FERREIRA DE ARAUJO	R. 31 DE MARÇO	539047	9419191	057476277052	27087112020	1	S	N	N	N	N	N	N	N	N	N	N	N	N	N	N	N	N
07	LOUSTANCA FERREIRA DE SOUSA	R. 31 DE MARÇO	539106	9419353	03859824362	03859824362	7	S	N	N	N	N	N	N	N	N	N	N	N	N	N	N	N	N
09	RAIDES PEQUELO DIAS	R. 31 DE MARÇO	539076	9419350	0198514020010	31931763387	4	S	N	N	N	N	N	N	N	N	N	N	N	N	N	N	N	N
04	JUCIVAN ALMEIDA DA SILVA	R. MAMEDIO CARNEIRO	539038	9419328	0198514020010	0264195331	1	S	N	N	N	N	N	N	N	N	N	N	N	N	N	N	N	N
02	MARIA ELIANE ALMEIDA DA SILVA	R. MAMEDIO CARNEIRO	539040	9419324	19550210033	05116037380	1	S	N	N	N	N	N	N	N	N	N	N	N	N	N	N	N	N
01	SILVESTRE DA CONCEIÇÃO FILHO	R. MAMEDIO CARNEIRO	539045	9419320	0317005720051	03849494370	7	S	N	N	N	N	N	N	N	N	N	N	N	N	N	N	N	N
05	RAMUNDO NONATO DA CONCEIÇÃO	R. MAMEDIO CARNEIRO	539045	9419316	0459397120126	61192157354	3	S	N	N	N	N	N	N	N	N	N	N	N	N	N	N	N	N
07	SANDRO CONCEIÇÃO CRUZ	R. MAMEDIO CARNEIRO	539046	9419317	0348875520083	03097102371	6	S	N	N	N	N	N	N	N	N	N	N	N	N	N	N	N	N
05	BRAS ALVES DE SOUSA NETO	R. MAMEDIO CARNEIRO	539022	9419281	049001020131	61589191395	2	S	N	N	N	N	N	N	N	N	N	N	N	N	N	N	N	N
02	MARIA DE FATIMA DE SOUSA COSTA	R. 13 DE MAIO	539065	9419258	0303810120058	03214321340	3	S	N	N	N	N	N	N	N	N	N	N	N	N	N	N	N	N
04	FRANCINETE PEREIRA DE ARAUJO	R. 13 DE MAIO	539008	9419241	0329641500010	03609395306	1	S	N	N	N	N	N	N	N	N	N	N	N	N	N	N	N	N
06	DEJANIRA LIMA SILVA	R. 13 DE MAIO	539020	9419234	0140724820008	83461723453	1	S	N	N	N	N	N	N	N	N	N	N	N	N	N	N	N	N
08	DIANA DE FRANÇA BARBOSA	R. 13 DE MAIO	539046	9419210	0288932200000	00868997378	5	S	N	N	N	N	N	N	N	N	N	N	N	N	N	N	N	N
10	MARIA DAS DORES DE JESUS GOMES	R. 13 DE MAIO	539035	9419206	02748333020048	02031150316	5	S	N	N	N	N	N	N	N	N	N	N	N	N	N	N	N	N
12	FRANCISCA MARIA ALVES SILVA	R. 13 DE MAIO	539036	9419199	0140960020000	00642404384	2	S	N	N	N	N	N	N	N	N	N	N	N	N	N	N	N	N
14	LAUZANE FRANCISCA A. G. MARQUES	R. 13 DE MAIO	539069	9419154	0169165220010	00789096381	3	S	N	N	N	N	N	N	N	N	N	N	N	N	N	N	N	N
16	JUCIVAN FRANCISCO DA SILVA	R. 13 DE MAIO	538849	9419346	0140728820000	52355632391	1	S	N	N	N	N	N	N	N	N	N	N	N	N	N	N	N	N
18	FRANCIMAR MARQUES DOS SANTOS	R. 13 DE MAIO	539009	9419343	0000004398925	00287177356	3	S	N	N	N	N	N	N	N	N	N	N	N	N	N	N	N	N
12-B	JOSIMAR DO NASCIMENTO SANTOS	R. 13 DE MAIO	539061	9419185	0575620920152	85393320353	2	S	N	N	N	N	N	N	N	N	N	N	N	N	N	N	N	N
01	ZENADE COSTA DOS SANTOS	R. 13 DE MAIO	539028	9419238	017640120068	04411442337	7	S	N	N	N	N	N	N	N	N	N	N	N	N	N	N	N	N
03	SUELY PEREIRA DA SILVA	R. 13 DE MAIO	539028	9419176	0317640120068	04411442337	4	S	N	N	N	N	N	N	N	N	N	N	N	N	N	N	N	N
06	KELLY ANNE DOS SANTOS SILVA	R. 13 DE MAIO	539059	9419176	0214870020021	00568866389	6	S	N	N	N	N	N	N	N	N	N	N	N	N	N	N	N	N
07	MARIA DO ROSARIO ALVES DA SILVA	R. 13 DE MAIO	539072	9419172	0000377259946	52823377387	2	S	N	N	N	N	N	N	N	N	N	N	N	N	N	N	N	N
09	MARIA DA SILVA RAMOS	R. 13 DE MAIO	539100	9419136	0130245519990	34659075304	1	S	N	N	N	N	N	N	N	N	N	N	N	N	N	N	N	N
11	JAGALDE GOMES DA SILVA	R. 13 DE MAIO	539013	9419139	0191713220011	42543061504	1	S	N	N	N	N	N	N	N	N	N	N	N	N	N	N	N	N
02	VANDA LUCIA SANTOS PETRONILTO	R. 21 DE ABRIL	539073	9419206	0225910900020	01270867310	6	S	N	N	N	N	N	N	N	N	N	N	N	N	N	N	N	N
04	ANTONIA BARBARA FRAZAO	R. 21 DE ABRIL	539044	9419251	0130240919988	59410078415	5	S	N	N	N	N	N	N	N	N	N	N	N	N	N	N	N	N
20	JURIVAN F. DA SILVA	R. 21 DE ABRIL	539136	9419294	0130240919988	59410078415	5	S	N	N	N	N	N	N	N	N	N	N	N	N	N	N	N	N
08	ANTONIO LIMA DA SILVA	R. 21 DE ABRIL	539145	9419290	00260950335	00260950335	1	S	N	N	N	N	N	N	N	N	N	N	N	N	N	N	N	N
10	RAIMUNDO N. DA SILVA	R. 21 DE ABRIL	539163	9419110	0449501120022	20619308320	1	S	N	N	N	N	N	N	N	N	N	N	N	N	N	N	N	N
12	ALFINO F. S. JUNIOR	R. 21 DE ABRIL	539171	9419107	0340452120085	04733053399	1	S	N	N	N	N	N	N	N	N	N	N	N	N	N	N	N	N
14	MARIA SOUSA SILVA	R. 21 DE ABRIL	539167	9419120	03229545320	03229545320	3	S	N	N	N	N	N	N	N	N	N	N	N	N	N	N	N	N
16	FRANCISCA DA FERREIRA DA SILVA	R. 21 DE ABRIL	539165	9419117	026548520030	52041364349	1	S	N	N	N	N	N	N	N	N	N	N	N	N	N	N	N	N
18	WESLEY DE SOUSA OLIVEIRA	R. 21 DE ABRIL	539118	9419117	026548520030	52041364349	1	S	N	N	N	N	N	N	N	N	N	N	N	N	N	N	N	N
20	FRANCISCA DA SILVA SOUSA	R. 21 DE ABRIL	539207	9419166	0648985320189	24979564300	5	S	N	N	N	N	N	N	N	N	N	N	N	N	N	N	N	N
22	MARIA DIAS COSTA ALMEIDA	R. 21 DE ABRIL	539217	9419176	0374339820096	60184926260	3	S	N	N	N	N	N	N	N	N	N	N	N	N	N	N	N	N
01	MANGA PEREIRA DE SOUSA	R. 21 DE ABRIL	539058	9419132	0266184920037	03034740336	4	S	N	N	N	N	N	N	N	N	N	N	N	N	N	N	N	N
03	VALQUIRIA DA CONCEIÇÃO SILVA	R. 21 DE ABRIL	539053	9419034	0274381720049	03348475325	4	S	N	N	N	N	N	N	N	N	N	N	N	N	N	N	N	N
05	ELIANA FERREIRA DE ALENCAR	R. 21 DE ABRIL	539048	9419031	0274381720049	03348475325	4	S	N	N	N	N	N	N	N	N	N	N	N	N	N	N	N	N
07	ANTONIA LUCIA FERREIRA DE SOUSA	R. 21 DE ABRIL	539144	9419086	0203397420055	03221832354	5	S	N	N	N	N	N	N	N	N	N	N	N	N	N	N	N	N



[Handwritten signature]

PIO: TUNTUM-MA

DADE: BAIRRO VILA MIL RÉIZ

SISTEMA DE ABASTECIMENTO DE ÁGUA?

SIM

SISTEMA DE ESGOTAMENTO SANITÁRIO?

NÃO

SISTEMA DE COLETA DE RESÍDUOS SÓLIDOS?

SIM

LEVANTAMENTO DE NECESSIDADES DE MELHORIAS SANITÁRIAS DOMICILIARES - LENE - MSD

Nome do Beneficiário	MSD N°	Endereço	Coordenadas Geográficas em UTM		Documento de Identificação dos beneficiários		N° de habitantes	Ligação Domiciliar de Água	Poco Raso	Cisterna	Reservatório Elevado	Reservatório Semi-elevado	Conjunto Sanitário	Pia de Cozinha	Tanque de lavar Roupas	Filtro Domestico	Tanque S'pico ou Filtro Biológico	Sumidouro	Vale de Infiltração	Sistema de Reuso	Ligação Domiciliar de Esgoto	Recipiente para Resíduos Sólidos
			Lat.	Long.	R.G	C.P.F																
JOSÉFA ALVES NEPOMUCENO	09	R. 21 DE ABRIL	539172	9419131		88869682349	4	S	N	N	N	N	N	N	N	N	N	N	N	N	N	N
MARILENE BEZERRA SOUSA	11	R. 21 DE ABRIL	539263	9419247	0182626220010	99747715368	4	S	N	N	N	N	N	N	N	N	N	N	N	N	N	N
FRANCISCO DE ASSIS SOUSA	01	R. D.º PEDRO BRAGA	539118	9419160	0677905820180	36451061387	2	S	N	N	N	N	N	N	N	N	N	N	N	N	N	N
RAIMUNDO NONATO BATISTA	03	R. D.º PEDRO BRAGA	539110	9419161	0505481720133	33668850330	4	S	N	N	N	N	N	N	N	N	N	N	N	N	N	N
CICERA DA SILVA PEREIRA	05	R. D.º PEDRO BRAGA	539121	9419169	0198902820016	34611860310	4	S	N	N	N	N	N	N	N	N	N	N	N	N	N	N
ODETE ALVES DE ALVEIDA	07	R. D.º PEDRO BRAGA	539109	9419179	0001066330988	00711830354	1	S	N	N	N	N	N	N	N	N	N	N	N	N	N	N
FRANCILENE FERREIRA MOTA	09	R. D.º PEDRO BRAGA	539130	9419164	0663148320190	63068168302	3	S	N	N	N	N	N	N	N	N	N	N	N	N	N	N
IVANE FERREIRA ROSA	02	R. D.º PEDRO BRAGA	539152	9419153		60149673388	6	S	N	N	N	N	N	N	N	N	N	N	N	N	N	N
MARIA DE FATIMA A. DOS SANTOS	04	R. D.º PEDRO BRAGA	539089	9419277		97087392391	4	S	N	N	N	N	N	N	N	N	N	N	N	N	N	N
NAUCIJA MARIA DA CONCEIÇÃO	06	R. D.º PEDRO BRAGA	539035	9419257		09058954305	3	S	N	N	N	N	N	N	N	N	N	N	N	N	N	N
JUZANIA SANTOS DA SILVA	08	R. D.º PEDRO BRAGA	539021	9419265		63096152381	3	S	N	N	N	N	N	N	N	N	N	N	N	N	N	N
NISSINHA RODRIGUES SANTOS	02	TV D.º PEDRO BRAGA	539054	9419225	0206553520026	02637699336	4	S	N	N	N	N	N	N	N	N	N	N	N	N	N	N
ANTONIA LENILDA CRUZ	04	TV D.º PEDRO BRAGA	539140	9419170	0168897620012	00267119313	2	S	N	N	N	N	N	N	N	N	N	N	N	N	N	N
MANOEL DA CONCEIÇÃO	06	TV D.º PEDRO BRAGA	539162	9419196	0406206620100	03130979336	9	S	N	N	N	N	N	N	N	N	N	N	N	N	N	N
LOURIVAL BELO	01	TV D.º PEDRO BRAGA	539144	9419189	0000137859932	00935063331	3	S	N	N	N	N	N	N	N	N	N	N	N	N	N	N
DIANA DE FRANÇA BARBOSA	03	TV D.º PEDRO BRAGA	539144	9419192		00868087378	1	S	N	N	N	N	N	N	N	N	N	N	N	N	N	N
JULIANO ALCOSTA BEZERRA	02	R. SÃO JOÃO	539295	9419071	0268894620030	52201554315	1	S	N	N	N	N	N	N	N	N	N	N	N	N	N	N
TEREZA PEREIRA COSTA	04	R. SÃO JOÃO	539235	9419041	0000394516940	35611746372	4	S	N	N	N	N	N	N	N	N	N	N	N	N	N	N
ANA LUCIA FERNANDES SOARES	06	R. SÃO JOÃO	539225	9419040	0168960220019	97862606363	2	S	N	N	N	N	N	N	N	N	N	N	N	N	N	N
JOELMA SANTOS CAMPOS	08	R. SÃO JOÃO	539357	9419125	0407147120100	70089996190	2	S	N	N	N	N	N	N	N	N	N	N	N	N	N	N
RAILANE SANTOS CAMPOS	10	R. SÃO JOÃO	539361	9419130		02186803399	2	S	N	N	N	N	N	N	N	N	N	N	N	N	N	N
LUZINETE COSTA DOS SANTOS	12	R. SÃO JOÃO	539361	9419129	0274905520041	00267025335	1	S	N	N	N	N	N	N	N	N	N	N	N	N	N	N
EDIVALDO DA CONCEIÇÃO	14	R. SÃO JOÃO	539380	9419081	0188825420010	00265252370	2	S	N	N	N	N	N	N	N	N	N	N	N	N	N	N
ERASMO MORAES DE OLIVEIRA	16	R. SÃO JOÃO	539391	9419080	0198885920011	62648445358	1	S	N	N	N	N	N	N	N	N	N	N	N	N	N	N
ADELINO DO NASCIMENTO	18	R. SÃO JOÃO	539392	9419050	0174206820049	47158620344	1	S	N	N	N	N	N	N	N	N	N	N	N	N	N	N
MARIA DE SOUSA ALVES	01	R. SÃO JOÃO	539398	9419079	0141442220000	17548713304	4	S	N	N	N	N	N	N	N	N	N	N	N	N	N	N
JAILSON DA SILVA OLIVEIRA	03	R. SÃO JOÃO	539241	9419021	0403817320103	60660114358	3	S	N	N	N	N	N	N	N	N	N	N	N	N	N	N
ANTONIO MORAES DE SOUSA	05	R. SÃO JOÃO	539126	9419017	016871352001	03672035378	1	S	N	N	N	N	N	N	N	N	N	N	N	N	N	N
DENISE SILVA LEAL	02	R. DA SAPUCAIA	539293	9419271		04379889378	3	S	N	N	N	N	N	N	N	N	N	N	N	N	N	N
EDINA MARIA DOS SANTOS	04	R. DA SAPUCAIA	539304	9419266	0152132820007	81613801387	5	S	N	N	N	N	N	N	N	N	N	N	N	N	N	N
LUZIANE CARDOSO FERREIRA	06	R. DA SAPUCAIA	539258	9419289	0256518220038	01502268370	1	S	N	N	N	N	N	N	N	N	N	N	N	N	N	N
RITA NAISA DO NASCIMENTO	08	R. DA SAPUCAIA	539268	9419304	0130244019992	00046572399	3	S	N	N	N	N	N	N	N	N	N	N	N	N	N	N
HEROTILDE ARAUJO DE OLIVEIRA	10	R. DA SAPUCAIA	539266	9419307	0000513174966	76676216387	4	S	N	N	N	N	N	N	N	N	N	N	N	N	N	N
MARIA EMILIA PEREIRA LEAL	12	R. DA SAPUCAIA	539240	9419319	01687229220016	00264178394	3	S	N	N	N	N	N	N	N	N	N	N	N	N	N	N
OSVALDO ARISTIDES ALVES	01	R. DA SAPUCAIA	539245	9419307		30842484353	1	S	N	N	N	N	N	N	N	N	N	N	N	N	N	N
ANA LUCIA SOUSA CORREIA	03	R. DA SAPUCAIA	539243	9419309		60352350332	5	S	N	N	N	N	N	N	N	N	N	N	N	N	N	N
JACIANE DE SOUSA BISPO	05	R. DA SAPUCAIA	539232	9419314	0336152720073	04703772309	1	S	N	N	N	N	N	N	N	N	N	N	N	N	N	N
ELIENE PEREIRA FARIAS	01	R. PEDRO CARDOSO	539197	9419323	09172232017	00268616310	4	S	N	N	N	N	N	N	N	N	N	N	N	N	N	N
MARIA DA CRUZ N. SANTOS	03	R. PEDRO CARDOSO	539170	9419342	0188894020018	42544998334	3	S	N	N	N	N	N	N	N	N	N	N	N	N	N	N
JOSILDA PEREIRA DA SILVA	05	R. PEDRO CARDOSO	539155	9419385		00278559380	1	S	N	N	N	N	N	N	N	N	N	N	N	N	N	N
OTÁVIA LIMA FERREIRA	07	R. PEDRO CARDOSO	539119	9419380		00276628322	2	S	N	N	N	N	N	N	N	N	N	N	N	N	N	N
MARIA ELNICE PEREIRA VIEIRA	09	R. PEDRO CARDOSO	539080	9419413		01200231338	6	S	N	N	N	N	N	N	N	N	N	N	N	N	N	N
MARILENE FERREIRA ALVES	11	R. PEDRO CARDOSO	539081	9419403		01382522380	3	S	N	N	N	N	N	N	N	N	N	N	N	N	N	N
ALBIA ALICE ALVES ARAUJO SOUSA	13	R. PEDRO CARDOSO	539183	9419322	0000491571950	02793775339	5	S	N	N	N	N	N	N	N	N	N	N	N	N	N	N
ROMARIO DE OLIVEIRA ALMEIDA	01	LT. SANTO ANTONIO	539108	9419444		03206344219	1	S	N	N	N	N	N	N	N	N	N	N	N	N	N	N
LOHANNY FERREIRA DOS SANTOS	03	LT. SANTO ANTONIO	539075	9419406	0482296620131	61492252328	3	S	N	N	N	N	N	N	N	N	N	N	N	N	N	N
CLAUDINETE DA SILVA ALMEIDA	02	R. DONA OTÁVIA	539200	9419404		05370144389	4	S	N	N	N	N	N	N	N	N	N	N	N	N	N	N
MARIA DO SOCORRO GOMES SANTOS	04	R. DONA OTÁVIA	539012	9419401	0256698920033	01754100384	4	S	N	N	N	N	N	N	N	N	N	N	N	N	N	N
IVANEZA DE SOUSA SILVA LEAL	06	R. DONA OTÁVIA	539237	9419439	0723787420204	00894247190	4	S	N	N	N	N	N	N	N	N	N	N	N	N	N	N
ELIZANE FREITAS BRITO	08	R. DONA OTÁVIA	539222	9419412		00161916333	1	S	N	N	N	N	N	N	N	N	N	N	N	N	N	N
MARIA DO SOCORRO DA CONCEIÇÃO	10	R. DONA OTÁVIA	539236	9419452	1699000920016	01999910303	6	S	N	N	N	N	N	N	N	N	N	N	N	N	N	N



PIO: TUNTUM-MA

DADE: BAIRRO VILA MIL RÊZ

SISTEMA DE ABASTECIMENTO DE ÁGUA?

SM

SISTEMA DE ESGOTAMENTO SANITÁRIO?

NÃO

SISTEMA DE COLETA DE RESÍDUOS SÓLIDOS?

SM

LEVANTAMENTO DE NECESSIDADES DE MELHORIAS SANITÁRIAS DOMICILIARES - LENE - MSD

Nome do Beneficiário	MSD Nº	Endereço	Coordenadas Geográficas em UTM		Documento de Identificação dos beneficiários		Nº de habitantes	Ligação Domiciliar de Água	Poço Raso	Cisterna	Reservatório Elevado	Reservatório Semi-elevado	Conjunto Sanitário	Pia de Cozinha	Tanque de lavar Roupa	Filtro Doméstico	Tanque S. p. nco ou Filtro Biológico	Sumidouro	Vela de Infiltração	Sistema de Reuso	Ligação Domiciliar de Esgoto	Recipiente para Resíduos Sólidos
			Lat	Long.	R.G	C.P.F																
FERNANDO DOS SANTOS CRUZ	12	R. DONA O'AVIA	539259	9419456		63058797370	2	S	N	N	N	N	N	N	N	N	N	N	N	N	N	N
ROZANGELA GOMES FERRERA	14	R. DONA O'AVIA	539258	9419461	0530193920140	61899959380	5	S	N	N	N	N	N	N	N	N	N	N	N	N	N	N
FLORENA DOS SANTOS SOUSA	16	R. DONA O'AVIA	539266	9419486	2169654920018	03427240371	2	S	N	N	N	N	N	N	N	N	N	N	N	N	N	N
BELCHOR ALVES DE ARAUJO	18	R. DONA O'AVIA	539262	9419487	3116972	00416622185	3	S	N	N	N	N	N	N	N	N	N	N	N	N	N	N
MARIA BRAGA DOS SANTOS	20	R. JOSÉ TOMÁS	539213	9419475	3122725520010	91897962334	5	S	N	N	N	N	N	N	N	N	N	N	N	N	N	N
ELANE DE SOUSA ALVES	04	R. JOSÉ TOMÁS	539177	9419410	0469984620134	61426723309	3	S	N	N	N	N	N	N	N	N	N	N	N	N	N	N
ANDREIA RAMOS DA SILVA	06	R. JOSÉ TOMÁS	539172	9419418	231359120021	90556429335	4	S	N	N	N	N	N	N	N	N	N	N	N	N	N	N
JUCILIA DOS SANTOS SILVA	01	R. JOSÉ TOMÁS	539279	9419449		50277213320	4	S	N	N	N	N	N	N	N	N	N	N	N	N	N	N
GENISA DO NASCIMENTO OLIVEIRA	03	R. JOSÉ TOMÁS	539281	9419447		13566775321	3	S	N	N	N	N	N	N	N	N	N	N	N	N	N	N
RAQUEL SANTOS DE SOUSA	02	R. JOSÉ SEBASTIÃO	539176	9419415	0744136333210	11205333631	1	S	N	N	N	N	N	N	N	N	N	N	N	N	N	N
MARIA TEREZA NUNES DA SILVA	04	R. JOSÉ SEBASTIÃO	539106	9419052	0516528420140	61761533363	4	S	N	N	N	N	N	N	N	N	N	N	N	N	N	N
JUCILIA MARIA DE SOUSA	06	R. JOSÉ SEBASTIÃO	539143	9419417	0779911820009	76902741300	2	S	N	N	N	N	N	N	N	N	N	N	N	N	N	N
MARIA FATIMA DE MOURA LIMA	08	R. JOSÉ SEBASTIÃO	539148	9419424	0000404748956	29318125334	3	S	N	N	N	N	N	N	N	N	N	N	N	N	N	N
LUCILENE DOS SANTOS SILVA	10	R. JOSÉ SEBASTIÃO	539121	9419400	0621417320175	62690897360	1	S	N	N	N	N	N	N	N	N	N	N	N	N	N	N
MARIA DE LURDES PEREIRA SANTOS	01	R. JOSÉ SEBASTIÃO	539184	9419442	0455788020121	61190323397	5	S	N	N	N	N	N	N	N	N	N	N	N	N	N	N
MARLENE MACHADO DE SOUSA	02	R. FARIAS NOGUEIRA	539249	9419347	5379658120096	02356586342	6	S	N	N	N	N	N	N	N	N	N	N	N	N	N	N
MATIANA DA CONCEIÇÃO SILVA	04	R. FARIAS NOGUEIRA	539247	9419356	0384945620096	34878041390	10	S	N	N	N	N	N	N	N	N	N	N	N	N	N	N
MARIA REGIANE GOMES DA SILVA SANTOS	06	R. FARIAS NOGUEIRA	539264	9419360	0313671520084	02280790399	5	S	N	N	N	N	N	N	N	N	N	N	N	N	N	N
CLEDINA LOPES SANTOS CRUZ	08	R. FARIAS NOGUEIRA	539272	9419368	0243403020033	01211413309	2	S	N	N	N	N	N	N	N	N	N	N	N	N	N	N
ADALGIZA PRIMO ARAUJO	10	R. FARIAS NOGUEIRA	539207	9419746	0141200320000	33668133320	2	S	N	N	N	N	N	N	N	N	N	N	N	N	N	N
ADGLAN GOMES DOS SANTOS	01	R. FARIAS NOGUEIRA	539259	9419367	0415432220116	04670665362	2	S	N	N	N	N	N	N	N	N	N	N	N	N	N	N
IVONETE ALVES DE ARAUJO	03	R. FARIAS NOGUEIRA	539256	9419490	0000287413942	00267510381	1	S	N	N	N	N	N	N	N	N	N	N	N	N	N	N
ANTONIO JOAQUIM SILVA LIMA	02	PÇ. DA JUVENTUDE	539339	9419403		062274133313	1	S	N	N	N	N	N	N	N	N	N	N	N	N	N	N
SPÍRITA DINO DE SOUSA	04	PÇ. DA JUVENTUDE	539357	9419424	0031410020104	60551368306	4	S	N	N	N	N	N	N	N	N	N	N	N	N	N	N
MARIA RAMUNDA FERRERA DOS SANTOS	06	PÇ. DA JUVENTUDE	539364	9419435	0354115820084	60302753303	3	S	N	N	N	N	N	N	N	N	N	N	N	N	N	N
ACRISIO SILVA DOS SANTOS	02	R. ADALBERTO LIMA	539989	9419047	05346820142	05744899888	5	S	N	N	N	N	N	N	N	N	N	N	N	N	N	N
RITA RODRIGUES DE AZEVEDO	04	R. ADALBERTO LIMA	539989	9419042		00287839303	1	S	N	N	N	N	N	N	N	N	N	N	N	N	N	N
DIMEUS DOS SANTOS BATISTA LIMA	06	R. ADALBERTO LIMA	540014	9419033	0230611720023	65612670334	4	S	N	N	N	N	N	N	N	N	N	N	N	N	N	N
DENILSON P. LIMA	08	R. ADALBERTO LIMA	540142	9419017	0488985320133	61489262377	10	S	N	N	N	N	N	N	N	N	N	N	N	N	N	N
RAIMUNDO DE AQUINO / FILHO	10	R. ADALBERTO LIMA	540117	9419049	0198957120011	01637280114	1	S	N	N	N	N	N	N	N	N	N	N	N	N	N	N
MARIA RAFAELINA M. SILVA	12	R. ADALBERTO LIMA	540073	9419063	0327477320075	03867970300	5	S	N	N	N	N	N	N	N	N	N	N	N	N	N	N
FRANCISCA R. FERREIRA	14	R. ADALBERTO LIMA	539964	9419139	821170	02242816314	4	S	N	N	N	N	N	N	N	N	N	N	N	N	N	N
ANTONIA ARLENE LIMA	16	R. ADALBERTO LIMA	539963	9419337	02570432200039	25896756325	5	S	N	N	N	N	N	N	N	N	N	N	N	N	N	N
JOSYENE SOBRINHA LIMA	01	R. ADALBERTO LIMA	540006	9419044		01485622340	3	S	N	N	N	N	N	N	N	N	N	N	N	N	N	N
FELISBERTA DOS SANTOS	03	R. ADALBERTO LIMA	540007	9419041	0533905720141	97856073352	2	S	N	N	N	N	N	N	N	N	N	N	N	N	N	N
MAISA DA SILVA CARVALHO	05	R. ADALBERTO LIMA	540010	9419043		61549587360	2	S	N	N	N	N	N	N	N	N	N	N	N	N	N	N
MARIA DA CONCEIÇÃO LIMA DA SILVA	07	R. ADALBERTO LIMA	540053	9419002		6317327341	3	S	N	N	N	N	N	N	N	N	N	N	N	N	N	N
MARIA DAS DORES DE SOUSA	09	R. ADALBERTO LIMA	539859	9419121	0205550720023	91874839349	3	S	N	N	N	N	N	N	N	N	N	N	N	N	N	N
EDILEIA SILVA LIMA	11	R. ADALBERTO LIMA	539963	9419064		06556935817	3	S	N	N	N	N	N	N	N	N	N	N	N	N	N	N
NELZANE DOS S. B. RODRIGUES	13	R. ADALBERTO LIMA	540111	9419016	0256781120030	02730566384	6	S	N	N	N	N	N	N	N	N	N	N	N	N	N	N
GEANE SILVA VIEIRA	15	R. ADALBERTO LIMA	540042	9419064	169125320018	03087286370	3	S	N	N	N	N	N	N	N	N	N	N	N	N	N	N
FRANIR DA CONCEIÇÃO	17	R. ADALBERTO LIMA	540030	9419082	0504683420130	61649024352	3	S	N	N	N	N	N	N	N	N	N	N	N	N	N	N
JANIA ALMEIDA NASCIMENTO	19	R. ADALBERTO LIMA	540001	9419104	0430066220117	06577080380	4	S	N	N	N	N	N	N	N	N	N	N	N	N	N	N
ZILDA VIANA BARBOSA	21	R. ADALBERTO LIMA	539964	9419139	140962820002	01850183305	2	S	N	N	N	N	N	N	N	N	N	N	N	N	N	N
SIMONE CRUZ DE SOUSA	23	R. ADALBERTO LIMA	539955	9419928	205544920024	00291859301	3	S	N	N	N	N	N	N	N	N	N	N	N	N	N	N
ESTEFANE GOMES DOS SANTOS	01	TV. RUA NOVA	539934	9419126		62589991312	3	S	N	N	N	N	N	N	N	N	N	N	N	N	N	N
JUNIEL LOPES SILVA	03	TV. RUA NOVA	539990	9419188	0340183820074	60253001358	6	S	N	N	N	N	N	N	N	N	N	N	N	N	N	N
BARBARA RAQUEL BRITO DA SILVA	05	TV. RUA NOVA	540064	9419158	0001043461959	60177848383	3	S	N	N	N	N	N	N	N	N	N	N	N	N	N	N
FRANCINALVA LIMA DOS SANTOS	02	TV. RUA NOVA	539935	9419182	0244065420070	60272875350	6	S	N	N	N	N	N	N	N	N	N	N	N	N	N	N
ELENE ROCHA DA SILVA	04	TV. RUA NOVA	539958	9418915	0272717220042	01783632332	8	S	N	N	N	N	N	N	N	N	N	N	N	N	N	N
BERNARDINA OLIVEIRA	01	R. NOVA	539482	9419043	0198951420018	03772256305	1	S	N	N	N	N	N	N	N	N	N	N	N	N	N	N
GEDSEANE RODRIGUES DE OLIVEIRA	03	R. NOVA	539922	9419030	0330686220077	03984422318	3	S	N	N	N	N	N	N	N	N	N	N	N	N	N	N



Handwritten signature or mark.

PIO: TUNTUM - MA
 DADE: BAIRRO VILA MIL REÍZ
 SISTEMA DE ABASTECIMENTO DE ÁGUA?
 SISTEMA DE ESGOTAMENTO SANITÁRIO?
 SISTEMA DE COLETA DE RESÍDUOS SÓLIDOS?

SM
 NÃO
 SM

LEVANTAMENTO DE NECESSIDADES DE MELHORIAS SANITÁRIAS DOMICILIARES - LENE - MSD

Nome do Beneficiário	MSD N°	Endereço	Coordenadas Geográficas em UTM		Documento de Identificação dos beneficiários		N° de habitantes	Ligação Domiciliar de Água	Poço Raso	Cisterna	Reservatório Elevado	Reservatório Semi-elevado	Conjunto Sanitário	Plta de Cozinha	Tanque de lavar Roupas	Filtro Doméstico	Tanque S.ático ou Filtro Biológico	Sumidouro	Valla de infiltração	Sistema de Reuso	Ligação Domiciliar de Esgoto	Recipiente para Resíduos Sólidos	
			Lat.	Long.	R.G	C.P.F																	
PAULO PEREIRA RAMOS	05	R. NOVA	539990	9418948	0188349020011	03217557310	2	S	N	N	N	N	N	N	N	N	N	N	N	N	N	N	N
GARDENIA DA SILVA SANTOS	07	R. NOVA	539995	9418944		02546048154	5	S	N	N	N	N	N	N	N	N	N	N	N	N	N	N	N
ANTONIA NEUMA DA SILVA PINHEIRO	09	R. NOVA	539999	9418943	0331276520071	60207852383	4	S	N	N	N	N	N	N	N	N	N	N	N	N	N	N	N
LUZENIR TEIXEIRA PAIVA	11	R. NOVA	540013	9418935	0605245620161	01635044316	3	S	N	N	N	N	N	N	N	N	N	N	N	N	N	N	N
JOSE GALDELANDIO VIANA DE MELO	13	R. NOVA	540044	9418878	2009678862	07423919306	4	S	N	N	N	N	N	N	N	N	N	N	N	N	N	N	N
CICERA JAQUELINE VIANA DE MELO	15	R. NOVA	540067	9418900	0424112120110	60843625325	4	S	N	N	N	N	N	N	N	N	N	N	N	N	N	N	N
RAIMUNDA DA S. FREIRE	02	R. NOVA	539905	9418051	0257150220033	02875798324	3	S	N	N	N	N	N	N	N	N	N	N	N	N	N	N	N
ANTONIA CLAUDIA DE SOUSA LAURINDO	04	R. NOVA	539927	9419017	0243323820033	01764941381	4	S	N	N	N	N	N	N	N	N	N	N	N	N	N	N	N
PAULA RIBEIRO LIMA	06	R. NOVA	539928	9419022		72016116153	4	S	N	N	N	N	N	N	N	N	N	N	N	N	N	N	N
SAMARA ALINE DA SILVA VIANA	08	R. NOVA	539968	9418942		01466406393	5	S	N	N	N	N	N	N	N	N	N	N	N	N	N	N	N
JOLEANES ARAUJO	02	R. DO MATADOURO	539915	9418894	0168726520015	97026159387	1	S	N	N	N	N	N	N	N	N	N	N	N	N	N	N	N
MARIA RITA C. SANTOS	01	TV. MATADOURO	539866	9418982	0205553820002	00292004311	5	S	N	N	N	N	N	N	N	N	N	N	N	N	N	N	N
RAIMUNDA DE SOUSA C. DA CONCEIÇÃO	03	TV. MATADOURO	539853	9418997	0000287309940	00292011369	1	S	N	N	N	N	N	N	N	N	N	N	N	N	N	N	N
MARIA JOSÉ SOARES FEITOSA	05	TV. MATADOURO	539675	9418948	0158866520016	00289677330	10	S	N	N	N	N	N	N	N	N	N	N	N	N	N	N	N
FRANCISCA M. DA CONCEIÇÃO	07	TV. MATADOURO	539656	9418937	0224681820020	02540481380	4	S	N	N	N	N	N	N	N	N	N	N	N	N	N	N	N
ANIZIO CARNEIRO DA SILVA	09	TV. MATADOURO	539646	9418947	0518577820140	20538340304	1	S	N	N	N	N	N	N	N	N	N	N	N	N	N	N	N
MARIA DO AMPARO M. SILVA	11	TV. MATADOURO	539634	9418947	0141052020007	00684107323	8	S	N	N	N	N	N	N	N	N	N	N	N	N	N	N	N
ARMANDON, SILVA	13	TV. MATADOURO	539641	9418944	0274908220049	98274830130	4	S	N	N	N	N	N	N	N	N	N	N	N	N	N	N	N
SHIRLEY CARLOS DA SILVA	15	TV. MATADOURO	539608	9418934	0383619020102	60572493374	1	S	N	N	N	N	N	N	N	N	N	N	N	N	N	N	N
MICHAEL CARLOS DA SILVA	02	R. SÃO SEBASTIÃO	539569	9418907	0467621220123	61270115316	4	S	N	N	N	N	N	N	N	N	N	N	N	N	N	N	N
FELIX FERREIRA LIMA	04	R. SÃO SEBASTIÃO	539565	9418903	057940440167	62350185302	1	S	N	N	N	N	N	N	N	N	N	N	N	N	N	N	N
LEIDIANE DA SILVA SOUSA	06	R. SÃO SEBASTIÃO	539565	9418895	025189730038	03811723332	4	S	N	N	N	N	N	N	N	N	N	N	N	N	N	N	N
SARA SILVA	01	R. SÃO SEBASTIÃO	539572	9418933	057940440167	62350185302	1	S	N	N	N	N	N	N	N	N	N	N	N	N	N	N	N
MARIA DE JESUS SANTOS SILVA	03	R. SÃO SEBASTIÃO	539578	9418930	0198997920010	00298162385	6	S	N	N	N	N	N	N	N	N	N	N	N	N	N	N	N
MANOEL DA CONCEIÇÃO SILVA	02	TV. PRIMAVERA	539831	9418999	07671246344	01980308021	1	S	N	N	N	N	N	N	N	N	N	N	N	N	N	N	N
ERIVALDO DA SILVA	04	TV. PRIMAVERA	539675	9418948	0264210220031	04450345522	1	S	N	N	N	N	N	N	N	N	N	N	N	N	N	N	N
JOSE FERREIRA GOMES	06	TV. PRIMAVERA	539666	9418978	0340281720074	62501723350	3	S	N	N	N	N	N	N	N	N	N	N	N	N	N	N	N
EDINALVA S. FREITAS DA SILVA	02	LOTEAMENTO NOVO	539688	9418901	0350223220080	04749277339	6	S	N	N	N	N	N	N	N	N	N	N	N	N	N	N	N
ELIENE PEREIRA DE SOUSA	01	LOTEAMENTO NOVO	539838	9418919		00281057370	4	S	N	N	N	N	N	N	N	N	N	N	N	N	N	N	N
DATARINA N. DA SILVA	03	LOTEAMENTO NOVO	539686	9418902	0580131120159	62166732380	2	S	N	N	N	N	N	N	N	N	N	N	N	N	N	N	N
DALVINA FERREIRA DA SILVA	01	R. DA CAIXA D'ÁGUA	540089	9419138	0281403020040	02088237358	3	S	N	N	N	N	N	N	N	N	N	N	N	N	N	N	N
VALDINEIA DA CONCEIÇÃO SILVA	02	R. DA CAIXA D'ÁGUA	540090	9419137		60615100382	4	S	N	N	N	N	N	N	N	N	N	N	N	N	N	N	N
MARIA HELENA DOS SANTOS ANCHIETA	04	R. DA CAIXA D'ÁGUA	540196	9419055	0318964120064	03122432358	5	S	N	N	N	N	N	N	N	N	N	N	N	N	N	N	N
ANTONIA BARBARA LIMA FERREIRA	01	R. PRINCIPAL	540145	9416596	0358718920084	03504095369	3	S	N	N	N	N	N	N	N	N	N	N	N	N	N	N	N
TAMIRA DE JESUS MOJRA	02	R. PRINCIPAL	540139	9416395	0416079720119	60756169201	4	S	N	N	N	N	N	N	N	N	N	N	N	N	N	N	N
JOÃO GONÇALVES SOARES	04	R. PRINCIPAL	540140	9416396		50453013215	1	S	N	N	N	N	N	N	N	N	N	N	N	N	N	N	N
MERCIA GOMES SANTOS	06	R. PRINCIPAL	540141	9416397		02351898741	2	S	N	N	N	N	N	N	N	N	N	N	N	N	N	N	N
HONORATO AROUCHE MATOS	08	R. PRINCIPAL	540142	9416398		06354681651	1	S	N	N	N	N	N	N	N	N	N	N	N	N	N	N	N



70: TUNTUM-MA
 JADE: BAIRRO VILA MATA
 SISTEMA DE ABASTECIMENTO DE ÁGUA?
 SISTEMA DE ESGOTAMENTO SANITÁRIO?
 SISTEMA DE COLETA DE RESÍDUOS SÓLIDOS?

SIM
 NÃO
 SIM

LEVANTAMENTO DE NECESSIDADES DE MELHORIAS SANITÁRIAS DOMICILIARES - LENE - MSD

Nome do Beneficiário	MSD N°	Endereço	Coordenadas Geográficas em UTM		Documento de Identificação dos beneficiários		N° de habitantes	Ligação Domiciliar de Água	Poço Raso	Cisterna	Reservatório Elevado	Reservatório Semi-elevado	Conjunto Sanitário	Pia de Cozinha	Tanque de lavar Roupas	Filtro Doméstico	Tanque S. pisco ou Filtro Biológico	Sumidouro	Vale de Infiltração	Sistema de Reuso	Ligação Domiciliar de Esgoto	Recipiente para Resíduos Sólidos	
			Lat.	Long.	R.G	C.P.F																	
ROGERIO CARVALHO DE OLIVEIRA	02	R. DA DIREITA	538527	9419379		00019015322	1	S	N	N	N	N	N	N	N	N	N	N	N	N	N	N	N
RAIMUNDA DA SILVA OLIVEIRA	04	R. DA DIREITA	538514	9419381	0141137720003	99599358391	6	S	N	N	N	N	N	N	N	N	N	N	N	N	N	N	N
ELIZABETE CABRAL DA SILVA	06	R. DA DIREITA	538519	9419393	0459582220123	97154743387	3	S	N	N	N	N	N	N	N	N	N	N	N	N	N	N	N
ERONEID CARVALHO LUCENA	08	R. DA DIREITA	538500	9419413	0175971720010	00019015321	2	S	N	N	N	N	N	N	N	N	N	N	N	N	N	N	N
SUELIVANE RODRIGUES DA SILVA	10	R. DA DIREITA	538472	9419440	182631020014	99899795372	2	S	N	N	N	N	N	N	N	N	N	N	N	N	N	N	N
ALICE DOS SANTOS CONCEIÇÃO	12	R. DA DIREITA	538548	9419528		62368833356	5	S	N	N	N	N	N	N	N	N	N	N	N	N	N	N	N
MARIA SURDERLY DE OLIVEIRA NASCIMENTO	14	R. DA DIREITA	538549	9419466	0617155620172	28527353857	4	S	N	N	N	N	N	N	N	N	N	N	N	N	N	N	N
ELEIDIAN DOS SANTOS SOUSA	16	R. DA DIREITA	538538	9419442	0348361720086	04719539386	3	S	N	N	N	N	N	N	N	N	N	N	N	N	N	N	N
CLEOVANE DA CONCEIÇÃO SILVA CABRAL	18	R. DA DIREITA	538540	9419440	0191707620016	04195827317	6	S	N	N	N	N	N	N	N	N	N	N	N	N	N	N	N
ALESSANDRA ARAUJO NASCIMENTO	20	R. DA DIREITA	538559	9419418		90061368307	4	S	N	N	N	N	N	N	N	N	N	N	N	N	N	N	N
MANOEL PEREIRA DE BRITO	22	R. DA DIREITA	538532	9419410		74342851334	1	S	N	N	N	N	N	N	N	N	N	N	N	N	N	N	N
ADEANE ARAUJO NASCIMENTO	24	R. DA DIREITA	538645	9419614	0760096420221	00581877586	2	S	N	N	N	N	N	N	N	N	N	N	N	N	N	N	N
DAIANA CARVALHO DO VALE	01	R. DA DIREITA	538550	9419533		62199857361	4	S	N	N	N	N	N	N	N	N	N	N	N	N	N	N	N
JORDANIA GOMES CARVALHO	03	R. DA DIREITA	538551	9419435	7477987	04136395256	2	S	N	N	N	N	N	N	N	N	N	N	N	N	N	N	N
LUMA DE SOUSA SILVA	05	R. DA DIREITA	538560	9419417	0561588520154	62181267308	5	S	N	N	N	N	N	N	N	N	N	N	N	N	N	N	N
MARIA EUNICE DOS SANTOS	07	R. DA DIREITA	538565	9419399		041408420007	8	S	N	N	N	N	N	N	N	N	N	N	N	N	N	N	N
LAYSA SOUSA SILVA	02	R. ALTO DOS CARNEIROS	538590	9419518	041994000015	60795529309	5	S	N	N	N	N	N	N	N	N	N	N	N	N	N	N	N
MARIA RODRIGUES DA SILVA	04	R. ALTO DOS CARNEIROS	538598	9419538	426596619990	91205352368	3	S	N	N	N	N	N	N	N	N	N	N	N	N	N	N	N
CLEVALDO DE SOUSA CARVALHO	06	R. ALTO DOS CARNEIROS	538599	9419511		10667852360	3	S	N	N	N	N	N	N	N	N	N	N	N	N	N	N	N
ANNA TEREZA LUCIANA BARBOSA	08	R. ALTO DOS CARNEIROS	538598	9419539	3853932	07960079188	4	S	N	N	N	N	N	N	N	N	N	N	N	N	N	N	N
SUELIVANA RODRIGUES DA SILVA	10	R. ALTO DOS CARNEIROS	538604	9419544	0191707320015	00021819327	2	S	N	N	N	N	N	N	N	N	N	N	N	N	N	N	N
EVANDRO DIAS DOS SANTOS	12	R. ALTO DOS CARNEIROS	538611	9419543	0288451320054	00051321345	1	S	N	N	N	N	N	N	N	N	N	N	N	N	N	N	N
RAIMUNDA ARAUJO NASCIMENTO	14	R. ALTO DOS CARNEIROS	538511	9419487	4655923	91668514320	5	S	N	N	N	N	N	N	N	N	N	N	N	N	N	N	N
ILMA ARAUJO DOS SANTOS	16	R. ALTO DOS CARNEIROS	538598	9419551	0237443920020	01221753363	5	S	N	N	N	N	N	N	N	N	N	N	N	N	N	N	N
KAYLANNE DIAS BRITO SOUSA	18	R. ALTO DOS CARNEIROS	538655	9419550	0275012220044	02023561329	4	S	N	N	N	N	N	N	N	N	N	N	N	N	N	N	N
ALANA PATRICIA MOURA NASCIMENTO	01	R. ALTO DOS CARNEIROS	538576	9419491	169397120015	00025123351	3	S	N	N	N	N	N	N	N	N	N	N	N	N	N	N	N
CELIO ANTONIO PEREIRA DA SILVA	03	R. ALTO DOS CARNEIROS	538564	9419506	0549947120156	61152688397	1	S	N	N	N	N	N	N	N	N	N	N	N	N	N	N	N
JEAN RODRIGUES DA SILVA	05	R. ALTO DOS CARNEIROS	538595	9419544	040769920000	00494715383	1	S	N	N	N	N	N	N	N	N	N	N	N	N	N	N	N
MARIA DAS GRAÇAS SILVA CARVALHO	07	R. ALTO DOS CARNEIROS	538590	9419539	0556270020159	62129880370	4	S	N	N	N	N	N	N	N	N	N	N	N	N	N	N	N
NONATA MARIA DA SILVA CARVALHO	09	R. ALTO DOS CARNEIROS	538590	9419528	0377457720094	00021821305	2	S	N	N	N	N	N	N	N	N	N	N	N	N	N	N	N
ROSENIER PIANCO	11	R. ALTO DOS CARNEIROS	538590	9419533	2141300820024	10005413397	5	S	N	N	N	N	N	N	N	N	N	N	N	N	N	N	N
FRANCIMAR BARROSO BISPO	02	R. NOSSA Sª DE FATIMA	538451	9419460	0571468620151	70113416172	2	S	N	N	N	N	N	N	N	N	N	N	N	N	N	N	N
ADRIANA LEÃO DA SILVA	04	R. NOSSA Sª DE FATIMA	538470	9419508		60370052307	2	S	N	N	N	N	N	N	N	N	N	N	N	N	N	N	N
NILSON FERNANDO DE SOUSA CARVALHO	06	R. NOSSA Sª DE FATIMA	538463	9419471	0404201220103	60663635306	6	S	N	N	N	N	N	N	N	N	N	N	N	N	N	N	N
CLAUDIO DE SOUSA CARVALHO	08	R. NOSSA Sª DE FATIMA	538494	9419482		11268051306	1	S	N	N	N	N	N	N	N	N	N	N	N	N	N	N	N
DANIELA CARVALHO DO VALE	02	PQ. ANTONIO M. LUCENA	538441	9419385	0564389620151	62189349381	5	S	N	N	N	N	N	N	N	N	N	N	N	N	N	N	N
LAYANE SOUSA SILVA	04	PQ. ANTONIO M. LUCENA	538459	9419384	0445759020121	61059671316	3	S	N	N	N	N	N	N	N	N	N	N	N	N	N	N	N
ZULIIDE CARVALHO MARQUES	06	PQ. ANTONIO M. LUCENA	538379	9419343	0705204620190	34611479315	2	S	N	N	N	N	N	N	N	N	N	N	N	N	N	N	N
FERNANDA DA CONCEIÇÃO	08	PQ. ANTONIO M. LUCENA	538448	9419369	067725482018	63200362308	4	S	N	N	N	N	N	N	N	N	N	N	N	N	N	N	N
CREUZA MARINA DE SOUSA	10	PQ. ANTONIO M. LUCENA	538473	9419366	0141361920004	56360312387	1	S	N	N	N	N	N	N	N	N	N	N	N	N	N	N	N
VALDILÉIA DE SOUSA CARVALHO	12	PQ. ANTONIO M. LUCENA	538478	9419362	0430100720113	60905097360	4	S	N	N	N	N	N	N	N	N	N	N	N	N	N	N	N
LUCIANA LEÃO DA SILVA	14	PQ. ANTONIO M. LUCENA	538499	9419346	0395885620100	60594466348	5	S	N	N	N	N	N	N	N	N	N	N	N	N	N	N	N
GRACILENE DE SOUSA CARVALHO	16	PQ. ANTONIO M. LUCENA	538838	9419142	0350488420088	60070977305	4	S	N	N	N	N	N	N	N	N	N	N	N	N	N	N	N
CLEOVAN DE SOUSA CARVALHO	18	PQ. ANTONIO M. LUCENA	538628	9419228	0524985920143	81847132308	4	S	N	N	N	N	N	N	N	N	N	N	N	N	N	N	N
DAIANE OLIVEIRA SILVA	01	R. DA ESQUERDA	538539	9419345	0446379320124	61063985340	4	S	N	N	N	N	N	N	N	N	N	N	N	N	N	N	N
ALCILENE LUCIANA DA SILVA	03	R. DA ESQUERDA	538494	9419366	0184839120017	02854434374	1	S	N	N	N	N	N	N	N	N	N	N	N	N	N	N	N
MAQSON JEOVA V. COSTA	05	R. DA ESQUERDA	538508	9419408		60809551310	3	S	N	N	N	N	N	N	N	N	N	N	N	N	N	N	N
WERLEIDE BORGES PEREIRA	07	R. DA ESQUERDA	538509	9419413		01515088367	1	S	N	N	N	N	N	N	N	N	N	N	N	N	N	N	N
ELIAN CONCEIÇÃO DA CUNHA	09	R. DA ESQUERDA	538451	9419453	0403053220108	60654543380	5	S	N	N	N	N	N	N	N	N	N	N	N	N	N	N	N
ELIZANGELA CONCEIÇÃO DA CUNHA	11	R. DA ESQUERDA	538432	9419454	0142011412009	98261666315	2	S	N	N	N	N	N	N	N	N	N	N	N	N	N	N	N
LAELSON SOUSA SILVA	13	R. DA ESQUERDA	538442	9419462	0489256720135	61491854359	3	S	N	N	N	N	N	N	N	N	N	N	N	N	N	N	N



PIO: TUNTUM-MA
 DADE: BAIRRO VILA MATA
 SISTEMA DE ABASTECIMENTO DE ÁGUA?
 SISTEMA DE ESGOTAMENTO SANITÁRIO?
 SISTEMA DE COLETA DE RESÍDUOS SÓLIDOS?

SIM
 NÃO
 SIM

LEVANTAMENTO DE NECESSIDADES DE MELHORIAS SANITÁRIAS DOMICILIARES - LENE - MSD

Nome do Beneficiário	MSD N°	Endereço	Coordenadas Geográficas em UTM		Documento de Identificação dos beneficiários		N° de habitantes	Ligação Domiciliar de Água	Poço Raso	Cisterna	Reservatório Elevado	Reservatório Semi-elevado	Conjunto Sanitário	Pia de Cozinha	Tanque de lavar Roupas	Filtro Doméstico	Tanque S ptico ou Filtro Biológico	Sumidouro	Vale de infiltração	Sistema de Reuso	Ligação Domiciliar de Esgoto	Recipiente para Resíduos Sólidos	
			Lat.	Long.	R.G	C.P.F																	
RITA LIMA DA SILVA	15	R. DA ESQUERDA	538441	9419463	0476741220138	91234379368	1	S	N	N	N	N	N	N	N	N	N	N	N	N	N	N	N
MARIA DE LURDES SANTOS	17	R. DA ESQUERDA	538439	9419464	0664533420183	63512253377	3	S	N	N	N	N	N	N	N	N	N	N	N	N	N	N	N
IRANIR SOUSA GONÇALVES	19	R. DA ESQUERDA	538442	9419465	0603053240116	09710753646	1	S	N	N	N	N	N	N	N	N	N	N	N	N	N	N	N



[Handwritten signature]



Ao setor contábil,

Para informar, consoante os artigos 5º, inciso II e 37, *caput*, da Constituição Federal, combinado com os artigos 7º, § 2º, inciso III, 38, *caput* e 55, inciso V, da Lei nº 8666/93, a disponibilidade de dotação orçamentária e financeira para a contratação de empresa especializada para Execução de 564 (quinhentos e sessenta e quatro) MSD Melhorias Sanitárias Domiciliares), no Bairro Vila Luizão, Bairro Vila Invasão, Bairro Vila Mil Reis, Bairro Vila Bento e Bairro Vila Mata, para controle de agravos, no município de TUNTUM-MA

Tuntum – Maranhão, 19 de Abril de 2023.

RHCARDDO HELIRVALL ALEXANNDRO BAPTISTA COSTTA
Secretário Municipal de Orçamento, Gestão e Despesas

PREFEITURA MUNICIPAL DE TUNTUM

06138911/0001-66

Exercício: 2023

Emissão : 20/04/2023



Page 1

Ao
Exmo(a). Sr(a). Prefeito Municipal

Prezado(a) Senhor(a):

Estamos através da presente, comunicação a V.Exa., para efeito de disponibilidade quanto a limites para processos de licitação pública. O saldo existente, apurado nesta data pela divisão de contabilidade, da verba orçamentária abaixo destacada:

Código da Ficha : 779

Órgão : 02 PODER EXECUTIVO

Unidade : 12 SECRETARIA MUNICIPAL DE INFRAESTRUTURA

Dotação : 17.512.0016.1122.00004.4.90.51.00

Obras E Instalações

Saldo Orçamentário : R\$ 10.000.000,00

DEZ MILHÕES DE REAIS

Atenciosamente,

BRUNO COSTA Assinado de forma digital
por BRUNO COSTA
MOTA:610569
96382 MOTA:61056996382
Dados: 2023.04.20
14:24:40 -03'00'

Chefe da Divisão de Contabilidade

GABINETE DO
PREFEITO

PREFEITURA MUNICIPAL
TUNTUM



PORTARIA Nº 241/2021

FERNANDO PORTELA TELES PESSOA, Prefeito Municipal de Tuntum, Estado do Maranhão, no uso de suas atribuições legais,

RESOLVE

Art. 1º - Nomear, BRUNO COSTA MOTA, inscrito no CPF:610.569.963-82, para o Cargo de Contador da Divisão Financeira – Contábil do Município de Tuntum, Estado do Maranhão.

Art. 2º - Esta Portaria entra em vigor nesta data, revogadas as disposições em contrário.

Dê-se Ciência.
Publique-se e Cumpra-se

Gabinete do Prefeito em Tuntum, Estado do Maranhão, aos 03 dias do mês de maio do ano de dois mil e vinte e um (03/05/2021).

Fernando Portela Teles Pessoa
Prefeito Municipal de Tuntum/ MA

PREFEITURA MUNICIPAL DE TUNTUM-MA
Fernando Portela Teles Pessoa
Prefeito Municipal



AUTORIZAÇÃO DE DESPESA PELA AUTORIDADE SUPERIOR

AUTORIZO a abertura do processo administrativo na forma do art. 38, da Lei 8.666/93. Ato contínuo, determino o encaminhamento à Comissão Permanente de Licitação para as providências cabíveis, com vistas a selecionar a melhor proposta para a Administração Pública Municipal.

Tuntum (MA), 20 de Abril de 2023.

RHICARDDO HELIRVALL ALEXANNDRO BAPTISTA COSTTA
Secretário Municipal de Orçamento, Gestão e Despesas

PORTARIA Nº 140/2021

FERNANDO PORTELA TELES PESSOA, Prefeito Municipal de Tuntum,
Estado do Maranhão, no uso de suas atribuições legais,

RESOLVE:

Art. 1º - NOMEAR, **RHICARDDO HELIRVALL ALEXANNDRO BAPTISTA COSTTA**, inscrito no CPF sob nº 769.632.683 - 04, para o cargo de Secretário de Orçamento, Gestão e Despesas da Prefeitura Municipal de Tuntum, Estado do Maranhão.

Art. 2º - Esta Portaria entra em vigor nesta data, revogadas as disposições em contrário.

Dê-se Ciência.
Publique-se e Cumpra-se

Gabinete do Prefeito em Tuntum, Estado do Maranhão, no dia quinze do mês de fevereiro do ano de dois mil e vinte e um (15/02/2021).



Fernando Portela Teles Pessoa
Prefeito Municipal de Tuntum



PORTARIA N.º 03, DE 02 DE JANEIRO DE 2023.

"CONSTITUI A COMISSÃO PERMANENTE DE LICITAÇÃO DO MUNICÍPIO DE TUNTUM PARA O PERÍODO DE 02 DE JANEIRO DE 2023 A 31 DE DEZEMBRO DE 2023, E DÁ OUTRAS PROVIDÊNCIAS"

O Prefeito Municipal de Tuntum, Estado do Maranhão, no uso de suas atribuições legais e conforme o art. 67, inciso VI,

RESOLVE:

Art. 1º Fica constituída a **COMISSÃO PERMANENTE DE LICITAÇÃO DO MUNICÍPIO DE TUNTUM**, destinada a fazer registro cadastral, a sua alteração ou cancelamento, a habilitação preliminar, a processar e julgar as propostas dos licitantes em certames licitatórios;

Art. 2º - Ficam designados para **MEMBROS TITULARES** os servidores:

Alexandre Silva Santos	Presidente
Manoel Fontes de Araújo Júnior	Membro
Wesley Pereira de Sousa	Membro

Art. 3º - Ficam designados como **SUPLENTE**s os servidores:

Poliana Menezes de Sousa	Suplente
Joabe de Oliveira Miranda	Suplente

Art. 4º - Os membros suplentes somente tomarão parte do processo licitatório nas faltas e impedimentos dos membros titulares.

Ar. 5º - A presente comissão, titulares e suplentes, é formada para o período de 02 janeiro de 2023 a 31 de dezembro de 2023, com atribuições de condução dos processos licitatórios em todas as modalidades e funções previstas no inciso XVI do artigo 6º e no art. 32 da lei 8.666/93 com exceção de prego, até a etapa de Adjudicação.

Art. 5º - O Prefeito Municipal expedirá, quando necessário, normas complementares ao cumprimento do disposto nesta portaria.




Art. 6º - Os efeitos desta portaria entrarão em vigor a partir da sua publicação, revogadas as disposições ao contrário.



DÊ-SE CIÊNCIA, PUBLIQUE-SE E CUMPRA-SE

GABINETE DO PREFEITO MUNICIPAL DE TUNTUM, ESTADO DO MARANHÃO, ao segundo dia do mês de janeiro do ano de dois mil e vinte e três (02/01/2023).


FERNANDO PORTELA TELES PESSOA
Prefeito Municipal de Tuntum/MA

EDITAL DE LICITAÇÃO CONCORRÊNCIA PÚBLICA Nº 001/2023

Área Solicitante: Secretaria Municipal de Infraestrutura

Tipo: Menor Preço Global.

Forma de Execução: Execução indireta e empreitada global.

Legislação Aplicável: Lei Federal nº. 8.666/93, Lei Complementar nº. 123/2006 e disposições gerais e especiais fixadas neste Edital e seus Anexos.

Dia e Hora para Recebimento dos Envelopes: 07 de Junho de 2023, às 09h00min. Local: Sala da Comissão Permanente de Licitação, situada na Prefeitura Municipal de Tuntum, localizada na Rua Frederico Coelho, nº 411 – Centro – Tuntum/MA, CEP: 65763-000.

PREÂMBULO

O MUNICÍPIO DE TUNTUM, com sede administrativa localizada à Rua Frederico Coelho, nº 411 – Centro – Tuntum/MA, inscrito no CNPJ sob o nº 06.138.911/0001-66, através da Comissão Permanente de Licitação e o Presidente designado pela Portaria nº 003/2023, torna público aos interessados a abertura de Processo Licitatório, para Contratação de empresa de engenharia especializada para a Construção de 564 Melhorias Sanitários domiciliares, composto por: Conjunto Sanitário, Reservatório de Água de 310LTS, Tanque Séptico, sumidouro Filtro de Barro, Pia de Cozinha, Caixa de Gordura, Tanque de Lavar roupas, localizados nos bairros do Município de Tuntum/MA, na modalidade Concorrência Pública nº 001/2023, do tipo menor preço global, na forma de execução indireta, sob regime de empreitada por preço global, regido pela Lei Federal nº 8.666, de 21.06.93 e Lei Complementar nº 123, de 14/12/2007 e suas alterações e pelas demais condições fixadas neste instrumento convocatório.

O Edital poderá ser consultado gratuitamente no site do município ou mediante o pagamento do custo da retirada, das 08h00min às 12h:00min, de segunda a sexta-feira, na Sala da Comissão Permanente de Licitação, situada na Prefeitura Municipal de Tuntum/MA, localizada na Rua Frederico Coelho, nº 411 – Centro – Tuntum/MA, CEP: 65763-000. Os envelopes contendo a

proposta e os documentos de habilitação deverão ser entregues no prédio sede da Prefeitura Municipal ou diretamente à CPL, no endereço supracitado, na forma prevista neste Edital até a data e horário estipulados:

LOCAL: Comissão Permanente de Licitação – Prefeitura Municipal de Tuntum/MA.
ENDEREÇO: Sede da Prefeitura Municipal de Tuntum, localizada na Rua Frederico Coelho, nº 411 – Centro – Tuntum/MA, CEP: 65763-000.

DIA: 07 de junho de 2023

HORA: Até as 9:00 horas

1.0 - AUTORIZAÇÃO E FORMALIZAÇÃO - Esta Licitação encontra-se formalizada e autorizada através do Processo de Licitação Concorrência Pública nº 001/2023, e destina-se a garantir a observância do princípio constitucional da isonomia e a selecionar a proposta mais vantajosa para a Administração Pública e será processada e julgada em estrita conformidade com os princípios básicos da legalidade, da impessoalidade, da moralidade, da igualdade, da publicidade, da probidade administrativa, da vinculação ao instrumento convocatório e do julgamento objetivo de que lhe são correlatos.

1.1. Todo o procedimento licitatório terá seus avisos divulgados além dos órgãos legais no órgão oficial do Município, onde permanecerão disponíveis, juntamente com os demais documentos relativos às fases da licitação, bem como disponibilizados para consulta, integralmente, o instrumento convocatório e seus elementos para leitura e retirada.

1.2. Sempre será admitido que o presente Edital e seus anexos tenham sido cuidadosamente examinados pelas licitantes, não se isentando do fiel cumprimento de seu conteúdo, após a apresentação da proposta, devido à omissão ou negligência oriunda de alegação de desconhecimento, discordância de seus termos ou interpretação equivocada de quaisquer de seus itens, já que oportunizado o prévio esclarecimento, conforme disposto neste Edital.

1.3. Não havendo expediente ou ocorrendo qualquer fato superveniente que impeça a abertura do certame na data marcada, inclusive Decreto de Ponto Facultativo, a sessão será automaticamente transferida para o primeiro dia útil subsequente, sem a necessidade de qualquer aviso complementar, no mesmo horário e local estabelecido no preâmbulo deste Edital, desde que não haja comunicação em contrário.

1.4. As planilhas orçamentárias, os cronogramas físico-financeiros e o Memoriais Descritivos e demais anexos deste edital, compõem os elementos necessários e indispensáveis à formalização das propostas pelas empresas interessadas.

1.5. A presente licitação será integralmente conduzida pelo Presidente da CPL, assessorado pelos membros da comissão permanente de licitação e regida pela Lei nº. 8.666/93 e suas alterações, e, subsidiariamente, pela Lei Complementar nº. 123/2007, e demais normas pertinentes em vigor, consoantes às condições estatuídas neste instrumento convocatório e seus anexos e, mediante as seguintes especificações.

2.0 – OBJETO E EXECUÇÃO

2.1 – **Contratação de empresa de engenharia especializada para a Construção de 564 Melhorias Sanitários Domiciliares, composto por: Conjunto Sanitário, Reservatório de Água de 310LTS, Tanque Séptico, sumidouro Filtro de Barro, Pia de Cozinha, Caixa de Gordura, Tanque de Lavar roupas, localizados nos bairros do Município de Tuntum/MA**

2.2 - A forma de execução do objeto será execução indireta por meio de empreitada global e do tipo menor preço global.

2.2.1 - A futura CONTRATADA deverá estar ciente de todos os conjuntos de atividades e tarefas em consonância com os anexos deste edital, constituindo as exigências mínimas a serem atendidas pela CONTRATADA.

2.2.2 - Os aspectos gerais para a execução dos serviços, considerando a necessidade de cumprimento do cronograma de execução, deverão ser acompanhados e executados em concordância com os anexos deste edital.

2.3 - O prazo de execução contratual será o determinado conforme cronograma físico-financeiro que integra este edital, contados do recebimento da Ordem de Serviços, obedecendo às datas informadas no projeto aprovado.

2.4 - O recebimento do objeto e os serviços, somente serão recebidos após a verificação da qualidade e atendimento às especificações técnicas, procedida a certificação da equipe designada pelo Município.

2.4.1 - O recebimento não exclui a responsabilidade civil pela solidez e segurança do serviço, nem ético-profissional pela perfeita execução do contrato, dentro dos limites estabelecidos pela lei ou pelo Instrumento Contratual.

2.5. Considerar-se-á como de valor excessivo a proposta cujo preço global exceda o valor de **R\$ 10.000.000,00 (dez milhões de reais)**

3.0 – IMPUGNAÇÃO AO EDITAL - Até 05 (cinco) dias úteis que anteceder a abertura da sessão pública de credenciamento e recebimento das propostas, definida a data e a hora no preâmbulo desse edital, qualquer cidadão poderá impugnar o instrumento convocatório desta tomada de preços, conforme o § 1º do art. 41 da Lei Federal nº. 8.666/93, devendo mencionar o número da tomada de preços, o ano e o número do processo, protocolando o documento circunstanciado junto à Comissão Permanente de Licitação, na sede desta Prefeitura (endereço constante do preâmbulo) no horário das 08h:00 às 12h:00min.

3.1 - Decairá do direito de impugnar o instrumento convocatório desta tomada de preços, conforme o § 2º do art. 41, da Lei Federal nº. 8.666/93, o licitante que não o fizer até o segundo dia útil que anteceder a abertura da sessão pública de credenciamento e recebimento das propostas, definida a data e a hora no preâmbulo desse edital, devendo o licitante mencionar o número da tomada de preços, o ano e o número do processo, protocolando o documento circunstanciado junto a Comissão Permanente de Licitação, na sede desta Prefeitura (endereço constante do preâmbulo) no horário das 08h:00 às 12h:00min.

4.0 – PEDIDOS DE ESCLARECIMENTO - Os pedidos de esclarecimentos, decorrentes de dúvidas na interpretação deste Edital e as informações adicionais que se fizerem necessárias à elaboração das propostas, deverão ser enviados ao Presidente da Comissão Permanente de Licitação no prazo de até 02 (dias) dias úteis anteriores à data fixada para abertura da sessão pública de credenciamento e recebimento das propostas, definida a data e a hora no preâmbulo desse edital, manifestando-se preferencialmente por meio eletrônico, através do e-mail cpltuntum@gmail.com ou cpl@tuntum.ma.gov.br, ou por petição fundamentada, protocolada no endereço constante do preâmbulo deste edital, das 08h:00 às 12h:00min, de segunda a sexta-feira devendo o licitante mencionar o número da tomada de preços, o ano e o número do processo.

4.1 - As respostas às dúvidas formuladas, bem como as informações que se tornarem necessárias durante o período de elaboração das propostas, ou qualquer modificação introduzida no edital no mesmo período, serão encaminhadas em forma de Termo de Retificação, ou Termo de Esclarecimento, aos licitantes que tenham retirado o Edital através de e-mail do solicitante (quando indicado), e publicadas no órgão oficial do município e site do portal da transparência (<https://www.tuntum.ma.gov.br/>).

4.1.1 - O Termo de Retificação é o documento emitido pela Administração, contendo informações que impliquem em alteração na formulação das propostas, sendo neste caso, publicado Aviso de Prorrogação da Sessão de Abertura, reabrindo o prazo inicialmente estabelecido para entrega dos envelopes.

4.1.2 - O Termo de Esclarecimento é o documento emitido pela Administração, contendo informações meramente esclarecedoras, ou correções formais do instrumento convocatório que não causem alteração na formulação das propostas ou em suas condições, de caráter meramente esclarecedor e/ou complementar, sem necessidade, portanto, de reabertura do prazo inicialmente fixado.

4.2 - Caso a Comissão Permanente de Licitação julgue necessária, poderá fazer consultas técnicas à licitante por escrito, cujas respostas serão encaminhadas pelos mesmos meios, desde que não impliquem em modificação de preços ou qualquer outra alteração da proposta.

4.2.1 - A resposta da licitante não implicará, em qualquer caso, na tácita aceitação da Comissão Permanente de Licitação.

4.3 - As informações e/ou esclarecimentos serão disponibilizadas no departamento de licitações, quando se tratar de termo de retificação, serão encaminhados no e-mail da licitante, caso informado.

4.4 - A não arguição de dúvidas por parte das licitantes implicará na tácita admissão de que os elementos contidos no Edital e seus anexos foram considerados suficientes.

5.0 – CONDIÇÕES PARA PARTICIPAÇÃO - A participação nesta licitação importa à proponente na irrestrita aceitação das condições estabelecidas no presente Edital, bem como a observância dos regulamentos, normas administrativas e técnicas aplicáveis, inclusive quanto a recursos, e sua não observância ensejará na sumária desclassificação da proponente.

5.1 - Poderão participar desta licitação todas e quaisquer empresas especializadas no ramo do objeto licitado, cadastradas na Prefeitura Municipal de Tuntum - MA e que atenderem a todas as condições exigidas para cadastramento até o terceiro dia anterior à data designada para o recebimento dos envelopes, e que:

5.1.1 - Atendam às condições deste edital e seus Anexos, inclusive quanto à documentação exigida para habilitação, constante da cláusula oitava deste Edital;

5.1.2 - Apresentem condições específicas relacionadas ao objeto desta licitação, que possuam experiência comprovada e que atendam a todas as condições mínimas de qualificação exigidas no Edital na data do recebimento das propostas.

5.2 - Não poderão participar desta licitação, empresas que estejam enquadradas nos seguintes casos:

5.2.1 - Que se encontrem sob falência, concordata, concurso de credores, dissolução ou liquidação, recuperação judicial, recuperação extrajudicial, consórcios de empresas, e não sejam controladoras, coligadas ou subsidiárias entre si;

5.2.2 - Que por quaisquer motivos tenha sido declarada inidônea por qualquer órgão da Administração Pública Direta ou Indireta, Federal, Estadual, Municipal ou do Distrito Federal, bem como as que estejam punidas com suspensão do direito de contratar ou licitar com a Administração Pública em qualquer de suas esferas.

5.2.3 - Estrangeiras que não funcionem no Brasil.

5.2.4 - Que incorrer nas penalidades previstas no art. 87, incisos III e IV, da Lei nº 8.666/93;

5.3 - Não poderão concorrer direta ou indiretamente nesta licitação:

5.3.1 - Servidor de qualquer órgão vinculado ao Município de Tuntum - MA, bem assim a empresa da qual tal servidor seja sócio, dirigente ou responsável técnico.

5.4 - Não será admitida nesta Licitação, a participação de empresas ou instituições distintas, através de um único representante.

5.5 - Não serão admitidas a subcontratação, as cessões ou transferências parciais ou totais do objeto, salvo de tarefas específicas, devidamente justificadas e com anuência da administração municipal.

5.6 - Após a efetiva entrega dos envelopes, contendo a documentação de habilitação e a proposta de preços, em nenhuma hipótese será concedido prazo adicional ou permissão para a inclusão ou apresentação de documentos ou informações que deveriam constar dos envelopes de habilitação ou propostas, exceto nos casos previstos no art. 48, da Lei Federal das Licitações, a critério da Administração.

5.6.1 - Da mesma forma não será permitido a retirada de documentos ou propostas após declarados recebidos pela CPL.

5.7 - Decorrido o prazo legal para protocolo dos envelopes, não será permitida a participação de retardatários.

6.0 - DA REPRESENTAÇÃO E CREDENCIAMENTO - O Licitante arcará integralmente com todos os custos de preparação e apresentação de sua proposta, independente do resultado do procedimento licitatório.

6.1 - Um Licitante, grupo, filiais ou empresas que fazem parte de um mesmo grupo econômico ou financeiro, somente poderão apresentar uma única proposta.

6.1.1 - Caso um Licitante participe em mais de uma proposta de preços, estas propostas de preços não serão levadas em consideração e serão rejeitadas pelo Município.

6.2 - Em data e horário estabelecidos no preâmbulo deste Edital, para a realização da sessão pública desta Tomada de Preços, o licitante interessado, ou seu representante, deverá identificar-se, através da apresentação de documento de identidade de fé pública e, no caso de representante, este deverá comprovar o credenciamento e os necessários poderes para a prática de todos os atos relativos ao certame, através de procuração pública ou particular com firma reconhecida, com poderes específicos para representar a empresa na licitação em todas as suas fases, e todos os demais atos, em nome da licitante;

6.3 - As Empresas licitantes que quiserem se fazer representar nesta licitação, além dos envelopes supramencionados, deverão apresentar junto à Comissão, credencial de seu representante com a respectiva qualificação civil, que tanto poderá ser Procuração Passada por Instrumento Público, ou por Carta Credencial, firmada pelo representante legal da Empresa, nos termos do modelo do ANEXO VIII deste Edital. O signatário da Credencial deverá comprovar a condição de responsável pela Empresa.

6.4 - O instrumento de credenciamento deverá estar acompanhado de cópia do Ato Constitutivo ou Contrato Social da Empresa, com suas alterações ou Consolidação, que identifiquem seus sócios e estejam expressos seus poderes para exercerem direitos e assumir obrigações em decorrência de tal investidura, bem como o CRC- Certificado de Registro Cadastral do Município de Tuntum/MA.

6.5 - É facultada ao Licitante a apresentação do credenciamento de que trata o item 6. A falta da apresentação deste documento somente impedirá que o representante do licitante se manifeste ou responda pelo mesmo durante o processo licitatório.

6.6 - O Licitante que comparecer representado por seu sócio ou dirigente, fica dispensado da apresentação de procuração, devendo comprovar esta qualidade através do Contrato Social, Estatuto ou documento pertinente.

6.7 - Deverá apresentar, também, a Cédula de Identidade ou outro documento oficial que contenha foto do representante (legal ou procurador) da empresa interessada, bem como de todos os sócios.

6.8 - A(s) licitante (s) microempresa (s) ou empresa (s) de pequeno porte que desejar (em) usufruir nesta licitação do tratamento diferenciado e favorecido concedido pela Lei Complementar nº 123/2006, alterada pela Lei Complementar nº 147/2014, e Lei Complementar nº 155/2016, deverá (ão) declarar ainda no credenciamento, que cumpre (m) os requisitos legais para qualificação como microempresa ou empresa de pequeno porte, estando apta(s) a usufruir (em) do tratamento estabelecido na citada legislação, assinado pelo representante legal e do profissional contador devidamente reconhecido firma em cartório; a declaração deverá esta acompanhada da Certidão Específica, Simplificada da Junta Comercial, bem como a de inteiro teor.

7.0 - DA APRESENTAÇÃO DA DOCUMENTAÇÃO E PROPOSTA

7.1 - O CRC, os documentos e a proposta exigidos no presente Edital deverão ser apresentados em dois envelopes, um contendo a documentação de habilitação e outro contendo a proposta de preços, indevassáveis, distintos e separados, endereçados à Comissão Permanente de Licitação, com indicação clara e visível do procedimento licitatório a qual se dirigem, e a denominação da empresa proponente, bem como a natureza dos correspondentes conteúdos conforme indicação:



ENVELOPE 01: “DOCUMENTAÇÃO” Concorrência Pública nº 001/2023 À COMISSÃO PERMANENTE DE LICITAÇÃO PREFEITURA MUNICIPAL DE TUNTUM

LICITANTE:

ENVELOPE 02: “PROPOSTA” Concorrência Pública nº 001/2023 À COMISSÃO PERMANENTE DE LICITAÇÃO PREFEITURA MUNICIPAL DE TUNTUM

LICITANTE:

8.0 - DA ENTREGA E ABERTURA DOS ENVELOPES

8.1 - A Prefeitura Municipal de Tuntum - MA não se responsabilizará pelos envelopes de “DOCUMENTAÇÃO” e “PROPOSTA” endereçados via postal ou por outras formas, entregues em local diverso a Sala da Comissão Permanente de Licitação, e que, por isso, não cheguem na data e horário previsto no preâmbulo deste instrumento convocatório.

8.2 - A abertura do envelope “PROPOSTA” poderá ocorrer no mesmo dia e local, ficando condicionada à desistência expressa de interposição de recursos de todos os participantes, conforme determina o art. 43, inc. III, da Lei Federal nº 8.666/93 com suas alterações.

8.3 - A licitante que se fizer representar no ato de abertura dos envelopes, ou na ocorrência da situação prevista no art. 45, § 2º, da Lei Federal nº 8.666/93, deverá apresentar correspondência, conforme modelo constante do Anexo VIII, credenciando seu (sua) representante, a qual deverá ser entregue no ato pelo próprio preposto, o que o tornará apto a praticar os atos necessários ao procedimento licitatório. A declaração de elaboração independente da proposta deverá ser feita formalmente pelo licitante e deverá ser entregue separadamente dos envelopes de habilitação e proposta de preços.

8.3.1 - Considera-se como representante legal qualquer pessoa credenciada pela licitante, mediante contrato, procuração ou documento equivalente conforme modelo em Anexo, para manifestar-se em seu nome durante a reunião de abertura dos envelopes, seja referente à documentação ou à proposta. A ausência da declaração mencionada no item 8.3 implicará na desclassificação da proposta sumariamente.

8.3.2 - Somente o representante legal poderá usar da palavra, apresentar reclamações e assinar atas, bem como renunciar ao direito de interpor recurso.

8.4 - As licitantes deverão apresentar por escrito as manifestações que julgarem necessárias, as quais constarão nas atas de abertura dos envelopes de “DOCUMENTAÇÃO” e “PROPOSTA”.

9.0 – SESSÃO DE JULGAMENTO DA HABILITAÇÃO E PROPOSTAS -

Impreterivelmente até a data, hora e local referido no Preâmbulo do presente Edital, as empresas licitantes, deverão protocolar o Certificado de Registro Cadastral, a documentação de habilitação, bem como, proposta de preços, em envelopes lacrados, distintos e não transparentes, com as identificações na parte externa, de acordo com o item 7, sob pena de não serem aceitos pela Comissão Permanente de Licitação.

9.1 - Para fins de agilização da fase de habilitação do certame licitatório, é facultado aos licitantes que verifiquem e rubriquem os envelopes apresentados e recebidos pela CPL, caso não proceda a análise e nem se digne a rubricar estará renunciando a qualquer questionamento sobre a inviolabilidade dos mesmos.

9.2 - Nenhum dos envelopes de habilitação e proposta contidos nos envelopes 01 e 02, poderão conter rasuras ou entrelinhas. Para fins de julgamento considera-se:

9.2.1 – Rasuras: qualquer tentativa de modificação do que foi originalmente escrito e que impossibilite ou dificulte a correta leitura, por dupla interpretação do texto, exclusive na numeração de folhas (desde que não altere o teor do documento), a qual a Comissão, caso julgue necessário, poderá promover nova numeração, a fim de resguardar a integridade da documentação.

9.2.2 – Entrelinhas: qualquer inclusão de texto na tentativa de complementar, modificar ou corrigir o que originalmente foi escrito.

9.3 - Os documentos exigidos poderão ser apresentados em originais acompanhados de cópias para autenticação por membros da CPL ou por qualquer processo de cópia autenticada em cartório competente.

9.4 - Não serão considerados documentos e propostas que deixarem de atender as disposições deste Edital, salvo erros formais que serão analisados e decididos pela CPL.

9.5 - Não serão admitidas, sob quaisquer motivos ou hipóteses, modificações ou substituições das propostas ou de quaisquer documentos, excetos aqueles imprimidos via internet pela CPL, mediante consulta online.



9.6 - Para efeito de remessa pelos Correios, os envelopes (distintos e individuais) de Habilitação e Proposta, poderão ser acondicionados em um único invólucro, desde que no sobrescrito venha expresso seu conteúdo, identificando a licitação a que se refere, data e horário para abertura, sob inteira responsabilidade do licitante.

9.7 - A CPL não será responsabilizada por documentos que forem protocolados em outras unidades administrativas ou recebidos por pessoa que não faça parte da Comissão de Licitação.

9.8 - Os documentos de habilitação e proposta apresentados fora da data e horário previsto no preâmbulo deste Edital para entrega dos envelopes não serão recebidos.

9.9 - Os documentos retirados da internet deverão constar sua autenticidade no verso da certidão dos órgãos emissores, para fins de habilitação.

9.10 - Os documentos deverão ser apresentados, preferencialmente, grampeados ou encadernados, na ordem prevista neste Título, para todos os documentos que não apresentarem prazos de validade, deverão estar com data de emissão até 30 (trinta) dias de antecedência da data da abertura da sessão.

9.11 - Os documentos exigidos neste edital poderão ser apresentados em originais, por qualquer processo de cópia autenticada por cartório competente ou publicação em órgão da imprensa oficial.

9.12 - Serão admitidas fotocópias sem autenticação cartorial, desde que os respectivos originais sejam apresentados na reunião de abertura do envelope “DOCUMENTAÇÃO”.

9.13 - Os documentos mencionados acima não poderão ser substituídos por qualquer tipo de protocolo ou apresentados por meio de cópias em fac-símile (fax), mesmo autenticadas.

9.14 - Uma vez incluído no processo licitatório, nenhum documento será devolvido, salvo se original a ser substituído por cópia reprográfica autenticada ou tratar-se dos envelopes de licitantes desqualificadas.

9.15 - A ausência de documento ou a apresentação dos documentos de habilitação em desacordo com o previsto neste título inabilitará a proponente, impossibilitando a abertura do envelope “Proposta” respectivo.

9.16 - Após a fase de habilitação, não cabe desistência de proposta, salvo por motivo justo decorrente de fato superveniente e aceito pela Comissão.

9.17 - Para efeito deste item considera-se vencida a fase de habilitação com a divulgação de seu resultado.

10.0 - HABILITAÇÃO - O Certificado de Registro Cadastral e os documentos necessários para habilitação deverão ser organizados e entregues em 01 (uma) via, rubricados em todas as suas páginas por representante legal do licitante ou preposto e preferencialmente acompanhando o rol dos documentos entregues, devendo ser apresentados:

10.1 - Em original, ou cópia autenticada por cartório, ou cópia não autenticada, mediante a exibição dos originais na data da abertura, para conferência por membro da Comissão Permanente de Licitações, ou exemplar da publicação em órgão da imprensa oficial.

10.2 - A documentação exigida deverá estar atualizada, legível e em condições de análise por parte da Comissão Permanente de Licitações.

10.3 - A documentação exigida deverá estar em nome da licitante e, preferencialmente com o número do CNPJ, e endereço respectivo, conforme abaixo:

10.3.1 - Se a licitante for a matriz, todos os documentos deverão estar em nome da matriz;

10.3.2 - Se a licitante for a filial, todos os documentos deverão estar em nome da filial, exceto aqueles que pela própria natureza, forem comprovadamente emitidos apenas em nome da matriz;

10.3.3 - Se a licitante for a matriz e a fornecedora for a filial, os documentos deverão ser apresentados em nome da matriz e da filial simultaneamente.

10.4 - Para fins de habilitação, serão aceitas certidões expedidas pelos órgãos da administração fiscal, tributária e trabalhista emitidas pela internet, nos termos do art. 35 da Lei Federal nº.

10.522/02, desde que sua autenticidade seja confirmada no verso da certidão.

10.5 - A documentação exigida deverá apresentar prazo de validade até a data limite fixada para a entrega dos envelopes, não constando à vigência, será considerado o prazo de 30 (trinta) dias da data da emissão.

10.5.1 – Apresentar declaração de Localização e Funcionamento juntamente com o relatório fotográfico da fachada, assim como o interior da empresa, o documento do imóvel ou contrato de locação do estabelecimento que comprove o local de funcionamento da empresa.

10.6 - A documentação para fins de habilitação e a realização de Certificado de Registro Cadastral, a ser inclusa no respectivo envelope de nº 01, que se refere a habilitação, será composta de:

- 10.6.1 - Habilitação Jurídica;
- 10.6.2 - Regularidade Fiscal e Trabalhista;
- 10.6.3 - Qualificação Econômico-Financeira;
- 10.6.4 - Qualificação Técnica;
- 10.6.5 - Documentação Complementar.

11 - HABILITAÇÃO JURÍDICA - O Certificado de Registro Cadastral (CRC) compatível com o ramo do objeto da Licitação, emitido pela Prefeitura Municipal de Tuntum - MA.

11.1 - Cópia da Cédula de identidade e Cadastro de Pessoa Física (CPF) dos sócios e de seu representante legal;

11.2 - Prova do Registro Comercial, no caso de empresa individual;

11.3 - Cópia do ato constitutivo, estatuto ou contrato social em vigor, devidamente registrado, em se tratando de sociedades comerciais, e, no caso de sociedades por ações, acompanhado de documentos de eleição de seus administradores;

11.4 - Prova da inscrição do ato constitutivo, no caso de sociedades civis, acompanhada de prova de diretoria em exercício;

11.5 - Decreto de autorização, em se tratando de empresa ou sociedade estrangeira em funcionamento no País, e ato de registro ou autorização para funcionamento expedido pelo órgão competente, quando a atividade assim o exigir ou Certificado de Registro Cadastral - CRC compatível com o ramo do objeto da Licitação;

11.6 Os documentos deverão estar acompanhados de todas as alterações ou da consolidação respectiva.

12 - REGULARIDADE FISCAL E TRABALHISTA - A regularidade fiscal e trabalhista dos licitantes será comprovada mediante a apresentação dos seguintes documentos:

12.1 - Prova de inscrição no Cadastro Nacional de Pessoa Jurídica (CNPJ), emitido pelo site da receita federal, acompanhada do Quadro Societário dos Administradores.

12.2 - Prova de regularidade junto ao Fundo de Garantia por Tempo de Serviços (FGTS) emitido pelo site da Caixa Econômica Federal;

- 12.3** - Prova de regularidade com a Fazenda Federal, Estadual e Municipal, do domicílio ou sede do licitante, através das seguintes Certidões:
- 12.3.1** - Certidão conjunta de Débitos relativos a Tributos Federais e à Dívida Ativa da União. (CND INSS) - Portaria Conjunta RFB/PGFN nº 1751, de 02 de outubro de 2014, juntamente com a certidão negativa de Débitos relativos a Tributos Federais dos sócios da licitante.
- 12.3.2** - Certidão Negativa de Débito Estadual (CND e CNDA);
- 12.3.3** - Certidão Negativa de Débito Municipal da sede do licitante (CND e CNDA);
- 12.4** - Prova de inexistência de débitos inadimplidos perante a Justiça do Trabalho, mediante a apresentação de certidão negativa (CNDT), de acordo com a Lei Federal nº 12.440 de 07 de julho de 2011. Juntamente com a Certidão de Débitos trabalhistas do Ministério do Trabalho e Emprego-Coordenação Geral de Recursos, da licitante e de todos os sócios, conforme Portaria MTP Nº 667 de 08 de novembro de 2021, ambas as certidões emitidas em nome da licitante e de todos os sócios.
- 12.5** - Os licitantes que invocarem a condição de microempresa, empresa de pequeno porte ou equiparadas para fins de exercício de quaisquer benefícios previstos na Lei Complementar nº. 123/06, 147/11 e 155/16 deverão apresentar a declaração de enquadramento como microempresa ou empresa de pequeno porte (conforme modelo anexo), acompanhada da Certidão emitida pela Junta Comercial que demonstre seu enquadramento, e certidão que demonstre seu arquivamento. A declaração deverá ser assinada por seu responsável e pelo profissional contábil responsável.
- Prova de inscrição no Cadastro de Contribuinte Estadual e Municipal, comprovando possuir inscrição habilitada no cadastro de contribuintes.
- 12.6** Alvará de Localização e Funcionamento, juntamente com a declaração de Localização e Funcionamento acompanhado de o relatório fotográfico da fachada, assim como o interior da empresa, o documento do imóvel ou contrato de locação do estabelecimento que comprove o local de funcionamento da empresa.
- 13** - **QUALIFICAÇÃO ECONÔMICA E FINANCEIRA** - A qualificação econômica e financeira dos licitantes será comprovada mediante a apresentação dos seguintes documentos:



- 13.1** - Certidão negativa de falência ou concordata expedida pelo distribuidor da sede da pessoa jurídica, e de execução patrimonial dos sócios, expedida no domicílio da pessoa física.
- 13.2** - Comprovação, pelo licitante, de que o capital integralizado da empresa é igual ou superior a 10% (dez) do valor estimado da contratação, conforme planilha orçamentária. A comprovação deverá ser feita por meio de cópia do ato constitutivo, estatuto ou contrato social, em vigor, devidamente registrado na Junta Comercial ou documento equivalente;
- 13.3** Certidão Simplificada, Específica e de Inteiro Teor, expedida pela Junta Comercial de seu domicílio, conforme o Art. 8º da IN 103 do Departamento Nacional de Registro do Comércio, de 30/04/2007, onde indique a razão social da empresa, seu enquadramento e capital social.
- 13.4** - Balanço Patrimonial e Demonstrações Contábeis do último exercício social ou último exercício exigível e apresentados na forma da Lei, que comprovem a boa situação financeira da empresa, sendo vedada a sua substituição por balancetes ou balanços provisórios, podendo ser atualizados por índices oficiais, quando encerrados há mais de três meses da data de apresentação da proposta, devidamente acompanhado da Declaração de Habilitação Profissional – DHP, que comprova a regularidade do Contabilista nos termos do art. 28, da Resolução CFC nº 1363/11
- 13.4.1** - Os documentos exigidos neste subitem, quando forem próprios, deverão ser assinados pelo representante legal do licitante e por profissional de contabilidade responsável pela empresa;
- 13.4.2** - A empresa com menos de um exercício financeiro, para cumprir essa exigência, deverá apresentar o Balanço de Abertura ou o último Balanço Patrimonial levantado, juntamente com seus lançamentos contábeis até a data da sessão pública.
- 13.4.3** - Serão aceitos como na forma da lei o Balanço Patrimonial e demonstrações contábeis assim apresentados:
- 13.3.3.1 - Sociedades regidas pela Lei nº 6.404/76 (Sociedade Anônima):
- Publicados em Diário Oficial; ou
 - Publicados em jornal; ou
 - Por cópia registrada ou autenticada na Junta Comercial da sede ou domicílio do licitante.

13.3.3.2 - Sociedades por Cota de Responsabilidade Limitada (LTDA):

- Por cópia do Livro Diário, devidamente autenticado na Junta Comercial da sede ou domicílio do licitante ou em outro órgão equivalente, inclusive com os Termos de Abertura e de Encerramento; ou
- Por cópia do Balanço e das Demonstrações Contábeis devidamente registrados ou autenticados na Junta Comercial da sede ou do domicílio do licitante.

13.3.3.3 - Sociedades sujeitas ao regime estabelecido na Lei das Microempresas e das Empresas de Pequeno Porte, apresentarão as documentações abaixo exigidas: -por cópia do Balanço e das Demonstrações Contábeis devidamente registrados ou autenticados na Junta Comercial da sede ou do domicílio do licitante.

13.3.3.4 - As Empresas constituídas como Sociedades Anônimas de Capital Aberto e Sociedades consideradas “Empresas de Grande Porte” deverão apresentar seus balanços de acordo com disposições contidas na Lei 11.638/2007.

13.3.4 - Todas as Empresas licitantes, independentemente da forma de constituição, deverão apresentar, juntamente com balanço ou em separado, os elementos abaixo discriminados:

Índice de Liquidez Corrente – ILC – igual ou superior a **1,0000**

$$ILC = \frac{AC}{PC}$$

Onde:

AC → Ativo Circulante

PC → Passivo Circulante



Índice de Liquidez Geral – ILG – igual ou superior a **1,0000**

$$ILG = \frac{AC + RLP}{PC + ELP}$$

PC +
ELP onde:
AC → Ativo Circulante
RLP → Realizável a Longo Prazo
PC → Passivo Circulante
ELP → Exigível a Longo Prazo

Índice de Endividamento Geral – IEG – igual ou inferior a **1,0000**

$$IEG = \frac{PC + ELP}{AT}$$

AT
onde:
PC → Passivo Circulante
ELP → Exigível a Longo Prazo
AT → Ativo Total

13.3.5 - A licitante deverá apresentar por meio de Nota Explicativa suplementar, assinada por Responsável Técnico habilitado, discorrendo sobre a composição das contas formadoras do Capital de Giro Líquido, esclarecendo de forma objetiva o motivo da existência de valor relevante concentrado na Conta Caixa, com finalidade de conhecimento da qualidade dos itens formadores da estrutura patrimonial demonstrada no Balanço. Se verificado valor relevante concentrado na Conta Caixa e na falta de Nota Explicativa conforme exigida, os cálculos para apuração dos Índices: Liquidez Geral (ILG), Liquidez Corrente (ILC) e Risco Financeiro (RF), serão elaborados com exclusão da Conta Caixa no seu total, do Ativo Circulante.

13.3.6 - A licitante não deverá apresentar os livros contábeis, no entanto, deverá encaminhar o Termo de Abertura, Encerramento e Demonstrações Contábeis.

13.3.7. – Documento comprobatório da Garantia de Participação conforme os subitens abaixo. O valor da Garantia de Participação será de 1% (um por cento) do Valor Global Estimado (VGE) da licitação. A Garantia de Participação deverá estar em nome da Prefeitura Municipal de Tuntum/MA, poderá ser prestada dentre as seguintes modalidades:

- a). Caução em dinheiro ou títulos da dívida pública;
- b). Seguro-garantia, na forma da legislação aplicável ou
- c). Fiança bancária

Caso seja escolhida a opção a) o recolhimento da caução se for em dinheiro deverá ser efetuado na conta aplicação nº xxxxxxxx, Agência xxxxxx, Banco xxxxxx;

Caso seja escolhida a opção b) o seguro-garantia deverá vir acompanhada do comprovante de pagamento e suas certidões reguladoras.

obs. a Prefeitura Municipal de Tuntum/MA, terá até 40 dias após o certame, para devolução do dinheiro depositado.

13.3.8 - Apresentação de relação dos compromissos assumidos pelo licitante que importem diminuição da capacidade operativa ou absorção de disponibilidade financeira, calculada esta em função do patrimônio líquido atualizado e sua capacidade de rotação, conforme dispõe o § 4º do art. 31 da Lei n.º 8.666/93.

14 - QUALIFICAÇÃO TÉCNICA - a qualificação técnica dos licitantes será comprovada mediante a apresentação dos seguintes documentos:

14.1 - Registro ou inscrição, no Conselho Regional de Engenharia e Agronomia – CREA da empresa licitante e de seu(s) responsável(is) técnico(s), da região a que estiverem vinculados;

14.2 - Comprovação de aptidão para desempenho de atividade pertinente e compatível em características, quantidades e prazos com o objeto da licitação, assim como a indicação das instalações e do aparelhamento e do pessoal técnico adequados e disponíveis para a realização do objeto da licitação, bem como da qualificação de cada um dos membros da equipe técnica que se responsabilizará pelos trabalhos;

14.3- A comprovação de aptidão referida no item acima, no caso das licitações pertinentes a obras e serviços, será feita por atestados fornecidos por pessoas jurídicas de direito público ou privado, devidamente registrados nas entidades profissionais competentes, limitadas as exigências a:

I - Capacitação técnico-profissional: comprovação do licitante de possuir em seu quadro permanente, na data prevista para entrega da proposta, profissional de nível superior ou outro devidamente reconhecido pela entidade competente, detentor de atestado de responsabilidade técnica e CAT. Por execução de obra ou serviço de características semelhantes, limitadas estas exclusivamente às parcelas de maior relevância e valor significativo do objeto da licitação, conforme abaixo:

ITENS DE MAIOR RELEVÂNCIA TÉCNICA				
ITEM	DESCRIÇÃO	UND.	%	QTDE.
1.6.3	Massa única, para recebimento de pintura, em argamassa traço 1:2:8 preparo manual, aplicado manualmente em faces internas de paredes, espessura de 20mm, com execução de taliscas.	M2	50%	7.501,20
1.3.1	Alvenaria de vedação de blocos ceramicos furados na vertical de 9x19x39cm (espessura 9cm) de paredes com área líquida maior ou igual a 6m ² com vãos e argamassa de assentamento com preparo manual.	M2	50%	4.554,30
1.6.2	Emboço, para recebimento de pintura, em argamassa traço 1:2:8, preparo manual, aplicado manualmente em faces internas de paredes de ambientes com área maior que 10m ² , espessura de 20mm, com execução de talisca.	M2	50%	7501,20

II- Aptidão de Desempenho Técnico Operacional da Licitante, será feita através de apresentação de Atestados ou Certidões fornecidos por pessoa jurídica de direito público ou privado, devidamente averbado no Conselho Regional de Engenharia e Agronomia – CREA ou no Conselho de Arquitetura e Urbanismo - CAU, limitadas estas exclusivamente às parcelas de maior relevância e valor significativo do objeto da licitação.

14.4 - Indicação do(s) Responsável(is) Técnico(s) pertencente ao quadro técnico da licitante para o acompanhamento dos serviços, objeto da presente licitação;

14.5 - A comprovação de vinculação do profissional pertencente ao quadro técnico se fará da seguinte forma:

14.5.1 - Empregado: cópia autenticada da “ficha ou livro de registro de empregados”, onde se identifique os campos de admissão e rescisão, juntamente com o Termo de Abertura do Livro de Registro de Empregados;

14.5.2 - Sócio: cópia do Contrato Social ou alteração contratual devidamente registrado;

14.5.3 - Diretor: cópia do Contrato Social ou alteração contratual, em se tratando de empresa LTDA, ou cópia da ata de eleição devidamente publicada, em se tratando de Sociedade Anônima;

14.5.4 - Responsável técnico: Contrato de prestação de serviço, devidamente assinado com reconhecimento das assinaturas em cartório, conforme Resolução CONFEA.

14.5.5 - Profissional devidamente contratado para exercer função típica do objeto do contrato: cópia do instrumento particular de contrato, devidamente assinado com reconhecimento das assinaturas em cartório, conforme Resolução CONFEA.

15 - DOCUMENTAÇÃO COMPLEMENTAR - A documentação complementar será apresentada em forma de declaração, dentre elas:

15.1 - Declaração do licitante que concorda com todos os termos e condições do presente edital e dos seus anexos, obtendo para si, sob sua própria responsabilidade, os riscos e ônus de todas as informações que possam ser relevantes e necessárias para a elaboração da proposta e adjudicação do serviço, se vencedora da licitação (Anexo IV);

15.2 - Declaração de que não possui em seu quadro de pessoal empregado com menos de 18 (dezoito) anos em trabalho noturno, perigoso ou insalubre e de 16 (dezesesseis) anos em qualquer trabalho, salvo na condição de aprendiz, a partir de 14 anos, nos termos do inciso XXXIII do art. 7º da Constituição Federal (Anexo III);

15.3 - Declaração do licitante da inexistência de superveniência de fato impeditivo de habilitação, nos termos do § 2º do art. 32, da Lei Federal nº. 8.666/93, de que não foi declarada inidônea e nem está suspensa em nenhum órgão público Federal, Estadual ou Municipal, conforme modelo (Anexo IV);

15.4 - Declaração de enquadramento como microempresa, empresa de pequeno porte ou equiparado, nos termos da Lei Complementar nº 123/06, LC nº. 147/11 e LC nº. 155/16, quando for o caso, devidamente acompanhada de certidão atualizada de inscrição na Junta Comercial do Estado e assinada pelo responsável contábil, com a designação do porte (ME ou EPP) (Anexo VI);

15.5 - Declaração de que recebeu todos os documentos, bem como de que tomou conhecimento de todas as informações e condições locais para o cumprimento das obrigações objeto desta licitação, à luz do que preconiza a Lei Federal nº. 8.666/93, condição esta obrigatória à participação no processo licitatório, sob pena de inabilitação (Anexo IV).

15.6 - Relação de equipamentos disponíveis para utilização nos serviços, juntamente com a declaração das proponentes que os equipamentos se encontram em condição de produção

plena, obrigando-se imediatamente caso seja vencedora, a substituir qualquer equipamento que a juízo da Prefeitura Municipal de Tuntum/MA, não apresente rendimento satisfatório, sem que tal substituição represente qualquer ônus a contratante.

15.7- Declaração da licitante de que examinou o Projeto Básico em sua integralidade, incluindo todos os anexos que o compõem, conhece as condições locais e todos os aspectos peculiares à execução dos serviços, efetuou todas as interpretações, deduções e conclusões para definição do seu custo de execução, bem como formulou uma estimativa correta das peculiaridades locais que possam influir no cumprimento contratual, de maneira que qualquer eventual falha de sua parte não a isentará das obrigações assumidas, independentemente de suas dificuldades.

15.8- A pessoa que assinar os documentos exigidos na documentação complementar deverá comprovar que detém poderes para agir em nome do licitante.

15.9 - Deverá apresentar também, declaração do licitante de que, caso seja vencedor, contratará pessoas presas ou egressos, acompanhada de declaração emitida pelo órgão responsável pela execução penal de que dispõe de pessoas presas aptas à execução de trabalho externo, nos termos do Decreto Federal nº 9.450, de 24 de julho de 2018 e Decreto Estadual nº 9.116 de 11 de janeiro de 2010.

15.10 – Todas as declarações relativas à qualificação técnica deverão ser assinadas pelo representante legal e/ou procurador e pelo responsável técnico indicado pela licitante, sob pena de inabilitação.

16 - DAS CONDIÇÕES DA VISITA TÉCNICA

16.1 - A visita deverá ser feita através de representante legal da empresa, sendo o representante designado pela licitante, na qual deverá apresentar os seguintes documentos para entrega da declaração da visita:

- Carta de Credenciamento;
- Documentação de identificação do representante legal.

16.2- Todos os custos decorrentes desta visita ao local da obra, serão a cargo da empresa licitante, sem que caibam quaisquer indenizações, ressarcimentos ou compensações ao licitante.

16.3- A Visita Técnica é facultada ao licitante, não sendo motivo de questionamentos futuros caso a empresa não a realize, obtendo para si, sob sua própria responsabilidade, os riscos e

ônus de todas as informações que possam ser relevantes e necessárias para a elaboração da proposta e execução da obra, devendo ser declarado pelo licitante do conhecimento e peculiaridades do local da obra.

17 - PROPOSTA DE PREÇOS – A proposta de preços (acompanhada das planilhas) deverá ser assinada pelo responsável legal da licitante, ou pessoa legalmente habilitada (procuração lavrada em Cartório ou particular com firma reconhecida em Cartório), em envelope lacrado, identificado com o nº 02 em 1 (uma) via, digitada em linguagem clara e objetiva, sem erros, rasuras ou entrelinhas, e deverá obedecer aos requisitos desta licitação e ao modelo de Proposta de Preços, contendo, no mínimo, as seguintes informações:

- 17.1 - Estar datada, assinada e identificada (nome e cargo) em sua parte final, bem como, rubricada em todas as folhas, pelo representante legal da licitante;
- 17.2 - Indicar os preços unitários em algarismos arábicos, com no máximo duas casas decimais e o preço total expresso em algarismos arábicos e por extenso, em moeda corrente nacional;
- 17.3 - Prazo de validade, não inferior à de 120 (cento e vinte) dias, contados a partir da data de abertura da Licitação;
- 17.4 - Nos preços propostos deverão estar computadas todas as despesas necessárias, inclusive custo de materiais, de transportes, de instalações, equipamentos, depreciações, mão de obra, impostos, encargos sociais e trabalhistas, remunerações, etc., que constituirão a única, exclusiva e completa remuneração dos serviços;
- 17.5 - Não serão consideradas as propostas que deixarem de atender no todo, ou em parte, as disposições deste Edital e do Projeto Básico que integra este Edital;
- 17.6 Serão considerados inadequados, e, desta forma, desclassificados, preços simbólicos, irrisórios (inexequíveis), de valor zero ou incompatíveis (excessivos) com os praticados no mercado e com distorções significativas;
- 17.7 - Mesmo que não seja referenciado na proposta, sempre será entendido que nos preços constantes da proposta, deverão estar inclusos todos os impostos, taxas vigentes na legislação brasileira, bem como, todos os custos diretos e indiretos, inerentes;

- 17.8 - A empresa poderá indicar em sua Proposta de Preços os dados bancários (Banco, Agência e Conta Corrente), no Banco do Brasil ou na Caixa Econômica Federal, onde serão creditados os respectivos pagamentos, caso seja vencedora do certame.
- 17.9 - Os documentos deverão ser apresentados em conformidade com a ordem indicada neste edital, com vista a facilitar a análise.
- 18 - **JULGAMENTO** - A presente licitação será processada e julgada com observância dos seguintes procedimentos:
- 18.1 - Abertura dos envelopes contendo a documentação relativa à habilitação dos concorrentes, e sua apreciação;
- 18.2 - Devolução dos envelopes fechados aos concorrentes inabilitados, contendo a proposta de preços, desde que não tenha havido recurso ou após sua denegação;
- 18.3 - Abertura dos envelopes das propostas de preços, desde que habilitados e/ou classificados na fase anterior, e, desde que transcorrido o prazo sem interposição de recurso, ou tenha havido desistência expressa, ou após o julgamento dos recursos interpostos;
- 18.4 - Verificação da conformidade de cada proposta com os requisitos do edital e o Projeto Básico e, conforme o caso, com os preços correntes no mercado ou fixados por órgão oficial competente, os quais deverão ser devidamente registrados na ata de julgamento, promovendo-se a desclassificação das propostas desconformes ou incompatíveis;
- 18.5 - Julgamento e classificação das propostas de acordo com os critérios de avaliação constantes do edital;
- 18.6 - A CPL, se julgar necessário ou conveniente, poderá marcar novas reuniões para prosseguimento e apreciação das Propostas, quando necessariamente, haverá o recolhimento e rubrica pelos representantes legais das licitantes, das Propostas ainda não apreciadas.
- 18.7 - A abertura dos envelopes será sempre realizada em ato público, do qual se lavrará Ata Circunstanciada, assinada pela CPL e facultada a assinatura pelos representantes credenciados das licitantes e os presentes.
- 18.8 É facultada à CPL, em qualquer fase da licitação, proceder a promoção de diligência ou verificações, destinada a esclarecer ou complementar a instrução do processo, vedada a

inclusão posterior de documentos ou informação que deveria constar originalmente da proposta.

- 18.8.1** - Será assegurada a manifestação do representante do Controle Interno durante as sessões da CPL ou em qualquer momento do processo, com a finalidade de atestar a legalidade dos atos, podendo fazer uso da palavra e determinar providências cabíveis.
- 18.8.2** - Quando verificado na proposta de preços, planilhas ou em outro documento, eventuais erros formais ou discrepância entre valores grafados em algarismos e por extenso, será ato discricionário da CPL a sua aceitabilidade.
- 18.9** - Ultrapassada a fase de habilitação e abertas as Propostas de Preços, não mais cabe desqualificar as licitantes por motivos relacionados com o item, salvo em razão de fatos supervenientes ou os conhecidos após o julgamento.
- 18.10** - O julgamento das Propostas de Preços será objetivo, devendo a CPL, realizá-lo em conformidade com o Projeto Básico e com os critérios previamente estabelecidos no Ato Convocatório e de acordo com os fatores exclusivamente contidos no Edital.
- 18.11** - Poderão estar presentes mais de um representante autorizado de cada licitante, porém apenas um único participará de cada sessão.
- 18.11.1** - Nas sessões, as empresas licitantes deverão ser representadas por um representante legal ou Procuradores, estes, munidos da respectiva procuração lavrada em Cartório ou particular com firma reconhecida em Cartório.
- 18.11.2** - Um responsável técnico não poderá assinar propostas, planilhas ou fazer parte de duas ou mais empresas como técnico responsável, sendo desclassificada todas as empresas que o mesmo estiver vinculado ou associado.
- 18.12** - Será inabilitada ou desclassificada a Empresa que deixar de apresentar qualquer documento exigido neste edital e seus anexos.

19 - ANÁLISE DA DOCUMENTAÇÃO DE HABILITAÇÃO - Encerrado o prazo para recebimento da documentação e das propostas, procederá a Comissão Permanente de Licitação à abertura dos envelopes dos documentos de habilitação, na presença dos representantes legais das empresas proponentes, obedecendo à seguinte ordem de trabalho:

- 19.1 - Identificação pessoal do representante legal ou preposto das empresas proponentes.
- 19.2 - Não será admitido em nenhuma hipótese, o credenciamento de uma mesma pessoa, para representar mais de uma empresa no mesmo certame licitatório.
- 19.3 Por ocasião da abertura dos envelopes contendo a documentação de habilitação, serão anunciadas as empresas participantes e outros dados que a Comissão julgar conveniente.
- 19.4 - Aberto o envelope 01 de “DOCUMENTAÇÃO DE HABILITAÇÃO”, apenas serão consideradas habilitadas as licitantes que, à vista da documentação apresentada, satisfaçam as condições fixadas no Projeto Básico e neste Edital.
- 19.4.1 - A Comissão Permanente de Licitação reserva-se o direito de consultar a fonte emissora quanto à autenticidade dos documentos.
- 19.5 – A Comissão Permanente de Licitação poderá suspender a sessão, a fim de que tenha melhores condições de analisar os documentos apresentados.
- 19.5.1 - Ocorrendo o caso assim previsto, a Comissão Permanente de Licitação irá rubricar (vistar) todos os autos e franquear aos participantes a oportunidade de rubricar os documentos apresentados e os envelopes lacrados contendo as propostas, que ficarão sob a guarda da Comissão Permanente de Licitação, até a ocasião da reabertura da sessão.
- 19.6 - Após a análise e julgamento pela Comissão, se proclamará o resultado da habilitação no final da própria sessão inaugural do certame.
- 19.7 - Após a fase de habilitação, não mais cabe desistência da proposta, salvo por motivo justo decorrente de fato superveniente e aceito pela Comissão, (§ 6º, do art. 43, da Lei 8.666/93).
- 19.8 - Os envelopes contendo as Propostas de Preços (quando for o caso) das empresas inabilitadas ficarão disponíveis para retirada dos representantes legais das licitantes, pelo período de 30 (trinta) dias após a abertura dos envelopes. Após esse período, não havendo interesse por parte das empresas em resgatar os envelopes que estiverem sob a guarda da Comissão, serão destruídos.
- 20 - JULGAMENTO DAS PROPOSTAS DE PREÇOS** - Proclamado o resultado da habilitação, sem interposição de recursos, ou após sua denegação, serão abertos os envelopes de Propostas de Preços, apresentando-se seus conteúdos aos representantes das interessadas para

vistas, juntamente com a Comissão Permanente de Licitação, quando se passará à análise, aceitabilidade e julgamento das mesmas.

20.1 - Critérios para fins de julgamento da Proposta:

20.2 - Razões para a desclassificação:

20.2.1 - Serão desclassificadas os licitantes, cujas propostas não satisfaçam as exigências do Projeto Básico e do edital, bem como:

20.2.1.1 - Forem manifestamente inexequíveis ou com preços excessivos, conforme exemplificação constante do Projeto Básico, nos termos do disposto no art. 48 da Lei de Licitações;

20.2.1.2 - Serão consideradas excessivas as propostas cujos valores unitários forem superiores aos valores constantes das planilhas orçamentárias em anexo (Anexo X) ou Seja: **10.000.000,00 (DEZ MILHÕES DE REAIS)**

20.2.1.3 - De valor zero ou manifestamente inexequíveis, assim considerados aqueles que não venham a ser comprovados através de documentação que demonstre que os custos dos insumos são coerentes com os de mercado e que os coeficientes de produtividade são compatíveis com a execução do objeto, exceto para a hipótese prevista no §3º do art. 44, da Lei Federal nº. 8.666/93.

20.3 - Aquelas propostas que não atenderem às exigências do ato convocatório, não apresentarem cotação de qualquer dos itens dos serviços ou preços inexequíveis serão desclassificadas.

20.4 - Serão desclassificadas também as propostas que se apresentarem com omissões, rasuras, entrelinhas, erros substanciais de cálculo, preços unitários simbólicos, irrisórios, de valor zero ou incompatíveis comprovadamente com os praticados no mercado, distorções significativas ou ainda cujos elementos técnicos fornecidos não se mostrarem satisfatórios, tendo em vista os indicadores para avaliação determinados e estabelecidos neste Edital.

20.5 - O preço unitário prevalece sobre o preço global, se houver divergência.

20.6 - Classificação das propostas:

- 20.6.1** - Após o exame das Propostas, a Comissão Permanente de Licitações fará classificação das mesmas, levando-se em conta o Menor Preço ofertado para o objeto e declarará a sua aceitabilidade.
- 20.6.2** - Havendo no certame participação de microempresa, empresa de pequeno porte ou equiparadas, a mesma poderá usufruir do benefício da Lei Complementar 123/06, LC nº. 147 e LC nº. 155/16, como previsto neste Edital.
- 20.6.3** - Caso a licitante cuja proposta tenha sido a mais vantajosa não esteja enquadrada como microempresa, empresa de pequeno porte ou equiparadas, será dada preferência na contratação às empresas assim enquadradas, sendo observado o seguinte procedimento:
- 20.6.4** - Serão consideradas empatadas as propostas apresentadas pelas microempresas, empresas de pequeno porte ou equiparadas cujos valores sejam iguais ou superiores em até 10% (dez por cento) à proposta mais vantajosa.
- 20.6.4.1 - Ocorrendo a situação descrita na cláusula anterior, a microempresa, empresa de pequeno porte ou equiparadas mais bem classificada terá o direito de apresentar nova proposta com o valor inferior àquela previamente considerada mais vantajosa, e será considerada detentora da melhor proposta, caso assim o faça.
- 20.6.4.2 - Em caso de empate ficto, a Comissão Permanente de Licitações convocará o licitante que faz jus ao exercício do direito de preferência para apresentar nova proposta em um prazo de 24 (vinte e quatro) horas.
- 20.6.4.3 - Se na situação acima a licitante não fizer uso de sua prerrogativa, serão convocadas as microempresas, empresas de pequeno porte ou equiparadas remanescentes, cujas propostas estejam de acordo com os parâmetros fixados neste edital, na ordem de classificação, para o exercício do mesmo direito.
- 20.7** - Quando todas as propostas forem desclassificadas, o Município poderá fixar às Licitantes o prazo de 8 (oito) dias úteis para apresentação de outras propostas escoimadas das causas referidas no item anterior.
- 20.8** - Nos casos em que a Comissão Permanente de Licitação constatar a existência de erros numéricos nas Propostas de Preços, não significativos, proceder-se-á às correções

necessárias para a apuração do preço final da Proposta, obedecendo às seguintes disposições:

- 20.8.1** - Discrepância entre valores grafados em algarismos e por extenso prevalecerá o valor por extenso;
- 20.8.2** - Erros de transcrição das quantidades previstas para os serviços, quando se tratar de produtos será corrigido devidamente, mantendo-se o preço unitário e corrigindo-se a quantidade e o preço total;
- 20.8.3** - Erro de multiplicação do preço unitário pela quantidade correspondente: será retificado, mantendo-se o preço unitário e a quantidade e corrigindo-se o produto;
- 20.8.4** - Erro de adição: será retificado, conservando-se as parcelas corretas e trocando-se a soma;
- 20.8.5** - Verificadas em qualquer momento, até o término do contrato, incoerências ou divergências de qualquer natureza nas composições dos preços unitários dos serviços, será adotada a correção que resultar no menor valor.
- 20.9** - O valor total da proposta será ajustado pela Comissão Permanente de Licitações em conformidade aos procedimentos acima para correção de erros, registrado em Ata, inclusive a aceitação por parte do representante da licitante.
- 20.9.1** - O valor resultante constituirá o valor contratual, se o licitante não aceitar as correções procedidas, sua proposta será rejeitada.
- 20.10** - Com exceção das alterações, entrelinhas ou rasuras feitas pela Comissão Permanente de Licitações, necessárias para corrigir erros cometidos pelos licitantes, não serão aceitas propostas contendo borrões, emendas ou rasuras.
- 20.11** - Para melhor apreciação das Propostas, a Comissão Permanente de Licitações se reserva o direito de, a qualquer tempo, solicitar aos licitantes maiores esclarecimentos e/ou informações e/ou comprovação dos documentos apresentados e/ou marcar data para correções de falhas meramente formais.
- 20.12** - A classificação dos proponentes far-se-á em ordem decrescente dos valores sendo declarada vencedora a licitante que ofertar o menor preço.

- 20.13** - Caso ocorra o empate entre duas ou mais propostas e após observado o disposto nos incisos II e IV do §2º do art. 3º da Lei Federal nº. 8.666/93, persistindo o empate, o desempate será procedido por meio de sorteio em sessão pública, procedendo à lavratura de ata circunstanciada.
- 20.14** - Proclamado o resultado final da Licitação, a Comissão Permanente de Licitação, caso haja necessidade promoverá a remessa dos autos ao Ordenador de despesas com vistas à deliberação final, dando ciência à empresa melhor classificada e promovendo a sua divulgação.
- 21 - ADJUDICAÇÃO E HOMOLOGAÇÃO** - Após a Comissão Permanente de Licitações julgar os documentos de habilitação, propostas e recursos, encaminhará para a autoridade competente o vencedor do certame.
- 21.1** - A autoridade competente após receber da CPL os autos processuais procederá a deliberação final, constatada a sua regularidade, proceder-se-á a adjudicação do objeto ao proponente vencedor e a homologação do procedimento licitatório e, com posterior divulgação.
- 21.2** - O Município adjudicará o contrato ao licitante cuja proposta atender em sua essência aos requisitos do presente Edital e seus anexos.
- 21.3** - Publicidade dos atos e decisões constantes dos autos processuais.
- 21.3.1** - Da habilitação ou inabilitação, da classificação, da adjudicação e da homologação dos vencedores, dar-se-á conhecimento aos licitantes através de publicação de acordo com as normas legais.
- 21.4** - A recusa injustificada do licitante vencedor em assinar o contrato, aceitar ou retirar o instrumento equivalente, dentro do prazo de 05 (cinco) dias úteis, caracterizará o descumprimento total da obrigação assumida, sujeitando-o as penalidades previstas na Lei Federal nº. 8.666 de 21 de junho de 1993 e suas alterações posteriores.
- 21.4.1** - é facultado à Administração, quando o convocado não assinar o Termo Contratual no prazo e condições estabelecidos, convocar as licitantes remanescentes, na ordem de classificação, para fazê-lo em igual prazo e condições propostas pelo primeiro classificado, inclusive quanto a preço, e assim sucessivamente.



- 21.5 - A contratação dos trabalhos objeto da presente licitação reger-se-á e formalizar-se-á nos termos previstos pela Lei Federal nº. 8.666, de 21 de junho de 1993 e suas alterações.
- 21.6 - O Município se reserva ao direito de revogar o procedimento licitatório e rejeitar todas as propostas a qualquer momento antecedendo a assinatura do contrato, por razões de interesse público decorrente de fato superveniente, devidamente comprovado, ou de anulá-lo por ilegalidade, sem que aos licitantes caiba qualquer direito a indenização ou ressarcimento.
- 21.7 - Os Contratos decorrentes deste Edital poderão ser alterados, devidamente justificados, conforme art. 65, da Lei Federal nº 8.666/93.
- 21.8 - Executado o Contrato, o seu objeto será recebido conforme disposto nas alíneas “a” e “b” do inciso I do art. 73, da Lei Federal nº 8.666/93.
- 21.9 - Na hipótese da Administração não assinar Contrato com a empresa ou com outra, na ordem de classificação no prazo de 60 (sessenta) dias, ficam desobrigadas de quaisquer compromissos assumidos.
- 22 - **EXTINÇÃO ANTECIPADA DO CONTRATO** - A Administração, a qualquer tempo, poderá promover a extinção antecipada do Termo Contratual, das seguintes formas:
- 22.1 - Unilateralmente, desde que configure qualquer das hipóteses elencadas nos incisos I a XIII do art. 78, da Lei Federal nº 8.666/93, com suas alterações.
- 22.2 - Amigavelmente, por acordo entre as partes, reduzida a termo no processo de licitação, desde que haja conveniência para a administração.
- 22.3 - Judicial, nos termos da legislação.
- 23 - **PAGAMENTO** - O pagamento da despesa será feito em favor da CONTRATADA, mediante depósito bancário após a atestação, pelo setor competente, da Nota Fiscal/Fatura, devendo conter no corpo da mesma a descrição do objeto, número do Banco, Agência e Conta Bancária da CONTRATADA, no prazo de até 30 (trinta) dias, contados a partir do aceite definitivo dos serviços, desde que os serviços estejam em conformidade com as exigências contratuais e não haja fato impeditivo imputável ao licitante vencedor.

- 23.1** - O pagamento fica condicionado à liberação dos repasses feitos pelos órgãos concedentes.
- 23.2** - No caso de as Notas Fiscais/Faturas apresentarem erros, estas serão devolvidas, e o pagamento será susinado para que a Contratada tome as medidas necessárias, passando o prazo de pagamento ser contado a partir da data da reapresentação das mesmas.
- 23.3** - Na hipótese de devolução, a Nota Fiscal/Fatura, será considerada como não apresentada para fins de atendimento das condições de pagamento.
- 23.4** - É condição para o pagamento do valor constante de cada Nota Fiscal/Fatura, a apresentação dos seguintes documentos:
- 23.4.1** - Certidão negativa de débitos com a Fazenda Federal (da Secretaria da Receita Federal e da Procuradoria da Fazenda Nacional);
- 23.4.2** - Certidão Negativa de Débitos Trabalhistas – CNDT;
- 23.4.3** - Certificado de Regularidade do FGTS, admitida comprovação também por meio de “certidão positiva, com efeito, de negativa” diante da existência de débito confesso, parcelado e em fase de adimplemento;
- 23.4.4** - Certidão Negativa de Débito - CND relativa às Contribuições Sociais fornecida pelo INSS - Instituto Nacional do Seguro Social, admitida comprovação também por meio de “certidão positiva, com efeito, de negativa” diante da existência de débito confesso, parcelado e em fase de adimplemento.
- 23.4.5** - Cumprimento das obrigações trabalhistas, previdenciárias e tributárias, correspondentes à última nota fiscal ou fatura que tenha sido paga pela Administração.
- 23.5** - O descumprimento das obrigações trabalhistas, previdenciárias e as relativas ao FGTS ensejará o pagamento em juízo dos valores em débito, sem prejuízo das sanções cabíveis.
- 23.6** - Não será efetuado qualquer pagamento à(s) empresa(s) Contratada(s) enquanto houver pendência de liquidação da obrigação financeira em virtude de penalidade ou inadimplência contratual.
- 23.7** - Os eventuais encargos financeiros, processuais e outros, decorrentes da inobservância, pela licitante, de prazo de pagamento, serão de sua exclusiva responsabilidade.
- 23.8** - A Contratante poderá efetuar a retenção, na fonte, dos tributos e contribuições sobre todos os pagamentos à Contratada.

- 23.9** - Em hipótese alguma será concedido reajustamento dos preços propostos e o valor constante da Nota Fiscal/Fatura, quando da sua apresentação, não sofrerá qualquer atualização monetária até o efetivo pagamento.
- 23.10** - Para fins de pagamento serão realizadas medições mensais, sendo a primeira 30 (trinta) dias após a data de início dos serviços, observados os seguintes termos:
- 23.10.1** - As medições devem observar os preços unitários constantes da Planilha Orçamentária, levando-se em conta o avanço físico real dos serviços e o cronograma físico-financeiro que, apresentado pela CONTRATADA, houver sido aprovado pelo CONTRATANTE.
- 23.10.2** - Só serão medidos os serviços realizados e com material já instalado, após atestados pelo Município, através do seu fiscal designado, inclusive, a qualidade do material empregado.
- 23.10.3** - O Município, através do seu fiscal designado, verificará o exato cumprimento das obrigações da CONTRATADA no período de medição, quanto à quantidade, à qualidade e ao prazo previsto para a execução.
- 23.10.4** - Não serão medidos os serviços e nem serão aceitas suas medições quando executados em desacordo com o previsto na Planilha Orçamentária, ou, ainda, quando em atraso na execução da obra, em desconformidade com o cronograma aprovado pelo CONTRATANTE.
- 23.10.5** - A **SECRETARIA MUNICIPAL DE INFRAESTRUTURA, com o setor específico do Município**, através do seu fiscal designado, deverá analisar os serviços executados e medidos, aprovando-os ou rejeitando-os, no prazo de 05 (cinco) dias úteis a contar da data de sua apresentação pela CONTRATADA.
- 23.10.6** - As faturas provenientes das parcelas relativas à apuração de valores de folhas de medição só poderão ser apresentadas para pagamento após aprovação das medições pela **Secretaria Competente**, através do seu fiscal designado.
- 23.10.7** - A CONTRATADA deverá apresentar, junto à fatura ou nota fiscal, além dos documentos fiscais e tributários devidos, a relação dos empregados utilizados na execução dos serviços, bem como os documentos comprobatórios do recolhimento dos

encargos sociais e trabalhistas relativos aos mesmos no mês anterior, nos termos da legislação pertinente em vigor. 23.10.8 - Somente após o cumprimento de todas as exigências acima será contado o prazo para a liberação do pagamento.

23.10.9 - Em caso de irregularidade na emissão dos documentos fiscais, o prazo de pagamento será contado a partir de sua reapresentação, desde que devidamente regularizados.

24 - FISCALIZAÇÃO E RECEBIMENTO DOS SERVIÇOS - Executado o Contrato, o seu objeto será recebido conforme disposto nas alíneas “a” e “b” do inciso I, e § 3º ambos do art. 73, da Lei Federal nº 8.666/93.

24.1 - O Município através de servidor municipal formalmente designado pela **SECRETARIA MUNICIPAL DE INFRAESTRUTURA**, acompanhará e fiscalizará o contrato resultante desta Licitação, o qual registrará em relatório todas as ocorrências, deficiências, irregularidades ou falhas porventura observadas na execução dos serviços e terá poder, entre outros, para notificar a CONTRATADA, objetivando sua imediata correção.

24.2 - O aceite dos serviços será formalizado por relatório do servidor designado como fiscal do objeto do contrato e visitado pela **SECRETARIA MUNICIPAL DE INFRAESTRUTURA**.

24.3 - Tanto para fins de fiscalização como para fins de pagamento, deverá ser observado os critérios apontados no Projeto Básico e Memorial Descritivo.

25 - RECURSOS - É assegurado a qualquer proponente, o direito de impugnar os atos praticados pela Comissão Permanente de Licitação, deles recorrer hierarquicamente ou representar, observadas as disposições do art. 109, da Lei nº. 8.666, de 21 de junho de 1993.

26 - OBRIGAÇÕES DA CONTRATADA - Além das Obrigações constantes do Memorial Descritivo e Projeto Básico, a Contratada se obriga a atender ao que segue:

26.1 - Manter pessoal técnico e demais componentes à frente dos serviços.

26.2 - Aceitar, nas mesmas condições contratuais, os acréscimos ou supressões que se fizerem nos serviços, decorrente de modificações de quantitativos ou projetos ou especificações, até o limite de 25% (vinte e cinco por cento) do valor contratual atualizado, de acordo com o

art. 65, da Lei 8.666/93, sendo os mesmos objetos de exame da Assessoria Jurídica do Município.

- 26.3** - Comunicar à CONTRATANTE, por escrito, no prazo de até 48 (quarenta e oito) horas, quaisquer alterações ou acontecimento que impeçam mesmo temporariamente, a CONTRATADA de cumprir seus deveres e responsabilidade relativos à execução do Contrato, total ou parcialmente, por motivo superveniente.
- 26.4** - Se responsabilizar por todos os ônus e obrigações concernentes à legislação fiscal, social, tributária e trabalhista, salientando-se que, em nenhuma hipótese, o Município ficará obrigado, ainda que solidariamente, nas relações trabalhistas e contratuais da contratada e seus funcionários, bem como, por todas as despesas decorrentes de eventuais trabalhos noturnos, inclusive com iluminação e ainda por todos os danos e prejuízos que, a qualquer título, causar a terceiros em virtude da execução dos serviços a seu cargo, respondendo por si e por seus sucessores.
- 26.5** - Garantir a qualidade das obras e serviços executados, bem como reparar, corrigir, remover, reconstruir ou substituir, às suas expensas no total ou em parte, o objeto do Contrato em que se verificarem vícios, defeitos ou incorreções, resultantes da execução ou de má qualidade e aplicação dos materiais empregados.
- 26.6** - Permitir e facilitar a inspeção pela Fiscalização, inclusive, prestar informações e esclarecimentos quando solicitados, sobre quaisquer procedimentos atinentes à execução dos serviços.
- 26.7** - Garantir durante a execução, a proteção e a conservação de todos os serviços, até o seu recebimento definitivo.
- 26.8** - Manter na execução dos serviços, o pessoal dimensionado, qualquer que seja a influência salarial do mercado de trabalho local, podendo, porém, a fiscalização exigir a qualquer momento, o aumento ou redução dos mesmos, de acordo com as necessidades detectadas.
- 26.9** - Manter durante a execução do contrato, em compatibilidade com as obrigações por ela assumidas, todas as condições de habilitação e qualificação exigidas na licitação.
- 26.10** - Reconhecer os direitos da administração em casos de rescisão.

- 26.11** – Manter toda a mão-de-obra necessária ao fiel e perfeito acabamento e conclusão da obra, bem como os encargos previdenciários, sociais e de qualquer natureza decorrentes da contratação de pessoal e seu transporte, se necessário, serão de inteira responsabilidade da contratada.
- 26.11.1 - Quando e onde couber mão-de-obra especializada, esta deverá ser selecionada dentro do maior rigor.
- 26.12** Apresentar cronograma físico-financeiro, correspondente ao prazo previsto para execução da obra, no prazo de 5 (cinco) dias úteis a partir da publicação da homologação deste procedimento licitatório.
- 26.12.1 - O cronograma físico-financeiro proposto pela contratada deverá ser aprovado pela **SECRETARIA MUNICIPAL DE INFRAESTRUTURA**, podendo sofrer eventuais modificações para adequação às necessidades técnicas.
- 26.13** – Apresentar, após a homologação e antes da assinatura do contrato, 1 (um) engenheiro civil registrado no CREA-MA, para acompanhar a execução dos serviços. Caso a empresa não possua em seu quadro permanente o engenheiro civil, o mesmo poderá ser subcontratado. Em ambos os casos, ficam a cargo da contratada a remuneração deste profissional, os encargos sociais, trabalhistas e fiscais provenientes desta relação, e, ainda, a responsabilidade pela qualidade dos serviços a serem executados pelo mesmo.
- 26.13.1 - A Prefeitura Municipal de Tuntum - MA reserva-se o direito de solicitar a substituição do engenheiro civil, caso o mesmo não atenda satisfatoriamente às exigências deste contrato.
- 26.14** - Manter um preposto, engenheiro ou encarregado geral, aceito pela Prefeitura Municipal, no local da obra, para resolver todas as questões relacionadas com a prestação de serviços contratados.
- 26.15** - Deverá registrar a obra na entidade profissional competente pela empresa contratada, devendo a mesma, no prazo de 05 (cinco) dias a contar da assinatura do contrato, apresentar à Prefeitura Municipal, documento comprobatório do registro do contrato dos serviços no CREAMA.

27 - OBRIGAÇÕES DA CONTRATANTE - Além das obrigações constantes do Memorial Descritivo e Projeto Básico, a Contratante se obriga a atender ao que segue:

27.1 - O fiel cumprimento das obrigações pactuadas;

27.2 - Efetuar regularmente o pagamento do objeto desta contratação;

27.3 - Aprovar o recebimento dos serviços, após a fiscalização/vistoria e entrega dos mesmos, nas condições avençadas.

27.4 - A prestação de todas as informações indispensáveis a regular execução dos serviços,

27.5 - A preservação do equilíbrio econômico-financeiro do Contrato, seu registro e a devida publicação no Diário Oficial Eletrônico do Município.

28 - PREÇO MÁXIMO E DA DOTAÇÃO ORÇAMENTÁRIA - Nos termos dos artigos 14 e 38 da Lei Federal nº. 8.666/93 está comprovada a existência dos recursos orçamentários para fazer face a despesa, bem como a indicação da fonte de recursos que será utilizada para o pagamento das despesas decorrentes da contratação.

28.1 - Os recursos financeiros a serem destinado para a despesa estão assegurados nas seguintes dotações orçamentárias, conforme previstos para o exercício de 2023, como segue:

Código da Ficha: 779

Órgão: 02 PODER EXECUTIVO

Unidade: 12 SECRETARIA MUNICIPAL DE INFRAESTRUTURA

Dotação: 17.512.0016.1122.0000 4.4.90.51.00

Obras e Instalações

29 - SANÇÕES ADMINISTRATIVAS - As sanções administrativas abaixo descritas, aplicáveis durante o certame licitatório e vigência do contrato, estão em conformidade e tem como norte a Lei nº 8.666/93 e alterações posteriores.

29.1 - Se no decorrer da execução do objeto do presente instrumento, ficar comprovada a existência de qualquer irregularidade ou ocorrer inadimplemento parcial ou total pelo qual possa ser responsabilizada a Licitante, esta, sem prejuízo das demais sanções previstas, *poderá sofrer as seguintes penalidades:*

- 29.1.1** - Advertência escrita, com o intuito de registrar o comportamento inadequado do licitante e/ou contratado;
- 29.1.2** - Multa, pela inexecução contratual, inclusive por atraso injustificado na execução do contrato, sendo graduada de acordo com a gravidade da infração, obedecidos os seguintes limites:
- 29.1.2.1 - Multa de 10% (dez por cento), calculada sobre o valor total da contratação, devidamente atualizado, sem prejuízo das demais cominações aplicáveis, na recusa injustificada da licitante vencedora em assinar o contrato, após regularmente convocada, caracterizando inexecução total das obrigações acordadas;
- 29.1.2.2 - Multa de 10% (dez por cento), calculada sobre o valor total da contratação, nos casos de anulação do contrato por culpa da Contratada.
- 29.1.2.3 - Multa de 0,33% (trinta e três décimos por cento) ao dia, até o trigésimo dia de atraso, sobre o valor da etapa do serviço não realizado;
- 29.1.2.4 - Multa de 0,66% (sessenta e seis décimos por cento) sobre o valor da etapa do serviço não realizado, por cada dia subsequente ao trigésimo;
- 29.1.2.5 - A multa, não impede que a Administração rescinda unilateralmente o contrato e aplique as demais sanções previstas na lei;
- 29.1.2.6 - Não tendo sido prestada a garantia, a Administração se reserva o direito de descontar diretamente do pagamento devido à contratada o valor de qualquer multa porventura imposta, ou, ainda, se for o caso, cobrar judicialmente;
- 29.1.2.7 - As multas previstas não têm caráter compensatório e o seu pagamento não eximirá a contratada da responsabilidade por perdas e danos decorrentes das infrações cometidas.
- 29.1.3** - Suspensão, sem prejuízo das demais cominações legais e contratuais, ficando impedida de licitar e contratar com a União, Estados, Distrito Federal ou Municípios e suspenso do Cadastro de Fornecedores do Município de Tuntum - MA, pelo prazo de 02 (dois) anos, na hipótese de:
- 29.1.3.1 - Deixar de apresentar os documentos discriminados no Edital, tendo declarado que cumpria os requisitos de habilitação;

- 29.1.3.2 - Apresentar documentação falsa para participar no certame, conforme registro em ata, ou demonstrado em procedimento administrativo, mesmo que posterior ao encerramento do certame;
- 29.1.3.3 - Retardar a execução do certame por conduta reprovável da licitante, registrado em ata;
- 29.1.3.4 - Não manter a proposta após a adjudicação;
- 29.1.3.5 - Comportar-se de modo inidôneo durante a realização do certame, registrado em ata;
- 29.1.3.6 - Cometer fraude fiscal demonstrada durante ou após a realização do certame;
- 29.1.3.7 - Fraudar a execução do contrato;
- 29.1.3.8 - Descumprir as obrigações decorrentes do contrato.
- 29.1.4** - Declaração de inidoneidade para licitar ou contratar com a Administração Pública enquanto perdurarem os motivos determinantes da punição ou até que seja promovida a reabilitação perante a Prefeitura Municipal de Tuntum, MA, que será concedida quando o contratado ressarcir-la pelos prejuízos resultantes da infração e após decorridos 2 (dois) anos no caso de aplicação de suspensão.
- 29.2** - Na aplicação das penalidades previstas neste instrumento a Administração considerará, motivadamente, a gravidade da falta, seus efeitos, bem como os antecedentes da licitante ou Contratada, graduando-as e podendo deixar de aplicá-las, se admitidas justificativas da licitante ou Contratada, nos termos do que dispõe o art. 87, caput, da Lei Federal nº 8.666/93.
- 29.3** - As penalidades aplicadas serão registradas no cadastro da empresa.
- 29.4** - Nenhum pagamento será realizado à Contratada enquanto pendente de liquidação qualquer obrigação financeira que lhe for imposta em virtude de penalidade ou inadimplência contratual.
- 29.5** - A recusa do adjudicatário em assinar o contrato no prazo estabelecido o impede de participar de novas licitações pelo prazo mínimo de 12 (doze) meses junto a este Município, sem prejuízo das penalidades previstas em Lei.
- 29.6** - O contrato poderá ser rescindido, unilateralmente, atendida a conveniência administrativa.

- 29.7 - A critério do Município de Tuntum - MA caberá rescisão do contrato, independentemente de interpelação judicial ou extrajudicial quando a contratada.
- 29.7.1 - Rescindir unilateralmente e imotivadamente o presente contrato ensejando o direito, a outra parte, de cobrança de multa e indenização pelo descumprimento do mesmo no valor de 50% (cinquenta por cento) do valor total restante previsto à sua plena execução, tendo por base o seu período de vigência;
- 29.7.2 - Não cumprir quaisquer das obrigações contratuais, ou;
- 29.7.3 - Transferir o contrato a terceiros, no todo ou em parte, sem autorização do Município, ou;
- 29.7.4 - Incidir em outros motivos previstos no art. 78 da Lei Federal nº. 8.666/93.
- 30 - RESCISÃO CONTRATUAL** - A rescisão contratual poderá ser:
- 30.1 - Determinada por ato unilateral e escrito da Administração, nos casos enumerados nos incisos I a IX e XVII do art. 78 da Lei Federal nº. 8.666/93;
- 30.2 Amigável, por acordo entre as partes, mediante autorização escrita e fundamentada da autoridade competente, reduzida a termo no processo licitatório, desde que haja conveniência da Administração.
- 30.3 - A inexecução total ou parcial do contrato enseja sua rescisão pela Administração, com as consequências previstas neste edital e nas normas aplicáveis.
- 30.4 - Constituem motivos para rescisão do contrato os previstos no art. 78 da Lei Federal nº. 8.666/93.
- 30.4.1 - Em caso de rescisão prevista nos incisos XII a XVII do art. 78 da Lei Federal nº. 8.666/93, sem que haja culpa da contratada, será esta ressarcida dos prejuízos regulamentares comprovados, quando os houver sofrido.
- 30.4.2 - A rescisão contratual de que trata o inciso I do art. 78 acarreta as consequências previstas nos incisos I a IV do art. 80, ambos da Lei Federal nº. 8.666/93.
- 31 - DISPOSIÇÕES GERAIS** - Sem prejuízo do caráter público de todos os atos do procedimento licitatório, não se admitirá, durante a análise de cada proposta, a interferência de pessoas estranhas à Comissão Permanente de Licitação, a qualquer título que seja ressalvada a

hipótese de requisição, pela própria CPL, do concurso de peritos visando ao exame de dados, informações ou documentos.

31.1- Os autos processuais quando em poder da Assessoria Jurídica ou dos Órgãos de Controle Interno, não estarão abertos a vistas ou consultas, podendo ser extraídas cópias de autos com a autorização de seus titulares.

31.2 - A Administração, a qualquer tempo, antes da data de apresentação das documentações e das propostas das ofertantes, poderá proceder a alterações concernentes a esta licitação, por sua iniciativa, fornecendo o correspondente adendo a todas as interessadas que tenha adquirido o Edital, sendo-lhes facultado, em sendo o caso, adiar a data do recebimento das documentações e propostas.

31.3 - As despesas de elaboração das propostas para este certame licitatório serão de exclusiva responsabilidade da ofertante, não lhe sendo assegurado proclamar qualquer indenização da Administração.

31.4 - As omissões porventura existentes neste Edital, serão sanadas pela Comissão Permanente de Licitação, observadas as disposições legais e regulamentares pertinentes, bem como diretrizes expedidas pelos órgãos que se constituírem fontes de recursos financiadores.

31.4.1 - As exigências contidas no Projeto Básico deverão ser observadas pelos licitantes, podendo a CPL invocar seus descumprimentos como critério para inabilitação ou desclassificação de propostas.

31.5 - A todos os competidores que adquirirem o presente Edital, será dado conhecimento de quaisquer impugnações ou pertinentes pedidos de esclarecimento de dúvidas e suas respectivas respostas, através de publicação no quadro de avisos da Prefeitura e e-mail do licitante, que passarão incontinentes a integrar o presente ato convocatório.

31.6 - A critério da Administração esta licitação poderá:

31.6.1 - Ser anulada se houver ilegalidade, de ofício ou por provocação de terceiros, mediante parecer escrito e devidamente fundamentado, ou;

31.6.2 - Ser revogada, a juízo da Administração, ser for considerada inoportuna ou inconveniente ao interesse público, decorrente de fato superveniente devidamente comprovado, pertinente e suficiente para justificar tal conduta, ou;

31.7 - Será observado, ainda, quanto ao procedimento desta licitação, o seguinte:

31.7.1 - A anulação do procedimento licitatório por motivo de ilegalidade não gera obrigação de indenizar, ressalvado o disposto no parágrafo único, do art. 59, da Lei Federal nº. 8.666/93;

31.7.2 - A nulidade do procedimento licitatório induz à do empenho, ressalvado o disposto na condição anterior; e

31.7.3 - No caso de desfazimento do processo licitatório, fica assegurado o contraditório e a ampla defesa.

31.8 - Fica eleito o foro da Comarca de Tuntum - MA, com prevalência sobre qualquer outro, por mais privilegiado que seja para apreciação judicial de quaisquer questões resultantes deste Edital.

31.9 - As notificações necessárias relativas a esta licitação, bem como a divulgação de resultados de cada fase, poderão ser procedidas via protocolo ou por meio de correio eletrônico, e-mail, em número fornecido pela empresa, sendo o comprovante de leitura/transmissão anexado aos autos, ou ainda através de publicação no órgão Oficial do Município, qual seja, quadro de aviso da Prefeitura e no Informativo Eletrônico no site: <https://www.tuntum.ma.gov.br/>.

31.10 - Os Órgãos de Controle Interno, nos termos dos artigos 102 e 113 da Lei Federal nº. 8.666/93, são competentes para determinar correções, emitir pareceres de auditoria, determinar suspensão dos procedimentos de licitações e esclarecer dúvidas decorrentes da aplicação das normas de direito público.

32 - **ANEXOS** - Integram este Edital os seguintes Anexos:

32.1 - Anexo I: Minuta do Contrato;

32.2 - Anexo II: Modelo para apresentação da Proposta;

32.3 - Anexo III: Declaração de regularidade perante o Ministério do Trabalho;

- 32.4 - Anexo IV: Modelo de Declaração de sujeição ao Edital e inexistência de fatos supervenientes impeditivos da habilitação á comissão de licitação;
- 32.5 - Anexo V: Modelo de indicação de responsável técnico;
- 32.6 - Anexo VI: Declaração de enquadramento como microempresa ou empresa de pequeno porte;
- 32.7 - Anexo VII: Modelo de atestado de visita técnica;
- 32.8 - Anexo VIII: Modelo de procuração/credenciamento;
- 32.9 - Anexo IX: Declaração de Meio e Forma de Comunicação;
- 32.10 - Anexo X: Memorial Descritivo e Projeto Básico.

Tuntum – Maranhão ____ de ____ de 2023.

WELLINGTON CHAVES PESSOA
Secretário Municipal de Infraestrutura

ANEXO I MINUTA DE CONTRATO

Modalidade Concorrência Pública nº/2023 Contrato nº/2023

Termo de Contrato que entre si celebram o Município de Tuntum - MA e a empresa, tendo por objeto a Contratação de empresa especializada para a Construção de 564 Melhorias Sanitárias domiciliares, composto por: Conjunto Sanitário, Reservatório de Água de 310LTS, Tanque Séptico, sumidouro Filtro de Barro, Pia de Cozinha, Caixa de Gordura, Tanque de Lavar roupas, localizados nos bairros do Município de Tuntum/MA.

MUNICÍPIO DE TUNTUM/MA, pessoa jurídica de direito público interno,

inscrita no CNPJ sob o nº. 06.138.911/0001-66, com sede administrativa localizada na Rua Frederico Coelho, nº 411 – Centro – Tuntum/MA, CEP: 65763-000, através da **SECRETARIA DE INFRAESTRUTURA**, inscrito no CNPJ sob o nº 06.183.911/0001-66, neste ato representados pelo Prefeito Municipal, o Sr. **FERNANDO PORTELA TELES PESSOA**, inscrito no CPF sob o nº 041.856.273-35, doravante denominada simplesmente

CONTRATANTE, e a empresa, pessoa jurídica de direito privado, inscrita no CNPJ sob o nº....., com sede e endereço na

..... Município de....., com Inscrição

Estadual nº, neste ato representada por

....., portador(a) do RG nº..... e

inscrito no CPF sob o nº, doravante denominada simplesmente de

CONTRATADA, celebram o presente CONTRATO, resultante do procedimento licitatório na

modalidade de Concorrência Pública nº/2023, com a finalidade de reger a relação de

direitos e obrigações entre a CONTRATANTE e a CONTRATADA, nos termos dispostos na

Lei nº 8.666, de 1993 e suas alterações, e segundo as cláusulas e condições seguintes:

CLÁUSULA PRIMEIRA - DO OBJETO - especializada para a **Construção de 564 Melhorias Sanitários domiciliares, composto por: Conjunto Sanitário, Reservatório de Água de 310LTS, Tanque Séptico, sumidouro Filtro de Barro, Pia de Cozinha, Caixa de Gordura, Tanque de Lavar roupas, localizados nos bairros do Município de Tuntum/MA**, nos termos do edital de licitação Concorrência Pública n.º/2023 e de seus anexos.

1.2. A **CONTRATADA** declara ter conhecimento detalhado da documentação atinente ao objeto do presente contrato, possuir condições de executá-lo dentro das normas técnicas com qualidade e segurança.

CLÁUSULA SEGUNDA – DA DOCUMENTAÇÃO CONTRATUAL

2.1. Fazem parte deste contrato, independentemente de transcrição, os seguintes documentos, cujo teor é de conhecimento das partes contratantes: Proposta da **CONTRATADA**, os termos contidos no edital de Concorrência Pública n.º/2023, além das normas e instruções legais vigentes no País que lhe forem atinentes.

CLÁUSULA TERCEIRA - DO REGIME DE EXECUÇÃO - O objeto do presente contrato será realizado por regime de empreitada por preço global (inciso XIV do art. 2º. do Decreto n.º. 7.983 de 08 de abril de 2013).

CLÁUSULA QUARTA - DO PREÇO

4.1. Dá-se a este contrato o valor de R\$, referente ao valor total dos serviços previstos na cláusula primeira e para a totalidade do período mencionado na cláusula sétima, a serem pagos conforme medições condizentes com o cronograma físico financeiro.

4.2. A **CONTRATADA** fica obrigada a aceitar nas mesmas condições contratuais, os acréscimos ou supressões do objeto contratado, até o limite de 25 % (vinte e cinco por cento) do valor inicial atualizado do contrato, sendo os mesmos, objeto de exame pela Procuradoria do Município.

4.3. Os serviços que forem entregues com atraso imputável à **CONTRATADA**, não gerarão direito a reajuste ou atualização monetária.

CLÁUSULA QUINTA - RECURSOS PARA ATENDER AS DESPESAS - Os recursos financeiros a serem destinados para a despesa estão assegurados nas seguintes dotações orçamentárias, conforme previstos para o exercício de 2023, como segue:

Código da Ficha: 779

Órgão: 02 PODER EXECUTIVO

Unidade: 12 FUNDO MUNICIPAL DE INFRAESTRUTURA

Dotação: 17.512.0016.1122.0000 4.4.90.51.00

Obras e Instalações

CLÁUSULA SEXTA - DAS CONDIÇÕES DE PAGAMENTO

6.1. O pagamento da despesa será feito em favor da CONTRATADA, mediante depósito bancário após a atestação pelo servidor responsável, da Nota Fiscal/Fatura apresentada em 1 (uma) via, devendo conter no corpo da mesma a descrição do objeto, número do Banco, Agência e Conta Bancária da CONTRATADA, no prazo de até 30 (trinta) dias, contados a partir do aceite dos serviços, após a apresentação da respectiva documentação fiscal, devidamente atestada pelo setor competente, desde que os serviços estejam em conformidade com as exigências contratuais e não haja fato impeditivo imputável ao licitante vencedor.

6.1.1. O pagamento acima fica condicionado ao repasse feito pelo órgão concedente dos recursos para a execução das obras.

6.2. Os pagamentos serão efetuados por meio de crédito em conta corrente que a CONTRATADA indicar.

6.3. No caso de as Notas Fiscais/Faturas apresentarem erros, estas serão devolvidas, e o pagamento será susgado para que a **CONTRATADA** tome as medidas necessárias, passando o prazo de pagamento ser contado a partir da data da reapresentação das mesmas.

6.4. Na hipótese de devolução, a Nota Fiscal/Fatura, será considerada como não apresentada para fins de atendimento das condições de pagamento.

6.5. Não será efetuado qualquer pagamento à(s) empresa(s) Contratada(s) enquanto houver pendência de liquidação da obrigação financeira em virtude de penalidade ou inadimplência contratual.

6.6. Os eventuais encargos financeiros, processuais e outros, decorrentes da inobservância, pela licitante, de prazo de pagamento, serão de sua exclusiva responsabilidade.

6.7. A **CONTRATANTE** poderá efetuar retenção, na fonte, dos tributos e contribuições sobre todos os pagamentos à **CONTRATADA**.

6.8. Em hipótese alguma será concedido reajustamento dos preços propostos e o valor constante da Nota Fiscal/Fatura, quando da sua apresentação, não sofrerá qualquer atualização monetária até o efetivo pagamento.

6.9. Para fins de pagamento serão realizadas medições mensais, sendo a primeira 30(trinta) dias após a data de início dos serviços, observados os seguintes termos:

6.9.1. As medições devem observar os preços unitários constantes da Planilha Orçamentária, levando-se em conta o avanço físico real dos serviços e o cronograma físico-financeiro que, apresentado pela CONTRATADA, houver sido aprovado pelo CONTRATANTE.

6.9.2. Só serão medidos os serviços realizados e com material já instalado, após atestados pelo Município, através do seu fiscal designado, inclusive, a qualidade do material empregado.

6.9.3 O Município, através do seu fiscal designado, verificará o exato cumprimento das obrigações da CONTRATADA no período de medição, quanto à quantidade, à qualidade e ao prazo previsto para a execução.

6.9.4. Não serão medidos os serviços e nem serão aceitas suas medições quando executados em desacordo com o previsto na planilha, ou, ainda, quando em atraso na execução da obra, em desconformidade com o cronograma aprovado pelo CONTRATANTE.

6.9.5 O Município, através do seu fiscal designado, deverá analisar os serviços executados e medidos, aprovando-os ou rejeitando-os, no prazo de 05 (cinco) dias úteis a contar da data de sua apresentação pela CONTRATADA.

6.9.6. As faturas provenientes das parcelas relativas à apuração de valores de folhas de medição só poderão ser apresentadas para pagamento após aprovação das medições pelo Município, através do seu fiscal designado.

6.9.7. A CONTRATADA deverá apresentar, junto à fatura ou nota fiscal, além dos documentos fiscais e tributários devidos, a relação dos empregados utilizados na execução dos serviços, bem como os documentos comprobatórios do recolhimento dos encargos sociais e trabalhistas relativos aos mesmos no mês anterior, nos termos da legislação pertinente em vigor.

6.9.8. Somente após o cumprimento de todas as exigências acima será contado o prazo para a liberação do pagamento.

6.9.9. Em caso de irregularidade na emissão dos documentos fiscais, o prazo de pagamento será contado a partir de sua reapresentação, desde que devidamente regularizados.

CLÁUSULA SÉTIMA – DO PRAZO DO CONTRATO E PRAZO DE EXECUÇÃO:

7.1. O prazo para execução dos serviços, de acordo com o cronograma físico e financeiro, objeto desta contratação é de 60 (sessenta) dias, e produzirá efeitos até o cumprimento de todas as obrigações ajustadas;

7.2. O prazo de vigência do contrato é de 06 (seis) meses ou enquanto houver pendências por parte da CONTRATANTE ou CONTRATADA;

7.3. O prazo de que trata este item poderá ser revisto na hipótese e forma a que alude o art. 57, §1º, da Lei Federal nº 8.666/93.

CLÁUSULA OITAVA - DA FORÇA MAIOR OU CASO FORTUITO - Ocorrendo fato novo decorrente de força maior ou caso fortuito, nos termos da legislação vigente ou qualquer dos motivos a que se refere o § 1º do art. 57, da Lei nº 8.666/93, que obstem, prejudiquem ou retardem o cumprimento dos prazos e demais obrigações estatuídas neste **CONTRATO**, ficará a **CONTRATADA**, isenta das multas e penalidades pertinentes, justificando-se destarte, a alteração do cronograma aprovado, devendo a mesma comunicar por escrito o Município no prazo de 48 (quarenta e oito) horas, quaisquer alterações que lhe impeçam, mesmo que temporariamente, a execução do objeto deste Termo.

CLÁUSULA NONA - DAS OBRIGAÇÕES DA CONTRATADA - As obrigações da **CONTRATADA** são aquelas previstas no Projeto Básico e no Edital, partes integrantes deste termo de contrato, além das seguintes:

9.1. É de inteira responsabilidade da **CONTRATADA**, o fornecimento de toda mão de obra necessária a fiel e perfeita execução do objeto do presente contrato, bem como os encargos previdenciários, sociais, trabalhistas e de qualquer natureza decorrentes da contratação de pessoal e seu transporte, se necessário.

9.2. Manter, durante toda a vigência deste contrato, em compatibilidade com as obrigações assumidas, todas as condições de habilitação e qualificação exigidas na licitação, devendo comunicar ao **CONTRATANTE**, imediatamente, qualquer alteração que possa comprometer a manutenção deste contrato.

- 9.3. Assumir inteira responsabilidade por danos causados ao patrimônio do CONTRATANTE, ou de terceiros, por ação ou omissão de seus empregados ou representantes, decorrentes da execução dos serviços.
- 9.4. Fornecer todos os equipamentos de segurança para os trabalhadores (EPI's e EPC's) de acordo com as normas da ABNT.
- 9.5. Assumir toda e qualquer responsabilidade, civil, penal, previdenciária, fiscal e trabalhista com o pessoal empregado ou com terceiros, oriundos da execução deste contrato.
- 9.6. Responsabilizar-se pelo transporte do material, dos equipamentos, ferramentas e utensílios até o local dos trabalhos, ficando sob sua guarda e inteira responsabilidade, não sendo permitida sua retirada da área, senão em casos especiais e mediante autorização escrita do CONTRATANTE.
- 9.7. Fornecer todos os materiais a serem empregados na realização dos serviços, objeto deste contrato, devendo os mesmos serem novos, comprovadamente de primeira qualidade, satisfazendo rigorosamente as especificações constantes no Edital Convocatório e seus Anexos.
- 9.8. Responsabilizar-se pela conformidade, adequação, desempenho e qualidade dos serviços e bens, bem como de cada material, matéria-prima ou componente individualmente considerado, mesmo que não sejam de sua fabricação, garantindo seu perfeito desempenho;
- 9.9. Reparar, corrigir, remover, ou substituir, às suas expensas, no total ou em parte, no prazo máximo de 24 (vinte e quatro horas) fixado no Projeto Básico, o objeto efetuado em que se verificarem vícios, defeitos ou incorreções resultantes da execução ou dos materiais empregados, a critério da Administração;
- 9.10. Instruir seus empregados quanto à necessidade de acatar as orientações da Administração, inclusive quanto ao cumprimento das Normas Internas, quando for o caso;
- 9.11. Relatar à Administração toda e qualquer irregularidade verificada no decorrer do fornecimento do objeto;
- 9.12. Não permitir a utilização de qualquer trabalho do menor de dezesseis anos, exceto na condição de aprendiz para os maiores de quatorze anos; nem permitir a utilização do trabalho do menor de dezoito anos em trabalho noturno, perigoso ou insalubre;



9.13. Não transferir a terceiros, por qualquer forma, nem mesmo parcialmente, as obrigações assumidas, nem subcontratar qualquer das prestações a que está obrigada, exceto nas condições autorizadas no Termo de Referência ou na minuta de contrato;

9.14. Arcar com o ônus decorrente de eventual equívoco no dimensionamento dos quantitativos de sua proposta, inclusive quanto aos custos variáveis decorrentes de fatores futuros e incertos, devendo complementá-los, caso o previsto inicialmente em sua proposta não seja satisfatório para o atendimento ao objeto da licitação, exceto quando ocorrer algum dos eventos arrolados nos incisos do §1º, do art. 57 da Lei n.º 8.666, de 1993.

CLÁUSULA DÉCIMA – DAS OBRIGAÇÕES DO CONTRATANTE - As obrigações da CONTRATANTE são aquelas previstas no Projeto Básico e no Edital, partes integrantes deste termo de contrato.

CLÁUSULA DÉCIMA PRIMEIRA - DA FISCALIZAÇÃO - Cabe a CONTRATANTE, a seu critério e através do Município exercer ampla, irrestrita e permanente fiscalização de todas as fases da execução dos serviços e do comportamento do pessoal da CONTRATADA, sem prejuízo da obrigação desta de fiscalizar seus responsáveis técnicos, empregados, prepostos ou subordinados.

11.1. A CONTRATADA declara aceitar, integralmente, todos os métodos e processos de inspeção, verificação e controle a serem adotados pela CONTRATANTE.

11.2. A existência e a atuação da fiscalização da CONTRATANTE em nada restringem a responsabilidade única, integral e exclusiva da CONTRATADA no que concerne ao objeto contratado e às suas consequências e implicações, próximas ou remotas.

11.3. Caberá a Fiscalização do CONTRATANTE, de servidor lotado do Município, em conjunto com o Engenheiro Fiscalizador, o seguinte:

11.3.1 - Acompanhar e fiscalizar os trabalhos desde o início, até a aceitação definitiva dos serviços, verificando sua perfeita execução na conformidade das especificações e normas fixadas pela licitação;

11.3.2 - Executar a fiscalização do contrato resultante desta Licitação e registrar em relatório todas as ocorrências, deficiências, irregularidades ou falhas porventura observadas na execução

dos serviços e terão poderes, entre outros, para notificar a **CONTRATADA**, objetivando sua imediata correção.

11.3.3 - Promover com a presença da **CONTRATADA**, as medições e avaliações dos serviços, decidir as questões técnicas surgidas na execução do objeto ora contratado, certificar a veracidade das faturas decorrentes das medições para efeito de seu pagamento;

11.3.4 - Transmitir por escrito as instruções relativas aos serviços, relatórios aprovados, alteração de prazos, cronogramas e demais determinações dirigidas à **CONTRATADA**, precedidas sempre da anuência expressa do Secretário Municipal de Obras, serviços urbanos e transporte; 11.3.5 - Comunicar aos gestores as ocorrências que possam levar à aplicação de penalidades à **CONTRATADA**, verificadas no cumprimento das obrigações contratuais;

11.3.6 - Solicitar a substituição de qualquer empregado da **CONTRATADA** que prejudique o bom andamento dos serviços;

11.3.7 - Esclarecer as dúvidas que lhe forem apresentadas pela **CONTRATADA**, bem como acompanhar e fiscalizar a execução qualitativa dos serviços e determinar a correção das imperfeições verificadas;

CLÁUSULA DÉCIMA SEGUNDA - DAS SANÇÕES - As sanções administrativas abaixo descritas, aplicáveis durante o certame licitatório e vigência do contrato, estão em conformidade e tem como norte a Lei nº 8.666/93 e alterações posteriores.

12.1. Se no decorrer da execução do objeto do presente instrumento, ficar comprovada a existência de qualquer irregularidade ou ocorrer inadimplemento parcial ou total pelo qual possa ser responsabilizada a Licitante, esta, sem prejuízo das demais sanções previstas, poderá sofrer as seguintes penalidades:

12.1.1. Advertência escrita, com o intuito de registrar o comportamento inadequado do licitante e/ou contratado;

12.1.2 - Multa, pela inexecução contratual, inclusive por atraso injustificado na execução do contrato, sendo graduada de acordo com a gravidade da infração, obedecidos os seguintes limites:

12.1.2.1 - multa de 10% (dez por cento), calculada sobre o valor total da contratação, devidamente atualizado, sem prejuízo das demais cominações aplicáveis, na recusa injustificada

da licitante vencedora em assinar o contrato, após regularmente convocada, caracterizando inexecução total das obrigações acordadas;

12.1.2.2 - multa de 10% (dez por cento), calculada sobre o valor total da contratação, nos casos de anulação do contrato por culpa da CONTRATADA.

12.1.2.3 - multa de 0,33% (trinta e três décimos por cento) ao dia, até o trigésimo dia de atraso, sobre o valor da etapa do serviço não realizado;

12.1.2.4 - multa de 0,66% (sessenta e seis décimos por cento) sobre o valor da etapa do serviço não realizado, por cada dia subsequente ao trigésimo;

12.2. A multa, não impede que a Administração rescinda unilateralmente o contrato e aplique as demais sanções previstas na lei;

12.3. Não tendo sido prestada garantia, à Administração se reserva o direito de descontar diretamente do pagamento devido à contratada o valor de qualquer multa porventura imposta, ou, ainda, se for o caso, cobrar judicialmente;

12.4. As multas previstas não têm caráter compensatório e o seu pagamento não eximirá a contratada da responsabilidade por perdas e danos decorrentes das infrações cometidas.

12.5. Suspensão, sem prejuízo das demais cominações legais e contratuais, ficando impedida de licitar e contratar com a União, Estados, Distrito Federal ou Municípios e suspenso do Cadastro de Fornecedores do Município de Tuntum/MA, pelo prazo de 02 (dois) anos, na hipótese de:

12.5.1 - fraudar a execução do contrato;

12.5.2 - descumprir as obrigações decorrentes do contrato.

12.6. Declaração de inidoneidade para licitar ou contratar com a Administração Pública enquanto perdurarem os motivos determinantes da punição ou até que seja promovida a reabilitação perante a Prefeitura Municipal de Tuntum/MA, que será concedida quando o contratado ressarcir pelos prejuízos resultantes da infração e após decorridos 2 (dois) anos no caso de aplicação de suspensão.

12.7. Na aplicação das penalidades previstas neste instrumento a Administração considerará, motivadamente, a gravidade da falta, seus efeitos, bem como os antecedentes da licitante ou Contratada, graduando-as e podendo deixar de aplicá-las, se admitidas justificativas da licitante ou Contratada, nos termos do que dispõe o art. 87, caput, da Lei Federal nº 8.666/93.

12.8. As penalidades aplicadas serão registradas no cadastro da empresa.

12.9. Nenhum pagamento será realizado à Contratada enquanto pendente de liquidação qualquer obrigação financeira que lhe for imposta em virtude de penalidade ou inadimplência contratual.

12.10. Nenhuma sanção será aplicada sem o devido processo administrativo, que prevê defesa prévia do interessado e recurso nos prazos definidos em Lei, sendo-lhe franqueada vista ao processo.

CLÁUSULA DÉCIMA TERCEIRA - DOS DIREITOS DO CONTRATANTE - São prerrogativas do **CONTRATANTE** as previstas no art. 58, da Lei nº 8.666/93, que as exercerá nos termos das normas referidas no preâmbulo deste **CONTRATO**.

CLÁUSULA DÉCIMA QUARTA - DA RESCISÃO - O presente **CONTRATO** poderá ser rescindido de conformidade com os arts. 78, 79 e 80, da Lei n.º 8.666/93, assegurados os direitos adquiridos da **CONTRATADA**.

CLÁUSULA DÉCIMA QUINTA - DA CESSÃO E TRANSFERÊNCIA CONTRATUAL - O presente **CONTRATO** não poderá ser objeto de cessão ou transferência, no todo ou em parte, salvo tarefas específicas devidamente justificadas e com anuência da contratante.

CLÁUSULA DÉCIMA SEXTA – DOS ENCARGOS DECORRENTES DO CONTRATO - Constituirá encargo exclusivo da **CONTRATADA** o pagamento de tributos, tarifas e emolumentos decorrentes deste **CONTRATO** e da execução de seu objeto.

CLÁUSULA DÉCIMA SÉTIMA – RECONHECIMENTO DE DIREITO EM CASO DE RESCISÃO CONTRATUAL - Os casos de rescisão contratual e as implicações advindas da rescisão contratual são os que estão discriminados na Lei nº 8666/93, artigos 77, 78, 79 e 80. O presente Contrato fica expressamente vinculado à planilha que o originou e à proposta apresentada pela Contratada, para o caso de haver desconformidade com o mesmo.

CLÁUSULA DÉCIMA OITAVA – LEGISLAÇÃO APLICÁVEL - Ao presente contrato se aplicam as normas contidas na Lei Federal nº 8.666/93 com suas posteriores alterações e, no que couber, o disposto na Lei Orgânica Municipal e demais normas.

CLÁUSULA DÉCIMA NONA - FISCALIZAÇÃO DO OBJETO: O Município designará servidor para fiscalização do contrato.

CLÁUSULA VIGÉSIMA - DA VINCULAÇÃO CONTRATUAL - Este contrato está vinculado de forma total e plena ao Processo Licitatório Tomada de preço nº /2023, que lhe deu causa, para cuja execução, exigir-se-á rigorosa obediência ao Edital Convocatório e seus Anexos.

CLÁUSULA VIGÉSIMA PRIMEIRA - DA PUBLICAÇÃO - O extrato do presente instrumento será publicado no Órgão Competente.

CLÁUSULA VIGÉSIMA SEGUNDA - DO FORO - As partes elegem o Foro da Comarca de Tuntum, Estado do Maranhão, para dirimir dúvidas e controvérsias oriundas do presente Termo. Para firmeza e como prova do acordado, é lavrado o presente **CONTRATO** que depois de lido e achado conforme, é assinado pelas partes, em 03 (três) vias.

_____, _____ de _____ de 2023.

Pelo **MUNICÍPIO** Fernando Portela Teles Pessoa Prefeito Municipal

Pela **CONTRATADA**

TESTEMUNHAS

1. _____ 2. _____

CPF: _____ CPF: _____

ANEXO II
MODELO PARA APRESENTAÇÃO DA PROPOSTA

_____, ____ de _____ de 2023.

À

Comissão Permanente de Licitação Prefeitura Municipal de Tuntum/MA Tomada de Preços n.º. /2023

Prezados Senhores,

Pela presente, submetemos à apreciação de V. Sr.ª, a nossa proposta relativa à Tomada de Preços em epígrafe, para o objeto abaixo discriminado:

Objeto: Contratação de empresa de especializada para a Construção de 564 Melhorias Sanitários domiciliares, composto por: Conjunto Sanitário, Reservatório de Água de 310LTS, Tanque Séptico, sumidouro Filtro de Barro, Pia de Cozinha, Caixa de Gordura, Tanque de Lavar roupas, localizados nos bairros do Município de Tuntum/MA, sob regime de empreitada por preço global, nos termos do edital de licitação Concorrência Pública n.º. ____/2023.

Valor: R\$ _____ (_____).

Declaramos que estamos de pleno acordo com todas as condições estabelecidas no Edital e seus Anexos, bem como aceitamos todas as obrigações e responsabilidades especificadas no Memorial Descritivo e Projeto Básico.

Declaramos que nos preços cotados estão incluídas todas as despesas que, direta ou indiretamente, fazem parte do presente objeto, tais como gastos da empresa com suporte técnico e administrativo, impostos, seguros, taxas, ou quaisquer outros que possam incidir sobre gastos

da empresa, sem quaisquer acréscimos em virtude de expectativa inflacionária e deduzidos os descontos eventualmente concedidos.

Caso nossa proposta seja vencedora, **DECLARAMOS** executar os serviços pelo preço por nós apresentado. O prazo de execução é o determinado pelo Município a partir da Ordem de Serviço expedida pelo Município, conforme disposto no Cronograma Físico-Financeiro.

A validade desta proposta é de 60 (sessenta) dias corridos, contados a partir da data de sua apresentação.

Utilizaremos equipes técnicas e administrativas que forem necessárias à perfeita execução dos serviços, comprometendo-nos desde já a substituir ou aumentar a qualidade do pessoal, desde que assim exija a Fiscalização da Prefeitura.

Da execução dos serviços observaremos rigorosamente as especificações das Normas Técnicas Brasileiras, ou similares, que permitam a obtenção de igual qualidade, desde já, a integral responsabilidade pela perfeita execução dos serviços em conformidade com os projetos e as especificações, normas e padrões desse Edital.

Atenciosamente,

Representante Legal – Nome e Cargo

(razão social, endereço completo, telefone e CNPJ)

Obs.: Deverá ser preenchida em papel timbrado da empresa proponente e assinada pelo(s) seu(s) representante(s) legal(is) ou procurador devidamente habilitado, caso o proponente não possua papel timbrado poderá preenchê-lo em papel A4 branco, sem qualquer rasura que impossibilite seu fiel entendimento com os dados da proponente.

ANEXO III

DECLARAÇÃO DE REGULARIDADE PERANTE O MINISTÉRIO DO TRABALHO

Eu _____, nacionalidade, profissão, CPF n.º _____, residente e domiciliado na Rua _____, n.º _____, na cidade de _____, Estado do _____, neste ato representante legal da empresa _____, inscrita no CNPJ _____, com sede na _____, **DECLARO**, para os devidos fins de prova junto ao Processo de Tomada de Preços n.º/2023 e para fins do disposto no inciso XXXIII do Art. 7º da Constituição Federal, inciso V, do Art. 27 da Lei n.º 8.666/93, acrescido pela Lei n.º 9.854/99, que não emprega menor de dezoito anos em trabalho noturno, perigoso ou insalubre e não emprega menor de dezesseis anos.

Ressalvamos que os menores a partir de quatorze anos se encontram na condição de aprendiz.

Por ser verdade firmo a presente.

_____, _____ de _____ de 2023.

Representante Legal – Nome e Cargo

(razão social, endereço completo, telefone e CNPJ)

Obs.: Deverá ser preenchida em papel timbrado da empresa proponente e assinada pelo(s) seu(s) representante(s) legal(is) ou procurador devidamente habilitado, caso o proponente não possua papel timbrado poderá preenchê-lo em papel A4 branco, sem qualquer rasura que impossibilite seu fiel entendimento com os dados da proponente.

**ANEXO IV MODELO DE DECLARAÇÃO DE SUJEIÇÃO AO EDITAL E
INEXISTÊNCIA DE FATOS SUPERVENIENTES IMPEDITIVOS DA HABILITAÇÃO
Á COMISSÃO DE LICITAÇÃO**

Ref. Edital de Concorrência Pública n.º/2023

Eu _____, nacionalidade, profissão, CPF n.º _____, residente e domiciliado na Rua _____, n.º _____, na cidade de _____, Estado do _____, neste ato representante legal da empresa _____, inscrita no CNPJ, com sede na _____, **DECLARO** expressamente que se sujeita às condições estabelecidas no edital de Tomada de Preços em pauta e nos respectivos anexos e documentos, que acatará integralmente qualquer decisão que venha a ser tomada pelo licitador quanto à qualificação apenas das proponentes que hajam atendido às condições estabelecidas e demonstrem integral possibilidade de executar os serviços.

O signatário da presente declara de que recebeu todos os documentos, bem como de que tomou conhecimento de todas as informações e condições locais para o cumprimento das obrigações objeto desta licitação, à luz do que preconiza a Lei Federal n.º. 8.666/93, também, em nome da referida proponente declara total concordância com a decisão que venha a ser tomada quanto à adjudicação objeto do presente edital.

Declara, ainda, para todos os fins de direito, a inexistência de fatos supervenientes impeditivos da habilitação ou que comprometam a idoneidade da proponente nos termos do artigo 32, parágrafo 2º, e Artigo 97 da Lei n.º 8.666, de 21 de junho de 1993, e suas alterações.

Por ser verdade firmo a presente.

_____, _____ de _____ de 2023.

Representante Legal – Nome e Cargo

(razão social, endereço completo, telefone e CNPJ)

ANEXO V MODELO DE INDICAÇÃO DE RESPONSÁVEL TÉCNICO

INDICAÇÃO DO(S) RESPONSÁVEL(IS) TÉCNICO(S) PELA EXECUÇÃO DA OBRA

Ref.: Concorrência Pública Nº/2023

Nome

Habilitação

(Título e nº. CREA)

Em atendimento ao edital de licitação da Concorrência Pública em referência, indicamos o(s) profissional(is) acima para atuar(em) como responsável(is) técnico(s) da obra, caso sejamos vencedores da licitação e devidamente contratados.

Na oportunidade, declaramos que os mesmos têm vinculação ao nosso quadro técnico e estão devidamente habilitados como comprovam as certidões emitidas e/ou os atestados reconhecidos pelo Conselho Regional de Engenharia Arquitetura e Agronomia - CREA da região onde foram as obras executadas, comprobatórias da experiência na execução de serviços compatíveis em complexidade tecnológica e operacional equivalente ou superior às parcelas de maior relevância e valor significativo do objeto em licitação.

_____, ____ de _____ de 2023.

Representante Legal – Nome e Cargo

(razão social, endereço completo, telefone e CNPJ)

ANEXO VI
DECLARAÇÃO DE ENQUADRAMENTO COMO MICROEMPRESA
OU EMPRESA DE PEQUENO PORTE

Modalidade Concorrência Pública nº /2023

A empresa, inscrita no CNPJ/MF sob o nº, por intermédio de seu representante legal, o(a) Sr.(a), portador(a) da Carteira de Identidade nº e CPF nº, DECLARA, para fins do disposto no Processo na modalidade Concorrência Pública nº .../....., sob as sanções administrativas cabíveis, e sob as penas da lei, que esta Empresa, na presente data, é considerada:

- MICROEMPRESA, conforme inciso I, do art. 3º, da LC nº. 123/2007;
 EMPRESA DE PEQUENO PORTE, conforme inciso II, do art. 3º, da LC nº. 123/2007;

DECLARA ainda que esta empresa está excluída das vedações constantes do art. 3º, parágrafo 4º, da LC nº. 123/2007.

_____, de _____ de 2023.

Nome e Assinatura do Representante Legal

Assinatura e CRC do Profissional Contábil

ANEXO VII MODELO DE ATESTADO DE VISITA TÉCNICA

ATESTADO DE VISITA TÉCNICA

Eu _____, portador do documento nº _____, com endereço na Rua _____, aqui representando a empresa _____, inscrita no CNPJ sob o nº. _____, declaro sob as penas da Lei e para fins licitatórios, que vistoriei no dia ___/___/_____, todos os locais onde serão realizadas as obras constantes do edital nº ___/_____, estando ciente de todas as situações inerentes à segurança do empreendimento, não podendo alegar desconhecimento de qualquer dificuldade encontrada futuramente.

Assinatura do Responsável pela Licitante

Visto:

Assinatura e carimbo – Responsável Município

ANEXO VIII Concorrência Pública n.º /2023

MODELO DE PROCURAÇÃO/CRENCIAMENTO

A empresa _____, inscrita no CNPJ sob o n.º _____, com sede na Rua _____, n.º _____, bairro _____, cidade _____ - _____, neste ato representada pelo(s) sócio(s) ou diretores Sr. _____, portador do RG n.º _____, inscrito no CPF sob o n.º _____, nacionalidade, estado civil, profissão e endereço, nomeia e constitui seu Procurador, o Sr. _____, portador do RG n.º _____, inscrito no CPF sob o n.º _____, nacionalidade, estado civil, profissão e endereço, a quem outorga amplos poderes para, junto ao Município de _____ - _____, praticar os atos necessários com vistas à participação do outorgante no Processo na Modalidade Concorrência Pública n.º ____/_____, usando dos recursos legais e acompanhando-os, conferindo-lhes, ainda, poderes especiais para desistir de recursos, apresentar lances verbais, negociar preços e demais condições, confessar, transigir, desistir, firmar compromissos ou acordos, receber e dar quitação, podendo ainda, substabelecer esta em outrem, com ou sem reserva de iguais poderes, dando tudo por bom, firme e valioso.

_____ - _____, _____ de _____ de _____.

(Representante Legal)

(Observação: comprovar competência para dar procuração).

ANEXO IX

DECLARAÇÃO DE MEIO E FORMA DE COMUNICAÇÃO

Concorrência Pública nº ____/2023

A empresa _____, inscrita no CNPJ N° _____, com sede na Rua _____, n.º _____, na cidade de _____, Estado _____, CEP _____, por seu representante, o Sr(a). _____, nacionalidade brasileira, profissão, CPF n.º _____, residente e domiciliado na Rua _____, n.º __, na cidade de _____, Estado _____, CEP _____, DECLARA expressamente que:

I. Os meios eletrônicos de comunicação utilizados por este fornecedor/prestador de serviços são os seguintes:

CONTATO	TIPO (E-mail ou Fone)	App de mensagens (quando celular)	Dia e horário de expediente
empresa@email.com.br	E-mail	-	De 2º a 6º das 08:00 às 18:00 horas
(XX) XXXX-XXXX	Telefone	WathsApp	De segunda a sexta das 08:00 às 18:00 horas

*(incluir todos os e-mails e telefones o licitante julgar necessário)

II. Os endereços eletrônicos aqui declarados, são os meios de comunicação oficiais deste fornecedor/prestador de serviços, portanto, toda e qualquer citação, cientificação, notificações, intimação, avisos e demais atos necessários ao andamento do presente procedimento de contratação pública, devem ser encaminhados diretamente para estes.

III. Estou ciente de que após o recebimento e visualização de comunicações no(s) referido(s) e-mail e aplicativo de mensagens, devo de pronto respondê-los com o termo "RECEBIDO".

IV. Estou ciente de que o envio de retorno com o termo "RECEBIDO", será utilizado como marco temporal inicial para contagem de prazos.

V. Estou ciente de que ocorrerá cientificação tácita após 72 horas do recebimento de comunicação, sem que tenhamos confirmado o recebimento dela.

VI. Estou ciente de para se determinar a cientificação tácita, serão desconsiderados os sábados, domingos e feriados.

VII. Estou ciente de que os meios de comunicação aqui declarados, serão utilizados tanto no procedimento licitatório quanto no decorrer de toda a execução contratual.

VIII. Estou ciente de que o meio de comunicação utilizado pela Comissão Permanente de Licitação é o e-mail cpltuntum@gmail.com.

IX. Estou ciente de que caso ocorra a mudança de qualquer meio de comunicação utilizado por este fornecedor/prestador, devo imediatamente comunicar o fato a Comissão de Licitação, e caso o contrato já esteja em execução, esta comunicação também deverá ser enviada ao departamento de compras e contratos.



Por ser verdade firmo a presente.

_____ - _____, _____ de _____ de 2022.

Representante Legal – Nome e Cargo
(razão social, endereço completo, telefone e CNPJ)



ANEXO X

PROJETO BÁSICO E MEMORIAL DESCRITIVO



Estado do Maranhão
Prefeitura Municipal de Tuntum
CNPJ nº 06.138.911/0001-66

Ofício nº /2023

Tuntum - MA, 23 de Janeiro de 2023.

Senhor Superintendente,

Estamos encaminhando a esta instituição, documentação, objetivando a celebração de convênio para a Implantação de Melhorias Sanitárias Domiciliares no **Bairro Vila Luizão, Bairro Vila Invasão, Bairro Vila Mil Réis, Bairro Vila Bento E Bairro Vila Mata** no valor de **R\$ 10.000.000,00 (dez milhões de reais)**, destinados à implantação de **564** (quinhentos e sessenta e quatro), MSD (Melhorias Sanitárias Domiciliares), para controle de agravos, no município de **TUNTUM**.

Na oportunidade, renovamos protestos de elevada estima e distintas considerações.

Atenciosamente,

FERNANDO PORTELA TELES PESSOA
PREFEITO MUNICIPAL



Anotação de Responsabilidade Técnica - ART
Lei nº 6.496, de 7 de dezembro de 1977

CREA-MA

ART OBRA / SERVIÇO
Nº MA20230613448



Conselho Regional de Engenharia e Agronomia do Estado do Maranhão

INICIAL

1. Responsável Técnico

ARISTÓTELES ANDRADE LIMA

Título profissional: ENGENHEIRO CIVIL

RNP: 1119776112

Registro: 1119776112MA

2. Dados do Contrato

Contratante: PREFEITURA MUNICIPAL DE TUNTUM

RUA FREDERICO COELHO

Complemento:

Cidade: TUNTUM

Bairro: CENTRO

UF: MA

CPF/CNPJ: 06.138.911/0001-66

Nº: 411

CEP: 65763000

Contrato: Não especificado

Valor: R\$ 10.000.000,00

Ação Institucional: Outros

Celebrado em:

Tipo de contratante: Pessoa Jurídica de Direito Público

3. Dados da Obra/Serviço

RUA FREDERICO COELHO

Complemento:

Cidade: TUNTUM

Data de início: 30/01/2023

Finalidade:

Proprietário: PREFEITURA MUNICIPAL DE TUNTUM

Bairro: CENTRO

UF: MA

Previsão de término: 31/07/2023

Coordenadas Geográficas: 5.267495, 44.647409

Código: Não Especificado

Nº: 411

CEP: 65763000

CPF/CNPJ: 06.138.911/0001-66

4. Atividade Técnica

	Quantidade	Unidade
14 - Elaboração		
80 - Projeto > CONSTRUÇÃO CIVIL > EDIFICAÇÕES > DE EDIFICAÇÃO > #1.1.1.1 - DE ALVENARIA	9.221,40	m²
80 - Projeto > CONSTRUÇÃO CIVIL > INSTALAÇÕES HIDROSSANITARIAS > #1.4.3 - DE INSTALAÇÃO DE SISTEMA DE ESGOTO SANITARIO	9.221,40	m²
80 - Projeto > ELETROTÉCNICA > INSTALAÇÕES ELÉTRICAS > DE INSTALAÇÕES ELÉTRICAS EM BAIXA TENSÃO > #11.10.1.1 - PARA FINS RESIDENCIAIS	9.221,40	m²
35 - Elaboração de orçamento > CONSTRUÇÃO CIVIL > EDIFICAÇÕES > DE EDIFICAÇÃO > #1.1.1.1 - DE ALVENARIA	1,00	un

Após a conclusão das atividades técnicas o profissional deve proceder a baixa desta ART

5. Observações

(PROJETO EXECUTIVO) PROJETO E ORÇAMENTO PARA IMPLANTAÇÃO DE 564 KITS DE MELHORIAS SANITÁRIAS NO MUNICÍPIO DE TUNTUM - MA. O PROJETO CONTEMPLA PLANTA BAIXA ARQUITETÔNICA, MEMORIAL DESCRITIVO, ORÇAMENTO COMPLETO COM ENCARGOS E CORNOGRAMA FÍSICO-FINANCEIRO.

6. Declarações

- Cláusula Compromissória: Qualquer conflito ou litígio originado do presente contrato, bem como sua interpretação ou execução, será resolvido por arbitragem, de acordo com a Lei no. 9.307, de 23 de setembro de 1996, por meio do Centro de Mediação e Arbitragem - CMA vinculado ao Crea-MA, nos termos do respectivo regulamento de arbitragem que, expressamente, as partes declaram concordar.

- Declaro que estou cumprindo as regras de acessibilidade previstas nas normas técnicas da ABNT, na legislação específica e no decreto n. 5296/2004.

7. Entidade de Classe

SEM INDICAÇÃO DE ENTIDADE DE CLASSE

8. Assinaturas

Declaro serem verdadeiras as informações acima

Tuntum, 02 de Fevereiro de 2023

Local data

ARISTÓTELES ANDRADE LIMA - CPF: 053.975.143-06

PREFEITURA MUNICIPAL DE TUNTUM - CNPJ: 06.138.911/0001-66

9. Informações

* A ART é válida somente quando quitada, mediante apresentação do comprovante do pagamento ou conferência no site do Crea.

* O comprovante de pagamento deverá ser anexado para comprovação de quitação

10. Valor

Valor da ART: R\$ 254,59 Registrada em: 31/01/2023 Valor pago: R\$ 254,59 Nosso Número: 8304421035

A autenticidade desta ART pode ser verificada em: <https://crea-ma.sitac.com.br/oubi/col>, com a chave: x1560
Impresso em: 31/01/2023 às 17:28:39 por: , p: 203.25.37.76

www.creama.org.br
Tel: (68) 2106-9300

faleconosco@creama.org.br
Fax: (68) 2106-9300





Estado do Maranhão
Prefeitura Municipal de Tuntum
CNPJ nº 06.138.911/0001-66

DECLARAÇÃO DE ADIMPLÊNCIA

Eu, **Fernando Portela Teles Pessoa**, residente e domiciliado na sede do Município de Tuntum, na condição de representante legal da Prefeitura Municipal, CNPJ: 06.138.911/0001-66, para fins de provas junto à Fundação Nacional de Saúde, sob as penas do Artigo 299 do Código Penal, e para efeitos do Artigo 4º do Decreto nº 20 de 1º de fevereiro de 1.991, e sob as penas da Lei, que a Prefeitura Municipal, acima identificada, não se encontra em mora ou situação de inadimplência com o Tesouro Nacional ou com qualquer Órgão ou Entidade da Administração Pública Federal.

Tuntum - MA, 23 de Janeiro de 2023.

FERNANDO PORTELA TELES Assinado de forma digital por
FERNANDO PORTELA TELES
PESSOA:0418562733 PESSOA:04185627335
Dados: 2023.02.09 16:42:11
5 -03'00'

FERNANDO PORTELA TELES PESSOA
Prefeito Municipal



Estado do Maranhão
Prefeitura Municipal de Tuntum
CNPJ nº 06.138.911/0001-66

TERMO DE COMPROMISSO COM O PACS

A Prefeitura Municipal de Tuntum, neste ato representada pelo Senhor **Fernando Portela Teles Pessoa**, Prefeito Municipal, vem por meio do presente instrumento, declarar perante a Fundação Nacional de Saúde que já implantou o Programa de Agente Comunitário de Saúde PACS.

Tuntum - MA, 23 de Janeiro de 2023.

FERNANDO
PORTELA TELES
PESSOA:041856273
35

Assinado de forma digital por
FERNANDO PORTELA TELES
PESSOA:04185627335
Dados: 2023.02.09 16:46:00
-03'00'

FERNANDO PORTELA TELES PESSOA
Prefeito Municipal



Estado do Maranhão
Prefeitura Municipal de Tuntum
CNPJ nº 06.138.911/0001-66

Ofício nº /2023

Tuntum - MA, 23 de Janeiro de 2023.

Senhor Superintendente,

Estamos encaminhando a esta instituição, documentação, objetivando a celebração de convenio para a Implantação de Melhorias Sanitárias Domiciliares no **Bairro Vila Luizão, Bairro Vila Invasão, Bairro Vila Mil Réis, Bairro Vila Bento E Bairro Vila Mata** no valor de **R\$ 10.000.000,00 (dez milhões de reais)**, destinados à implantação de **564** (quinhentos e sessenta e quatro), MSD (Melhorias Sanitárias Domiciliares), para controle de agravos, no município de **TUNTUM**.

Na oportunidade, renovamos protestos de elevada estima e distintas considerações.

Atenciosamente,

FERNANDO PORTELA TELES PESSOA
PREFEITO MUNICIPAL



TUNTUM

Estado do Maranhão
Prefeitura Municipal de Tuntum
CNPJ nº 06.138.911/0001-66

DECLARAÇÃO

Declaro para fins de atendimento ao Decreto 6.170/2007 e a Portaria Interministerial CGL/MF/MP 424/2016 que o município de **Tuntum** foi beneficiado com recursos geridos ou operados por órgãos ou entidades da União, estando os empreendimentos por eles financiados em funcionamento e com a adequada manutenção.

Tuntum -MA, 23 de Janeiro de 2023.

FERNANDO PORTELA TELES PESSOA
PREFEITO MUNICIPAL



MUNICÍPIO DE TUCURUÁ - PA
 BARRIO VILA INVASÃO
 POSSUI SISTEMA DE ABASTECIMENTO DE ÁGUA? SIM
 POSSUI SISTEMA DE ESGOTAMENTO SANITÁRIO? NÃO
 POSSUI SISTEMA DE COLETA DE RESÍDUOS SÓLIDOS? SIM

LEVANTAMENTO DE NECESSIDADES DE MELHORIAS SANITÁRIAS DOMICILIARES - LENE - MSD

Nº	Nome do Beneficiário	MSD Nº	Endereço	Coordenadas Geográficas em UTM		Documento de identificação dos beneficiários		Nº de habitantes	Ligação Domiciliar de Água	Poço Raso	Cisterna	Reservatório Elevado	Reservatório Semi-elevado	Conjunto Sanitário	Pia de Cozinha	Tanque de lavar Roupas	Filtro Doméstico	Tanque 50 litros ou Filtro Biológico	Sumidouro	Vale de Infiltração	Sistema de Razo	Ligação Domiciliar de Esgoto	Receptivo para Resíduos Sólidos
				Lat.	Long.	R.G	C.P.F																
1	DIOMAR V. DE AMORIM	01	R. DO CAMPO	53882	0417002	0385784570076	05414201358	3	S	N	N	N	N	N	N	N	N	N	N	N	N	N	N
2	CI FIDE DOS SANTOS CONCEIÇÃO	03	R. DO CAMPO	53887	0417902	0355790220347	04835666302	4	S	N	N	N	N	N	N	N	N	N	N	N	N	N	N
3	NATAL DA CONCEIÇÃO SOUSA	05	R. DO CAMPO	53987	0417868	57423180	2803857828	3	S	N	N	N	N	N	N	N	N	N	N	N	N	N	N
4	ALDENICE COSTA SILVA	07	R. DO CAMPO	53066	0417879	0338100720334	60242591350	4	S	N	N	N	N	N	N	N	N	N	N	N	N	N	N
5	ALDAIRES BARBOZA NAVA	01	TV. 11	53977	0410720	0317192120095	34594906320	4	S	N	N	N	N	N	N	N	N	N	N	N	N	N	N
6	JOÃO BATISTA F. DA SILVA	02	TV. 11	53973	0410782	0318586720095	03751424323	1	S	N	N	N	N	N	N	N	N	N	N	N	N	N	N
7	DIONICE C. DOS SANTOS	01	AV. SEBRA DE CARVALHO	53978	0416695		07825453293	5	S	N	N	N	N	N	N	N	N	N	N	N	N	N	N
8	MARIA DAS NEVES S. PAIVA	03	AV. SEBRA DE CARVALHO	53978	0416692		31385378317	2	S	N	N	N	N	N	N	N	N	N	N	N	N	N	N
9	ELIZANDRA MARIA DA COSTA	02	AV. SEBRA DE CARVALHO	53978	0416838		6238444383	5	S	N	N	N	N	N	N	N	N	N	N	N	N	N	N
10	MARIA DE JESUS DA S. GOMES	01	TV. 12	53082	0418719		20565628326	6	S	N	N	N	N	N	N	N	N	N	N	N	N	N	N
11	MARIA DE LÉIDE DA S. SOUSA	03	TV. 12	53083	0418730		34059038330	2	S	N	N	N	N	N	N	N	N	N	N	N	N	N	N
12	VALEIRENE DE S. SILVA	02	R. DA INVASÃO	54068	0419030	0267167E20326	03695008047	3	S	N	N	N	N	N	N	N	N	N	N	N	N	N	N
13	ANA KASSIA DE A. MAXIMO	04	R. DA INVASÃO	540117	0419017	048697320121	04828738350	3	S	N	N	N	N	N	N	N	N	N	N	N	N	N	N
14	FELIPE DE S. FRANÇA	06	R. DA INVASÃO	540125	0419153	0003034983	7012716455	2	S	N	N	N	N	N	N	N	N	N	N	N	N	N	N
15	LUCINEIRA A. V. GUAJAJARA	08	R. DA INVASÃO	540064	0419223	0501253E20338	05458276311	5	S	N	N	N	N	N	N	N	N	N	N	N	N	N	N
16	ELIONE DA S. PIANCO	10	R. DA INVASÃO	540069	0419219	20836412026	02289578302	4	S	N	N	N	N	N	N	N	N	N	N	N	N	N	N

MUNICÍPIO: TUNTUM - MA
 LOCALIDADE: BAIRRO VILA BENTO
 POSSUI SISTEMA DE ABASTECIMENTO DE AGUA? S/N
 POSSUI SISTEMA DE ESGOTAMENTO SANITÁRIO? NÃO
 POSSUI SISTEMA DE COLETA DE RESÍDUOS SÓLIDOS? S/N

LEVANTAMENTO DE NECESSIDADES DE MELHORIAS SANITÁRIAS DOMICILIARES - LENE - MSD

Nº	Nome do Beneficiário	MSD Nº	Endereço	Coordenadas Geográficas em UTM		Documento de identificação dos beneficiários		Nº de necessidades	Ligação Domiciliar de Água	Peço Razo	Cisterna	Reservatório Elevado	Reservatório Semi-elevado	Conjuntos Sanitário	Pa de Cozinha	Tanque de lavar Roupa	Fibra Domiciliar	Tanque Sêco ou Fibra Biológico	Sumidouro	Vela de Infiltração	Sistema de Ruído	Ligação Domiciliar de Esgoto	Resposta para Resíduos Sólidos
				Lat.	Long.	R.G.	C.P.F.																
1	JOSE DE SCUSA LAURINO	02	R. GERALDO URUCU	539633	9410200	01483620000	60676314317	1	S	N	N	N	N	N	N	N	N	N	N	N	N	N	N
2	VALDIRIA DE S. ALVES	04	R. GERALDO URUCU	539762	9416060	0291721320028	05010188323	4	S	N	N	N	N	N	N	N	N	N	N	N	N	N	N
3	JOSE ALVES DOS SANTOS	06	R. GERALDO URUCU	539783	9410044	0160772200010	75556167372	2	S	N	N	N	N	N	N	N	N	N	N	N	N	N	N
4	ROSENI ALVES DA SILVA	08	R. GERALDO URUCU	539782	9416018	0257851320034	03248229323	2	S	N	N	N	N	N	N	N	N	N	N	N	N	N	N
5	FRANCISCA COELHO DA SILVA	10	R. GERALDO URUCU	539731	9410221	0347281320083	04878167335	4	S	N	N	N	N	N	N	N	N	N	N	N	N	N	N
6	PEDRO LIMA DOS SANTOS	12	R. GERALDO URUCU	539704	9410040	04582000321	61188618221	1	S	N	N	N	N	N	N	N	N	N	N	N	N	N	N
7	ANTONIA EUNALDA C. DA SILVA	14	R. GERALDO URUCU	539701	0416030	0231111220022	05802434300	1	S	N	N	N	N	N	N	N	N	N	N	N	N	N	N
8	LEILIANA ROLINDA DA SILVA	16	R. GERALDO URUCU	539607	0416027	0692032620190	01406162595	4	S	N	N	N	N	N	N	N	N	N	N	N	N	N	N
9	JEOVANO S. V. MORAES	18	R. GERALDO URUCU	539041	0418043	0645483820235	01264548125	3	S	N	N	N	N	N	N	N	N	N	N	N	N	N	N
10	FRANCISCA MARIA S. MORAES	20	R. GERALDO URUCU	539634	2416025	0160376820015	98700785291	5	S	N	N	N	N	N	N	N	N	N	N	N	N	N	N
11	RAIMUNDO NONATO S. SANTOS	22	R. GERALDO URUCU	539580	9410253	0488833420133	61469363321	3	S	N	N	N	N	N	N	N	N	N	N	N	N	N	N
12	ANTONIA ZILDA DOS SANTOS	24	R. GERALDO URUCU	539582	2416063	0340317420074	04160628350	5	S	N	N	N	N	N	N	N	N	N	N	N	N	N	N
13	CYNTHIA RAQUEL R. ARAUJO	26	R. GERALDO URUCU	539572	2416057	04009402000	60637488378	2	S	N	N	N	N	N	N	N	N	N	N	N	N	N	N
14	ANTONIO FRANCISCO P. DA SILVA	28	R. GERALDO URUCU	539590	2416057	0403001720102	74163043187	3	S	N	N	N	N	N	N	N	N	N	N	N	N	N	N
15	CELINA RODRIGUES DA SILVA	30	R. GERALDO URUCU	539500	0416025	0291571320028	04556181313	3	S	N	N	N	N	N	N	N	N	N	N	N	N	N	N
16	CELIZALE R. DE LIMA	32	R. GERALDO URUCU	539494	2416004	0280187200040	04436703320	2	S	N	N	N	N	N	N	N	N	N	N	N	N	N	N
17	FRANCISCA V. DOS SANTOS	34	R. GERALDO URUCU	539478	0416023	0333422000072	66217287360	4	S	N	N	N	N	N	N	N	N	N	N	N	N	N	N
18	CIDENE DA E. ADRIANO	36	R. GERALDO URUCU	539467	2416080	0273916620026	02271178343	2	S	N	N	N	N	N	N	N	N	N	N	N	N	N	N
19	MARCEL ADRIANO NETO	38	R. GERALDO URUCU	539466	2416087	0482015620136	63824122804	6	S	N	N	N	N	N	N	N	N	N	N	N	N	N	N
20	MARIA EMILIA BATISTA DE SOUSA	40	R. GERALDO URUCU	539674	9416320	0727466020006	01803011127	1	S	N	N	N	N	N	N	N	N	N	N	N	N	N	N
21	MARCOS VENACIUS DA S. SOUSA	01	R. GERALDO URUCU	539609	0416020	0608852001178	62577389390	1	S	N	N	N	N	N	N	N	N	N	N	N	N	N	N
22	RAQUEL OLIVEIRA COSTA DA SILVA	03	R. GERALDO URUCU	539606	9416000	0407083520109	62684705397	2	S	N	N	N	N	N	N	N	N	N	N	N	N	N	N
23	MARIA DA SILVA SOUSA	05	R. GERALDO URUCU	539607	2416026		01803011128	4	S	N	N	N	N	N	N	N	N	N	N	N	N	N	N
24	JOSE GERALDO DOS SANTOS	07	R. GERALDO URUCU	539601	0410041	20662220020	04921927326	3	S	N	N	N	N	N	N	N	N	N	N	N	N	N	N
25	JOSE WILSON DA SILVA SOUSA	09	R. GERALDO URUCU	539580	0410048		06714739223	6	S	N	N	N	N	N	N	N	N	N	N	N	N	N	N
26	DENISE RAMOS LIMA	11	R. GERALDO URUCU	539571	9416045	28243899	06524167127	2	S	N	N	N	N	N	N	N	N	N	N	N	N	N	N
27	ROSA MARTINS DE O MEIRA E BENTA	02	R. EPITACIL CAFETEIRA	539516	2416272	0313894120368	03841693342	3	S	N	N	N	N	N	N	N	N	N	N	N	N	N	N
28	ALZEMIR LUCIA DA SILVA	04	R. EPITACIL CAFETEIRA	539514	9419326	0159773120107	85504616306	4	S	N	N	N	N	N	N	N	N	N	N	N	N	N	N
29	MARIA CICERA PEREIRA DA SILVA	06	R. EPITACIL CAFETEIRA	539534	2418018	0352852220080	02320792377	5	S	N	N	N	N	N	N	N	N	N	N	N	N	N	N
30	EVA MARIA BEZERRA DE ALMEIDA	08	R. EPITACIL CAFETEIRA	539707	9419320	0492801470139	61459053304	3	S	N	N	N	N	N	N	N	N	N	N	N	N	N	N
31	FRANCISCO SANTOS DA SILVA	01	R. EPITACIL CAFETEIRA	539402	9418005	0506270720134	05666389182	4	S	N	N	N	N	N	N	N	N	N	N	N	N	N	N
32	ANAC. ETO PEREIRA DA ROCHA	03	R. EPITACIL CAFETEIRA	539541	0416275	0547361920141	70936732023	4	S	N	N	N	N	N	N	N	N	N	N	N	N	N	N
33	ANA CLAUDIA DE OLIVEIRA COSTA	05	R. EPITACIL CAFETEIRA	539509	2415992	0345730120190	60279283445	4	S	N	N	N	N	N	N	N	N	N	N	N	N	N	N
34	NATAL ODORICO DE JESUS	07	R. EPITACIL CAFETEIRA	539623	9416266	0621157320170	80646336300	6	S	N	N	N	N	N	N	N	N	N	N	N	N	N	N
35	LETICIA DA SILVA SOUSA	09	R. EPITACIL CAFETEIRA	539736	2415363	1534647	02387811322	2	S	N	N	N	N	N	N	N	N	N	N	N	N	N	N
36	JOSE DE RIBAMAN DE SOUSA	11	R. EPITACIL CAFETEIRA	539730	2415941	0140729420000	02482833394	2	S	N	N	N	N	N	N	N	N	N	N	N	N	N	N
37	MARIA LUCIANA LOPES DA SILVA	02	R. JOSE SARNIEY	539533	9415917	0224050220020	01007710663	6	S	N	N	N	N	N	N	N	N	N	N	N	N	N	N
38	MARLENE DA P. DA SILVA	04	R. JOSE SARNIEY	539603	2418318	0165087820018	01016371760	1	S	N	N	N	N	N	N	N	N	N	N	N	N	N	N
39	LEÃO F. BARTOSA	06	R. JOSE SARNIEY	539310	2418316	126920418992	82052942287	1	S	N	N	N	N	N	N	N	N	N	N	N	N	N	N
40	MARIA MADALENA DE JESUS	08	R. JOSE SARNIEY	539725	2416260	0452642520170	30359542234	4	S	N	N	N	N	N	N	N	N	N	N	N	N	N	N
41	MARIA FRANCISCA L. DAS FLORES	01	R. JOSE SARNIEY	539734	2415922	0142855420004	01519104311	1	S	N	N	N	N	N	N	N	N	N	N	N	N	N	N
42	MARIA DE FATIMA R. ARAUJO	03	R. JOSE SARNIEY	539734	9415901	0428226720112	01220185001	5	S	N	N	N	N	N	N	N	N	N	N	N	N	N	N
43	ILDA BATISTA CONCEIÇÃO	05	TV. SÃO FRANCISCO	539587	9416042	0003384681818	02827712593	2	S	N	N	N	N	N	N	N	N	N	N	N	N	N	N
44	MARIA R. DA SILVA	07	TV. SÃO FRANCISCO	539660	9410043	0140391020008	01201854300	2	S	N	N	N	N	N	N	N	N	N	N	N	N	N	N
45	JOÃO ALMEIDA MOREIRA	02	TV. JOSE SARNIEY	539525	0418141	0062021928	98529191354	1	S	N	N	N	N	N	N	N	N	N	N	N	N	N	N
46	ROSELENE DA CONCEIÇÃO	04	TV. JOSE SARNIEY	539545	2415973	0289454420050	02201954310	5	S	N	N	N	N	N	N	N	N	N	N	N	N	N	N
47	MARLENE MARTINS LIMA	06	TV. JOSE SARNIEY	539634	9418300	03450422029	60308926000	3	S	N	N	N	N	N	N	N	N	N	N	N	N	N	N
48	JOÃO VICTOR LIMA ARAUJO	08	TV. JOSE SARNIEY	539534	9415925	0620650320173	62682617306	2	S	N	N	N	N	N	N	N	N	N	N	N	N	N	N
49	FRANCISCA DE SA SOARES DA SILVA	10	TV. JOSE SARNIEY	539526	0415998		03029839318	3	S	N	N	N	N	N	N	N	N	N	N	N	N	N	N
50	JOÃO CARLOS SANTOS	01	TV. JOSE SARNIEY	539587	9418903		31682317395	2	S	N	N	N	N	N	N	N	N	N	N	N	N	N	N
51	DELZAMAR FERREIRA DOS SANTOS NELO	03	TV. JOSE SARNIEY	539450	9419395	0168901520016	05659750594	1	S	N	N	N	N	N	N	N	N	N	N	N	N	N	N



MUNICÍPIO: TUNTUMA-MA
 LOCALIDADE: BAIRRO VILA BENTO
 POSSUI SISTEMA DE ABASTECIMENTO DE ÁGUA?
 POSSUI SISTEMA DE ESGOTAMENTO SANITÁRIO?
 POSSUI SISTEMA DE COLETA DE RESÍDUOS SÓLIDOS?

SI
 NÃO
 SI

LEVANTAMENTO DE NECESSIDADES DE MELHORIAS SANITÁRIAS DOMICILIARES - LENE - MSD

Nº	Nome do Beneficiário	MSD Nº	Endereço	Coordenadas Geográficas em UTM		Documento de Identificação dos beneficiários		Nº de habitantes	Tipo de habitação	Poço Raso	Cisterna	Reservatório Elevado	Reservatório Sanitário Elevado	Conjunto Sanitário	Fio de Cozinha	Tanque de lavar Roupa	Filtro Doméstico	Tanque S'pico ou Filtro Biológico	Sumidouro	Veda de infiltração	Sistema de Freixo	Ligação Domiciliar de Esgoto	Recipiente para Resíduos Sólidos
				Lat.	Long.	R.G	C.P.F																
52	IANA RAQUEL LOPES PERES DA CRUZ	05	TV. JOSÉ SARNEY	533457	9415253	0697945720193	43242369324	1	S	N	N	N	N	N	N	N	N	N	N	N	N	N	N
53	MARIA NAZARÉ ALVES DA SILVA	02	R. JOSÉ TEIXEIRA	533658	9415885	0206588520623	00156293340	3	S	N	N	N	N	N	N	N	N	N	N	N	N	N	N
54	MARIA DE FÁTIMA SILVA LOPES	04	R. JOSÉ TEIXEIRA	533666	9415888	0331823500074	60212952340	4	S	N	N	N	N	N	N	N	N	N	N	N	N	N	N
55	MARIA DA GUJA DA SILVA	05	R. JOSÉ TEIXEIRA	533659	9415882	0207552820064	02950552308	1	S	N	N	N	N	N	N	N	N	N	N	N	N	N	N
56	ISABELA DE SOUSA DE MORAES	08	R. JOSÉ TEIXEIRA	533669	9416302	0717755426189	87838383952	2	S	N	N	N	N	N	N	N	N	N	N	N	N	N	N
57	ELIZETE SANTOS DE SOUSA	10	R. JOSÉ TEIXEIRA	533667	9415911	1774853	60242555304	8	S	N	N	N	N	N	N	N	N	N	N	N	N	N	N
58	MARIA EVÂNIA DA SILVA DE JESUS	12	R. JOSÉ REGINALDO	533725	9415932	0231111820320	02213254313	5	S	N	N	N	N	N	N	N	N	N	N	N	N	N	N
59	FLAVIO RICARDO SOARES SILVA	04	R. JOSÉ REGINALDO	533766	9415893	0335937220182	83014510319	2	S	N	N	N	N	N	N	N	N	N	N	N	N	N	N
60	MAIANE DOS SANTOS BARROS	08	R. JOSÉ REGINALDO	533767	9416992	0459438950120	01187243317	4	S	N	N	N	N	N	N	N	N	N	N	N	N	N	N
61	DOMINGOS DE LIMA	06	R. JOSÉ REGINALDO	533747	9415949	0459743820133	17356830083	4	S	N	N	N	N	N	N	N	N	N	N	N	N	N	N
62	MARIA RITA DE OLIVEIRA COSTA	02	R. DO CHAPEU	533628	9416046	0312692820063	03223846340	6	S	N	N	N	N	N	N	N	N	N	N	N	N	N	N
63	MARLENE DA SILVA SOUSA	01	R. DO CHAPEU	533620	9416122	0366286021061	82406879357	2	S	N	N	N	N	N	N	N	N	N	N	N	N	N	N
64	IVANUZA GONÇALVES DE ARAUJO	03	R. DO CHAPEU	533644	9416118		67923124330	6	S	N	N	N	N	N	N	N	N	N	N	N	N	N	N
65	MARIA LECINA DA CONCEIÇÃO	01	R. FRIBINOCELO	533626	9416205	0766974120038	02072205359	6	S	N	N	N	N	N	N	N	N	N	N	N	N	N	N
66	FABIO DA SILVA SOUSA	03	R. DA MUCURA	533629	9416029	0426117820139	61461835359	4	S	N	N	N	N	N	N	N	N	N	N	N	N	N	N
67	ADÃO FERREIRA DA SILVA	01	R. DA MUCURA	533602	9416004	6819154	63622879327	2	S	N	N	N	N	N	N	N	N	N	N	N	N	N	N
68	RAMUNDA SOARES DE OLIVEIRA	02	R. DA MUCURA	533629	9416102	0130223219898	02216325204	4	S	N	N	N	N	N	N	N	N	N	N	N	N	N	N
69	GILDASIA DE OLIVEIRA S. NASCIMENTO	04	R. DA MUCURA	533607	9416107	0901009719988	820052200300	3	S	N	N	N	N	N	N	N	N	N	N	N	N	N	N
70	MARIA DAS GRAÇAS DE S. DA CONCEIÇÃO	06	R. DA MUCURA	533620	9416123	0338072720076	04120073394	4	S	N	N	N	N	N	N	N	N	N	N	N	N	N	N
71	MARIA DE JESUS SILVA BASTOS	02	AV. JOSÉ TEIXEIRA	533665	9416002	2340814720077	03427238233	3	S	N	N	N	N	N	N	N	N	N	N	N	N	N	N
72	C. LOPES TEIXEIRA FILHO	04	AV. JOSÉ TEIXEIRA	533667	9416970	0900607700961	12588862521	1	S	N	N	N	N	N	N	N	N	N	N	N	N	N	N
73	SUANE FERNANDES DE OLIVEIRA	06	AV. JOSÉ TEIXEIRA	533659	9416937	05978971116160	25651809551	2	S	N	N	N	N	N	N	N	N	N	N	N	N	N	N
74	VANDA MARINHO NUNDES DE PAZ	08	AV. JOSÉ TEIXEIRA	533658	9416932	2228044262023	01804177353	4	S	N	N	N	N	N	N	N	N	N	N	N	N	N	N
75	FRANCISCO FERNANDES LIMA	10	AV. JOSÉ TEIXEIRA	533623	9416251	0168782620014	87527189304	2	S	N	N	N	N	N	N	N	N	N	N	N	N	N	N
76	EDMAREL SILVA DOS SANTOS	01	R. DA FISSAREIRA I	533353	9415903	0341273320071	03568223384	3	S	N	N	N	N	N	N	N	N	N	N	N	N	N	N
77	PO. IANA TAVARES SILVA	03	R. DA FISSAREIRA I	533350	9415878		60166202200	1	S	N	N	N	N	N	N	N	N	N	N	N	N	N	N
78	MANOEL FERREIRA LIMA	05	R. DA FISSAREIRA I	533353	9415815	0578577320163	00460145325	1	S	N	N	N	N	N	N	N	N	N	N	N	N	N	N
79	IVANESSA LIMA SOARES	07	R. DA FISSAREIRA I	533350	9415913	0371996420090	06699588356	3	S	N	N	N	N	N	N	N	N	N	N	N	N	N	N
80	ANDREZA FERREIRO ROCHA	01	R. DA FISSAREIRA II	533284	9415891	0452005420127	81127592384	2	S	N	N	N	N	N	N	N	N	N	N	N	N	N	N
81	MARIA DOS SANTOS CRUZ	03	R. DA FISSAREIRA II	533291	9415847	0183751620081	04378940319	5	S	N	N	N	N	N	N	N	N	N	N	N	N	N	N
82	JOÃO MARINHO DE SOUSA	05	R. DA FISSAREIRA II	533150	9415770		03127562364	2	S	N	N	N	N	N	N	N	N	N	N	N	N	N	N
83	ANA CASSIA	07	R. DA FISSAREIRA II	533063	9415911	0430446320115	60208264306	3	S	N	N	N	N	N	N	N	N	N	N	N	N	N	N
84	FRANCISCA DE OLIVEIRA COSTA	09	R. DA FISSAREIRA II	533807	9415803	0344192720072	04364747351	6	S	N	N	N	N	N	N	N	N	N	N	N	N	N	N
85	JANE DA GUJA DA SILVA	01	AV. ENTROCAMENTO	533949	9416023	04586041120128	01168629392	3	S	N	N	N	N	N	N	N	N	N	N	N	N	N	N
86	LUAN GONÇALVES SOUSA	03	AV. ENTROCAMENTO	533763	9415719	2256931	00362104115	4	S	N	N	N	N	N	N	N	N	N	N	N	N	N	N
87	MARIA JOAQUINA DA CONCEIÇÃO	05	AV. ENTROCAMENTO	533766	9416709	0274776720040	62978433368	1	S	N	N	N	N	N	N	N	N	N	N	N	N	N	N
88	ANTONIA DOS SANTOS SOUSA	02	AV. ENTROCAMENTO	533861	9415917	0900005128927	92361491300	1	S	N	N	N	N	N	N	N	N	N	N	N	N	N	N
89	DANIELA LOPES DA SILVA	04	AV. ENTROCAMENTO	533768	9416713	6180700320120	11873203130	4	S	N	N	N	N	N	N	N	N	N	N	N	N	N	N
90	LUIS DA PAZ CONRADO	06	AV. ENTROCAMENTO	533811	9415692	0266436710037	61459407314	2	S	N	N	N	N	N	N	N	N	N	N	N	N	N	N
91	LAURA MARIA DA PAZ	08	AV. ENTROCAMENTO	533760	9415718	0152370720005	81398098320	4	S	N	N	N	N	N	N	N	N	N	N	N	N	N	N
92	HUTE FERREIRA DE OLIVEIRA	10	AV. ENTROCAMENTO	533743	9415154	0705651820185	45010737955	5	S	N	N	N	N	N	N	N	N	N	N	N	N	N	N
93	IVALDENICE PEREIRA DA SILVA	12	AV. ENTROCAMENTO	533753	9410147	0191094820043	03389004379	3	S	N	N	N	N	N	N	N	N	N	N	N	N	N	N
94	MARIA DAS GRAÇAS DA SILVA	14	AV. ENTROCAMENTO	533711	9414929	0431776020114	62338738349	3	S	N	N	N	N	N	N	N	N	N	N	N	N	N	N
95	ANTONIO A. DA SILVA	16	AV. ENTROCAMENTO	533708	9414909	0563196420160	03067345149	1	S	N	N	N	N	N	N	N	N	N	N	N	N	N	N
96	ROSÁ MARIA DOS SANTOS	18	AV. ENTROCAMENTO	533669	9414683	0224629520328	03226615340	10	S	N	N	N	N	N	N	N	N	N	N	N	N	N	N
97	MARIA RITA DA CONCEIÇÃO	20	AV. ENTROCAMENTO	533750	9414838	0900004903022	34610693372	7	S	N	N	N	N	N	N	N	N	N	N	N	N	N	N
98	ROSINEIDE COSTA DE ASSUNÇÃO	22	AV. ENTROCAMENTO	533477	9414320	0348082420088	01866937399	1	S	N	N	N	N	N	N	N	N	N	N	N	N	N	N
99	MARIA SANTOS SOUSA	07	AV. ENTROCAMENTO	533773	9415582		02151913841	1	S	N	N	N	N	N	N	N	N	N	N	N	N	N	N
100	GERALDAM GOMES	09	AV. ENTROCAMENTO	533768	9415465	0900394400344	60977223591	1	S	N	N	N	N	N	N	N	N	N	N	N	N	N	N
101	LUIS FERNANDO DE BARROS MAIA	11	AV. ENTROCAMENTO	533770	9415473		21176683340	1	S	N	N	N	N	N	N	N	N	N	N	N	N	N	N
102	ROSA MARIA BEZERRA DOS SANTOS	13	AV. ENTROCAMENTO	533758	9415103	0900138200939	62382739391	2	S	N	N	N	N	N	N	N	N	N	N	N	N	N	N



MUNICÍPIO: TUNTUM-MA
 LOCALIDADE: BARRIO VILA BENTO
 POSSUI SISTEMA DE ABASTECIMENTO DE ÁGUA? SM
 POSSUI SISTEMA DE ESGOTAMENTO SANITÁRIO? NÃO
 POSSUI SISTEMA DE COLETA DE RESÍDUOS SÓLIDOS? SM

LEVANTAMENTO DE NECESSIDADES DE MELHORIAS SANITÁRIAS DOMICILIARES - LENE - MSD

Nº	Nome do Beneficiário	MSD Nº	Endereço	Coordenadas Geográficas em UTM		Documento de Identificação dos beneficiários		Nº de habitantes	Ligação Domiciliar de Água	Peço Raso	Chimena	Reservatório Elevado	Reservatório Semi-elevado	Cojunta Sanitário	Pia de Cozinha	Tanque de lavar roupas	Filtro Doméstico	Tanque Sifónico ou Filtro Biológico	Sumidouro	Vão de Infiltração	Sistema de Reuso	Ligação Domiciliar de Esgoto	Recipiente para Resíduos Sólidos
				Lat.	Long.	R.G	C.P.F																
103	MARIA LIMA ALVES DE CARVALHO	15	AV. ENTROCAMENTO	529740	9416297	1190634620011	00581236207	7	S	N	N	N	N	N	N	N	N	N	N	N	N	N	N
104	VALDIR PEREIRA DA SILVA	17	AV. ENTROCAMENTO	529747	9414663	2633155720741	25420402200	3	S	N	N	N	N	N	N	N	N	N	N	N	N	N	N
105	FRANCISCA DA C. G. SILVA	07-B	AV. ENTROCAMENTO	529786	9415478	0314421420063	03812233371	2	S	N	N	N	N	N	N	N	N	N	N	N	N	N	N
106	MAROLLI DA COSTA TOMAZ	01	R. MAXIMIANO	529610	9414429	169442220014	88188703349	2	S	N	N	N	N	N	N	N	N	N	N	N	N	N	N
107	DAVINA DA SILVA SOUSA	03	R. MAXIMIANO	529827	9414899	0592098820161	82448729530	4	S	N	N	N	N	N	N	N	N	N	N	N	N	N	N
108	MARIA DAS GRACAS TOMAZ LIMA	05	R. MAXIMIANO	529255	9414070		61161957301	1	S	N	N	N	N	N	N	N	N	N	N	N	N	N	N
109	GERALDO CANDIDO TOMAZ	07	R. MAXIMIANO	529408	9414853	0582672120162	03720941304	1	S	N	N	N	N	N	N	N	N	N	N	N	N	N	N
110	JOSE DA SILVA LIMA	09	R. MAXIMIANO	529307	9414809		05148616518	2	S	N	N	N	N	N	N	N	N	N	N	N	N	N	N
111	MARIA DO SOCORRO VIANA DOS SANTOS	11	R. MAXIMIANO	529307	9414809	0730044123210	52660140337	2	S	N	N	N	N	N	N	N	N	N	N	N	N	N	N
112	FRANCISCA MARTINS SOUSA FERREIRA	13	R. MAXIMIANO	529260	9414763	01499695720130	61186416320	1	S	N	N	N	N	N	N	N	N	N	N	N	N	N	N
113	ELIZETE BEZERRA SILVA	15	R. MAXIMIANO	529227	9414763	171126420010	26896225445	2	S	N	N	N	N	N	N	N	N	N	N	N	N	N	N
114	RITA ELIZABETH SILVA LACERDA	17	R. MAXIMIANO	529288	9414777	35900340	63160225159	2	S	N	N	N	N	N	N	N	N	N	N	N	N	N	N
115	LISSA DAMENES ALENCAR DA SILVA	02	R. SÃO BENEDITO	529711	9416830	0483014220131	61434201309	3	S	N	N	N	N	N	N	N	N	N	N	N	N	N	N
116	ALESSANDRA DA SILVA REIS	04	R. SÃO BENEDITO	529623	9415940	0266498522036	01522119380	4	S	N	N	N	N	N	N	N	N	N	N	N	N	N	N
117	HERMENEGDO TEODORO SILVA	05	R. SÃO BENEDITO	529688	9416849	8305272	14441170200	1	S	N	N	N	N	N	N	N	N	N	N	N	N	N	N
118	FRANCISCO MARINHO MENDES	08	R. SÃO BENEDITO	529699	9415829	0170203320017	67072470344	1	S	N	N	N	N	N	N	N	N	N	N	N	N	N	N
119	CONCALO GOMES CARDOSO	01	R. SÃO BENEDITO	529688	9415949	0473337220392	02667865382	1	S	N	N	N	N	N	N	N	N	N	N	N	N	N	N
120	IVANESSA MENDES DE LINS	03	R. SÃO BENEDITO	529688	9415951		61379030386	4	S	N	N	N	N	N	N	N	N	N	N	N	N	N	N
121	ZILMA RIBEIRO ARAUJO	05	R. SÃO BENEDITO	529568	9415967	0328830420078	00181281301	2	S	N	N	N	N	N	N	N	N	N	N	N	N	N	N
122	ANTONIO JOSÉ CORRADO DA PAZ	07	R. SÃO BENEDITO	529585	9415905	0280950220063	01620303306	5	S	N	N	N	N	N	N	N	N	N	N	N	N	N	N
123	ALCIVANIA LOPES GOMES	09	R. SÃO BENEDITO	529565	9415963	0637791620170	03120254320	1	S	N	N	N	N	N	N	N	N	N	N	N	N	N	N
124	MARILANE GOMES VIEIRA	01	R. SÃO FRANCISCO	529378	9416005		61435278305	3	S	N	N	N	N	N	N	N	N	N	N	N	N	N	N
125	ELIANE NERES PONTES	03	R. SÃO FRANCISCO	529662	9416018	0376207420095	60483889333	6	S	N	N	N	N	N	N	N	N	N	N	N	N	N	N
126	MAIDA DA CONCEIÇÃO PEREIRA	05	R. SÃO FRANCISCO	529866	9416028	0000110421951	87828111304	1	S	N	N	N	N	N	N	N	N	N	N	N	N	N	N
127	MAIDA DA CONCEIÇÃO VENDES	07	R. SÃO FRANCISCO	529873	9416028	0381187820096	6046884300	5	S	N	N	N	N	N	N	N	N	N	N	N	N	N	N
128	DAMBANA DA CONCEIÇÃO LIMA	01	R. DR. MACIAN	529720	9416064	0224361720025	01846055339	2	S	N	N	N	N	N	N	N	N	N	N	N	N	N	N
129	RITA BERTOLINO DE SOUSA	03	R. DR. MACIAN	529681	9416192	266185920034	0176586321	1	S	N	N	N	N	N	N	N	N	N	N	N	N	N	N
130	JOSÉ MARIO TEIXEIRA SANTANA	02	R. AC3	529130	9416445		04767999320	1	S	N	N	N	N	N	N	N	N	N	N	N	N	N	N
131	JANA CARNE DA SILVA RIBEIRO	01	R. AC3	529660	9418121		8090800911	2	S	N	N	N	N	N	N	N	N	N	N	N	N	N	N
132	ANTONIA RODRIGUES DOS SANTOS	03	R. AC3	529667	9418125	013370320006	01525194380	2	S	N	N	N	N	N	N	N	N	N	N	N	N	N	N
133	JOAREZ JOSÉ CARVALHO	05	R. AC3	540212	9416393	07531920213	18827681220	3	S	N	N	N	N	N	N	N	N	N	N	N	N	N	N
134	DANILCO COSTA DA SILVA	07	R. AC3	540231	9416443		60690145347	4	S	N	N	N	N	N	N	N	N	N	N	N	N	N	N
135	JOSÉ ERIC TEIXEIRA SANTANA	02	R. AC6	540190	9416442	0720117020003	92381332391	4	S	N	N	N	N	N	N	N	N	N	N	N	N	N	N
136	RISLEIDE COSTA ALVES	01	R. AC6	529987	9418226	0429797720112	60301926341	3	S	N	N	N	N	N	N	N	N	N	N	N	N	N	N
137	JOSÉ ANDRADE SOUSA	03	R. AC6	540060	9416630	0326795720076	04046341392	2	S	N	N	N	N	N	N	N	N	N	N	N	N	N	N

MUNICÍPIO: TUNTUMÁ-MA
 LOCALIDADE: BAIRRO VILA RUI REZ
 POSSUI SISTEMA DE ABASTECIMENTO DE ÁGUA? NÃO
 POSSUI SISTEMA DE ESGOTAMENTO SANITÁRIO? NÃO
 POSSUI SISTEMA DE COLETA DE RESÍDUOS SÓLIDOS? NÃO

LEVANTAMENTO DE NECESSIDADES DE MELHORIAS SANITÁRIAS DOMICILIARES - LENE - MSD

Nº	Nome do Beneficiário	MSD Nº	Endereço	Coordenadas Geográficas em UTM		Documento de Identificação dos beneficiários		Nº de habitantes	Ligação Doméstica de Água	Poço Raso	Cisterna	Reservatório Elevado	Reservatório Semi-elevado	Conjunto Sanitário	Pia de Cozinha	Tanque de lavar Roupa	Filtro Doméstico	Tanque S. Plco ou Filtro Biológico	Sumidouro	Vela de infiltração	Sistema de Retoço	Ligação Doméstica de Esgoto	Rede esgoto Residua Sektiva
				Lat.	Long.	R.G	C.P.F																
1	ANTONIO TÍFFERIA DA SILVA	02	R. 31 DE MARÇO	530363	2418109			1	S	N	N	N	N	N	N	N	N	N	N	N	N	N	N
2	RAFAELINA GUEDES DA SILVA	04	R. 31 DE MARÇO	530444	2422167	0380105220271	03477340302	6	S	N	N	N	N	N	N	N	N	N	N	N	N	N	N
3	FRANCISCA DAS CHAVES SILVA	06	R. 31 DE MARÇO	530169	2419233	0312055120048	10267131104	3	S	N	N	N	N	N	N	N	N	N	N	N	N	N	N
4	RAFAELINO NONATO BEZERRA	06	R. 31 DE MARÇO	530117	2419310	0317678520053	61466298334	2	S	N	N	N	N	N	N	N	N	N	N	N	N	N	N
5	CELA SILVA NASCIMENTO	10	R. 31 DE MARÇO	530208	2419740	0281971270940	02038385374	4	S	N	N	N	N	N	N	N	N	N	N	N	N	N	N
6	LINALVA OLIVEIRA NUNES	12	R. 31 DE MARÇO	530374	2419547	0482744920136	01480046370	6	S	N	N	N	N	N	N	N	N	N	N	N	N	N	N
7	SELMA SILVA NASCIMENTO	14	R. 31 DE MARÇO	530609	2419341	1833155200112	00267323262	4	S	N	N	N	N	N	N	N	N	N	N	N	N	N	N
8	ROSEIRIA PEREIRA DOS SANTOS	16	R. 31 DE MARÇO	530664	2419359	0140037520204	00103730310	1	S	N	N	N	N	N	N	N	N	N	N	N	N	N	N
9	MURIA DA SILVA E SILVA	14-B	R. 31 DE MARÇO	530771	2419343		80270130307	6	S	N	N	N	N	N	N	N	N	N	N	N	N	N	N
10	JOSE LOPES NETO	01	R. 31 DE MARÇO	530343	2419011		37200326243	1	S	N	N	N	N	N	N	N	N	N	N	N	N	N	N
11	MAGUEL HUNES BEZERRA	03	R. 31 DE MARÇO	530240	2419177	03665627420195	16201550278	4	S	N	N	N	N	N	N	N	N	N	N	N	N	N	N
12	JOAO FERREIRA DE ARAUJO	05	R. 31 DE MARÇO	530247	2419191	0574782720252	27267112302	1	S	N	N	N	N	N	N	N	N	N	N	N	N	N	N
13	CONSTANÇIA FERREIRA DE SOUSA	07	R. 31 DE MARÇO	530105	2419303		03255824256	7	S	N	N	N	N	N	N	N	N	N	N	N	N	N	N
14	IRALDE PEDREIRO DIAS	02	R. 31 DE MARÇO	530078	2419350		31831758387	4	S	N	N	N	N	N	N	N	N	N	N	N	N	N	N
15	LUCIANA ALMEIDA DA SILVA	02	R. MAURO CARNEIRO	530023	2419323	0198914220010	00544185331	1	S	N	N	N	N	N	N	N	N	N	N	N	N	N	N
16	MARIA ELIANE ALMEIDA DA SILVA	04	R. MAURO CARNEIRO	530040	2419334	16320216033	06110231245	1	S	N	N	N	N	N	N	N	N	N	N	N	N	N	N
17	SILVESTRE DA CONCEIÇÃO RALMO	01	R. MAURO CARNEIRO	530030	2419320	0317206320061	03200664270	7	S	N	N	N	N	N	N	N	N	N	N	N	N	N	N
18	RAMALDO NONATO DA CONCEIÇÃO	03	R. MAURO CARNEIRO	530045	2419318	0458621201126	61102157554	3	S	N	N	N	N	N	N	N	N	N	N	N	N	N	N
19	SANDRO CONCEIÇÃO CRUZ	02	R. MAURO CARNEIRO	530068	2419317	0346874520083	03207102311	0	S	N	N	N	N	N	N	N	N	N	N	N	N	N	N
20	ERAS ALVES DE SOUSA NETO	07	R. MAURO CARNEIRO	530022	2419281	049901020131	01500191395	2	S	N	N	N	N	N	N	N	N	N	N	N	N	N	N
21	MARIA DE FATIMA DE SOUSA COSTA	02	R. 13 DE MAIO	530225	2419268	0320310120058	03214321340	3	S	N	N	N	N	N	N	N	N	N	N	N	N	N	N
22	FRANCINETE FERREIRA DE ARAUJO	04	R. 13 DE MAIO	530241	2419241	0322541500070	03608396305	1	S	N	N	N	N	N	N	N	N	N	N	N	N	N	N
23	FRANILINA DA SILVA	06	R. 13 DE MAIO	530270	2419234	0340124320008	03481271233	1	S	N	N	N	N	N	N	N	N	N	N	N	N	N	N
24	DIANA DE FRANÇA BARBOSA	06	R. 13 DE MAIO	530246	2419210	0258022200000	00500061376	5	S	N	N	N	N	N	N	N	N	N	N	N	N	N	N
25	MARIA DAS DORES DE JESUS GOMES	10	R. 13 DE MAIO	530175	2419276	0274813220048	00231153311	5	S	N	N	N	N	N	N	N	N	N	N	N	N	N	N
26	FRANCISCA MARIA ALVES SILVA	12	R. 13 DE MAIO	530190	2419199	0340560020000	00942043364	2	S	N	N	N	N	N	N	N	N	N	N	N	N	N	N
27	LAIZANE FRANCISCA A. G. MARQUES	14	R. 13 DE MAIO	530020	2419154	0169165220010	00280332331	3	S	N	N	N	N	N	N	N	N	N	N	N	N	N	N
28	JUCIVAN FRANCISCO DA SILVA	14	R. 13 DE MAIO	530040	2419140		54810073415	1	S	N	N	N	N	N	N	N	N	N	N	N	N	N	N
29	FRANCISCA MARIA DOS SANTOS	16	R. 13 DE MAIO	530099	2419143	0144072920000	52556313391	1	S	N	N	N	N	N	N	N	N	N	N	N	N	N	N
30	JOSUAR DO NASCIMENTO SANTOS	22-3	R. 13 DE MAIO	530061	2419165	0000094988825	00267177360	2	S	N	N	N	N	N	N	N	N	N	N	N	N	N	N
31	ZENADE COSTA DOS SANTOS	01	R. 13 DE MAIO	530038	2419238	0575020801052	05309320345	2	S	N	N	N	N	N	N	N	N	N	N	N	N	N	N
32	SUELY PEREIRA DA SILVA	03	R. 13 DE MAIO	530220	2419229		03355012317	7	S	N	N	N	N	N	N	N	N	N	N	N	N	N	N
33	KELLY ANIBEL DOS SANTOS SILVA	06	R. 13 DE MAIO	530238	2419170	1317640120068	00411442337	4	S	N	N	N	N	N	N	N	N	N	N	N	N	N	N
34	MARIA DO ROSARIO ALVES DA SILVA	07	R. 13 DE MAIO	530272	2419172	0214870020021	00288258339	0	S	N	N	N	N	N	N	N	N	N	N	N	N	N	N
35	MARIA DA SILVA RAMOS	03	R. 13 DE MAIO	530100	2419136	0006377258946	02823377387	2	S	N	N	N	N	N	N	N	N	N	N	N	N	N	N
36	AG. ALDE GOMES DA SILVA	11	R. 13 DE MAIO	530173	2419133	0132246919990	34820075334	1	S	N	N	N	N	N	N	N	N	N	N	N	N	N	N
37	VANDA LUCIA SANTOS PEREIRO NETO	02	R. 21 DE ABRIL	530126	2419226	0191713220011	42643051654	1	S	N	N	N	N	N	N	N	N	N	N	N	N	N	N
38	ANTONIA BARBARA FRAZÃO	04	R. 21 DE ABRIL	530133	2419261	0225010320022	01212801310	0	S	N	N	N	N	N	N	N	N	N	N	N	N	N	N
39	JURIVAN F. DA SILVA	06	R. 21 DE ABRIL	530130	2419264	0130240120068	60410073416	6	S	N	N	N	N	N	N	N	N	N	N	N	N	N	N
40	ANTONIO LIMA DA SILVA	08	R. 21 DE ABRIL	530145	2419260		00280293335	1	S	N	N	N	N	N	N	N	N	N	N	N	N	N	N
41	RAMALDO N. DA SILVA	10	R. 21 DE ABRIL	530143	2419110	0442501122022	22613303330	1	S	N	N	N	N	N	N	N	N	N	N	N	N	N	N
42	AI TNO F. R. JUNIOR	12	R. 21 DE ABRIL	530171	2419107	0345225120085	04733053380	1	S	N	N	N	N	N	N	N	N	N	N	N	N	N	N
43	MARIA SOUSA SILVA	14	R. 21 DE ABRIL	530167	2419120		03904302245	3	S	N	N	N	N	N	N	N	N	N	N	N	N	N	N
44	FRANCISCA FERREIRA DA SILVA	16	R. 21 DE ABRIL	530125	2419117		05329433200	1	S	N	N	N	N	N	N	N	N	N	N	N	N	N	N
45	WESLEY DE SOUSA OLIVEIRA	18	R. 21 DE ABRIL	530119	2419117		02421571283	1	S	N	N	N	N	N	N	N	N	N	N	N	N	N	N
46	FRANCISCA DA SILVA SOUZA	20	R. 21 DE ABRIL	530074	2419108	0285449200030	52944304645	1	S	N	N	N	N	N	N	N	N	N	N	N	N	N	N
47	MARIA DAS COSTA ALMEIDA	22	R. 21 DE ABRIL	530117	2419132	064885820103	24870364200	6	S	N	N	N	N	N	N	N	N	N	N	N	N	N	N
48	MAGIA FERNANDA DE SOUSA	01	R. 21 DE ABRIL	530125	2419132	0314330520095	07188475200	3	S	N	N	N	N	N	N	N	N	N	N	N	N	N	N
49	VALQUIRIA DA CONCEIÇÃO SILVA	03	R. 21 DE ABRIL	530063	2419204	0262184920007	03034742310	4	S	N	N	N	N	N	N	N	N	N	N	N	N	N	N
50	ELIANA FERREIRA DE ALENCAR	05	R. 21 DE ABRIL	530048	2419031	0274391720049	03349477325	4	S	N	N	N	N	N	N	N	N	N	N	N	N	N	N
51	ANTONIA LUCIA FERREIRA DE SOUSA	07	R. 21 DE ABRIL	530144	2419030	0293397420095	05221832154	5	S	N	N	N	N	N	N	N	N	N	N	N	N	N	N



MUNICÍPIO: TUNTUMBA
 LOCALIDADE: BAIRRO VILA MIL REZ
 POSSUI SISTEMA DE ABASTECIMENTO DE ÁGUA?
 POSSUI SISTEMA DE ESGOTAMENTO SANITÁRIO?
 POSSUI SISTEMA DE COLETA DE RESÍDUOS SÓLIDOS?

SIM
 NÃO
 SIM

LEVANTAMENTO DE NECESSIDADES DE MELHORIAS SANITÁRIAS DOMICILIARES - LENE - MSD

Nº	Nome do Beneficiário	RSD Nº	Endereço	Coordenadas Geográficas em UTM		Documento de identificação dos beneficiários		Nº de habitantes	Ligação Domiciliar de Água	Poço Razo	Cisterna	Recreatório Elevado	Reservatório Semi-abovado	Conjunto Sanitário	Pia de Cozinha	Tanque de Imersão Respingo	Filtro Doméstico	Tanque S'pico ou Filtro Biológico	Sumidouro	Vale de Infiltração	Sistema de Ramo	Ligação Domiciliar de Esgoto	Recibente para Resíduos Sólidos
				Lat.	Long.	R.G	C.P.F																
52	JOSEFA ALVES NEPOLICEIRO	39	R. 21 DE ABRIL	531172	9410131		93960663340	4	S	N	N	N	N	N	N	N	N	N	N	N	N	N	N
51	MARLENE BEZERRA SOUSA	11	R. 21 DE ABRIL	530263	9410247	018262622010	92747715268	4	S	N	N	N	N	N	N	N	N	N	N	N	N	N	N
54	FRANCISCO DE ASSIS SOUSA	01	R. Dº PEDRO BRAGA	539118	9410160	007790320180	30451061267	2	S	N	N	N	N	N	N	N	N	N	N	N	N	N	N
55	RAFAELINO MONATO BATISTA	20	R. Dº PEDRO BRAGA	539119	9410161	0505431720133	35662652330	4	S	N	N	N	N	N	N	N	N	N	N	N	N	N	N
56	CICERA DA SILVA PEREIRA	05	R. Dº PEDRO BRAGA	53121	9410169	019822220018	34811882010	4	S	N	N	N	N	N	N	N	N	N	N	N	N	N	N
57	OCETE ALVES DE ALMEIDA	07	R. Dº PEDRO BRAGA	531109	9410170	0001060333328	02711000354	1	S	N	N	N	N	N	N	N	N	N	N	N	N	N	N
58	FRANCILENE FERREIRA MOTA	09	R. Dº PEDRO BRAGA	539130	9410164	0663148320120	63069182302	3	S	N	N	N	N	N	N	N	N	N	N	N	N	N	N
59	DIRIANE FERREIRA ROSA	02	R. Dº PEDRO BRAGA	539192	9410153		60149873338	6	S	N	N	N	N	N	N	N	N	N	N	N	N	N	N
60	MARIA DE FATIMA A. DOS SANTOS	04	R. Dº PEDRO BRAGA	532069	9410277		27087100291	4	S	N	N	N	N	N	N	N	N	N	N	N	N	N	N
61	MAUZEA MARIA DA CONCEIÇÃO	06	R. Dº PEDRO BRAGA	532035	9410287		02068354302	3	S	N	N	N	N	N	N	N	N	N	N	N	N	N	N
62	JUZARA SANTOS DA SILVA	39	R. Dº PEDRO BRAGA	533021	9410226		02060197281	3	S	N	N	N	N	N	N	N	N	N	N	N	N	N	N
63	JUZARA SANTOS DA SILVA	39	R. Dº PEDRO BRAGA	533021	9410226		02060197281	3	S	N	N	N	N	N	N	N	N	N	N	N	N	N	N
64	ANTONIA RODRIGUES BANTOG	32	TV Dº PEDRO BRAGA	532054	9410226	0206553522026	02067699336	4	S	N	N	N	N	N	N	N	N	N	N	N	N	N	N
64	ANTONIA LENE DA CRUZ	04	TV Dº PEDRO BRAGA	539140	9410170	0168827620012	07267119313	2	S	N	N	N	N	N	N	N	N	N	N	N	N	N	N
65	MARCELLE DA CONCEIÇÃO	28	TV Dº PEDRO BRAGA	539162	9410196	0405276620100	04113097338	5	S	N	N	N	N	N	N	N	N	N	N	N	N	N	N
66	LOURIVAL BEL	01	TV Dº PEDRO BRAGA	539144	9410189	0002137859032	02065533311	3	S	N	N	N	N	N	N	N	N	N	N	N	N	N	N
67	DIANA DE FRANÇA BARBOSA	07	TV Dº PEDRO BRAGA	531192	9410192		02068807378	1	S	N	N	N	N	N	N	N	N	N	N	N	N	N	N
65	ALBANO ALGOSTA BEZERRA	32	R. SÃO JOÃO	532206	9410071	0368634620030	52201545315	1	S	N	N	N	N	N	N	N	N	N	N	N	N	N	N
70	TERESA PEREIRA COSTA	24	R. SÃO JOÃO	532235	9410081	000354816940	35411745372	4	S	N	N	N	N	N	N	N	N	N	N	N	N	N	N
70	ANA LUCIA FERNANDES SOARES	06	R. SÃO JOÃO	532226	9410082	0102962020010	02068802363	2	S	N	N	N	N	N	N	N	N	N	N	N	N	N	N
71	JOELMA SANTOS CAMPOS	29	R. SÃO JOÃO	532257	9410125	0407147120100	73029281192	2	S	N	N	N	N	N	N	N	N	N	N	N	N	N	N
72	RAJANE SANTOS CAMPOS	10	R. SÃO JOÃO	532301	9410150		02106803392	2	S	N	N	N	N	N	N	N	N	N	N	N	N	N	N
73	LUZINETE COSTA DOS SANTOS	12	R. SÃO JOÃO	532361	9410129	0214909820041	02087102336	1	S	N	N	N	N	N	N	N	N	N	N	N	N	N	N
74	EDIVALDO DA CONCEIÇÃO	14	R. SÃO JOÃO	532380	9410081	0168825420010	02068826230	2	S	N	N	N	N	N	N	N	N	N	N	N	N	N	N
75	CRABUNO MORAES DE OLIVEIRA	16	R. SÃO JOÃO	532391	9410080	0168825520011	62648444328	1	S	N	N	N	N	N	N	N	N	N	N	N	N	N	N
76	ADELSON DO NASCIMENTO	18	R. SÃO JOÃO	532382	9410080	0174250520040	47188623344	1	S	N	N	N	N	N	N	N	N	N	N	N	N	N	N
77	MARIA DE SOUSA ALVES	01	R. SÃO JOÃO	532300	9410070	0141442220000	17548713304	4	S	N	N	N	N	N	N	N	N	N	N	N	N	N	N
78	JALSON DA SILVA OLIVEIRA	05	R. SÃO JOÃO	532341	9410021	0403817520103	55680114358	3	S	N	N	N	N	N	N	N	N	N	N	N	N	N	N
79	ANTONIO MORAES DE SOUSA	09	R. SÃO JOÃO	532120	9410017	0198713820021	03672231578	1	S	N	N	N	N	N	N	N	N	N	N	N	N	N	N
80	DEISE SILVA FAI	32	R. DA SAPUCAIA	530293	9410271		04370582374	3	S	N	N	N	N	N	N	N	N	N	N	N	N	N	N
81	EDNA MARIA DOS SANTOS	04	R. DA SAPUCAIA	532904	9410266	0152132220007	31613801387	5	S	N	N	N	N	N	N	N	N	N	N	N	N	N	N
82	LUZIANA CARDOSO FERREIRA	36	R. DA SAPUCAIA	532728	9410269	0256518520036	01522203370	1	S	N	N	N	N	N	N	N	N	N	N	N	N	N	N
83	RITA HANSA DO NASCIMENTO	29	R. DA SAPUCAIA	532969	9410304	0152344610922	02068872369	3	S	N	N	N	N	N	N	N	N	N	N	N	N	N	N
84	HEROTILDE ARAUJO DE OLIVEIRA	10	R. DA SAPUCAIA	532296	9410307	0002513174966	767076216387	4	S	N	N	N	N	N	N	N	N	N	N	N	N	N	N
85	MARIA EMILIA PEREIRA IPA	12	R. DA SAPUCAIA	532945	9410319	01537220220018	02264178354	3	S	N	N	N	N	N	N	N	N	N	N	N	N	N	N
86	OSVALDO ARISTIDES ALVES	01	R. DA SAPUCAIA	532945	9410319	01537220220018	02264178354	3	S	N	N	N	N	N	N	N	N	N	N	N	N	N	N
87	ANA LUCIA SOUSA CORREIA	03	R. DA SAPUCAIA	532945	9410319		63392290302	5	S	N	N	N	N	N	N	N	N	N	N	N	N	N	N
88	JACIENE DE SOUSA BRUNO	03	R. DA SAPUCAIA	532922	9410314	0338182720073	04703773300	1	S	N	N	N	N	N	N	N	N	N	N	N	N	N	N
89	ELENE PEREIRA FARIAS	01	R. PEDRO CARDOSO	531817	9410323	09172720017	02068810110	4	S	N	N	N	N	N	N	N	N	N	N	N	N	N	N
90	MARIA DA CRUZ N. SANTOS	03	R. PEDRO CARDOSO	531710	9410242	016292420018	42644464334	3	S	N	N	N	N	N	N	N	N	N	N	N	N	N	N
91	JOSILDA PEREIRA DA SILVA	05	R. PEDRO CARDOSO	531155	9410295		02278529380	1	S	N	N	N	N	N	N	N	N	N	N	N	N	N	N
92	OTAVIA LIMA FERREIRA	07	R. PEDRO CARDOSO	531119	9410360		02278529322	2	S	N	N	N	N	N	N	N	N	N	N	N	N	N	N
93	MARIA ELINICE FERREIRA VEIGA	00	R. PEDRO CARDOSO	532080	9410413		01210021338	6	S	N	N	N	N	N	N	N	N	N	N	N	N	N	N
94	MARLENE FERREIRA ALVES	11	R. PEDRO CARDOSO	532081	9410407		01529222320	3	S	N	N	N	N	N	N	N	N	N	N	N	N	N	N
95	ALRIA ALICE ALVES ARAUJO SOUSA	15	R. PEDRO CARDOSO	531883	9410322	0002451571980	02783774339	6	S	N	N	N	N	N	N	N	N	N	N	N	N	N	N
96	ROMARIO DE OLIVEIRA ALMEIDA	01	LT. SANTO ANTONIO	539103	9410444		02228344219	1	S	N	N	N	N	N	N	N	N	N	N	N	N	N	N
97	LOHANNY FERREIRA DOS SANTOS	03	LT. SANTO ANTONIO	539105	9410406	0492286501031	63442259328	3	S	N	N	N	N	N	N	N	N	N	N	N	N	N	N
98	CLAUDINETE DA SILVA ALMEIDA	02	R. DONA OTAVIA	539200	9410404		05370144388	4	S	N	N	N	N	N	N	N	N	N	N	N	N	N	N
99	MARIA DO SOCORRO GONÇES SANTOS	04	R. DONA OTAVIA	539012	9410401	0255659220023	01754100324	4	S	N	N	N	N	N	N	N	N	N	N	N	N	N	N
100	WANEZA DE SOUSA SILVA LEAL	06	R. DONA OTAVIA	539227	9410459	0723171420204	02884247120	4	S	N	N	N	N	N	N	N	N	N	N	N	N	N	N
101	ELZANE FREITAS BRITO	08	R. DONA OTAVIA	539222	9410412		02181918323	1	S	N	N	N	N	N	N	N	N	N	N	N	N	N	N
102	MARIA DO SOCORRO DA CONCEIÇÃO	10	R. DONA OTAVIA	539236	9410452	1192002200116	01219210303	6	S	N	N	N	N	N	N	N	N	N	N	N	N	N	N



MUNICÍPIO - TURUNDA - BA
 LOCALIDADE: BARRIO VIA RIL, REZ
 POSSUI SISTEMA DE ABASTECIMENTO DE AGUA?
 POSSUI SISTEMA DE ESGOTO SANITARIO?
 POSSUI SISTEMA DE COLETA DE RESIDUOS SOLIDOS?

5M
 MLO
 5M

LEVANTAMENTO DE NECESSIDADES DE MELHORIAS SANITARIAS DOMICILIARES - LENE - MSD

Nº	Nome do Beneficiário	MSD Nº	Endereço	Coordenadas Geográficas em UTM	Documento de Identificação dos Beneficiários	CPF
103	TEREZA DOS SANTOS CAZU	52259	R. DONA OTAVIA	9419458	8358782370	2
104	ROZANGELA GOMES FERREIRA	530288	R. DONA OTAVIA	9419461	6159936120	5
105	ELIZABETH DOS SANTOS SOUSA	530286	R. DONA OTAVIA	9419456	0444447018	5
106	BEI CHOTA ALVES DE CAMARGO	530282	R. DONA OTAVIA	9419457	004560235	3
107	MARIA MARIA DOS SANTOS	530283	R. JOSE TOMAS	9419450	017072520010	5
108	ELIANE DE SOUSA ALVES	530172	R. JOSE TOMAS	9419410	048994630134	3
109	ANDREA RAJOS DA SILVA	530172	R. JOSE TOMAS	9419416	0544420021	4
110	ELIZABETH DOS SANTOS SILVA	530278	R. JOSE TOMAS	9419440	0027721320	4
111	LENITA DO NASCIMENTO OLIVEIRA	530287	R. JOSE TOMAS	9419440	056800331	5
112	RAQUEL SANTOS DE SOUSA	530178	R. JOSE SEBASTIAO	9419415	051620470143	3
113	MARIA TEREZA NUNES DA SILVA	530108	R. JOSE SEBASTIAO	9419422	0718133032	4
114	LUCELA MARIA DE SOUSA	530143	R. JOSE SEBASTIAO	9419417	073811620205	2
115	MARIA PATRÍCIA DE NOVAIS	529148	R. JOSE SEBASTIAO	9419424	000044748365	5
116	LUCELA DOS SANTOS SILVA	530121	R. JOSE SEBASTIAO	9419402	0549087250	1
117	MARIA DE LUCAS PEREIRA SANTOS	530184	R. JOSE SEBASTIAO	9419442	0457958202121	5
118	MARIA FANTINIA DE SOUSA	530248	R. FARIAS NOGUEIRA	9419427	0379058120095	6
119	TATIANA DA CONCEIÇÃO SILVA	530247	R. FARIAS NOGUEIRA	9419366	0384046520005	10
120	MARIA REGINE GOMES DA SILVA SANTOS	540264	R. FARIAS NOGUEIRA	9419360	0312671520084	5
121	CLEONIA LOPES SANTOS CHUZ	530272	R. FARIAS NOGUEIRA	9419368	024407010033	7
122	MARIA GIZA PINHO MAIUS	530207	R. FARIAS NOGUEIRA	9419400	0141200220000	3
123	ADRIANA GOMES DOS SANTOS	530250	R. FARIAS NOGUEIRA	9419372	041842220116	2
124	ROSETE ALVES DE ARAUJO	530256	R. FARIAS NOGUEIRA	9419400	02676101981	1
125	ANTONIO JOAQUIM SILVA, IMA	530339	PC. DA JUVENILDE	9419379	000028/411942	1
126	ANTONIO JOAQUIM SILVA, IMA	530339	PC. DA JUVENILDE	9419379	0274133115	1
127	MARIA RAFAELA FERREIRA DOS SANTOS	530354	PC. DA JUVENILDE	9419354	035411620034	3
128	ACRISIO SILVA DOS SANTOS	530689	R. ADALBERTO LIMA	9419947	05458920142	5
129	MARIA ROQUEL DOS AZEVEDO	530999	R. ADALBERTO LIMA	9419942	0744400868	1
130	BRITA RODRIGUES DE SOUSA	530859	R. ADALBERTO LIMA	9419947	03458920142	5
131	PENILSON T. LIMA	540014	R. ADALBERTO LIMA	9419035	023081120023	4
132	RAFAEL DOS SANTOS BATISTA LIMA	540014	R. ADALBERTO LIMA	9419035	040893320133	4
133	MARIA RAFAELA M. SILVA	540073	R. ADALBERTO LIMA	9419059	037471320079	5
134	FRANCISCA FERREIRA	530684	R. ADALBERTO LIMA	9419139	0242010114	4
135	ANTONIA ALFINIA LIMA	530683	R. ADALBERTO LIMA	941937	025702200239	6
136	JOSEVENE SOBRAL LIMA	540005	R. ADALBERTO LIMA	9419044	040893320039	3
137	FERREIRA DOS SANTOS	540007	R. ADALBERTO LIMA	9419041	043306720141	2
138	MARIA DA SILVA CARVALHO	540010	R. ADALBERTO LIMA	9419043	015488730	2
139	MARIA DA CONCEIÇÃO LIMA DA SILVA	540028	R. ADALBERTO LIMA	9419028	6317327241	3
140	MARIA DAS DORES DE SOUSA	540859	R. ADALBERTO LIMA	9419121	0181433058	4
141	ELIANA SILVA LIMA	530683	R. ADALBERTO LIMA	9419048	025583017	3
142	ANTZANE DOS S. RODRIGUES	540111	R. ADALBERTO LIMA	9419016	0250781120030	6
143	GRANIE SILVA NEIRA	540042	R. ADALBERTO LIMA	940084	15012632018	3
144	MARIA DA CONCEIÇÃO	540070	R. ADALBERTO LIMA	9419027	0448534210	1
145	MARIA ALMEIDA MACHADO	540071	R. ADALBERTO LIMA	9419104	04306220117	4
146	LIANA MACHADO	530684	R. ADALBERTO LIMA	9419139	1403222002	4
147	SHIONE CRUZ LE SOUSA	530683	R. ADALBERTO LIMA	9419139	1403222002	4
148	ESTEFANE GOMES DOS SANTOS	530684	R. ADALBERTO LIMA	9419139	2744472004	1
149	JANIEL LOPES SILVA	530684	R. ADALBERTO LIMA	9419139	256991312	1
150	MARVIA RAQUEL BATTO DA SILVA	540064	R. RUA NOVA	9419158	0301040481089	3
151	FRANCISCA LIMA DOS SANTOS	540064	R. RUA NOVA	9419158	03440592000	6
152	ELIANE ROCHA DA SILVA	530684	R. RUA NOVA	9419158	02727220042	4
153	BERNARDINA OLIVEIRA	530682	R. NOVA	9419048	01969410018	3
154	GEORVANE RODRIGUES DE OLIVEIRA	530622	R. NOVA	9419020	037058220077	3



[Handwritten signature]

MUNICÍPIO: TURMUNA-MA
 LOCALIDADE: SAPOREVA
 POSSUI SISTEMA DE ABASTECIMENTO DE ÁGUA?
 POSSUI SISTEMA DE ESGOTO SANITÁRIO?
 POSSUI SISTEMA DE COLETA DE RESÍDUOS SÓLIDOS?

391
 391
 391

LEVANTAMENTO DE NECESSIDADES DE MELHORIAS SANITÁRIAS DOMICILIARES - LENE - MSD

Nº	Nome do Beneficiário	MSD Nº	Endereço	Coordenadas Geográficas em UTM		Documento de Identificação dos Beneficiários	Nº de habitantes	Ligação Domiciliar de Água	Poco Raso	Sistema	Reservatório Elevado	Reservatório Domiciliado	Conjunto Sanitário	Pia da Cozinha	Tanque de lavar Roupas	Filtro Doméstico	Tanque 9' pilco ou Filtro Biológico	Sumidouro	Vazão de Infiltração	Sistema de Risco	Ligação Domiciliar de Esgoto	Raciocínio para Resíduos Sólidos
				Lat	Long																	
142	RANIO PEREIRA RAYOS	03	R. NOVA	539929	9418946	01269602011	0371939310	2	N	N	N	N	N	N	N	N	N	N	N	N	N	N
143	GAYTHERIA DA SILVA SANTOS	07	R. NOVA	539935	9418944	0121170293071	0241604184	5	N	N	N	N	N	N	N	N	N	N	N	N	N	N
144	ALDENIA NEVES DA SILVA FERREIRO	02	R. NOVA	539942	9418943	0131170293071	0407049353	2	N	N	N	N	N	N	N	N	N	N	N	N	N	N
145	JOSE GILBERTINO VIANA DE MELO	11	R. NOVA	539944	9418925	0265264583018	0162818308	3	N	N	N	N	N	N	N	N	N	N	N	N	N	N
146	CECÍLIA LAQUEL NEVES DE MELO	15	R. NOVA	539947	9418900	0464112181010	0064485280	4	N	N	N	N	N	N	N	N	N	N	N	N	N	N
147	RAIMUNDA DA S. FERREI	22	R. NOVA	539945	9419051	0297150200313	0297163234	3	N	N	N	N	N	N	N	N	N	N	N	N	N	N
148	ANTONIA VILALTA DE SOUZA LAMBRUNO	34	R. NOVA	539947	9418917	024333280033	0176411831	4	N	N	N	N	N	N	N	N	N	N	N	N	N	N
149	OLAVIA ALMEIDA DA SILVA VIANA	36	R. NOVA	539938	9418922	018772630016	018772630016	4	N	N	N	N	N	N	N	N	N	N	N	N	N	N
150	LEONILAN FERREIROS	02	R. DO MATADOURO	539916	9418944	01269602011	01269602011	1	N	N	N	N	N	N	N	N	N	N	N	N	N	N
151	RAIMUNDA FERREIROS	01	R. DO MATADOURO	539916	9418942	01269602011	01269602011	1	N	N	N	N	N	N	N	N	N	N	N	N	N	N
152	IRMA DA CONCEIÇÃO FERREIROS	02	R. DO MATADOURO	539916	9418942	01269602011	01269602011	1	N	N	N	N	N	N	N	N	N	N	N	N	N	N
153	FRANCISCA M. DA CONCEIÇÃO	22	R. DO MATADOURO	539916	9418942	01269602011	01269602011	1	N	N	N	N	N	N	N	N	N	N	N	N	N	N
154	BRUNO CABRERO DA SILVA	39	R. DO MATADOURO	539916	9418942	01269602011	01269602011	1	N	N	N	N	N	N	N	N	N	N	N	N	N	N
155	MARIA DO ARAÚJO DA SILVA	11	R. DO MATADOURO	539914	9418941	0141090200202	00644107820	1	N	N	N	N	N	N	N	N	N	N	N	N	N	N
156	FRANILDO DA SILVA	13	R. DO MATADOURO	539914	9418944	0274630200348	00274630348	4	N	N	N	N	N	N	N	N	N	N	N	N	N	N
157	FRANILDO DA SILVA	15	R. DO MATADOURO	539914	9418944	0274630200348	00274630348	4	N	N	N	N	N	N	N	N	N	N	N	N	N	N
158	FRANILDO DA SILVA	19	R. DO MATADOURO	539914	9418944	0274630200348	00274630348	4	N	N	N	N	N	N	N	N	N	N	N	N	N	N
159	FRANILDO DA SILVA	22	R. DO MATADOURO	539914	9418944	0274630200348	00274630348	4	N	N	N	N	N	N	N	N	N	N	N	N	N	N
160	FRANILDO DA SILVA	24	R. DO MATADOURO	539914	9418944	0274630200348	00274630348	4	N	N	N	N	N	N	N	N	N	N	N	N	N	N
161	FRANILDO DA SILVA	27	R. DO MATADOURO	539914	9418944	0274630200348	00274630348	4	N	N	N	N	N	N	N	N	N	N	N	N	N	N
162	FRANILDO DA SILVA	31	R. DO MATADOURO	539914	9418944	0274630200348	00274630348	4	N	N	N	N	N	N	N	N	N	N	N	N	N	N
163	FRANILDO DA SILVA	33	R. DO MATADOURO	539914	9418944	0274630200348	00274630348	4	N	N	N	N	N	N	N	N	N	N	N	N	N	N
164	FRANILDO DA SILVA	35	R. DO MATADOURO	539914	9418944	0274630200348	00274630348	4	N	N	N	N	N	N	N	N	N	N	N	N	N	N
165	FRANILDO DA SILVA	37	R. DO MATADOURO	539914	9418944	0274630200348	00274630348	4	N	N	N	N	N	N	N	N	N	N	N	N	N	N
166	FRANILDO DA SILVA	39	R. DO MATADOURO	539914	9418944	0274630200348	00274630348	4	N	N	N	N	N	N	N	N	N	N	N	N	N	N
167	FRANILDO DA SILVA	41	R. DO MATADOURO	539914	9418944	0274630200348	00274630348	4	N	N	N	N	N	N	N	N	N	N	N	N	N	N
168	FRANILDO DA SILVA	43	R. DO MATADOURO	539914	9418944	0274630200348	00274630348	4	N	N	N	N	N	N	N	N	N	N	N	N	N	N
169	FRANILDO DA SILVA	45	R. DO MATADOURO	539914	9418944	0274630200348	00274630348	4	N	N	N	N	N	N	N	N	N	N	N	N	N	N
170	FRANILDO DA SILVA	47	R. DO MATADOURO	539914	9418944	0274630200348	00274630348	4	N	N	N	N	N	N	N	N	N	N	N	N	N	N
171	FRANILDO DA SILVA	49	R. DO MATADOURO	539914	9418944	0274630200348	00274630348	4	N	N	N	N	N	N	N	N	N	N	N	N	N	N
172	FRANILDO DA SILVA	51	R. DO MATADOURO	539914	9418944	0274630200348	00274630348	4	N	N	N	N	N	N	N	N	N	N	N	N	N	N
173	FRANILDO DA SILVA	53	R. DO MATADOURO	539914	9418944	0274630200348	00274630348	4	N	N	N	N	N	N	N	N	N	N	N	N	N	N
174	FRANILDO DA SILVA	55	R. DO MATADOURO	539914	9418944	0274630200348	00274630348	4	N	N	N	N	N	N	N	N	N	N	N	N	N	N
175	FRANILDO DA SILVA	57	R. DO MATADOURO	539914	9418944	0274630200348	00274630348	4	N	N	N	N	N	N	N	N	N	N	N	N	N	N
176	FRANILDO DA SILVA	59	R. DO MATADOURO	539914	9418944	0274630200348	00274630348	4	N	N	N	N	N	N	N	N	N	N	N	N	N	N
177	FRANILDO DA SILVA	61	R. DO MATADOURO	539914	9418944	0274630200348	00274630348	4	N	N	N	N	N	N	N	N	N	N	N	N	N	N
178	FRANILDO DA SILVA	63	R. DO MATADOURO	539914	9418944	0274630200348	00274630348	4	N	N	N	N	N	N	N	N	N	N	N	N	N	N
179	FRANILDO DA SILVA	65	R. DO MATADOURO	539914	9418944	0274630200348	00274630348	4	N	N	N	N	N	N	N	N	N	N	N	N	N	N
180	FRANILDO DA SILVA	67	R. DO MATADOURO	539914	9418944	0274630200348	00274630348	4	N	N	N	N	N	N	N	N	N	N	N	N	N	N
181	FRANILDO DA SILVA	69	R. DO MATADOURO	539914	9418944	0274630200348	00274630348	4	N	N	N	N	N	N	N	N	N	N	N	N	N	N
182	FRANILDO DA SILVA	71	R. DO MATADOURO	539914	9418944	0274630200348	00274630348	4	N	N	N	N	N	N	N	N	N	N	N	N	N	N
183	FRANILDO DA SILVA	73	R. DO MATADOURO	539914	9418944	0274630200348	00274630348	4	N	N	N	N	N	N	N	N	N	N	N	N	N	N
184	FRANILDO DA SILVA	75	R. DO MATADOURO	539914	9418944	0274630200348	00274630348	4	N	N	N	N	N	N	N	N	N	N	N	N	N	N
185	FRANILDO DA SILVA	77	R. DO MATADOURO	539914	9418944	0274630200348	00274630348	4	N	N	N	N	N	N	N	N	N	N	N	N	N	N
186	FRANILDO DA SILVA	79	R. DO MATADOURO	539914	9418944	0274630200348	00274630348	4	N	N	N	N	N	N	N	N	N	N	N	N	N	N
187	FRANILDO DA SILVA	81	R. DO MATADOURO	539914	9418944	0274630200348	00274630348	4	N	N	N	N	N	N	N	N	N	N	N	N	N	N
188	FRANILDO DA SILVA	83	R. DO MATADOURO	539914	9418944	0274630200348	00274630348	4	N	N	N	N	N	N	N	N	N	N	N	N	N	N
189	FRANILDO DA SILVA	85	R. DO MATADOURO	539914	9418944	0274630200348	00274630348	4	N	N	N	N	N	N	N	N	N	N	N	N	N	N
190	FRANILDO DA SILVA	87	R. DO MATADOURO	539914	9418944	0274630200348	00274630348	4	N	N	N	N	N	N	N	N	N	N	N	N	N	N
191	FRANILDO DA SILVA	89	R. DO MATADOURO	539914	9418944	0274630200348	00274630348	4	N	N	N	N	N	N	N	N	N	N	N	N	N	N
192	FRANILDO DA SILVA	91	R. DO MATADOURO	539914	9418944	0274630200348	00274630348	4	N	N	N	N	N	N	N	N	N	N	N	N	N	N
193	FRANILDO DA SILVA	93	R. DO MATADOURO	539914	9418944	0274630200348	00274630348	4	N	N	N	N	N	N	N	N	N	N	N	N	N	N
194	FRANILDO DA SILVA	95	R. DO MATADOURO	539914	9418944	0274630200348	00274630348	4	N	N	N	N	N	N	N	N	N	N	N	N	N	N



MUNICÍPIO: TUNTUM-MA
 LOCALIDADE: BAIRRO VILA LUÍZÃO
 POSSUI SISTEMA DE ABASTECIMENTO DE ÁGUA?
 POSSUI SISTEMA DE ESGOTAMENTO SANITÁRIO?
 POSSUI SISTEMA DE COLETA DE RESÍDUOS SÓLIDOS?

SI
 NÃO
 SI

LEVANTAMENTO DE NECESSIDADES DE MELHORIAS SANITÁRIAS DOMICILIARES - LENE - MSD

Nº	Nome do Beneficiário	MCD Nº	Endereço	Coordenadas Geográficas em UTM		Documento de Identificação dos beneficiários		Nº de moradores	Ligação Domiciliar de Água	Peça Raca	Cisterna	Reservatório Elevado	Reservatório Semi-elevado	Conjunto Sanitário	Fio de Caxinha	Tanque de lavar Roupa	Filtro Doméstico	Toqueiro Sênico ou Filtro Biológico	Sumidouro	Vale de infiltração	Sistema de Rebose	Ligação Domiciliar de Esgoto	Recuperação para Resíduos Sólidos
				Lat.	Long.	R.G	C.P.F																
1	JULIANA ARAUJO DE SOUSA	02	R. GENERAL URUGU	539693	9417432	0681443520102	00230511354	3	S	N	N	N	N	N	N	N	N	N	N	N	N	N	N
2	RAFAELINO SILVA SOUSA	04	R. GENERAL URUGU	539606	9417433		03546403207	3	S	N	N	N	N	N	N	N	N	N	N	N	N	N	N
3	MARIA S. RIBEIRO ZOGHA	08	R. GENERAL URUGU	539673	9417433	018940092013	03655106371	3	S	N	N	N	N	N	N	N	N	N	N	N	N	N	N
4	MARIA DA CONCEICAO S. LIMA	08	R. GENERAL URUGU	539682	9417444	0000287448947	99449520325	1	S	N	N	N	N	N	N	N	N	N	N	N	N	N	N
5	ANNA KALINE S. SILVA	10	R. GENERAL URUGU	539668	9417438		70280917462	3	S	N	N	N	N	N	N	N	N	N	N	N	N	N	N
6	LENER DE OLIVEIRA LIMA DE SOUSA	01	R. GENERAL URUGU	539692	9417449	0270357020004	02439211309	8	S	N	N	N	N	N	N	N	N	N	N	N	N	N	N
7	MARLENE VEIRA LIMA	03	R. GENERAL URUGU	539682	9417450	0140318820000	60043003345	1	S	N	N	N	N	N	N	N	N	N	N	N	N	N	N
8	MARIDEL GONCALVES DA SILVA	05	R. GENERAL URUGU	539616	9417448		75776036349	1	S	N	N	N	N	N	N	N	N	N	N	N	N	N	N
9	ANTONIA PEREIRA DA L. BRAS	07	R. GENERAL URUGU	539666	9417457	0482098420131	60043003349	2	S	N	N	N	N	N	N	N	N	N	N	N	N	N	N
10	HELENA MARIA DA CONCEICAO	09	R. GENERAL URUGU	539679	9417476		31034668349	4	S	N	N	N	N	N	N	N	N	N	N	N	N	N	N
11	LUDMILA DE SOUSA SILVA	11	R. GENERAL URUGU	539677	9417435	0449367720124	35063786320	2	S	N	N	N	N	N	N	N	N	N	N	N	N	N	N
12	SOLANGE PEREIRA DA CONCEICAO	13	R. GENERAL URUGU	539697	9417476		04143342308	3	S	N	N	N	N	N	N	N	N	N	N	N	N	N	N
13	CINTIA CASTRO LIMA	02	R. JOSE URUGU DA SILVA	539693	9417403	06233920201175	62693994333	2	S	N	N	N	N	N	N	N	N	N	N	N	N	N	N
14	MADINA DA COSTA SILVA	04	R. JOSE URUGU DA SILVA	539602	9417406	0326107920072	60179307301	4	S	N	N	N	N	N	N	N	N	N	N	N	N	N	N
16	TEREZA L. DE OLIVEIRA	06	R. JOSE URUGU DA SILVA	539721	9417415	0189044420014	34611048315	1	S	N	N	N	N	N	N	N	N	N	N	N	N	N	N
18	MARIA ZELIA DE SOUSA ALMEIDA	08	R. JOSE URUGU DA SILVA	539716	9417414		00071103988	2	S	N	N	N	N	N	N	N	N	N	N	N	N	N	N
17	LOURIVAL R. L. DE LIMA	10	R. JOSE URUGU DA SILVA	539727	9417412	0614960520174	06050517977	2	S	N	N	N	N	N	N	N	N	N	N	N	N	N	N
19	JOSSANYA DA SILVA ALMEIDA	12	R. JOSE URUGU DA SILVA	539778	9417436		63241189317	2	S	N	N	N	N	N	N	N	N	N	N	N	N	N	N
20	MARCOS PEREIRA DA SILVA	14	R. JOSE URUGU DA SILVA	539757	9417422	0639990120179	62650492327	2	S	N	N	N	N	N	N	N	N	N	N	N	N	N	N
21	POLIANA RODRIGUES DA COSTA	16	R. JOSE URUGU DA SILVA	539703	9417435		60618110399	4	S	N	N	N	N	N	N	N	N	N	N	N	N	N	N
22	RAIMUNDO N. BARBOSA COSTA	18	R. JOSE URUGU DA SILVA	539798	9417436	0334455620073	02646412351	7	S	N	N	N	N	N	N	N	N	N	N	N	N	N	N
23	ANTONIA CARVALHO DE S. BATISTA	20	R. JOSE URUGU DA SILVA	539839	9417430	0276585220044	01929511360	5	S	N	N	N	N	N	N	N	N	N	N	N	N	N	N
24	DAVID FERREIRA DO NASCIMENTO	22	R. JOSE URUGU DA SILVA	539640	9417429	0553336720182	19678142363	1	S	N	N	N	N	N	N	N	N	N	N	N	N	N	N
25	DEBORAH S. NASCIMENTO SILVA	24	R. JOSE URUGU DA SILVA	539823	9417443	03317721270076	60207624316	4	S	N	N	N	N	N	N	N	N	N	N	N	N	N	N
26	MARIA CARVALHO DE SOUSA	26	R. JOSE URUGU DA SILVA	539843	9417434	01269007718959	00030546365	2	S	N	N	N	N	N	N	N	N	N	N	N	N	N	N
27	MARIA DO SOCORRO B. DOS SANTOS	28	R. JOSE URUGU DA SILVA	539844	9417443	206530220029	70000638072	2	S	N	N	N	N	N	N	N	N	N	N	N	N	N	N
28	EDILEUZA FERREIRA LIMA	01	R. JOSE URUGU DA SILVA	539643	9417417	0108769420013	00468093366	1	S	N	N	N	N	N	N	N	N	N	N	N	N	N	N
29	GREUZA DA SILVA	03	R. JOSE URUGU DA SILVA	539698	9417410	8345962	01121148301	5	S	N	N	N	N	N	N	N	N	N	N	N	N	N	N
30	MARIA JOSÉ PEREIRA	05	R. JOSE URUGU DA SILVA	539690	9417423	205663820015	67237489372	2	S	N	N	N	N	N	N	N	N	N	N	N	N	N	N
31	ALESSANDRA DE ASSUNÇÃO CARVALHO	07	R. JOSE URUGU DA SILVA	539670	9417425	22751017	63049096268	6	S	N	N	N	N	N	N	N	N	N	N	N	N	N	N
32	RAIMUNDA PEREIRA DOS SANTOS	09	R. JOSE URUGU DA SILVA	539695	9417432		21615145006	1	S	N	N	N	N	N	N	N	N	N	N	N	N	N	N
33	TATIANE DA SILVA OLIVEIRA	11	R. JOSE URUGU DA SILVA	539892	9417436	0320332520062	60146246387	4	S	N	N	N	N	N	N	N	N	N	N	N	N	N	N
34	MARIA SILVANA DA SILVA BATISTA	13	R. JOSE URUGU DA SILVA	539703	9417432	257319420033	60294974300	4	S	N	N	N	N	N	N	N	N	N	N	N	N	N	N
35	LUIS BARRIOS OLIVEIRA	15	R. JOSE URUGU DA SILVA	539759	9417447	208500320026	92237146391	4	S	N	N	N	N	N	N	N	N	N	N	N	N	N	N
36	CLAUDIANA GOMES FERREIRA	17	R. JOSE URUGU DA SILVA	539759	9417448	0340322200071	60259333382	3	S	N	N	N	N	N	N	N	N	N	N	N	N	N	N
37	PABLO ROBERTO DO N. BARNABE	01	R. JOAO FERREIRA DNZ	539824	9417381	0230915220020	01616784399	2	S	N	N	N	N	N	N	N	N	N	N	N	N	N	N
38	SALVELINA DE M. SANTOS DA SILVA	03	R. JOAO FERREIRA DNZ	539739	9417441	023650420028	00672213369	5	S	N	N	N	N	N	N	N	N	N	N	N	N	N	N
39	LIVIANA DA SILVA ARAUJO	05	R. JOAO FERREIRA DNZ	539726	9417408		81468968324	4	S	N	N	N	N	N	N	N	N	N	N	N	N	N	N
40	BEATRIZ NASCIMENTO DOS SANTOS	07	R. JOAO FERREIRA DNZ	539807	9417312	0430660120111	60610773335	5	S	N	N	N	N	N	N	N	N	N	N	N	N	N	N
41	MARIA PEREIRA DOS SANTOS COSTA	09	R. JOAO FERREIRA DNZ	539843	9417426	0297539200099	02831823301	2	S	N	N	N	N	N	N	N	N	N	N	N	N	N	N
42	NATALIA FREITAS DE SOUSA	11	R. JOAO FERREIRA DNZ	539849	9417434	0368012220038	60347634322	3	S	N	N	N	N	N	N	N	N	N	N	N	N	N	N
43	RAFAELINO NOVAO DE OLIVEIRA	13	R. JOAO FERREIRA DNZ	539843	9417438	0319765220083	02336739394	6	S	N	N	N	N	N	N	N	N	N	N	N	N	N	N
44	JOAQUIM PEREIRA LIMA	15	R. JOAO FERREIRA DNZ	539804	9417434	0508356070132	02773237162	3	S	N	N	N	N	N	N	N	N	N	N	N	N	N	N
45	MARIA ROSA DA CONCEICAO	02	R. JOAO FERREIRA DNZ	539647	9417372	0290772020170	01617514314	3	S	N	N	N	N	N	N	N	N	N	N	N	N	N	N
46	MARIA M. FERREIRA TORRES	04	R. JOAO FERREIRA DNZ	539699	9417355	0206468220023	52937111334	2	S	N	N	N	N	N	N	N	N	N	N	N	N	N	N
47	SILVIAN DE LIMA TORRES	06	R. JOAO FERREIRA DNZ	539821	9417370	570593356	56388978558	2	S	N	N	N	N	N	N	N	N	N	N	N	N	N	N
48	JOSIMAR RAVOS DE ANDRADE	08	R. JOAO FERREIRA DNZ	539883	9417371	0133713316099	66862937366	4	S	N	N	N	N	N	N	N	N	N	N	N	N	N	N
49	RAFAELA SANTOS	10	R. JOAO FERREIRA DNZ	539809	9417382	0429832820114	6002215336	2	S	N	N	N	N	N	N	N	N	N	N	N	N	N	N
50	MARIA FRANCINETE S. MARQUES	12	R. JOAO FERREIRA DNZ	539710	9417359	000115067998	04277039392	2	S	N	N	N	N	N	N	N	N	N	N	N	N	N	N
51	LETICIA DE LIMA GOMES	14	R. JOAO FERREIRA DNZ	539737	9417401	57083926	55691977860	2	S	N	N	N	N	N	N	N	N	N	N	N	N	N	N
52	MARIA DA CONCEICAO DE F. COSTA	16	R. JOAO FERREIRA DNZ	539787	9417408	045335220121	00584236301	3	S	N	N	N	N	N	N	N	N	N	N	N	N	N	N



MUNICÍPIO: TUNTUM-MA
 LOCALIDADE: BAIRRO VILA LUZIAO
 POSSUI SISTEMA DE ABASTECIMENTO DE AGUA?
 POSSUI SISTEMA DE ESGOTOAMENTO SANITARIO?
 POSSUI SISTEMA DE COLETA DE RESIDUOS SOLIDOS?

LEVANTAMENTO DE NECESSIDADES DE MELHORIAS SANITARIAS DOMICILIARES - LENE - MSD

Nº	Nome do Beneficiário	RMBD IP	Entrevista	Coordenadas Geográficas em UTM		Documento de Identificação dos beneficiários	Nº de habitantes	Ligação Água	Tipo Roca	Cisterna	Reservatório Elevado	Reservatório Semi-enterrado	Conjunto Sanitário	Pia de Cozinha	Tanques de Lavar	Filtro Doméstico	Tanque 5 litros ou Filtro Biológico	Sanitário	Vale de Infiltração	Sistema de Reuso	Ligação Doméstico de Esgoto	Resíduos para Reciclagem	
				Lat.	Long.																		
09	EDUARDO DA SILVA RODRIGUES	09	R. ABEL ALVES DA SILVA	53070	417703	022630042003	1	S	N	N	N	N	N	N	N	N	N	N	N	N	N	N	N
103	MARIA BUIA RUDA DOS SANTOS PRIBERA	11	R. ABEL ALVES DA SILVA	53071	417703	0160584410020	2	S	N	N	N	N	N	N	N	N	N	N	N	N	N	N	N
104	EDUARDO DA CONCEIÇÃO FERES	11	R. ABEL ALVES DA SILVA	53072	417703	07153241120208	4	S	N	N	N	N	N	N	N	N	N	N	N	N	N	N	N
105	SI ALEIA JOMIA RAYETA FEMOS	15	R. ABEL ALVES DA SILVA	53078	417703	03086431000	3	S	N	N	N	N	N	N	N	N	N	N	N	N	N	N	N
107	MARIA FRANCISCA NASCIMENTO DE SOUSA	17	R. ABEL ALVES DA SILVA	53110	417703	074835250002	5	S	N	N	N	N	N	N	N	N	N	N	N	N	N	N	N
108	MARIA DE LURDES DE OLIVEIRA	18	R. ABEL ALVES DA SILVA	53120	417703	0600868620002	3	S	N	N	N	N	N	N	N	N	N	N	N	N	N	N	N
109	DALCIDEIA DA SILVA ALVES	21	R. ABEL ALVES DA SILVA	53127	417703	016012000015	4	S	N	N	N	N	N	N	N	N	N	N	N	N	N	N	N
110	ANGELILIA MARIA DOS SANTOS	22	R. ABEL ALVES DA SILVA	53130	417703	037411050004	5	S	N	N	N	N	N	N	N	N	N	N	N	N	N	N	N
111	JESSICA CARNEIRO DE SOUSA	25	R. ABEL ALVES DA SILVA	53201	417703	0412410500122	4	S	N	N	N	N	N	N	N	N	N	N	N	N	N	N	N
112	MARIA ZELIA CARNEIRO DOS SANTOS	27	R. ABEL ALVES DA SILVA	53270	417703	023284310000	2	S	N	N	N	N	N	N	N	N	N	N	N	N	N	N	N
113	OLIVIA DE PAIVA SANTOS	29	R. ABEL ALVES DA SILVA	53265	417703	0518128000020	1	S	N	N	N	N	N	N	N	N	N	N	N	N	N	N	N
114	GERALDO FONSECA OLIVEIRA	02	R. PROSPERIDADE ANTUNES	53262	417703	0240303000020	2	S	N	N	N	N	N	N	N	N	N	N	N	N	N	N	N
115	DEIZIANE BARREIRA DOS SANTOS	01	R. PROSPERIDADE ANTUNES	53157	417703	0240303000020	2	S	N	N	N	N	N	N	N	N	N	N	N	N	N	N	N
116	JOSE PEDREIRA DO NASCIMENTO	01	R. RUA BRAGA EDINA	53140	417076	0240303000020	2	S	N	N	N	N	N	N	N	N	N	N	N	N	N	N	N
117	ANTONIO VILTO MARTINS	03	R. RUA BRAGA EDINA	53140	417076	0240303000020	2	S	N	N	N	N	N	N	N	N	N	N	N	N	N	N	N
118	EVA RAMOS SANTOS	02	TV. FERRAZ EDINA	53330	417010	0240303000020	2	S	N	N	N	N	N	N	N	N	N	N	N	N	N	N	N
119	RAMONIA OLIVEIRA DA SILVA	04	TV. FERRAZ EDINA	53331	417010	0240303000020	2	S	N	N	N	N	N	N	N	N	N	N	N	N	N	N	N
120	MARIA FÉLIX DE C.S. REPARTE	06	TV. FERRAZ EDINA	53347	417272	0160384410020	4	S	N	N	N	N	N	N	N	N	N	N	N	N	N	N	N
121	DUANE DE APOSTO	02	R. DUA TORRES	53280	417280	0240303000020	2	S	N	N	N	N	N	N	N	N	N	N	N	N	N	N	N
122	ELIANA FERREIRA	01	R. DUA TORRES	53280	417280	0240303000020	2	S	N	N	N	N	N	N	N	N	N	N	N	N	N	N	N
123	LUCIANA DE AURORA SA	02	R. DO CAMPO 1	53260	417256	2501332000020	2	S	N	N	N	N	N	N	N	N	N	N	N	N	N	N	N
125	YANNA VERILDA DA SILVA	01	R. DO CAMPO 1	53260	417256	2501332000020	2	S	N	N	N	N	N	N	N	N	N	N	N	N	N	N	N
126	LUIZA DE SOUSA LIMA	01	R. CAMILAS MACIEL DA SILVA	53320	417370	0240303000020	2	S	N	N	N	N	N	N	N	N	N	N	N	N	N	N	N
127	MARIA SELMA FERREIRA ALVES	03	R. CAMILAS MACIEL DA SILVA	53320	417370	0240303000020	2	S	N	N	N	N	N	N	N	N	N	N	N	N	N	N	N
128	ALZEMIRA TAVARES DA SILVA	02	R. CAMILAS MACIEL DA SILVA	53320	417370	0240303000020	2	S	N	N	N	N	N	N	N	N	N	N	N	N	N	N	N
129	LUCIANA VIEIRA BARBOSA	04	R. DAS FLORES	53366	417430	0320204720077	4	S	N	N	N	N	N	N	N	N	N	N	N	N	N	N	N
130	LUIS BARROSA LOPES	01	R. DAS FLORES	53366	417430	0320204720077	4	S	N	N	N	N	N	N	N	N	N	N	N	N	N	N	N
131	PEDRO LUCAS BOMER CONGREGAO	03	R. DAS FLORES	53360	417473	0213815200020	3	S	N	N	N	N	N	N	N	N	N	N	N	N	N	N	N
132	LUZIANI DA SILVA CONGREGAO	01	R. TRES	53356	417483	31350002	2	S	N	N	N	N	N	N	N	N	N	N	N	N	N	N	N
133	MARIA ANTONIA FARIAS DOS SANTOS	02	R. TRES	53356	417483	31350002	2	S	N	N	N	N	N	N	N	N	N	N	N	N	N	N	N
134	MURIEL SILVA FERREIRA	04	R. BOA VISTA	53316	417459	0160310200113	7	S	N	N	N	N	N	N	N	N	N	N	N	N	N	N	N
135	BIRES SILVA GOMES	06	R. BOA VISTA	53000	417457	0167351170013	6	S	N	N	N	N	N	N	N	N	N	N	N	N	N	N	N
136	PRITA VIEIRA DA SILVA	01-9	R. BOA VISTA	53002	417359	0165281820011	4	S	N	N	N	N	N	N	N	N	N	N	N	N	N	N	N
137	MARIA OLIVEIRA RAMOS SANTOS	01	R. BOA VISTA	53050	417586	0435353500178	2	S	N	N	N	N	N	N	N	N	N	N	N	N	N	N	N
138	SELIANE NASCIMENTO DA SILVA	02	R. BOA VISTA	53056	417644	0435353500178	2	S	N	N	N	N	N	N	N	N	N	N	N	N	N	N	N
139	ELCIDIANE SILVA BARROSO	02	R. BOA VISTA	53056	417352	0435353500178	2	S	N	N	N	N	N	N	N	N	N	N	N	N	N	N	N
140	DEUSANE S. DE JEL VONDES	02	R. ALEXANDRE BARROSO	53070	417285	0241010200078	2	S	N	N	N	N	N	N	N	N	N	N	N	N	N	N	N
141	MARIA VIEIRA OLIVEIRA	04	R. ALEXANDRE BARROSO	53070	417285	0241010200078	2	S	N	N	N	N	N	N	N	N	N	N	N	N	N	N	N
142	MARIA FORTUNA DE ARAUJO	01	R. ALEXANDRE BARROSO	53070	417285	0241010200078	2	S	N	N	N	N	N	N	N	N	N	N	N	N	N	N	N
144	ANDREA GOMES DA SILVA	01	R. ALEXANDRE BARROSO	53068	417051	0274101000048	2	S	N	N	N	N	N	N	N	N	N	N	N	N	N	N	N
145	CARMELITA DE SOUSA	01	CONDOMINIO DOS BOMES	53068	417051	0274101000048	2	S	N	N	N	N	N	N	N	N	N	N	N	N	N	N	N
146	MARIA BOLADURA R. ROCHA	02	R. ARTUR GONZAGA	53061	417437	0221410200170	2	S	N	N	N	N	N	N	N	N	N	N	N	N	N	N	N
147	MARIA DE LURDES DOS SANTOS LOPES	06	R. ARTUR GONZAGA	53061	417437	0221410200170	2	S	N	N	N	N	N	N	N	N	N	N	N	N	N	N	N
148	LUCIANA NASCIMENTO DE SOUSA	02	R. ARTUR GONZAGA	53077	417453	0160404000020	2	S	N	N	N	N	N	N	N	N	N	N	N	N	N	N	N
149	EDUARDO FERREIRA	02	R. ARTUR GONZAGA	53077	417453	0160404000020	2	S	N	N	N	N	N	N	N	N	N	N	N	N	N	N	N
150	MARTA DA COSTA SILVA	02	R. ARTUR GONZAGA	53078	417474	0240303000020	2	S	N	N	N	N	N	N	N	N	N	N	N	N	N	N	N
151	GEREIRO DE WOOD	02	R. RUA GALERIA MARIN	53062	417688	0501050000001	2	S	N	N	N	N	N	N	N	N	N	N	N	N	N	N	N
152	ELIENE DA S. FERREIRA	06S	R. RUA GALERIA MARIN	53062	417688	0501050000001	2	S	N	N	N	N	N	N	N	N	N	N	N	N	N	N	N
153	ELIENE DA S. FERREIRA	01	R. RUA GALERIA MARIN	53070	417671	0511110100017	2	S	N	N	N	N	N	N	N	N	N	N	N	N	N	N	N
154	FRANCISCO VALDO DOS SANTOS CARVALHO	02	R. RUA GALERIA MARIN	53070	417671	0511110100017	2	S	N	N	N	N	N	N	N	N	N	N	N	N	N	N	N

MUNICÍPIO: TUNTUM-MA
 LOCALIDADE: BAIRRO VILA LUÍZÃO
 POSSUI SISTEMA DE ABASTECIMENTO DE ÁGUA? SIM
 POSSUI SISTEMA DE ESGOTAMENTO SANITÁRIO? NÃO
 POSSUI SISTEMA DE COLETA DE RESÍDUOS SÓLIDOS? SIM

LEVANTAMENTO DE NECESSIDADES DE MELHORIAS SANITÁRIAS DOMICILIARES - LENE - MSD

Nº	Nome do Beneficiário	MSD Nº	Endereço	Coordenadas Geográficas em UTM		Documento de Identificação dos beneficiários		Nº de habitantes	Ligação Domiciliar de Água	Poço Raso	Cisterno	Reservatório Elevado	Reservatório Semi-elevado	Conjunto Sanitário	Pia de Cozinha	Tanque de Iscar Reservas	Filtro Doméstico	Tanque S'plco ou Filtro Biológico	Sumidouro	Vaso de Infiltração	Sistema de Forno	Ligação Domiciliar de Esgoto	Receptivo para Resíduos Sólidos	
				Lat.	Long.	RG	CPF																	
145	GESSE CARVALHO AZEVEDO	05	R. IRMA GALEBERTA MARIA	532020	5417505		03358944331	4	N	N	N	N	N	N	N	N	N	N	N	N	N	N	N	N
156	ANTONIA DOS SANTOS CARVALHO	07	R. IRMA GALEBERTA MARIA	532000	5417705	043088820100	04092932394	5	N	N	N	N	N	N	N	N	N	N	N	N	N	N	N	N
157	FRANCIVALVA CARVALHO DE SOUSA	01	R. ZE DO JORGE	532003	5417740	031683327028	031785610311	5	N	N	N	N	N	N	N	N	N	N	N	N	N	N	N	N
158	ANTONIO FELISBERTO PEREIRA ARAUJO	02	R. ALPHO COELHO	532008	5417572	0482504120107	60652063345	1	N	N	N	N	N	N	N	N	N	N	N	N	N	N	N	N
159	MARIA DO ROSARIO FEITOSA BATISTA	04	R. ALPHO COELHO	532011	5417565	195408420023	01214389336	2	N	N	N	N	N	N	N	N	N	N	N	N	N	N	N	N
160	JANA LUCIA ALVES DA SILVA	06	R. ALPHO COELHO	532020	5417572	0694888120180	01460373102	3	N	N	N	N	N	N	N	N	N	N	N	N	N	N	N	N
161	MARIA MEIRE BATISTA DA SILVA	08	R. ALPHO COELHO	532037	5417578	0539750120133	89005402388	1	N	N	N	N	N	N	N	N	N	N	N	N	N	N	N	N
162	FRANCISCA T. DE SOUSA	01	R. ALPHO COELHO	532024	5417585	0000162008930	42648817353	5	N	N	N	N	N	N	N	N	N	N	N	N	N	N	N	N
163	MARIA DE DEUSA LIMA	03	R. ALPHO COELHO	532048	5417581		02733056381	2	N	N	N	N	N	N	N	N	N	N	N	N	N	N	N	N
164	PEDRO F. FERREIRA	05	R. ALPHO COELHO	532052	5417581		03731380367	1	N	N	N	N	N	N	N	N	N	N	N	N	N	N	N	N
165	MARIA DA A. DE M. DOS SANTOS	07	R. ALPHO COELHO	532083	5417562	0617636120171	02964759317	1	N	N	N	N	N	N	N	N	N	N	N	N	N	N	N	N



1.3	INSTALAÇÃO DE RESERVATÓRIOS EM POLIETILENO CAP DE 310 LTS NA PARTE SUPERIOR DO ABRIGO INCLUINDO CONEXÕES EM PVC CONFORME PROJETO PLANILHA E ESPECIFICAÇÕES.	UNDIDADE	564	JUN/2023	JUN/2025
1.4	CONSTRUÇÃO DE TANQUE SÉPTICO CONFORME PROJETO, PLANILHA E ESPECIFICAÇÕES	UNDIDADE	564	JUN/2023	JUN/2025
1.5	CONSTRUÇÃO DE SUMIDOURO CONFORME PROJETO, PLANILHA E ESPECIFICAÇÕES	UNDIDADE	564	JUN/2023	JUN/2025
1.6	DISTRIBUIÇÃO EM CADA DOMICILIO BENEFIADO COM AS MELHORIAS UM FILTRO DE BARRO COMUM ACOMPANHADO DE TRES VELAS E UMA TORNEIRA.	UNDIDADE	564	JUN/2023	JUN/2025
1.7	INSTALAÇÃO DE PIA DE COZINHA EM AÇO INOX INCLUINDO CONEXÕES EM PVC CONFORME PROJETO PLANILHA E ESPECIFICAÇÕES.	UNDIDADE	564	JUN/2023	JUN/2025
1.8	AQUISIÇÃO E INSTALAÇÃO DE CX. DE GORDURA EM PVC COM TAMPA, COM APACIDADE DE 18 LITROS INCLUINDO INSTALAÇÕES SANITÁRIAS	UNDIDADE	564	JUN/2023	JUN/2025
1.9	INSTALAÇÃO DE TANQUE DE LAVAR ROUPAS INCLUINDO CONEXÕES EM PVC CONFORME PROJETO PLANILHA E ESPECIFICAÇÕES.	UNDIDADE	564	JUN/2023	JUN/2025

III – Plano de Aplicação

9 - Natureza da Despesa	10 - Especificação	11 - Concedente	12 - Proponente	13 - Subtotal Por Natureza de Gasto (Em R\$ 1,00)
	Corrente			
	Consultoria			
	Diárias			
	Material de Consumo			
	Passagens			
	Serviços de Terceiros – Pessoa Física			

2

	Serviços de Terceiros – Pessoa Jurídica			
	Reforma Adequação (Serviços de Terceiros – Pessoa Física ou Jurídica)			
	Subtotal desta Categoria Econômica			
	Capital			
	Construção Nova	10.000.000,00		10.000.000,00
	Conclusão			
	Ampliação			
	Equipamento e Material Permanente			
	Subtotal desta Categoria Econômica	10.000.000,00		10.000.000,00
	14 – TOTAIS dos valores das despesas correntes e de capital referentes à concedente e ao proponente	10.000.000,00		10.000.000,00

IV – Autenticação

Data	Nome do Dirigente ou do Representante Legal	Assinatura do Dirigente ou do Representante Legal
23/01/2023	<p style="text-align: center;">FERNANDO PORTELA TELES PESSOA PREFEITO MUNICIPAL</p>	





CNPJ nº 06.138.911/0001-66

ANEXO IV

1 - Nome do Órgão ou Entidade Convenente, conforme contido no Cartão do CNPJ			
PREFEITURA MUNICIPAL DE TUNTUM - MA.			
2 - CNPJ	3 - Exercício	4 - UF	5 - Nº do Processo
06.138.911/0001-66	2021	MA	
6 - DDD	7 - Fone	8 - Fax	9 - E-mail
(99)	9 8511-0116		
10 - Nome do Banco Conveniado		11 - Nº do Banco Conveniado	
BANCO DO BRASIL SA		001	
12 - Agência		13 - Praça de Pagamento	14 - UF
2743-X		TUNTUM	MA
15 - Recurso Orçamentário		16 - Emenda Nº	
1. Programa () 2. Emenda (x)			
17 - Programa			
MODALIDADE SISTEMA DE ESGOTAMENTO SANITÁRIO (SOLUÇÃO ESTÁTICA) MELHORIAS SANITÁRIAS DOMICILIARES			
18 - Descrição do Objeto			
CONSTRUÇÃO DE 564 MELHORIAS SANITÁRIOS DOMICILIARES, COMPOSTO POR: CONJUNTO SANITÁRIO, RESERVATÓRIOS DE ÁGUA DE 310 LTS, TANQUE SÉPTICO, SUMIDOURO, FILTRO DE BARRO, PIA DE COZINHA, CAIXA DE GORDURA, TANQUE DE LAVAR ROUPAS.			
19 - Justificativa da Proposição			
NO MUNICÍPIO DE TUNTUM, PRINCIPALMENTE, NA LOCALIDADE BAIRRO VILA LUIZÃO, BAIRRO VILA INVASÃO, BAIRRO VILA MIL RÉIS, BAIRRO VILA BENTO E BAIRRO VILA MATA ONDE SERÃO CONSTRUÍDAS AS MELHORIAS SANITÁRIAS DOMICILIARES, NA MAIORIA DAS RESIDÊNCIAS NÃO EXISTE SISTEMA DE TRATAMENTO DO ESGOTO E OS DEJETOS HUMANOS SÃO EXPOSTOS NO SOLO CONTAMINADOS E QUANDO DAS CHUVAS, SÃO CARREADOS PARA O LEITO DOS MANANCIAS SUPERFICIAIS OU ATÉ MESMO PARA OS POÇOS SEM PROTEÇÃO SANITÁRIA, DOS QUAIS A POPULAÇÃO UTILIZA PARA O CONSUMO DIÁRIO. ESTE HÁBITO TEM GERADO UMA SÉRIE DE DOENÇAS ENTÉRICAS DE TRANSMISSÃO HÍDRICA COMO DIARRÉIAS INFECCIOSAS, QUE ATINGEM PRINCIPALMENTE AS CRIANÇAS. POR ESTE MOTIVO, PROPÕE-SE IMPLANTAR NAS UNIDADES RESIDENCIAIS, EM QUE AINDA NÃO EXISTE SISTEMA DE TRATAMENTO DE ESGOTO SANITÁRIO.			
20 - Objetivos			
É OBJETO DESTA PROJETO EVITAR A POLUIÇÃO DO SOLO E DOS MANANCIAS DE ABASTECIMENTO DE ÁGUA; DAR UM DESTINO ADEQUADO DOS ESGOTOS DOMÉSTICOS DE FORMA A CONTROLAR E PREVENIR DOENÇAS A ELES RELACIONADAS. ALÉM, OBIAMENTE, DE MELHORAR AS CONDIÇÕES SANITÁRIAS DESSAS 564 FAMÍLIAS PROPORCIONANDO MAIS CONFORTO E SAÚDE À POPULAÇÃO, EVITANDO O CONTATO DE			



VETORES COM AS FEZES; PROMOVER NOVOS HÁBITOS HIGIÊNICOS E CONFORTO; AUMENTO DA VIDA MÉDIA DO HOMEM; REDUZIR DESPESAS COM O TRATAMENTO DE DOENÇAS EVITÁVEIS E REDUÇÃO DO CUSTO DE TRATAMENTO DE ÁGUA PELA PREVENÇÃO DA POLUIÇÃO DOS MANANCIASIS

21 - Metas

BENEFICIAR DIRETAMENTE 564 (QUINHENTOS E SESENTA E QUATRO) DOMICÍLIOS COM A IMPLANTAÇÃO DAS MSDs. E, CONSEQUENTEMENTE, REDUZIR A MÉDIO E LONGO PRAZO O ÍNDICE DE INFESTAÇÃO DE DOENÇAS QUE SÃO CAUSADAS PELA FALTA DE UM DESTINO ADEQUADO DOS DEJETOS HUMANOS.

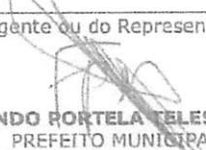
22 - Acompanhamento

SERÁ REALIZADO PELA SECRETARIA DE SAÚDE DO MUNICÍPIO SOB SUPERVISÃO PERIÓDICA DO MINISTÉRIO DA SAÚDE.

23 - População do Município, segundo o último censo do IBGE (www.ibge.gov.br)

41.832 hab. IBGE/2010

24 - Autenticação

Data	Nome do Dirigente ou do Representante Legal	Assinatura do Dirigente ou do Representante Legal
23/01/2023	 FERNANDO RORTELA TELES PESSOA PREFEITO MUNICIPAL	





Estado do Maranhão
Prefeitura Municipal de Tuntum
CNPJ nº 06.138.911/0001-66

DECLARAÇÃO

Declaro para fins de atendimento ao Decreto 6.170/2007 e a Portaria Interministerial CGU/MF/MP 424/2016 que o município de **Tuntum** foi beneficiado com recursos geridos ou operados por órgãos ou entidades da União, estando os empreendimentos por eles financiados em funcionamento e com a adequada manutenção.

Tuntum -MA, 23 de Janeiro de 2023.

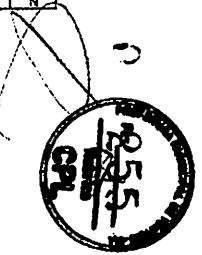
FERNANDO PORTELA TELES PESSOA
PREFEITO MUNICIPAL

MUNICÍPIO: TUNTUM - BA
 LOCALIDADE: BAIRRO VILA BENTO
 POSSUI SISTEMA DE ABASTECIMENTO DE ÁGUA?
 POSSUI SISTEMA DE ESGOTAMENTO SANITÁRIO?
 POSSUI SISTEMA DE COLETA DE RESÍDUOS SÓLIDOS?

SM
 NÃO
 SM

LEVANTAMENTO DE NECESSIDADES DE MELHORIAS SANITÁRIAS DOMICILIARES - LENE - MSD

Nº	Nome do Beneficiário	MSD Nº	Endereço	Coordenadas Geográficas em UTM		Documento de Identificação dos beneficiários		R# de habitação	Ligação Domiciliar de Água	Poço Raso	Cisterna	Reservatório Elevado	Reservatório Semi-elevado	Conjunto Sanitário	Pia de Cozinha	Tanque de lavar Louças	Filtro Doméstico	Tanque 5 litros ou Filtro Biológico	Sumidouro	Veda do Infiltração	Sistema de Reúso	Ligação Domiciliar de Esgoto	Receptivo para Resíduos Sólidos
				Lat.	Long.	R.G.	C.P.F.																
1	JOSÉ DE SOUSA LAURINO	02	R. GERALDO URUCU	532071	9416026	014839920003	00676314317	1	S	N	N	N	N	N	N	N	N	N	N	N	N	N	N
2	VALDIRA DE S. ALVES	04	R. GERALDO URUCU	530769	9416008	0287231320029	05010158325	4	S	N	N	N	N	N	N	N	N	N	N	N	N	N	N
3	JOSÉ ALVES DOS SANTOS	06	R. GERALDO URUCU	530769	9416014	0160725200110	75055197372	2	S	N	N	N	N	N	N	N	N	N	N	N	N	N	N
4	ROSENI A VES DA SILVA	08	R. GERALDO URUCU	530732	9416018	0257851320054	03242279323	2	S	N	N	N	N	N	N	N	N	N	N	N	N	N	N
5	FRANCIELMA COELHO DA SILVA	10	R. GERALDO URUCU	530731	9416021	0347897320063	04878197335	4	S	N	N	N	N	N	N	N	N	N	N	N	N	N	N
6	FEDRO LIMA DOS SANTOS	12	R. GERALDO URUCU	530704	9416040	045862002921	61182518321	1	S	N	N	N	N	N	N	N	N	N	N	N	N	N	N
7	ANTÔNIA RUI L D. CA DA SILVA	14	R. GERALDO URUCU	530701	9416030	0231111720022	95808434300	1	S	N	N	N	N	N	N	N	N	N	N	N	N	N	N
8	LEILIANA ROLINI DA SILVA	16	R. GERALDO URUCU	530677	9416032	0592032620196	01499169399	4	S	N	N	N	N	N	N	N	N	N	N	N	N	N	N
9	IBOVANO S. V. MORAES	18	R. GERALDO URUCU	530641	9416043	064545882389	01954648125	3	S	N	N	N	N	N	N	N	N	N	N	N	N	N	N
10	FRANCIELE MARIA S. MORAES	20	R. GERALDO URUCU	530634	9416052	0169376820015	96700785391	5	S	N	N	N	N	N	N	N	N	N	N	N	N	N	N
11	RAVUNDO NOBATO S. SANTOS	22	R. GERALDO URUCU	530606	9416053	04866933420133	81469363321	3	S	N	N	N	N	N	N	N	N	N	N	N	N	N	N
12	ANTÔNIA ZILDA DOS SANTOS	24	R. GERALDO URUCU	530586	9416063	0340317420074	04109693350	5	S	N	N	N	N	N	N	N	N	N	N	N	N	N	N
13	CYNTHIA RAQUEL R. ARAUJO	26	R. GERALDO URUCU	530572	9416067	040098002205	20637456378	2	S	N	N	N	N	N	N	N	N	N	N	N	N	N	N
14	ANTONIO FRANCISCO P. DA SILVA	28	R. GERALDO URUCU	530569	9416067	04030017201312	74183043487	3	S	N	N	N	N	N	N	N	N	N	N	N	N	N	N
15	CELINA RODRIGUES DA SILVA	30	R. GERALDO URUCU	530600	9416025	0231573520026	04595181313	2	S	N	N	N	N	N	N	N	N	N	N	N	N	N	N
16	CELZANE R. DE LIMA	32	R. GERALDO URUCU	530494	9416094	0280187200040	03483703382	4	S	N	N	N	N	N	N	N	N	N	N	N	N	N	N
17	FRANCISCA V. DOS SANTOS	34	R. GERALDO URUCU	530476	9416063	0333425200072	02917287383	4	S	N	N	N	N	N	N	N	N	N	N	N	N	N	N
18	GIDENS DA S. ADRIANO	36	R. GERALDO URUCU	530467	9416068	0273914820028	02221178343	2	S	N	N	N	N	N	N	N	N	N	N	N	N	N	N
19	MARCEL ADRIANO NETO	38	R. GERALDO URUCU	530486	9416067	0488016520138	03524127804	6	S	N	N	N	N	N	N	N	N	N	N	N	N	N	N
20	MARIA SILVA BATISTA DE SOUSA	40	R. GERALDO URUCU	530774	9416026	0727456200708	01083011127	1	S	N	N	N	N	N	N	N	N	N	N	N	N	N	N
21	MARCOS VEINICUS DA S. SOUSA	41	R. GERALDO URUCU	530679	9416029	0838852020178	62577385390	1	S	N	N	N	N	N	N	N	N	N	N	N	N	N	N
22	RAQUEL OLIVEIRA COSTA DA SILVA	03	R. GERALDO URUCU	530608	9416030	0407685200109	03634705397	2	S	N	N	N	N	N	N	N	N	N	N	N	N	N	N
23	MARIA DA SILVA SOUSA	05	R. GERALDO URUCU	530607	9416036		01833011128	4	S	N	N	N	N	N	N	N	N	N	N	N	N	N	N
24	JOSÉ GERALDO DOS SANTOS	07	R. GERALDO URUCU	530611	9416041	706627320020	04315277226	3	S	N	N	N	N	N	N	N	N	N	N	N	N	N	N
25	JOSÉ WILSON DA SILVA SOUSA	09	R. GERALDO URUCU	530593	9416048		06714732523	6	S	N	N	N	N	N	N	N	N	N	N	N	N	N	N
26	DENISE RAMOS LIMA	11	R. GERALDO URUCU	530571	9416045	73243029	08594197127	2	S	N	N	N	N	N	N	N	N	N	N	N	N	N	N
27	ROSA MARTINS DP O. MARRA FERREIRA	02	R. EPITACIL CAFETERIA	532216	9416022	03113864120099	03841623342	3	S	N	N	N	N	N	N	N	N	N	N	N	N	N	N
28	ALZEMIR LUCIA DA SILVA	04	R. EPITACIL CAFETERIA	532214	9416020	0150775120002	03554016305	4	S	N	N	N	N	N	N	N	N	N	N	N	N	N	N
29	MARIA CIGARRA PEREIRA DA SILVA	06	R. EPITACIL CAFETERIA	532234	9416018	0399852200020	02300792377	5	S	N	N	N	N	N	N	N	N	N	N	N	N	N	N
30	LEA MARIA BARRERA DE ALMEIDA	08	R. EPITACIL CAFETERIA	532207	9416020	0482901420139	61459633001	3	S	N	N	N	N	N	N	N	N	N	N	N	N	N	N
31	FRANCISCO SANTOS DA SILVA	10	R. EPITACIL CAFETERIA	532182	9416005	0568270720134	06669399189	4	S	N	N	N	N	N	N	N	N	N	N	N	N	N	N
32	ARIAC. ETO PEREIRA DA ROCHA	03	R. EPITACIL CAFETERIA	532411	9416025	054736900141	70626702700	4	S	N	N	N	N	N	N	N	N	N	N	N	N	N	N
33	ANA CLAUDIA DE OLIVEIRA COSTA	05	R. EPITACIL CAFETERIA	532409	9416022	0345738120180	60278504345	4	S	N	N	N	N	N	N	N	N	N	N	N	N	N	N
34	NATAL ODOVICO DE JESUS	07	R. EPITACIL CAFETERIA	532402	9416026	0621157320170	60646395300	4	S	N	N	N	N	N	N	N	N	N	N	N	N	N	N
35	LETICIA DA SILVA SOUSA	09	R. EPITACIL CAFETERIA	532326	9416028	1524647	06289601132	2	S	N	N	N	N	N	N	N	N	N	N	N	N	N	N
36	JOSÉ DE HIRAMAH DE SOUSA	11	R. EPITACIL CAFETERIA	532350	9416041	01407729420000	0942833394	2	S	N	N	N	N	N	N	N	N	N	N	N	N	N	N
37	MARIA LUCIANA LOPES DA SILVA	02	R. JOSE SARNIEY	532303	9416017	0224050220020	01097710367	6	S	N	N	N	N	N	N	N	N	N	N	N	N	N	N
38	RUBENILDA P. DA SILVA	04	R. JOSE SARNIEY	532303	9416018	0182091920018	01630071363	7	S	N	N	N	N	N	N	N	N	N	N	N	N	N	N
39	JÓÃO F. BARRIOSA	06	R. JOSE SARNIEY	532310	9416015	126895419993	02030432297	1	S	N	N	N	N	N	N	N	N	N	N	N	N	N	N
40	MARIA MADALENA DE JESUS	08	R. JOSE SARNIEY	532325	9416020	0459642500178	30089542334	4	S	N	N	N	N	N	N	N	N	N	N	N	N	N	N
41	MARIA MADALENA DE JESUS	10	R. JOSE SARNIEY	532374	9416022	0145558420023	01915104311	1	S	N	N	N	N	N	N	N	N	N	N	N	N	N	N
42	MARIA DE FATIMA R. ARAUJO	03	R. JOSE SARNIEY	532334	9416031	0420282720112	01200485201	5	S	N	N	N	N	N	N	N	N	N	N	N	N	N	N
43	ILDA BATISTA CONCEIÇÃO	01	TV. SÃO FRANCISCO	532897	9416042	0003994484946	5283712363	2	N	N	N	N	N	N	N	N	N	N	N	N	N	N	N
44	MARIA R. DA SILVA	03	TV. SÃO FRANCISCO	532840	9416043	0140597020006	00201364505	2	S	N	N	N	N	N	N	N	N	N	N	N	N	N	N
45	JOÃO ALBERTO MOREIRA	02	TV. JOSE SARNIEY	532858	9416144	0005021926	96539191534	1	S	N	N	N	N	N	N	N	N	N	N	N	N	N	N
46	ROSELENE DA CONCEIÇÃO	04	TV. JOSE SARNIEY	532873	9416073	0288454420050	002013645317	5	S	N	N	N	N	N	N	N	N	N	N	N	N	N	N
47	MARLENE MATTIAS LIMA	06	TV. JOSE SARNIEY	532834	9416076	03450620085	60306990200	3	S	N	N	N	N	N	N	N	N	N	N	N	N	N	N
48	JOÃO VICTOR LIMA ARAUJO	08	TV. JOSE SARNIEY	532834	9416075	0620650320173	68682817395	2	S	N	N	N	N	N	N	N	N	N	N	N	N	N	N
49	FRANCIELE SA SOARES DA SILVA	10	TV. JOSE SARNIEY	532828	9416080		03327893316	5	S	N	N	N	N	N	N	N	N	N	N	N	N	N	N
50	JOÃO CARLOS SANTOS	01	TV. JOSE SARNIEY	532807	9416083		31682317335	2	S	N	N	N	N	N	N	N	N	N	N	N	N	N	N
51	CELZANER PEREIRA DOS SANTOS MELO	03	TV. JOSE SARNIEY	532450	9416085	0168901620016	06633275298	1	S	N	N	N	N	N	N	N	N	N	N	N	N	N	N

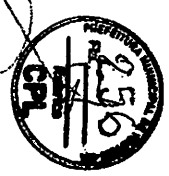


MUNICÍPIO: TUNTUM - MA
 LOCALIDADE: BAIRRO VILA BENTO
 POSSUI SISTEMA DE ABASTECIMENTO DE ÁGUA?
 POSSUI SISTEMA DE ESGOTAMENTO SANITÁRIO?
 POSSUI SISTEMA DE COLETA DE RESÍDUOS SÓLIDOS?

SM
 NAO
 SM

LEVANTAMENTO DE NECESSIDADES DE MELHORIAS SANITÁRIAS DOMICILIARES - LENE - MSD

Nº	Nome do Beneficiário	MSD Nº	Endereço	Coordenada Geográfica em UTM		Documento de Identificação dos beneficiários		Nº de habitantes	Ligação Domiciliar de Água	Popo Razo	Cisterna	Reservatório Elevado	Reservatório Semi-coberto	Conjunto Sanitário	Pia do Cozinha	Tanque de lavar Roupas	Filtro Domestico	Tanque S'ptico ou Filtro Biológico	Sumidouro	Veda de Infiltração	Sistema de Risco	Ligação Domiciliar de Esgoto	Recipiente para Resíduos Sólidos
				Lat.	Long.	R.G	C.P.F																
52	IANA RAQUEL LOPES PERES DA CRUZ	05	TV. JOSÉ SARNEY	539457	9418958	0097845720193	19242360324	1	S	N	N	N	N	N	N	N	N	N	N	N	N	N	N
53	MARIA NAZARÉ ALVES DA SILVA	02	R. JOSÉ TEIXEIRA	539668	9415866	0206532520023	00126783340	3	S	N	N	N	N	N	N	N	N	N	N	N	N	N	N
54	MARIA DE FATIMA SILVA LOPES	04	R. JOSÉ TEIXEIRA	539668	9418988	0331923520074	60212052340	4	S	N	N	N	N	N	N	N	N	N	N	N	N	N	N
55	MARIA DA GUIA DA SILVA	05	R. JOSÉ TEIXEIRA	539659	9415902	0207582620054	02950652308	1	S	N	N	N	N	N	N	N	N	N	N	N	N	N	N
56	ISABELA DE SOUSA DE MORAES	08	R. JOSÉ TEIXEIRA	539668	9415902	0717775642C189	63508339359	2	S	N	N	N	N	N	N	N	N	N	N	N	N	N	N
57	ELIZETE BANTOS DE SOUSA	10	R. JOSÉ TEIXEIRA	539667	9418911	1724853	60244255304	6	S	N	N	N	N	N	N	N	N	N	N	N	N	N	N
58	MARIA EVANIR DA SILVA DE JESUS	02	R. JOSÉ REGINALDO	539765	9418932	0231111820020	02213594313	5	S	N	N	N	N	N	N	N	N	N	N	N	N	N	N
59	FLAVIO RICARDO SOARES SILVA	04	R. JOSÉ REGINALDO	539766	9418933	0355937220182	83014510319	3	S	N	N	N	N	N	N	N	N	N	N	N	N	N	N
60	RAJANE DOS SANTOS BARROS	05	R. JOSÉ REGINALDO	539767	9418982	0458439820120	01187244317	4	S	N	N	N	N	N	N	N	N	N	N	N	N	N	N
61	DOMINGOS DE LIMA	08	R. JOSÉ REGINALDO	539747	9415943	0495749320133	17366302663	1	S	N	N	N	N	N	N	N	N	N	N	N	N	N	N
62	MARIA RITA DE OLIVEIRA COSTA	02	R. DO CHAPEL	539508	9416048	0312682820063	03023946340	6	S	N	N	N	N	N	N	N	N	N	N	N	N	N	N
63	MARLENE DA SILVA SOUSA	01	R. DO CHAPEL	539544	9416118	038228621061	62400570357	2	S	N	N	N	N	N	N	N	N	N	N	N	N	N	N
64	YANUZA CONCALVES DE ARAUJO	03	R. DO CHAPEL	539544	9416118	038228621061	62400570357	6	S	N	N	N	N	N	N	N	N	N	N	N	N	N	N
65	MARIA LECINA DA CONCEIÇÃO	01	R. FRII INOCENSO	539566	9416086	0266574120035	02022203382	5	S	N	N	N	N	N	N	N	N	N	N	N	N	N	N
66	FABIO DA SILVA SOUSA	01	R. DA M. CURA	539593	9416038	0466117820138	61461835359	4	S	N	N	N	N	N	N	N	N	N	N	N	N	N	N
67	ADÃO FERREIRA DA SILVA	03	R. DA M. CURA	539632	9416034	6519184	63622879327	2	S	N	N	N	N	N	N	N	N	N	N	N	N	N	N
68	NAMUNDA SOARES DE OLIVEIRA	02	R. DA M. CURA	539639	9416102	0150223219990	02210326504	4	S	N	N	N	N	N	N	N	N	N	N	N	N	N	N
69	GLADIAS DE OLIVEIRA S. NASCIMENTO	04	R. DA M. CURA	539639	9416102	0041065719689	62032208308	3	S	N	N	N	N	N	N	N	N	N	N	N	N	N	N
70	MARIA DAS GRAÇAS DE S. DA CONCEIÇÃO	00	R. DA M. CURA	539639	9416102	0388072720076	04120773294	4	S	N	N	N	N	N	N	N	N	N	N	N	N	N	N
71	MARIA DE JESUS SILVA BASTOS	02	AV. JOSÉ TEIXEIRA	539665	9416002	2340814720077	03427238393	3	S	N	N	N	N	N	N	N	N	N	N	N	N	N	N
72	OLYVES TEIXEIRA FILHO	04	AV. JOSÉ TEIXEIRA	539667	9416970	000397700981	17588865291	1	S	N	N	N	N	N	N	N	N	N	N	N	N	N	N
73	SUANE FERNANDES DE OLIVEIRA	06	AV. JOSÉ TEIXEIRA	539669	9416930	05976971110160	25651905551	2	S	N	N	N	N	N	N	N	N	N	N	N	N	N	N
74	VANDA MARINHO MENDES DE PAZ	08	AV. JOSÉ TEIXEIRA	539638	9416292	27249442520023	01624177252	4	S	N	N	N	N	N	N	N	N	N	N	N	N	N	N
75	FRANCISCO FERNANDES I. MA	10	AV. JOSÉ TEIXEIRA	539625	9416851	0165732520014	67377188304	2	S	N	N	N	N	N	N	N	N	N	N	N	N	N	N
76	EDMAREL SILVA DOS SANTOS	01	R. DA PISSAREIRA I	539355	9415905	0341273320971	0356223354	3	S	N	N	N	N	N	N	N	N	N	N	N	N	N	N
77	POLIANA TAVARES SILVA	03	R. DA PISSAREIRA I	539350	9415978	04520145326	6216582200	1	S	N	N	N	N	N	N	N	N	N	N	N	N	N	N
78	MARCOS FERREIRA LIMA	05	R. DA PISSAREIRA I	539326	9415915	0572577320163	00450145326	1	S	N	N	N	N	N	N	N	N	N	N	N	N	N	N
79	VANESSA LIMA SOARES	07	R. DA PISSAREIRA I	539350	9416018	037139642009C	05656583595	3	S	N	N	N	N	N	N	N	N	N	N	N	N	N	N
80	MARCIA RIBEIRO ROCHA	01	R. DA PISSAREIRA II	539284	9416881	0452095420127	61127552394	2	S	N	N	N	N	N	N	N	N	N	N	N	N	N	N
81	MARIA DOS SANTOS CRUZ	03	R. DA PISSAREIRA II	539291	9415840	0363751620081	04878040319	5	S	N	N	N	N	N	N	N	N	N	N	N	N	N	N
82	JOAO MARINHO DE SOUSA	05	R. DA PISSAREIRA II	539150	9415770	03127352364	03127352364	2	S	N	N	N	N	N	N	N	N	N	N	N	N	N	N
83	ANA CASSIA	07	R. DA PISSAREIRA II	539096	9415911	0430446320116	67908264305	3	S	N	N	N	N	N	N	N	N	N	N	N	N	N	N
84	FRANCISCA DE OLIVEIRA COSTA	09	R. DA PISSAREIRA II	539807	9415903	0344192720072	04364747291	6	S	N	N	N	N	N	N	N	N	N	N	N	N	N	N
95	IANE DA GUIA DA SILVA	01	AV. ENTROCAMENTO	539349	9416020	048641120125	61188593282	3	S	N	N	N	N	N	N	N	N	N	N	N	N	N	N
96	LUAN GONCALVES SOUSA	03	AV. ENTROCAMENTO	539763	9415718	2256981	03622104115	4	S	N	N	N	N	N	N	N	N	N	N	N	N	N	N
97	MARIA JOAQUINA DA CONCEIÇÃO	05	AV. ENTROCAMENTO	539796	9415708	02747672004C	65978433368	1	S	N	N	N	N	N	N	N	N	N	N	N	N	N	N
98	ANTONIA DOS SANTOS SOUSA	02	AV. ENTROCAMENTO	539881	9415917	000005128927	57361491307	4	S	N	N	N	N	N	N	N	N	N	N	N	N	N	N
99	DANIELA LOPES DA SILVA	04	AV. ENTROCAMENTO	539788	9415713	6150070320170	10973290139	4	S	N	N	N	N	N	N	N	N	N	N	N	N	N	N
100	LUIS DA PAZ CONRADO	08	AV. ENTROCAMENTO	539811	9415692	0266436710037	81485407314	2	S	N	N	N	N	N	N	N	N	N	N	N	N	N	N
101	LAURA MARIA DA PAZ	08	AV. ENTROCAMENTO	539760	9415718	0152370720005	81396968020	4	S	N	N	N	N	N	N	N	N	N	N	N	N	N	N
102	HILTE PEREIRA DE OLIVEIRA	10	AV. ENTROCAMENTO	539744	9415164	0705851820189	45010797855	5	S	N	N	N	N	N	N	N	N	N	N	N	N	N	N
103	VALDENIZ PEREIRA DA SILVA	12	AV. ENTROCAMENTO	539733	9419147	0191634820045	03389004379	3	S	N	N	N	N	N	N	N	N	N	N	N	N	N	N
104	MARIA DAS GRAÇAS DA SILVA	14	AV. ENTROCAMENTO	539711	9414623	0431776020114	82338738249	3	S	N	N	N	N	N	N	N	N	N	N	N	N	N	N
105	ANTONIO A. DA SILVA	16	AV. ENTROCAMENTO	539708	9414905	0553196420156	03057345140	1	S	N	N	N	N	N	N	N	N	N	N	N	N	N	N
106	ROSA VIANA DOS SANTOS	18	AV. ENTROCAMENTO	539669	9414683	0224529520026	03226616340	10	S	N	N	N	N	N	N	N	N	N	N	N	N	N	N
107	MARIA RITA DA CONCEIÇÃO	20	AV. ENTROCAMENTO	539750	9414638	0000004080973	24810656372	7	S	N	N	N	N	N	N	N	N	N	N	N	N	N	N
108	ROSINEIDE COSTA DE ASSUNICAO	22	AV. ENTROCAMENTO	539477	9414320	0346038420088	01866917399	1	S	N	N	N	N	N	N	N	N	N	N	N	N	N	N
109	MARIA SANTOS SOUSA	07	AV. ENTROCAMENTO	539775	9415682	02151913841	02151913841	1	S	N	N	N	N	N	N	N	N	N	N	N	N	N	N
110	GERALDA M. GOMES	09	AV. ENTROCAMENTO	539786	9415485	0000394400944	6697722391	1	S	N	N	N	N	N	N	N	N	N	N	N	N	N	N
111	LUIS FERNANDO DE BARROS MAIA	11	AV. ENTROCAMENTO	539778	9415470	21179883440	21179883440	1	S	N	N	N	N	N	N	N	N	N	N	N	N	N	N
112	ROSA MARIA BEZERRA DOS SANTOS	13	AV. ENTROCAMENTO	539758	9415169	0000133200839	62362739391	2	S	N	N	N	N	N	N	N	N	N	N	N	N	N	N





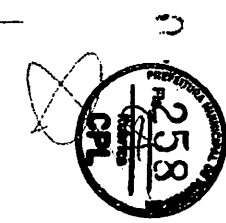
Estado do Maranhão
Prefeitura Municipal de Tuntum
CNPJ nº 06.138.911/0001-66
ANEXO V

I - Identificação do Proponente

1 - Nome do Órgão ou Entidade Proponente, conforme contido no Cartão do CNPJ	2 - Ação	3 - Nº do Processo
PREFEITURA MUNICIPAL DE TUNTUM -MA.	SANEAMENTO - MELHORIAS SANITÁRIAS DOMICILIARES	

II - Cronograma de Execução

4 - Meta	5 - Etapa/Fase	6 - Especificação	7 - Indicador Físico		8 - Previsão de Execução	
			Unidade de Medida	Qtde.	Início	Término
1.0		IMPLANTAÇÃO DE 564 MELHORIAS SANITÁRIAS DOMICILIARES COMPOSTO POR: CONJUNTO SANITÁRIO, RESERVATÓRIOS DE ÁGUA DE 310 LTS, TANQUE SÉPTICO, SUMIDOURO, FILTRO DE BARRO, PIA DE COZINHA, CAIXA DE GORDURA, TANQUE DE LAVAR ROUPAS				
	1.1	PLACA DE IDENTIFICAÇÃO DA OBRA PADRÃO FUNASA MEDINDO 6.00 M²	UNDIDADE	05	JUN/2023	JUN/2025
	1.2	IMPLANTAÇÃO DE CONJUNTO SANITÁRIO COMPOSTO DE, ABRIGO DE ALVENARIA COM CALÇADA, VASO SANITÁRIO, LAVATÓRIO, CHUVEIRO CAIXA DE INSPEÇÃO E CAIXA DE DESCARGA.	UNDIDADE	564	JUN/2023	JUN/2025



MUNICÍPIO: TUNTUM - MA
LOCALIDADE: BAIRRO VILA BENTO

RELAÇÃO DE BENEFICIARIOS - B. VILA BENTO



Nº	Nome do Beneficiário	Endereço	MSD Nº	Documento de Identificação dos beneficiários	
				R.G	C.P.F
1	JOSÉ DE SOUSA LAURINO	R. GERALDO URUÇU	02	014839920000	60676314317
2	VALDINIRA DE S. ALVES	R. GERALDO URUÇU	04	0257231320038	05010188325
3	JOSÉ ALVES DOS SANTOS	R. GERALDO URUÇU	06	0188725520010	75856167372
4	ROSENIR ALVES DA SILVA	R. GERALDO URUÇU	08	0257851320034	03248229323
5	FRANCELMA COELHO DA SILVA	R. GERALDO URUÇU	10	0347887320083	04876107335
6	PEDRO LIMA DOS SANTOS	R. GERALDO URUÇU	12	045862002921	61188518321
7	ANTONIA EUNILDA C. DA SILVA	R. GERALDO URUÇU	14	0231111220022	95808434300
8	LEILIANA ROLINS DA SILVA	R. GERALDO URUÇU	16	0692032620196	01409165396
9	JEOVANO S. V. MORAES	R. GERALDO URUÇU	18	064548582086	01954548125
10	FRANCINEIDE MARIA S. MORAES	R. GERALDO URUÇU	20	0169376620015	96700785391
11	RAIMUNDO NONATO S. SANTOS	R. GERALDO URUÇU	22	0486833420133	61469363321
12	ANTONIA ZILDA DOS SANTOS	R. GERALDO URUÇU	24	0340817420074	04160988350
13	CYNTIA RAQUEL R. ARAUJO	R. GERALDO URUÇU	26	040094002009	60637458378
14	ANTONIO FRANCISCO P. DA SILVA	R. GERALDO URUÇU	28	04030017201012	74183043187
15	CELMA RODRIGUES DA SILVA	R. GERALDO URUÇU	30	0231570520026	04555151313
16	CELIZANE R. DE LIMA	R. GERALDO URUÇU	32	0280187200040	03486703382
17	FRANCISCA V. DOS SANTOS	R. GERALDO URUÇU	34	0333420520072	60217247393
18	CIDENE DA S. ADRIANO	R. GERALDO URUÇU	36	0223919620026	02221178343
19	MANOEL ADRIANO NETO	R. GERALDO URUÇU	38	0488910520135	93824122804
20	MARIA SILMA BATISTA DE SOUSA	R. GERALDO URUÇU	40	0727466620206	01893011127
21	MARCOS VENYCIUS DA S. SOUSA	R. GERALDO URUÇU	01	0608852020178	62577385390
22	RAQUEL OLIVEIRA COSTA DA SILVA	R. GERALDO URUÇU	03	0407680520109	60684705397
23	MARIA DA SILVA SOUSA	R. GERALDO URUÇU	05		01893011128
24	JOSÉ GERALDO DOS SANTOS	R. GERALDO URUÇU	07	206622820020	04933527326
25	JOSÉ WILSON DA SILVA SOUSA	R. GERALDO URUÇU	09		05714732523
26	DENISE RAMOS LIMA	R. GERALDO URUÇU	11	28049829	08524197127
27	ROSA MARTINS DE OLIVEIRA E BENTA	R. EPITACIL CAFETEIRA	02	0313864120068	03641993342
28	ALZENIR LUCIA DA SILVA	R. EPITACIL CAFETEIRA	04	0150773120002	93584016309
29	MARIA CICERA PEREIRA DA SILVA	R. EPITACIL CAFETEIRA	06	0359662220080	02300792370
30	EVA MARIA BEZERRA DE ALMEIDA	R. EPITACIL CAFETEIRA	08	0485901420139	61459663301
31	FRANCISCO SANTOS DA SILVA	R. EPITACIL CAFETEIRA	01	0506270720134	06669399189
32	ANACLETO PEREIRA DA ROCHA	R. EPITACIL CAFETEIRA	03	0547360920141	70895732300
33	ANA CLAUDIA DE OLIVEIRA COSTA	R. EPITACIL CAFETEIRA	05	0345738120080	60278504345
34	NATAL ODORICO DE JESUS	R. EPITACIL CAFETEIRA	07	0621157320170	80646395300
35	LETICIA DA SILVA SOUSA	R. EPITACIL CAFETEIRA	09	1524647	05287681232
36	JOSÉ DE RIBAMAR DE SOUSA	R. EPITACIL CAFETEIRA	11	0140729420000	00482833394
37	MARIA LUCIANA LOPES DA SILVA	R. JOSÉ SARNEY	02	0224050220020	01097710360
38	RUBENILDA P. DA SILVA	R. JOSÉ SARNEY	04	0169037920018	01609071360
39	JOÃO F. BARBOSA	R. JOSÉ SARNEY	06	126989419993	92653642387
40	MARIA MADALENA DE JESUS	R. JOSÉ SARNEY	08	0459642520128	30389542334
41	MARIA FRANCISCA L. DAS FLORES	R. JOSÉ SARNEY	01	0140555420004	01515104311
42	MARIA DE FATIMA R. ARAUJO	R. JOSÉ SARNEY	03	0426292720112	01200285301
43	ILDA BATISTA CONCEIÇÃO	TV. SÃO FRANCISCO	01	0000394494946	52862712353
44	MARIA P. DA SILVA	TV. SÃO FRANCISCO	03	0140597020008	00201854309
45	JOÃO ALMEIDA MOREIRA	TV. JOSÉ SARNEY	02	0005021928	98539191334
46	ROSILENE DA CONCEIÇÃO	TV. JOSÉ SARNEY	04	0288454420050	00201854310
47	MARILENE MARTINS LIMA	TV. JOSÉ SARNEY	06	03450620085	60308896300
48	JOÃO VICTOR LIMA ARAUJO	TV. JOSÉ SARNEY	08	0620650320173	62682617395
49	FRANCINEIDE SÁ SOARES DA SILVA	TV. JOSÉ SARNEY	10		03362865318
50	JOÃO CARLOS SANTOS	TV. JOSÉ SARNEY	01		31682317335
51	GELZAMAR PEREIRA DOS SANTOS MELO	TV. JOSÉ SARNEY	03	01688901520016	05535075394
52	IANA RAQUEL LOPES PERES DA CRUZ	TV. JOSÉ SARNEY	05	0697845720193	10242960324

MUNICÍPIO: TUNTUM - MA
LOCALIDADE: BAIRRO VILA BENTO

RELAÇÃO DE BENEFICIARIOS - B. VILA BENTO



Nº	Nome do Beneficiário	Endereço	MSD Nº	Documento de Identificação dos beneficiários	
				R.G	C.P.F
53	MARIA NAZARÉ ALVES DA SILVA	R. JOSÉ TEIXEIRA	02	0206598920023	00135953340
54	MARIA DE FATIMA SILVA LOPES	R. JOSÉ TEIXEIRA	04	0331923620074	60212952340
55	MARIA DA GUIA DA SILVA	R. JOSÉ TEIXEIRA	06	0297562820054	02990552308
56	ISABELA DE SOUSA DE MORAES	R. JOSÉ TEIXEIRA	08	07177756420199	63538839352
57	ELIZETE SANTOS DE SOUSA	R. JOSÉ TEIXEIRA	10	1724863	60224255304
58	MARIA EVANIR DA SILVA DE JESUS	R. JOSÉ REGINALDO	02	0231111820020	02213954313
59	FLAVIO RICARDO SOARES SILVA	R. JOSÉ REGINALDO	04	0655957220182	63014510319
60	RAIANE DOS SANTOS BARROS	R. JOSÉ REGINALDO	06	0458438920120	61187244317
61	DOMINGOS DE LIMA	R. JOSÉ REGINALDO	08	0495749820133	17365830263
62	MARIA RITA DE OLIVEIRA COSTA	R. DO CHAPEU	02	0312682820063	03023846340
63	MARLENE DA SILVA SOUSA	R. DO CHAPEU	01	0586286021061	62400679357
64	VANUZA GONÇALVES DE ARAUJO	R. DO CHAPEU	03		60923124330
65	MARIA LECINA DA CONCEIÇÃO	R. FREI INOCENSO	01	0266574120035	02022203380
66	FABIO DA SILVA SOUSA	R. DA MUCURA	01	0486117820138	61461835399
67	ADÃO PEREIRA DA SILVA	R. DA MUCURA	03	6519154	63622879327
68	RAIMUNDA SOARES DE OLIVEIRA	R. DA MUCURA	02	0130223219990	02216325304
69	GILDASIA DE OLIVEIRA S. NASCIMENTO	R. DA MUCURA	04	0001065719989	60032208308
70	MARIA DAS GRAÇAS DE S. DA CONCEIÇÃO	R. DA MUCURA	06	0338972720075	04120073394
71	MARIA DE JESUS SILVA BASTOS	AV. JOSÉ TEIXEIRA	02	2340814720077	03427238393
72	CLOVES TEIXEIRA FILHO	AV. JOSÉ TEIXEIRA	04	0000507700961	12588865291
73	SUANE FERNANDES DE OLIVEIRA	AV. JOSÉ TEIXEIRA	06	05976971110160	25651605851
74	VANDA MARINHO MENDES DE PAZ	AV. JOSÉ TEIXEIRA	08	22240442820023	01604177350
75	FRANCISCO FERNANDES LIMA	AV. JOSÉ TEIXEIRA	10	0168792820014	87527189304
76	EDIMAEI SILVA DOS SANTOS	R. DA PISSAREIRA I	01	0341273320071	03568223384
77	POLIANA TAVARES SILVA	R. DA PISSAREIRA I	03		60165292300
78	MANOEL FERREIRA LIMA	R. DA PISSAREIRA I	05	0578577320163	00480145326
79	VANESSA LIMA SOARES	R. DA PISSAREIRA I	07	0371396420090	06696588396
80	ANDREZA RIBEIRO ROCHA	R. DA PISSAREIRA II	01	0452995420127	61127552384
81	MARIA DOS SANTOS CRUZ	R. DA PISSAREIRA II	03	0363751620081	04878040319
82	JOÃO MARINHO DE SOUSA	R. DA PISSAREIRA II	05		03127552364
83	ANA CASSIA	R. DA PISSAREIRA II	07	0430446320115	60908264305
84	FRANCISCA DE OLIVEIRA COSTA	R. DA PISSAREIRA II	09	0344192720072	04364747351
85	JANE DA GUIA DA SILVA	AV. ENTROCAMENTO	01	0458641120125	61188639382
86	LUAN GONÇALVES SOUSA	AV. ENTROCAMENTO	03	2295981	00362104115
87	MARIA JOAQUINA DA CONCEIÇÃO	AV. ENTROCAMENTO	05	0274776720040	69978433368
88	ANTONIA DOS SANTOS SOUSA	AV. ENTROCAMENTO	02	0000005128927	52351491300
89	DANIELA LOPES DA SILVA	AV. ENTROCAMENTO	04	6150070320120	10973293130
90	LUIS DA PAZ CONRADO	AV. ENTROCAMENTO	06	0266436710037	61495407314
91	LAURA MARIA DA PAZ	AV. ENTROCAMENTO	08	0152370720005	81398058320
92	RUTE PEREIRA DE OLIVEIRA	AV. ENTROCAMENTO	10	0705651920193	45010797895
93	VALDENICE PEREIRA DA SILVA	AV. ENTROCAMENTO	12	0191684820043	03389904379
94	MARIA DAS GRAÇAS DA SILVA	AV. ENTROCAMENTO	14	0431776020114	52338738349
95	ANTONIO A. DA SILVA	AV. ENTROCAMENTO	16	0553196420150	03057345140
96	ROSA VIANA DOS SANTOS	AV. ENTROCAMENTO	18	0224528520028	03225635340
97	MARIA RITA DA CONCEIÇÃO	AV. ENTROCAMENTO	20	0000004080923	34610693372
98	ROSINEIDE COSTA DE ASSUNÇÃO	AV. ENTROCAMENTO	22	0348088420088	01886987399
99	MARIA SANTOS SOUSA	AV. ENTROCAMENTO	07		02151513841
100	GERALDA M. GOMES	AV. ENTROCAMENTO	09	0000394460944	66977223391
101	LUIS FERNANDO DE BARROS MAIA	AV. ENTROCAMENTO	11		21179663340
102	ROSA MARIA BEZERRA DOS SANTOS	AV. ENTROCAMENTO	13	0000138200939	52862739391
103	MARIA LIMA ALVES DE CARVALHO	AV. ENTROCAMENTO	15	0190534620011	00381236207
104	VALDIMIR PEREIRA DA SILVA	AV. ENTROCAMENTO	17	0533155720141	25420402300
105	FRANCISCA DA C. G. SILVA	AV. ENTROCAMENTO	07-B	0314421420063	03812233371



MUNICÍPIO: TUNTUM - MA
LOCALIDADE: BAIRRO VILA BENTO

RELAÇÃO DE BENEFICIARIOS - B. VILA BENTO

Nº	Nome do Beneficiário	Endereço	MSD N°	Documento de identificação dos beneficiários	
				R.G	C.P.F
106	MAROLI DA COSTA TOMAZ	R. MAXIMIANO	01	169442520014	98188763349
107	DAVINA DA SILVA SOUSA	R. MAXIMIANO	03	0593098820161	62445729530
108	MARIA DAS GRAÇAS TOMAZ LIMA	R. MAXIMIANO	05		61191967301
109	GERALDO CANDIDO TOMAZ	R. MAXIMIANO	07	0582672120162	03729041304
110	JOSÉ DA SILVA LIMA	R. MAXIMIANO	09		05148616518
111	MARIA DO SOCORRO VIANA DOS SANTOS	R. MAXIMIANO	11	0739044120210	52860140387
112	FRANCISCA MARTINS SOUSA FERREIRA	R. MAXIMIANO	13	01489695720130	61196416350
113	ELIZETE BEZERRA SILVA	R. MAXIMIANO	15	171126420010	36086285445
114	RITA ELIZABETH SILVA LACERDA	R. MAXIMIANO	17	35900943	63199025159
115	LARISSA DAMERES ALENCAR DA SILVA	R. SÃO BENEDITO	02	0483914220131	61434201309
116	ALESSANDRA DA SILVA REIS	R. SÃO BENEDITO	04	0286498520036	01532119380
117	HERMENEGILDO TEODORO SILVA	R. SÃO BENEDITO	06	8305272	14441179200
118	FRANCISCO MARINHO MENDES	R. SÃO BENEDITO	08	0170203320017	67072470344
119	GONCALO GOMES CARDOSO	R. SÃO BENEDITO	01	0373307220092	02697869362
120	VANESSA MENDES DE LINS	R. SÃO BENEDITO	03		61379030366
121	ZILMA RIBEIRO ARAUJO	R. SÃO BENEDITO	05	0328630420078	60191281301
122	ANTONIO JOSÉ CONRADO DA PAZ	R. SÃO BENEDITO	07	0286950220053	01620303396
123	ALCIVANA LOPES GOMES	R. SÃO BENEDITO	09	0637791620170	03120254320
124	MIKAIANE GOMES VIEIRA	R. SÃO FRANCISCO	01		61435278305
125	ELIANE NERES PONTES	R. SÃO FRANCISCO	03	0379807420096	60483898339
126	LIALDA DA CONCEIÇÃO PEREIRA	R. SÃO FRANCISCO	05	0000110421991	87828111304
127	NAELDA DA CONCEIÇÃO MENDES	R. SÃO FRANCISCO	07	0381187820096	60465884300
128	DAMIANA DA CONCEIÇÃO LIMA	R. DR. MADIAN	01	0224361720025	01848065330
129	RITA BERTOLINO DE SOUSA	R. DR. MADIAN	03	266155520034	01765586321
130	JOSÉ MARIO TEIXEIRA SANTANA	R. AC3	02		04797959320
131	ANA CARINE DA SILVA RIBEIRO	R. AC3	01		60905800811
132	ANTONIA RODRIGUES DOS SANTOS	R. AC3	03	013370320005	01535134380
133	JOAREZ JOSÉ CARVALHO	R. AC3	05	075331920213	18827861220
134	DANILO COSTA DA SILVA	R. AC3	07		60590145347
135	JOSILENE TEIXEIRA SANTANA	R. AC6	02	0720117020203	92381332391
136	RISILEIDE COSTA ALVES	R. AC6	01	0429797720112	60901956341
137	JOSÉ ANDRADE SOUSA	R. AC6	03	0326795720076	04045341390



MUNICÍPIO: TUNTUM - MA
LOCALIDADE: BAIRRO VILA INVASÃO

RELAÇÃO DE BENEFICIARIOS - B. VILA INVASÃO

Nº	Nome do Beneficiário	Endereço	MSD Nº	Documento de identificação dos beneficiários	
				R.G	C.P.F
1	DIOMAR M. DE AMORIM	R. DO CAMPO	01	0385784520096	05414201358
2	CLEIDE DOS SANTOS CONCEIÇÃO	R. DO CAMPO	03	0355790220082	04935566302
3	NATAL DA CONCEIÇÃO SOUSA	R. DO CAMPO	05	57423190	98938606368
4	ALDENICE COSTA SILVA	R. DO CAMPO	07	0338100720034	60242551360
5	ALDAIRES BARBOSA NAVA	TV. 11	01	0317102120065	34594906320
6	JOÃO BATISTA F. DA SILVA	TV. 11	02	0316586720065	03751494323
7	DIONICE C. DOS SANTOS	AV. SEBRA DE CARVALHO	01		07825459393
8	MARIA DAS NEVES S. PAIVA	AV. SEBRA DE CARVALHO	03		01385376317
9	ELIZANDRA MARIA DA COSTA	AV. SEBRA DE CARVALHO	02		52338444353
10	MARIA DE JESUS DA S. GOMES	TV. 12	01		00586628326
11	MARIA DE LEIDE DA S. SOUSA	TV. 12	03		04959038330
12	VALBIRENE DE S. SILVA	R. DA INVASÃO	02	0367187820096	03898009347
13	ANA KASSIA DE A. MAXIMO	R. DA INVASÃO	04	048897620131	04928789350
14	FELIPE DE S. FRANÇA	R. DA INVASÃO	06	0003684993	70722716435
15	LUCIMEIRA A. V. GUAJAJARA	R. DA INVASÃO	08	0361253620088	05458296311
16	ELIONE DA C. PIANCO	R. DA INVASÃO	10	20838412026	00289578302

MUNICÍPIO: TURFUR-MA
 LOCALIDADE: BAIRRO VILA MATA
 POSSUI SISTEMA DE ABASTECIMENTO DE ÁGUA?
 POSSUI SISTEMA DE ESGOTAMENTO SANITÁRIO?
 POSSUI SISTEMA DE COLETA DE RESÍDUOS SÓLIDOS?

SEM
 NÃO
 SIM

LEVANTAMENTO DE NECESSIDADES DE MELHORIAS SANITARIAS DOMICILIARES - LENE - MSD

IP	Nome do Beneficiário	MISD Nº	Endereço	Coordenadas Geográficas em UTM		Documento de identificação dos beneficiários	C.P.F	Nº de habitantes	Ligação Domiciliar de Água	Poço Raso	Sistema	Reservatório Elevado	Reservatório Semi-elevado	Conjunto Sanitário	Pia de Cozinha	Tanque de lavar Roupas	Filtro Doméstico	Tanque C'ptico ou Filtro Biológico	Sumidouro	Vazão de Infiltração	Sistema de Recuso	Ligação Domiciliar de Esgoto	Recipiente para Resíduos Sólidos
1	ROGERIO CARVALHO DE OLIVEIRA	02	R. DA DIBERTA	539372	941039	0341171220203	07010015322	1	5	N	N	N	N	N	N	N	N	N	N	N	N	N	N
2	ROGERIO DA SILVA FERREIRA	04	R. DA DIBERTA	539314	9418381	0461171220203	92555838391	0	5	N	N	N	N	N	N	N	N	N	N	N	N	N	N
3	EVANDER CARVALHO SILVA	06	R. DA DIBERTA	539319	9418353	0459522020203	97156743347	2	2	N	N	N	N	N	N	N	N	N	N	N	N	N	N
4	EVANDER CARVALHO SILVA	08	R. DA DIBERTA	539300	9419313	0125911220210	03010015941	2	2	N	N	N	N	N	N	N	N	N	N	N	N	N	N
5	ROSELI APARECIDA SILVA	10	R. DA DIBERTA	539172	9419340	02907030104	92909703172	2	5	N	N	N	N	N	N	N	N	N	N	N	N	N	N
6	ROSELI APARECIDA SILVA	12	R. DA DIBERTA	539368	9419328	02907030104	92909703172	4	4	N	N	N	N	N	N	N	N	N	N	N	N	N	N
7	OSVALDO DOS SANTOS SILVA CARVALHO	14	R. DA DIBERTA	539368	9418349	0517155001172	72572935957	4	3	N	N	N	N	N	N	N	N	N	N	N	N	N	N
8	OSVALDO DOS SANTOS SILVA CARVALHO	18	R. DA DIBERTA	539358	9418342	0346351120208	04719539355	3	3	N	N	N	N	N	N	N	N	N	N	N	N	N	N
9	OSVALDO DOS SANTOS SILVA CARVALHO	18	R. DA DIBERTA	539340	9419118	0346351120208	04719539355	3	3	N	N	N	N	N	N	N	N	N	N	N	N	N	N
10	ALISSANDRA ABULHO MASCARENTO	20	R. DA DIBERTA	539352	9419310	0181197050018	04719539357	1	2	N	N	N	N	N	N	N	N	N	N	N	N	N	N
11	ADRIANA FERREIRA DE SERTO	22	R. DA DIBERTA	539345	9418310	0765008400221	73492811334	1	2	N	N	N	N	N	N	N	N	N	N	N	N	N	N
12	ADRIANA FERREIRA DE SERTO	24	R. DA DIBERTA	539345	9418314	0765008400221	73492811334	2	2	N	N	N	N	N	N	N	N	N	N	N	N	N	N
13	ADRIANA FERREIRA DE SERTO	01	R. DA DIBERTA	539350	9419353	0765008400221	73492811334	2	2	N	N	N	N	N	N	N	N	N	N	N	N	N	N
14	ADRIANA FERREIRA DE SERTO	03	R. DA DIBERTA	539351	9419353	0765008400221	73492811334	2	2	N	N	N	N	N	N	N	N	N	N	N	N	N	N
15	ADRIANA FERREIRA DE SERTO	05	R. DA DIBERTA	539350	9419353	0765008400221	73492811334	2	2	N	N	N	N	N	N	N	N	N	N	N	N	N	N
16	ADRIANA FERREIRA DE SERTO	07	R. DA DIBERTA	539350	9419353	0765008400221	73492811334	2	2	N	N	N	N	N	N	N	N	N	N	N	N	N	N
17	ADRIANA FERREIRA DE SERTO	02	R. ALTO DOS CARNEIROS	539350	9418317	0414094000107	62185522332	2	2	N	N	N	N	N	N	N	N	N	N	N	N	N	N
18	ADRIANA FERREIRA DE SERTO	04	R. ALTO DOS CARNEIROS	539350	9418318	0414094000107	62185522332	2	2	N	N	N	N	N	N	N	N	N	N	N	N	N	N
19	ADRIANA FERREIRA DE SERTO	06	R. ALTO DOS CARNEIROS	539350	9418318	0414094000107	62185522332	2	2	N	N	N	N	N	N	N	N	N	N	N	N	N	N
20	ADRIANA FERREIRA DE SERTO	08	R. ALTO DOS CARNEIROS	539350	9418318	0414094000107	62185522332	2	2	N	N	N	N	N	N	N	N	N	N	N	N	N	N
21	ADRIANA FERREIRA DE SERTO	10	R. ALTO DOS CARNEIROS	539350	9418318	0414094000107	62185522332	2	2	N	N	N	N	N	N	N	N	N	N	N	N	N	N
22	ADRIANA FERREIRA DE SERTO	12	R. ALTO DOS CARNEIROS	539350	9418318	0414094000107	62185522332	2	2	N	N	N	N	N	N	N	N	N	N	N	N	N	N
23	ADRIANA FERREIRA DE SERTO	14	R. ALTO DOS CARNEIROS	539350	9418318	0414094000107	62185522332	2	2	N	N	N	N	N	N	N	N	N	N	N	N	N	N
24	ADRIANA FERREIRA DE SERTO	16	R. ALTO DOS CARNEIROS	539350	9418318	0414094000107	62185522332	2	2	N	N	N	N	N	N	N	N	N	N	N	N	N	N
25	ADRIANA FERREIRA DE SERTO	18	R. ALTO DOS CARNEIROS	539350	9418318	0414094000107	62185522332	2	2	N	N	N	N	N	N	N	N	N	N	N	N	N	N
26	ADRIANA FERREIRA DE SERTO	01	R. ALTO DOS CARNEIROS	539350	9418318	0414094000107	62185522332	2	2	N	N	N	N	N	N	N	N	N	N	N	N	N	N
27	ADRIANA FERREIRA DE SERTO	03	R. ALTO DOS CARNEIROS	539350	9418318	0414094000107	62185522332	2	2	N	N	N	N	N	N	N	N	N	N	N	N	N	N
28	ADRIANA FERREIRA DE SERTO	05	R. ALTO DOS CARNEIROS	539350	9418318	0414094000107	62185522332	2	2	N	N	N	N	N	N	N	N	N	N	N	N	N	N
29	ADRIANA FERREIRA DE SERTO	07	R. ALTO DOS CARNEIROS	539350	9418318	0414094000107	62185522332	2	2	N	N	N	N	N	N	N	N	N	N	N	N	N	N
30	ADRIANA FERREIRA DE SERTO	09	R. ALTO DOS CARNEIROS	539350	9418318	0414094000107	62185522332	2	2	N	N	N	N	N	N	N	N	N	N	N	N	N	N
31	ADRIANA FERREIRA DE SERTO	11	R. ALTO DOS CARNEIROS	539350	9418318	0414094000107	62185522332	2	2	N	N	N	N	N	N	N	N	N	N	N	N	N	N
32	ADRIANA FERREIRA DE SERTO	13	R. ALTO DOS CARNEIROS	539350	9418318	0414094000107	62185522332	2	2	N	N	N	N	N	N	N	N	N	N	N	N	N	N
33	ADRIANA FERREIRA DE SERTO	15	R. ALTO DOS CARNEIROS	539350	9418318	0414094000107	62185522332	2	2	N	N	N	N	N	N	N	N	N	N	N	N	N	N
34	ADRIANA FERREIRA DE SERTO	17	R. ALTO DOS CARNEIROS	539350	9418318	0414094000107	62185522332	2	2	N	N	N	N	N	N	N	N	N	N	N	N	N	N
35	ADRIANA FERREIRA DE SERTO	19	R. ALTO DOS CARNEIROS	539350	9418318	0414094000107	62185522332	2	2	N	N	N	N	N	N	N	N	N	N	N	N	N	N
36	ADRIANA FERREIRA DE SERTO	21	R. ALTO DOS CARNEIROS	539350	9418318	0414094000107	62185522332	2	2	N	N	N	N	N	N	N	N	N	N	N	N	N	N
37	ADRIANA FERREIRA DE SERTO	23	R. ALTO DOS CARNEIROS	539350	9418318	0414094000107	62185522332	2	2	N	N	N	N	N	N	N	N	N	N	N	N	N	N
38	ADRIANA FERREIRA DE SERTO	25	R. ALTO DOS CARNEIROS	539350	9418318	0414094000107	62185522332	2	2	N	N	N	N	N	N	N	N	N	N	N	N	N	N
39	ADRIANA FERREIRA DE SERTO	27	R. ALTO DOS CARNEIROS	539350	9418318	0414094000107	62185522332	2	2	N	N	N	N	N	N	N	N	N	N	N	N	N	N
40	ADRIANA FERREIRA DE SERTO	29	R. ALTO DOS CARNEIROS	539350	9418318	0414094000107	62185522332	2	2	N	N	N	N	N	N	N	N	N	N	N	N	N	N
41	ADRIANA FERREIRA DE SERTO	31	R. ALTO DOS CARNEIROS	539350	9418318	0414094000107	62185522332	2	2	N	N	N	N	N	N	N	N	N	N	N	N	N	N
42	ADRIANA FERREIRA DE SERTO	33	R. ALTO DOS CARNEIROS	539350	9418318	0414094000107	62185522332	2	2	N	N	N	N	N	N	N	N	N	N	N	N	N	N
43	ADRIANA FERREIRA DE SERTO	35	R. ALTO DOS CARNEIROS	539350	9418318	0414094000107	62185522332	2	2	N	N	N	N	N	N	N	N	N	N	N	N	N	N
44	ADRIANA FERREIRA DE SERTO	37	R. ALTO DOS CARNEIROS	539350	9418318	0414094000107	62185522332	2	2	N	N	N	N	N	N	N	N	N	N	N	N	N	N
45	ADRIANA FERREIRA DE SERTO	39	R. ALTO DOS CARNEIROS	539350	9418318	0414094000107	62185522332	2	2	N	N	N	N	N	N	N	N	N	N	N	N	N	N
46	ADRIANA FERREIRA DE SERTO	41	R. ALTO DOS CARNEIROS	539350	9418318	0414094000107	62185522332	2	2	N	N	N	N	N	N	N	N	N	N	N	N	N	N
47	ADRIANA FERREIRA DE SERTO	43	R. ALTO DOS CARNEIROS	539350	9418318	0414094000107	62185522332	2	2	N	N	N	N	N	N	N	N	N	N	N	N	N	N
48	ADRIANA FERREIRA DE SERTO	45	R. ALTO DOS CARNEIROS	539350	9418318	0414094000107	62185522332	2	2	N	N	N	N	N	N	N	N	N	N	N	N	N	N
49	ADRIANA FERREIRA DE SERTO	47	R. ALTO DOS CARNEIROS	539350	9418318	0414094000107	62185522332	2	2	N	N	N	N	N	N	N	N	N	N	N	N	N	N
50	ADRIANA FERREIRA DE SERTO	49	R. ALTO DOS CARNEIROS	539350	9418318	0414094000107	62185522332	2	2	N	N	N	N	N	N	N	N	N	N	N	N	N	N
51	ADRIANA FERREIRA DE SERTO	51	R. ALTO DOS CARNEIROS	539350	9418318	0414094000107	62185522332	2	2	N	N	N	N	N	N	N	N	N	N	N	N	N	N



MUNICÍPIO: TUNTUM - MA
 LOCALIDADE: BAIRRO VILA MATA
 POSSUI SISTEMA DE ABASTECIMENTO DE ÁGUA?
 POSSUI SISTEMA DE ESGOTAMENTO SANITÁRIO?
 POSSUI SISTEMA DE COLETA DE RESÍDUOS SÓLIDOS?

SI
 N
 SI

LEVANTAMENTO DE NECESSIDADES DE MELHORIAS SANITÁRIAS DOMICILIARES - LENE - MSD

Nº	Nome do Beneficiário	MSD N°	Endereço	Coordenadas Geográficas em UTM		Documento de identificação dos beneficiários		Nº de habitantes	Ligação Domiciliar de Água	Poço Rústico	Cisterna	Reservatório Elevado	Reservatório Semi-elevado	Conjunto Sanitário	Pia de Cozinha	Tanque de Lavar Roupas	Filtro Doméstico	Tanque 5º plano ou Filtro Biológico	Sumidouro	Vazão de Infiltração	Sistema de Retido	Ligação Domiciliar de Esgoto	Receptáculo para Resíduos Sólidos	
				Lat.	Long.	R.G.	C.P.F.																	
52	RITA LINA DA SILVA	15	R. DA ESQUERDA	530441	8419403	0476741220123	51234379368	1	S	N	N	N	N	N	N	N	N	N	N	N	N	N	N	N
53	MARIA DE LURDES SANTOS	17	R. DA ESQUERDA	538430	8419484	0684535420183	63612263377	3	S	N	N	N	N	N	N	N	N	N	N	N	N	N	N	N
54	IRANIR SOUSA CONÇALVES	18	R. DA ESQUERDA	538442	8419485	0603053240116	057107533546	1	S	N	N	N	N	N	N	N	N	N	N	N	N	N	N	N



MUNICÍPIO: TUNTUM - MA
LOCALIDADE: BAIRRO VILA MIL RÉIS



RELAÇÃO DE BENEFICIARIOS - B. VILA MIL RÉIS

Nº	Nome do Beneficiário	Endereço	MSD Nº	Documento de identificação dos beneficiários	
				R.G	C.P.F
1	ANTONIO TEIXEIRA DA SILVA	R. 31 DE MARÇO	02		00254715433
2	RAIMUNDA GUEDES DA SILVA	R. 31 DE MARÇO	04	0338105920071	03477340302
3	FRANCISCA DAS CHAGAS SILVA	R. 31 DE MARÇO	06	0312055020069	00267030339
4	RAIMUNDO NONATO BEZERRA	R. 31 DE MARÇO	08	0317878520053	61495295338
5	CELIA SILVA NASCIMENTO	R. 31 DE MARÇO	10	0281971270040	02038396374
6	LINALVA OLIVEIRA NUNES	R. 31 DE MARÇO	12	0488744820138	61486848370
7	SELMA SILVA NASCIMENTO	R. 31 DE MARÇO	14	188815520012	00267323352
8	ROSEIR PEREIRA DOS SANTOS	R. 31 DE MARÇO	16	014003752004	06103730320
9	MUBIA DA SILVA E SILVA	R. 31 DE MARÇO	14-B		60279136307
10	JOSÉ LOPES NETO	R. 31 DE MARÇO	01		37206826253
11	MIGUEL NUNES BEZERRA	R. 31 DE MARÇO	03	0565627420155	16901550278
12	JOÃO FERREIRA DE ARAUJO	R. 31 DE MARÇO	05	057476272052	27087112320
13	CONSTANCIA FERREIRA DE SOUSA	R. 31 DE MARÇO	07		03555924362
14	IRAILDE PEQUENO DIAS	R. 31 DE MARÇO	09		31931758387
15	JUCIVAN ALMEIDA DA SILVA	R. MAMEDIO CARNEIRO	02	0198914020010	00264185331
16	MARIA ELIANE ALMEIDA DA SILVA	R. MAMEDIO CARNEIRO	04	16620210033	05116037380
17	SILVESTRE DA CONCEIÇÃO FILHO	R. MAMEDIO CARNEIRO	01	0317005720061	03804964370
18	RAIMUNDO NONATO DA CONCEIÇÃO	R. MAMEDIO CARNEIRO	03	0458997120126	61192157354
19	SANDRO CONCEIÇÃO CRUZ	R. MAMEDIO CARNEIRO	05	0348875520083	03907102371
20	BRAS ALVES DE SOUSA NETO	R. MAMEDIO CARNEIRO	07	049901020131	61569191395
21	MARIA DE FATIMA DE SOUSA COSTA	R. 13 DE MAIO	02	0303810120058	03214321340
22	FRANCINETE PEREIRA DE ARAUJO	R. 13 DE MAIO	04	0329641500070	03608396306
23	DEJANIRA LIMA SILVA	R. 13 DE MAIO	06	0140724820008	83461272353
24	DIANA DE FRANÇA BARBOSA	R. 13 DE MAIO	08	0258932220000	00868087378
25	MARIA DAS DORES DE JESUS GOMES	R. 13 DE MAIO	10	0274833020048	02031150316
26	FRANCISCA MARIA ALVES SILVA	R. 13 DE MAIO	12	0140960020000	00642404364
27	LAUZANE FRANCISCA A. G. MARQUES	R. 13 DE MAIO	14	0169165220010	00290886381
28	JUCIVAN FRANCISCO DA SILVA	R. 13 DE MAIO	16		59410078415
29	FRANCIMAR MARQUES DOS SANTOS	R. 13 DE MAIO	18	0140728820000	52355632391
30	JOSIMAR DO NASCIMENTO SANTOS	R. 13 DE MAIO	12-B	0000004388925	00267177366
31	ZENAIDE COSTA DOS SANTOS	R. 13 DE MAIO	01	0575620820152	85393320353
32	SUELY PEREIRA DA SILVA	R. 13 DE MAIO	03		60355616327
33	KELLY ANNE DOS SANTOS SILVA	R. 13 DE MAIO	05	0317640120068	04411442337
34	MARIA DO ROSARIO ALVES DA SILVA	R. 13 DE MAIO	07	0214870020021	00268856389
35	MARIA DA SILVA RAMOS	R. 13 DE MAIO	09	0000377258946	52823377387
36	AGLAILDE GOMES DA SILVA	R. 13 DE MAIO	11	0130245519990	34609075334
37	VANDA LUCIA SANTOS PETRONUTO	R. 21 DE ABRIL	02	0191713220011	42543061504
38	ANTONIA BARBARA FRAZÃO	R. 21 DE ABRIL	04	0225910920029	01279867310
39	JURIVAN F. DA SILVA	R. 21 DE ABRIL	06	0130240919998	59410078415
40	ANTONIO LIMA DA SILVA	R. 21 DE ABRIL	08		00260950335
41	RAIMUNDO N. DA SILVA	R. 21 DE ABRIL	10	0449501120022	20619308320
42	ALTINO F. S. JUNIOR	R. 21 DE ABRIL	12	0349425120085	04733053399
43	NAIARA SOUSA SILVA	R. 21 DE ABRIL	14		03904302345
44	FRANCILDA FERREIRA DA SILVA	R. 21 DE ABRIL	16		03229345320
45	WESLEY DE SOUSA OLIVEIRA	R. 21 DE ABRIL	18		08021371283
46	FRANCISCA DA SILVA SOUSA	R. 21 DE ABRIL	20	0256548520030	52341364349
47	MARIA DIAS COSTA ALMEIDA	R. 21 DE ABRIL	22	0648885320189	24970984300
48	MAGNA PEREIRA DE SOUSA	R. 21 DE ABRIL	01	0374339820096	60184926380
49	VALQUIRIA DA CONCEIÇÃO SILVA	R. 21 DE ABRIL	03	0266184920037	03034740336
50	ELIANA FERREIRA DE ALENCAR	R. 21 DE ABRIL	05	0274891720049	03348475325
51	ANTONIA LUCIA FERREIRA DE SOUSA	R. 21 DE ABRIL	07	0293397420055	03221832364
52	JOSEFA ALVES NEPOMUCENO	R. 21 DE ABRIL	09		98989668349



MUNICÍPIO: TUNTUM - MA
LOCALIDADE: BAIRRO VILA MIL RÉIS

RELAÇÃO DE BENEFICIARIOS - B. VILA MIL RÉIS

Nº	Nome do Beneficiário	Endereço	MSD Nº	Documento de Identificação dos beneficiários	
				R.G	C.P.F
53	MARLENE BEZERRA SOUSA	R. 21 DE ABRIL	11	0182626220010	99747715368
54	FRANCISCO DE ASSIS SOUSA	R. D ^o PEDRO BRAGA	01	0677905820180	36451061387
55	RAIMUNDO NONATO BATISTA	R. D ^o PEDRO BRAGA	03	0505481720133	33668850330
56	CICERA DA SILVA PEREIRA	R. D ^o PEDRO BRAGA	05	0198902820016	34611860310
57	ODETE ALVES DE ALMEIDA	R. D ^o PEDRO BRAGA	07	0001066330988	00711600354
58	FRANCILENE FERREIRA MOTA	R. D ^o PEDRO BRAGA	09	0663148320180	63069168302
59	IDIVANE FERREIRA ROSA	R. D ^o PEDRO BRAGA	02		60149673388
60	MARIA DE FATIMA A. DOS SANTOS	R. D ^o PEDRO BRAGA	04		97087092391
61	NAUDIZA MARIA DA CONCEIÇÃO	R. D ^o PEDRO BRAGA	06		00058954309
62	JUZANIA SANTOS DA SILVA	R. D ^o PEDRO BRAGA	08		63098152381
63	NISSINHA RODRIGUES SANTOS	TV D ^o PEDRO BRAGA	02	0206553520026	02537609336
64	ANTONIA LENILDA CRUZ	TV D ^o PEDRO BRAGA	04	0168897620012	00267119313
65	MANOEL DA CONCEIÇÃO	TV D ^o PEDRO BRAGA	06	0406206620100	03130979336
66	LOURIVAL BELO	TV D ^o PEDRO BRAGA	01	0000137859932	00935063331
67	DIANA DE FRANÇA BARBOSA	TV D ^o PEDRO BRAGA	03		00868087378
68	JULIÃO ALCOSTA BEZERRA	R. SÃO JOÃO	02	0268894620030	52201554315
69	TEREZA PEREIRA COSTA	R. SÃO JOÃO	04	0000394516940	35611746372
70	ANA LUCIA FERNANDES SOARES	R. SÃO JOÃO	06	0168960220019	97862608353
71	JOELMA SANTOS CAMPOS	R. SÃO JOÃO	08	0407147120100	70089986190
72	RAILANE SANTOS CAMPOS	R. SÃO JOÃO	10		02186803399
73	LUZINETE COSTA DOS SANTOS	R. SÃO JOÃO	12	0274905520041	00267025335
74	EDIVALDO DA CONCEIÇÃO	R. SÃO JOÃO	14	0188825420010	00266252370
75	ERASMO MORAES DE OLIVEIRA	R. SÃO JOÃO	16	0198885920011	62648445358
76	ADELINO DO NASCIMENTO	R. SÃO JOÃO	18	0174296820049	47158620344
77	MARIA DE SOUSA ALVES	R. SÃO JOÃO	01	0141442220000	17548713304
78	JAILSON DA SILVA OLIVEIRA	R. SÃO JOÃO	03	0403817820103	60660114358
79	ANTONIO MORAES DE SOUSA	R. SÃO JOÃO	05	016871382001	03672035378
80	DENISE SILVA LEAL	R. DA SAPUCAIA	02		04379889378
81	EDNA MARIA DOS SANTOS	R. DA SAPUCAIA	04	0152132820007	81613601387
82	LUZIANE CARDOSO FERREIRA	R. DA SAPUCAIA	06	0256518220038	01502268370
83	RITA NAISA DO NASCIMENTO	R. DA SAPUCAIA	08	0130244019992	00045672389
84	HEROTILDE ARAUJO DE OLIVEIRA	R. DA SAPUCAIA	10	0000513174966	76676216387
85	MARIA EMILIA PEREIRA LEAL	R. DA SAPUCAIA	12	01687229220016	00264178394
86	OSVALDO ARISTIDES ALVES	R. DA SAPUCAIA	01		30842484353
87	ANA LUCIA SOUSA CORREIA	R. DA SAPUCAIA	03		60352350332
88	JACIANE DE SOUSA BISPO	R. DA SAPUCAIA	05	0338152720073	04703773309
89	ELIENE PEREIRA FARIAS	R. PEDRO CARDOSO	01	09172232017	00268616310
90	MARIA DA CRUZ N. SANTOS	R. PEDRO CARDOSO	03	0188804020018	42544998334
91	JOSILDA PEREIRA DA SILVA	R. PEDRO CARDOSO	05		00276559380
92	OTAVIA LIMA FERREIRA	R. PEDRO CARDOSO	07		00276628322
93	MARIA ELNICE PEREIRA VIEIRA	R. PEDRO CARDOSO	09		01200231338
94	MARILENE FERREIRA ALVES	R. PEDRO CARDOSO	11		01392522380
95	ALRIA ALICE ALVES ARAUJO SOUSA	R. PEDRO CARDOSO	13	0000491571950	02793775339
96	ROMARIO DE OLIVEIRA ALMEIDA	LT. SANTO ANTONIO	01		03205344219
97	LOHANNY FERREIRA DOS SANTOS	LT. SANTO ANTONIO	03	0482296620131	61492252328
98	CLAUDINETE DA SILVA ALMEIDA	R. DONA OTAVIA	02		05370144389
99	MARIA DO SOCORRO GOMES SANTOS	R. DONA OTAVIA	04	0256698920033	01754100384
100	VANEZA DE SOUSA SILVA LEAL	R. DONA OTAVIA	06	0723787420204	00894247190
101	ELIZANE FREITAS BRITO	R. DONA OTAVIA	08		00161916333
102	MARIA DO SOCORRO DA CONCEIÇÃO	R. DONA OTAVIA	10	1689000920016	01999910303
103	FERNANDO DOS SANTOS CRUZ	R. DONA OTAVIA	12		63058797370
104	ROZANGELA GOMES FERREIRA	R. DONA OTAVIA	14	0530193920140	61899353380
105	FILOMENA DOS SANTOS SOUSA	R. DONA OTAVIA	16	0168694920018	03427240370



MUNICÍPIO: TUNTUM - MA
LOCALIDADE: BAIRRO VILA MIL RÉIS

RELAÇÃO DE BENEFICIARIOS - B. VILA MIL RÉIS

Nº	Nome do Beneficiário	Endereço	MSD Nº	Documento de Identificação dos beneficiários	
				R.G	C.P.F
106	BELCHIOR ALVES DE ARAUJO	R. DONA OTAVIA	18	3116972	00418602185
107	MARIA BRAGA DOS SANTOS	R. JOSÉ TOMAS	02	0170725520010	91897092334
108	ELANE DE SOUSA ALVES	R. JOSÉ TOMAS	04	0489984620134	61498725309
109	ANDREIA RAMOS DA SILVA	R. JOSÉ TOMAS	06	231359120021	00558429335
110	JUCICLEIDE DOS SANTOS SILVA	R. JOSÉ TOMAS	01		60277213320
111	DENISA DO NASCIMENTO OLIVEIRA	R. JOSÉ TOMAS	03		03586078331
112	RAQUEL SANTOS DE SOUSA	R. JOSÉ SEBASTIÃO	02	0744336020210	11259306321
113	MARIA TEREZA NUNES DA SILVA	R. JOSÉ SEBASTIÃO	04	0518528420140	61761533363
114	LUCELIA MARIA DE SOUSA	R. JOSÉ SEBASTIÃO	06	0729811820209	76302741300
115	MARIA FATIMA DE MOURA LIMA	R. JOSÉ SEBASTIÃO	08	0003404748956	28318129334
116	LUCILENE DOS SANTOS SILVA	R. JOSÉ SEBASTIÃO	10	0621417320175	62690897350
117	MARIA DE LURDES PEREIRA SANTOS	R. JOSÉ SEBASTIÃO	01	0455798020121	61190323397
118	MARILENE MILHOMEM DE SOUSA	R. FARIAS NOGUEIRA	02	0379658120096	02356586342
119	TATIANA DA CONCEIÇÃO SILVA	R. FARIAS NOGUEIRA	04	0384945620096	04878041390
120	MARIA REGIANE GOMES DA SILVA SANTOS	R. FARIAS NOGUEIRA	06	0313671520064	02280790399
121	CLEDINA LOPES SANTOS CRUZ	R. FARIAS NOGUEIRA	08	0243403020033	01211413309
122	ADALGIZA PRIMO ARAUJO	R. FARIAS NOGUEIRA	10	0141200320000	33668133320
123	ADGLAN GOMES DOS SANTOS	R. FARIAS NOGUEIRA	01	0415432220116	04670565362
124	IVONETE ALVES DE ARAUJO	R. FARIAS NOGUEIRA	03	0000267413942	00267510381
125	ANTONIO JOAQUIM SILVA LIMA	PÇ. DA JUVENTUDE	02		06274133313
126	SIMIRA DINO DE SOUSA	PÇ. DA JUVENTUDE	04	0391410020104	60551368306
127	MARIA RAIMUNDA FERREIRA DOS SANTOS	PÇ. DA JUVENTUDE	06	0354115820084	60302753303
128	ACRISIO SILVA DOS SANTOS	R. ADALBERTO LIMA	02	05346820142	05744809868
129	RITA RODRIGUES DE AZEVEDO	R. ADALBERTO LIMA	04		00287839303
130	DIMEUS DOS SANTOS BATISTA LIMA	R. ADALBERTO LIMA	06	0230611720023	65612670334
131	DENILSON P. LIMA	R. ADALBERTO LIMA	08	0488985320133	61489262377
132	RAIMUNDO DE AQUINO V. FILHO	R. ADALBERTO LIMA	10	0198957120011	01637280114
133	MARIA RAIMUNDA M. SILVA	R. ADALBERTO LIMA	12	0327477320075	03867970300
134	FRANCISCA R. FERREIRA	R. ADALBERTO LIMA	14	821170	02242816314
135	ANTONIA ARLINE LIMA	R. ADALBERTO LIMA	16	02570402200039	05896755325
136	JOSYENE SOBREIRA LIMA	R. ADALBERTO LIMA	01		01485522340
137	FELISBERTA DOS SANTOS	R. ADALBERTO LIMA	03	0533905720141	97855073352
138	MAISA DA SILVA CARVALHO	R. ADALBERTO LIMA	05		61549587360
139	MARIA DA CONCEIÇÃO LIMA DA SILVA	R. ADALBERTO LIMA	07		63173277341
140	MARIA DAS DORES DE SOUSA	R. ADALBERTO LIMA	09	0205550720023	91874939349
141	EDILEIA SILVA LIMA	R. ADALBERTO LIMA	11		05559935817
142	NELZANE DOS S. B. RODRIGUES	R. ADALBERTO LIMA	13	0256781120030	02730566384
143	GEANE SILVA VIEIRA	R. ADALBERTO LIMA	15	169125320018	03087286370
144	IRANIR DA CONCEIÇÃO	R. ADALBERTO LIMA	17	0504683420130	61640024352
145	JAINA ALMEIDA NASCIMENTO	R. ADALBERTO LIMA	19	0430066220117	06577080380
146	ZILDA VIANA BARBOSA	R. ADALBERTO LIMA	21	140962820002	01660183306
147	SIMONE CRUZ DE SOUSA	R. ADALBERTO LIMA	23	205544920024	00291999301
148	ESTEFANE GOMES DOS SANTOS	TV. RUA NOVA	01		62589991312
149	JUNIEL LOPES SILVA	TV. RUA NOVA	03	0340183820074	60253001368
150	BARBARA RAQUEL BRITO DA SILVA	TV. RUA NOVA	05	00001049461999	60177848383
151	FRANCINALVA LIMA DOS SANTOS	TV. RUA NOVA	02	0344065420070	60272875350
152	ELIENE ROCHA DA SILVA	TV. RUA NOVA	04	0272717220042	01783692332
153	BERNARDINA OLIVEIRA	R. NOVA	01	0198951420018	03772256309
154	GEDEANE RODRIGUES DE OLIVEIRA	R. NOVA	03	0330686220077	03984422318
155	PAULO PEREIRA RAMOS	R. NOVA	05	0198949020011	03217557310
156	GARDENIA DA SILVA SANTOS	R. NOVA	07		02546049194
157	ANTONIA NEUMA DA SILVA PINHEIRO	R. NOVA	09	0331278520071	60207862383
158	LUZENIR TEIXEIRA PAIVA	R. NOVA	11	0605245620161	01635044316



MUNICÍPIO: TUNTUM - MA
LOCALIDADE: BAIRRO VILA MIL RÉIS

RELAÇÃO DE BENEFICIARIOS - B. VILA MIL RÉIS

Nº	Nome do Beneficiário	Endereço	MSD Nº	Documento de Identificação dos beneficiários	
				R.G	C.P.F
159	JOSE GILDERLANDIO VIANA DE MELO	R. NOVA	13	2008678862	07423919308
160	CICERA JAQUELINE VIANA DE MELO	R. NOVA	15	0424112120110	60843625325
161	RAIMUNDA DA S. FREIRE	R. NOVA	02	0257150220033	02875798324
162	ANTONIA CLAUDIA DE SOUSA LAURINDO	R. NOVA	04	0243323820033	01764941381
163	PAULA RIBEIRO LIMA	R. NOVA	06		72016116163
164	SAMARA ALINE DA SILVA VIANA	R. NOVA	08		01495406393
165	JOLEANES ARAUJO	R. DO MATADOURO	02	0168726520015	97926159387
166	MARIA RITA C. SANTOS	TV. MATADOURO	01	020555382002	00292004311
167	RAIMUNDA DE SOUSA C. DA CONCEIÇÃO	TV. MATADOURO	03	0000287309940	00292011369
168	MARIA JOSÉ SOARES FEITOSA	TV. MATADOURO	05	0198966520016	00289577330
169	FRANCISCA M. DA CONCEIÇÃO	TV. MATADOURO	07	0224681820020	02549481380
170	ANIZIO CARNEIRO DA SILVA	TV. MATADOURO	09	0518577820140	20538340304
171	MARIA DO AMPARO M. SILVA	TV. MATADOURO	11	0141052020007	00584107323
172	ARMANADO N. SILVA	TV. MATADOURO	13	0274908220049	98274830130
173	SHIRLEY CARLOS DA SILVA	TV. MATADOURO	15	0393619020102	60572489374
174	MICAELE CARLOS DA SILVA	R. SÃO SEBASTIÃO	02	0467621220123	61270115316
175	FELIX FERREIRA LIMA	R. SÃO SEBASTIÃO	04	057940440167	62350165302
176	LEIDIANE DA SILVA SOUSA	R. SÃO SEBASTIÃO	06	025169730038	03811723332
177	SARA SILVA	R. SÃO SEBASTIÃO	01	057940440167	62350165302
178	MARIA DE JESUS SANTOS SILVA	R. SÃO SEBASTIÃO	03	0198997920010	00298162385
179	MANOEL DA CONCEIÇÃO SILVA	TV. PRIMAVERA	02	07671246344	01989300801
180	ERVALDO DA SILVA	TV. PRIMAVERA	04	0264210220031	04450345522
181	JOSÉ FERREIRA GOMES	TV. PRIMAVERA	06	0340281720074	62501723350
182	EDINALVA S. FREITAS DA SILVA	LOTEAMENTO NOVO	02	0350223220080	04749277339
183	ELIENE PEREIRA DE SOUSA	LOTEAMENTO NOVO	01		00281057370
184	CATARINA N. DA SILVA	LOTEAMENTO NOVO	03	0560131120159	62166732380
185	DALVINA FERREIRA DA SILVA	R. DA CAIXA D'ÁGUA	01	0281403020040	02088237358
186	VALDINEIA DA CONCEIÇÃO SILVA	R. DA CAIXA D'ÁGUA	02		60615100392
187	MARIA HELENA DOS SANTOS ANCHIETA	R. DA CAIXA D'ÁGUA	04	0318964120064	03122432358
188	ANTONIA BARBARA LIMA FERREIRA	R. PRINCIPAL	01	0358718920084	03504095369
189	TAMIRA DE JESUS MOURA	R. PRINCIPAL	02	0416079720119	60755169201
190	JOÃO GONÇALVES SOARES	R. PRINCIPAL	04		50453013215
191	MERCIA GOMES SANTOS	R. PRINCIPAL	06		02351898741
192	HONORATO AROUCHE MATOS	R. PRINCIPAL	08		06354681651

PLANILHA ORÇAMENTÁRIA GERAL

OBRA: IMPLANTAÇÃO DE MELHORIAS SANITÁRIAS DOMICILIARES

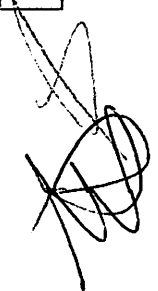
COMPOSTO: CONJUNTO SANITÁRIO CONSTITUÍDO DE: (VASO SANITÁRIO, LAVATÓRIO E CHUVEIRO), RESERVATÓRIO ELEVADO DE 310 LITROS, TANQUE SÉPTICO, SUMIDURO, FILTRO DE BARRO, PIA DE COZINHA, TANQUE DE LAVAR ROUPAS, CAIXA DE INSPEÇÃO E CALÇADA.

DATA: SINAPI COM DESONERAÇÃO 10/2022; ORSE 10/2022

BDI: 25%

ENC.SOCIAIS: Horista: 89,87%; Mensalista: 47,51%

ITEM	CÓDIGO	BANCO	TIPO	DESCRIÇÃO	UNID	QUANT.	PREÇO (R\$)			PISO (%)
							UNIT. SEM BDI	UNIT. COM BDI	TOTAL	
1.0				IMPLANTAÇÃO DE CONJUNTO SANITÁRIO COMPOSTO, ABRIGO DE ALVENARIA COM CALÇADA, VASO SANITÁRIO, LAVATÓRIO, CHUVEIRO, CAIXA DE INSPEÇÃO E CAIXA DE DESCARGA						
1.1				SERVIÇOS PRELIMINARES						
1.1.1	93059	SINAPI	SERVIÇO	Locação conveniêntial de obra, utilizando gabarito de tábuas coridas com: pintadas e cada 2,00m - 2 utilizações. Af. 10/2019	m²	6,38	51,64	64,55	411,82	2,35%
1.1.2	93358	SINAPI	SERVIÇO	Escavação manual de vala com profundidade menor ou igual a 1,30 m. Af. 02/2021	m³	0,57	57,24	71,55	47,93	0,27%
				SUB-TOTAL					459,75	2,60%
1.2				FUNDAÇÕES						
1.2.1	102467	SINAPI	SERVIÇO	Concreto cúbico tek + 15mpa, 30% pedra de mão em volume real, incluído lançamento. Af. 05/2021	m³	0,58	476,26	599,37	345,28	1,95%
1.2.2	101166	SINAPI	SERVIÇO	Alvenaria de embasamento com bloco estrutural de cerâmica, de 14x19x29cm e argamassa de assentamento com preparo em betoneira. Af. 05/2020	m³	0,79	572,56	715,70	707,95	1,17%
				SUB-TOTAL					552,63	3,12%
1.3				ALVENARIA DE VEDAÇÃO						
1.3.1	103323	SINAPI	SERVIÇO	Alvenaria de vedação de blocos cerâmicos furados na vertical de 9x19x99 cm (espessura 9 cm) e argamassa de assentamento com preparo manual. Af. 12/2021	m²	16,15	55,09	69,98	1.130,17	6,39%
1.3.2	101161	SINAPI	SERVIÇO	Alvenaria de vedação com elemento vazado de concreto (cubo) de 7x50x50cm e argamassa de assentamento com preparo em betoneira. Af. 05/2020	m²	0,25	175,03	218,78	54,69	0,31%
				SUB-TOTAL					1.184,86	6,69%
1.4				PAVIMENTAÇÃO						
1.4.1	95241	SINAPI	SERVIÇO	Lastro de concreto magro, aplicado em pisos, lajes sobre solo ou radiers, espessura de 5 cm. Af. 07/2016	m²	1,98	25,55	31,93	63,22	0,36%
1.4.2	87246	SINAPI	SERVIÇO	Revestimento cerâmico para piso com placas tipo grés de dimensões 35x35cm aplicado em ambientes de área maior que 5m². Af. 05/2014	m²	3,22	63,29	79,11	254,79	1,44%
				SUB-TOTAL					317,95	1,80%
1.5				COBERTURA						
1.5.1	97541	SINAPI	SERVIÇO	Trama de madeira composta por ripas, cabros e torças para telhados de até 2 águas para telha cerâmica capa-canal, incluso transporte vertical. Af. 07/2019	m²	5,46	83,15	103,93	567,45	3,21%
1.5.2	54201	SINAPI	SERVIÇO	Telhamento com telha cerâmica capa-canal, tipo colonial, com até 2 águas, incluso transporte vertical. Af. 07/2019	m²	5,46	38,96	48,70	265,50	1,50%
				SUB-TOTAL					839,95	4,71%
1.6				REVESTIMENTO DE PAREDES						
1.6.1	87878	SINAPI	SERVIÇO	Chapisco aplicado em alvenarias e estruturas de concreto internas, sem colher de pedreiro. Argamassa traço 1:3 com preparo manual. Af. 05/2014	m²	26,60	3,85	4,81	127,94	0,72%
1.6.2	87536	SINAPI	SERVIÇO	Emboço, para recebimento de cerâmica, em argamassa traço 1:2:8 preparo manual, aplicado manualmente em faces internas de paredes de ambientes com área maior que 10m², espessura de 20mm, com execução de tábuas	m²	26,60	29,23	36,53	972,69	5,49%
1.6.3	87530	SINAPI	SERVIÇO	Mossa única, para recebimento de pintura, em argamassa traço 1:2:8, preparo manual, aplicada manualmente em faces internas de paredes, espessura de 20mm, com execução de tábuas. Af. 05/2014	m²	26,60	36,48	45,60	1.212,96	6,85%
1.6.4	87269	SINAPI	SERVIÇO	Revestimento cerâmico para paredes internas com placas tipo esmalhada extra de dimensões 25x35 cm aplicadas em ambientes de área maior que 5 m² na altura inteira das paredes. Af. 06/2014	m²	11,80	64,42	80,52	950,13	5,37%
				SUB-TOTAL					3.262,72	18,43%
1.7				CALÇADA						
1.7.1	93358	SINAPI	SERVIÇO	Escavação manual de vala com profundidade menor ou igual a 1,30 m. Af. 02/2021	m³	0,12	57,24	71,55	8,58	0,05%
1.7.2	101166	SINAPI	SERVIÇO	Alvenaria de embasamento com bloco estrutural de cerâmica, de 14x19x29cm e argamassa de assentamento com preparo em betoneira. Af. 05/2020	m³	0,35	572,56	715,70	250,49	1,42%
1.7.3	96995	SINAPI	SERVIÇO	Reaterro manual aplicado com soquete	m²	0,33	34,70	43,37	14,31	0,08%
1.7.4	95241	SINAPI	SERVIÇO	Lastro de concreto magro, aplicado em pisos, lajes sobre solo ou radiers, espessura de 5 cm. Af. 07/2016	m²	1,64	25,55	31,93	52,36	0,30%
1.7.5	98679	SINAPI	SERVIÇO	Piso cimentado, traço 1:3 (cimento e areia), acabamento liso, espessura 7,0 cm, preparo mecânico da argamassa. Af. 09/2020	m²	2,46	32,44	40,55	99,75	0,56%
				SUB-TOTAL					425,49	2,40%
1.8				ESQUADRIA DE MADEIRA						
1.8.1	91295	SINAPI	SERVIÇO	Porta de madeira frusada, sem-oca (lavo ou média), 60x210cm, espessura de 3cm, incluso dobradiças - fornecimento e instalação. Af. 12/2019	unid	1,00	259,51	324,38	324,38	1,83%
				SUB-TOTAL					324,38	1,83%
1.9				SUPOORTE DE APOIO PARA O RESERVATÓRIO ELEVADO						
1.9.1	95955	SINAPI	SERVIÇO	Execução de estruturas de concreto armado, para edificação habitacional unifamiliar-térrea (casa isolada), tek = 25 MPa. Af. 01/2017	m³	0,03	3.206,51	4.009,13	120,24	0,56%
				SUB-TOTAL					120,24	0,69%
1.10				INSTALAÇÕES HIDRAULICAS						
1.10.1	89957	SINAPI	SERVIÇO	Ponto de consumo terminal de água fria (subramal) com tubulação de pvc, dr 25 mm, instalado em ramal de água, inclusos traço e clumbarmento em alvenaria. Af. 12/2014 (p/ reservatório)	unid	1,00	109,95	137,43	137,43	0,78%
1.10.2	01-MSD	Próprio	SERVIÇO	Ponto de água fria embutido, em tubos e conexões de PVC rígido soldável, para lavatório	unid	1,00	47,49	59,36	59,36	0,34%
1.10.3	02-MSD	Próprio	SERVIÇO	Ponto de água fria embutido, em tubos e conexões de PVC rígido soldável, para caixa de descarga externa	unid	1,00	47,49	59,36	59,36	0,34%



PLANILHA ORÇAMENTÁRIA GERAL



OBRA: IMPLANTAÇÃO DE MELHORIAS SANITÁRIAS DOMICILIARES

COMPOSTO: CONJUNTO SANITÁRIO CONSTITUÍDO DE: (VASO SANITÁRIO, LAVATÓRIO E CHUVEIRO), RESERVATÓRIO ELEVADO DE 310 LITROS, TANQUE SÉPTICO, SUMIDOURO, FILTRO DE BARRO, PIA DE COZINHA, TANQUE DE LAVAR ROUPAS, CAIXA DE INSPEÇÃO E CALÇADA.

DATA: SINAPI COM DESONERAÇÃO 10/2022; CRSE 10/2022

BDI: 25%

ENC.SOCIAIS: Horista: 83,87%; Mensalista: 47,51%

ITEM	CÓDIGO	BANCO	TIPO	DESCRIÇÃO	UNID.	QUANT.	PREÇO (R\$)		TOTAL	PESO (%)
							UNID. SEM BDI	UNID. COM BDI		
1.10.4	00013822	SINAPI	INSUMO	Torneira plástico de mesa, boca móvel para cozinha 1/2"	unid	1,00	30,01	37,51	37,51	0,21%
1.10.5	00007608	SINAPI	INSUMO	Chuveiro plástico simples	unid	1,00	13,61	17,01	17,01	0,10%
1.10.6	69349	SINAPI	SERVIÇO	Registro de pressão bruto, latão, roscável, 1/2" - fornecimento e instalação. Af. 08/2021	unid	1,00	26,03	32,53	32,53	0,18%
1.10.7	69257	SINAPI	SERVIÇO	Ponto de consumo terminal de água fria (subarrua) com tubulação de pvc, di= 25 mm, instalado em ramal de água, inclusive rasgo e chumbamento em alvenaria Af. 12/2014 (p/ Chuveiro)	unid	1,00	109,95	137,43	137,43	0,76%
SUB-TOTAL									480,63	2,72%
2.11										
INSTALAÇÕES SANITÁRIAS										
1.11.1	03-MSD	Próprio	SERVIÇO	Ponto de esgoto oriundo para lavatório, em tubos e conexões de PVC rígido soldável, diâmetro 40 mm, inclusive, interligação à caixa sifonada	unid	1,00	72,84	91,05	91,05	0,51%
1.11.2	1683	ORSE	SERVIÇO	Ponto de esgoto com tubo de pvc rígido soldável de Ø 100 mm (vaso sanitário)	unid	1,00	115,31	144,13	144,13	0,81%
1.11.3	69707	SINAPI	SERVIÇO	Caixa sifonada, pvc, dn 100 x 100 x 50 mm, junta elástica, fornecida e instalada em ramal de descarga ou em ramal de esgoto sanitário. Af. 12/2014	unid	1,00	43,82	54,77	54,77	0,31%
1.11.4	97906	SINAPI	SERVIÇO	Caixa enterrada hidrôulica retangular, em alvenaria com blocos de concreto, dimensões internas: 0,60,6x0,5 m para rede de esgoto Af. 12/2020	unid	1,00	359,27	449,08	449,08	2,54%
SUB-TOTAL									738,03	4,18%
2.12										
LOUÇAS E ACESSÓRIOS SANITÁRIOS										
1.12.1	95470	SINAPI	SERVIÇO	Vaso sanitário sifonado convencional com louça branca, incluso conjunto de ligação para bacia sanitária autostável - fornecimento e instalação. Af. 10/2016	unid	1,00	298,51	373,13	373,13	2,11%
1.12.2	00001030	SINAPI	INSUMO	Caixa de descarga de plástico externa, de 6" L, punador fio de nylon, não incluso cano, buba, engate	unid	1,00	46,88	58,60	58,60	0,33%
1.12.3	86904	SINAPI	SERVIÇO	Lavatório louca branco suspenso 29,5x39cm ou equivalente padrão popular-fornecimento e instalação	unid	1,00	141,99	177,48	177,48	1,00%
SUB-TOTAL									609,21	3,44%
2.13										
INSTALAÇÃO ELETRICA										
1.13.1	07-MSD	Próprio	SERVIÇO	Instalação elétrica ou eletroduto, fiação, bucal, lâmpada, interruptor e tomada, usando a instalação da fiação interna do conjunto sanitário	unid	1,00	107,18	133,97	133,97	0,76%
SUB-TOTAL									133,97	0,76%
2.14										
PINTURAS										
1.14.1	88489	SINAPI	SERVIÇO	Aplicação manual de pintura com tinta látex acrílica em paredes, duas demãos Af. 06/2014	m²	22,10	13,06	16,32	360,67	2,04%
1.14.2	102217	SINAPI	SERVIÇO	Pintura tinta de acabamento (pigmentada) a óleo em madeira, 2 demãos Af. 01/2021	m²	3,15	13,79	17,23	54,27	0,31%
SUB-TOTAL									414,94	2,35%
2.15										
CAIXA DE INSPEÇÃO										
1.15.1	99059	SINAPI	SERVIÇO	Locação convencional de obra, utilizando gabarito de tábuas com crav pontiagudas a cada 700mm - 2 utilizáveis. Af. 10/2018	m²	0,42	51,64	64,55	27,11	0,15%
1.15.2	93358	SINAPI	SERVIÇO	Escavação manual de vala com profundidade menor ou igual a 1,30 m. Af. 02/2021	m³	0,17	57,24	71,55	12,16	0,07%
1.15.3	103323	SINAPI	SERVIÇO	Alvenaria de vedação de blocos cerâmicos furados na vertical de 9x19x39 cm (espessura 9 cm) e argamassa de assentamento com preparo manual. Af. 12/2021	m³	0,72	55,99	69,93	50,38	0,28%
1.15.4	87878	SINAPI	SERVIÇO	Chapisco aplicado em alvenarias e estruturas de concreto internas, com colher de pedreiro. Argamassa traço 1:3 com preparo manual. Af. 06/2014	m²	0,72	3,85	4,81	3,46	0,02%
1.15.5	87536	SINAPI	SERVIÇO	Emboço, para recebimento de cerâmica, em argamassa traço 1:2:6 preparo manual, aplicado manualmente em faces internas de paredes de ambientes com área maior que 10m², espessura de 20mm, com execução de talisco	m²	0,72	29,23	36,53	26,30	0,15%
1.15.6	87530	SINAPI	SERVIÇO	Massa única para recebimento de pintura, em argamassa traço 1:2:8, preparo manual, aplicada manualmente em faces internas de paredes, espessura de 20mm, com execução de talisco Af. 06/2014	m²	0,72	35,48	45,60	32,83	0,19%
1.15.7	95955	SINAPI	SERVIÇO	Execução de estruturas de concreto armado, para edificação habitacional unifamiliar térrea (casa isolada), fck = 25 MPa. Af. 01/2017	m³	0,01	3.205,51	4.008,13	40,08	0,23%
1.15.8	95241	SINAPI	SERVIÇO	Lastro de concreto magro, aplicado em pisos, lajes sobre solo ou radier, espessura de 5 cm. Af. 07/2016	m²	0,16	75,55	31,93	5,10	0,03%
1.15.9	98579	SINAPI	SERVIÇO	Piso cimentado, traço 1:3 (cimento e areia), acabamento liso, espessura 2,0 cm, preparo mecânico da argamassa. Af. 09/2020	m²	0,16	32,44	40,55	6,48	0,04%
1.15.10	96996	SINAPI	SERVIÇO	Reatero manual aplicado com soquete	m²	0,17	34,70	43,37	7,37	0,04%
SUB-TOTAL									211,27	1,19%
TOTAL DO ITEM BANHEIRO									10.070,62	56,90%
2.0										
INSTALAÇÃO DE RESERVATÓRIO EM POLIETILENO CAPACIDADE DE 310 LITROS, NA PARTE SUPERIOR DO ABRIGO INCLUINDO CONEXÕES EM PVC, CONFORME PROJETO										
2.1	05-MSD	Próprio	SERVIÇO	Aquisição e Instalação de Reservatório de polietileno, c/cap. 310 litros, incluindo instalações em PVC rígido soldável de aimentação, distribuição, extravasor, torneira de boia, registros e conexões em PVC de 1/2"	und.	1,00	337,56	421,95	421,95	2,38%
TOTAL DO ITEM RESERVATÓRIO									421,95	2,38%

PLANILHA ORÇAMENTÁRIA GERAL

OBRA: IMPLANTAÇÃO DE MELHORIAS SANITÁRIAS DOMICILIARES

COMPOSTO: CONJUNTO SANITÁRIO CONSTITUÍDO DE: (VASO SANITÁRIO, LAVATÓRIO E CHUVEIRO), RESERVATÓRIO ELEVADO DE 310 LITROS, TANQUE SÉPTICO, SUMIDOURO, FILTRO DE BARRO, PIA DE COZINHA, TANQUE DE LAVAR ROUPAS, CAIXA DE INSPEÇÃO E CALÇADA.

DATA: SINAPI COM DESONERAÇÃO 10/2022; ORSE 10/2022

BDI: 25%

ENC.SOCIAIS: Horista: 83,87%; Mensalista: 47,51%

ITEM	CÓDIGO	BANCO	TIPO	DESCRIÇÃO	UNID	QUANT.	PREÇO (R\$)			PISO (%)
							UNIT. SEM BDI	UNIT. COM BDI	TOTAL	
CONSTRUÇÃO DE FOSSA SÉPTICA CONFORME PROJETO, PLANILHA E ESPECIFICAÇÕES										
3.0										
3.1	29256	SINAPI	SERVIÇO	Locação conveniada de obra, utilizando gabarito de 120x120 cm, com pontaladas a cada 2,00m - 2 utilizações. Af. 02/2021	m²	2,99	51,64	64,55	193,00	1,09%
3.2	23358	SINAPI	SERVIÇO	Escavação manual de vala com profundidade menor ou igual a 1,30 m. Af. 02/2021	m³	4,93	57,24	71,55	352,74	1,89%
3.3	103323	SINAPI	SERVIÇO	Alvenaria de vedação de blocos cerâmicos furados na vertical de 9x19x39 cm (espessura 9 cm) e argamassa de assentamento com preparo manual. Af. 12/2021	m²	9,90	55,99	69,98	692,80	3,92%
3.4	87873	SINAPI	SERVIÇO	Chapisco aplicado em chibrenas e estruturas de concreto internas, com colher de pedreiro. Argamassa traço 1:3 com preparo manual. Af. 05/2014	m²	4,90	3,85	4,81	47,61	0,27%
3.5	37536	SINAPI	SERVIÇO	Emboço para recebimento de cerâmica, em argamassa traço 1:2:8 preparo manual, aplicado manualmente em faces internas de paredes de ambientes com área maior que 10m², espessura de 20mm, com execução de taliscas	m²	9,90	29,73	36,53	361,64	2,04%
3.6	37533	SINAPI	SERVIÇO	Massa única, para recebimento de pintura, em argamassa traço 1:2:8, preparo manual, aplicada manualmente em faces internas de paredes, espessura de 20mm, com execução de taliscas. Af. 05/2014	m²	9,90	36,48	45,60	451,44	2,55%
3.7	35956	SINAPI	SERVIÇO	Execução de estruturas de concreto armado, para edificação habitacional unifamiliar (casa isolada). fck = 25 MPa. Af. 04/2017	m³	0,15	3.206,51	4.008,13	601,71	3,40%
3.8	46241	SINAPI	SERVIÇO	Letrao de concreto magro, aplicado em pisos, lajes sobre solo ou radiers, espessura de 5 cm. Af. 02/2016	m²	2,00	25,55	31,93	63,86	0,36%
3.9	38573	SINAPI	SERVIÇO	Piso cimentado, traço 1:3 (cimento e areia), acabamento liso, espessura 2,3 cm, preparo mecânico da argamassa. Af. 02/2020	m²	2,00	37,44	40,55	81,10	0,46%
3.10	89714	SINAPI	SERVIÇO	Tubo pvc, serie normal, esgoto predial, dn 100 mm, fornecido e instalado em ramal de descarga ou ramal de esgoto sanitário. Af. 12/2014	unid	2,00	31,10	38,87	77,74	0,44%
3.11	96395	SINAPI	SERVIÇO	Reaterro manual aplicado com soquete	m²	0,15	34,70	43,37	6,50	0,04%
TOTAL DO ITEM FOSSA SÉPTICA									2.929,64	16,55%
CONSTRUÇÃO DE SUMIDOURO CONFORME PROJETO, PLANILHA E ESPECIFICAÇÕES										
4.0										
4.1	39059	SINAPI	SERVIÇO	Locação conveniada de obra, utilizando gabarito de tábuas curvadas pontaladas a cada 2,00m - 2 utilizações. Af. 10/2018	m²	1,33	51,64	64,55	72,94	0,41%
4.2	23358	SINAPI	SERVIÇO	Escavação manual de vala com profundidade menor ou igual a 1,30 m. Af. 02/2021	m³	2,76	57,24	71,55	161,70	0,91%
4.3	103323	SINAPI	SERVIÇO	Alvenaria de vedação de blocos cerâmicos furados na vertical de 9x19x39 cm (espessura 9 cm) e argamassa de assentamento com preparo manual. Af. 12/2021	m²	6,28	55,99	69,98	439,47	2,48%
4.4	6457	ORSE	SERVIÇO	Concreto armado fck=15MPa fabricado na obra, adensado e lançado, para Udo Geral, com formas planas em compoesso realizado 12mm (05 usos)	m³	0,05	2.389,93	2.937,41	149,57	0,84%
4.5	89714	SINAPI	SERVIÇO	Tubo pvc, serie normal, esgoto predial, dn 100 mm, fornecido e instalado em ramal de descarga ou ramal de esgoto sanitário. Af. 12/2014	unid	2,00	31,10	38,87	77,74	0,44%
4.6	96395	SINAPI	SERVIÇO	Reaterro manual aplicado com soquete	m²	0,07	34,70	43,37	3,03	0,02%
4.7	2659	ORSE	SERVIÇO	Letrao de brita nº 04	m²	0,23	113,24	141,55	32,55	0,18%
TOTAL DO ITEM SUMIDOURO									938,60	5,29%
DISTRIBUIÇÃO EM CADA DOMICÍLIO BENEFICIADO COM AS MDO, UM FILTRO DE BARRO COMUM DE BOA QUALIDADE ACOMPANHADO DE TRÊS VELAS E UMA TORNEIRA PADRÃO PARA FILTRO										
5.0										
5.1	INS-MSD-01	Próprio	INSUMO	Distribuição de um filtro comum de barro assado acompanhado de três velas e torneira própria para filtro	unid	1,00	305,61	392,01	382,01	2,16%
TOTAL DO ITEM FILTRO COMUM DE BARRO									382,01	2,16%
INSTALAÇÃO DE PIA DE COZINHA EM AÇO INOX INCLUINDO CONEXÕES EM PVC CONFORME PROJETO, PLANILHA E ESPECIFICAÇÕES										
6.0										
6.1	06-MSO	Próprio	SERVIÇO	Alvenaria em tijolos cerâmicos furado 10x20x20cm, 1/2 vez, assentado em argamassa 1:4 (cimento e areia)	m²	3,32	57,66	72,32	240,10	1,36%
6.2	87878	SINAPI	SERVIÇO	Chapisco aplicado em alvenarias e estruturas de concreto internas, com colher de pedreiro. Argamassa traço 1:3 com preparo manual. Af. 05/2014	m²	3,32	3,85	4,81	15,96	0,09%
6.3	37536	SINAPI	SERVIÇO	Emboço para recebimento de cerâmica, em argamassa traço 1:2:8 preparo manual, aplicado manualmente em faces internas de paredes de ambientes com área maior que 10m², espessura de 20mm, com execução de taliscas	m²	3,32	29,73	36,44	171,37	0,69%
6.4	37533	SINAPI	SERVIÇO	Massa única, para recebimento de pintura, em argamassa traço 1:2:8, preparo manual, aplicada manualmente em faces internas de paredes, espessura de 20mm, com execução de taliscas. Af. 05/2014	m²	3,22	36,48	45,60	151,39	0,85%
6.5	00001746	SINAPI	INSUMO	Barraçuda/barras/pe de aço inoxidável (aço 430) com 1 cuba central, com válvula, escometor duplo, de "0,55 x 1,20" m	und	1,00	260,63	325,78	325,78	1,84%
6.6	00011822	SINAPI	INSUMO	Torneira plástica de mesa, bico oval, para cozinha 1/2"	und	1,00	30,01	37,51	37,51	0,21%
6.7	89358	SINAPI	SERVIÇO	Joelho PVC soldavel 90º água fria 20mm - fornecimento e instalação	und	2,00	5,63	7,03	14,06	0,08%
6.8	86882	SINAPI	SERVIÇO	Sifão do tipo garrafa/topo em pvc 1,1/4 x 1,1/2 - fornecimento e instalação. Af. 01/2020	und	1,00	21,38	26,72	76,72	0,45%
6.9	89724	SINAPI	SERVIÇO	Joelho PVC 90º esgoto 40mm - fornecimento e instalação	und	2,00	9,21	11,89	23,76	0,13%
6.10	89448	SINAPI	SERVIÇO	Tubo PVC PL serie R/p/ esg. Ou suas planas prediais DN 40mm	m	12,00	18,69	23,36	280,32	1,58%
6.11	89355	SINAPI	SERVIÇO	Tubo de PVC soldavel, DN = 20mm (RBR-5648)	m	6,00	15,43	19,28	115,68	0,65%
6.12	89371	SINAPI	SERVIÇO	Linha PVC soldavel/roca p/ água fria predial 20mm x 1/2"	und	1,00	4,42	5,52	5,52	0,03%
6.13	36377	SINAPI	SERVIÇO	Válvula em plástico para pia, tanque ou lavatório, com ou sem ladrão - fornecimento e instalação. Af. 01/2020	und	1,00	6,47	10,58	10,58	0,06%
6.14	87269	SINAPI	SERVIÇO	Revestimento cerâmico para paredes internas com placas tipo esmaltado e obra de dimensões 2x35 cm aplicadas em ambientes de área maior que 5 m² na altura total das paredes. Af. 05/2014	m²	0,56	64,42	80,52	45,09	0,25%
TOTAL DO ITEM PIA DE COZINHA									1.413,74	7,99%



PLANILHA ORÇAMENTÁRIA GERAL

OBRA: IMPLANTAÇÃO DE MELHORIAS SANITÁRIAS DOMICILIARES

COMPOSTO: CONJUNTO SANITÁRIO CONSTITUÍDO DE: (VASO SANITÁRIO, LAVATÓRIO E CHUVEIRO), RESERVATÓRIO ELEVADO DE 310 LITROS, TANQUE SÉPTICO, SUMIDOURO, FILTRO DE BARRO, PIA DE COZINHA, TANQUE DE LAVAR ROUPAS, CAIXA DE INSPEÇÃO E CALÇADA.

DATA: SINAPI COM DESONERAÇÃO 10/2022; ORSE 10/2022

BDI: 25%

ENC.SOCIAIS: Horista: 83,87%; Mensalista: 47,51%

ITEM	CÓDIGO	BANCO	TIPO	DESCRIÇÃO	UNID	QUANT.	PREÇO (R\$)			PESO (%)	
							UNIT. SEM BDI	UNIT. COM BDI	TOTAL		
7.0				INSTALAÇÃO DE TANQUES DE LAVAR ROUPAS INCLUINDO CONEXÕES EM PVC CONFORME PROJETO, PLANILHA E ESPECIFICAÇÕES							
7.1	86876	S NAPI	SERVIÇO	Tanque de mármore sintético suspenso, 72l ou equivalente - fornecimento e instalação. Af. 05/2020	unid	1.00	254,36	317,95	317,95	1,80%	
7.2	06-MSD	Próprio	SERVIÇO	Alvenaria em tijolo cerâmico furado 10x20x20cm, 1/2 vez, assentada em argamassa 1:3 (cimento e areia)	m²	3.32	57,86	72,32	240,10	1,36%	
7.3	87878	S NAPI	SERVIÇO	Chapisco aplicado em alvenarias e estruturas de concreto internas, com colher de pedreiro. Argamassa traço 1:3 com preparo manual. Af. 05/2014	m²	3.32	3,85	4,81	15,96	0,09%	
7.4	87536	S NAPI	SERVIÇO	Emboço, para recebimento de cerâmica, em argamassa traço 1:2:8 preparo manual, aplicado manualmente em faces internas de paredes de ambientes com área maior que 10m², espessura de 20mm, com execução de talisca	m²	3.32	29,23	36,53	121,27	0,69%	
7.5	87530	S NAPI	SERVIÇO	Massa única, para recebimento de pintura, em argamassa traço 1:2:8, preparo manual, aplicada manualmente em faces internas de paredes, espessura de 20mm, com execução de taliscas. Af. 06/2014	m²	3.32	36,48	45,60	151,39	0,86%	
7.6	88489	S NAPI	SERVIÇO	Aplicação manual de pintura com tinta látex acrílica em paredes, duas demãos. Af. 06/2014	m²	3.32	13,06	16,32	54,18	0,31%	
7.7	00011822	S NAPI	INSUMO	Fornecimento de placa de mesa, bica móvel, para cozinha 1/2"	unid	1.00	30,01	37,51	37,51	0,21%	
7.8	89358	S NAPI	SERVIÇO	Joelho 90 graus, pvc, soldável, dn 20mm, instalado em ramal ou sub-ramal de água - fornecimento e instalação. Af. 12/2014	unid	2.00	5,63	7,03	14,06	0,08%	
7.9	86887	S NAPI	SERVIÇO	Sifão do tipo garrafa/copo em pvc 1.1/4" x 1.1/2" - fornecimento e instalação. Af. 03/2020	unid	1.00	21,33	26,72	26,72	0,15%	
7.10	88724	S NAPI	SERVIÇO	Joelho PVC 90° esgoto 40mm - fornecimento e instalação	unid	2.00	9,51	11,88	23,76	0,13%	
7.11	89448	S NAPI	SERVIÇO	Tubo PVC PL serie R p/ esg. Ou águas pluviais prediais DN 40mm	m	6,00	18,69	23,30	140,16	0,75%	
7.12	89355	S NAPI	SERVIÇO	Tubo de PVC soldável, DN = 20mm (NBR-5648)	m	6,00	15,43	19,28	115,68	0,65%	
7.13	89371	S NAPI	SERVIÇO	Tuva PVC soldável/rosca p/ água fria predial 20mm x 1/2"	unid	1.00	4,42	5,52	5,52	0,03%	
7.14	86879	S NAPI	SERVIÇO	Válvula em plástico 1 para pia, tanque ou lavatório, com ou sem ladrão - fornecimento e instalação. Af. 01/2020	unid	1.00	8,47	10,58	10,58	0,06%	
7.15	87260	S NAPI	SERVIÇO	Revestimento cerâmico para paredes internas com placas tipo esmaltada extra de dimensões 25x35 cm aplicadas em ambientes de área maior que 5 m² na altura inteira das paredes. Af. 05/2014	m²	0.56	64,42	80,52	45,04	0,25%	
TOTAL DO ITEM TANQUE DE LAVAR ROUPAS									1.319,93	7,46%	
8.0				AQUISIÇÃO E INSTALAÇÃO DE CAIXA DE GORDURA EM PVC COM TAMPA COM CAPACIDADE DE 18 LITROS INCLUINDO INTALAÇÕES SANITÁRIAS							
8.1	98102	S NAPI	SERVIÇO	Caixa de gordura simples, circular, em concreto pré-moldado, diâmetro interno = 0,4 m, altura interna = 0,4 m. Af. 12/2020	unid	1.00	179,25	224,06	224,06	1,27%	
TOTAL DO ITEM DA CAIXA DE GORDURA									224,06	1,27%	
TOTAL DE UMA UNIDADE DE MSD (SEM BDI)									14.163,04		
TOTAL DO BDI DE UMA UNIDADE DE MSD									3.538,73		
TOTAL DE UMA UNIDADE DE MSD (COM BDI)									17.699,76	100,00%	
TOTAL DE UNIDADES DE MSD'S COM BDI									564,00	unidade(s)	
TOTAL DE UNIDADES DE MSD'S COM BDI									9.982.034,60		
9.0				PLACA DE IDENTIFICAÇÃO DA OBRA PADRÃO FUNASA							
9.1	USER-0001	Próprio	SERVIÇO	Placa de obra em chapa de aço galvanizado	m²	5.00	477,43	595,78	3.580,68	20,00%	
TOTAL DE UMA UNIDADE DE PLACA (SEM BDI)									2.864,58		
TOTAL DO BDI DE UMA UNIDADE DE PLACA									716,10		
TOTAL DE UMA UNIDADE DE PLACA (COM BDI)									3.580,68		
TOTAL DE PLACAS (COM BDI)									17.901,60	100,00%	
TOTAL GERAL									10.000.000,00		



PREFEITURA MUNICIPAL
TUNTUM

ESTADO DO MARANHÃO
MUNICÍPIO DE TUNTUM

CRONOGRAMA FÍSICO-FINANCEIRO - MÓDULOS SANITÁRIOS

OBRA: IMPLANTAÇÃO DE MELHORIAS SANITÁRIAS DOMICILIARES
 COMPOSTO: CONJUNTO SANITÁRIO CONSTITUÍDO DE: (VASO SANITÁRIO, LAVATORIO E CHUVEIRO), RESERVATORIO ELEVADO DE 310 LITROS, TANQUE SEPTICO, SUMIDOURO, FILTRO DE BARRO, PIA DE COZINHA, TANQUE DE LAVAR ROUPAS, CAIXA DE INSPEÇÃO E CALÇADA.
 DATA: SINAPI COM DESONERAÇÃO 10/2022; ORSE 10/2022

→ QUANTIDADE: 564,00

ITEM	DESCRIÇÃO	VALOR TOTAL COM BDI	VALOR TOTAL COM BDI	PERÍODO DE EXECUÇÃO					TOTAL	PESO %
				30	60	90	120	150		
	IMPLANTAÇÃO DE MELHORIAS SANITÁRIAS DOMICILIARES								#####	100,00
	MÓDULOS SANITÁRIOS	17.698,75	9.982.096,60						9.982.096,60	99,82
1.0	IMPLANTAÇÃO DE CONJUNTO SANITÁRIO COMPOSTO, ABRIGO DE ALVENARIA COM CALÇADA, VASO SANITÁRIO, LAVATÓRIO, CHUVEIRO, CAIXA DE IMPEÇÃO E CAIXA DE DESCARGA	10.070,62	5.679.829,68	1.135.965,94	1.135.965,94	1.135.965,94	1.135.965,94	1.135.965,94	5.679.829,68	56,80
2.0	INSTALAÇÃO DE RESERVATÓRIO EM POLIETILENO CAPACIDADE DE 310 LITROS, NA PARTE SUPERIOR DO ABRIGO INCLUINDO CONEXÕES EM PVC, CONFORME PROJETO	421,95	237.979,80	47.595,96	47.595,96	47.595,96	47.595,96	47.595,96	237.979,80	2,38
3.0	CONSTRUÇÃO DE FOSSA SÉPTICA CONFORME PROJETO, PLANILHA E ESPECIFICAÇÕES	2.929,64	1.652.316,96	330.463,39	330.463,39	330.463,39	330.463,39	330.463,39	1.652.316,96	16,52
4.0	CONSTRUÇÃO DE SUMIDOURO CONFORME PROJETO, PLANILHA E ESPECIFICAÇÕES	936,80	528.355,20	105.671,04	105.671,04	105.671,04	105.671,04	105.671,04	528.355,20	5,28
5.0	DISTRIBUIÇÃO EM CADA DOMICILIO BENEFICIADO COM AS MSD, UM FILTRO DE BARRO COMUM DE BOA QUALIDADE ACOMPANHADO DE TRÊS VELAS E UMA TORNEIRA PADRÃO PARA FILTRO	382,01	215.453,64	43.090,73	43.090,73	43.090,73	43.090,73	43.090,73	215.453,64	2,15
6.0	INSTALAÇÃO DE PIA DE COZINHA EM AÇO INOX INCLUINDO CONEXÕES EM PVC CONFORME PROJETO, PLANILHA E ESPECIFICAÇÕES	1.413,74	797.349,36	159.469,87	159.469,87	159.469,87	159.469,87	159.469,87	797.349,36	7,97
7.0	INSTALAÇÃO DE TANQUES DE LAVAR ROUPAS INCLUINDO CONEXÕES EM PVC CONFORME PROJETO, PLANILHA E ESPECIFICAÇÕES	1.319,93	744.440,52	148.888,10	148.888,10	148.888,10	148.888,10	148.888,10	744.440,52	7,44
8.0	AQUISIÇÃO E INSTALAÇÃO DE CAIXA DE GORDURA EM PVC COM TAMPA COM CAPACIDADE DE 18 LITROS INCLUINDO INTALAÇÕES SANITÁRIAS	224,06	126.371,44	25.274,29	25.274,29	25.274,29	25.274,29	25.274,29	126.371,44	1,26
	PLACA DA OBRA	3.580,68	17.903,40						17.903,40	0,18
9.0	PLACA DA OBRA	3.580,68	17.903,40	3.580,68	3.580,68	3.580,68	3.580,68	3.580,68	17.903,40	0,18
	Subtotal:			2.000.000,00	2.000.000,00	2.000.000,00	2.000.000,00	2.000.000,00		
	Total acumulado:			2.000.000,00	4.000.000,00	6.000.000,00	8.000.000,00	#####		



Curva ABC de Serviços

Código	Banco	Descrição	Tipo	Und	Quant.	Valor Unit	Total	Peso (%)	Peso Acumulado (%)	ABC
103923	SINAPI	ALVENARIA DE VEDAÇÃO DE BLOCOS CERÂMICOS FURADOS NA VERTICAL DE 9X19X39 CM (ESPESSURA 9 CM) E ARGAMASSA DE ASSENTAMENTO COM PREPARO MANUAL. AF 12/2021	PARE - PAREDES/PAINEIS	m²	33,05	69,98	2.312,82	13,07	13,07	A
87530	SINAPI	MASSA ÚNICA PARA RECEBIMENTO DE PINTURA, EM ARGAMASSA TRAÇO 1:2:8, PREPARO MANUAL, APLICADA MANUALMENTE EM FACES INTERNAS DE PAREDES, ESPESSURA DE 20MM, COM EXECUÇÃO DE TALISCAS. AF 06/2014	REVE - REVESTIMENTO E TRATAMENTO DE SUPERFÍCIES	m²	43,86	45,60	2.000,01	11,30	24,37	A
87536	SINAPI	EMBOCO, PARA RECEBIMENTO DE CERÂMICA, EM ARGAMASSA TRAÇO 1:2:8, PREPARO MANUAL, APLICADO MANUALMENTE EM FACES INTERNAS DE PAREDES, PARA AMBIENTE COM ÁREA MAIOR QUE 10M2, ESPESSURA DE 20MM, COM EXECUÇÃO DE TALISCAS. AF 06/2014	REVE - REVESTIMENTO E TRATAMENTO DE SUPERFÍCIES	m²	43,88	36,53	1.602,17	9,05	33,42	A
87269	SINAPI	REVESTIMENTO CERÂMICO PARA PAREDES INTERNAS COM PLACAS TIPO ESMALTADA EXTRA DE DIMENSÕES 25X35 CM APLICADAS EM AMBIENTES DE ÁREA MAIOR QUE 5 M² NA ALTURA INTEIRA DAS PAREDES. AF 06/2014	REVE - REVESTIMENTO E TRATAMENTO DE SUPERFÍCIES	m²	12,92	80,52	1.040,31	5,88	39,30	A
95955	SINAPI	(COMPOSIÇÃO REPRESENTATIVA) EXECUÇÃO DE ESTRUTURAS DE CONCRETO ARMADO, PARA EDIFICAÇÃO HABITACIONAL UNIFAMILIAR TÉRREA (CASA ISOLADA). FCK = 25 MPa. AF 01/2017	FUES - FUNDAÇÕES E ESTRUTURAS	m³	0,19	4.008,13	761,53	4,30	43,60	A
99059	SINAPI	LOGAÇÃO CONVENCIONAL DE OBRA, UTILIZANDO GABARITO DE TÁBUAS CORRIDAS PONTALETADAS A CADA 2,00M - 2 UTILIZAÇÕES. AF 10/2018	SERT - SERVIÇOS TÉCNICOS	M	10,92	64,55	704,87	3,98	47,58	A
93358	SINAPI	ESCAVAÇÃO MANUAL DE VALA COM PROFUNDIDADE MENOR OU IGUAL A 1,30 M. AF 02/2021	MOVT - MOVIMENTO DE TERRA	m³	8,15	71,55	583,11	3,29	50,88	A
92541	SINAPI	TRAMA DE MADEIRA COMPOSTA POR RIPAS, CAIBROS E TERÇAS PARA TELHADOS DE ATÉ 2 ÁGUAS PARA TELHA CERÂMICA CAPA-CANAL, INCLUSO TRANSPORTE VERTICAL. AF 07/2019	COBE - COBERTURA	m²	5,48	103,93	567,45	3,21	54,08	A
08-MSD	Próprio	ALVENARIA EM TIJOLOS CERÂMICO FURADO 10X20X20CM, 1/2 VEZ, ASSENTADO EM ARGAMASSA 1:4 (CIMENTO E AREIA)	PARE - PAREDES/PAINEIS	m²	6,64	72,32	480,20	2,71	56,80	A
101166	SINAPI	ALVENARIA DE EMBASAMENTO COM BLOCO ESTRUTURAL DE CERÂMICA DE 14X19X29CM E ARGAMASSA DE ASSENTAMENTO COM PREPARO EM BETONEIRA. AF 05/2020	FUES - FUNDAÇÕES E ESTRUTURAS	m³	0,64	715,70	458,04	2,59	59,39	A
97906	SINAPI	CAIXA ENTERRADA HIDRÁULICA RETANGULAR, EM ALVENARIA COM BLOCOS DE CONCRETO, DIMENSÕES INTERNAS: 0,6X0,6X0,6 M PARA REDE DE ESGOTO. AF 12/2020	INHI - INSTALAÇÕES HIDROS SANITÁRIAS	UN	1,00	449,08	449,08	2,54	61,92	A
05-MSD	Próprio	AQUISIÇÃO E INSTALAÇÃO DE RESERVATÓRIO DE POLIETILENO, C/CAP. 310 LITROS, INCLUINDO INSTALAÇÕES EM PVC RÍGIDO SOLDÁVEL DE ALIMENTAÇÃO, DISTRIBUIÇÃO, EXTRAVASOR, TORNEIRA DE BOIA, REGISTROS E CONEXÕES EM PVC DE 1/2"	ASTU - ASSENTAMENTO DE TUBOS E PECAS	Un	1,00	421,95	421,95	2,38	64,31	A
89448	SINAPI	TUBO, PVC, SOLDÁVEL, DN 40MM, INSTALADO EM PRUMADA DE ÁGUA - FORNECIMENTO E INSTALAÇÃO. AF 06/2022	INHI - INSTALAÇÕES HIDROS SANITÁRIAS	M	18,00	23,36	420,48	2,38	66,68	A
88489	SINAPI	APLICAÇÃO MANUAL DE PINTURA COM TINTA LÁTEX AGRÍCOLA EM PAREDES, DUAS DEMÃOS. AF 05/2014	PINT - PINTURAS	m²	25,42	16,32	414,05	2,34	69,03	A
INS-MSD-01	Próprio	Distribuição de um filtro comum de barro assado acompanhado de três velas e torneira própria para filtro	Material	Un	1,00	382,01	382,01	2,16	71,19	A
95470	SINAPI	VASO SANITÁRIO SIFONADO CONVENCIONAL COM LOUÇA BRANCA, INCLUSO CONJUNTO DE LIGAÇÃO PARA BACIA SANITÁRIA AJUSTÁVEL - FORNECIMENTO E INSTALAÇÃO. AF 10/2016	INHI - INSTALAÇÕES HIDROS SANITÁRIAS	UN	1,00	373,13	373,13	2,11	73,29	A
102487	SINAPI	CONCRETO CICLÓPICO FCK = 16MPa, 30% PEDRA DE MÃO EM VOLUME REAL, INCLUSIVE LANÇAMENTO. AF 05/2021	FUES - FUNDAÇÕES E ESTRUTURAS	m³	0,58	595,32	346,28	1,95	75,24	A
00001746	SINAPI	BANCADA/BANCAPIA DE AÇO INOXIDÁVEL (AISI 430) COM 1 CUBA CENTRAL, COM VALVULA, ESCORREDOR DUPLO, DE 0,55 X 1,20* M	Material	UN	1,00	325,78	325,78	1,84	77,08	A

Curva ABC de Serviços

Código	Banco	Descrição	Tipo	Und	Quant.	Valor Unit	Total	Peso (%)	Peso Acumulado (%)	ABC
91295	SINAPI	PORTA DE MADEIRA FRISADA, SEMI-OCA (LEVE OU MEDIA), 60X210CM, ESPESURA DE 3CM, INCLUSO DOBRADILHAS - FORNECIMENTO E INSTALAÇÃO. AF_12/2019	ESGV - ESQUADRIAS/FERRAGENS/VIDROS	UN	1,00	324,38	324,38	1,83	78,92	A
86876	SINAPI	TANQUE DE MÁRMORE SINTÉTICO SUSPENSO, 22L OU EQUIVALENTE - FORNECIMENTO E INSTALAÇÃO. AF_01/2020	INHI - INSTALAÇÕES HIDROS SANITÁRIAS	UN	1,00	317,95	317,95	1,80	80,71	B
89957	SINAPI	PONTO DE CONSUMO TERMINAL DE ÁGUA FRIA (SUBRAMAL) COM TUBULAÇÃO DE PVC, DN 25 MM, INSTALADO EM RAMAL DE ÁGUA, INCLUSOS RASGO E CHUMBAMENTO EM ALVENARIA. AF_12/2014	INHI - INSTALAÇÕES HIDROS SANITÁRIAS	UN	2,00	137,43	274,86	1,55	82,27	B
94201	SINAPI	TELHAMENTO COM TELHA CERÂMICA CAPA-CANAL, TIPO COLONIAL, COM ATÉ 2 ÁGUAS, INCLUSO TRANSPORTE VERTICAL. AF_07/2019	COBE - COBERTURA	m²	5,46	48,70	265,90	1,50	83,77	B
87246	SINAPI	REVESTIMENTO CERÂMICO PARA PISO COM PLACAS TIPO ESMALTADA EXTRA DE DIMENSÕES 35X35 CM APLICADA EM AMBIENTES DE ÁREA MENOR QUE 5 M2. AF_06/2014	PISO - PISOS	m²	3,22	79,11	254,73	1,44	85,21	B
89355	SINAPI	TUBO, PVC, SOLDÁVEL, DN 20MM, INSTALADO EM RAMAL OU SUB-RAMAL DE ÁGUA - FORNECIMENTO E INSTALAÇÃO. AF_06/2022	INHI - INSTALAÇÕES HIDROS SANITÁRIAS	M	12,00	19,28	231,36	1,31	86,52	B
98102	SINAPI	CAIXA DE GORDURA SIMPLES, CIRCULAR, EM CONCRETO PRE-MOLDADO, DIÂMETRO INTERNO = 0,4 M, ALTURA INTERNA = 0,4 M. AF_12/2020	INHI - INSTALAÇÕES HIDROS SANITÁRIAS	UN	1,00	224,05	224,05	1,27	87,78	B
87878	SINAPI	CHAPISCO APLICADO EM ALVENARIAS E ESTRUTURAS DE CONCRETO INTERNAS, COM COLHER DE PEDREIRO, ARGAMASSA TRAÇO 1:3 COM PREPARO MANUAL. AF_08/2014	REVE - REVESTIMENTO E TRATAMENTO DE SUPERFÍCIES	m²	43,86	4,81	210,93	1,19	88,97	B
98879	SINAPI	PISO CIMENTADO, TRAÇO 1:3 (CIMENTO E AREIA), ACABAMENTO LISO, ESPESURA 2,0 CM, PREPARO MECÂNICO DA ARGAMASSA. AF_09/2020	PISO - PISOS	m²	4,82	40,55	187,33	1,06	90,03	B
95241	SINAPI	LASTRO DE CONCRETO MAGRO, APLICADO EM PISOS, LAJES SOBRE SOLO OU RADIEIS, ESPESURA DE 5 CM. AF_07/2016	FUES - FUNDAÇÕES E ESTRUTURAS	m³	5,78	31,93	184,54	1,04	91,07	B
86884	SINAPI	LAVATÓRIO LOUÇA BRANCA SUSPENSO, 29,5 X 39CM OU EQUIVALENTE, PADRÃO POPULAR - FORNECIMENTO E INSTALAÇÃO. AF_01/2020	INHI - INSTALAÇÕES HIDROS SANITÁRIAS	UN	1,00	177,48	177,48	1,00	92,08	B
89714	SINAPI	TUBO PVC, SÉRIE NORMAL, ESGOTO PREDIAL, DN 100 MM, FORNECIDO E INSTALADO EM RAMAL DE DESCARGA OU RAMAL DE ESGOTO SANITÁRIO. AF_12/2014	INHI - INSTALAÇÕES HIDROS SANITÁRIAS	M	4,00	38,67	155,48	0,88	92,96	B
6457	ORSE	Concreto armado fck=15MPa fabricado na obra, adensado e lançado, para Uso Geral, com formas planas em compensado resinado 12mm (05 usos)	Conversão InfoWOrca	m³	0,05	2.987,41	149,37	0,84	93,80	B
1683	ORSE	Ponto de esgoto com tubo de pvc rígido soldável de Ø 100 mm (vazio sanitário)	Tubos e Conexões de PVC Rígido Soldável para Esgoto	pt	1,00	144,13	144,13	0,81	94,61	B
07-MSD	Próprio	Instalação elétrica de eletroduto, fiação, bocal, lâmpada, interruptor e tomada, visando a instalação da iluminação interna do conjunto sanitário	ASTU - ASSENTAMENTO DE TUBOS E PECAS	Un	1,00	133,97	133,97	0,76	95,37	C
00011822	SINAPI	TORNEIRA PLÁSTICA DE MESA, BICA MOVEL, PARA COZINHA 1/2"	Material	UN	3,00	37,51	112,53	0,64	96,01	C
03-MSD	Próprio	PONTO DE ESGOTO EMBUTIDO PARA LAVATÓRIO, EM TUBOS E CONEXÕES DE PVC RÍGIDO SOLDÁVEL, DIÂMETRO 40 MM, INCLUSIVE, INTERLIGAÇÃO À CAIXA SIFONADA	ASTU - ASSENTAMENTO DE TUBOS E PECAS	Un	1,00	91,05	91,05	0,51	96,52	C
01-MSD	Próprio	PONTO DE ÁGUA FRIA EMBUTIDO, EM TUBOS E CONEXÕES DE PVC RÍGIDO SOLDÁVEL, PARA LAVATÓRIO	ASTU - ASSENTAMENTO DE TUBOS E PECAS	Un	1,00	59,36	59,36	0,34	96,86	C
02-MSD	Próprio	PONTO DE ÁGUA FRIA EMBUTIDO, EM TUBOS E CONEXÕES DE PVC RÍGIDO SOLDÁVEL, PARA CAIXA DE DESCARGA EXTERNA	ASTU - ASSENTAMENTO DE TUBOS E PECAS	Un	1,00	59,36	59,36	0,34	97,19	C
00001030	SINAPI	CAIXA DE DESCARGA DE PLÁSTICO EXTERNA, DE "9" L, PUXADOR FIO DE NYLON, NÃO INCLUSO CANO, BOLSA, ENGATÉ	Material	UN	1,00	58,60	58,60	0,33	97,52	C
89707	SINAPI	CAIXA SIFONADA, PVC, DN 100 X 100 X 50 MM, JUNTA ELÁSTICA, FORNECIDA E INSTALADA EM RAMAL DE DESCARGA OU EM RAMAL DE ESGOTO SANITÁRIO. AF_12/2014	INHI - INSTALAÇÕES HIDROS SANITÁRIAS	UN	1,00	54,77	54,77	0,31	97,83	C
101161	SINAPI	ALVENARIA DE VEDAÇÃO COM ELEMENTO VAZADO DE CONCRETO (COBOGÓ) DE 7X50X50CM E ARGAMASSA DE ASSENTAMENTO COM PREPARO EM BETONEIRA. AF_05/2020	PARE - PAREDES/PAINÉIS	m²	0,25	218,78	54,69	0,31	98,14	C

Curva ABC de Serviços

Código	Banco	Descrição	Tipo	Und	Quant.	Valor Unit	Total	Peso (%)	Peso Acumulado (%)	ABC
102217	SINAPI	PINTURA TINTA DE ACABAMENTO (PIGMENTADA) A ÓLEO EM MADEIRA, 2 DEMÃOS. AF. 01/2021	PINT - PINTURAS	m²	3,15	17,23	54,27	0,31	98,45	C
88982	SINAPI	SIFÃO DO TIPO GARRAFA-COPO EM PVC 1.1/4" X 1.1/2" - FORNECIMENTO E INSTALAÇÃO. AF. 01/2020	INHI - INSTALAÇÕES HIDROSANITÁRIAS	UN	2,00	26,72	53,44	0,30	98,75	C
89724	SINAPI	JOELHO 90 GRAUS. PVC. SERIE NORMAL, ESGOTO PREDIAL, DN 40 MM. JUNTA SOLDÁVEL. FORNECIDO E INSTALADO EM RAMAL DE DESCARGA OU RAMAL DE ESGOTO SANITÁRIO. AF. 12/2014	INHI - INSTALAÇÕES HIDROSANITÁRIAS	UN	4,00	11,88	47,52	0,27	99,02	C
2659	ORSE	Lestro de brita 4	Lastros, Lajes e Bergos	m³	0,23	141,55	32,55	0,18	99,20	C
89349	SINAPI	REGISTRO DE PRESSÃO BRUTO, LATAO, ROSCAVEL. 1/2" - FORNECIMENTO E INSTALAÇÃO. AF. 08/2021	INHI - INSTALAÇÕES HIDROSANITÁRIAS	UN	1,00	32,53	32,53	0,18	99,39	C
96995	SINAPI	REATERRO MANUAL APOIADO COM SOQUETE. AF. 10/2017	MOVT - MOVIMENTO DE TERRA	m³	0,72	43,37	31,21	0,18	99,56	C
89358	SINAPI	JOELHO 90 GRAUS. PVC. SOLDÁVEL. DN 20MM. INSTALADO EM RAMAL OU SUB-RAMAL DE ÁGUA - FORNECIMENTO E INSTALAÇÃO. AF. 06/2022	INHI - INSTALAÇÕES HIDROSANITÁRIAS	UN	4,00	7,03	26,12	0,16	99,72	C
86879	SINAPI	VÁLVULA EM PLÁSTICO 1 PARA PIA, TANQUE OU LAVATÓRIO, COM OU SEM LADRÃO - FORNECIMENTO E INSTALAÇÃO. AF. 01/2020	INHI - INSTALAÇÕES HIDROSANITÁRIAS	UN	2,00	10,58	21,16	0,12	99,84	C
00007908	SINAPI	DUCHA / CHUVEIRO PLÁSTICO SIMPLES, 5". BRANCO. PARA ACOPLAR EM HASTE 1/2". ÁGUA FRIA	Material	UN	1,00	17,01	17,01	0,10	99,94	C
89371	SINAPI	LUVA, PVC, SOLDÁVEL, DN 20MM, INSTALADO EM RAMAL OU SUB-RAMAL DE ÁGUA - FORNECIMENTO E INSTALAÇÃO. AF. 06/2022	INHI - INSTALAÇÕES HIDROSANITÁRIAS	UN	2,00	5,52	11,04	0,06	100,00	C

Total sem BDI
Total do BDI
Total Geral

14.160,04
3.538,71
17.698,75

Composições Analíticas com Preço Unitário
IMPLANTAÇÃO DE MELHORIAS SANITÁRIAS DOMICILIARES

Bancos
SINAPI - 10/2022 - Maranhão
ORSE - 10/2022 - Sergipe

B.D.I.
25,0%

Encargos Sociais
Desonerado:
Horista: 83,87%
Mensalista: 47,51%



Composições Analíticas com Preço Unitário

		Composições Principais		Und	Quant.	Valor Unit	Total	
1.10.2	Código Banco	Descrição	Tipo					
Composição	01-MSD Próprio	PONTO DE ÁGUA FRIA EMBUTIDO, EM TUBOS E CONEXÕES DE PVC RÍGIDO SOLDÁVEL, PARA LAVATÓRIO	ASTU - ASSENTAMENTO DE TUBOS E PEÇAS	Un	1,0000000	47,49	47,49	
Composição Auxiliar	88309 SINAPI	PEDREIRO COM ENCARGOS COMPLEMENTARES	SEDI - SERVIÇOS DIVERSOS	H	0,3000000	18,87	5,66	
Composição Auxiliar	88316 SINAPI	SERVENTE COM ENCARGOS COMPLEMENTARES	SEDI - SERVIÇOS DIVERSOS	H	0,3000000	14,47	4,34	
Insumo	00000122 SINAPI	ADESIVO PLÁSTICO PARA PVC, FRASCO COM "850" GR	Material	UN	0,3000000	53,86	16,15	
Insumo	00000400 SINAPI	ABRACADEIRA EM AÇO PARA AMARRAÇÃO DE ELETRODUTOS, TIPO D COM 3/4" E PARAFUSO DE FIXAÇÃO	Material	UN	1,0000000	2,68	2,68	
Insumo	00020083 SINAPI	SOLUÇÃO PREPARADORA / LIMPADORA PARA PVC, FRASCO COM 1000 CM3	Material	UN	0,1200000	61,02	7,32	
Insumo	00000013 SINAPI	ESTOPA	Material	KG	0,2600000	20,78	5,40	
Insumo	00003767 SINAPI	LIXA EM FOLHA PARA PAREDE OU MADEIRA, NUMERO 120, COR VERMELHA	Material	UN	1,0000000	0,94	0,94	
Insumo	00009868 SINAPI	TUBO PVC. SOLDÁVEL, DN 25 MM. ÁGUA FRIA (NBR-5848)	Material	M	1,0000000	5,00	5,00	
			MO sem LS =>	4,40	LS =>	3,69	MO com LS =>	8,09
			Valor do BDI =>	11,87			Valor com BDI =>	59,36
1.10.3	Código Banco	Descrição	Tipo	Und	Quant.	Valor Unit	Total	
Composição	02-MSD Próprio	PONTO DE ÁGUA FRIA EMBUTIDO, EM TUBOS E CONEXÕES DE PVC RÍGIDO SOLDÁVEL, PARA CAIXA DE DESCARGA EXTERNA	ASTU - ASSENTAMENTO DE TUBOS E PEÇAS	Un	1,0000000	47,49	47,49	
Composição Auxiliar	88309 SINAPI	PEDREIRO COM ENCARGOS COMPLEMENTARES	SEDI - SERVIÇOS DIVERSOS	H	0,3000000	18,87	5,66	
Composição Auxiliar	88316 SINAPI	SERVENTE COM ENCARGOS COMPLEMENTARES	SEDI - SERVIÇOS DIVERSOS	H	0,3000000	14,47	4,34	
Insumo	00000122 SINAPI	ADESIVO PLÁSTICO PARA PVC, FRASCO COM "850" GR	Material	UN	0,3000000	53,86	16,15	
Insumo	00000400 SINAPI	ABRACADEIRA EM AÇO PARA AMARRAÇÃO DE ELETRODUTOS, TIPO D COM 3/4" E PARAFUSO DE FIXAÇÃO	Material	UN	1,0000000	2,68	2,68	
Insumo	00020083 SINAPI	SOLUÇÃO PREPARADORA / LIMPADORA PARA PVC, FRASCO COM 1000 CM3	Material	UN	0,1200000	61,02	7,32	
Insumo	00000013 SINAPI	ESTOPA	Material	KG	0,2600000	20,78	5,40	
Insumo	00003767 SINAPI	LIXA EM FOLHA PARA PAREDE OU MADEIRA, NUMERO 120, COR VERMELHA	Material	UN	1,0000000	0,94	0,94	
Insumo	00009868 SINAPI	TUBO PVC. SOLDÁVEL, DN 25 MM. ÁGUA FRIA (NBR-5848)	Material	M	1,0000000	5,00	5,00	
			MO sem LS =>	4,40	LS =>	3,69	MO com LS =>	8,09
			Valor do BDI =>	11,87			Valor com BDI =>	59,36



Composições Analíticas com Preço Unitário
 IMPLANTAÇÃO DE MELHORIAS SANITÁRIAS DOMICILIARES

Bancos
 SINAPI - 10/2022 - Maranhão
 ORSE - 10/2022 - Sergipe

B.D.I.
 25,0%

Encargos Sociais
 Desonerado:
 Horaista: 83,87%
 Mensalista: 47,51%



Composições Analíticas com Preço Unitário

		Composições Principais		Und	Quant.	Valor Unit	Total	
1.11.1	Código Banco	Descrição	Tipo					
Composição	03-MSD Próprio	PONTO DE ESGOTO EMBUTIDO PARA LAVATÓRIO. EM TUBOS E CONEXÕES DE PVC RÍGIDO SOLDÁVEL, DIÂMETRO 40 MM, INCLUSIVE, INTERLIGAÇÃO À CADA SIFONADA	ASTU - ASSENTAMENTO DE TUBOS E PECAS	Un	1,0000000	72,84	72,84	
Composição Auxiliar	88267 SINAPI	ENCANADOR OU BOMBEIRO HIDRÁULICO COM ENCARGOS COMPLEMENTARES	SEDI - SERVIÇOS DIVERSOS	H	1,0000000	18,26	18,26	
Composição Auxiliar	88316 SINAPI	SERVENTE COM ENCARGOS COMPLEMENTARES	SEDI - SERVIÇOS DIVERSOS	H	0,4000000	14,47	5,78	
Insumo	00000122 SINAPI	ADESIVO PLASTICO PARA PVC, FRASCO COM *850* GR	Material	UN	0,4300000	53,86	23,15	
Insumo	00020078 SINAPI	PASTA LUBRIFICANTE PARA TUBOS E CONEXOES COM JUNTA ELASTICA. EMBALAGEM DE *400* GR (USO EM PVC, ACO, POLIETILENO E OUTROS)	Material	UN	0,0500000	22,23	1,11	
Insumo	00020083 SINAPI	SOLUCAO PREPARADORA / LIMPADORA PARA PVC. FRASCO COM 1000 CM3	Material	UN	0,1300000	61,02	7,93	
Insumo	00003516 SINAPI	JOELHO PVC, SOLDAVEL, BB. 45 GRAUS. DN 40 MM, PARA ESGOTO PREDIAL	Material	UN	1,0000000	1,13	1,13	
Insumo	00003517 SINAPI	JOELHO PVC, SOLDAVEL, BB. 90 GRAUS, DN 40 MM, PARA ESGOTO PREDIAL	Material	UN	1,0000000	3,94	3,94	
Insumo	00003767 SINAPI	LIXA EM FOLHA PARA PAREDE OU MADEIRA, NUMERO 120, COR VERMELHA	Material	UN	0,2000000	0,94	0,18	
Insumo	00009835 SINAPI	TUBO PVC SERIE NORMAL, DN 40 MM, PARA ESGOTO PREDIAL (NBR 5688)	Material	M	2,0000000	5,88	11,36	
			MO sem LS =>	10,95	LS =>	9,19	MO com LS =>	20,14
			Valor do BDI =>	18,21			Valor com BDI =>	91,05
1.13.1	Código Banco	Descrição	Tipo	Und	Quant.	Valor Unit	Total	
Composição	07-MSD Próprio	Instalação elétrica da eletroduto, fiação, bocal, lâmpada, interruptor e tomada, visando a instalação da iluminação interna do conjunto sanitário	ASTU - ASSENTAMENTO DE TUBOS E PECAS	Un	1,0000000	107,18	107,18	
Composição Auxiliar	88264 SINAPI	ELETRICISTA COM ENCARGOS COMPLEMENTARES	SEDI - SERVIÇOS DIVERSOS	H	1,0000000	19,09	19,09	
Composição Auxiliar	88316 SINAPI	SERVENTE COM ENCARGOS COMPLEMENTARES	SEDI - SERVIÇOS DIVERSOS	H	1,0000000	14,47	14,47	
Insumo	00000939 SINAPI	FIQ DE COBRE, SOLIDO, CLASSE 1, ISOLACAO EM PVC/A, ANTICHAMA BWF-B, 450/750V, SECAO NOMINAL 2,5 MM2	Material	M	4,0000000	2,33	9,32	
Insumo	00002688 SINAPI	ELETRODUTO PVC FLEXIVEL CORRUGADO, COR AMARELA, DE 25 MM	Material	M	4,0000000	2,25	9,00	
Insumo	00012001 SINAPI	CAIXA OCTOGONAL DE FUNDO MOVEL, EM PVC, DE 4" X 4", PARA ELETRODUTO FLEXIVEL CORRUGADO	Material	UN	1,0000000	6,60	6,60	
Insumo	00020111 SINAPI	FITA ISOLANTE ADESIVA ANTICHAMA, USO ATE 750 V, EM ROLO DE 19 MM X 20 M	Material	UN	0,1370000	16,25	2,22	
Insumo	00012147 SINAPI	TOMADA 2P+T 10A. 250V. CONJUNTO MONTADO PARA SOBREPOR 4" X 2" (CAIXA + MODULO)	Material	UN	1,0000000	15,25	15,25	
Insumo	00038112 SINAPI	INTERRUPTOR SIMPLES 10A. 250V (APENAS MODULO)	Material	UN	1,0000000	7,48	7,48	
Insumo	00012286 SINAPI	SOQUETE DE PORCELANA BASE E27, FIXO DE TETO, PARA LAMPADAS	Material	UN	1,0000000	3,31	3,31	
Insumo	00003755 SINAPI	LAMPADA DE LUZ MISTA 160 W, BASE E27 (220 V)	Material	UN	1,0000000	20,44	20,44	
			MO sem LS =>	14,79	LS =>	12,41	MO com LS =>	27,20
			Valor do BDI =>	26,79			Valor com BDI =>	133,97



Composições Analíticas com Preço Unitário
 IMPLANTAÇÃO DE MELHORIAS SANITÁRIAS DOMICILIARES

Bancos
 SINAPI - 10/2022 - Maranhão
 ORSE - 10/2022 - Sergipe

B.D.I.
 25,0%

Encargos Sociais
 Desonerado:
 Horista: 83,87%
 Mensalista: 47,51%



Composições Analíticas com Preço Unitário

		Composições Principais		Und	Quant.	Valor Unit	Total		
2.1	Código Banco	Descrição	Tipo						
Composição	05-MSD Próprio	AQUISIÇÃO E INSTALAÇÃO DE RESERVATÓRIO DE POLIETILENO, C/CAP. 310 LITROS, INCLUINDO INSTALAÇÕES EM PVC RÍGIDO SOLDÁVEL DE ALIMENTAÇÃO, DISTRIBUIÇÃO, EXTRAVASOR, TORNEIRA DE BOIA, REGISTROS E CONEXÕES EM PVC DE 1/2"	ASTU - ASSENTAMENTO DE TUBOS E PECAS	Un	1,0000000	337,56	337,56		
Composição Auxiliar	88267 SINAPI	ENCANADOR OU BOMBEIRO HIDRÁULICO COM ENCARGOS COMPLEMENTARES	SEDI - SERVIÇOS DIVERSOS	H	1,0000000	18,26	18,26		
Composição Auxiliar	88316 SINAPI	SERVENTE COM ENCARGOS COMPLEMENTARES	SEDI - SERVIÇOS DIVERSOS	H	1,0000000	14,47	14,47		
Insumo	00003146 SINAPI	FITA VEDA ROSCA EM ROLOS DE 18 MM X 10 M (L X C)	Material	UN	1,0000000	3,71	3,71		
Insumo	4950 ORSE	Caixa d'água de polietileno alta densidade, cilíndrica, 310 litros	Material	un	1,0000000	239,90	239,90		
Insumo	00000095 SINAPI	ADAPTADOR PVC SOLDÁVEL, COM FLANGE E ANEL DE VEDACAO, 20 MM X 1/2", PARA CAIXA D'AGUA	Material	UN	1,0000000	13,64	13,64		
Insumo	00000095 SINAPI	ADAPTADOR PVC SOLDÁVEL, COM FLANGE E ANEL DE VEDACAO, 25 MM X 3/4", PARA CAIXA D'AGUA	Material	UN	1,0000000	14,83	14,83		
Insumo	00000099 SINAPI	ADAPTADOR PVC SOLDÁVEL, COM FLANGE E ANEL DE VEDACAO, 50 MM X 1 1/2", PARA CAIXA D'AGUA	Material	UN	1,0000000	31,57	31,57		
Insumo	00010498 SINAPI	MASSA PARA VIDRO	Material	KG	0,1000000	11,88	1,18		
				MO sem LS =>	14,68	LS =>	12,30	MO com LS =>	26,96
				Valor do BDI =>	84,39	Valor com BDI =>		421,95	
6.1	Código Banco	Descrição	Tipo	Und	Quant.	Valor Unit	Total		
Composição	06-MSD Próprio	ALVENARIA EM TIJOLOS CERAMICO FURADO 10X20X20CM, 1/2 VEZ, ASSENTADO EM ARGAMASSA 1:4 (CIMENTO E AREIA)	PARE - PAREDES/PANEIS	m²	1,0000000	57,86	57,86		
Composição Auxiliar	88309 SINAPI	PEDREIRO COM ENCARGOS COMPLEMENTARES	SEDI - SERVIÇOS DIVERSOS	H	1,0000000	18,87	18,87		
Composição Auxiliar	88316 SINAPI	SERVENTE COM ENCARGOS COMPLEMENTARES	SEDI - SERVIÇOS DIVERSOS	H	1,0000000	14,47	14,47		
Insumo	00001379 SINAPI	CIMENTO PORTLAND COMPOSTO CP II-32	Material	KG	5,0000000	0,89	4,45		
Insumo	00006081 SINAPI	ARGILA OU BARRO PARA ATERRO/REATERRO (COM TRANSPORTE ATE 10 KM)	Material	m³	0,0600000	77,98	4,67		
Insumo	00007267 SINAPI	BLOCO CERAMICO / TIJOLO VAZADO PARA ALVENARIA DE VEDACAO, 6 FUROS NA HORIZONTAL, 9 X 14 X 19 CM (L X A X C)	Material	UN	20,0000000	0,77	15,40		
				MO sem LS =>	14,68	LS =>	12,32	MO com LS =>	27,00
				Valor do BDI =>	14,46	Valor com BDI =>		72,32	



Composições Analíticas com Preço Unitário
 IMPLANTAÇÃO DE MELHORIAS SANITÁRIAS DOMICILIARES - PLACA

Bancos
 SINAPI - 10/2022 - Maranhão

B.D.I.
 25,0%

Encargos Sociais
 Desonerado:
 Horista: 83,87%
 Mensalista: 47,51%

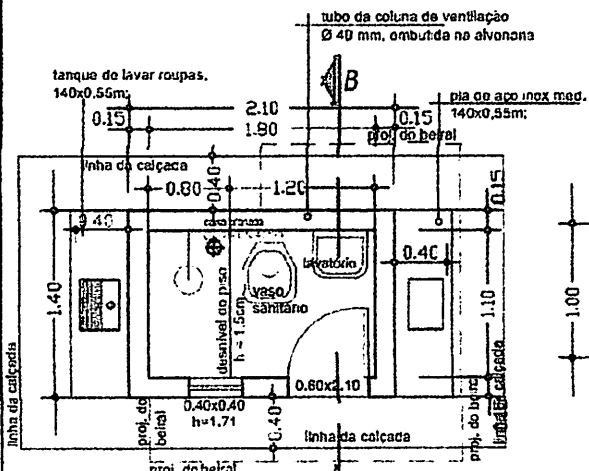


Composições Analíticas com Preço Unitário

Composições Principais

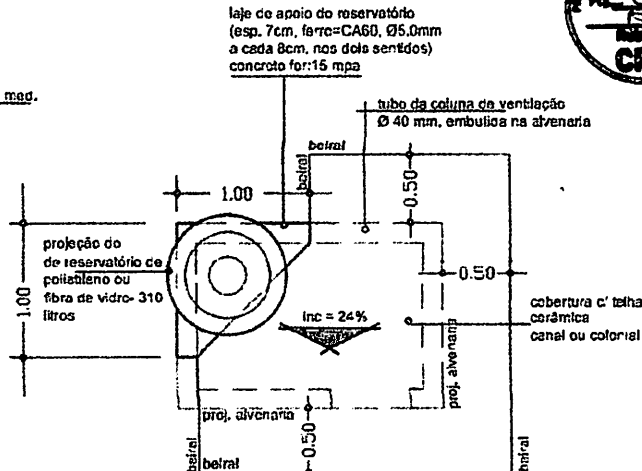
	Código Banco	Descrição	Tipo	Und	Quant.	Valor Unit	Total	
1.1								
Composição	USER-0001 Próprio	PLACA INDICATIVA DA OBRA	SERP - SERVIÇOS	M²	1,0000000	477,43	477,43	
Composição	88262 SINAPI	CARPINTEIRO DE FORMAS COM ENCARGOS COMPLEMENTARES	SEDI - SERVIÇOS DIVERSOS	H	0,7000000	18,63	13,04	
Auxiliar								
Composição	88316 SINAPI	SERVEENTE COM ENCARGOS COMPLEMENTARES	SEDI - SERVIÇOS DIVERSOS	H	0,7000000	14,47	10,12	
Auxiliar								
Insumo	00004417 SINAPI	SARRAFO NAO APARELHADO *2,5 X 7* CM, EM MACARANDUBA, ANGELIM OU EQUIVALENTE DA REGIAO - BRUTA	Material	M	1,0000000	8,05	8,05	
Insumo	00004491 SINAPI	PONTALETE *7,5 X 7,5* CM EM PINUS, MISTA OU EQUIVALENTE DA REGIAO - BRUTA	Material	M	3,6000000	11,91	42,87	
Insumo	00004813 SINAPI	PLACA DE OBRA (PARA CONSTRUCAO CIVIL) EM CHAPA GALVANIZADA *N. 22", ADESIVADA, DE *2,4 X 1,2* M (SEM POSTES PARA FIXACAO)	Material	m²	1,0000000	400,00	400,00	
Insumo	00005075 SINAPI	PREGO DE ACO POLIDO COM CABECA 18 X 30 (2 3/4 X 10)	Material	KG	0,1500000	22,38	3,35	
			MO sem LS =>	10,23	LS =>	8,58	MO com LS =>	18,81
			Valor do BDI =>	119,35		Valor com BDI =>	596,78	





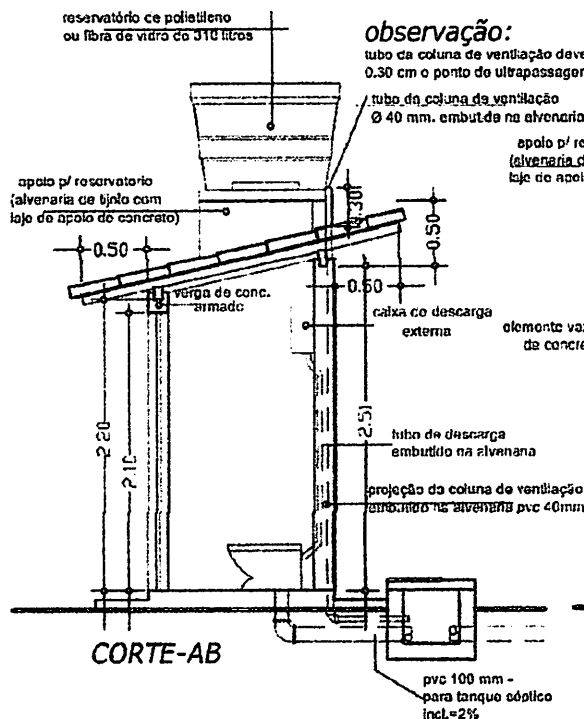
PLANTA BAIXA
observação:

O piso além de atender ao traço das especificações técnicas deverá ter o caimento no sentido da ca. sifonada. No recebimento, deverá ser feito por parte da fiscalização o teste do caimento.



PLANTA DE COBERTURA
observação:

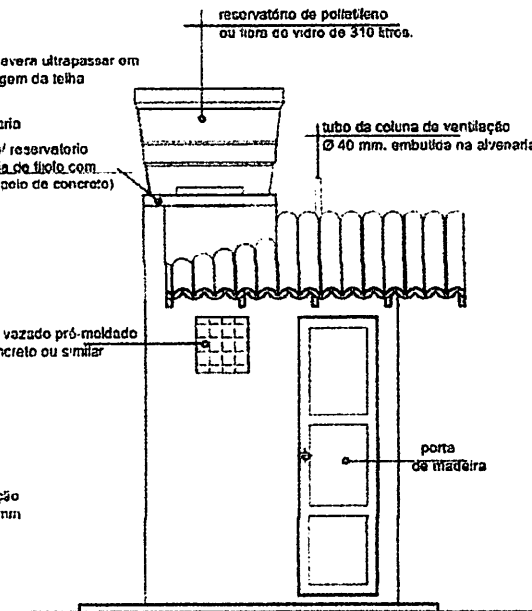
os frechais terão as mesmas dimensões dos calços e não deverão ter nós, brancos e empenas



CORTE-AB

observação:

tubo da coluna de ventilação deverá ultrapassar em 0,30 cm o ponto de ultrapassagem da telha



FACHADA PRINCIPAL

entidade: **PREFEITURA MUNICIPAL DE TUNTUM-MA**

título: **PROJETO DE DE: IMPLANTAÇÃO MELHORIA SANITÁRIA DOMICILIAR TIPO 2**
(v. sanit., lavatório, chuveiro, t. séptico, sumidouro res. elevado, T.de lavar roupas, pia de cozinha e filtro cerâmico)

Projeto: **PROJETO ARQUITETÔNICO P. BAIXA, CORTE, FACHADA E COBERTURA**

Município Localidade: **TUNTUM (MA)**

escala: **1:50**

dosenho: _____

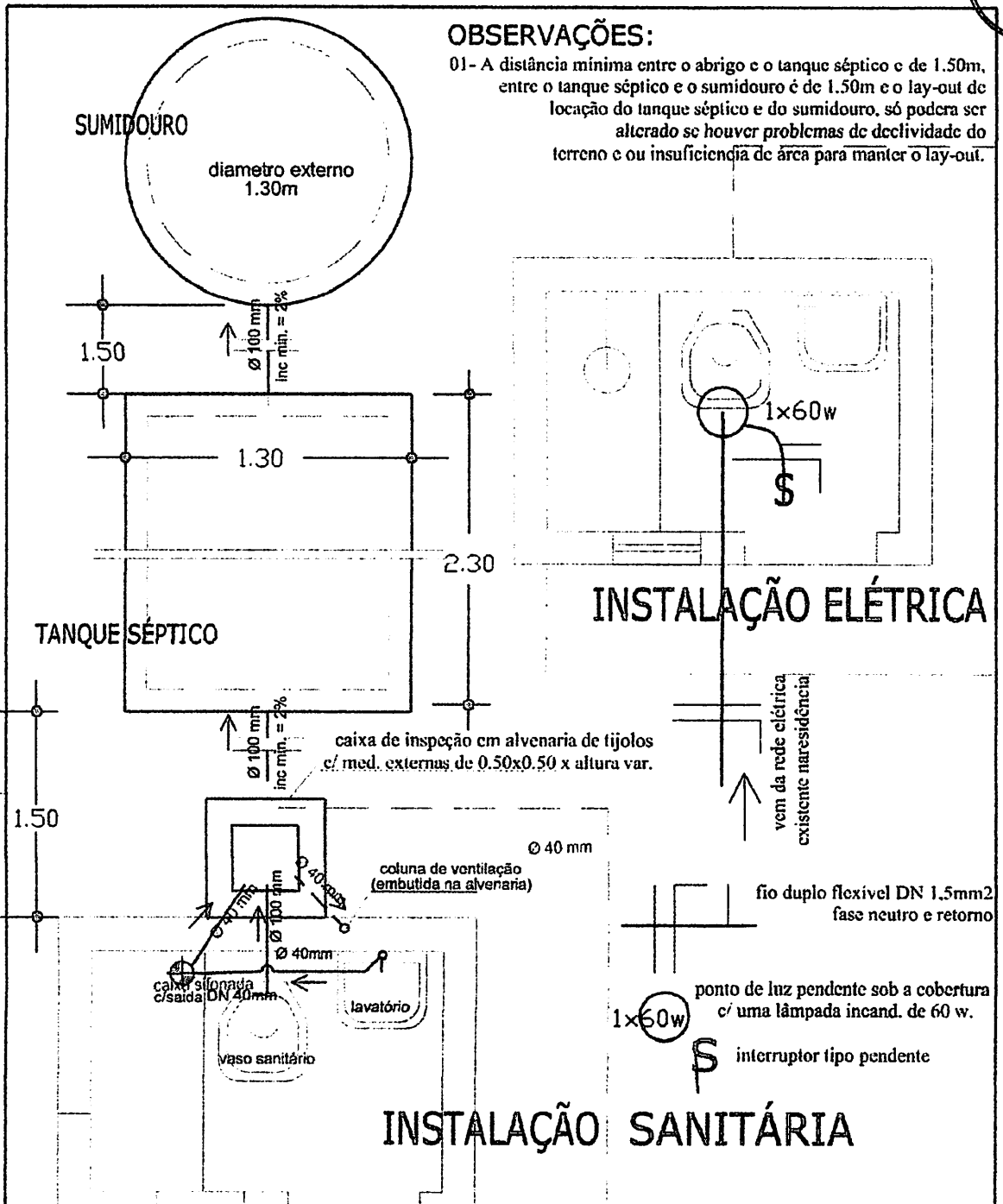
prancha nº: **01/06**

resp. técnico: _____

data: **JAN/2023**

OBSERVAÇÕES:

01- A distância mínima entre o abrigo e o tanque séptico e de 1.50m, entre o tanque séptico e o sumidouro é de 1.50m e o lay-out de locação do tanque séptico e do sumidouro, só podera ser alterado se houver problemas de declividade do terreno e ou insuficiência de área para manter o lay-out.



PREFEITURA MUNICIPAL DE TUNTUM-MA

Titulo: **PROJETO DE IMPLANTAÇÃO DE: MELHORIA SANITÁRIA DOMICILIAR TIPO 2**

(v. sanit., lavatório, chuveiro, t. séptico, sumidouro res. elevado, T. de lavar roupas, pia de cozinha e filtro ceramico)

Projeto: **INSTALAÇÃO SANITÁRIA E ELÉTRICA**

prancha nº

Município Localidade:
TUNTUM (MA)

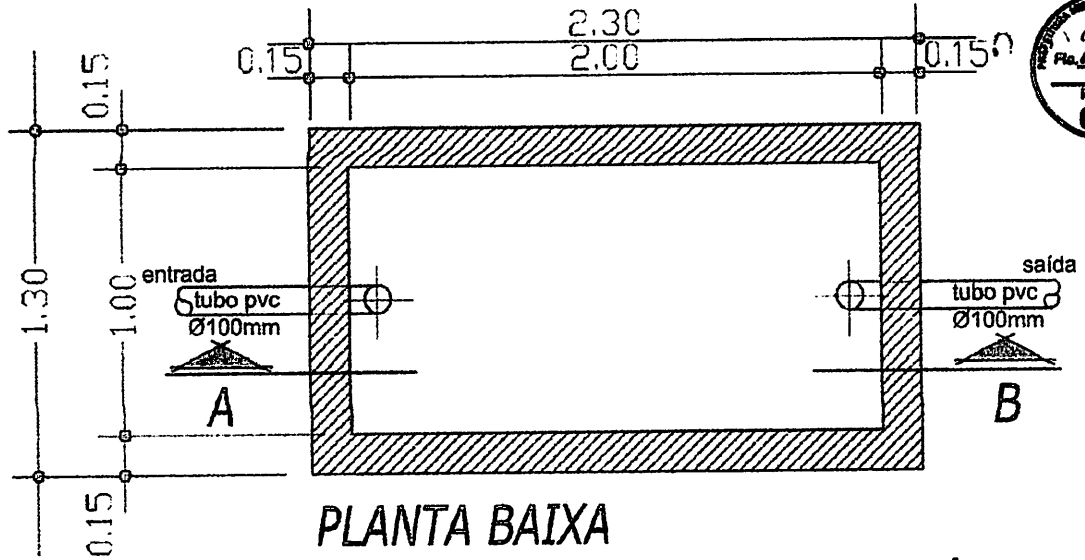
resp. técnico:

02/06

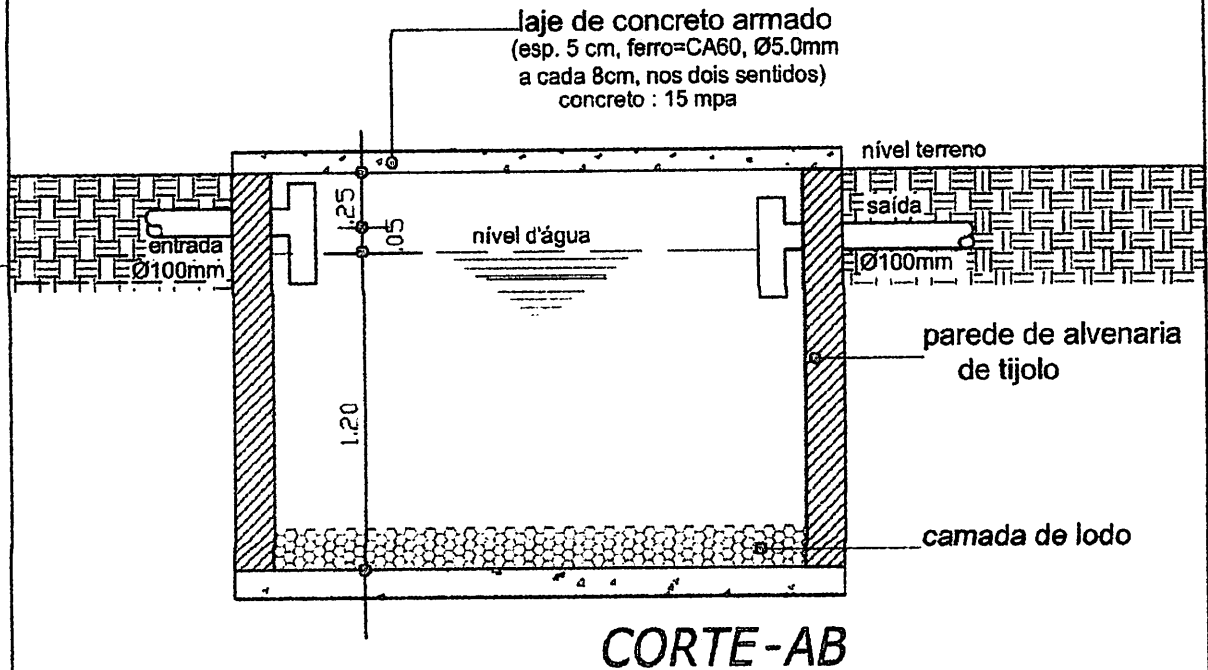
escala: **1:25**

desenho:

data: **JAN/2023**



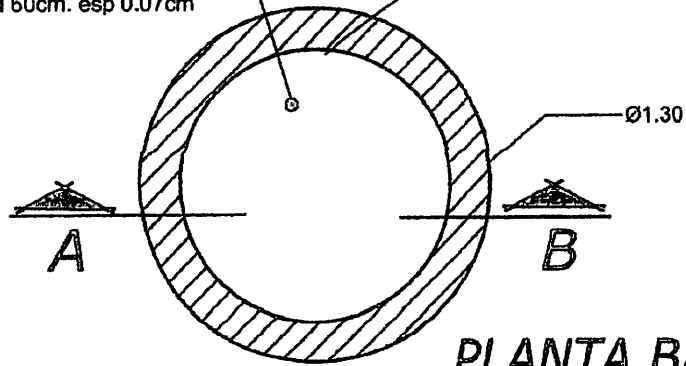
TANQUE SÉPTICO



entidade: PREFEITURA MUNICIPAL DE TUNTUM-MA	
título: PROJETO DE IMPLANTAÇÃO DE: MELHORIA SANITÁRIA DOMICILIAR TIPO 2 (v. sanit., lavatório, chuveiro, t. séptico, sumidouro res. elevado, T. de lavar roupas, pia de cozinha e filtro ceramico)	
Projeto: TANQUE SÉPTICO Planta Baixa e Corte	prancha nº 04/06
Município/Locidade: TUNTUM (MA)	resp. técnico:
escala: 1:2	data: JAN/2023

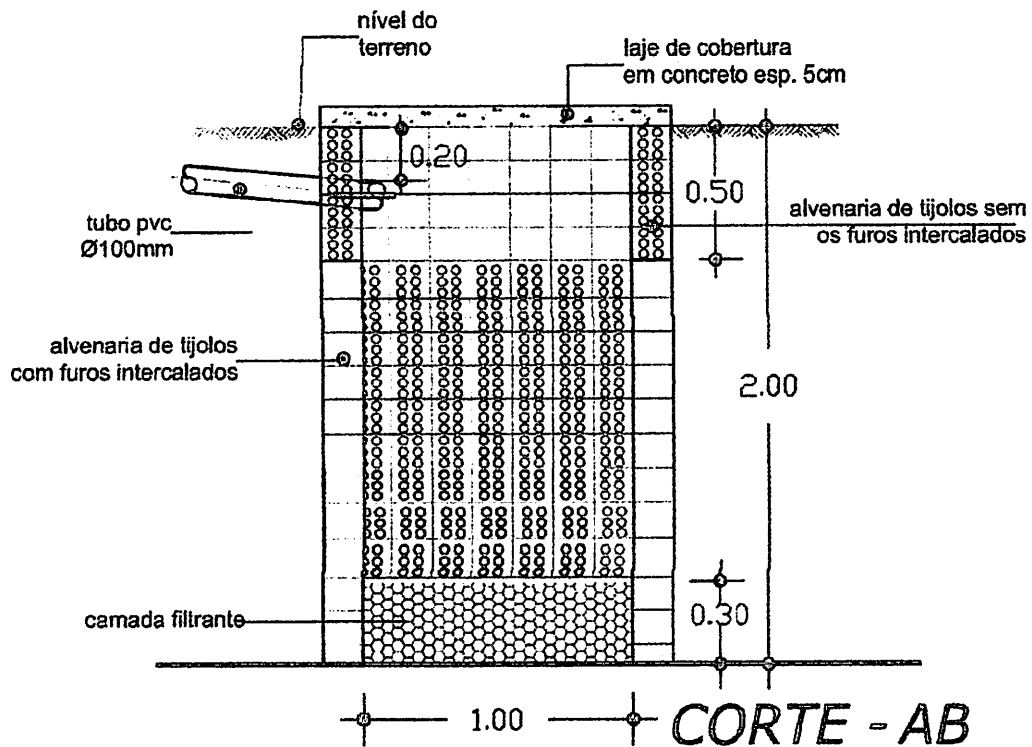
Proj. da tampa de concreto
DN 60cm. esp 0.07cm

Ø1.00



PLANTA BAIXA

SUMIDOURO DE ALVENARIA



unidade:

PREFEITURA MUNICIPAL DE TUNTUM-MA

título:

**PROJETO DE IMPLANTAÇÃO DE: MELHORIA SANITÁRIA DOMICILIAR
TIPO 2**

(v. sanit., lavatório, chuveiro, t. séptico, sumidouro res. elevado, T. de lavar roupas, pia de cozinha e filtro cerâmico)

Projeto: **SUMIDOURO DE ALVENARIA**
Planta Baixa e Corte

arquivo nº

Município Localidade:
TUNTUM (MA)

resp. técnico:

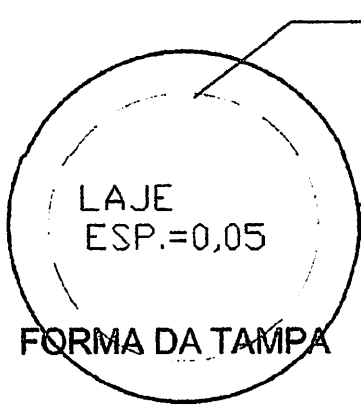
escala:
1:25

desenho:

data:
JAN/2023

05/06

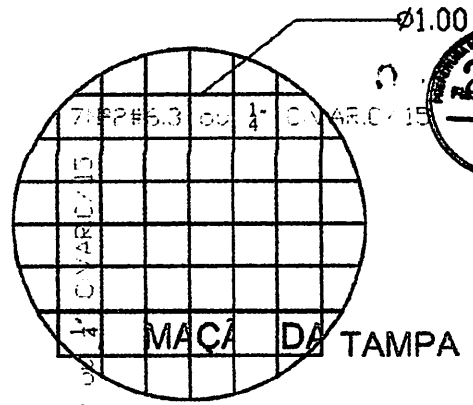
SUMIDOURO: DETALHE DA FERRAGEM



Nº	#	Q	UNIT	TOTAL
1	6.3	1	3.30	3.30
2	6.3	1	2.63	2.63

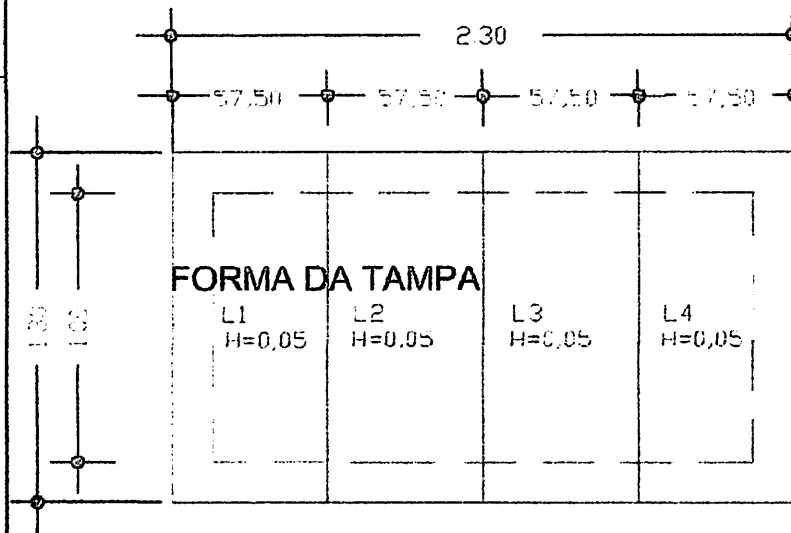
RESUMO

AÇO 6.3 ou 1/4"
 COMP. TOTAL 13.30m
 PESO 3,325Kg



7# 6.3 ou 1/4" ØVARC.15

TANQUE SÉPTICO: DETALHE DA FERRAGEM



Nº	#	Q	UNIT	TOTAL
1	6.3	55	3.30	181.65
2	6.3	26	6.30	163.80

6# 6.3 ou 1/4" Ø.55m. C/1.25

RESUMO PARA UMA PLACA

AÇO 6.3 ou 1/4"
 COMP. TOTAL 9.60m
 PESO 2,400Kg

RESUMO PARA AS 4 PLACAS

AÇO 6.3 ou 1/4"
 COMP. TOTAL 38.40
 PESO 9,600Kg

entidade:

PREFEITURA MUNICIPAL DE TUNTUM - MA

título:

PROJETO DE IMPLANTAÇÃO DE: MELHORIA SANITÁRIA DOMICILIAR TIPO 2
 (v. sanit., lavatório, chuveiro, t. séptico, sumidouro res. elevado, T. de lavar roupas, pia de cozinha e filtro ceramico)

Projeto:

FERRAGEM DO TANQUE SÉPTICO E DO SUMIDOURO

prancha nº

Município Localidade:

TUNTUM (MA)

resp. técnico:

06/06

escala

1:2

desenho:

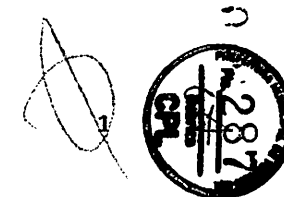
data:

JAN/2023



Estado do Maranhão
Prefeitura Municipal de Tuntum
CNPJ nº 06.138.911/0001-66
PLANO DE TRABALHO: CRONOGRAMA DE DESEMBOLSO
ANEXO VI

1 - Nome do Órgão ou Entidade Proponente, conforme contido no Cartão do CNPJ PREFEITURA MUNICIPAL DE TUNTUM -MA.				2- Ação SANEAMENTO - MELHORIAS SANITÁRIAS DOMICILIARES			3- Nº do Processo	
CONCEDENTE (EM R\$ 1,00)	4- Ano	5- Meta	6 - Mês					
			Janeiro/2023	Fevereiro/2023	Março a Junho/2023	Julho a Setembro /2023	Outubro a dezembro/2023	Janeiro a Maio /2024
	2023	1.0			2.000.000,00		2.000.000,00	
	A		Junho a Agosto/2024	Setembro a dezembro/2024	Janeiro a Maio/2025	Junho a Agosto/2025	Setembro a Outubro/2025	Novembro a Dezembro/2025
	2025		2.000.000,00		2.000.000,00		2.000.000,00	
					7- Total Acumulado de Recursos da Concedente (Em R\$ 1,00)		10.00.000,00	
PROponente (EM R\$ 1,00)	8- Ano	9- Meta	10 - Mês					
			Janeiro/2023	Fevereiro/2023	Março a Junho/2023	Julho a Setembro /2023	Outubro a dezembro/2023	Janeiro a Maio /2024
	2023	1.0						
	A		Junho a Agosto/2024	Setembro a dezembro/2024	Janeiro a Maio/2025	Junho a Agosto/2025	Setembro a Outubro/2025	Novembro a Dezembro/2025
	2025							



		11- Total Acumulado de Recursos do Proponente (Em R\$ 1,00)	
		12- Total Geral dos Recursos (Em R\$ 1,00)	10.000.000,00
13 - Autenticação do Proponente		14 - Aprovação da Concedente	
Data 23/01/2023	Nome do Dirigente ou do Representante Legal FERNANDO PORTELA BELES PESSOA PREFEITO MUNICIPAL	Nome da Concedente	
	Assinatura do Dirigente ou do Representante Legal	Assinatura do Dirigente da Concedente	





TUNTUM



PROJETO PARA
IMPLANTAÇÃO

DE 564

MELHORIAS SANITÁRIAS
DOMICILIARES

JANEIRO 2023



TUNTUM



Estado do Maranhão
Prefeitura Municipal de Tuntum
CNPJ nº 06.138.911/0001-66
Endereço R. Frederico Coelho, Nº 411 - Centro

MEMORIAL DESCRITIVO

MEMORIAL DESCRITIVO PARA CONSTRUÇÃO DE 564 MELHORIAS SANITÁRIAS, DOMICILIARES A SEREM IMPLANTADAS NESTE MUNICÍPIO.

1-EVOLUÇÃO HISTÓRICA

Tuntum começou sua povoação por volta de 1890, quando José Naziozeno e sua família, vindo do lugar Repartição, pertencente a Barra do Corda, passou a morar próximo a um Olho D'Água situado a margem esquerda do riacho Tuntum cujo local é conhecido pelo nome de Brejo do Caboclo Naziozeno. Em 1902, chegava a Tuntum o casal Manoel José e Alexandrina, em companhia dos filhos e passam a morar à margem esquerda do riacho, próximo do olho d'água da Macuiba, cuja morada recebeu o nome de Paca, esse local mais tarde foi habitado também por seus genros Alipio Benvida, Manoel Benvida e Anunciato Borges. Sendo a terra desse lugarejo, um lugar fértil para o plantio do arroz, foi atraindo vários outros moradores. Por volta de 1906, chegava a Tuntum a família dos Carneiros vindo da Passagem Franca, capitaniada por Francisco Santos e foram morar a margem direita do riacho. O local passou a ser chamado de Sítio dos Carneiros, assim a povoação ia crescendo, com a chegada das famílias de Luís Coelho (1910), Honório de Araújo (1920) Correia Lima e Tavares Viana. Nessa época também chegaram no município, Francisco Andrade e seus irmãos, vindo de Pasto Bons. Em 1936 era a vez da família Correia chegar a esta povoação e com eles inauguração do primeiro comércio a varejo do Sr. Estevão Correia e a indústria de algodão do Sr. Francisco Coelho. Em 1940, era vez das famílias Arruda Leda, chefiada por Ariston Arruda Leda, chegarem a esta povoação o qual encontrou, um amontoado de palhoças a ser o líder político e chegou a ser Prefeito de Presidente Dutra, que lutou pela emancipação de Tuntum e depois foi o 1º Prefeito eleito desse novo município.

Gentílico: tuntuense Formação administrativa Elevado à categoria de município com a denominação de Tuntum, pela lei estadual nº 1362, de 12-09-1955, desmembrado de Presidente Dutra. Sede no atual distrito de Tuntum ex-povoado.

3-CLIMA

O clima da região, segundo a classificação de Köppen é tropical (AW) subúmido seco com dois períodos bem definidos: um chuvoso que vai de dezembro a maio com médias mensais superiores a 124 mm e outro seco, correspondente aos meses de junho a novembro. Dentro do período de estiagem a precipitação pluviométrica variou de 6,7 a 68,1 mm e no período chuvoso de 90 a 273,6 mm, com média anual em torno de 1.316 mm.



Estado do Maranhão
Prefeitura Municipal de Tuntum
CNPJ nº 06.138.911/0001-66

ESPECIFICAÇÕES TÉCNICAS

ESPECIFICAÇÕES TÉCNICAS PARA IMPLANTAÇÃO DE 564 MELHORIAS SANITÁRIOS DOMICILIARES, CONJUNTO SANITÁRIO (VASO SANITÁRIO, LAVATÓRIO E CHUVEIRO), RESERVATÓRIO ELEVADO DE 310 LITROS, TANQUE SÉPTICO, SUMIDOURO, FILTRO DE BARRO, PIA DE COZINHA, TANQUE DE LAVAR ROUPAS, CAIXA DE INSPEÇÃO E CALÇADA.

APRESENTAÇÃO:

O presente projeto tem por objetivo a construção de melhorias sanitárias domiciliares, no município de Tuntum, visando a dotar as residências com este tipo de melhoria, uma vez que a grande maioria das residências ainda estão desprovidas de soluções adequadas para o destino final e tratamento dos dejetos sanitário domiciliares.

Não receberão as melhorias, as residências que já tenham o benefício e a construção das melhorias, deverá obedecer fielmente a Lista de beneficiário integrante do processo.

A cada item da Planilha Orcamentária corresponde um item das Especificações Técnicas.

OBJETIVO:

Estas especificações técnicas visam estabelecer condições imprescindíveis ao desenvolvimento das obras e serviços relativos à construção de módulos sanitários, a serem construídos no município.

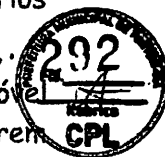
DESCRIÇÃO DO PROJETO:

As Melhorias Sanitárias são compostas de conjunto sanitário (vaso sanitário, lavatório e chuveiro), reservatório elevado de 310 litros, tanque séptico, sumidouro, filtro de barro, pia de cozinha, tanque de lavar roupas, caixa de inspeção e calçada. Para sua implantação é necessário que a residência disponha de sistema de abastecimento de água e também de terreno que possibilite a construção.

O sumidouro deve ser construído em locais onde não haja a possibilidade de contaminação do lençol freático, não sendo permitida sua construção em locais sujeitos às inundações.

A fim de evitar a contaminação dos poços e fontes de abastecimento de água, será adotada uma distância mínima de segurança, estimada em 40 metros. Em lugares impróprios para sua construção, deverão ser estudadas outras alternativas.

O banheiro poderá ser encostado (aproveitar a parede existente) ao imóvel existente desde que seja de alvenaria de tijolos. Nestes casos os itens que não forem executados, serão posteriormente, (quando da fiscalização realizada por técnicos da Funasa) somados e transformados em melhorias nos imóveis que deixaram de ser beneficiados.



Este Projeto Técnico é complementado pelas Planilhas Orçamentárias e Detalhes Gráficos de arquitetura, estrutural e instalações hidro-sanitárias.

MATERIAIS:

Todos os materiais e serviços a serem empregados na obra deverão ser, comprovadamente, de primeira qualidade, satisfazendo rigorosamente às especificações das Normas Técnicas. Os materiais empregados em desacordo com as especificações serão impugnados.

MÃO-DE-OBRA:

Caberá ao órgão executor a responsabilidade de contratar mão-de-obra de boa qualidade e manter em serviço, permanentemente, uma equipe de operários e encarregado de modo a assegurar o bom andamento da obra.

1.0-ESPECIFICAÇÕES TÉCNICAS DO CONJUNTO SANITÁRIO

1.1-SERVIÇOS PRELIMINARES.

Nesta etapa será instalada a placa de identificação da obra medindo 3x2 mts, em local bem visível nos Bairros. A placa terá as dimensões e o padrão da Funasa (ver modelo de placa no site da funasa).

2.0-FUNDAÇÕES:

2.1-A locação dos módulos sanitários será simples, sem gabarito de madeira, preferencialmente executadas, de forma a possibilitar uma futura interligação com o domicílio existente, visando o conforto dos usuários e a funcionalidade do projeto, de forma que não traga transtornos ou dificuldades às possíveis ampliações da residência no futuro. O banheiro poderá ser encostada (aproveitar a parede existente) ao imóvel existente desde que seja de alvenaria de tijolos. Nestes casos os itens que não forem executados, serão posteriormente somados e transformados em melhorias nos imóveis que deixaram de ser beneficiados.

2.2-A escavação será manual com a seção das valas de (0,30x0,30)m, devendo apresentar as faces laterais alinhadas e aprumadas, seguindo o gabarito de locação.

2.3-O alicerce, com seção de 30cmx30cm, será executado em pedra bruta ou pedra de mão de boa resistência, com argamassa mista de cimento e areia no traço 1:6, devendo, o fundo das valas antes serem bem apiloados, com maço (soquete) de 20kg, para garantir uma boa resistência do terreno.

2.4-O baldrame será executado com seção de 20cmx20cm, em pedra bruta, ou pedra de mão, de boa resistência e assentada em argamassa mista no traço 1:6 (cimento e areia

média lavada), observando-se itens como alinhamento, esquadrejamento, nivelamento e verticalidade.



3.0-ALVENARIA DE VEDAÇÃO:

3.1-A alvenaria será em tijolo cerâmico de furos (10x20x20) cm, espessura de 10cm, com perfeita amarração, alinhamento, esquadrejamento e verticalidade perfeita. O assentamento será com argamassa mista no traço 1:6 cimento e areia média lavada, com o pé direito de (ver projeto arquitetônico)

3.2-Nas aberturas para ventilação e iluminação serão colocados combogó cerâmico, ou de cimento, nas dimensões (40x40x7)cm. O assentamento será com argamassa mista no traço 1:6 cimento e areia média lavada

4.0-PAVIMENTAÇÃO:

4.1-O aterro será executado com material proveniente da escavação do alicerce e será apiloado manualmente com soquete de 20 kg, em camadas de 20cm, no máximo, com adicionamento de água, caso seja necessário, a fim de dar mais consistência à compactação, tomando-se o cuidado de não saturar o terreno.

4.2-Com relação ao contrapiso, sua execução será em concreto simples, traço 1:3:5 (cimento, areia lavada e brita preta ou seixo rolado), com espessura de 3cm, bem sarrafeado à régua, na área do chuveiro o nível do piso será rebaixado em 1,5cm em relação ao piso do banheiro, que deverá ficar no mínimo 5cm acima do nível da calçada. **NOTA:** na execução do contra piso, deverá existir uma declividade no sentido da caixa de inspeção, a fim de que o escoamento seja rápido e não permita acúmulo de água na superfície do piso quando pronto. O mesmo receberá revestimento em cerâmica anti-derrapante.

5.0-COBERTURA:

5.1-A estrutura de madeira será executada com frechais e caibros de 5cmx6cm, dispostos a cada 50cm e ripas de 1,5cmx5cm, todos em madeira-de-lei, prevendo beirais laterais e de fachada com 40cm de extensão.

5.2-O telhamento será com telha cerâmica tipo canal, assentada com observância dos alinhamentos longitudinal e transversal, prevendo-se o emboçamento das últimas fiadas laterais e do beiral da fachada principal, bem como o encaixamento da primeira fiada da parte mais alta, junto às paredes de sustentação do reservatório e do ponto de ultrapassagem da coluna de ventilação na telha.

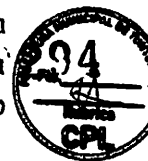
6.0-REVESTIMENTO:

6.1-As paredes internas e externas terão chapisco grosso que terá espessura máxima de 0,5cm com traço de 1:3 (cimento e areia média lavada), apresentando a textura vertical adequada para receber o revestimento nas paredes com argamassa de cimento e areia lavada média, traço 1:3.

6.2-Camada regularizadora será executada com argamassa de cimento e areia, traço 1:3, espessura de 1,5cm. Os serviços deverão apresentar verticalidade e alinhamento perfeitos e serem executados nas paredes que receberão o revestimento com cerâmica.

6.3-O reboco paulista em paredes será executado com argamassa de cimento e areia média lavada e peneirada traço 1:6, na espessura de 1,5cm apresentando alinhamento e verticalidade perfeitos.

6.4-Aquisição e instalação de revestimento para parede tipo cerâmica (a mesma do piso) de cor clara, com dimensões de 0,20x0,20m. PEI-4, assentada com argamassa pré-fabricada indicada para cada tipo de ambiente seco e molhado, deverá ser utilizado separador para garantir o alinhamento vertical e horizontal em relação ao piso. **NOTA.** o revestimento será aplicado em toda área das paredes internas até a altura (1,60m).



7.0-CALÇADA DE PROTEÇÃO DO ABRIGO:

7.1-A escavação será manual com a seção das valas de (0,30x0,30)m, devendo apresentar as faces laterais alinhadas e apuradas, seguindo o gabarito de locação.

7.2-O alicerce, com seção de 30cmx30cm, será executado em pedra bruta ou pedra de mão de boa resistência, com argamassa mista de cimento e areia no traço 1:5, devendo, o fundo das valas antes serem bem apiloados, com maço (soquete) de 20kg, para garantir uma boa resistência do terreno.

7.3-O aterro, em material proveniente da escavação, será apiloado manualmente com soquete de 20 kg, em camadas de 20cm, no máximo, com adicionamento de água, caso seja necessário, a fim de dar mais consistência à compactação, tomando-se o cuidado de não saturar o terreno.

7.4-Com relação ao contrapiso, sua execução será em concreto simples, traço 1:3:5 (cimento, areia lavada e brita preta ou seixo rolado), com espessura de 3cm, bem sarrafeado à régua, de modo que o nível fique abaixo do piso restante do abrigo, em mais ou menos 3cm.

7.5-O piso cimentado deverá ser executado em argamassa de cimento e areia lavada média peneirada, traço 1:3, com 1,5cm de espessura, devidamente desempenado, devendo apresentar um leve caimento no sentido das bordas.

8.0-ESQUADRIA DE MADEIRA

8.1-A porta será em madeira-de-lei, tipo almofada, nas dimensões do projeto (0,60x2,10)m, devendo ser dotada de 02 (duas) dobradiças metálicas 3x3", incluindo parafusos e 02 (dois) e uma fechadura. Será assentada em caixilho. O caixilho, por sua vez, será fixado à parede com a utilização de 12 (doze) pregos de 3"x9", com argamassa (cimento e areia lavada média), traço 1:3.

9.0 - SUPORTE DE APOIO P/ RESERVATÓRIO E VIGA SOBRE A PORTA:

9.1 - A laje de apoio do reservatório, deverá ser executada em placas de concreto pré-moldado, com espessura de 7cm, traço 1:2:4 (cimento, areia grossa lavada e brita n.º 1), devendo ser executado de acordo com as dimensões de projeto, a ferragem, será tipo CA-60, a cada 8cm, nos dois sentidos. A laje deverá ter a superfície superior e inferior lisas e deverá ter perfeito acabamento da laje com a parede.

9.2 - Para o fechamento da parte superior vão de porta, deverá ser previsto uma viga de concreto armado 10x10x90cm, traço 1:2:4 (cimento, areia grossa lavada e brita n.º 1) Com ferro de aço CA-60, diâmetro 4,2mm.

10.0 - INSTALAÇÕES HIDRÁULICAS:

10.1 - O Ramal de interligação de água ao módulo sanitário será em tubos e conexões de PVC soldável de 20mm, incluindo escavação e reaterro.

10.2 - Os Pontos de água fria serão embutidos na alvenaria e serão executado com tubos e conexões de PVC rígido soldável de 20mm.

10.3 - O reservatório será de polietileno, com capacidade para 310 litros, deverá ser montado sobre a laje de apoio, incluindo instalações em PVC rígido soldável de alimentação, distribuição, extravasor, torneira de bóia, registros e conexões em PVC de 1/2".

10.4 - O chuveiro e o registro de pressão serão de PVC rígido, devendo o chuveiro ficar instalado na altura de 2,10m e o registro será instalado a uma altura de 1,00m do piso acabado.

11.0 - INSTALAÇÕES SANITÁRIAS:

11.1 - O ponto de esgoto para o lavatório será embutido na alvenaria e será executada com tubos e conexões de PVC rígido 40mm, inclusive interligação à caixa sifonada.

11.2 - O ponto de esgoto para o vaso sanitário será embutido no piso e será executada com tubos e conexões de PVC rígido soldável DN 100mm, inclusive ligação para o tanque séptico e deste ao sumidouro.

11.3 - A coluna de ventilação será com DN 40mm, e será embutido na alvenaria, com tubo e conexões de PVC, inclusive interligação ao esgoto primário DN 100mm. O tubo da coluna de ventilação deverá ultrapassar em 0,30m. Na parte superior da telha após a ultrapassagem do tubo da coluna de ventilação, deverá ser encaixado com argamassa de cimento e areia lavada, para não permitir a passagem de água da chuva.

11.4 - A caixa sifonada será em PVC com grelha quadrada medindo (100x100x40mm), inclusive interligação à caixa de inspeção.

12.0 - ESPECIFICAÇÕES DA CAIXA DE INSPEÇÃO:

12.1 - A locação será simples sem gabarito de madeira e terão dimensões internas de (40x40xh=variável)cm, devendo ficar colada a calçada do abrigo e a 1,50m do tanque séptico. Dependendo da topografia do terreno, sua altura pode ser menor. O fundo da caixa deverá coincidir com a cota inferior dos de tubos de entrada e de saída, sendo dado o acabamento no reboco em forma de canaleta ou boleamento entre os dois tubos e das paredes no interior da caixa de inspeção.

12.2 - A escavação da cx. de inspeção será feito manualmente com utilização de material adequado para este tipo de serviço. Na escavação, deverá deixar uma folga necessária para a execução das paredes de tijolos, sendo observados parâmetros como esquadro, prumo e alinhamento.

12.3 - As paredes da caixa de inspeção serão executadas em tijolo cerâmico de 6 furos (10x20x20)cm, com espessura de 10cm, com perfeita amarração, esquadro e prumo. O assentamento será com argamassa mista no traço 1:8 (cimento e areia lavada média).

12.4 - Antes da aplicação do chapisco, todos os espaços vazios ou brocas existentes na argamassa de assentamento dos tijolos deverão ser eliminados. As paredes internas serão chapiscadas com argamassa de cimento no traço 1:3 (cimento e areia lavada média).

12.5 - O reboco interno das paredes será em argamassa de cimento e areia lavada, traço 1:4, de modo que, após o seu desempenho com desempenadeira de madeira, deverá ser utilizada uma desempenadeira de aço, para dar o acabamento final, eliminando os grãos de areia soltos, a fim de garantir a impermeabilização da caixa de inspeção.



12.6 - A laje de tampa da caixa de inspeção deverá ser executada em placas de concreto pré-moldado, com espessura de 3cm, traço 1:3:4 (cimento, areia lavada grossa e brita n.º 1), devendo ser executado de acordo com as dimensões de projeto. O vergalhão de ferro será tipo CA-60 ϕ 4,2mm, a cada 10cm, nos dois sentidos.



12.7 - O contrapiso será executado em concreto simples, traço 1:3:4 (cimento, areia grossa lavada e brita n.º 1), ou tipo matacoado, com pedra preta quebrada e argamassa de cimento e areia lavada, traço 1:6), com 7cm de espessura, devendo ficar nivelado em todos os sentidos, sendo que, antes, o terreno deverá ser bem apiloado com soquete de 20kg.

12.8 - O piso da caixa de inspeção será executado em argamassa de cimento e areia lavada média peneirada, traço 1:3, com 3cm de espessura, devidamente desempenado, a fim de proporcionar uma superfície impermeabilizada, com textura de boa qualidade.

O revestimento do fundo da caixa será executado de modo que, entre as extremidades dos tubos de entrada e de saída, ficará em forma de canaleta, a fim de facilitar o escoamento dos esgotos, na direção do tanque séptico, uma vez que a caixa deverá permanecer sempre seca.

12.9 - A caixa de inspeção será interligado ao tanque séptico com tubulação de PVC rígido soldável para esgoto de 100mm, com caimento mínimo de 2%, no sentido do tanque séptico.

12.10 - Depois de construída a caixa de inspeção, deverá ser procedida o reaterro dos espaços vazios entre as paredes da caixa e o terreno, apiloado manualmente, com o material proveniente da escavação.

13.0 - LOUÇAS E ACESSÓRIOS SANITÁRIOS:

13.1 - O vaso sanitário será de louça branca e deverá ser assentado sobre argamassa de cimento e areia no traço 1:4, devendo ser fixado com parafusos cromados; será complementado com assento sanitário plástico também branco e sua interligação ao tubo de descarga dar-se-á através de bolsa de vedação de borracha, ou com espude.

13.2 - A caixa de descarga plastica, tipo de sobrepor (externa), deverá ser montada e fixada à parede conforme orientação do fabricante, mantendo-se perfeitamente nivelada; sua altura de montagem será de acordo com o comprimento do tubo de descarga e adequada ao ponto de alimentação, cuja altura é de, mais ou menos, 1,80m. O tubo de descarga será fixado à parede por braçadeiras, fixadas com parafusos e buchas Nº 8,

13.3 - O lavatório será de louça média sem cores definidas e sem coluna, deverá ser fixado à parede com grampos ou parafusos galvanizados com bucha, complementado com torneira plástica, sua altura de montagem será de 90cm, adequada ao ponto de alimentação.

14.0 - INSTALAÇÃO ELÉTRICA:

14.1 - O banheiro terá dois pontos de instalação elétrica, incluindo um interruptor embutido na parede a 1,20m do piso acabado e um ponto de luz pendente no madeiramento da cobertura e será alimentado através da instalação existente no imóvel, com fio de cobre de 1,5mm², O ponto de luz terá lâmpada incandescente de 60w instalado em bocal adequado e o interruptor simples será instalado em cx plástica de 4x4", obedecendo às normas da ABNT.

15.0-PINTURA:

15.1 - O abrigo receberá pintura com tinta mineral solúvel em água, em 02 (duas) demãos, em paredes internas e externas, em toda a sua extensão, sendo que antes, as paredes

deverão ser lixadas com lixa média, a fim de eliminar possíveis irregularidades existentes no reboco.

15.2 - A porta e os caixilhos, depois de lixados com lixa média, terão pintura a óleo (ou esmalte sintético), sem massa, em 02 (duas) demãos. Entre a primeira e a segunda demão, deverão ser também lixadas com lixa fina.



1.0 - TANQUE SÉPTICO:

1.1 - Para o destino final dos esgotos, deverá ser construído, a uma distância mínima de 1,50m da caixa de inspeção, um tanque séptico, nas dimensões definidas no projeto arquitetônico, que funcionará como unidade de tratamento primário do esgoto.

1.2 - A locação será simples sem gabarito de madeira e valem as mesmas especificações do item 1.1.

1.3 - A escavação do tanque séptico será feita manualmente com utilização de material adequado para este tipo de serviço. Na escavação, deverá deixar uma folga necessária para a execução do contrapiso e das paredes de tijolo, sendo observados parâmetros como esquadro, prumo e alinhamento.

1.4 - O alicerce terá seção de 30cmx30cm, será executado com pedra bruta ou pedra de mão de boa resistência, com argamassa mista de cimento e areia no traço 1:5, devendo, o fundo das valas antes serem bem apiloados, com maço (soquete) de 20kg, para garantir uma boa resistência do solo.

1.5 - A alv. será em tijolo cerâmico de furos (10x20x20) cm, esp. de 10cm, com perfeita amarração, alinhamento, esquadrejamento e verticalidade perfeita. O assentamento será com argamassa mista no traço 1:8 cimento e areia, com o pé direito de (ver projeto arquitetônico).

1.6 - As paredes internas e externas serão chapiscadas com argamassa de cimento e areia lavada média, traço 1:3.

1.7 - O reboco interno das paredes será tipo paulista, e=2cm, com argamassa de cimento e areia média lavada, traço 1:4, de modo que, após o seu desempenho com desempenadeira de madeira, deverá ser utilizada uma desempenadeira de aço, para dar o acabamento final, eliminando os grãos de areia soltos, a fim de garantir a impermeabilização do mesmo.

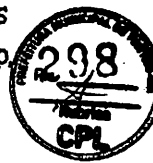
1.8 - A laje de tampa do tanque séptico deverá ser executada em placas de concreto pré-moldado, com espessura de 5cm, traço 1:3:4 (cimento, areia grossa lavada e brita N° 1), devendo ser executado de acordo com as dimensões de projeto, sendo prevista uma laje como tampa removível, destinada à manutenção do tanque séptico. Com relação ao vergalhão de ferro, será tipo CA-60, ϕ 5,0mm, a cada 10cm, nos dois sentidos.

1.9 - O contrapiso será executado em concreto simples, traço 1:3:4 (cimento, areia grossa lavada e brita n.º 1), (ou tipo matacoado, com pedra preta quebrada e argamassa de cimento e areia lavada, traço 1:6), com 7cm de espessura, devendo ficar nivelado em todos os sentidos, sendo que, antes, o terreno deverá ser bem apiloado com soquete de 20kg.

1.10 - O piso cimentado será executado em argamassa de cimento e areia lavada média peneirada, traço 1:3, 3cm de espessura, devidamente desempenado, de modo que, ao final, deverá ser criteriosamente acabado com desempenadeira de aço, eliminando grãos de areia soltos, a fim de proporcionar uma superfície impermeabilizada, com textura de boa qualidade.

1.11 - O tanque séptico será interligado ao sumidouro com tubulação de PVC rígido soldável para esgoto de 100mm, com caimento mínimo de 2%, no sentido do sumidouro.

1.12 - Depois de construído o tanque séptico, deverá ser executado o reaterro dos espaços vazios entre as suas paredes e o perfil do terreno escavado, com apiloamento manual dos espaços vazios utilizando o material proveniente da escavação.



2.0-SUMIDOURO:

2.1 - A locação será simples sem gabarito de madeira. De seção circular, a geratriz externa da parede do sumidouro, deve ficar localizada a 1,50m de distância do tanque séptico. Antes da locação do sumidouro deverá ser verificado o nível do lençol freático, que não deverá interferir na profundidade prevista. Em caso de impossibilidade da execução de acordo com o projeto, a contratada deverá consultar a FUNASA para apresentar alternativa de destino final dos efluentes.

2.2 - A escavação do tanque séptico será feito manualmente com utilização de material adequado para este tipo de serviço. Na escavação, deverá deixar uma folga necessária para a execução das paredes de tijolos, sendo observados parâmetros como esquadro, prumo e alinhamento.

2.3 - O sumidouro será construído a uma distância mínima de 1,50m do tanque séptico, em cota inferior ou igual ao terreno, e em sua vedação será em tijolos cerâmicos de 6 furos (10x20x20cm). O assentamento será com argamassa de cimento e areia no traço 1:8 cimento e areia média lavada. As paredes do sumidouro deverão ser executados conforme detalhe constante no projeto técnico, devendo na parte superior (até 50cm da borda superior) os tijolos estarem justapostos e após os 50 cm. Os tijolos deverão ser montados deitados, de tal forma que os orifícios dos tijolos possibilitem a distribuição dos efluentes líquidos no solo.

2.4 - A laje de tampa do sumidouro deverá ser executada em placas de concreto pré-moldado, com espessura de 5cm, traço 1:3:4 (cimento, areia grossa lavada e brita 1 ou seixo rolado lavado), devendo ser executado de acordo com as dimensões de projeto, Com relação ao vergalhão de ferro, será tipo CA-60, ϕ 5,0mm, a cada 10cm, nos dois sentidos.

2.5 - Após a construção do sumidouro, deverá ser procedido o reaterro dos espaços vazios entre sua parede e o perfil do terreno escavado, apilado manualmente, com material proveniente da escavação.

2.6 - Finalmente, dentro do sumidouro, será executada uma camada de pedra preta britada Nº 4 (ou seixo rolado lavado), com altura de 30cm, bem espalhada, destinada a evitar a colmatagem do solo.

3.0-PIA DE COZINHA

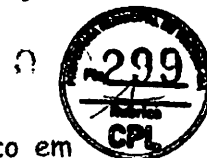
3.1 - Será instalado uma pia de cozinha em aço inox 1,20 x 0,55 cm e assentada em dois suportes executados em alvenaria devidamente rebocado, pintado na parte externa do abrigo onde também será dotado de uma torneira apropriada para pia e terá proteção em cerâmica de 1,20 x 0,80 cm.

4.0-TANQUE DE LAVAR ROUPAS

4.1 - Será instalado um tanque de lavar roupas com uma cuba e um esfregador 1,40 x 0,55 cm e assentada em dois suportes executados em alvenaria devidamente rebocado, pintado na parte externa do abrigo onde também será dotado de uma torneira e terá proteção em cerâmica de 1,20 x 0,80 cm.

5.0-RESERVATÓRIOS DE 310 LITROS

5.1 - O reservatório será de polietileno, com capacidade para 310 litros, deverá ser montado sobre a laje de apoio, incluindo instalações em PVC rígido soldável de alimentação, distribuição, extravasor, torneira de bóia, registros e conexões em PVC de 1/2".



6.0-FILTRO DOMÉSTICO

6.1 - Será entregue em cada domicílio (conforme lista anexa), um filtro cerâmico em tamanho médio ou grande acompanhado de 2 ou 3 velas e torneira para filtro.

7.0 - CAIXA DE GORDURA EM PVC COM TAMPA

7.1 - Será instalado 01 caixa de gordura com tampa em PVC para receber as águas da pia de cozinha a qual será interligada através de tubos de esgoto de 50 mm ao sumidouro.

LIMPEZA FINAL OBRA:

Após a conclusão da obra, deverá ser executada uma limpeza completa, com a remoção de entulho e de resíduos de pintura. As louças e ferragens deverão estar limpas, deixando a melhoria Sanitária em perfeitas condições de uso.

CONSIDERAÇÕES FINAIS:

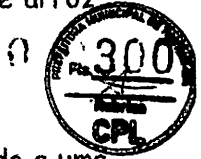
A execução das Melhorias Sanitárias deverá obedecer ao PROJETO TÉCNICO, observadas as Normas da Associação Brasileira de Normas Técnicas-ABNT.

Quaisquer alterações de natureza técnica, quando necessária, deverá ser submetida à análise e aprovação do órgão financiador.

Estas Especificações Técnicas complementam os Detalhes Gráficos, Planilhas Orçamentárias e Cronograma Físico-financeiro, existentes no Projeto Técnico.

4-ECONOMIA

A economia da cidade é de subsistência voltada para a agricultura, com plantação de arroz, mandioca e outros. O município é rico em recursos (hídricos, pecuária, agrícola,...).



5-LOCALIZAÇÃO

Localiza-se a uma latitude 5° 19' 13'' Sul e a uma longitude 44° 38' 10'' Oeste, estando a uma altitude de 111 metros. Sua população é de 41.832 habitantes, segundo estimativa do IBGE em 2010. Possui área de 3389,98 km².

6-DADOS POPULACIONAIS

De acordo com os Resultados do último Censo de 2010, realizado pelo IBGE, a população do município de Tuntum tem cerca de 41.832 habitantes.

7-MÃO-DE-OBRA

A sede do município de Tuntum não dispõe de mão-de-obra qualificada na área de construção civil, porém para a execução das obras oriundas deste convênio, será necessário a contratação de trabalhadores de outras áreas como São Luís.

8-MATERIAIS DE CONSTRUÇÃO

Em Tuntum o comércio é pequeno e não fornece materiais para obras de saneamento, como tubos, conexões, etc. Para a execução das obras poucos materiais poderão ser adquiridos na sede do município. Para a execução desta obra 90% dos materiais deverão ser adquiridos em outras praças ou mesmo a capital São Luís.

9-FIRMAS DE ENGENHARIA

O município não dispõe de Firms de Engenharia legalmente instaladas sendo, necessário contratá-las em outras praças mais desenvolvidas, ou mesmo a capital São Luís.

10-ENERGIA ELÉTRICA

A sede do município, assim como no Bairro Vila Luizão, Bairro Vila Invasão, Bairro Vila Mil Réis, Bairro Vila Bento E Bairro Vila Mata, são servidos por energia elétrica fornecida pela CEMAR, em baixa e alta tensão, trifásica, bifásica e monofásica de 220, 440 e 380 Volts.

11-CONDIÇÕES SANITÁRIAS

Na sede do município, onde serão construídas as melhorias, já dispõe de Sistemas de Abastecimento de água, entretanto sem esgotamento sanitário.

ÁGUA - A sede de Município de Tuntum conta com sistema de distribuição d'água, gerenciado pela CAEMA, concessionária estadual, com taxa de cobertura em torno de 65%.

LIXO - Existe coleta de lixo na sede do Município que é feito por carroças e caçambas, entretanto ainda não dispõe de um local adequado para o tratamento adequado, o lixo é recolhido e depositado em um terreno fora do perímetro urbano.

ESGOTO - Não existe sistema de esgotamento sanitário na sede do Município, onde serão construídas as Melhorias Sanitárias na maioria das residências não existe o sistema de tratamento do esgoto e os dejetos humanos são expostos no solo contaminando-os e quando das chuvas, são carregados para o leito dos mananciais superficiais ou até mesmo para os poços sem proteção sanitária, dos quais a população utiliza para o consumo diário. Este hábito tem gerado uma série de

2



ESTADO DO MARANHÃO
MUNICÍPIO DE TUNTUM

COMPOSIÇÃO DE BDI (%)

1	Administração Central - (AC).....	2,79%
2	Despesas Financeiras - (DF).....	0,59%
3	Seguros - (S).....	0,40%
4	Garantia -(G).....	0,40%
5	Riscos - (R).....	0,57%
6	Lucro - (L).....	6,00%
7	Impostos - (I)	11,15%
	7.1 - ISS	5,00%
	7.2-PIS	0,65%
	7.3-COFINS	3,00%
	7.4-CPRB	2,50%

$$\text{BDI} = \frac{(1+(AC+S+R+G)(1+DF)(1+L))}{(1 - I)} - 1$$

AC+S+R+G=	4,16%
DF=	0,59%
L=	6,00%
I=	11,15%

(1 + X) =	104,16%
(1 + Y) =	100,59%
(1 + Z) =	106,00%
(1 - I) =	88,85%

$$(1 + X) * (1 + Y) * (1 + Z) = 111,06\%$$

$$(1 - I) = 88,85\%$$

$$\text{BDI} = 25,00\%$$

$$\text{BDI} = 25,00\% \text{ TAXA DO BDI ADOTADO}$$

ESTADO DO MARANHÃO
MUNICÍPIO DE TUNTUM

CONJUNTO SANITÁRIO CONSTITUÍDO DE: VASO SANITÁRIO, LAVATÓRIO, CHUVEIRO, TANQUE
OBRA : SÉPTICO, SUMIDOURO, RESERVATÓRIO ELEVADO DE 310 LITROS E CAIXA DE INSPEÇÃO E
CALÇADA.

PLANILHA DE ENCARGOS SOCIAIS - COM DESONERAÇÃO

CODIGO GRUPO	DESCRIÇÃO	HORISTA	MENSALISTA
A1	Previdência social -INSS	0,00%	0,00%
A2	Fundo de garantia por tempo de serviço	1,50%	1,50%
A3	Salário Educação	1,00%	1,00%
A4	Serviço Social da Indústria (Sesi)	0,20%	0,20%
A5	Serviço Nacional de Aprendizagem Industrial (Senai)	0,60%	0,60%
A6	Serviço de Apoio a Pequena e Média Empresa (Sebrae)	2,50%	2,50%
A7	Instituto Nacional de Colonização e Reforma Agrária (Incra)	3,00%	3,00%
A8	Seguro contra acidentes do trabalho (INSS) Risco grave	8,00%	8,00%
A9	SECONCI	1,00%	1,00%
A	TOTAL DE ENCARGOS SOCIAIS BASICOS	17,80%	17,80%
B1	Repouso semanal e feriados	17,87%	0,00%
B2	Ferados	3,95%	0,00%
B3	Auxílio-enfermidade	0,85%	0,66%
B4	13º salário	10,84%	8,33%
B5	Licença-paternidade	0,07%	0,06%
B6	Faltas Justificadas	0,72%	0,56%
B7	Dias de chuvas	1,48%	0,00%
B8	Auxílio Acidente ao Trabalho	0,10%	0,08%
B9	Férias Gozada	9,13%	7,02%
B10	Salário Maternidade	0,03%	0,02%
B	TOTAL DE ENCARGOS QUE RECEBEM AS INCIDÊNCIAS DE A	45,04%	16,73%
C1	Aviso Prévio Indenizado	4,49%	3,46%
C2	Aviso Prévio Trabalhado	0,11%	0,08%
C3	Férias Indenizadas	4,54%	3,49%
C4	Deposito de Rescisão sem Justa causa	3,11%	2,39%
C5	Indenização Adicional	0,38%	0,29%
C	TOTAL DE ENCARGOS QUE NAO RECEBEM AS INCIDÊNCIAS DE A	12,63%	9,71%
D1	Reincidência de A sobre B	8,02%	2,98%
D2	Reincidência de Grupo A sobre Aviso Prévio Trabalhado e Reincidência do FGTS sobre Aviso Prévio Indenizado	0,38%	0,29%
D	TOTAL DAS TAXAS DE REINCIDÊNCIAS	8,40%	3,27%
	ENCARGO SOCIAL - DESONERADO	83,87%	47,51%





ESTADO DO MARANHÃO
MUNICÍPIO DE TUNTUM



PLANILHA ORÇAMENTÁRIA GERAL

OBRA: IMPLANTAÇÃO DE MELHORIAS SANITARIAS DOMICILIARES

COMPOSTO: CONJUNTO SANITÁRIO CONSTITUÍDO DE: (VASO SANITÁRIO, LAVATÓRIO E CHUVEIRO), RESERVATÓRIO ELEVADO DE 310 LITROS, TANQUE SÉPTICO, SUMIDOURO, FILTRO DE BARRO, PIA DE COZINHA, TANQUE DE LAVAR ROUPAS, CAIXA DE INSPEÇÃO E CALÇADA

DATA: SINAPI COM DESONERAÇÃO 10/2022; ORSE 10/2022

BDI: 25%

ENC. SOCIAIS: Horista: 83,87%; Mensalista: 47,51%

Table with columns: ITEM, CÓDIGO, BANCO, TIPO, DESCRIÇÃO, UNID, QUANT, PREÇO (R\$) (UNIT. SEM BDI, UNIT. COM BDI, TOTAL), PESO (%). Rows include items for preliminary services, foundations, walling, paving, roofing, wall finishing, flooring, carpentry, and plumbing.

Handwritten signature



ESTADO DO MARANHÃO
MUNICÍPIO DE TUNTUM



PLANILHA ORÇAMENTÁRIA GERAL

OBRA: IMPLANTAÇÃO DE MELHORIAS SANITÁRIAS DOMICILIARES

COMPOSTO: CONJUNTO SANITÁRIO CONSTITUÍDO DE: (VASO SANITÁRIO, LAVATORIO E CHUVEIRO), RESERVATÓRIO ELEVADO DE 310 LITROS, TANQUE SÉPTICO, SUMIDURO, FILTRO DE BARRO, PIA DE COZINHA, TANQUE DE LAVAR ROUPAS, CAIXA DE INSPEÇÃO E CALÇADA

DATA: SINAPI COM DESONERAÇÃO 10/2022; ORSE 10/2022

BDI: 25%

ENC.SOCIAIS: Horista: 83,87%; Mensalista: 47,51%

ITEM	CÓDIGO	BANCO	TIPO	DESCRIÇÃO	UNID	QUANT.	PREÇO (R\$)			PESO (%)
							UNIT. SEM BDI	UNIT. COM BDI	TOTAL	
1.10.4	06011822	SINAPI	INSUMO	Torneira elétrica de mesa, tipo modelo para cozinha	und	1,00	30,01	37,51	37,51	0,21%
1.10.5	000017608	SINAPI	INSUMO	Chuveiro elétrico simples	und	1,00	17,01	17,01	17,01	0,10%
1.10.6	89446	SINAPI	SERVIÇO	Registro de pontos hidráulicos, sistema 1/2" com comando e instalação. Af. 08/2021	und	1,00	26,03	32,53	32,53	0,18%
1.10.7	89457	SINAPI	SERVIÇO	Ponto de consumo terminal de água fria, abastecido com tubulação de pvc. dn 25 mm, instalação com sinal de água fria, com registro e chuveiro com abastecimento. Af. 12/2014	und	1,00	109,95	137,43	137,43	0,78%
SUB-TOTAL									480,63	2,72%
1.11				INSTALAÇÕES SANITÁRIAS						
1.11.1	944552	Próprio	SERVIÇO	Ponto de coleta em alvenaria para lavatório, em tubulação de PVC rígido soldado, diâmetro 100 mm, com registro, instalado em caixa sanitária. Af. 10/2014	und	1,00	72,84	91,05	91,05	0,53%
1.11.2	1663	Orse	SERVIÇO	Ponto de esgoto com tubulação de PVC rígido soldado, diâmetro 100 mm, com registro, instalado em caixa sanitária. Af. 10/2014	und	1,00	115,21	144,13	144,13	0,81%
1.11.3	89407	SINAPI	SERVIÇO	Caixa de saneamento, tipo 100 x 100 x 50 cm, com tampa de destampação em metal de aço galvanizado. Af. 12/2014	und	1,00	43,82	54,77	54,77	0,31%
1.11.4	97406	SINAPI	SERVIÇO	Caixa de saneamento, tipo 100 x 100 x 50 cm, com tampa interna, fabricada em concreto, dimensões internas: 100 x 100 x 50 cm, com registro. Af. 12/2020	und	1,00	359,27	449,04	449,04	2,54%
SUB-TOTAL									739,03	4,18%
1.12				LOUÇAS E ACESSÓRIOS SANITÁRIOS						
1.12.1	95470	SINAPI	SERVIÇO	Vaso sanitário, tipo bidê, com tampa, em louça branca, incluindo conjunto de ligação para instalação. Af. 10/2014	und	1,00	296,51	373,13	373,13	2,11%
1.12.2	00031030	SINAPI	INSUMO	Caixa de destampação de plástico, externa, tipo 100 x 100 x 50 cm, com tampa, incluindo cano, bulbo, engate.	und	1,00	46,86	58,60	58,60	0,33%
1.12.3	86904	SINAPI	SERVIÇO	Lavatório, tipo pedestal, em porcelana, incluindo fornecimento e instalação.	und	1,00	141,99	177,48	177,48	1,00%
SUB-TOTAL									609,21	3,44%
1.13				INSTALAÇÃO ELÉTRICA						
1.13.1	07450	Próprio	SERVIÇO	Instalação elétrica de emergência, para iluminação de emergência, incluindo interruptor e tomada visando a instalação da unidade de emergência. Af. 10/2014	und	1,00	107,18	133,97	133,97	0,76%
SUB-TOTAL									133,97	0,76%
1.14				PINTURAS						
1.14.1	88489	SINAPI	SERVIÇO	Aplicação manual de pintura em paredes, incluindo preparação e acabamento. Af. 06/2014	m²	22,10	13,06	16,32	360,67	2,04%
1.14.2	102217	SINAPI	SERVIÇO	Preparação e acabamento de superfície, incluindo aplicação de 2 demãos. Af. 01/2021	m²	3,15	13,79	17,23	56,27	0,31%
SUB-TOTAL									414,94	2,34%
1.15				CAIXA DE INSPEÇÃO						
1.15.1	96059	SINAPI	SERVIÇO	Locação, instalação e manutenção de caixa de inspeção, tipo 100 x 100 x 50 cm, com tampa, incluindo transporte e instalação. Af. 10/2014	m²	0,42	51,64	64,55	27,11	0,15%
1.15.2	93358	SINAPI	SERVIÇO	Escavação manual de vala com profundidade mínima de 1,30 m, para instalação de caixa de inspeção, tipo 100 x 100 x 50 cm, com tampa, incluindo transporte e instalação. Af. 02/2021	m³	0,17	57,24	71,55	12,16	0,07%
1.15.3	103324	SINAPI	SERVIÇO	Alvenaria de vedação de 100 x 100 x 50 cm, com tampa, incluindo transporte e instalação. Af. 12/2021	m²	0,72	55,99	69,98	59,38	0,28%
1.15.4	87878	SINAPI	SERVIÇO	Chapisco aplicado em alvenaria, com colher de pedreiro. Argamassa tipo 1,2,8, com preparo manual. Af. 06/2014	m²	0,72	3,65	4,81	3,36	0,02%
1.15.5	87536	SINAPI	SERVIÇO	Emboço para recebimento de chapisco, em aplicação manual, com areia e cimento, com espessura de 20 mm, com preparo manual. Af. 06/2014	m²	0,72	29,23	36,53	26,30	0,15%
1.15.6	87530	SINAPI	SERVIÇO	Massa aplicada para acabamento de paredes, em aplicação manual, com areia e cimento, com espessura de 20 mm, com preparo manual. Af. 06/2014	m²	0,72	36,48	45,60	32,83	0,19%
1.15.7	96955	SINAPI	SERVIÇO	Perfuração de estrutura de concreto armado, para instalação de caixa de inspeção, tipo 100 x 100 x 50 cm, com tampa, incluindo transporte e instalação. Af. 06/2014	m³	0,01	4.206,51	4.008,13	40,08	0,23%
1.15.8	96241	SINAPI	SERVIÇO	Varão de concreto armado, para instalação de caixa de inspeção, tipo 100 x 100 x 50 cm, com tampa, incluindo transporte e instalação. Af. 07/2011	m³	0,16	29,55	31,93	5,10	0,04%
1.15.9	98679	SINAPI	SERVIÇO	Preparação de traço 1,2,8, com preparo manual, incluindo aplicação de chapisco. Af. 06/2014	m³	0,16	32,44	40,55	6,48	0,04%
1.15.10	96993	SINAPI	SERVIÇO	Revestimento aplicado em paredes, com espessura de 20 mm, com preparo manual. Af. 06/2014	m²	0,17	34,76	43,27	7,37	0,04%
SUB-TOTAL									211,27	1,19%
TOTAL DO ITEM BANHEIRO									10.070,62	56,90%
2.0				INSTALAÇÃO DE RESERVATÓRIO EM PNETILENO CAPACIDADE DE 310 LITROS, NA PARTE SUPERIOR DO ABRIGO INCLUINDO CONEXÕES EM PVC CONFORME PROJETO						
2.1	04450	Próprio	SERVIÇO	Instalação de reservatório em PNETILENO, capacidade de 310 litros, incluindo conexão de PVC, gide, conexão de instalação, registro e conexão de PVC de 1/2". Af. 10/2014	und	1,00	337,56	421,95	421,95	2,38%
TOTAL DO ITEM RESERVATÓRIO									421,95	2,38%



ESTADO DO MARANHÃO
MUNICÍPIO DE TUNTUM



PLANILHA ORÇAMENTÁRIA GERAL

OBRA: IMPLANTAÇÃO DE MELHORIAS SANITÁRIAS DOMICILIARES

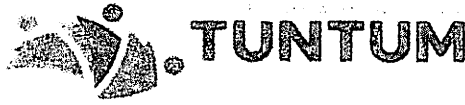
COMPOSTO: CONJUNTO SANITÁRIO CONSTITUÍDO DE: (VASO SANITÁRIO, LAVATORIO E CHUVEIRO), RESERVATÓRIO ELEVADO DE 310 LITROS, TANQUE SÉPTICO, SUMIDOURO, FILTRO DE BARRO, PIA DE COZINHA, TANQUE DE LAVAR ROUPAS, CAIXA DE INSPEÇÃO E CALÇADA

DATA: SINAPI COM DESONERAÇÃO 10/2022; ORSE 10/2022

BDI: 25%

ENC.SOCIAIS: Horaista: 83,87%; Mensalista: 47,51%

ITEM	CÓDIGO	BANCO	TIPO	DESCRIÇÃO	UNID	QUANT.	PREÇO (R\$)			PESO (%)
							UNIT. SEM BDI	UNIT. COM BDI	TOTAL	
CONSTRUÇÃO DE FOSSA SÉPTICA CONFORME PROJETO, PLANILHA E ESPECIFICAÇÕES										
3.0										
3.1	99099	SINAPI	SERVIÇO	Execução de obra de construção de fossa séptica, com tubos e grades pontaleadas a cada 2,00m, 2 tubos verticais	m²	2,99	51,64	64,55	193,00	1,09%
3.2	93358	SINAPI	SERVIÇO	Escavação manual de vala com profundidade de 1,30m, para tubos verticais de 9x19x39 cm (espessura 9 cm) e argamassa de assentamento e preparo de concreto interno, com colher de pedreiro	m²	4,93	57,24	71,55	352,74	1,99%
3.3	103374	SINAPI	SERVIÇO	Alvenaria de vedação de laje e cobertura de concreto interno, com colher de pedreiro	m²	9,90	55,99	69,98	692,80	3,91%
3.4	87878	SINAPI	SERVIÇO	Impermeabilização com membrana líquida de polímero, para áreas internas, com área maior que 10m², espessura de 20mm, com execução de teste de estanqueidade	m²	9,90	3,85	4,81	47,61	0,27%
3.5	87536	SINAPI	SERVIÇO	Massa única, para acabamento de paredes e aplicação manual, em áreas internas, com espessura de 20mm, com execução de teste de estanqueidade	m²	9,90	29,23	36,53	361,64	2,04%
3.6	87530	SINAPI	SERVIÇO	Massa única, para acabamento de paredes e aplicação manual, em áreas internas, com espessura de 20mm, com execução de teste de estanqueidade	m²	9,90	36,48	45,66	454,44	2,55%
3.7	95915	SINAPI	SERVIÇO	Execução de estrutura de concreto armado, para edificação habitacional unifamiliar (area total de 14,25 m²)	m³	0,15	3.206,51	4.008,13	601,21	3,20%
3.8	95241	SINAPI	SERVIÇO	Lastro de concreto magro, aplicado em áreas internas, com espessura de 5 cm	m²	2,00	25,55	41,93	61,86	0,36%
3.9	98679	SINAPI	SERVIÇO	Placa cimentada, traço 1:2 (cimento:areia:areia mediana), espessura 2,0 cm, preparado mecânico da argamassa	m²	2,00	42,44	40,55	81,10	0,46%
3.10	89714	SINAPI	SERVIÇO	Tubo pvc, semi-rígido, tipo 100, para instalação em ramal de descarga de canal de esgoto	und	2,00	31,10	38,87	77,74	0,44%
3.11	96995	SINAPI	SERVIÇO	Revestimento aplicado com pátula	m²	0,15	34,20	43,37	6,50	0,04%
TOTAL DO ITEM FOSSA SÉPTICA								2.929,64	16,55%	
CONSTRUÇÃO DE SUMIDOURO CONFORME PROJETO, PLANILHA E ESPECIFICAÇÕES										
4.0										
4.1	99099	SINAPI	SERVIÇO	Execução de obra de construção de sumidouro, com tubos e grades pontaleadas a cada 2,00m, 2 tubos verticais	m²	1,13	51,64	64,55	72,94	0,41%
4.2	93358	SINAPI	SERVIÇO	Escavação manual de vala com profundidade de 1,30m, para tubos verticais de 9x19x39 cm (espessura 9 cm) e argamassa de assentamento e preparo de concreto interno, com colher de pedreiro	m²	2,26	57,24	71,55	162,70	0,91%
4.3	103374	SINAPI	SERVIÇO	Alvenaria de vedação de laje e cobertura de concreto interno, com colher de pedreiro	m²	6,28	55,99	69,98	439,47	2,40%
4.4	6452	OPM	SERVIÇO	Impermeabilização com membrana líquida de polímero, para áreas internas, com área maior que 10m², espessura de 20mm, com execução de teste de estanqueidade	m²	0,05	2.489,93	2.987,01	149,37	0,84%
4.5	89714	SINAPI	SERVIÇO	Tubo pvc, semi-rígido, tipo 100, para instalação em ramal de descarga de canal de esgoto	und	2,00	31,10	38,87	77,74	0,44%
4.6	96995	SINAPI	SERVIÇO	Revestimento aplicado com pátula	m²	0,07	34,70	41,47	3,03	0,02%
4.7	2639	DISEF	SERVIÇO	Lastro de brita 0/4	m³	0,33	113,24	141,55	12,55	0,18%
TOTAL DO ITEM SUMIDOURO								936,80	5,29%	
DISTRIBUIÇÃO EM CADA DOMICÍLIO BENEFICIÁRIO COM AS MSD, UM FILTRO DE BARRO COMUM DE BOA QUALIDADE ACOMPANHADO DE TRÊS VELAS E UMA TORNEIRA PADRÃO PARA FILTRO										
5.0										
5.1	INS-MSD-01	Proprio	INSUMIDO	Distribuição de 1 filtro comum de barro, 3 velas próprias para filtro	und	1,00	405,61	182,01	382,01	2,16%
TOTAL DO ITEM FILTRO COMUM DE BARRO								382,01	2,16%	
INSTALAÇÃO DE PIA DE COZINHA EM AÇO INOX INCLUINDO CONEXÕES EM PVC CONFORME PROJETO, PLANILHA E ESPECIFICAÇÕES										
6.0										
6.1	06-MSD	Proprio	SERVIÇO	Alvenaria em tijolo cerâmico, para instalação de pia de cozinha (laje e área)	m²	3,32	57,86	72,32	240,10	1,36%
6.2	87878	SINAPI	SERVIÇO	Chapisco aplicado em áreas internas, com colher de pedreiro	m²	3,32	3,85	4,81	15,96	0,09%
6.3	87536	SINAPI	SERVIÇO	Impermeabilização com membrana líquida de polímero, para áreas internas, com área maior que 10m², espessura de 20mm, com execução de teste de estanqueidade	m²	3,32	29,23	36,53	121,29	0,69%
6.4	87530	SINAPI	SERVIÇO	Massa única, para acabamento de paredes e aplicação manual, em áreas internas, com espessura de 20mm, com execução de teste de estanqueidade	m²	3,32	36,48	45,66	151,19	0,80%
6.5	09001746	SINAPI	INSUMIDO	Barras de ferro fundido, para instalação de pia de cozinha (laje e área)	und	1,00	260,63	325,78	325,78	1,84%
6.6	09011827	SINAPI	INSUMIDO	Torneira plástica de inox, para instalação de pia de cozinha	und	1,00	30,01	37,51	37,51	0,21%
6.7	89458	SINAPI	SERVIÇO	Joelho PVC, para conexão de tubos de pia de cozinha	und	2,00	5,63	7,03	14,06	0,08%
6.8	86982	SINAPI	SERVIÇO	Soldagem por eletrodo revestido, para conexão de tubos de pia de cozinha	und	1,00	21,39	26,72	26,72	0,15%
6.9	89724	SINAPI	SERVIÇO	Joelho PVC, para conexão de tubos de pia de cozinha	und	2,00	9,51	11,88	23,76	0,13%
6.10	89448	SINAPI	SERVIÇO	Tubo PVC, para conexão de tubos de pia de cozinha	m	12,00	18,69	23,36	280,32	1,58%
6.11	89455	SINAPI	SERVIÇO	Tubo PVC, para conexão de tubos de pia de cozinha	m	6,00	15,43	19,28	115,68	0,65%
6.12	89477	SINAPI	SERVIÇO	Tubo PVC, para conexão de tubos de pia de cozinha	und	1,00	4,42	5,52	5,52	0,03%
6.13	86879	SINAPI	SERVIÇO	Valvula completa, para instalação de pia de cozinha	und	1,00	8,47	10,58	10,58	0,06%
6.14	87269	SINAPI	SERVIÇO	Revestimento aplicado com pátula, para acabamento de paredes e aplicação manual, em áreas internas, com espessura de 20mm, com execução de teste de estanqueidade	m²	0,50	6,42	8,02	40,10	0,26%
TOTAL DO ITEM PIA DE COZINHA								1013,74	7,99%	



TUNTUM

ESTADO DO MARANHÃO
MUNICÍPIO DE TUNTUM



PLANILHA ORÇAMENTÁRIA GERAL

OBRA: IMPLANTAÇÃO DE MELHORIAS SANITÁRIAS DOMICILIARES

COMPOSTO: CONJUNTO SANITÁRIO CONSTITUÍDO DE: (VASO SANITÁRIO, LAVATORIO E CHUVEIRO), RESERVATÓRIO ELEVADO DE 310 LITROS, TANQUE SÉPTICO, SUMIDOURO, FILTRO DE BARRO, PIA DE COZINHA, TANQUE DE LAVAR ROUPAS, CAIXA DE INSPEÇÃO E CALÇADA

DATA: SINAPI COM DESONERAÇÃO 10/2022; ORSE 10/2022

BDI: 25%

ENC.SOCIAIS: Horaista: 83,87%; Mensalista: 47,51%

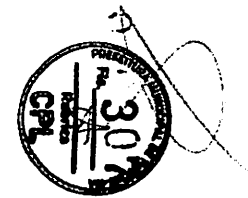
ITEM	CÓDIGO	BANCO	TIPO	DESCRIÇÃO	UNID	QUANT	PREÇO (R\$)			PESO (%)
							UNIT. SEM BDI	UNIT. COM BDI	TOTAL	
7.0				INSTALAÇÃO DE TANQUES DE LAVAR ROUPAS INCLUINDO CONEXÕES EM PVC CONFORME PROJETO, PLANILHA E ESPECIFICAÇÕES						
7.1	80876	SINAPI	SERVIÇO	Tanque de lavar roupas coletor (usado para lavagem) - fornecimento e instalação Af. 01/2020	und	1,00	254,36	317,95	317,95	1,80%
7.2	06 MSD	Proprio	SERVIÇO	Alvenaria em tanque retangular para 200 litros - 22,00m², assentado em argamassa 1:4 (cimento e areia)	m²	3,32	57,86	72,37	240,10	1,30%
7.3	87678	SINAPI	SERVIÇO	Chapisco aplicado em alvenaria e em paredes de concreto externo, com colher de pedreiro - Argamassa tipo 1 - preparo manual Af. 06/2014	m²	3,32	3,95	4,81	15,96	0,09%
7.4	87546	SINAPI	SERVIÇO	Imbricação para acabamento de paredes em alvenaria tipo 1:2:8 preparo manual, aplicação manual em 2 passadas de paredes de ambientes com área maior que 10m², espessura de 20mm, com execução de talas Af. 06/2014	m²	3,32	29,23	36,53	121,27	0,65%
7.5	87540	SINAPI	SERVIÇO	Muro de base para acabamento de paredes em alvenaria tipo 1:2:8 preparo manual, aplicação manual em 2 passadas de paredes externas de 20mm, com execução de talas Af. 06/2014	m²	3,32	36,48	45,60	151,39	0,86%
7.6	88480	SINAPI	SERVIÇO	Aplicação manual de pintura com base látex em paredes e tetos, dois demãos Af. 06/2014	m²	3,32	13,05	16,32	54,18	0,31%
7.7	00011822	SINAPI	INSUMO	Torneira plástica de mesa, bronze, para cozinha	und	1,00	30,01	37,51	17,51	0,21%
7.8	89358	SINAPI	SERVIÇO	Joelho 90 graus, pvc, soldado, DN 40mm, com tampa e sub-camã de água - fornecimento e instalação Af. 02/2014	und	2,00	5,63	7,03	14,06	0,08%
7.9	86887	SINAPI	SERVIÇO	Sifão do tipo garrafa/copo em pvc 114 x 112 - fornecimento e instalação Af. 01/2020	und	1,00	21,38	26,72	26,72	0,15%
7.10	89724	SINAPI	SERVIÇO	Joelho PVC 90º - tipo 30mm - fornecimento e instalação	und	2,00	9,51	11,88	23,76	0,13%
7.11	89448	SINAPI	SERVIÇO	Tubo PVC rígido tipo P, tipo C, águas pluviais press. DN 40mm	m	6,00	18,69	23,36	140,16	0,79%
7.12	89355	SINAPI	SERVIÇO	Tubo de PVC rígido tipo C, águas pluviais press. DN 40mm (NBR 12218)	m	6,00	15,43	19,28	115,68	0,65%
7.13	89371	SINAPI	SERVIÇO	Luva PVC antiderrapante nº água fria para DN 20mm x 1/2"	und	1,00	4,42	5,52	5,52	0,03%
7.14	86479	SINAPI	SERVIÇO	Malha em plástico 1 para piscinas de lavatório com ou sem tábua - fornecimento e instalação Af. 1/2020	und	1,00	8,47	10,58	10,58	0,06%
7.15	87760	SINAPI	SERVIÇO	Revestimento em placa para paredes externas com placa tipo esmaltada extra de dimensões 25x25 cm, acabamento em azulejos de área maior que 5 m² na altura interna das paredes Af. 06/2014	m²	0,56	64,42	80,52	45,09	0,25%
TOTAL DO ITEM TANQUE DE LAVAR ROUPAS...									1.319,93	7,46%
8.0				ACQUIÇÃO E INSTALAÇÃO DE CAIXA DE GORDURA EM PVC COM TAMPA COM CAPACIDADE DE 18 LITROS INCLUINDO INSTALAÇÕES SANITÁRIAS						
8.1	98302	SINAPI	SERVIÇO	Caixa de gordura simples, sem tampa, com tampa plástica - diâmetro interno - 0,4 m - Af. 12/2020	und	1,00	179,75	224,06	224,06	1,27%
TOTAL DO ITEM DA CAIXA DE GORDURA...									224,06	1,27%
TOTAL DE UMA UNIDADE DE TSE (SEM BDI)									14.160,00	
TOTAL DO BDI DE UMA UNIDADE DE TSE									3.538,71	
TOTAL DE UMA UNIDADE DE MSD (COM BDI)									17.698,75	100,00%
TOTAL DE UNIDADES DE MSD'S COM BDI									564,00	unidade(s)
9.982.096,60										
9.0				PLACA DE IDENTIFICAÇÃO DA OBRA PADRÃO FUNASA						
9.1	USER 0001	Proprio	SERVIÇO	Placa de obra em chapa de aço galvanizada	m²	6,00	477,43	596,78	3.580,68	20,00%
TOTAL DE UMA UNIDADE DE PLACA (COM BDI)									3.580,68	
TOTAL DO BDI DE UMA UNIDADE DE PLACA									716,10	
TOTAL DE UMA UNIDADE DE PLACA (COM BDI)									3.580,68	
TOTAL DE PLACAS (COM BDI)									5,00	unidade(s)
17.903,40									100,00%	
TOTAL GERAL									10.000.000,00	



Composições Analíticas com Preço Unitário

Composições Principais

	Código Banco	Descrição	Tipo	Und	Quant.	Valor Unit	Total	
1.10.2								
Composição	01-MSD Próprio	PONTO DE ÁGUA FRIA EMBUTIDO, EM TUBOS E CONEXÕES DE PVC RÍGIDO SOLDÁVEL PARA LAVATÓRIO	ASTU - ASSENTAMENTO DE TUBOS E PECAS	Un	1,0000000	47,49	47,49	
Composição	88309 SINAPI	PEDREIRO COM ENCARGOS COMPLEMENTARES	SEDI - SERVIÇOS DIVERSOS	H	0,3000000	18,87	5,66	
Auxiliar	88316 SINAPI	SERVENTE COM ENCARGOS COMPLEMENTARES	SEDI - SERVIÇOS DIVERSOS	H	0,3000000	14,47	4,34	
Auxiliar	00000122 SINAPI	ADESIVO PLÁSTICO PARA PVC, FRASCO COM 1850* GR	Material	UN	0,3000000	53,86	16,15	
Insumo	00000400 SINAPI	ABRACADEIRA EM AÇO PARA AMARRAÇÃO DE ELETRODUTOS, TIPO D, COM 3/4" E PARAFUSO DE FIXAÇÃO	Material	UN	1,0000000	2,68	2,68	
Insumo	00020083 SINAPI	SOLUÇÃO PREPARADORA / LIMPADORA PARA PVC, FRASCO COM 1000 CM3	Material	UN	0,1200000	61,02	7,32	
Insumo	00000013 SINAPI	ESTOPA	Material	KG	0,2600000	20,78	5,40	
Insumo	00003767 SINAPI	LIXA EM FOLHA PARA PAREDE OU MADEIRA, NUMERO 120, COR VERMELHA	Material	UN	1,0000000	0,94	0,94	
Insumo	00009868 SINAPI	TUBO PVC, SOLDÁVEL, DN 25 MM, ÁGUA FRIA (NBR-5648)	Material	M	1,0000000	5,00	5,00	
			MO sem LS =>	4,40	LS =>	3,69	MO com LS =>	8,09
			Valor do BDI =>	11,87			Valor com BDI =>	59,36
1.10.3								
Composição	02-MSD Próprio	PONTO DE ÁGUA FRIA EMBUTIDO, EM TUBOS E CONEXÕES DE PVC RÍGIDO SOLDÁVEL PARA CAIXA DE DESCARGA EXTERNA	ASTU - ASSENTAMENTO DE TUBOS E PECAS	Un	1,0000000	47,49	47,49	
Composição	88309 SINAPI	PEDREIRO COM ENCARGOS COMPLEMENTARES	SEDI - SERVIÇOS DIVERSOS	H	0,3000000	18,87	5,66	
Auxiliar	88316 SINAPI	SERVENTE COM ENCARGOS COMPLEMENTARES	SEDI - SERVIÇOS DIVERSOS	H	0,3000000	14,47	4,34	
Auxiliar	00000122 SINAPI	ADESIVO PLÁSTICO PARA PVC, FRASCO COM 1850* GR	Material	UN	0,3000000	53,86	16,15	
Insumo	00000400 SINAPI	ABRACADEIRA EM AÇO PARA AMARRAÇÃO DE ELETRODUTOS, TIPO D, COM 3/4" E PARAFUSO DE FIXAÇÃO	Material	UN	1,0000000	2,68	2,68	
Insumo	00020083 SINAPI	SOLUÇÃO PREPARADORA / LIMPADORA PARA PVC, FRASCO COM 1000 CM3	Material	UN	0,1200000	61,02	7,32	
Insumo	00000013 SINAPI	ESTOPA	Material	KG	0,2600000	20,78	5,40	
Insumo	00003767 SINAPI	LIXA EM FOLHA PARA PAREDE OU MADEIRA, NUMERO 120, COR VERMELHA	Material	UN	1,0000000	0,94	0,94	
Insumo	00009868 SINAPI	TUBO PVC, SOLDÁVEL, DN 25 MM, ÁGUA FRIA (NBR-5648)	Material	M	1,0000000	5,00	5,00	
			MO sem LS =>	4,40	LS =>	3,69	MO com LS =>	8,09
			Valor do BDI =>	11,87			Valor com BDI =>	59,36





Composições Analíticas com Preço Unitário

Composições Principais

				Und	Quant.	Valor Unit	Total	
1.11.1	Código Banco	Descrição	Tipo					
Composição	03-MSD Próprio	PONTO DE ESGOTO EMBUTIDO PARA LAVATÓRIO, EM TUBOS E CONEXÕES DE PVC RÍGIDO SOLDÁVEL. DIÂMETRO 40 MM. INCLUSIVE INTERLIGAÇÃO À CAIXA SIFONADA	ASTU - ASSENTAMENTO DE TUBOS E PECAS	Un	1,0000000	72,84	72,84	
Composição Auxiliar	88267 SINAPI	ENCANADOR OU BOMBEIRO HIDRÁULICO COM ENCARGOS COMPLEMENTARES	SEDI - SERVIÇOS DIVERSOS	H	1,0000000	18,26	18,26	
Composição Auxiliar	88316 SINAPI	SERVENTE COM ENCARGOS COMPLEMENTARES	SEDI - SERVIÇOS DIVERSOS	H	0,4000000	14,47	5,78	
Insumo	00000122 SINAPI	ADESIVO PLÁSTICO PARA PVC. FRASCO COM 1850 GR	Material	UN	0,4300000	53,86	23,15	
Insumo	00020978 SINAPI	PASTA LUBRIFICANTE PARA TUBOS E CONEXÕES COM JUNTA ELÁSTICA. EMBALAGEM DE 1400 GR. USO EM PVC, AÇO, POLIÉTILENO E OUTROS.	Material	UN	0,0500000	22,23	1,11	
Insumo	00020083 SINAPI	SOLUÇÃO PREPARADORA / LIMPADORA PARA PVC. FRASCO COM 1000 CM3	Material	UN	0,1300000	61,02	7,93	
Insumo	00003519 SINAPI	JOELHO PVC SOLDÁVEL 90 GR. 45 GRAUS DN 40MM. PARA ESGOTO PREDIAL	Material	UN	1,0000000	1,13	1,13	
Insumo	00003117 SINAPI	JOELHO PVC SOLDÁVEL 90 GR. 45 GRAUS DN 40MM. PARA ESGOTO PREDIAL	Material	UN	1,0000000	3,94	3,94	
Insumo	00003767 SINAPI	LIXA EM FOLHA PARA PAREDE OU MADEIRA. NUMERO 120. COR VERMELHA	Material	UN	0,2000000	0,94	0,18	
Insumo	00009835 SINAPI	TUBO PVC SERIE NORMAL. DN 40 MM. PARA ESGOTO PREDIAL (NBR 5688)	Material	M	2,0000000	5,68	11,36	
			MO sem LS =>	10,95	LS =>	9,19	MO com LS =>	20,14
			Valor do BDI =>	18,21			Valor com BDI =>	91,05
1.13.1	Código Banco	Descrição	Tipo	Und	Quant.	Valor Unit	Total	
Composição	07-MSD Próprio	Instalação elétrica de eletroduto, fiação, bocal, lâmpada, interruptor e tomada, visando a instalação da iluminação interna do conjunto sanitário.	ASTU - ASSENTAMENTO DE TUBOS E PECAS	Un	1,0000000	107,18	107,18	
Composição Auxiliar	88264 SINAPI	ELETRICISTA COM ENCARGOS COMPLEMENTARES	SEDI - SERVIÇOS DIVERSOS	H	1,0000000	19,09	19,09	
Composição Auxiliar	88316 SINAPI	SERVENTE COM ENCARGOS COMPLEMENTARES	SEDI - SERVIÇOS DIVERSOS	H	1,0000000	14,47	14,47	
Insumo	00000939 SINAPI	FIO DE COBRE, SÓLIDO, CLASSE 1, ISOLAÇÃO EM PVC A ANTICHAMA BWV-B, 450/750V, SEÇÃO NOMINAL 2,5 MM²	Material	M	4,0000000	2,33	9,32	
Insumo	00002688 SINAPI	ELETRODUTO PVC FLEXÍVEL CORRUGADO, COR AMARELA, DE 25 MM	Material	M	4,0000000	2,25	9,00	
Insumo	00012001 SINAPI	CAIXA OCTOGONAL DE FUNDO MOVEL, EM PVC, DE 4" X 4" PARA ELETRODUTO FLEXÍVEL CORRUGADO	Material	UN	1,0000000	6,60	6,60	
Insumo	00020111 SINAPI	FITA ISOLANTE ADESIVA ANTICHAMA, USO ATÉ 750 V, EM ROLO DE 19 MM X 20 M	Material	UN	0,1370000	16,25	2,22	
Insumo	00012147 SINAPI	TOMADA 2P+T 10A, 250V, CONJUNTO MONTADO PARA SOBREPOR 4" X 2" (CAIXA + MÓDULO)	Material	UN	1,0000000	15,25	15,25	
Insumo	00038112 SINAPI	INTERRUPTOR SIMPLES 10A, 250V (APENAS MÓDULO)	Material	UN	1,0000000	7,48	7,48	
Insumo	00012296 SINAPI	SOQUETE DE PORCELANA BASE E27, FIXO DE TETO, PARA LAMPADAS	Material	UN	1,0000000	3,31	3,31	
Insumo	00003755 SINAPI	LAMPADA DE LUZ MISTA 160 W, BASE E27 (220 V)	Material	UN	1,0000000	20,44	20,44	
			MO sem LS =>	14,79	LS =>	12,41	MO com LS =>	27,20
			Valor do BDI =>	26,79			Valor com BDI =>	133,97



[Handwritten signature]

[Handwritten signature]



Composições Analíticas com Preço Unitário

		Composições Principais		Und	Quant.	Valor Unit	Total	
2.1	Código Banco	Descrição	Tipo					
Composição	05-MSD Próprio	AQUISIÇÃO E INSTALAÇÃO DE RESERVATÓRIO DE POLIETILENO, C/CAP. 310 LITROS, INCLUINDO INSTALAÇÕES EM PVC RIGIDO SOLDÁVEL DE ALIMENTAÇÃO, DISTRIBUIÇÃO, EXTRAVASOR, TORNEIRA DE BOIA, REGISTROS E CONEXÕES EM PVC DE 1/2"	ASTU - ASSENTAMENTO DE TUBOS E PECAS	Un	1,0000000	337,56	337,56	
Composição	88267 SINAPI	ENCANADOR OU BOMBEIRO HIDRAULICO COM ENCARGOS COMPLEMENTARES	SEDI - SERVIÇOS DIVERSOS	H	1,0000000	18,26	18,26	
Auxiliar	88316 SINAPI	SERVEnte COM ENCARGOS COMPLEMENTARES	SEDI - SERVIÇOS DIVERSOS	H	1,0000000	14,47	14,47	
Composição	00003146 SINAPI	FITA VEDA ROSCA EM ROLOS DE 18 MM X 10 M (L X C)	Material	UN	1,0000000	3,71	3,71	
Auxiliar	00003146 SINAPI	FITA VEDA ROSCA EM ROLOS DE 18 MM X 10 M (L X C)	Material	UN	1,0000000	3,71	3,71	
Insumo	4950 ORSE	Caixa d'água de polietileno alta densidade, cilíndrica, 500 litros	Material	UN	1,0000000	219,90	219,90	
Insumo	1000899 SINAPI	ADAPTADOR PVC SOLDÁVEL, COM FLANGE E ANEL DE VEDACAO, 20 MM X 20 MM PARA CAIXA D'AGUA	Material	UN	1,0000000	13,64	13,64	
Insumo	00000096 SINAPI	ADAPTADOR PVC SOLDÁVEL, COM FLANGE E ANEL DE VEDACAO, 25 MM X 25 MM PARA CAIXA D'AGUA	Material	UN	1,0000000	14,83	14,83	
Insumo	00000099 SINAPI	ADAPTADOR PVC SOLDÁVEL, COM FLANGE E ANEL DE VEDACAO, 50 MM X 1 1/2", PARA CAIXA D'AGUA	Material	UN	1,0000000	11,57	11,57	
Insumo	00010498 SINAPI	MASSA PARA VIDRO	Material	KG	0,1000000	11,88	1,18	
			MO sem LS =>	14,66	LS =>	12,30	MO com LS =>	26,96
			Valor do BDI =>	84,39			Valor com BDI =>	421,95
6.1	Código Banco	Descrição	Tipo	Und	Quant.	Valor Unit	Total	
Composição	06-MSD Próprio	ALVENARIA EM TIJOLOS CERAMICO FURADO 10X20X20CM, 1/2 VEZ, ASSENTADO EM ARGAMASSA 1.4 (CIMENTO E AREIA)	PARE - PAREDES/PAINAIS	m²	1,0000000	57,86	57,86	
Composição	88309 SINAPI	PEDREIRO COM ENCARGOS COMPLEMENTARES	SEDI - SERVIÇOS DIVERSOS	H	1,0000000	18,87	18,87	
Auxiliar	88316 SINAPI	SERVEnte COM ENCARGOS COMPLEMENTARES	SEDI - SERVIÇOS DIVERSOS	H	1,0000000	14,47	14,47	
Composição	00001379 SINAPI	CIMENTO PORTLAND COMPOSTO CP II-32	Material	KG	5,0000000	0,89	4,45	
Auxiliar	00001379 SINAPI	CIMENTO PORTLAND COMPOSTO CP II-32	Material	KG	5,0000000	0,89	4,45	
Insumo	00006081 SINAPI	ARGILA OU BARRO PARA ATERRO:REATERRO (COM TRANSPORTE ATE 10 KM)	Material	m³	0,0600000	77,96	4,67	
Insumo	00007267 SINAPI	BLOCO CERAMICO / TIJOLO VAZADO PARA ALVENARIA DE VEDACAO, 6 FUROS NA HORIZONTAL 9 X 14 X 19 CM (L X A X C)	Material	UN	20,0000000	0,77	15,40	
			MO sem LS =>	14,66	LS =>	12,32	MO com LS =>	27,00
			Valor do BDI =>	14,46			Valor com BDI =>	72,32





TUNTUM

CNPJ nº 06.138.911/0001-66

ANEXO IV

1 - Nome do Órgão ou Entidade Conveniente (conforme contido no Cartão do CNPJ)

PREFEITURA MUNICIPAL DE TUNTUM - MA.

2 - CNPJ 06.138.911/0001-66		3 - Exercício 2021	4 - UF MA	5 - Nº do Processo	
6 - DDD (99)	7 - Fone 9 8511-0116		8 - Fax	9 - E-mail	
10 - Nome do Banco Conveniado BANCO DO BRASIL SA			11 - Nº do Banco Conveniado 001		
12 - Agência 2743-X			13 - Praça de Pagamento TUNTUM	14 - UF MA	
15 - Recurso Orçamentário 1. Programa () 2. Emenda (x)			16 - Emenda Nº		
17 - Programa					

MODALIDADE SISTEMA DE ESGOTAMENTO SANITÁRIO (SOLUÇÃO ESTÁTICA) MELHORIAS SANITÁRIAS DOMICILIARES

18 - Descrição do Objeto

CONSTRUÇÃO DE 564 MELHORIAS SANITÁRIOS DOMICILIARES, COMPOSTO POR: CONJUNTO SANITÁRIO, RESERVATÓRIOS DE ÁGUA DE 310 LTS, TANQUE SÉPTICO, SUMIDOURO, FILTRO DE BARRO, PIA DE COZINHA, CAIXA DE GORDURA, TANQUE DE LAVAR ROUPAS.

19 - Justificativa da Proposição

NO MUNICÍPIO DE TUNTUM, PRINCIPALMENTE, NA LOCALIDADE **BAIRRO VILA LUIZÃO, BAIRRO VILA INVASÃO, BAIRRO VILA MIL RÉIS, BAIRRO VILA BENTO E BAIRRO VILA MATA** ONDE SERÃO CONSTRUÍDAS AS MELHORIAS SANITÁRIAS DOMICILIARES, NA MAIORIA DAS RESIDÊNCIAS NÃO EXISTE SISTEMA DE TRATAMENTO DO ESCOTO E OS DEJETOS HUMANOS SÃO EXPOSTOS NO SOLO CONTAMINADOS E QUANDO DAS CHUVAS, SÃO CARREADOS PARA O LEITO DOS MANANCIAS SUPERFICIAIS OU ATÉ MESMO PARA OS POÇOS SEM PROTEÇÃO SANITÁRIA, DOS QUAIS A POPULAÇÃO UTILIZA PARA O CONSUMO DIÁRIO. ESTE HÁBITO TEM GERADO UMA SÉRIE DE DOENÇAS ENTÉRICAS DE TRANSMISSÃO HÍDRICA COMO DIARRÉIAS INFECIOSAS, QUE ATINGEM PRINCIPALMENTE AS CRIANÇAS. POR ESTE MOTIVO, PROPÕE-SE IMPLANTAR NAS UNIDADES RESIDENCIAIS EM QUE AINDA NÃO EXISTE SISTEMA DE TRATAMENTO DE ESGOTO SANITÁRIO.

20 - Objetivos

É OBJETO DESTES PROJETO EVITAR A POLUIÇÃO DO SOLO E DOS MANANCIAS DE ABASTECIMENTO DE ÁGUA; DAR UM DESTINO ADEQUADO DOS ESGOTOS DOMÉSTICOS DE FORMA A CONTROLAR E PREVENIR DOENÇAS A ELES RELACIONADAS. ALÉM, OBIVIAMENTE, DE MELHORAR AS CONDIÇÕES SANITÁRIAS DESSAS **564** FAMÍLIAS PROPORCIONANDO MAIS CONFORTO E SAÚDE À POPULAÇÃO, EVITANDO O CONTATO DE

VETORES COM AS FEZES; PROMOVER NOVOS HÁBITOS HIGIÊNICOS E CONFORTO; AUMENTO DA VIDA MÉDIA DO HOMEM; REDUZIR DESPESAS COM O TRATAMENTO DE DOENÇAS EVITÁVEIS E REDUÇÃO DO CUSTO DE TRATAMENTO DE ÁGUA PELA PREVENÇÃO DA POLUIÇÃO DOS MANANCIASIS



21 - Metas

BENEFICIAR DIRETAMENTE 564 (QUINHENTOS E SESENTA E QUATRO) DOMICÍLIOS COM A IMPLANTAÇÃO DAS MSDs. E, CONSEQUENTEMENTE, REDUZIR A MÉDIO E LONGO PRAZO O ÍNDICE DE INFESTAÇÃO DE DOENÇAS QUE SÃO CAUSADAS PELA FALTA DE UM DESTINO ADEQUADO DOS DEJETOS HUMANOS.


22 - Acompanhamento

SERÁ REALIZADO PELA SECRETARIA DE SAÚDE DO MUNICÍPIO SOB SUPERVISÃO PERIÓDICA DO MINISTÉRIO DA SAÚDE.

23 - População do Município, segundo o último censo do IBGE (www.ibge.gov.br)

41.832 hab. IBGE/2010

24 - Autenticação

Data	Nome do Dirigente ou do Representante Legal	Assinatura do Dirigente ou do Representante Legal
23/01/2023	 FERNANDO RORTELA TELES PESSOA PREFEITO MUNICIPAL	



TUNTUM

Estado do Maranhão
 Prefeitura Municipal de Tuntum
 CNPJ nº 06.138.911/0001-66
 PLANO DE TRABALHO: CRONOGRAMA DE DESEMBOLSO
 ANEXO VI

1 - Nome do Órgão ou Entidade Proponente, conforme contido no Cartão do CNPJ		2- Ação		3- Nº do Processo				
PREFEITURA MUNICIPAL DE TUNTUM -MA.		SANEAMENTO - MELHORIAS SANITARIAS DOMICILIARES						
CONCEDENTE (EM R\$ 1,00)	4- Ano	5- Meta	6 - Mês					
			Janeiro/2023	Fevereiro/2023	Março a Junho/2023	Junho a Setembro /2023	Outubro a dezembro/2023	Janeiro a Maio /2024
	2023	1.0			2.000.000,00		2.000.000,00	
	A		Junho a Agosto/2024	Setembro a dezembro/2024	Janeiro a Maio/2025	Junho a Agosto/2025	Setembro a Outubro/2025	Novembro a Dezembro/2025
	2025		2.000.000,00		2.000.000,00		2.000.000,00	
7- Total Acumulado de Recursos da Concedente (Em R\$ 1,00)							10.00.000,00	

PROponente (EM R\$ 1,00)	8- Ano	9- Meta	10 - Mês					
			Janeiro/2023	Fevereiro/2023	Março a Junho/2023	Julho a Setembro /2023	Outubro a dezembro/2023	Janeiro a Maio /2024
	2023	1.0						
	A		Junho a Agosto/2024	Setembro a dezembro/2024	Janeiro a Maio/2025	Junho a Agosto/2025	Setembro a Outubro/2025	Novembro a Dezembro/2025
	2025							




		11- Total Acumulado de Recursos do Proponente (Em R\$ 1,00)	
		12- Total Geral dos Recursos (Em R\$ 1,00)	10.000.000,00
13 - Autenticação do Proponente		14 - Aprovação da Concedente	
Data 23/01/2023	Nome do Dirigente ou do Representante Legal FERNANDO PORTELA MELES PESSOA PREFEITO MUNICIPAL	Nome da Concedente	
	Assinatura do Dirigente ou do Representante Legal	Assinatura do Dirigente da Concedente	






TUNTUM

Estado do Maranhão
Prefeitura Municipal de Tuntum
CNPJ nº 06.138.911/0001-66
ANEXO V

I - Identificação do Proponente

1 - Nome ou Criação da Entidade Proponente, conforme Lei do Município ou Câmara de CNPJ	2 - Ação	3 - Nº do Processo
PREFEITURA MUNICIPAL DE TUNTUM -MA.	SANEAMENTO - MELHORIAS SANITÁRIAS DOMICILIARES	

II - Cronograma de Execução

4 - Meta	5 - Etapa/Fase	6 - Especificação	7 - Indicador Físico		8 - Previsão de Execução	
			Unidade de Medida	Qtde.	Início	Término
1.0		IMPLANTAÇÃO DE 564 MELHORIAS SANITÁRIAS DOMICILIARES COMPOSTO POR: CONJUNTO SANITÁRIO, RESERVATÓRIOS DE ÁGUA DE 310 LTS, TANQUE SÉPTICO, SUMIDOURO, FILTRO DE BARRO, PIA DE COZINHA, CAIXA DE GORDURA, TANQUE DE LAVAR ROUPAS				
	1.1	PLACA DE IDENTIFICAÇÃO DA OBRA PADRÃO FUNASA MEDINDO 6.00 M²	UNDIDADE	05	JUN/2023	JUN/2025
	1.2	IMPLANTAÇÃO DE CONJUNTO SANITÁRIO COMPOSTO DE, ABRIGO DE ALVENARIA COM CALÇADA, VASO SANITÁRIO, LAVATÓRIO, CHUVEIRO CAIXA DE INSPEÇÃO E CAIXA DE DESCARGA.	UNDIDADE	564	JUN/2023	JUN/2025



1.3	INSTALAÇÃO DE RESERVATÓRIOS EM POLIETILENO CADE 310 LTS NA PARTE SUPERIOR DO ABRIGO INCLUINDO CONEXÕES EM PVC CONFORME PROJETO PLANILHA E ESPECIFICAÇÕES.	UNDIDADE	564	JUN/2023	JUN/2025
1.4	CONSTRUÇÃO DE TANQUE SÉPTICO CONFORME PROJETO, PLANILHA E ESPECIFICAÇÕES	UNDIDADE	564	JUN/2023	JUN/2025
1.5	CONSTRUÇÃO DE SUMIDOURO CONFORME PROJETO, PLANILHA E ESPECIFICAÇÕES	UNDIDADE	564	JUN/2023	JUN/2025
1.6	DISTRIBUIÇÃO EM CADA DOMICILIO BENEFICIADO COM AS MELHORIAS UM FILTRO DE BARRO COMUM ACOMPANHADO DE TRES VELAS E UMA TORNEIRA.	UNDIDADE	564	JUN/2023	JUN/2025
1.7	INSTALAÇÃO DE PIA DE COZINHA EM AÇO INOX INCLUINDO CONEXÕES EM PVC CONFORME PROJETO PLANILHA E ESPECIFICAÇÕES.	UNDIDADE	564	JUN/2023	JUN/2025
1.8	AQUISIÇÃO E INSTALAÇÃO DE CX. DE GORDURA EM PVC COM TAMPA, COM CAPACIDADE DE 18 LITROS INCLUINDO INSTALAÇÕES SANITÁRIAS	UNDIDADE	564	JUN/2023	JUN/2025
1.9	INSTALAÇÃO DE TANQUE DE LAVAR ROUPAS INCLUINDO CONEXÕES EM PVC CONFORME PROJETO PLANILHA E ESPECIFICAÇÕES.	UNDIDADE	564	JUN/2023	JUN/2025

III - Plano de Aplicação


9 - Natureza da Despesa	10 - Especificação	11 - Concedente	12 - Proponente	13 - Subtotal Por Natureza de Gasto (Em R\$ 1,00)
	Corrente			
	Consultoria			
	Diárias			
	Material de Consumo			
	Passagens			
	Serviços de Terceiros - Pessoa Física			



2

Serviços de Terceiros - Pessoa Jurídica			
Reforma Adequação (Serviços de Terceiros - Pessoa Física ou Jurídica)			
Subtotal desta Categoria Econômica			
Capital			
Construção Nova		10.000.000,00	10.000.000,00
Conclusão			
Ampliação			
Equipamento e Material Permanente			
Subtotal desta Categoria Econômica		10.000.000,00	10.000.000,00
14 - TOTAIS dos valores das despesas correntes e de capital referentes à concedente e ao proponente		10.000.000,00	10.000.000,00

IV - Autenticação

Data	Nome do Dirigente ou do Representante Legal	Assinatura do Dirigente ou do Representante Legal
23/01/2023	 FERNANDO PORTELA TELES PESSOA PREFEITO MUNICIPAL	

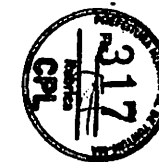




Composições Analíticas com Preço Unitário

Composições Principais

	Código Banco	Descrição	Tipo	Und	Quant.	Valor Unit	Total
posição	USER-0001 Próprio	PLACA INDICATIVA DA OBRA	SERP - SERVIÇOS	M²	1,0000000	477,43	477,43
posição	88262 SINAPI	CARPINTEIRO DE FORMAS COM ENCARGOS COMPLEMENTARES	SEDI - SERVIÇOS DIVERSOS	H	0,7000000	18,63	13,04
posição	88316 SINAPI	SERVEnte COM ENCARGOS COMPLEMENTARES	SEDI - SERVIÇOS DIVERSOS	H	0,7000000	14,47	10,12
posição	00004417 SINAPI	SARRAFO NAQ APARELHADO *2,5 X 7* CM EM MACARANDUBA, ANGELIM OU EQUIVALENTE DA REGIAO - BRUTA	Material	M	1,0000000	8,05	8,05
posição	00004491 SINAPI	PONTALETE *7,5 X 7,5* CM EM PINUS, MISTA OU EQUIVALENTE DA REGIAO - BRUTA	Material	M	3,6000000	11,91	42,87
posição	00004513 SINAPI	PLACA DE OBRA PARA CONSTRUÇÃO CIVIL EM CHAPA GALVANIZADA 1N 22", ADESIVADA, DE *2,4 X 1,2* M (SEM POSTES PARA FIXAÇÃO)	Material	M²	1,0000000	400,00	400,00
posição	00005070 SINAPI	PREÇO DE ACO POLIDO COM CABECA 18 X 30 (2 3/4 X 10)	Material	KG	0,1500000	22,36	3,35
			Valor com BDI =>			119,35	596,78





Curva ABC de Serviços

Ítem	Banco	Descrição	Tipo	Und	Quant.	Valor Unit	Total	Peso (%)	Peso Acumulado (%)	ABC
195	SINAPI	PORTA DE MADEIRA FRISADA, SEMI-OCA (LEVE OU MEDIA), 60X210CM, ESPESSURA DE 3CM, INCLUSO DOBRADIÇAS - FORNECIMENTO E INSTALAÇÃO. AF 12/2019	ESQV - ESQUADRIAS.FERRAGENS/VIDROS	UN	1,00	324,38	324,38	1,83	78,92	A
176	SINAPI	TANQUE DE MÁRMORE SINTÉTICO SUSPENSO, 22L OU EQUIVALENTE - FORNECIMENTO E INSTALAÇÃO. AF 01/2020	INHI - INSTALAÇÕES HIDROS SANITÁRIAS	UN	1,00	317,95	317,95	1,80	80,71	B
157	SINAPI	PONTO DE CONSUMO TERMINAL DE ÁGUA FRIA (SUBRAMAL) COM TUBULAÇÃO DE PVC, DN 25 MM, INSTALADO EM RAMAL DE ÁGUA, INCLUSOS RASGO E CHUMBAMENTO EM ALVENARIA. AF 12/2014	INHI - INSTALAÇÕES HIDROS SANITÁRIAS	UN	2,00	137,43	274,86	1,55	82,27	B
101	SINAPI	TELHAMENTO COM TELHA CERÂMICA CAPA-CANAL, TIPO COLONIAL, COM ATÉ 2 ÁGUAS, INCLUSO TRANSPORTE VERTICAL. AF 07/2019	COBE - COBERTURA	m²	5,46	48,70	265,90	1,50	83,77	B
146	SINAPI	REVESTIMENTO CERÂMICO PARA PISO COM PLACAS TIPO ESMALTADA EXTRA DE DIMENSÕES 35X35 CM APLICADA EM AMBIENTES DE ÁREA MENOR QUE 5 M2. AF 06/2014	PISO - PISOS	m²	3,22	79,11	254,73	1,44	85,21	B
155	SINAPI	TUBO, PVC, SOLDÁVEL, DN 20MM, INSTALADO EM RAMAL OU SUB-RAMAL DE ÁGUA - FORNECIMENTO E INSTALAÇÃO. AF 06/2022	INHI - INSTALAÇÕES HIDROS SANITÁRIAS	M	12,00	19,28	231,36	1,31	86,52	B
102	SINAPI	CAIXA DE GORDURA SIMPLES, CIRCULAR, EM CONCRETO PRÉ-MOLDADO, DIÂMETRO INTERNO = 0,4 M, ALTURA INTERNA = 0,4 M. AF 12/2020	INHI - INSTALAÇÕES HIDROS SANITÁRIAS	UN	1,00	224,06	224,06	1,27	87,78	B
178	SINAPI	CHAPISCO APLICADO EM ALVENARIAS E ESTRUTURAS DE CONCRETO INTERNAS, COM COLHER DE PEDREIRO, ARGAMASSA TRAÇO 1:3 COM PREPARO MANUAL. AF 06/2014	REVE - REVESTIMENTO E TRATAMENTO DE SUPERFÍCIES	m²	43,86	4,81	210,93	1,19	88,97	B
179	SINAPI	PISO CIMENTADO, TRAÇO 1:3 (CIMENTO E AREIA), ACABAMENTO LISO, ESPESSURA 2,0 CM, PREPARO MECÂNICO DA ARGAMASSA. AF 08/2020	PISO - PISOS	m²	4,62	40,55	187,33	1,06	90,03	B
141	SINAPI	LÁSTRO DE CONCRETO MAGRO, APLICADO EM PISOS, LAJES SOBRE SOLO OU RADIEIS, ESPESSURA DE 5 CM. AF 07/2016	FUES - FUNDAÇÕES E ESTRUTURAS	m²	5,78	31,93	184,54	1,04	91,07	B
104	SINAPI	LAVATÓRIO LOUÇA BRANCA SUSPENSO, 29,5 X 38CM OU EQUIVALENTE, PADRÃO POPULAR - FORNECIMENTO E INSTALAÇÃO. AF 01/2020	INHI - INSTALAÇÕES HIDROS SANITÁRIAS	UN	1,00	177,48	177,48	1,00	92,08	B
714	SINAPI	TUBO PVC, SERIE NORMAL, ESGOTO PREDIAL, DN 100 MM, FORNECIDO E INSTALADO EM RAMAL DE DESCARGA OU RAMAL DE ESGOTO SANITÁRIO. AF 12/2014	INHI - INSTALAÇÕES HIDROS SANITÁRIAS	M	4,00	38,87	155,48	0,88	92,96	B
57	ORSE	Concreto armado fck=15MPa fabricado na obra, adensado e lançado, para Uso Geral, com formas planas em compensado resinado 12mm (05 usos)	Conversão InfoWOrca	m²	0,05	2.987,41	149,37	0,84	93,80	B
83	ORSE	Ponto de esgoto com tubo de pvc rígido soldável de Ø 100 mm (vaso sanitário)	Tubos e Conexões de PVC Rígido Soldável para Esgoto	pl	1,00	144,13	144,13	0,81	94,61	B
150	Próprio	Instalação elétrica de eletroduto, fiação, bocal, lâmpada, interruptor e tomada, visando a instalação da iluminação interna do conjunto sanitário	ASTU - ASSENTAMENTO DE TUBOS E PECAS	Un	1,00	133,97	133,97	0,76	95,37	C
1822	SINAPI	TORNEIRA PLÁSTICA DE MESA, BICA MOVEL, PARA COZINHA 1/2"	Material	UN	3,00	37,51	112,53	0,64	96,01	C
150	Próprio	PONTO DE ESGOTO EMBUTIDO PARA LAVATÓRIO, EM TUBOS E CONEXÕES DE PVC RÍGIDO SOLDÁVEL, DIÂMETRO 40 MM, INCLUSIVE, INTERLIGAÇÃO À CAIXA SIFONADA	ASTU - ASSENTAMENTO DE TUBOS E PECAS	Un	1,00	91,05	91,05	0,51	96,52	C
150	Próprio	PONTO DE ÁGUA FRIA EMBUTIDO, EM TUBOS E CONEXÕES DE PVC RÍGIDO SOLDÁVEL, PARA LAVATÓRIO	ASTU - ASSENTAMENTO DE TUBOS E PECAS	Un	1,00	59,36	59,36	0,34	96,86	C
150	Próprio	PONTO DE ÁGUA FRIA EMBUTIDO, EM TUBOS E CONEXÕES DE PVC RÍGIDO SOLDÁVEL, PARA CAIXA DE DESCARGA EXTERNA	ASTU - ASSENTAMENTO DE TUBOS E PECAS	Un	1,00	59,36	59,36	0,34	97,19	C
11030	SINAPI	CAIXA DE DESCARGA DE PLÁSTICO EXTERNA, DE 9" L, PUJADOR FIO DE NYLON, NÃO INCLUSO CANO, BOLSA, ENGATE	Material	UN	1,00	58,60	58,60	0,33	97,52	C
707	SINAPI	CAIXA SIFONADA, PVC, DN 100 X 100 X 50 MM, JUNTA ELÁSTICA, FORNECIDA E INSTALADA EM RAMAL DE DESCARGA OU EM RAMAL DE ESGOTO SANITÁRIO. AF 12/2014	INHI - INSTALAÇÕES HIDROS SANITÁRIAS	UN	1,00	54,77	54,77	0,31	97,83	C
161	SINAPI	ALVENARIA DE VEDAÇÃO COM ELEMENTO VAZADO DE CONCRETO (COBOGO) DE 7X50X50CM E ARGAMASSA DE ASSENTAMENTO COM PREPARO EM BETONEIRA. AF 05/2020	PARE - PAREDES/PAINÉIS	m²	0,25	218,78	54,69	0,31	98,14	C





Curva ABC de Serviços

lgo	Banco	Descrição	Tipo	Und	Quant.	Valor Unit	Total	Peso (%)	Peso Acumulado (%)	ABC
23	SINAPI	ALVENARIA DE VEDAÇÃO DE BLOCOS CERÂMICOS FURADOS NA VERTICAL DE 9X19X39 CM (ESPESSURA 9 CM) E ARGAMASSA DE ASSENTAMENTO COM PREPARO MANUAL. AF 12/2021	PARE - PAREDES/PANEIS	m²	33,05	69,98	2.312,82	13,07	13,07	A
30	SINAPI	MASSA ÚNICA PARA RECEBIMENTO DE PINTURA. EM ARGAMASSA TRAÇO 1:2:8. PREPARO MANUAL APLICADA MANUALMENTE EM FACES INTERNAS DE PAREDES. ESPESSURA DE 20MM. COM EXECUÇÃO DE TALISCAS. AF 06/2014	REVE - REVESTIMENTO E TRATAMENTO DE SUPERFÍCIES	m²	43,86	45,60	2.000,01	11,30	24,37	A
36	SINAPI	EMBOÇO PARA RECEBIMENTO DE CERÂMICA. EM ARGAMASSA TRAÇO 1:2:8. PREPARO MANUAL APLICADO MANUALMENTE EM FACES INTERNAS DE PAREDES PARA AMBIENTE COM ÁREA MAIOR QUE 10M2. ESPESSURA DE 20MM. COM EXECUÇÃO DE TALISCAS. AF 06/2014	REVE - REVESTIMENTO E TRATAMENTO DE SUPERFÍCIES	m²	43,86	36,53	1.602,17	9,05	33,42	A
69	SINAPI	REVESTIMENTO CERÂMICO PARA PAREDES INTERNAS COM PLACAS TIPO ESMALTADA EXTRA DE DIMENSÕES 25X35 CM APLICADAS EM AMBIENTES DE ÁREA MAIOR QUE 5 M² NA ALTURA INTEIRA DAS PAREDES. AF 06/2014	REVE - REVESTIMENTO E TRATAMENTO DE SUPERFÍCIES	m²	12,92	80,52	1.040,31	5,88	39,30	A
65	SINAPI	(COMPOSIÇÃO REPRESENTATIVA) EXECUÇÃO DE ESTRUTURAS DE CONCRETO ARMADO PARA EDIFICAÇÃO HABITACIONAL UNIFAMILIAR TÉRREA (CASA ISOLADA). FCK = 25 MPA. AF 01/2017	FUES - FUNDAÇÕES E ESTRUTURAS	m³	0,19	4.008,13	761,53	4,30	43,60	A
59	SINAPI	LOCAÇÃO CONVENCIONAL DE OBRA UTILIZANDO GABARITO DE TÁBUAS CORRIDAS PONTALETADAS A CADA 2,00M - 2 UTILIZAÇÕES. AF 10/2016	SERT - SERVIÇOS TÉCNICOS	M	10,92	64,55	704,87	3,98	47,58	A
58	SINAPI	ESCAVAÇÃO MANUAL DE VALA COM PROFUNDIDADE MENOR OU IGUAL A 1,30M. AF 02/2021	MOVT - MOVIMENTO DE TERRA	m³	9,15	71,55	583,11	3,29	50,88	A
41	SINAPI	TRAMA DE MADEIRA COMPOSTA POR RIPAS, CAIBROS E TERÇAS PARA TELHADOS DE ATÉ 2 ÁGUAS PARA TELHA CERÂMICA CAPA-CANAL. INCLUSO TRANSPORTE VERTICAL. AF 07/2019	COBE - COBERTURA	m²	5,46	103,93	567,45	3,21	54,08	A
150	Próprio	ALVENARIA EM TIJOLOS CERÂMICO FURADO 10X20X20CM. 1:2 VEZ. ASSENTADO EM ARGAMASSA 1:4 (CIMENTO E AREIA)	PARE - PAREDES/PANEIS	m²	6,64	72,32	480,20	2,71	56,80	A
166	SINAPI	ALVENARIA DE EMBASAMENTO COM BLOCO ESTRUTURAL DE CERÂMICA DE 14X19X29CM E ARGAMASSA DE ASSENTAMENTO COM PREPARO EM BETONEIRA. AF 05/2020	FUES - FUNDAÇÕES E ESTRUTURAS	m³	0,64	715,70	458,04	2,59	59,39	A
136	SINAPI	CAIXA ENTERRADA HIDRÁULICA RETANGULAR. EM ALVENARIA COM BLOCOS DE CONCRETO. DIMENSÕES INTERNAS: 0,6X0,6X0,6 M PARA REDE DE ESGOTO. AF 12/2020	INHI - INSTALAÇÕES HIDROS SANITÁRIAS	UN	1,00	449,08	449,08	2,54	61,92	A
150	Próprio	AQUISIÇÃO E INSTALAÇÃO DE RESERVATÓRIO DE POLIETILENO. C/CAP. 310 LITROS. INCLUINDO INSTALAÇÕES EM PVC RÍGIDO SOLDÁVEL DE ALIMENTAÇÃO, DISTRIBUIÇÃO, EXTRAVASOR, TORNEIRA DE BOIA, REGISTROS E CONEXÕES EM PVC DE 1/2"	ASTU - ASSENTAMENTO DE TUBOS E PECAS	Un	1,00	421,95	421,95	2,38	64,31	A
148	SINAPI	TUBO, PVC, SOLDÁVEL. DN 40MM. INSTALADO EM PRUMADA DE ÁGUA - FORNECIMENTO E INSTALAÇÃO. AF 06/2022	INHI - INSTALAÇÕES HIDROS SANITÁRIAS	M	18,00	23,36	420,48	2,38	66,68	A
189	SINAPI	APLICAÇÃO MANUAL DE PINTURA COM TINTA LÁTEX ACRÍLICA EM PAREDES DUAS DEMÃOS. AF 06/2014	PINT - PINTURAS	m²	25,42	16,32	414,85	2,34	69,03	A
150	Próprio	Distribuição de um filtro comum de barro assado acompanhado de três velas e torneira própria para filtro	Material	Un	1,00	382,01	382,01	2,16	71,19	A
170	SINAPI	VASO SANITÁRIO SIFONADO CONVENCIONAL COM LOUÇA BRANCA. INCLUSO CONJUNTO DE LIGAÇÃO PARA BACIA SANITÁRIA AJUSTÁVEL - FORNECIMENTO E INSTALAÇÃO. AF 10/2016	INHI - INSTALAÇÕES HIDROS SANITÁRIAS	UN	1,00	373,13	373,13	2,11	73,29	A
487	SINAPI	CONCRETO CICLÓPICO FCK = 15MPA. 30% PEDRA DE MÃO EM VOLUME REAL. INCLUSIVE LANÇAMENTO. AF 05/2021	FUES - FUNDAÇÕES E ESTRUTURAS	m³	0,58	595,32	345,28	1,95	75,24	A
4746	SINAPI	BANCADA/BANCA/PIA DE AÇO INOXIDÁVEL (AISI 430) COM 1 CUBA CENTRAL. COM VALVULA. ESCORREDOR DUPLO. DE 0,55 X 1,20 M	Material	UN	1,00	325,78	325,78	1,84	77,08	A





Curva ABC de Serviços

Ítem	Banco	Descrição	Tipo	Und	Quant.	Valor Unit	Total	Peso (%)	Peso Acumulado (%)	ABC
217	SINAPI	PINTURA TINTA DE ACABAMENTO (PIGMENTADA) A ÓLEO EM MADEIRA 2 DEMÃOS. AF_01/2021	PINT - PINTURAS	m²	3,15	17,23	54,27	0,31	98,45	C
82	SINAPI	SIFÃO DO TIPO GARRAFA/COPO EM PVC 1.1/4 X 1.1/2 - FORNECIMENTO E INSTALAÇÃO. AF_01/2020	INHI - INSTALAÇÕES HIDROSANITÁRIAS	UN	2,00	26,72	53,44	0,30	98,75	C
24	SINAPI	JOELHO 90 GRAUS. PVC. SERIE NORMAL. ESGOTO PREDIAL, DN 40 MM. JUNTA SOLDÁVEL. FORNECIDO E INSTALADO EM RAMAL DE DESCARGA OU RAMAL DE ESGOTO SANITÁRIO. AF_12/2014	INHI - INSTALAÇÕES HIDROSANITÁRIAS	UN	4,00	11,88	47,52	0,27	99,02	C
59	ORSE	Lastro de brita 4	Lastros, Lajes e Bercos	m³	0,23	141,55	32,55	0,18	99,20	C
149	SINAPI	REGISTRO DE PRESSÃO BRUTO, LATÃO, ROSCÁVEL, 1/2" - FORNECIMENTO E INSTALAÇÃO. AF_08/2021	INHI - INSTALAÇÕES HIDROSANITÁRIAS	UN	1,00	32,53	32,53	0,18	99,39	C
155	SINAPI	REATERRO MANJAL APOIADO COM SOQUETE. AF_10/2017	MOVT - MOVIMENTO DE TERRA	m²	0,72	43,37	31,21	0,18	99,56	C
158	SINAPI	JOELHO 90 GRAUS. PVC. SOLDÁVEL, DN 20MM. INSTALADO EM RAMAL OU SUB-RAMAL DE ÁGUA - FORNECIMENTO E INSTALAÇÃO. AF_06/2022	INHI - INSTALAÇÕES HIDROSANITÁRIAS	UN	4,00	7,03	28,12	0,16	99,72	C
179	SINAPI	VALVULA EM PLÁSTICO 1 PARA PIA, TANQUE OU LAVATÓRIO, COM OU SEM LADRÃO - FORNECIMENTO E INSTALAÇÃO. AF_01/2020	INHI - INSTALAÇÕES HIDROSANITÁRIAS	UN	2,00	10,58	21,16	0,12	99,84	C
7508	SINAPI	DUCHA / CHUVEIRO PLÁSTICO SIMPLES, 5" BRANCO PARA ACOPLAR EM HASTE 1/2" ÁGUA FRIA	Material	UN	1,00	17,01	17,01	0,10	99,94	C
371	SINAPI	LUVA, PVC, SOLDÁVEL, DN 20MM, INSTALADO EM RAMAL OU SUB-RAMAL DE ÁGUA - FORNECIMENTO E INSTALAÇÃO. AF_06/2022	INHI - INSTALAÇÕES HIDROSANITÁRIAS	UN	2,00	5,62	11,04	0,06	100,00	C

Total sem BDI
Total do BDI
Total Geral

14.160,04
3.538,71
17.698,75



ESTADO DO MARANHÃO
MUNICÍPIO DE TUNTUM

CRONOGRAMA FÍSICO-FINANCEIRO - MÓDULOS SANITÁRIOS

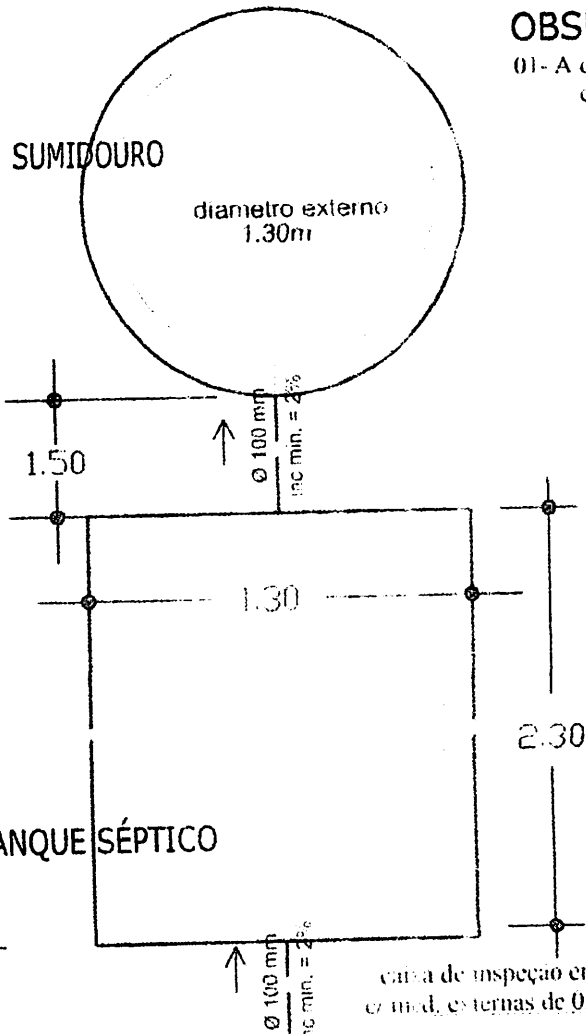
IMPLANTAÇÃO DE MELHORIAS SANITÁRIAS DOMICILIARES
 OBRAS: CONJUNTO SANITÁRIO CONSTITUÍDO DE: (VASO SANITÁRIO, LAVATÓRIO E CHUVEIRO), RESERVATÓRIO ELEVADO DE 310 LITROS, TANQUE SEPTICO, SUMIDOURO, FILTRO DE BARRO, PIA DE COZINHA, TANQUE
 PARA LAVAR ROUPAS, CAIXA DE INSPEÇÃO E CALÇADA.
 INAPI COM DESONERAÇÃO 10/2022; ORSE 10/2022

DESCRIÇÃO	VALOR TOTAL COM BDI	VALOR TOTAL COM BDI	PERÍODO DE EXECUÇÃO					QUANTIDADE:	TOTAL	PESO %
			30	60	90	120	150	564,00		
IMPLANTAÇÃO DE MELHORIAS SANITÁRIAS DOMICILIARES MÓDULOS SANITÁRIOS	17.698,75	9.982.096,60							9.982.096,60	100,00
IMPLANTAÇÃO DE CONJUNTO SANITÁRIO COMPOSTO, ABRIGO DE ALVENARIA COM CALÇADA, VASO SANITÁRIO, LAVATÓRIO, CHUVEIRO, CAIXA DE IMPEÇÃO E CAIXA DE DESCARGA	10.070,62	5.679.829,68	1.135.965,94	1.135.965,94	1.135.965,94	1.135.965,94	1.135.965,94	5.679.829,68	56.80	56.80
INSTALAÇÃO DE RESERVATÓRIO EM POLIETILENO CAPACIDADE DE 310 LITROS, NA PARTE SUPERIOR DO ABRIGO INCLUINDO CONEXÕES EM PVC, CONFORME PROJETO	421,95	237.979,80	47.595,96	47.595,96	47.595,96	47.595,96	47.595,96	237.979,80	2,38	2,38
CONSTRUÇÃO DE FOSSA SÉPTICA CONFORME PROJETO, PLANILHA E ESPECIFICAÇÕES	2.929,64	1.652.316,96	330.463,39	330.463,39	330.463,39	330.463,39	330.463,39	1.652.316,96	16,52	16,52
CONSTRUÇÃO DE SUMIDOURO CONFORME PROJETO, PLANILHA E ESPECIFICAÇÕES	936,80	528.355,20	105.671,04	105.671,04	105.671,04	105.671,04	105.671,04	528.355,20	5,28	5,28
DISTRIBUIÇÃO EM CADA DOMICÍLIO BENEFICIADO COM AS MSD, UM FILTRO DE BARRO COMUM DE BOA QUALIDADE ACOMPANHADO DE TRÊS VELAS E UMA TORNEIRA PADRÃO PARA FILTRO	382,01	215.453,64	43.090,73	43.090,73	43.090,73	43.090,73	43.090,73	215.453,64	2,15	2,15
INSTALAÇÃO DE PIA DE COZINHA EM AÇO INOX INCLUINDO CONEXÕES EM PVC CONFORME PROJETO, PLANILHA E ESPECIFICAÇÕES	1.413,74	797.349,36	159.469,87	159.469,87	159.469,87	159.469,87	159.469,87	797.349,36	7,97	7,97
INSTALAÇÃO DE TANQUES DE LAVAR ROUPAS INCLUINDO CONEXÕES EM PVC CONFORME PROJETO, PLANILHA E ESPECIFICAÇÕES	1.319,93	744.440,52	148.888,10	148.888,10	148.888,10	148.888,10	148.888,10	744.440,52	7,44	7,44
ADQUISIÇÃO E INSTALAÇÃO DE CAIXA DE GORDURA EM PVC COM TAMPA COM CAPACIDADE DE 18 LITROS INCLUINDO INSTALAÇÕES SANITÁRIAS	224,06	126.371,44	25.274,29	25.274,29	25.274,29	25.274,29	25.274,29	126.371,44	1,26	1,26
	3.580,68	17.903,40						17.903,40	0,18	0,18
LACA DA OBRA	3.580,68	17.903,40	3.580,68	3.580,68	3.580,68	3.580,68	3.580,68	17.903,40	0,18	0,18
LACA DA OBRA			2.000.000,00	2.000.000,00	2.000.000,00	2.000.000,00	2.000.000,00			
Subtotal:			2.000.000,00	4.000.000,00	6.000.000,00	8.000.000,00	8.000.000,00	8.000.000,00		
Total acumulado:			2.000.000,00	4.000.000,00	6.000.000,00	8.000.000,00	8.000.000,00	8.000.000,00		

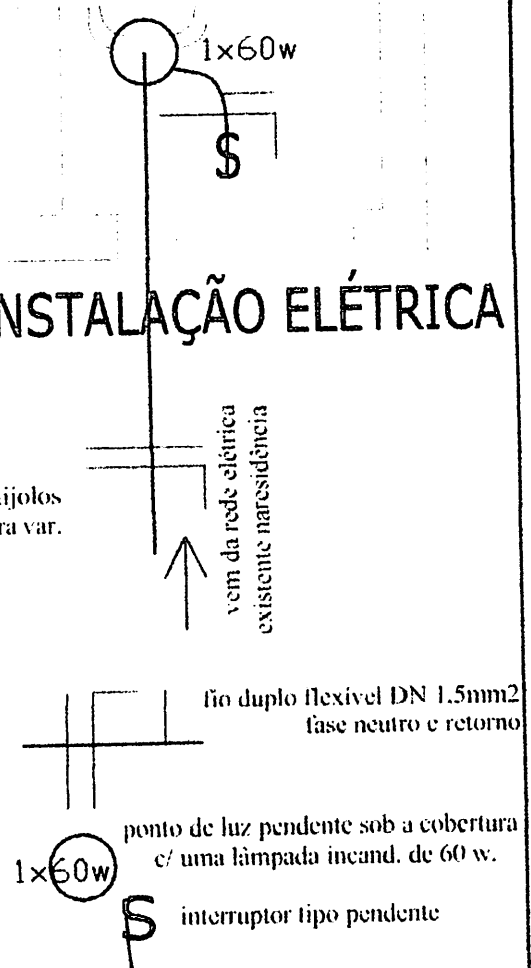


OBSERVAÇÕES:

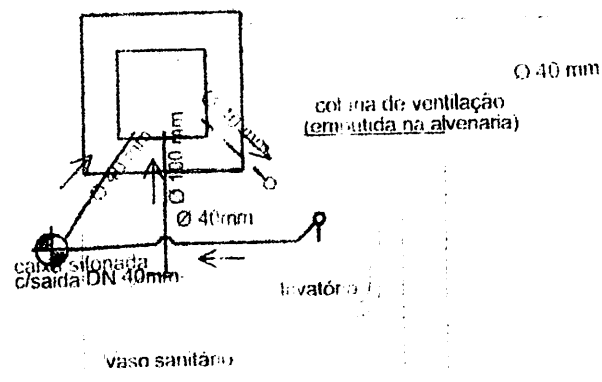
01- A distância mínima entre o abrigo e o tanque séptico e de 1.50m entre o tanque séptico e o sumidouro é de 1.50m e o lay-out de locação do tanque séptico e do sumidouro, só podera ser alterado se houver problemas de declividade do terreno e ou insuficiência de área para manter o lay-out.



INSTALAÇÃO ELÉTRICA



INSTALAÇÃO SANITÁRIA



entidade: _____

PREFEITURA MUNICIPAL DE TUNTUM-MA

Titulo: **PROJETO DE IMPLANTAÇÃO DE: MELHORIA SANITÁRIA DOMICILIAR TIPO 2**

(v. sanit., lavatório, chuveiro, t. séptico, sumidouro res. elevado, T. de lavar roupas, pia de cozinha e filtro ceramico)

Projeto: **INSTALAÇÃO SANITARIA E ELÉTRICA**

Município Localidade: _____

prancha nº: _____

resp. técnico: _____

02/06

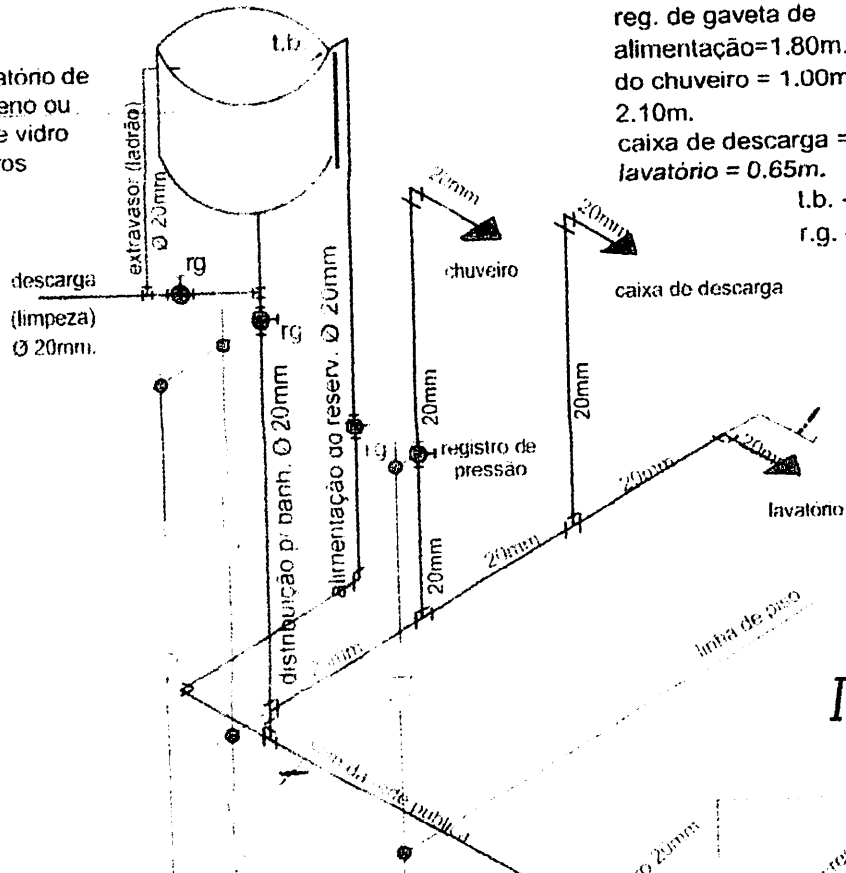
ALTURAS EM RELAÇÃO AO PISO

reg. de gaveta de
 alimentação=1.80m. reg. de pressão
 do chuveiro = 1.00m. chuveiro = 2.10m.
 caixa de descarga = 1.80m.
 lavatório = 0.65m.



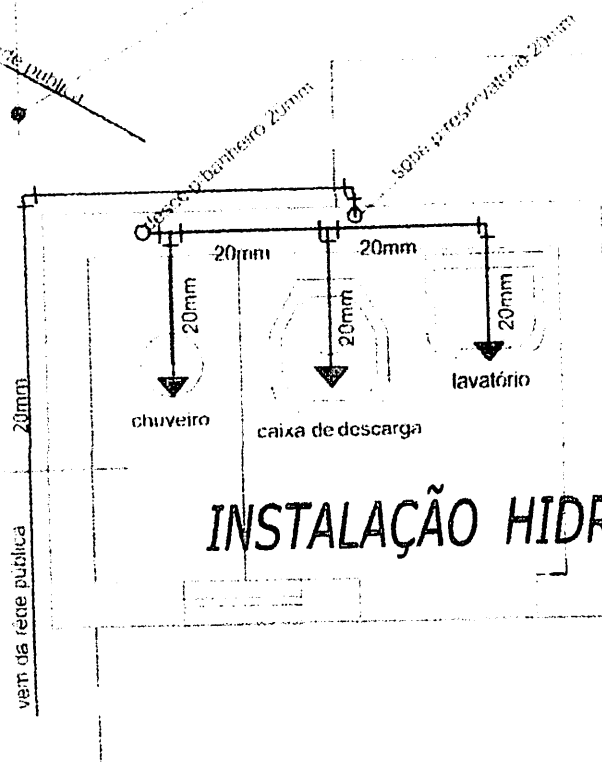
t.b. - torneira de boia
 r.g. - registro de gaveta

reservatório de polietileno ou fibra de vidro 310 litros



ISOMÉTRICO

projeção da laje de apoio do reservatório



INSTALAÇÃO HIDRÁULICA

entidade

PREFEITURA MUNICIPAL DE TUNTUM-MA

título

PROJETO DE IMPLANTAÇÃO DE: MELHORIA SANITÁRIA DOMICILIAR TIPO 2
 (v. sanit., lavatório, chuveiro, t. séptico, sumidouro res. elevado, T. de lavar roupas, pia de cozinha e filtro cerâmico)

projeto

INSTALAÇÃO HIDRÁULICA

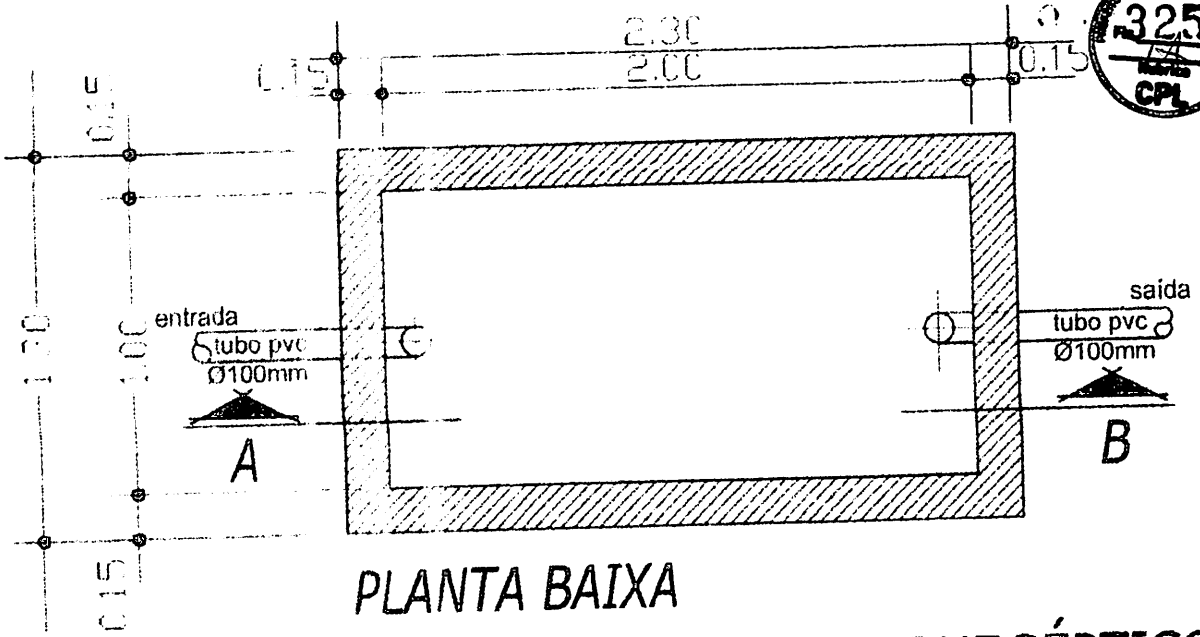
Município Localidade

TUNTUM (MA)

recap. técnico

assinatura

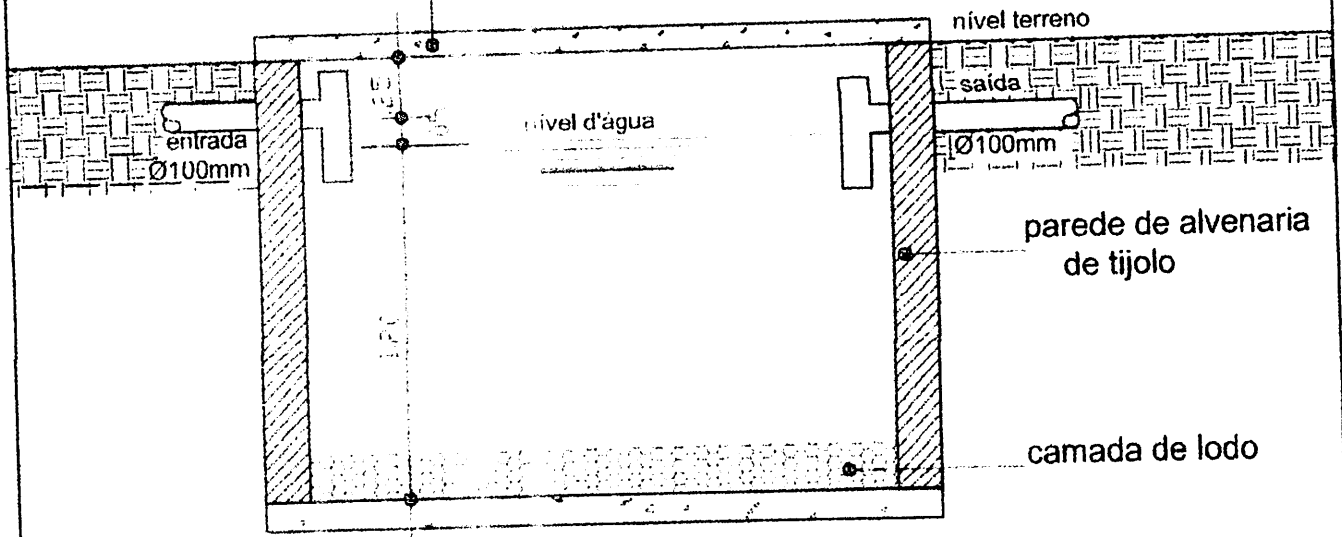
03/06



PLANTA BAIXA

TANQUE SÉPTICO

laje de concreto armado
(esp. 5 cm, ferro=CA60, Ø5.0mm
a cada 8cm, nos dois sentidos)
concreto : 15 mpa



CORTE-AB

entidade: **PREFEITURA MUNICIPAL DE TUNTUM-MA**

título: **PROJETO DE IMPLANTAÇÃO DE: MELHORIA SANITÁRIA DOMICILIAR TIPO 2**
(v. sanit., lavatório, chuveiro, t. séptico, sumidouro res. elevado, T. de lavar roupas, pia de cozinha e filtro ceramico)

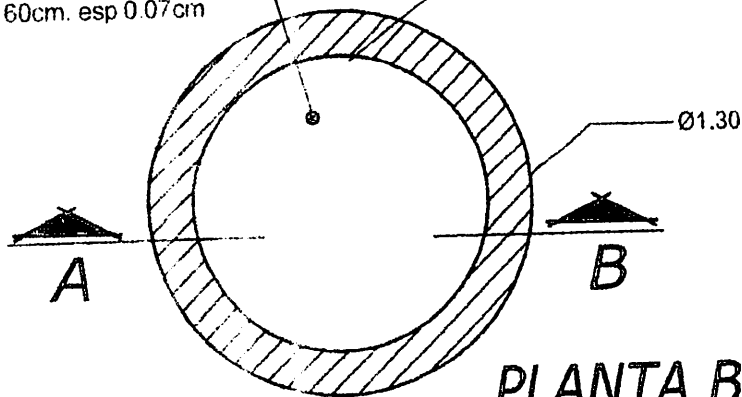
Projeto: **TANQUE SÉPTICO**
Planta Baixa e Corte

Município/Localidade: **TUNTUM (MA)**

prancha nº: **04/06**
resp. técnico:

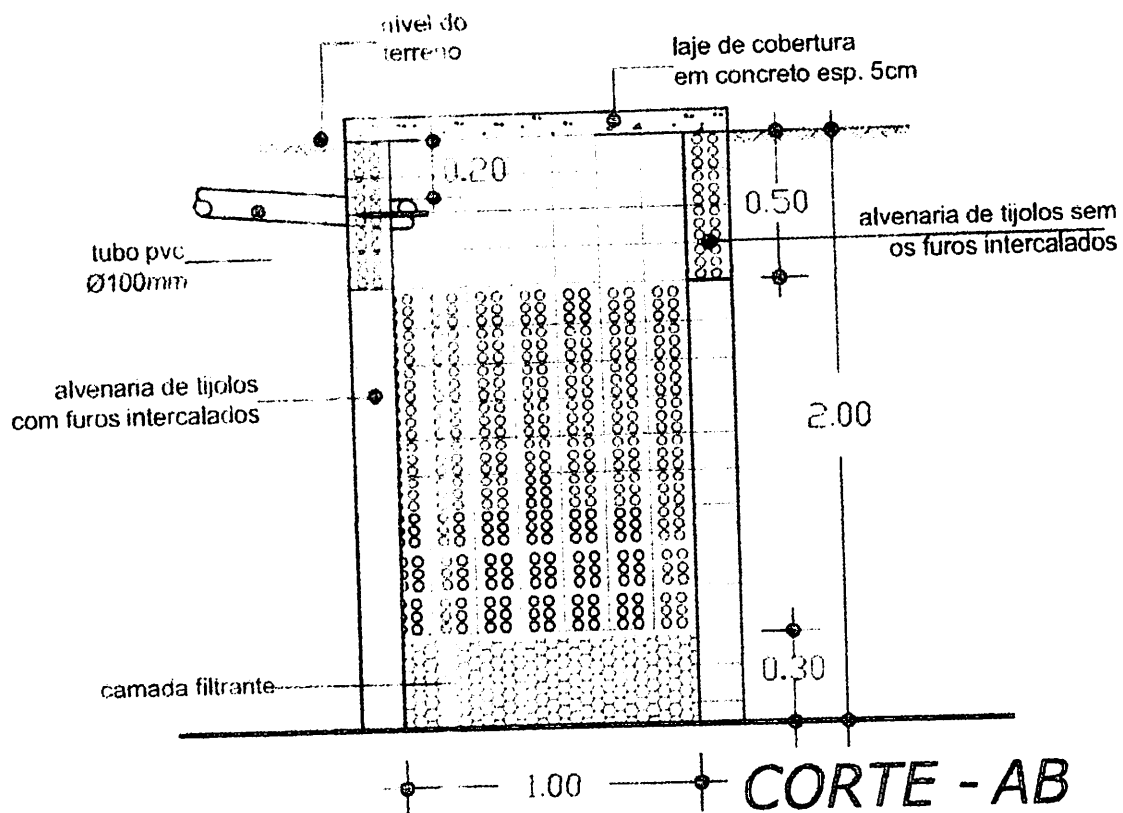
Proj. da tampa de concreto
DN 60cm. esp 0.07cm

Ø1.00



PLANTA BAIXA

SUMIDOURO DE ALVENARIA



PREFEITURA MUNICIPAL DE TUNTUM-MA

Projeto de Implantação de: MELHORIA SANITÁRIA DOMICILIAR
TIPO 2
(v. sanit., lavatório, chuveiro, t. septicó. sumidouro res. elevado, T. de lavar roupas, pia de
cozinha e filtro cerâmico)

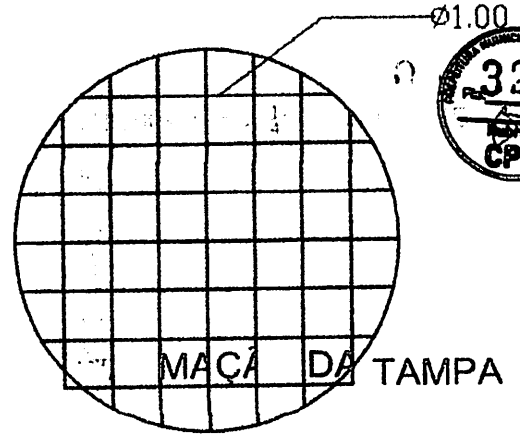
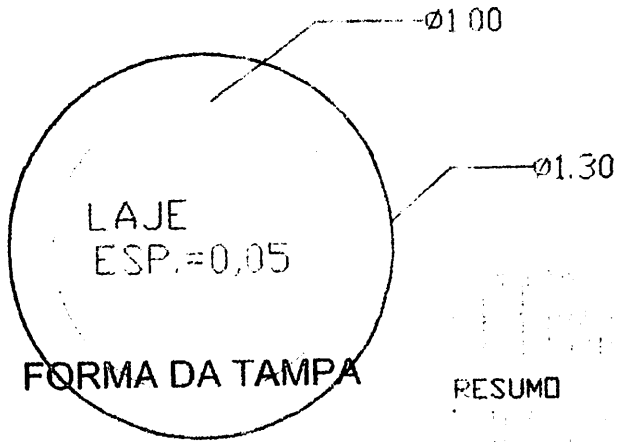
Projeto SUMIDOURO DE ALVENARIA
Planta Baixa e Corte

prancho nº

Município Localidade

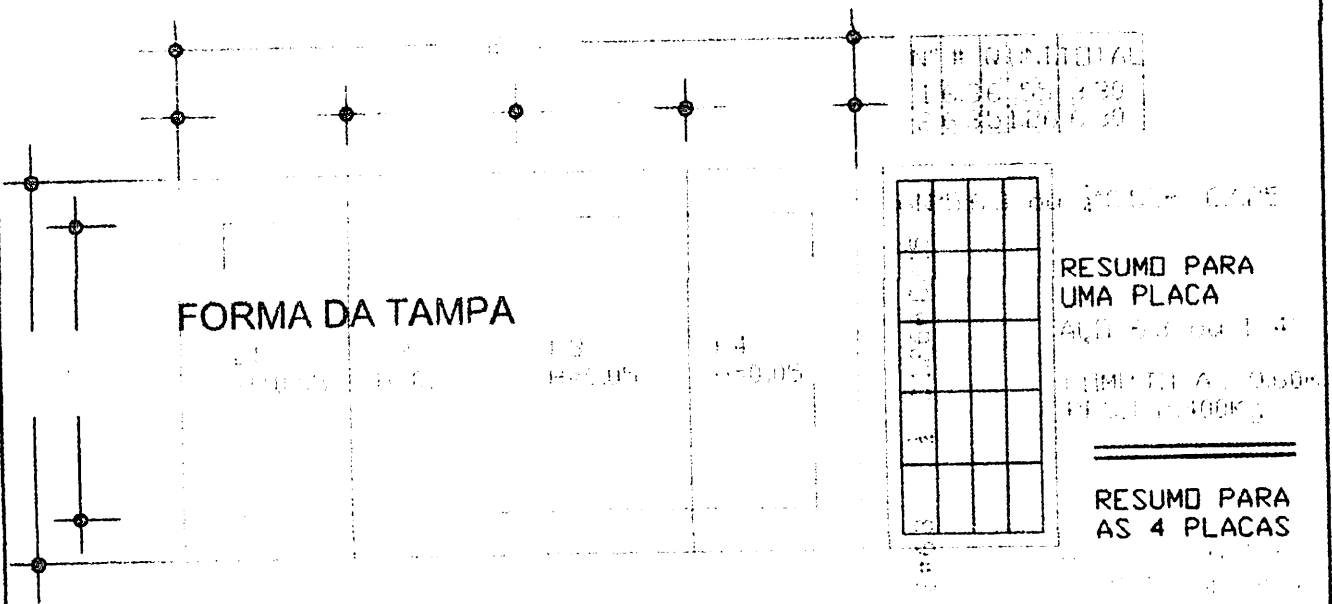
resp. técnico

SUMIDOURO: DETALHE DA FERRAGEM



RESUMO

PROJETO DE MELHORIA SANITÁRIA DOMICILIAR
 REFINANCIAMENTO



RESUMO PARA
 UMA PLACA
 ALGUM DADO NA PLACA
 DIMENSÃO: 0,05m
 FERRAGEM: 400Kg

RESUMO PARA
 AS 4 PLACAS

entidade: **PREFEITURA MUNICIPAL DE TUNTUM - MA**

título: **PROJETO DE IMPLANTAÇÃO DE: MELHORIA SANITÁRIA DOMICILIAR TIPO 2**
 (v. sanit., lavatório, chuveiro, t. séptico, sumidouro res. elevado, T. de lavar roupas, pia de cozinha e filtro cerâmico)

Projeto: **FERRAGEM DO TANQUE SÉPTICO E DO SUMIDOURO**

Município Localidade: **TUNTUM - MA**

resp. técnico: **06/06**



Anotação de Responsabilidade Técnica - ART
Lei nº 6.496, de 7 de dezembro de 1977

CREA-MA

ART OBRA / SERVIÇO
Nº MA20230613448

Conselho Regional de Engenharia e Agronomia do Estado do Maranhão

INICIAL



1. Responsável Técnico

ARISTÓTELES ANDRADE LIMA

Título profissional: **ENGENHEIRO CIVIL**

RNP: 1119776112

Registro: 1119776112MA

2. Dados do Contrato

Contratante: **PREFEITURA MUNICIPAL DE TUNTUM**

RUA FREDERICO COELHO

Complemento:

Cidade: **TUNTUM**

Bairro: **CENTRO**

UF: **MA**

CPF/CNPJ: 06.138.911/0001-66

Nº: 411

CEP: 65763000

Contrato: **Não especificado**

Valor: **R\$ 10.000.000,00**

Ação Institucional: **Outros**

Contratado em:

Tipo de contratante: **Pessoa Jurídica do Direito Público**

3. Dados da Obra/Serviço

RUA FREDERICO COELHO

Complemento:

Cidade: **TUNTUM**

Data de Início: **30/01/2023**

Finalidade:

Proprietário: **PREFEITURA MUNICIPAL DE TUNTUM**

Bairro: **CENTRO**

UF: **MA**

Nº: 411

CEP: 65763000

Previsão de término: **31/07/2023**

Coordenadas Geográficas: **5.257495, 44.647409**

Código: **Não Especificado**

CPF/CNPJ: 06.138.911/0001-66

4. Atividade Técnica

14 - Elaboração

80 - Projeto > CONSTRUÇÃO CIVIL > EDIFICAÇÕES > DE EDIFICAÇÃO > #1111 - DE

ALVENARIA

Quantidade

Unidade

9.221,40

m²

80 - Projeto > CONSTRUÇÃO CIVIL > REDE ALIAS RES. SANEAMENTO > #143 - DE

INSTALAÇÃO DE SISTEMA DE ESGOTO SANITÁRIO

9.221,40

m²

80 - Projeto > ELETROTÉCNICA > INSTALAÇÕES ELÉTRICAS > DE INSTALAÇÕES ELÉTRICAS

EM BAIXA TENSÃO > #111111 - PARATIN - RESERVAÇÃO

9.221,40

m²

35 - Elaboração de orçamento > CONSTRUÇÃO CIVIL > EDIFICAÇÕES > DE EDIFICAÇÃO >

#11111 - DE ALVENARIA

1,00

un

Após a conclusão das atividades técnicas o profissional deve proceder a baixa desta ART

5. Observações

(PROJETO EXECUTIVO) PROJETO E ORÇAMENTO PARA IMPLANTACÃO DE 664 KITS DE MELHORIAS SANITARIAS NO MUNICÍPIO DE TUNTUM - MA. O PROJETO CONTEMPLA PLANO BÁSICO ARQUITETÔNICO, MEMORIAL DESCRITIVO, ORÇAMENTO COMPLETO COM ENCARGOS E CROQUIGRAMA FÍSICO, FINANCEIRO.

6. Declarações

- Cláusula Compromissória: Qualquer conflito ou litígio decorrido do presente contrato, bem como sua interpretação ou execução, será resolvido por arbitragem, de acordo com a Lei nº 9.307 de 23 de setembro de 1996, por meio do Centro de Mediação e Arbitragem - CMA vinculado ao CREA-MA, nos termos do respectivo regulamento de arbitragem que, conjuntamente, as partes declaram concordar.

- Declaro que estou cumprindo as regras de acessibilidade previstas nas normas técnicas da ABNT, na legislação específica e no decreto nº 5296/2004.

7. Entidade do Classe

SEM INDICAÇÃO DE ENTIDADE DE CLASSE

8. Assinaturas

Declaro serem verdadeiras as informações acima

Tuntum 02 de Fevereiro de 2023

Lugar

Data

Aristoteles Andrade Lima
ARISTÓTELES ANDRADE LIMA - CPF: 053.975.143-06

FRM
PREFEITURA MUNICIPAL DE TUNTUM - CNPJ: 06.138.911/0001-66

9. Informações

* A ART é válida somente quando quitada mediante apresentação do comprovante do pagamento ou conferência no site do CREA

* O comprovante de pagamento deverá ser apresentado para o comprovação de quitação

10. Valor

Valor da ART: **R\$ 254,59**

Registrada em: **31/01/2023**

Valor pago: **R\$ 254,59**

Nosso Número: **8304421035**



[Handwritten signature]



Anotação de Responsabilidade Técnica - ART
 Lei nº 6.496, de 7 de dezembro de 1977

CREA-MA

ART OBRA / SERVIÇO
 Nº MA20230613448

Conselho Regional de Engenharia e Agronomia do Estado do Maranhão

INICIAL



1. Responsável Técnico

ARISTÓTELES ANDRADE LIMA

Título profissional **ENGENHEIRO CIVIL**

RNP: 1119776112

Registro: 1119776112MA

2. Dados do Contrato

Contratante: **PREFEITURA MUNICIPAL DE TUNTUM**

RUA FREDERICO COELHO

Complemento:

Cidade: **TUNTUM**

Bairro: **CENTRO**

UF: **MA**

CNPJ: **06.138.911/0001-66**

Nº: **411**

CEP: **65763000**

Contrato: **Não especificado**

Valor: **R\$ 10.000.000,00**

Ação Institucional: **Outros**

Contratado em:

Tipo de contratante: **Pessoa Jurídica de Direito Público**

3. Dados da Obra/Serviço

RUA FREDERICO COELHO

Complemento:

Cidade: **TUNTUM**

Data de Início: **30/01/2023**

Finalidade:

Proprietário: **PREFEITURA MUNICIPAL DE TUNTUM**

Nº: **411**

Bairro: **CENTRO**

UF: **MA**

CEP: **65763000**

Previsão de Término: **31/07/2023**

Coordenadas Geográficas: **5.257495, 44.647409**

Código: **Não Especificado**

CNPJ: **06.138.911/0001-66**

4. Atividade Técnica

	Quantidade	Unidade
14 - Elaboração		
80 - Projeto > CONSTRUÇÃO CIVIL > EDIFICAÇÕES > DE EDIFICAÇÃO > #1.1.1.1 - DE ALVENARIA	9.221,40	m²
80 - Projeto > CONSTRUÇÃO CIVIL > INSTALAÇÕES TOROSSANITARIAS > #1.4.3 - DE INSTALAÇÃO DE SISTEMA DE ESGOTO SANITÁRIO	9.221,40	m²
80 - Projeto > ELETROTÉCNICA > INSTALAÇÕES ELÉTRICAS > DE INSTALAÇÕES ELÉTRICAS EM BAIXA TENSÃO > #11.10.1.1 - PARA FIM RESIDUÁRIA	9.221,40	m²
35 - Elaboração de orçamento > CONSTRUÇÃO CIVIL > EDIFICAÇÕES > DE EDIFICAÇÃO > #1.1.1.1 - DE ALVENARIA	1,00	un

Após a conclusão das atividades técnicas o profissional deve proceder a baixa desta ART

5. Observações

(PROJETO EXECUTIVO) PROJETO E ORÇAMENTO PARA IMPLANTAÇÃO DE 564 KITS DE MELHORIAS SANITARIAS NO MUNICÍPIO DE TUNTUM - MA. O PROJETO CONTEMPLA PLANTA BAIXA, ARQUITETÔNICA, MEMORIAL DESCRITIVO, ORÇAMENTO COMPLETO COM ENCARGOS E CROMOGRAMA FÍSICO-FINANCEIRO.

6. Declarações

- Clausula Compromissória: Qualquer conflito oriundo do presente contrato, bem como sua interpretação ou execução, será resolvido por arbitragem, de acordo com a Lei nº 9.307 de 23 de setembro de 1996, por meio do Centro de Mediação e Arbitragem - CMA vinculado ao CREA-MA nos termos do respectivo regulamento de arbitragem que, expressamente, as partes declaram concordar.
- Declaro que estou cumprindo as regras de atualizações previstas nas normas técnicas da ABNT, na legislação específica e no decreto nº 5296/2004.

7. Entidade de Classe

SEM INDICAÇÃO DE ENTIDADE DE CLASSE

8. Assinaturas

Declaro serem verdadeiras as informações acima

Tuntum 02 de Fevereiro de 2023
 Local: _____ Data: _____

Aristoteles Andrade Lima
 ARISTÓTELES ANDRADE LIMA - CPF: 053.975.143-06

PREFEITURA MUNICIPAL DE TUNTUM - CNPJ: 06.138.911/0001-66

9. Informações

- * A ART é válida somente quando quitada, ou seja, após a entrega do comprovante do pagamento ou conferência no site do CREA
- * O comprovante de pagamento deverá ser anexado para a comprovação de quitação

10. Valor

Valor da ART: **R\$ 254,59** Registrada em: **11/01/2023** Valor pago: **R\$ 254,59** Nosso Número: **8304421035**



[Handwritten signature]

MUNICÍPIO: TUNTUM - MA
LOCALIDADE: BAIRRO VILA INVASÃO



RELAÇÃO DE BENEFICIARIOS - B. VILA INVASÃO

Nº	Nome do Beneficiario	Endereço	MSD N°	Documento de identificação dos beneficiários	
				R.G	C.P.F
1	DIOMAR M. DE AMORIM	R. DO CAMPO	01	0385784520096	05414201358
2	CLEIDE DOS SANTOS CONCEIÇÃO	R. DO CAMPO	03	0355790220082	04935566302
3	NATAL DA CONCEIÇÃO SOUSA	R. DO CAMPO	05	57423190	98938606368
4	ALDENICE COSTA SILVA	R. DO CAMPO	07	0338100720034	60242551360
5	ALDAIRES BARBOSA NAVA	TV. 11	01	0317102120065	34594906320
6	JOÃO BATISTA F. DA SILVA	TV. 11	02	0316586720065	03751494323
7	DIONICE C. DOS SANTOS	AV. SEBRA DE CARVALHO	01		07825459393
8	MARIA DAS NEVES S. PAIVA	AV. SEBRA DE CARVALHO	03		01385376317
9	ELIZANDRA MARIA DA COSTA	AV. SEBRA DE CARVALHO	02		52338444353
10	MARIA DE JESUS DA S. GOMES	TV. 12	01		00596628326
11	MARIA DE LEIDE DA S. SOUSA	TV. 12	03		04959038330
12	VALBIRENE DE S. SILVA	R. DA INVASÃO	02	0367167820096	03696009347
13	ANA KASSIA DE A. MAXIMO	R. DA INVASÃO	04	048697620131	04928789350
14	FELIPE DE S. FRANÇA	R. DA INVASÃO	06	0003684993	70722716435
15	LUCIMEIRA A. V. GUAJAJARA	R. DA INVASÃO	08	0361253620088	05458296311
16	ELIONE DA C. PIANCO	R. DA INVASÃO	10	20638412026	00289578302

MUNICÍPIO: TUNTUM - MA
LOCALIDADE: BAIRRO VILA BENTO



RELAÇÃO DE BENEFICIARIOS - B. VILA BENTO

Nº	Nome do Beneficiário	Endereço	MSD Nº	Documento de Identificação dos beneficiários	
				R.G	C.P.F
1	JOSÉ DE SOUSA LAURINO	R. GERALDO URUÇU	02	014839920000	60676314317
2	VALDINIRA DE S. ALVES	R. GERALDO URUÇU	04	0257231320038	05010188325
3	JOSÉ ALVES DOS SANTOS	R. GERALDO URUÇU	06	0168725520010	75656167372
4	ROSENIR ALVES DA SILVA	R. GERALDO URUÇU	08	0257851320034	03248229323
5	FRANCELMA COELHO DA SILVA	R. GERALDO URUÇU	10	0347887320083	04876107335
6	PEDRO LIMA DOS SANTOS	R. GERALDO URUÇU	12	045862002921	61188518321
7	ANTONIA EUNILDA C. DA SILVA	R. GERALDO URUÇU	14	0231111220022	95808434300
8	LEILIANA ROLINS DA SILVA	R. GERALDO URUÇU	16	0692032620196	01409165396
9	JEOVANO S. V. MORAES	R. GERALDO URUÇU	18	064546582086	01954548125
10	FRANCINEIDE MARIA S. MORAES	R. GERALDO URUÇU	20	0169376820015	96700785391
11	RAIMUNDO NONATO S. SANTOS	R. GERALDO URUÇU	22	0486833420133	61469363321
12	ANTONIA ZILDA DOS SANTOS	R. GERALDO URUÇU	24	0340817420074	04160988350
13	CYNTIA RAQUEL R. ARAUJO	R. GERALDO URUÇU	26	040094002009	60637456378
14	ANTONIO FRANCISCO P. DA SILVA	R. GERALDO URUÇU	28	04030017201012	74163043187
15	CELMA RODRIGUES DA SILVA	R. GERALDO URUÇU	30	0231570520026	04555151313
16	CELIZANE R. DE LIMA	R. GERALDO URUÇU	32	0280187200040	03486703382
17	FRANCISCA V. DOS SANTOS	R. GERALDO URUÇU	34	0333420520072	60217247393
18	CIDENE DA S. ADRIANO	R. GERALDO URUÇU	36	0223919620026	02221178343
19	MANOEL ADRIANO NETO	R. GERALDO URUÇU	38	0488910520135	93824122804
20	MARIA SILMA BATISTA DE SOUSA	R. GERALDO URUÇU	40	0727466620206	01893011127
21	MARCOS VENYCIUS DA S. SOUSA	R. GERALDO URUÇU	01	0608852020178	62577385390
22	RAQUEL OLIVEIRA COSTA DA SILVA	R. GERALDO URUÇU	03	0407680520109	60684705397
23	MARIA DA SILVA SOUSA	R. GERALDO URUÇU	05		01893011128
24	JOSÉ GERALDO DOS SANTOS	R. GERALDO URUÇU	07	206622820020	04933527326
25	JOSÉ WILSON DA SILVA SOUSA	R. GERALDO URUÇU	09		05714732523
26	DENISE RAMOS LIMA	R. GERALDO URUÇU	11	28049829	06524197127
27	ROSA MARTINS DE OLIVEIRA B BENTA	R. EPITACIL CAFETEIRA	02	0313864120068	03641993342
28	ALZENIR LUCIA DA SILVA	R. EPITACIL CAFETEIRA	04	0150773120002	93584016309
29	MARIA CICERA PEREIRA DA SILVA	R. EPITACIL CAFETEIRA	06	0359652220080	02300792370
30	EVA MARIA BEZERRA DE ALMEIDA	R. EPITACIL CAFETEIRA	08	0485901420139	61459663301
31	FRANCISCO SANTOS DA SILVA	R. EPITACIL CAFETEIRA	01	0506270720134	06669399189
32	ANACLETO PEREIRA DA ROCHA	R. EPITACIL CAFETEIRA	03	0547360920141	70895732300
33	ANA CLAUDIA DE OLIVEIRA COSTA	R. EPITACIL CAFETEIRA	05	0345738120080	60278504345
34	NATAL ODORICO DE JESUS	R. EPITACIL CAFETEIRA	07	0621157320170	80646395300
35	LETICIA DA SILVA SOUSA	R. EPITACIL CAFETEIRA	09	1524647	05287681232
36	JOSÉ DE RIBAMAR DE SOUSA	R. EPITACIL CAFETEIRA	11	0140729420000	00482833394
37	MARIA LUCIANA LOPES DA SILVA	R. JOSÉ SARNEY	02	0224050220020	01097710360
38	RUBENILDA P. DA SILVA	R. JOSÉ SARNEY	04	0169037920018	01609071360
39	JOÃO F. BARBOSA	R. JOSÉ SARNEY	06	126989419993	92653642387
40	MARIA MADALENA DE JESUS	R. JOSÉ SARNEY	08	0459642520128	30389542334
41	MARIA FRANCISCA L. DAS FLORES	R. JOSÉ SARNEY	01	0140555420004	01515104311
42	MARIA DE FATIMA R. ARAUJO	R. JOSÉ SARNEY	03	0426292720112	01200285301
43	ILDA BATISTA CONCEIÇÃO	TV. SÃO FRANCISCO	01	0000394494946	52862712353
44	MARIA P. DA SILVA	TV. SÃO FRANCISCO	03	0140597020008	00201854309
45	JOÃO ALMEIDA MOREIRA	TV. JOSÉ SARNEY	02	0005021928	98539191334
46	ROSILENE DA CONCEIÇÃO	TV. JOSÉ SARNEY	04	0288454420050	00201854310
47	MARILENE MARTINS LIMA	TV. JOSÉ SARNEY	06	03450620085	60308896300
48	JOÃO VICTOR LIMA ARAUJO	TV. JOSÉ SARNEY	08	0620650320173	62682617395
49	FRANCINEIDE SÁ SOARES DA SILVA	TV. JOSÉ SARNEY	10		03362855318
50	JOÃO CARLOS SANTOS	TV. JOSÉ SARNEY	01		31682317335
51	GELZAMAR PEREIRA DOS SANTOS MELO	TV. JOSÉ SARNEY	03	0168901520016	05535075394
52	IANA RAQUEL LOPES PERES DA CRUZ	TV. JOSÉ SARNEY	05	0697845720193	10242960324

MUNICÍPIO: TUNTUM - MA
LOCALIDADE: BAIRRO VILA BENTO



RELAÇÃO DE BENEFICIARIOS - B. VILA BENTO

Nº	Nome do Beneficiário	Endereço	MSD Nº	Documento de Identificação dos beneficiários	
				R.G	C.P.F
53	MARIA NAZARÉ ALVES DA SILVA	R. JOSÉ TEIXEIRA	02	0206598920023	00135953340
54	MARIA DE FATIMA SILVA LOPES	R. JOSÉ TEIXEIRA	04	0331923620074	60212952340
55	MARIA DA GUIA DA SILVA	R. JOSÉ TEIXEIRA	06	0297562820054	02990552308
56	ISABELA DE SOUSA DE MORAIS	R. JOSÉ TEIXEIRA	08	07177755420199	63538839352
57	ELIIZE TE SANTOS DE SOUSA	R. JOSÉ TEIXEIRA	10	1724863	60224255304
58	MARIA EVANIR DA SILVA DE JESUS	R. JOSÉ REGINALDO	02	0231111820020	02213954313
59	FLAVIO RICARDO SOARES SILVA	R. JOSÉ REGINALDO	04	0655957220182	63014510319
60	RAIANE DOS SANTOS BARROS	R. JOSÉ REGINALDO	06	0458438920120	61187244317
61	DOMINGOS DE LIMA	R. JOSÉ REGINALDO	08	0495749820133	17365830263
62	MARIA RITA DE OLIVEIRA COSTA	R. DO CHAPEU	02	0312682820063	03023846340
63	MARLENE DA SILVA SOUSA	R. DO CHAPEU	01	0586286021061	62400679357
64	VANUZA GONÇALVES DE ARAUJO	R. DO CHAPEU	03		60923124330
65	MARIA LECINA DA CONCEIÇÃO	R. FREI INOCENSO	01	0266574120035	02022203380
66	FABIO DA SILVA SOUSA	R. DA MUCURA	01	0486117820138	61461835399
67	ADÃO PEREIRA DA SILVA	R. DA MUCURA	03	6519154	63622879327
68	RAIMUNDA SOARES DE OLIVEIRA	R. DA MUCURA	02	0130223219990	02216325304
69	GILDASIA DE OLIVEIRA S. NASCIMENTO	R. DA MUCURA	04	0001065719989	60032208308
70	MARIA DAS GRAÇAS DE S. DA CONCEIÇÃO	R. DA MUCURA	06	0338972720075	04120073394
71	MARIA DE JESUS SILVA BASTOS	AV. JOSÉ TEIXEIRA	02	2340814720077	03427238393
72	CLOVES TEIXEIRA FILHO	AV. JOSÉ TEIXEIRA	04	0000507700961	12588865291
73	SUANE FERNANDES DE OLIVEIRA	AV. JOSÉ TEIXEIRA	06	05976971110160	25651605851
74	VANDA MARINHO MENDES DE PAZ	AV. JOSÉ TEIXEIRA	08	22240442620023	01604177350
75	FRANCISCO FERNANDES LIMA	AV. JOSÉ TEIXEIRA	10	0168792820014	87527189304
76	EDIMAEEL SILVA DOS SANTOS	R. DA PISSAREIRA I	01	0341273320071	03568223384
77	POLIANA TAVARES SILVA	R. DA PISSAREIRA I	03		60165292300
78	MANOEL FERREIRA LIMA	R. DA PISSAREIRA I	05	0578577320163	00480145326
79	VANESSA LIMA SOARES	R. DA PISSAREIRA I	07	0371396420090	06696588396
80	ANDREZA RIBEIRO ROCHA	R. DA PISSAREIRA II	01	0452995420127	61127552384
81	MARIA DOS SANTOS CRUZ	R. DA PISSAREIRA II	03	0363751620081	04878040319
82	JOÃO MARINHO DE SOUSA	R. DA PISSAREIRA II	05		03127552364
83	ANA CASSIA	R. DA PISSAREIRA II	07	0430446320115	60908264305
84	FRANCISCA DE OLIVEIRA COSTA	R. DA PISSAREIRA II	09	0344192720072	04364747351
85	JANE DA GUIA DA SILVA	AV. ENTROCAMENTO	01	0458641120125	61188639382
86	LUAN GONÇALVES SOUSA	AV. ENTROCAMENTO	03	2295981	00362104115
87	MARIA JOAQUINA DA CONCEIÇÃO	AV. ENTROCAMENTO	05	0274776720040	69978433368
88	ANTONIA DOS SANTOS SOUSA	AV. ENTROCAMENTO	02	0000005128927	52351491300
89	DANIELA LOPES DA SILVA	AV. ENTROCAMENTO	04	6150070320120	10973293130
90	LUIS DA PAZ CONRADO	AV. ENTROCAMENTO	06	0266436710037	61495407314
91	LAURA MARIA DA PAZ	AV. ENTROCAMENTO	08	0152370720005	81396058320
92	RUTE PEREIRA DE OLIVEIRA	AV. ENTROCAMENTO	10	0705651920193	45010797895
93	VALDENICE PEREIRA DA SILVA	AV. ENTROCAMENTO	12	0191684820043	03389904379
94	MARIA DAS GRAÇAS DA SILVA	AV. ENTROCAMENTO	14	0431776020114	52338738349
95	ANTONIO A. DA SILVA	AV. ENTROCAMENTO	16	0553196420150	03057345140
96	ROSA VIANA DOS SANTOS	AV. ENTROCAMENTO	18	0224529520028	03225635340
97	MARIA RITA DA CONCEIÇÃO	AV. ENTROCAMENTO	20	0000004080923	34610693372
98	ROSINEIDE COSTA DE ASSUNÇÃO	AV. ENTROCAMENTO	22	0348088420088	01866987399
99	MARIA SANTOS SOUSA	AV. ENTROCAMENTO	07		02151513841
100	GERALDA M. GOMES	AV. ENTROCAMENTO	09	0000394460944	66977223391
101	LUIS FERNANDO DE BARROS MAIA	AV. ENTROCAMENTO	11		21179663340
102	ROSA MARIA BEZERRA DOS SANTOS	AV. ENTROCAMENTO	13	0000138200939	52862739391
103	MARIA LIMA ALVES DE CARVALHO	AV. ENTROCAMENTO	15	0190534620011	00381236207
104	VALDIMIR PEREIRA DA SILVA	AV. ENTROCAMENTO	17	0533155720141	25420402300
105	FRANCISCA DA C. G. SILVA	AV. ENTROCAMENTO	07-B	0314421420063	03812233371



MUNICÍPIO: TUNTUM - MA
LOCALIDADE: BAIRRO VILA BENTO

RELAÇÃO DE BENEFICIARIOS - B. VILA BENTO

Nº	Nome do Beneficiário	Endereço	MSD Nº	Documento de Identificação dos beneficiários	
				R.G	C.P.F
106	MAROLI DA COSTA TOMAZ	R. MAXIMIANO	01	169442520014	98188763349
107	DAVINA DA SILVA SOUSA	R. MAXIMIANO	03	0593098820161	62445729530
108	MARIA DAS GRAÇAS TOMAZ LIMA	R. MAXIMIANO	05		61191967301
109	GERALDO CANDIDO TOMAZ	R. MAXIMIANO	07	0582672120162	03729041304
	JOSÉ DA SILVA LIMA	R. MAXIMIANO	09		05148616518
111	MARIA DO SOCORRO VIANA DOS SANTOS	R. MAXIMIANO	11	0739044120210	52860140387
112	FRANCISCA MARTINS SOUSA FERREIRA	R. MAXIMIANO	13	01489695720130	61196416350
113	ELIZETE BEZERRA SILVA	R. MAXIMIANO	15	171126420010	36086285445
114	RITA ELIZABETH SILVA LACERDA	R. MAXIMIANO	17	35900943	63199025159
115	LARISSA DAMERES ALENCAR DA SILVA	R. SÃO BENEDITO	02	0483914220131	61434201309
116	ALESSANDRA DA SILVA REIS	R. SÃO BENEDITO	04	0266498520036	01532119380
117	HERMENEGILDO TEODORO SILVA	R. SÃO BENEDITO	06	8305272	14441179200
118	FRANCISCO MARINHO MENDES	R. SÃO BENEDITO	08	0170203320017	67072470344
119	GONÇALO GOMES CARDOSO	R. SÃO BENEDITO	01	0373307220092	02697869362
120	VANESSA MENDES DE LINS	R. SÃO BENEDITO	03		61379030366
121	ZILMA RIBEIRO ARAUJO	R. SÃO BENEDITO	05	0328630420078	60191281301
122	ANTONIO JOSÉ CONRADO DA PAZ	R. SÃO BENEDITO	07	0286950220053	01620303396
123	ALCIVANA LOPES GOMES	R. SÃO BENEDITO	09	0637791620170	03120254320
124	MIKAIANE GOMES VIEIRA	R. SÃO FRANCISCO	01		61435278305
125	ELIANE NERES PONTES	R. SÃO FRANCISCO	03	0379807420096	60483888339
126	LIALDA DA CONCEIÇÃO PEREIRA	R. SÃO FRANCISCO	05	0000110421991	87828111304
127	NAELDA DA CONCEIÇÃO MENDES	R. SÃO FRANCISCO	07	0381187820096	60465884300
128	DAMIANA DA CONCEIÇÃO LIMA	R. DR. MADIAN	01	0224361720025	01646055330
129	RITA BERTOLINO DE SOUSA	R. DR. MADIAN	03	266155520034	01765586321
130	JOSÉ MARIO TEIXEIRA SANTANA	R. AC3	02		04797959320
131	ANA CARINE DA SILVA RIBEIRO	R. AC3	01		60905800811
132	ANTONIA RODRIGUES DOS SANTOS	R. AC3	03	013370320005	01535134380
133	JOAREZ JOSÉ CARVALHO	R. AC3	05	075331920213	18827861220
134	DANILO COSTA DA SILVA	R. AC3	07		60590145347
135	JOSILENE TEIXEIRA SANTANA	R. AC6	02	0720117020203	92381332391
136	RISILEIDE COSTA ALVES	R. AC6	01	0429797720112	60901956341
137	JOSÉ ANDRADE SOUSA	R. AC6	03	0326795720076	04045341390

MUNICÍPIO: TUNTUM - MA
LOCALIDADE: BAIRRO VILA LUIZÃO



RELAÇÃO DE BENEFICIARIOS - B. VILA LUIZÃO

Nº	Nome do Beneficiário	Endereço	MSD Nº	Documento de Identificação dos beneficiários	
				R.G	C.P.F
1	JULIANA ARAUJO DE SOUSA	R. GENERAL URUÇU	02	0581443320162	06236531354
2	RAIMUNDO SILVA SOUSA	R. GENERAL URUÇU	04		03546485207
3	MARIA S. RIBEIRO ROCHA	R. GENERAL URUÇU	06	016940982013	03635196371
4	MARIA DA CONCEIÇÃO B. LIMA	R. GENERAL URUÇU	08	0000287449947	99449820325
5	ANNA KALINE S. SILVA	R. GENERAL URUÇU	10		70280517462
6	LENIR DE OLIVEIRA LIMA DE SOUSA	R. GENERAL URUÇU	01	0270357620034	02439211309
7	MARLENE VIEIRA LIMA	R. GENERAL URUÇU	03	0140616820000	60043035345
8	MANOEL GONÇALVES DA SILVA	R. GENERAL URUÇU	05		75776936349
9	ANTONIA PEREIRA DA L. BRÁS	R. GENERAL URUÇU	07	0488998420131	60049386374
10	HELENA MARIA DA CONCEIÇÃO	R. GENERAL URUÇU	09		31934668349
11	LUDIMILA DE SOUSA SILVA	R. GENERAL URUÇU	11	0449867720124	35083786320
12	SOLANGE PEREIRA DA CONCEIÇÃO	R. GENERAL URUÇU	13		04143342308
13	CINTIA CASTRO LIMA	R. JOSÉ URUÇU DA SILVA	02	06233529201175	62695396333
14	RADINA DA COSTA SILVA	R. JOSÉ URUÇU DA SILVA	04	0326107820072	60179907301
15	TEREZA L. DE OLIVEIRA	R. JOSÉ URUÇU DA SILVA	06	0169044420014	34611045315
16	MARIA ZELIA DE SOUSA ALMEIDA	R. JOSÉ URUÇU DA SILVA	08		00071109366
17	LOURIVAL R. L. DE LIMA	R. JOSÉ URUÇU DA SILVA	10	0614960520174	00505179777
18	JOSSANYA DA SILVA ALMEIDA	R. JOSÉ URUÇU DA SILVA	12		63241159337
19	MARCOS PEREIRA DA SILVA	R. JOSÉ URUÇU DA SILVA	14	0639990120179	62850452327
20	POLIANA RODRIGUES DA COSTA	R. JOSÉ URUÇU DA SILVA	16		60618110399
21	RAIMUNDO N. BARBOSA COSTA	R. JOSÉ URUÇU DA SILVA	18	0334455620073	02645412351
22	ANTONIA CARVALHO DE S. BATISTA	R. JOSÉ URUÇU DA SILVA	20	0276585220044	01999511360
23	DAVID FERREIRA DO NASCIMENTO	R. JOSÉ URUÇU DA SILVA	22	0655338720182	19678142363
24	DEBORAH S. NASCIMENTO SILVA	R. JOSÉ URUÇU DA SILVA	24	03317721220076	60200524356
25	MARIA CARVALHO DE SOUSA	R. JOSÉ URUÇU DA SILVA	26	0126909719996	00636546365
26	MARIA DO SOCORRO B. DOS SANTOS	R. JOSÉ URUÇU DA SILVA	28	206539220029	70900688072
27	EDILEUZA FERREIRA LIMA	R. JOSÉ URUÇU DA SILVA	01	0168769420013	00468688366
28	CREUZA DA SILVA	R. JOSÉ URUÇU DA SILVA	03	8345902	01121148301
29	MARIA JOSÉ PEREIRA	R. JOSÉ URUÇU DA SILVA	05	205663820015	67237495372
30	ALESSANDRA DE ASSUNÇÃO CARVALHO	R. JOSÉ URUÇU DA SILVA	07	22751017	83049096268
31	RAIMUNDA PEREIRA DOS SANTOS	R. JOSÉ URUÇU DA SILVA	09		21515148005
32	TATIANE DA SILVA OLIVEIRA	R. JOSÉ URUÇU DA SILVA	11	0320382520062	60146246357
33	MARIA SILVANA DA SILVA BATISTA	R. JOSÉ URUÇU DA SILVA	13	257319420038	60294974300
34	LUIS BARROS OLIVEIRA	R. JOSÉ URUÇU DA SILVA	15	206560920026	52337146391
35	CLAUDIANA GOMES FERREIRA	R. JOSÉ URUÇU DA SILVA	17	0340322020071	60253933382
36	PAULO ROBERTO DO N. BARNABÉ	R. JOÃO FERREIRA DINIZ	01	0230915220020	01815764309
37	SALVELINA DE M. SANTOS DA SILVA	R. JOÃO FERREIRA DINIZ	03	0206540420028	00675513359
38	LUVANIA DA SILVA ARAUJO	R. JOÃO FERREIRA DINIZ	05		61468966324
39	BEATRIZ NASCIMENTO DOS SANTOS	R. JOÃO FERREIRA DINIZ	07	0430660120111	60910773335
40	MARIA PEREIRA DOS SANTOS COSTA	R. JOÃO FERREIRA DINIZ	09	0297539320059	02831923301
41	NATALIA FREITAS DE SOUSA	R. JOÃO FERREIRA DINIZ	11	0368012920098	60347584322
42	RAIMUNDO NONATO DE OLIVEIRA	R. JOÃO FERREIRA DINIZ	13	0315765820063	03038799394
43	JOAQUIM PEREIRA LIMA	R. JOÃO FERREIRA DINIZ	15	0508356020132	02773283752
44	MARIA ROSA DA CONCEIÇÃO	R. JOÃO FERREIRA DINIZ	02	0560772020170	01617514314
45	MARIA M. FERREIRA TORRES	R. JOÃO FERREIRA DINIZ	04	0206598520025	52337111334
46	SILVAN DE LIMA TORRES	R. JOÃO FERREIRA DINIZ	06	579893355	56386809858
47	JOSIMAR RAMOS DE ANDRADE	R. JOÃO FERREIRA DINIZ	08	0133713319999	68582587368
48	RAFAELA SANTOS	R. JOÃO FERREIRA DINIZ	10	0429832820114	60202215388
49	MARIA FRANCINETE S. MARQUES	R. JOÃO FERREIRA DINIZ	12	000115067999	04277939392
50	LETICIA DE LIMA GOMES	R. JOÃO FERREIRA DINIZ	14	570893926	55981977860
51	MARIA DA CONCEIÇÃO DE F. COSTA	R. JOÃO FERREIRA DINIZ	16	0453353920121	00584236301
52	MONICA DOS SANTOS SILVA	R. JOÃO FERREIRA DINIZ	18	0456105820120	61163646325

MUNICÍPIO: TUNTUM - MA
LOCALIDADE: BAIRRO VILA LUÍZAO



RELAÇÃO DE BENEFICIARIOS - B. VILA LUÍZÃO

Nº	Nome do Beneficiário	Endereço	MSD Nº	Documento de Identificação dos beneficiários	
				R.G	C.P.F
53	RITA BATISTA DA SILVA	R. JOÃO FERREIRA DINIZ	20	000005017920	33411590378
54	DIANA DA SILVA FONTES	R. JOÃO FERREIRA DINIZ	22	0521844520146	61815009365
55	DAYANA SILVA DE SOUSA	R. JOÃO FERREIRA DINIZ	24	0338283620074	03885529300
56	ADONILSON DE JESUS OLIVEIRA	R. JOÃO FERREIRA DINIZ	26	0243264220039	03621836357
	MARIA DA C. BISPO DOS SANTOS	R. JOÃO FERREIRA DINIZ	28	0140817620000	92654584372
58	LEANDRO INACIO DE MORAES	R. JOÃO FERREIRA DINIZ	30	0428597820112	60868527590
59	JOSÉ GOMES DA SILVA	R. JOÃO FERREIRA DINIZ	32	0197376520006	01720466291
60	MARIA DOS S. LIMA DOS SANTOS	R. JOÃO FERREIRA DINIZ	34	02065320227	01708049339
61	ANDREIA GOMES SILVA	R. ANTONIO JOAQUIM DA CUNHA	02		70441155101
62	ALINE ALVES DA SILVA	R. ANTONIO JOAQUIM DA CUNHA	04		61826017364
63	EDGAR FERREIRA BRITO	R. ANTONIO JOAQUIM DA CUNHA	06	231150920021	03782960351
64	LUCILENE RODRIGUES SOUSA	R. ANTONIO JOAQUIM DA CUNHA	08		00111060346
65	JOSELÍ DA CONCEIÇÃO	R. ANTONIO JOAQUIM DA CUNHA	10	0181055220013	99910136368
66	HENRIQUE GOMES DA COSTA	R. ANTONIO JOAQUIM DA CUNHA	12		45301441353
67	REGIVANIA LIMA DE MELO	R. ANTONIO JOAQUIM DA CUNHA	14	0453105620120	61163616338
68	KAILANE BATISTA DA CONCEIÇÃO	R. ANTONIO JOAQUIM DA CUNHA	16	0707720820190	63463500302
69	MARIA I. N. FERREIRA	R. ANTONIO JOAQUIM DA CUNHA	01	0311564520069	02323289357
70	ANTONIO BATISTA FERREIRA	R. ANTONIO JOAQUIM DA CUNHA	03	0141123920000	81678258334
71	SAMIRYS R. DA SILVA	R. ANTONIO JOAQUIM DA CUNHA	05	0673585620182	09252013326
72	JOSÉ ANTONIO DE FRANÇA	R. ANTONIO JOAQUIM DA CUNHA	07	0715351920198	08884123372
73	MARIA DOS R. ALVES CORREIA	R. ANTONIO JOAQUIM DA CUNHA	09	0141252820005	75371802300
74	ESMERALDINA F. DA S. SANTOS	R. ANTONIO JOAQUIM DA CUNHA	11	0206535720027	00566074311
75	RITA GUIMARÃES TORRES	R. ANTONIO JOAQUIM DA CUNHA	13	0169046920017	76768724304
76	MARIA FERNANDA S. SANTOS	R. ANTONIO JOAQUIM DA CUNHA	15	0562134820153	62186601338
77	MARIA DAS GRAÇAS SARAIVA	R. ANTONIO JOAQUIM DA CUNHA	17	0592863020162	92219063372
78	LUCIANA OLIVEIRA SOUSA DE LIMA	R. MESTRE RIBA	02	0317794320067	04785119306
79	ROSILENE CONCEIÇÃO SILVA	R. MESTRE RIBA	04	0340149020079	03906790380
80	RAILANE TORRES DA SILVA	R. MESTRE RIBA	06	0458556120124	61188150383
81	JOSINEIDE ALVES DA SILVA	R. MESTRE RIBA	08	0379331520098	05814445319
82	NAIANE SILVA SANTOS	R. MESTRE RIBA	10	0406102320100	60675573394
83	RAIMUNDO NONATO L. BEZERRA	R. MESTRE RIBA	01	0206561520021	42548772349
84	ANA MARIA C. DE ARAUJO	R. MESTRE RIBA	03		61535534354
85	GEANE ALVES DA SILVA	R. MESTRE RIBA	05		62618372360
86	MARIA LUZIVAM G. LIMA	R. MESTRE RIBA	07	0206662820020	02997448350
87	ELDILENE DOS S. ARAUJO	R. MESTRE RIBA	09		03581082179
88	MARIA DAS DORES O. FREITAS	R. MESTRE RIBA	11	0168740820010	00584238347
89	CARLIENE F. TEIXEIRA	R. MESTRE RIBA	13		06549342317
90	ELIZANGELA DE JESUS DA SILVA	R. MESTRE RIBA	05-B	0313914520064	04708291337
91	CRISLANNY MOURA BERNABE	R. ABILIO ALVES DA SILVA	02	0561612420150	62181276307
92	ROSILENE DO NASCIMENTO SANTOS	R. ABILIO ALVES DA SILVA	04	0389515920102	60532871308
93	PAULO FERREIRA LIMA	R. ABILIO ALVES DA SILVA	06	0439210020114	21329710215
94	SIRLANE SILVA TEIXEIRA	R. ABILIO ALVES DA SILVA	08	0430439420116	60908305346
95	RAIMUNDA MARCOLINO PEIXOTO	R. ABILIO ALVES DA SILVA	10	058603620124	73321869349
96	AFONSO ALVES DA SILVA	R. ABILIO ALVES DA SILVA	12	054561020186	20543220320
97	JOSÉ VALQUE BATISTA	R. ABILIO ALVES DA SILVA	14		56826826291
98	RAIMUNDA LEOPOLDINA DA CONCEIÇÃO	R. ABILIO ALVES DA SILVA	16	0366245720009	03507110385
99	VALENTINA SOUSA LIMA	R. ABILIO ALVES DA SILVA	01	0609769520178	62586699300
100	NAGIEL SOUSA LEMOS	R. ABILIO ALVES DA SILVA	03	0296394120036	01969526357
101	SILVANA AMORIM SA	R. ABILIO ALVES DA SILVA	05	0141352520007	82934592391
102	LUIS CARLOS MONTEIRO DOS SANTOS	R. ABILIO ALVES DA SILVA	07	0206552120084	00554859360
103	EDILÉNE R. DA SILVA RODRIGUES	R. ABILIO ALVES DA SILVA	09	0225900420023	00566067374
104	MARIA RAIMUNDA DOS SANTOS PEREIRA	R. ABILIO ALVES DA SILVA	11	0160064420009	65930990344
105	EDINETE DA CONCEIÇÃO PIRES	R. ABILIO ALVES DA SILVA	13	0735241720208	96467173733



MUNICÍPIO: TUNTUM - MA
LOCALIDADE: BAIRRO VILA LUIZÃO

RELAÇÃO DE BENEFICIARIOS - B. VILA LUIZÃO

Nº	Nome do Beneficiário	Endereço	MSD Nº	Documento de Identificação dos beneficiários	
				R.G	C.P.F
106	CLAUDIA JOANA BATISTA LEMOS	R. ABILIO ALVES DA SILVA	15		03096643300
107	MARIA FRANCISCA NASCIMENTO DE SOUSA	R. ABILIO ALVES DA SILVA	17	0140852320002	00532831390
108	MARIA DE LURDES DE SOUSA	R. ABILIO ALVES DA SILVA	19	0000894563980	26868890397
109	DUCINEIDE DA SILVA ALVES	R. ABILIO ALVES DA SILVA	21	0168752020015	00472952366
110	ANGELINA VIANA DOS SANTOS	R. ABILIO ALVES DA SILVA	23	0323410820064	60165967366
111	JESSICA CARNEIRO DE SOUSA	R. ABILIO ALVES DA SILVA	25	0462416920122	61198807393
112	MARIA ZELIA CARNEIRO DOS SANTOS	R. ABILIO ALVES DA SILVA	27	0263648120030	00994815379
113	DIJANIL DE PAIVA SANTOS	R. ABILIO ALVES DA SILVA	29	0219128820025	01691774324
114	GENILDO FONSECA OLIVEIRA	R. PROFº MARCOS ANTONIO	02	02993289292	07583772022
115	DELZANIR BARBOSA L. DOS SANTOS	R. PROFº MARCOS ANTONIO	01	0234541320025	03825589366
116	JOSÉ PEREIRA DO NASCIMENTO	R. RUA IRMÃ EDNA	01	0361298220089	00430886354
117	ANTONIO VELUTO MARTINS	R. RUA IRMÃ EDNA	03	0505256120132	08914265315
118	EVA RAMOS SANTOS	R. TV. IRMÃ EDNA	02		03634810360
119	RAIMUNDA OLIVEIRA DA SILVA	R. TV. IRMÃ EDNA	04	0001066471180	09989746349
120	MARIA HELENA DE C. S. RICARTE	R. TV. IRMÃ EDNA	06	0198888420016	97245749353
121	LILIANE DE F. CASTRO	R. DO CAMPO II	02	0562593820153	37398448848
122	ADRYELLE LIMA SILVA	R. IV. DAS FLORES	01	0706268620191	63450935304
123	ELMA LIMA FERREIRA	R. DO CAMPO I	02	0743625920210	03757624241
124	LUCIVANE DE AMORIM SA	R. DO CAMPO I	01	2567318200309	03600774371
125	VANIA VIEIRA DA SILVA	R. CARLOS AUGUSTO DA CUNHA	01	035987432081	05177327345
126	LIDIA DE SOUSA LIMA	R. CARLOS AUGUSTO DA CUNHA	03	7345592	71383632146
127	MARIA SELMÁ PEREIRA ALVES	R. CARLOS AUGUSTO DA CUNHA	05	6582051	96192984387
128	ALZENIRA TAVARES DA SILVA	R. DAS FLORES	02	0332024720077	01928110371
129	LUZIVANIA VIEIRA BARBOSA	R. DAS FLORES	04	083177920007	85296210344
130	LUIS BARBOSA LOPES	R. DAS FLORES	01	0213815920023	01015580319
131	PEDRO LUCAS SOARES CONCEIÇÃO	R. DAS FLORES	03		61433988364
132	LUZIVAM DA SILVA CONCEIÇÃO	R. TRÊS	01	33850038	00475468325
133	MARIA ANTONIA FARIAS DOS SANTOS	R. BOA VISTA	02		00802826369
134	MIRIAM SILVA FERNANDES	R. BOA VISTA	04	0169311220013	51301792186
135	INÉS SILVA GOMES	R. BOA VISTA	06	0167361120013	00093064390
136	RITA VIEIRA DA SILVA	R. BOA VISTA	01-B	0000628820968	00963647301
137	MARIA OZENIR RAMOS SANTOS	R. BOA VISTA	01	0169251920011	02019216345
138	SILDANE NASCIMENTO DA SILVA	R. BOA VISTA	03	0458935420126	61191532330
139	GLEICIANE SILVA MACEDO	R. BOA VISTA	05	0453000620128	61127586360
140	DEUSENIR C. DE S. DELMONDES	R. ALEXANDRE ANDRADE	02	0341014620079	04959510307
141	JOAQUIM ALVES OLIVEIRA	R. ALEXANDRE ANDRADE	04	0583336720169	23001500344
142	MARIA MORAES	R. ALEXANDRE ANDRADE	06	0357685320082	04876026335
143	KATIA FEITOSA DE ARAUJO	R. ALEXANDRE ANDRADE	01	0274910120048	02165728355
144	ANDREIA COSTA SILVA	CONDOMINIO DOS BRITOS	01	039516412015	60584839308
145	CARMELHA P. DE SOUSA	R. ARTUR GONZAGA	01		90245307315
146	MARIA EDUARDA R. ROCHA	R. ARTUR GONZAGA	03	0621413520170	62690832305
147	MARIA DE LURDES DOS SANTOS LOPES	R. ARTUR GONZAGA	05	0140844020000	00576874396
148	LUCIANA NASCIMENTO DE SOUSA	R. ARTUR GONZAGA	07	0394436920105	60578509394
149	FRANCISCA PEREIRA COSTA	R. ARTUR GONZAGA	02	230628720021	02627635328
150	MARTA DA COSTA SILVA	R. IRMÃ GALBERTA MARIA	02	0654821120185	63001962321
151	GENESIO DELMOD	R. IRMÃ GALBERTA MARIA	04	041073520003	92762070300
152	ELNICE DA S. FERREIRA	R. IRMÃ GALBERTA MARIA	02-B	0171252820010	94535302391
153	RAIMUNDA R. DA SILVA	R. IRMÃ GALBERTA MARIA	01	0613419720172	05158664361
154	FRANCISCO VALDO DOS SANTOS CAP VALICO	R. IRMÃ GALBERTA MARIA	03	0615235020170	72382945249
155	GISSELE CARVALHO AZEVEDO	R. IRMÃ GALBERTA MARIA	05		05358644331
156	ANTONIA DOS SANTOS CARVALHO	R. IRMÃ GALBERTA MARIA	07	0402389820100	04092932391
157	FRANCIDALVA CARVALHO DE SOUSA	R. ZÉ DO JORGE	01	0316553320068	03783610311
158	ANTONIO FELISBERTO PEREIRA ARAUJO	R. ALIPIO COELHO	02	0486504120107	60688066348
159	MARIA DO ROSARIO FEITOSA BATISTA	R. ALIPIO COELHO	04	195466420023	01214399339



MUNICÍPIO: TUNTUM - MA
LOCALIDADE: BAIRRO VILA LUIZÃO

RELAÇÃO DE BENEFICIARIOS - B. VILA LUIZÃO

Nº	Nome do Beneficiário	Endereço	MSD Nº	Documento de Identificação dos beneficiários	
				R.G	C.P.F
160	ANA LUCIA ALVES DA SILVA	F. ALIPIO COELHO	06	0684886120180	01460373162
161	MARIA MEIRE BATISTA DA SILVA	F. ALIPIO COELHO	08	0509750120133	88005402368
162	FRANCISCA F. DE SOUSA	F. ALIPIO COELHO	01	0000162096938	42548217353
163	MARIA DE DEUSA LIMA	F. ALIPIO COELHO	03		05239256381
164	PEDRO F. FERREIRA	F. ALIPIO COELHO	05		03731980367
165	MARIA DO A. DE M. DOS SANTOS	F. ALIPIO COELHO	07	0617535120171	02564759317



MUNICÍPIO: TUNTUM - MA
LOCALIDADE: BAIRRO VILA MIL RÉIS

RELAÇÃO DE BENEFICIARIOS - B. VILA MIL RÉIS

Nº	Nome do Beneficiário	Endereço	MSD Nº	Documento de Identificação dos beneficiários	
				R.G	C.P.F
1	ANTONIO TEIXEIRA DA SILVA	R. 31 DE MARÇO	02		00254715433
2	RAIMUNDA GUEDES DA SILVA	R. 31 DE MARÇO	04	0338105920071	03477340302
3	FRANCISCA DAS CHAGAS SILVA	R. 31 DE MARÇO	06	0312055020069	00267030339
4	RAIMUNDO NONATO BEZERRA	R. 31 DE MARÇO	08	0317678520053	61495295338
5	CELIA SILVA NASCIMENTO	R. 31 DE MARÇO	10	0281971270040	02038386374
6	LINALVA OLIVEIRA NUNES	R. 31 DE MARÇO	12	0488744820138	61486848370
7	SELMA SILVA NASCIMENTO	R. 31 DE MARÇO	14	188815520012	00267323352
8	ROSENIR PEREIRA DOS SANTOS	R. 31 DE MARÇO	16	014003752004	06103730320
9	MUBIA DA SILVA E SILVA	R. 31 DE MARÇO	14-B		60279136307
10	JOSÉ LOPES NETO	R. 31 DE MARÇO	01		37206826253
11	MIGUEL NUNES BEZERRA	R. 31 DE MARÇO	03	0565627420155	16901550278
12	JOÃO FERREIRA DE ARAUJO	R. 31 DE MARÇO	05	057476272052	27087112320
13	CONSTANCIA FERREIRA DE SOUSA	R. 31 DE MARÇO	07		03555924362
14	IRAILDE PEQUENO DIAS	R. 31 DE MARÇO	09		31931758387
15	JUCIVAN ALMEIDA DA SILVA	R. MAMEDIO CARNEIRO	02	0198914020010	00264185331
16	MARIA ELIANE ALMEIDA DA SILVA	R. MAMEDIO CARNEIRO	04	16620210033	05116037380
17	SILVESTRE DA CONCEIÇÃO FIALHO	R. MAMEDIO CARNEIRO	01	0317005720061	03804964370
18	RAIMUNDO NONATO DA CONCEIÇÃO	R. MAMEDIO CARNEIRO	03	0458997120126	61192157354
19	SANDRO CONCEIÇÃO CRUZ	R. MAMEDIO CARNEIRO	05	0348875520083	03907102371
20	BRAS ALVES DE SOUSA NETO	R. MAMEDIO CARNEIRO	07	049901020131	61569191395
21	MARIA DE FATIMA DE SOUSA COSTA	R. 13 DE MAIO	02	0303810120058	03214321340
22	FRANCINETE PEREIRA DE ARAUJO	R. 13 DE MAIO	04	0329641500070	03608396306
23	DEJANIRA LIMA SILVA	R. 13 DE MAIO	06	0140724820008	83461272353
24	DIANA DE FRANÇA BARBOSA	R. 13 DE MAIO	08	0258932220000	00868087378
25	MARIA DAS DORES DE JESUS GOMES	R. 13 DE MAIO	10	0274833020048	02031150316
26	FRANCISCA MARIA ALVES SILVA	R. 13 DE MAIO	12	0140960020000	00642404364
27	LAUZANE FRANCISCA A. G. MARQUES	R. 13 DE MAIO	14	0169165220010	00280886381
28	JUCIVAN FRANCISCO DA SILVA	R. 13 DE MAIO	16		59410078415
29	FRANCIMAR MARQUES DOS SANTOS	R. 13 DE MAIO	18	0140728820000	52355632391
30	JOSIMAR DO NASCIMENTO SANTOS	R. 13 DE MAIO	12-B	0000004388925	00267177356
31	ZENAIDE COSTA DOS SANTOS	R. 13 DE MAIO	01	0575620820152	85393320353
32	SUELY PEREIRA DA SILVA	R. 13 DE MAIO	03		60355616327
33	KELLY ANNE DOS SANTOS SILVA	R. 13 DE MAIO	05	0317640120068	04411442337
34	MARIA DO ROSARIO ALVES DA SILVA	R. 13 DE MAIO	07	0214870020021	00268856389
35	MARIA DA SILVA RAMOS	R. 13 DE MAIO	09	0000377258946	52823377387
36	AGLAILDE GOMES DA SILVA	R. 13 DE MAIO	11	0130245519990	34609075334
37	VANDA LUCIA SANTOS PETRONUTO	R. 21 DE ABRIL	02	0191713220011	42543061504
38	ANTONIA BARBARA FRAZÃO	R. 21 DE ABRIL	04	0225910920029	01279867310
39	JURIVAN F. DA SILVA	R. 21 DE ABRIL	06	0130240919998	59410078415
40	ANTONIO LIMA DA SILVA	R. 21 DE ABRIL	08		00260950335
41	RAIMUNDO N. DA SILVA	R. 21 DE ABRIL	10	0449501120022	20619308320
42	ALTINO F. S. JUNIOR	R. 21 DE ABRIL	12	0349425120085	04733053399
43	NAIARA SOUSA SILVA	R. 21 DE ABRIL	14		03904302345
44	FRANCILDA FERREIRA DA SILVA	R. 21 DE ABRIL	16		03229345320
45	WESLEY DE SOUSA OLIVEIRA	R. 21 DE ABRIL	18		06021371283
46	FRANCISCA DA SILVA SOUSA	R. 21 DE ABRIL	20	0256548520030	52341364349
47	MARIA DIAS COSTA ALMEIDA	R. 21 DE ABRIL	22	0648885320189	24970964300
48	MAGNA PEREIRA DE SOUSA	R. 21 DE ABRIL	01	0374339820096	60184926360
49	VALQUIRIA DA CONCEIÇÃO SILVA	R. 21 DE ABRIL	03	0266184920037	03034740336
50	ELIANA FERREIRA DE ALENCAR	R. 21 DE ABRIL	05	0274891720049	03348475325
51	ANTONIA LUCIA FERREIRA DE SOUSA	R. 21 DE ABRIL	07	0293397420055	03221832354
52	JOSEFA ALVES NEPOMUCENO	R. 21 DE ABRIL	09		98969668349



MUNICÍPIO: TUNTUM - MA
LOCALIDADE: BAIRRO VILA MIL RÉIS

RELAÇÃO DE BENEFICIARIOS - B. VILA MIL RÉIS

Nº	Nome do Beneficiário	Endereço	MSD Nº	Documento de Identificação dos beneficiários	
				R.G	C.P.F
53	MARLENE BEZERRA SOUSA	R. 21 DE ABRIL	11	0182626220010	99747715368
54	FRANCISCO DE ASSIS SOUSA	R. Drº PEDRO BRAGA	01	0677905820180	36451061387
55	RAIMUNDO NONATO BATISTA	R. Drº PEDRO BRAGA	03	0505481720133	33668850330
56	CICERA DA SILVA PEREIRA	R. Drº PEDRO BRAGA	05	0198902820016	34611860310
57	ODETE ALVES DE ALMEIDA	R. Drº PEDRO BRAGA	07	0001066330988	00711600354
58	FRANCILENE FERREIRA MOTA	R. Drº PEDRO BRAGA	09	0663148320180	63069168302
59	IDIVANE FERREIRA ROSA	R. Drº PEDRO BRAGA	02		60149673388
60	MARIA DE FATIMA A. DOS SANTOS	R. Drº PEDRO BRAGA	04		97087092391
61	NAUDIZA MARIA DA CONCEIÇÃO	R. Drº PEDRO BRAGA	06		00058954309
62	JUZANIA SANTOS DA SILVA	R. Drº PEDRO BRAGA	08		63096152381
63	NISSINHA RODIGUES SANTOS	TV Drº PEDRO BRAGA	02	0206553520026	02537609336
64	ANTONIA LENILDA CRUZ	TV Drº PEDRO BRAGA	04	0168897620012	00267119313
65	MANOEL DA CONCEIÇÃO	TV Drº PEDRO BRAGA	06	0406206620100	03130979336
66	LOURIVAL BELO	TV Drº PEDRO BRAGA	01	0000137859932	00935063331
67	DIANA DE FRANÇA BARBOSA	TV Drº PEDRO BRAGA	03		00868087378
68	JULIANO ALCOSTA BEZERRA	R. SÃO JOÃO	02	0268894620030	52201554315
69	TEREZA PEREIRA COSTA	R. SÃO JOÃO	04	0000394516940	35611746372
70	ANA LUCIA FERNANDES SOARES	R. SÃO JOÃO	06	0168960220019	97862606353
71	JOELMA SANTOS CAMPOS	R. SÃO JOÃO	08	0407147120100	70089986190
72	RAILANE SANTOS CAMPOS	R. SÃO JOÃO	10		02186803399
73	LUZINETE COSTA DOS SANTOS	R. SÃO JOÃO	12	0274905520041	00267025335
74	EDIVALDO DA CONCEIÇÃO	R. SÃO JOÃO	14	0188825420010	00266252370
75	ERASMO MORAES DE OLIVEIRA	R. SÃO JOÃO	16	0198885920011	62648445358
76	ADELINO DO NASCIMENTO	R. SÃO JOÃO	18	0174296820049	47158620344
77	MARIA DE SOUSA ALVES	R. SÃO JOÃO	01	0141442220000	17548713304
78	JAILSON DA SILVA OLIVEIRA	R. SÃO JOÃO	03	0403817820103	60660114358
79	ANTONIO MORAES DE SOUSA	R. SÃO JOÃO	05	016871382001	03672035378
80	DENISE SILVA LEAL	R. DA SAPUCAIA	02		04379889378
81	EDNA MARIA DOS SANTOS	R. DA SAPUCAIA	04	0152132820007	81613601387
82	LUZIANE CARDOSO FERREIRA	R. DA SAPUCAIA	06	0256518220038	01502268370
83	RITA NAISA DO NASCIMENTO	R. DA SAPUCAIA	08	0130244019992	00045572399
84	HEROTILDE ARAUJO DE OLIVEIRA	R. DA SAPUCAIA	10	0000513174966	76676216387
85	MARIA EMILIA PEREIRA LEAL	R. DA SAPUCAIA	12	01687229220016	00264178394
86	OSVALDO ARISTIDES ALVES	R. DA SAPUCAIA	01		30842484353
87	ANA LUCIA SOUSA CORREIA	R. DA SAPUCAIA	03		60352350332
88	JACIANE DE SOUSA BISPO	R. DA SAPUCAIA	05	0336152720073	04703773309
89	ELIENE PEREIRA FARIAS	R. PEDRO CARDOSO	01	09172232017	00268616310
90	MARIA DA CRUZ N. SANTOS	R. PEDRO CARDOSO	03	0188804020018	42544998334
91	JOSILDA PEREIRA DA SILVA	R. PEDRO CARDOSO	05		00276559380
92	OTAVIA LIMA FERREIRA	R. PEDRO CARDOSO	07		00276628322
93	MARIA ELNICE PEREIRA VIEIRA	R. PEDRO CARDOSO	09		01200231338
94	MARILENE FERREIRA ALVES	R. PEDRO CARDOSO	11		01382522380
95	ALRIA ALICE ALVES ARAUJO SOUSA	R. PEDRO CARDOSO	13	0000491571950	02793775339
96	ROMARIO DE OLIVEIRA ALMEIDA	L. SANTO ANTONIO	01		03205344219
97	LOHANNY FERREIRA DOS SANTOS	L. SANTO ANTONIO	03	0482296620131	61492252328
98	CLAUDINETE DA SILVA ALMEIDA	R. DONA OTAVIA	02		05370144389
99	MARIA DO SOCORRO GOMES SANTOS	R. DONA OTAVIA	04	0256698920033	01754100384
100	VANEZA DE SOUSA SILVA I.F.AL	R. DONA OTAVIA	06	0723787420204	00894247190
101	ELIZANE FREITAS BRITO	R. DONA OTAVIA	08		00161916333
102	MARIA DO SOCORRO DA CONCEIÇÃO	R. DONA OTAVIA	10	1699000920016	01999910303
103	FERNANDO DOS SANTOS CRUZ	R. DONA OTAVIA	12		63058797370
104	ROZANGELA GOMES FERREIRA	R. DONA OTAVIA	14	0530193920140	61899353380
105	FILOMENA DOS SANTOS SOUSA	R. DONA OTAVIA	16	0168694920018	0342724037



MUNICÍPIO: TUNTUM - MA
LOCALIDADE: BAIRRO VILA MIL RÉIS

RELAÇÃO DE BENEFICIARIOS - B. VILA MIL RÉIS

Nº	Nome do Beneficiário	Endereço	MSD Nº	Documento de Identificação dos beneficiários	
				R.G	C.P.F
106	BELCHIOR ALVES DE ARAUJO	R. DONA OTAVIA	18	3116972	00416602185
107	MARIA BRAGA DOS SANTOS	R. JOSÉ TOMÁS	02	0170725520010	91897092334
108	ELANE DE SOUSA ALVES	R. JOSÉ TOMÁS	04	0489984620134	61498725309
109	ANDREIA RAMOS DA SILVA	R. JOSÉ TOMÁS	06	231359120021	00558429335
110	JUCICLEIDE DOS SANTOS SILVA	R. JOSÉ TOMÁS	01		60277213320
111	DENISA DO NASCIMENTO OLIVEIRA	R. JOSÉ TOMÁS	03		03586078331
112	RAQUEL SANTOS DE SOUSA	R. JOSÉ SEBASTIÃO	02	0744336020210	11259306321
113	MARIA TEREZA NUNES DA SILVA	R. JOSÉ SEBASTIÃO	04	0516528420140	61761533363
114	LUCÉLIA MARIA DE SOUSA	R. JOSÉ SEBASTIÃO	06	0729811820209	76302741300
115	MARIA FATIMA DE MOURA LIMA	R. JOSÉ SEBASTIÃO	08	0000404748956	28318129334
116	LUCILENE DOS SANTOS SILVA	R. JOSÉ SEBASTIÃO	10	0621417320175	62690897350
117	MARIA DE LURDES PEREIRA SANTOS	R. JOSÉ SEBASTIÃO	01	0455798020121	61190323397
118	MARILENE MILHOMEM DE SOUSA	R. FARIAS NOGUEIRA	02	0379658120096	02356586342
119	TATIANA DA CONCEIÇÃO SILVA	R. FARIAS NOGUEIRA	04	0384945620096	04878041390
120	MARIA REGIANE GOMES DA SILVA SANTOS	R. FARIAS NOGUEIRA	06	0313671520064	02280790399
121	CLEDINA LOPES SANTOS CRUZ	R. FARIAS NOGUEIRA	08	0243403020033	01211413309
122	ADALGIZA PRIMO ARAUJO	R. FARIAS NOGUEIRA	10	0141200320000	33668133320
123	ADGLAN GOMES DOS SANTOS	R. FARIAS NOGUEIRA	01	0415432220116	04670565362
124	IVONETE ALVES DE ARAUJO	R. FARIAS NOGUEIRA	03	0000287413942	00267510381
125	ANTONIO JOAQUIM SILVA LIMA	P. DA JUVENTUDE	02		06274133313
126	SIMIRA DINO DE SOUSA	P. DA JUVENTUDE	04	0391410020104	60551368306
127	MARIA RAIMUNDA FERREIRA DOS SANTOS	P. DA JUVENTUDE	06	0354115820084	60302753303
128	ACRISIO SILVA DOS SANTOS	R. ADALBERTO LIMA	02	05346820142	05744809868
129	RITA RODRIGUES DE AZEVEDO	R. ADALBERTO LIMA	04		00287839303
130	DIMEUS DOS SANTOS BATISTA LIMA	R. ADALBERTO LIMA	06	0230611720023	65612670334
131	DENILSON P. LIMA	R. ADALBERTO LIMA	08	0488985320133	61489262377
132	RAIMUNDO DE AQUINO V. FILHO	R. ADALBERTO LIMA	10	0198957120011	01637280114
133	MARIA RAIMUNDA M. SILVA	R. ADALBERTO LIMA	12	0327477320075	03867970300
134	FRANCISCA R. FERREIRA	R. ADALBERTO LIMA	14	821170	02242816314
135	ANTONIA ARLINE LIMA	R. ADALBERTO LIMA	16	02570402200039	05896755325
136	JOSYENE SOBREIRA LIMA	R. ADALBERTO LIMA	01		01485522340
137	FELISBERTA DOS SANTOS	R. ADALBERTO LIMA	03	0533905720141	97855073352
138	MAISA DA SILVA CARVALHO	R. ADALBERTO LIMA	05		61549587360
139	MARIA DA CONCEIÇÃO LIMA DA SILVA	R. ADALBERTO LIMA	07		63173277341
140	MARIA DAS DORES DE SOUSA	R. ADALBERTO LIMA	09	0205550720023	91874939349
141	EDILEIA SILVA LIMA	R. ADALBERTO LIMA	11		05559935817
142	NELZANE DOS S. B. RODRIGUES	R. ADALBERTO LIMA	13	0256781120030	02730566384
143	GEANE SILVA VIEIRA	R. ADALBERTO LIMA	15	169125320018	03087286370
144	IRANIR DA CONCEIÇÃO	R. ADALBERTO LIMA	17	0504683420130	61640024352
145	JAINA ALMEIDA NASCIMENTO	R. ADALBERTO LIMA	19	0430066220117	06577080380
146	ZILDA VIANA BARBOSA	R. ADALBERTO LIMA	21	140962820002	01650183305
147	SIMONE CRUZ DE SOUSA	R. ADALBERTO LIMA	23	205544920024	00291999301
148	ESTEFANE GOMES DOS SANTOS	TV. RUA NOVA	01		62589991312
149	JUNIEL LOPES SILVA	TV. RUA NOVA	03	0340183820074	60253001358
150	BARBARA RAQUEL BRITO DA SILVA	TV. RUA NOVA	05	00001049461999	60177848383
151	FRANCINALVA LIMA DOS SANTOS	TV. RUA NOVA	02	0344065420070	60272875350
152	ELIENE ROCHA DA SILVA	TV. RUA NOVA	04	0272717220042	01783692332
153	BERNARDINA OLIVEIRA	R. NOVA	01	0198951420018	03772256309
154	GEDEANE RODRIGUES DE OLIVEIRA	R. NOVA	03	0330686220077	03984422318
155	PAULO PEREIRA RAMOS	R. NOVA	05	0198949020011	03217557310
156	GARDENIA DA SILVA SANTOS	R. NOVA	07		02546049194
157	ANTONIA NEUMA DA SILVA PINHEIRO	R. NOVA	09	0331276520071	60207852383
158	LUZENIR TEIXEIRA PAIVA	R. NOVA	11	0605245620161	01635044316



MUNICÍPIO: TUNTUM - MA
LOCALIDADE: BAIRRO VILA MIL RÉIS

RELAÇÃO DE BENEFICIARIOS - B. VILA MIL RÉIS

Nº	Nome do Beneficiário	Endereço	MSD Nº	Documento de Identificação dos beneficiários	
				R.G	C.P.F
159	JOSE GILDERLANDIO VIANA DE MELO	R. NOVA	13	2008678862	07423919306
160	CICERA JAQUELINE VIANA DE MELO	R. NOVA	15	0424112120110	60843625325
161	RAIMUNDA DA S. FREIRE	R. NOVA	02	0257150220033	02875798324
162	ANTONIA CLAUDIA DE SOUSA LAURINDO	R. NOVA	04	0243323820033	01764941381
163	PAULA RIBEIRO LIMA	R. NOVA	06		72016116153
164	SAMARA ALINE DA SILVA VIANA	R. NOVA	08		01495406393
165	JOLIANES ARAUJO	R. DO MATADOURO	02	0168726520015	97926159387
166	MARIA RITA C. SANTOS	R. V. MATADOURO	01	020555382002	00292004311
167	RAIMUNDA DE SOUSA C. DA CONCEIÇÃO	R. V. MATADOURO	03	0000287309940	00292011369
168	MARIA JOSÉ SOARES FEITOSA	R. V. MATADOURO	05	0198966520016	00289577330
169	FRANCISCA M. DA CONCEIÇÃO	R. V. MATADOURO	07	0224681820020	02549481380
170	ANIZIO CARNEIRO DA SILVA	R. V. MATADOURO	09	0518577820140	20538340304
171	MARIA DO AMPARO M. SILVA	R. V. MATADOURO	11	0141052020007	00584107323
172	ARMANADO N. SILVA	R. V. MATADOURO	13	0274908220049	98274830130
173	SHIRLEY CARLOS DA SILVA	R. V. MATADOURO	15	0393619020102	60572489374
174	MICAELE CARLOS DA SILVA	R. SÃO SEBASTIÃO	02	0467621220123	61270115316
175	FELIX FERREIRA LIMA	R. SÃO SEBASTIÃO	04	057940440167	62350165302
176	LEIDIANE DA SILVA SOUSA	R. SÃO SEBASTIÃO	06	025169730038	03811723332
177	SARA SILVA	R. SÃO SEBASTIÃO	01	057940440167	62350165302
178	MARIA DE JESUS SANTOS SILVA	R. SÃO SEBASTIÃO	03	0198997920010	00298162385
179	MANOEL DA CONCEIÇÃO SILVA	R. IV. PRIMAVERA	02	07671246344	01989300801
180	ERIVALDO DA SILVA	R. IV. PRIMAVERA	04	0264210220031	04450345522
181	JOSÉ FERREIRA GOMES	R. IV. PRIMAVERA	06	0340281720074	62501723350
182	EDINALVA S. FREITAS DA SILVA	R. LOTEAMENTO NOVO	02	0350223220080	04749277339
183	ELIENE PEREIRA DE SOUSA	R. LOTEAMENTO NOVO	01		00281057370
184	CATARINA N. DA SILVA	R. LOTEAMENTO NOVO	03	0560131120159	62166732380
185	DALVINA FERREIRA DA SILVA	R. DA CAIXA D'ÁGUA	01	0281403020040	02088237358
186	VALDINEIA DA CONCEIÇÃO SILVA	R. DA CAIXA D'ÁGUA	02		60615100392
187	MARIA HELENA DOS SANTOS ANCHIETA	R. DA CAIXA D'ÁGUA	04	0318964120064	03122432358
188	ANTONIA BARBARA LIMA FERREIRA	R. PRINCIPAL	01	0358718920084	03504095369
189	TAMIRA DE JESUS MOURA	R. PRINCIPAL	02	0416079720119	60755169201
190	JOÃO GONÇALVES SOARES	R. PRINCIPAL	04		50453013215
191	MERCIA GOMES SANTOS	R. PRINCIPAL	06		02351898741
192	HONORATO AROUCHE MATOS	R. PRINCIPAL	08		06354681651

PIO: TUNTUM - MA
 DADO: BAIRRO VILA INVASÃO
 SISTEMA DE ABASTECIMENTO DE ÁGUA?
 SISTEMA DE ESGOTAMENTO SANITÁRIO?
 SISTEMA DE COLETA DE RESÍDUOS SÓLIDOS?

SIM
 NÃO
 SIM

LEVANTAMENTO DE NECESSIDADES DE MELHORIAS SANITÁRIAS DOMICILIARES - LENE - MSD

Nome do Beneficiário	MSD N°	Endereço	Coordenadas Geográficas em UTM		Documento de Identificação dos beneficiários		N° de habitantes	Tipo de Domicílio de Água	Poço Raso	Cisterna	Reservatório Elevado	Reservatório Semi-aberto	Conjuntivo Sanitário	Pia de Cozinha	Tanque de lavar Roupas	Filtro Doméstico	Tanque 5 litros ou Filtro Biológico	Sumidouro	Vela de Infiltração	Sistema de Reuso	Lixido Domiciliar ou Esgoto	Resíduo para Resíduos Sólidos	
			Lat.	Long.	R.G.	C.P.F.																	
DOMAR M. DE AMORIM	01	R. DO CAMPO	938282	941702	3385784520096	06414291358	3	S	N	N	N	N	N	N	N	N	N	N	N	N	N	N	N
CLEIDE DOS SANTOS CONCEIÇÃO	03	R. DO CAMPO	938287	941702	0255730220092	04225566322	4	S	N	N	N	N	N	N	N	N	N	N	N	N	N	N	N
NATAL DA CONCEIÇÃO SOUSA	05	R. DO CAMPO	938287	941702	57423192	89532600228	3	S	N	N	N	N	N	N	N	N	N	N	N	N	N	N	N
ALDENICE COSTA SILVA	07	R. DO CAMPO	938286	941702	0338100720234	69742551260	4	S	N	N	N	N	N	N	N	N	N	N	N	N	N	N	N
ADRIANES BARBOSA NAYÁ	04	TV. II	938779	941672	0217102120026	34534502326	4	S	N	N	N	N	N	N	N	N	N	N	N	N	N	N	N
RODOLFO BATISTA F. DA SILVA	02	TV. II	938779	941672	0316360720038	04111494212	3	S	N	N	N	N	N	N	N	N	N	N	N	N	N	N	N
DIONICE C. DOS SANTOS	01	AV. ZEBRA DE CARVALHO	939764	941664		07825499363	5	S	N	N	N	N	N	N	N	N	N	N	N	N	N	N	N
MARIA DAS NEVES S. PAVIA	03	AV. ZEBRA DE CARVALHO	939763	941662		013253763117	2	S	N	N	N	N	N	N	N	N	N	N	N	N	N	N	N
ELIZANGELA MARIA DA COSTA	04	AV. ZEBRA DE CARVALHO	939767	941662		02101444117	2	S	N	N	N	N	N	N	N	N	N	N	N	N	N	N	N
MARLENE SOUSA CARVALHO	01	TV. II	938779	941672		02101444117	2	S	N	N	N	N	N	N	N	N	N	N	N	N	N	N	N
MARIA DE LEIDE DA S. SOUSA	03	TV. II	938331	941672		04965038230	2	S	N	N	N	N	N	N	N	N	N	N	N	N	N	N	N
VALSIRNE DE S. SILVA	02	R. DA INVASÃO	940069	941320	0287167322026	03696005347	3	S	N	N	N	N	N	N	N	N	N	N	N	N	N	N	N
ELIZANGELA DE S. SOUSA	01	R. DA INVASÃO	940125	941913	0481100011	04291222212	2	S	N	N	N	N	N	N	N	N	N	N	N	N	N	N	N
FELIPE DE S. FRANÇA	06	R. DA INVASÃO	940125	941913	0303544293	10722711432	2	S	N	N	N	N	N	N	N	N	N	N	N	N	N	N	N
LUCIMEIRA R. V. GUAJAJARA	08	R. DA INVASÃO	940064	941923	0301253620089	05458196311	2	S	N	N	N	N	N	N	N	N	N	N	N	N	N	N	N
ELIONE DA C. FRANCO	10	R. DA INVASÃO	940069	941923	02633412026	02282673202	4	S	N	N	N	N	N	N	N	N	N	N	N	N	N	N	N



RIO: TUNTUM-MA
 BADE: BAIRRO VILA BENTO
 SISTEMA DE ABASTECIMENTO DE ÁGUA?
 SISTEMA DE ESGOTAMENTO SANITÁRIO?
 SISTEMA DE COLETA DE RESÍDUOS SÓLIDOS?

SIM
 NÃO
 SIM

LEVANTAMENTO DE NECESSIDADES DE MELHORIAS SANITÁRIAS DOMICILIARES - LENE - MSD

Nome do Beneficiário	MSD N°	Endereço	Coordenadas Geográficas em UTM		Documento de Identificação dos beneficiários	N.º de habitantes	Ligação Domiciliar em Água	Poço Raso	Cisterna	Reservatório Elevado	Re-circulação Semi-elevado	Conjunto Sanitário	Pia de Cozinha	Tanque ou lavas Roupas	Filtro Domiciliar	Tanque Sêptico ou Filtro Biológico	Sumidouro	Válvula de Infiltração	Sistema de Reuso	Ligação Domiciliar de Esgoto	Receptivo para Resíduos Sólidos
			LE	LA																	
MARIA JOSE DOS SANTOS PERES DA SILVA	01	R. JOSE TEIXEIRA	53245	3416358	2297545720103	13245	N	N	N	N	N	N	N	N	N	N	N	N	N	N	N
MARIA JOSE DOS SANTOS PERES DA SILVA	02	R. JOSE TEIXEIRA	53245	3416358	2297545720103	13245	N	N	N	N	N	N	N	N	N	N	N	N	N	N	N
MARIA JOSE DOS SANTOS PERES DA SILVA	03	R. JOSE TEIXEIRA	53245	3416358	2297545720103	13245	N	N	N	N	N	N	N	N	N	N	N	N	N	N	N
MARIA JOSE DOS SANTOS PERES DA SILVA	04	R. JOSE TEIXEIRA	53245	3416358	2297545720103	13245	N	N	N	N	N	N	N	N	N	N	N	N	N	N	N
MARIA JOSE DOS SANTOS PERES DA SILVA	05	R. JOSE TEIXEIRA	53245	3416358	2297545720103	13245	N	N	N	N	N	N	N	N	N	N	N	N	N	N	N
MARIA JOSE DOS SANTOS PERES DA SILVA	06	R. JOSE TEIXEIRA	53245	3416358	2297545720103	13245	N	N	N	N	N	N	N	N	N	N	N	N	N	N	N
MARIA JOSE DOS SANTOS PERES DA SILVA	07	R. JOSE TEIXEIRA	53245	3416358	2297545720103	13245	N	N	N	N	N	N	N	N	N	N	N	N	N	N	N
MARIA JOSE DOS SANTOS PERES DA SILVA	08	R. JOSE TEIXEIRA	53245	3416358	2297545720103	13245	N	N	N	N	N	N	N	N	N	N	N	N	N	N	N
MARIA JOSE DOS SANTOS PERES DA SILVA	09	R. JOSE TEIXEIRA	53245	3416358	2297545720103	13245	N	N	N	N	N	N	N	N	N	N	N	N	N	N	N
MARIA JOSE DOS SANTOS PERES DA SILVA	10	R. JOSE TEIXEIRA	53245	3416358	2297545720103	13245	N	N	N	N	N	N	N	N	N	N	N	N	N	N	N
MARIA JOSE DOS SANTOS PERES DA SILVA	11	R. JOSE TEIXEIRA	53245	3416358	2297545720103	13245	N	N	N	N	N	N	N	N	N	N	N	N	N	N	N
MARIA JOSE DOS SANTOS PERES DA SILVA	12	R. JOSE TEIXEIRA	53245	3416358	2297545720103	13245	N	N	N	N	N	N	N	N	N	N	N	N	N	N	N
MARIA JOSE DOS SANTOS PERES DA SILVA	13	R. JOSE TEIXEIRA	53245	3416358	2297545720103	13245	N	N	N	N	N	N	N	N	N	N	N	N	N	N	N
MARIA JOSE DOS SANTOS PERES DA SILVA	14	R. JOSE TEIXEIRA	53245	3416358	2297545720103	13245	N	N	N	N	N	N	N	N	N	N	N	N	N	N	N
MARIA JOSE DOS SANTOS PERES DA SILVA	15	R. JOSE TEIXEIRA	53245	3416358	2297545720103	13245	N	N	N	N	N	N	N	N	N	N	N	N	N	N	N
MARIA JOSE DOS SANTOS PERES DA SILVA	16	R. JOSE TEIXEIRA	53245	3416358	2297545720103	13245	N	N	N	N	N	N	N	N	N	N	N	N	N	N	N
MARIA JOSE DOS SANTOS PERES DA SILVA	17	R. JOSE TEIXEIRA	53245	3416358	2297545720103	13245	N	N	N	N	N	N	N	N	N	N	N	N	N	N	N
MARIA JOSE DOS SANTOS PERES DA SILVA	18	R. JOSE TEIXEIRA	53245	3416358	2297545720103	13245	N	N	N	N	N	N	N	N	N	N	N	N	N	N	N
MARIA JOSE DOS SANTOS PERES DA SILVA	19	R. JOSE TEIXEIRA	53245	3416358	2297545720103	13245	N	N	N	N	N	N	N	N	N	N	N	N	N	N	N
MARIA JOSE DOS SANTOS PERES DA SILVA	20	R. JOSE TEIXEIRA	53245	3416358	2297545720103	13245	N	N	N	N	N	N	N	N	N	N	N	N	N	N	N
MARIA JOSE DOS SANTOS PERES DA SILVA	21	R. JOSE TEIXEIRA	53245	3416358	2297545720103	13245	N	N	N	N	N	N	N	N	N	N	N	N	N	N	N
MARIA JOSE DOS SANTOS PERES DA SILVA	22	R. JOSE TEIXEIRA	53245	3416358	2297545720103	13245	N	N	N	N	N	N	N	N	N	N	N	N	N	N	N
MARIA JOSE DOS SANTOS PERES DA SILVA	23	R. JOSE TEIXEIRA	53245	3416358	2297545720103	13245	N	N	N	N	N	N	N	N	N	N	N	N	N	N	N
MARIA JOSE DOS SANTOS PERES DA SILVA	24	R. JOSE TEIXEIRA	53245	3416358	2297545720103	13245	N	N	N	N	N	N	N	N	N	N	N	N	N	N	N
MARIA JOSE DOS SANTOS PERES DA SILVA	25	R. JOSE TEIXEIRA	53245	3416358	2297545720103	13245	N	N	N	N	N	N	N	N	N	N	N	N	N	N	N
MARIA JOSE DOS SANTOS PERES DA SILVA	26	R. JOSE TEIXEIRA	53245	3416358	2297545720103	13245	N	N	N	N	N	N	N	N	N	N	N	N	N	N	N
MARIA JOSE DOS SANTOS PERES DA SILVA	27	R. JOSE TEIXEIRA	53245	3416358	2297545720103	13245	N	N	N	N	N	N	N	N	N	N	N	N	N	N	N
MARIA JOSE DOS SANTOS PERES DA SILVA	28	R. JOSE TEIXEIRA	53245	3416358	2297545720103	13245	N	N	N	N	N	N	N	N	N	N	N	N	N	N	N
MARIA JOSE DOS SANTOS PERES DA SILVA	29	R. JOSE TEIXEIRA	53245	3416358	2297545720103	13245	N	N	N	N	N	N	N	N	N	N	N	N	N	N	N
MARIA JOSE DOS SANTOS PERES DA SILVA	30	R. JOSE TEIXEIRA	53245	3416358	2297545720103	13245	N	N	N	N	N	N	N	N	N	N	N	N	N	N	N
MARIA JOSE DOS SANTOS PERES DA SILVA	31	R. JOSE TEIXEIRA	53245	3416358	2297545720103	13245	N	N	N	N	N	N	N	N	N	N	N	N	N	N	N
MARIA JOSE DOS SANTOS PERES DA SILVA	32	R. JOSE TEIXEIRA	53245	3416358	2297545720103	13245	N	N	N	N	N	N	N	N	N	N	N	N	N	N	N
MARIA JOSE DOS SANTOS PERES DA SILVA	33	R. JOSE TEIXEIRA	53245	3416358	2297545720103	13245	N	N	N	N	N	N	N	N	N	N	N	N	N	N	N
MARIA JOSE DOS SANTOS PERES DA SILVA	34	R. JOSE TEIXEIRA	53245	3416358	2297545720103	13245	N	N	N	N	N	N	N	N	N	N	N	N	N	N	N
MARIA JOSE DOS SANTOS PERES DA SILVA	35	R. JOSE TEIXEIRA	53245	3416358	2297545720103	13245	N	N	N	N	N	N	N	N	N	N	N	N	N	N	N
MARIA JOSE DOS SANTOS PERES DA SILVA	36	R. JOSE TEIXEIRA	53245	3416358	2297545720103	13245	N	N	N	N	N	N	N	N	N	N	N	N	N	N	N
MARIA JOSE DOS SANTOS PERES DA SILVA	37	R. JOSE TEIXEIRA	53245	3416358	2297545720103	13245	N	N	N	N	N	N	N	N	N	N	N	N	N	N	N
MARIA JOSE DOS SANTOS PERES DA SILVA	38	R. JOSE TEIXEIRA	53245	3416358	2297545720103	13245	N	N	N	N	N	N	N	N	N	N	N	N	N	N	N
MARIA JOSE DOS SANTOS PERES DA SILVA	39	R. JOSE TEIXEIRA	53245	3416358	2297545720103	13245	N	N	N	N	N	N	N	N	N	N	N	N	N	N	N
MARIA JOSE DOS SANTOS PERES DA SILVA	40	R. JOSE TEIXEIRA	53245	3416358	2297545720103	13245	N	N	N	N	N	N	N	N	N	N	N	N	N	N	N
MARIA JOSE DOS SANTOS PERES DA SILVA	41	R. JOSE TEIXEIRA	53245	3416358	2297545720103	13245	N	N	N	N	N	N	N	N	N	N	N	N	N	N	N
MARIA JOSE DOS SANTOS PERES DA SILVA	42	R. JOSE TEIXEIRA	53245	3416358	2297545720103	13245	N	N	N	N	N	N	N	N	N	N	N	N	N	N	N
MARIA JOSE DOS SANTOS PERES DA SILVA	43	R. JOSE TEIXEIRA	53245	3416358	2297545720103	13245	N	N	N	N	N	N	N	N	N	N	N	N	N	N	N
MARIA JOSE DOS SANTOS PERES DA SILVA	44	R. JOSE TEIXEIRA	53245	3416358	2297545720103	13245	N	N	N	N	N	N	N	N	N	N	N	N	N	N	N
MARIA JOSE DOS SANTOS PERES DA SILVA	45	R. JOSE TEIXEIRA	53245	3416358	2297545720103	13245	N	N	N	N	N	N	N	N	N	N	N	N	N	N	N
MARIA JOSE DOS SANTOS PERES DA SILVA	46	R. JOSE TEIXEIRA	53245	3416358	2297545720103	13245	N	N	N	N	N	N	N	N	N	N	N	N	N	N	N
MARIA JOSE DOS SANTOS PERES DA SILVA	47	R. JOSE TEIXEIRA	53245	3416358	2297545720103	13245	N	N	N	N	N	N	N	N	N	N	N	N	N	N	N
MARIA JOSE DOS SANTOS PERES DA SILVA	48	R. JOSE TEIXEIRA	53245	3416358	2297545720103	13245	N	N	N	N	N	N	N	N	N	N	N	N	N	N	N
MARIA JOSE DOS SANTOS PERES DA SILVA	49	R. JOSE TEIXEIRA	53245	3416358	2297545720103	13245	N	N	N	N	N	N	N	N	N	N	N	N	N	N	N
MARIA JOSE DOS SANTOS PERES DA SILVA	50	R. JOSE TEIXEIRA	53245	3416358	2297545720103	13245	N	N	N	N	N	N	N	N	N	N	N	N	N	N	N



[Handwritten signature]

[Handwritten signature]

CID: TUNTUM - MA
 BADE: BARRO VILA BENTO
 SISTEMA DE ABASTECIMENTO DE ÁGUA?
 SISTEMA DE ESGOTAMENTO SANITÁRIO?
 SISTEMA DE COLETA DE RESÍDUOS SÓLIDOS?

SIM
 NÃO
 SIM

LEVANTAMENTO DE NECESSIDADES DE MELHORIAS SANITÁRIAS DOMICILIARES - LENE - MSD

Nome do Beneficiário	MSD N°	Endereço	Coordenadas Geográficas em UTM		Documento de Identificação dos beneficiários		N° de habitantes	Ligação Domiciliar de Água	Poço Raso	Cisterna	Reservatório Elevado	Reservatório Semi-elevado	Conjunto Sanitário	Pia de Cozinha	Tanque de lavar Roupa	Filtro Doméstico	Tanque S'plco ou Filtro Biológico	Sumidouro	Vale de Infiltração	Sistema de Reúno	Ligação Domiciliar de Esgoto	Recipiente para Resíduos Sólidos	
			Lat.	Long.	R.G.	C.P.F.																	
MARIA LINA ALVES DE CARVALHO	16	AV. ENTROCAMENTO	539740	9415437	019252162011	02331236297	2	S	N	N	N	N	N	N	N	N	N	N	N	N	N	N	N
MARCOS FERREIRA DA SILVA	17	AV. ENTROCAMENTO	539747	9416682	0533155720141	29420492320	3	S	N	N	N	N	N	N	N	N	N	N	N	N	N	N	N
FRANCISCA D'AC. G. SILVA	315	AV. ENTROCAMENTO	539736	9415478	3214431420063	03812233371	2	S	N	N	N	N	N	N	N	N	N	N	N	N	N	N	N
MARCOLEA COSTA TOMAZ	31	R. MAXIMIANO	539610	9416498	155440320314	32125763242	2	S	N	N	N	N	N	N	N	N	N	N	N	N	N	N	N
RAINY DA SILVA SOUSA	33	R. MAXIMIANO	539527	9416571	359329820151	62443122525	4	S	N	N	N	N	N	N	N	N	N	N	N	N	N	N	N
MARIA DAS GRACAS TOMAZ LIMA	35	R. MAXIMIANO	539525	9416570		61131291357	1	S	N	N	N	N	N	N	N	N	N	N	N	N	N	N	N
GERALDO CANDIDO TOMAZ	37	R. MAXIMIANO	539406	9416253	2232072120155	03720241204	1	S	N	N	N	N	N	N	N	N	N	N	N	N	N	N	N
JOSE DA SILVA LIMA	38	R. MAXIMIANO	539207	9416251		06148615519	2	S	N	N	N	N	N	N	N	N	N	N	N	N	N	N	N
MARINA DA SODORHOIANA DOS SANTOS	11	R. MAXIMIANO	539301	9416251		02821143397	2	S	N	N	N	N	N	N	N	N	N	N	N	N	N	N	N
FRANCISCA MARTINS SOUSA FERREIRA	12	R. MAXIMIANO	539250	9416253		01164416225	7	S	N	N	N	N	N	N	N	N	N	N	N	N	N	N	N
ELIZETE TEZERRA SILVA	15	R. MAXIMIANO	539237	9416763	171126420010	36086235445	2	S	N	N	N	N	N	N	N	N	N	N	N	N	N	N	N
RICARDO FERREIRA SILVA LACERDA	17	R. MAXIMIANO	539236	9416777	35920345	63129225153	2	S	N	N	N	N	N	N	N	N	N	N	N	N	N	N	N
MARISSA DAMENES ALENCAR DA SILVA	23	R. SÃO BENEDITO	539113	9415211	413614200111	04152213225	2	S	N	N	N	N	N	N	N	N	N	N	N	N	N	N	N
ALESSANDRA DA SILVA REIS	34	R. SÃO BENEDITO	539533	9415640	3266452520036	01532113330	4	S	N	N	N	N	N	N	N	N	N	N	N	N	N	N	N
HERMENEGILDO TEODORO SILVA	36	R. SÃO BENEDITO	539696	9416343	3305272	14441173200	1	S	N	N	N	N	N	N	N	N	N	N	N	N	N	N	N
FRANCISCO MARINHO MENDES	38	R. SÃO BENEDITO	539695	9416332	0170203320617	67072470344	1	S	N	N	N	N	N	N	N	N	N	N	N	N	N	N	N
GONCALO GOMES CARDOZO	31	R. SÃO BENEDITO	539626	9415940	5373107253392	32687833262	1	S	N	N	N	N	N	N	N	N	N	N	N	N	N	N	N
VANESSA MENDES DE LINS	33	R. SÃO BENEDITO	539656	9418851		61379630366	4	S	N	N	N	N	N	N	N	N	N	N	N	N	N	N	N
ZILMA RIBEIRO ARAUJO	35	R. SÃO BENEDITO	539586	9415897	0323630420078	60181281301	2	S	N	N	N	N	N	N	N	N	N	N	N	N	N	N	N
ANTONIO JOSE COELHO DA PAZ	37	R. SÃO BENEDITO	539585	9415865	0286950220053	03120303206	5	S	N	N	N	N	N	N	N	N	N	N	N	N	N	N	N
ALCIVANI LOPES GOMES	39	R. SÃO BENEDITO	539565	9415863	5637791920170	02120254320	1	S	N	N	N	N	N	N	N	N	N	N	N	N	N	N	N
MAKIANE COMES VIEIRA	31	R. SÃO FRANCISCO	539878	9416005		61435278325	3	S	N	N	N	N	N	N	N	N	N	N	N	N	N	N	N
ELIANE MERES PONTES	33	R. SÃO FRANCISCO	539862	9416018	0375807420096	60433883339	6	S	N	N	N	N	N	N	N	N	N	N	N	N	N	N	N
LIA DA DA CONCEIÇÃO PEREIRA	35	R. SÃO FRANCISCO	539855	6416028	3003110421991	87229111304	1	S	N	N	N	N	N	N	N	N	N	N	N	N	N	N	N
MAELDA DA CONCEIÇÃO MENDES	37	R. SÃO FRANCISCO	539873	6416025	0331137820086	63485894303	5	S	N	N	N	N	N	N	N	N	N	N	N	N	N	N	N
DAMBANDA CONCEIÇÃO LIMA	31	R. DR. MADIAN	539720	9416004	3234361720025	01548955330	2	S	N	N	N	N	N	N	N	N	N	N	N	N	N	N	N
RITA BERTOLINO DE SOUSA	33	R. DR. MADIAN	539631	9416132	264155520034	01765585321	1	S	N	N	N	N	N	N	N	N	N	N	N	N	N	N	N
JOSE MARIO TEIXEIRA SANTANA	35	R. AC3	539130	9416445		04797853320	1	S	N	N	N	N	N	N	N	N	N	N	N	N	N	N	N
ANA CARME DA SILVA RIBEIRO	31	R. AC3	539662	9418120		63966800811	2	S	N	N	N	N	N	N	N	N	N	N	N	N	N	N	N
ANTONIO RODRIGUES DOS SANTOS	33	R. AC3	539667	9418125	013373320005	01535134329	2	S	N	N	N	N	N	N	N	N	N	N	N	N	N	N	N
EDUARDO JOSE CARVALHO	35	R. AC3	540212	9416229	075331920213	1827261220	3	S	N	N	N	N	N	N	N	N	N	N	N	N	N	N	N
DANIEL COSTA DA SILVA	37	R. AC3	540231	9416443		60590455347	4	S	N	N	N	N	N	N	N	N	N	N	N	N	N	N	N
JOSILENE TEIXEIRA SANTANA	39	R. AC6	540190	9416442	0701117202003	52381323391	4	S	N	N	N	N	N	N	N	N	N	N	N	N	N	N	N
RISLEIDE COSTA ALVES	31	R. AC6	539837	9416226	0423797720112	63961856341	3	S	N	N	N	N	N	N	N	N	N	N	N	N	N	N	N
JOSE ANGRADO SOUSA	33	R. AC6	540060	9416339	333575720078	04045341330	2	S	N	N	N	N	N	N	N	N	N	N	N	N	N	N	N



PIO: TUNTUM - MA
 DADO: BAIRRO VILA LUÍZÃO
 SISTEMA DE ABASTECIMENTO DE ÁGUA?
 SISTEMA DE ESGOTAMENTO SANITÁRIO?
 SISTEMA DE COLETA DE RESÍDUOS SÓLIDOS?

SM
 NÃO
 SIM

LEVANTAMENTO DE NECESSIDADES DE MELHORIAS SANITÁRIAS DOMICILIARES - LENE - MSD

Nome do Beneficiário	MSD Nº	Endereço	Coordenadas Geográficas em UTM		Documento de Identificação dos Beneficiários		Nº de habitantes	Ligação Domiciliar de Água	Poço Raso	Cisterna	Reservatório Elevado	Reversetono Somo-estivado	Conjuntos Sanitários	Pia de Cozinha	Tanque de lavar Roupas	Filtro Doméstico	Tanque Sólido ou Filtro Biológico	Sumidouro	Vale de Infiltração	Sistema de Revo	Ligação Domiciliar de Esgoto	Recipiente para Resíduos Sólidos	
			Lat	Long.	R.G	C.P.F																	
ANÔNICA DOS SANTOS SILVA	15	R. ANTONIO FERREIRA DINIZ	332827	3411412	456105322113	81163646010	4	S	N	N	N	N	N	N	N	N	N	N	N	N	N	N	N
ATA BATISTA DA SILVA	20	R. ANTONIO FERREIRA DINIZ	332792	3411411	700303011300	34111670379	2	S	N	N	N	N	N	N	N	N	N	N	N	N	N	N	N
CLAIVA DE SILVA PONTES	22	R. ANTONIO FERREIRA DINIZ	332821	3411421	701044011304	41815209304	2	S	N	N	N	N	N	N	N	N	N	N	N	N	N	N	N
FRANCA SILVA DE SALES	23	R. ANTONIO FERREIRA DINIZ	332820	3411427	713071011304	40526222004	2	S	N	N	N	N	N	N	N	N	N	N	N	N	N	N	N
FRANCISCA DE JESUS SOUZA SILVA	24	R. ANTONIO FERREIRA DINIZ	332820	3411424	714104011304	34015940304	2	S	N	N	N	N	N	N	N	N	N	N	N	N	N	N	N
FRANCA DOS SANTOS SILVA	25	R. ANTONIO FERREIRA DINIZ	332824	3411425	714104011304	34015940304	2	S	N	N	N	N	N	N	N	N	N	N	N	N	N	N	N
FRANCISCA DOS SANTOS SILVA	26	R. ANTONIO FERREIRA DINIZ	332824	3411426	714104011304	34015940304	2	S	N	N	N	N	N	N	N	N	N	N	N	N	N	N	N
JOSE GOMES DA SILVA	27	R. ANTONIO FERREIRA DINIZ	332824	3411427	714104011304	34015940304	2	S	N	N	N	N	N	N	N	N	N	N	N	N	N	N	N
MARIA DA SILVA	28	R. ANTONIO FERREIRA DINIZ	332824	3411428	714104011304	34015940304	2	S	N	N	N	N	N	N	N	N	N	N	N	N	N	N	N
MARIA DA SILVA	29	R. ANTONIO FERREIRA DINIZ	332824	3411429	714104011304	34015940304	2	S	N	N	N	N	N	N	N	N	N	N	N	N	N	N	N
ALMEIDA ALVES DA SILVA	34	R. ANTONIO FERREIRA DINIZ	332820	3411234	418260112364	618260112364	3	S	N	N	N	N	N	N	N	N	N	N	N	N	N	N	N
RODAP FERREIRA BRITO	35	R. ANTONIO FERREIRA DINIZ	332844	3411341	371450200001	50732660001	4	S	N	N	N	N	N	N	N	N	N	N	N	N	N	N	N
ROSELENE CONCEIÇÃO	36	R. ANTONIO FERREIRA DINIZ	332826	3411254	371450200001	79101362668	4	S	N	N	N	N	N	N	N	N	N	N	N	N	N	N	N
JOSELENE CONCEIÇÃO	37	R. ANTONIO FERREIRA DINIZ	332826	3411254	371450200001	79101362668	4	S	N	N	N	N	N	N	N	N	N	N	N	N	N	N	N
HENRIQUE GOMES DA COSTA	16	R. ANTONIO FERREIRA DINIZ	332826	3411252	45301441352	45301441352	1	S	N	N	N	N	N	N	N	N	N	N	N	N	N	N	N
REGIANE LIMA DE MELO	18	R. ANTONIO FERREIRA DINIZ	332823	3411348	3453106201120	61163616328	2	S	N	N	N	N	N	N	N	N	N	N	N	N	N	N	N
ROSELENE CONCEIÇÃO	19	R. ANTONIO FERREIRA DINIZ	332823	3411349	3453106201120	61163616328	2	S	N	N	N	N	N	N	N	N	N	N	N	N	N	N	N
MARIA L. FERREIRA	21	R. ANTONIO FERREIRA DINIZ	332840	3411310	3311564500060	22222723357	2	S	N	N	N	N	N	N	N	N	N	N	N	N	N	N	N
ANTONIO BATISTA FERREIRA	23	R. ANTONIO FERREIRA DINIZ	332844	3411299	3141122200000	51612252334	4	S	N	N	N	N	N	N	N	N	N	N	N	N	N	N	N
SABRYS R. DA SILVA	25	R. ANTONIO FERREIRA DINIZ	332851	3411312	3673355620122	07252013324	2	S	N	N	N	N	N	N	N	N	N	N	N	N	N	N	N
JOSE ANTONIO FRANÇA	27	R. ANTONIO FERREIRA DINIZ	332754	3411332	0715151020192	02284423392	6	S	N	N	N	N	N	N	N	N	N	N	N	N	N	N	N
MARIA ROSA ALVES CORREIA	28	R. ANTONIO FERREIRA DINIZ	332826	3411354	2141252623006	75371803302	2	S	N	N	N	N	N	N	N	N	N	N	N	N	N	N	N
ESMERA D'Á. F. DA S. SANTOS	11	R. ANTONIO FERREIRA DINIZ	332820	3411352	322658120027	22655743111	1	S	N	N	N	N	N	N	N	N	N	N	N	N	N	N	N
RITA GUIMARÃES TORRES	13	R. ANTONIO FERREIRA DINIZ	332841	3411354	3163046920217	76768724304	2	S	N	N	N	N	N	N	N	N	N	N	N	N	N	N	N
MARIA FERNANDA SANTOS	15	R. ANTONIO FERREIRA DINIZ	332823	3411352	3162134820153	62186010339	4	S	N	N	N	N	N	N	N	N	N	N	N	N	N	N	N
MARIA DAS GRACAS SARAYA	17	R. ANTONIO FERREIRA DINIZ	332824	3411348	3592363322162	32213063392	4	S	N	N	N	N	N	N	N	N	N	N	N	N	N	N	N
LUCIANA GUEBRAS SOUSA DE LIMA	22	R. MESTRE RIBA	332823	3411203	3317734322067	24725116306	3	S	N	N	N	N	N	N	N	N	N	N	N	N	N	N	N
ROSELENE CONCEIÇÃO SILVA	24	R. MESTRE RIBA	332826	3411301	3342149020079	73306790330	2	S	N	N	N	N	N	N	N	N	N	N	N	N	N	N	N
RAILANE TORRES DA SILVA	26	R. MESTRE RIBA	332861	3411507	3453256120124	41183150380	1	S	N	N	N	N	N	N	N	N	N	N	N	N	N	N	N
JOSNEIDE ALVES DA SILVA	28	R. MESTRE RIBA	332874	3411317	3378331520223	25814445311	4	S	N	N	N	N	N	N	N	N	N	N	N	N	N	N	N
MAIANE SILVA SANTOS	10	R. MESTRE RIBA	332875	3411315	3426102120102	62675873354	3	S	N	N	N	N	N	N	N	N	N	N	N	N	N	N	N
RAIMUNDO LONATOL AZEVEDO	21	R. MESTRE RIBA	332741	3411278	3226581150721	42648772349	3	S	N	N	N	N	N	N	N	N	N	N	N	N	N	N	N
ANA MARIA DE ARAUJO	23	R. MESTRE RIBA	332723	3411291	31532554354	31532554354	2	S	N	N	N	N	N	N	N	N	N	N	N	N	N	N	N
DEANE ALVES DA SILVA	25	R. MESTRE RIBA	332774	3411298	32212872000	32212872000	2	S	N	N	N	N	N	N	N	N	N	N	N	N	N	N	N
MARIA JUVANG LIMA	27	R. MESTRE RIBA	332820	3411322	0236662827027	02297448559	7	S	N	N	N	N	N	N	N	N	N	N	N	N	N	N	N
E. OLIVEIRA S. ARAUJO	29	R. MESTRE RIBA	332820	3411314	33631162170	33631162170	2	S	N	N	N	N	N	N	N	N	N	N	N	N	N	N	N
MARIA DA SOUZA FREITAS	11	R. MESTRE RIBA	332851	3411222	32684638347	32684638347	2	S	N	N	N	N	N	N	N	N	N	N	N	N	N	N	N
CARLENE TEIXEIRA	13	R. MESTRE RIBA	332859	3411222	32684638347	32684638347	2	S	N	N	N	N	N	N	N	N	N	N	N	N	N	N	N
ELIZABETH DE JESUS DA SILVA	25-B	R. MESTRE RIBA	332764	3411227	3312014520064	34702291537	4	S	N	N	N	N	N	N	N	N	N	N	N	N	N	N	N
CRISLANNY ANDRA BERNARDE	27	R. ABILIO ALVES DA SILVA	332622	3411251	2561612420150	62181476327	3	S	N	N	N	N	N	N	N	N	N	N	N	N	N	N	N
ROSELENE NASCIMENTO SANTOS	24	R. ABILIO ALVES DA SILVA	332654	3411347	3326510920102	62532713353	3	S	N	N	N	N	N	N	N	N	N	N	N	N	N	N	N
PAULO FERREIRA LIMA	26	R. ABILIO ALVES DA SILVA	332642	3411348	3435213020114	21322712215	4	S	N	N	N	N	N	N	N	N	N	N	N	N	N	N	N
SIRANE SILVA TEIXEIRA	28	R. ABILIO ALVES DA SILVA	332742	3411267	3435213020110	62922506346	2	S	N	N	N	N	N	N	N	N	N	N	N	N	N	N	N
RAIMUNDO MARCO DO PIKOTO	10	R. ABILIO ALVES DA SILVA	332754	3411314	3268463820104	73221663342	2	S	N	N	N	N	N	N	N	N	N	N	N	N	N	N	N
AFONSO ALVES DA SILVA	12	R. ABILIO ALVES DA SILVA	332815	3411325	254561020192	27943222337	2	S	N	N	N	N	N	N	N	N	N	N	N	N	N	N	N
JOSE VALDE BATISTA	14	R. ABILIO ALVES DA SILVA	332844	3411222	3522465220000	55226292224	1	S	N	N	N	N	N	N	N	N	N	N	N	N	N	N	N
RAIMUNDO EPOCORA DA CONCEIÇÃO	16	R. ABILIO ALVES DA SILVA	332822	3411336	3360246522000	23627110288	3	S	N	N	N	N	N	N	N	N	N	N	N	N	N	N	N
VALENTINO DA SILVA	24	R. ABILIO ALVES DA SILVA	332642	3411340	3602070720178	62586629302	1	S	N	N	N	N	N	N	N	N	N	N	N	N	N	N	N
NAGIEL SOUSA LEMOS	26	R. ABILIO ALVES DA SILVA	332667	3411376	3292054120058	21922626357	2	S	N	N	N	N	N	N	N	N	N	N	N	N	N	N	N
SILVANA ABRILIN SA	28	R. ABILIO ALVES DA SILVA	332651	3411343	2141152520097	32334622221	2	S	N	N	N	N	N	N	N	N	N	N	N	N	N	N	N
LUIS CARLOS MONTIRO DOS SANTOS	07	R. ABILIO ALVES DA SILVA	332632	3411378	3200352120094	92554657362	2	S	N	N	N	N	N	N	N	N	N	N	N	N	N	N	N



[Handwritten signature]

[Handwritten signature]

RIO TUNTUM-MA
 BAIRRO VILA LUIZÃO
 SISTEMA DE ABASTECIMENTO DE ÁGUA?
 SISTEMA DE ESGOTAMENTO SANITÁRIO?
 SISTEMA DE COLETA DE RESÍDUOS SÓLIDOS?

SIM
 NÃO
 SIM

LEVANTAMENTO DE NECESSIDADES DE MELHORIAS SANITÁRIAS DOMICILIARES - LENE - MSD

Nome do Beneficiário	MSD N°	Endereço	Coordenadas Geográficas em UTM		Documento de identificação dos beneficiários		N° de habitantes	Ligação Domiciliar de Água	Poço Raso	Cisterna	Reservatório Elevado	Reservatório Semi-elevado	Conjunto Sanitário	Pia de Cozinha	Tanque de Lavar Roupas	Filtro Domestico	Tanque S'pico ou Filtro Biológico	Sumidouro	Vale de Infiltração	Sistema de Rruvo	Ligação Domiciliar in Esgoto	Recipiente para Resíduos Sólidos	
			Lat.	Long.	R.G.	C.P.F.																	
ELIZABETH DA SILVA RODRIGUES	00	R. ADELIA, 153 CA. SILVA	532224	241724	225572422023	255236174	1	N	N	N	N	N	N	N	N	N	N	N	N	N	N	N	N
MARIA RAIMUNDA DOS SANTOS PEREIRA	11	R. ADELIA, 153 CA. SILVA	532718	241724	155704422023	332220344	1	N	N	N	N	N	N	N	N	N	N	N	N	N	N	N	N
FRANCISCA DOBSONDA PEREIRA	12	R. ADELIA, 153 CA. SILVA	531760	241724	225572422023	255236174	1	N	N	N	N	N	N	N	N	N	N	N	N	N	N	N	N
ANDREIA JOANA SANTOS SILVA	13	R. ADELIA, 153 CA. SILVA	531760	241724	225572422023	255236174	1	N	N	N	N	N	N	N	N	N	N	N	N	N	N	N	N
MARIA APARECIDA NASCIMENTO DE SOUSA	14	R. ADELIA, 153 CA. SILVA	532517	241724	14717122023	255236174	1	N	N	N	N	N	N	N	N	N	N	N	N	N	N	N	N
MARIA DE LUIZES DE SOUSA	15	R. ADELIA, 153 CA. SILVA	532624	241724	225572422023	255236174	1	N	N	N	N	N	N	N	N	N	N	N	N	N	N	N	N
JOSENEIDE DA SILVA LOPES	16	R. ADELIA, 153 CA. SILVA	532721	241724	225572422023	255236174	1	N	N	N	N	N	N	N	N	N	N	N	N	N	N	N	N
MARIA ANTONIA DOS SANTOS	17	R. ADELIA, 153 CA. SILVA	532721	241724	225572422023	255236174	1	N	N	N	N	N	N	N	N	N	N	N	N	N	N	N	N
MARIA ANTONIA DOS SANTOS	18	R. ADELIA, 153 CA. SILVA	532721	241724	225572422023	255236174	1	N	N	N	N	N	N	N	N	N	N	N	N	N	N	N	N
QUANIL DE SOUZA SANTOS	19	R. ADELIA, 153 CA. SILVA	532666	241724	225572422023	01691174324	1	N	N	N	N	N	N	N	N	N	N	N	N	N	N	N	N
LEONOR FERREIRA DA SILVA	20	R. ADELIA, 153 CA. SILVA	532460	241724	225572422023	17522177242	4	N	N	N	N	N	N	N	N	N	N	N	N	N	N	N	N
FRANCISCA DA SILVA LOPES	21	R. ADELIA, 153 CA. SILVA	532460	241724	225572422023	17522177242	4	N	N	N	N	N	N	N	N	N	N	N	N	N	N	N	N
JOSE PEREIRA DO NASCIMENTO	22	R. ADELIA, 153 CA. SILVA	532460	241724	225572422023	0443325254	4	N	N	N	N	N	N	N	N	N	N	N	N	N	N	N	N
ANTONIO VILTO MARTINS	23	R. ADELIA, 153 CA. SILVA	532410	241724	225572422023	0241422315	2	N	N	N	N	N	N	N	N	N	N	N	N	N	N	N	N
IVARAMOS SANTOS	24	R. ADELIA, 153 CA. SILVA	532395	241724	225572422023	2303421350	4	N	N	N	N	N	N	N	N	N	N	N	N	N	N	N	N
MARIA DO CARLOS DA SILVA	25	R. ADELIA, 153 CA. SILVA	532391	241724	225572422023	3302543342	1	N	N	N	N	N	N	N	N	N	N	N	N	N	N	N	N
MARIA HELENA DE C. S. RICARTE	26	R. ADELIA, 153 CA. SILVA	532442	241724	132888422023	37245742333	2	N	N	N	N	N	N	N	N	N	N	N	N	N	N	N	N
ALMEIDA DE F. CASTRO	27	R. DO CAMPOL II	532461	241724	026233320150	3732444240	4	N	N	N	N	N	N	N	N	N	N	N	N	N	N	N	N
ACHELLE LIMA SILVA	28	R. DAS FLORES	532205	241724	070536520191	6345055534	4	N	N	N	N	N	N	N	N	N	N	N	N	N	N	N	N
ELIANA FERREIRA	29	R. DO CAMPOL I	532503	241724	074352502110	2325724241	1	N	N	N	N	N	N	N	N	N	N	N	N	N	N	N	N
JOSEANE DE AVORIM	30	R. DO CAMPOL I	532404	241724	256731320209	03600774371	4	N	N	N	N	N	N	N	N	N	N	N	N	N	N	N	N
MARIA VIEIRA DA SILVA	31	R. DO CAMPOL I	532389	241724	025549742291	0517732245	4	N	N	N	N	N	N	N	N	N	N	N	N	N	N	N	N
LEONOR FERREIRA DA SILVA	32	R. DO CAMPOL I	532338	241724	7345591	7138322146	2	N	N	N	N	N	N	N	N	N	N	N	N	N	N	N	N
MARIA SEBASTIA PEREIRA ALVES	33	R. DO CAMPOL I	532420	241724	8532281	0210224337	4	N	N	N	N	N	N	N	N	N	N	N	N	N	N	N	N
ALZEMIRA TAVARES DA SILVA	34	R. DAS FLORES	532386	241724	025204720217	01528110371	4	N	N	N	N	N	N	N	N	N	N	N	N	N	N	N	N
LUZIANIA VIEIRA BARBOSA	35	R. DAS FLORES	532385	241724	02317720207	25206210244	6	N	N	N	N	N	N	N	N	N	N	N	N	N	N	N	N
LUIS BARBOSA LOPES	36	R. DAS FLORES	532300	241724	211381520223	0121555015	2	N	N	N	N	N	N	N	N	N	N	N	N	N	N	N	N
PEDRO LUCAS SOARES CONCEIÇÃO	37	R. DAS FLORES	532301	241724		61423322364	3	N	N	N	N	N	N	N	N	N	N	N	N	N	N	N	N
JUSTIAN DA SILVA CONCEIÇÃO	38	R. TRÊS	532285	241724	32250023	02474662025	6	N	N	N	N	N	N	N	N	N	N	N	N	N	N	N	N
MARIA ANTONIA FARIAS DOS SANTOS	39	R. BOA VISTA	532310	241724		02302222365	7	N	N	N	N	N	N	N	N	N	N	N	N	N	N	N	N
MARIA DA SILVA FERREIRAS	40	R. BOA VISTA	532309	241724	316431120213	5125152154	6	N	N	N	N	N	N	N	N	N	N	N	N	N	N	N	N
INÉS SILVA ROMES	41	R. BOA VISTA	532296	241724	3167361120219	02293064326	2	N	N	N	N	N	N	N	N	N	N	N	N	N	N	N	N
BITA VIEIRA DA SILVA	42	R. BOA VISTA	532292	241724	000622220252	0203647221	4	N	N	N	N	N	N	N	N	N	N	N	N	N	N	N	N
MARIA OTAVIA RAMOS SANTOS	43	R. BOA VISTA	532320	241724	016825120211	32010212346	4	N	N	N	N	N	N	N	N	N	N	N	N	N	N	N	N
SILVANA NASCIMENTO DA SILVA	44	R. BOA VISTA	532335	241724	0469335420126	61131632221	4	N	N	N	N	N	N	N	N	N	N	N	N	N	N	N	N
GLEICIANE SILVA MACEDO	45	R. BOA VISTA	532376	241724	245200520123	61127623336	6	N	N	N	N	N	N	N	N	N	N	N	N	N	N	N	N
CELENEIRY DE S. DE MOURA	46	R. ALEXANDRE ANDRADE	532267	241724	024701420278	2452210337	1	N	N	N	N	N	N	N	N	N	N	N	N	N	N	N	N
JOAQUIM ALVES OLIVEIRA	47	R. ALEXANDRE ANDRADE	532578	241724	0233336120165	23201500344	4	N	N	N	N	N	N	N	N	N	N	N	N	N	N	N	N
MARIA MORAES	48	R. ALEXANDRE ANDRADE	532579	241724	023762520282	04276263326	7	N	N	N	N	N	N	N	N	N	N	N	N	N	N	N	N
MARIA FERREIRA DE ARAUJO	49	R. ALEXANDRE ANDRADE	532635	241724	0274310120248	22165723555	5	N	N	N	N	N	N	N	N	N	N	N	N	N	N	N	N
ANDREIA COSTA DA SILVA	50	CONDOMINIO DOS BUNICOS	532663	241724	027516412015	62844232228	4	N	N	N	N	N	N	N	N	N	N	N	N	N	N	N	N
MARIE HAP DE SOUSA	51	R. ARTUR GONZAGA	532444	241724		32245372115	2	N	N	N	N	N	N	N	N	N	N	N	N	N	N	N	N
MARIA EDUARDA R. ROCHA	52	R. ARTUR GONZAGA	532491	241724	3621413223170	02250820279	7	N	N	N	N	N	N	N	N	N	N	N	N	N	N	N	N
MARIA DE LUIZES DOS SANTOS LOPES	53	R. ARTUR GONZAGA	532638	241724	0143944220250	25276674326	2	N	N	N	N	N	N	N	N	N	N	N	N	N	N	N	N
LUZIANIA NASCIMENTO DE SOUSA	54	R. ARTUR GONZAGA	532757	241724	0444444220105	62576674326	4	N	N	N	N	N	N	N	N	N	N	N	N	N	N	N	N
FRANCISCA PEREIRA COSTA	55	R. ARTUR GONZAGA	532728	241724	232622122021	02327632222	4	N	N	N	N	N	N	N	N	N	N	N	N	N	N	N	N
MARTA DA COSTA SILVA	56	R. IRMA GABRIELA MARIA	532660	241724	2254421120125	63271962111	1	N	N	N	N	N	N	N	N	N	N	N	N	N	N	N	N
FRANCISCA DE SAO	57	R. IRMA GABRIELA MARIA	532556	241724	0410735220205	32765202020	2	N	N	N	N	N	N	N	N	N	N	N	N	N	N	N	N
FRANCISCA FERREIRA	58	R. IRMA GABRIELA MARIA	532617	241724	0171222220110	24523522201	4	N	N	N	N	N	N	N	N	N	N	N	N	N	N	N	N
FRANCISCA DA SILVA	59	R. IRMA GABRIELA MARIA	532652	241724	015413722172	25155664511	2	N	N	N	N	N	N	N	N	N	N	N	N	N	N	N	N
FRANCISCO VALDO DOS SANTOS CARVALHO	60	R. IRMA GABRIELA MARIA	532633	241724	021522222170	23282462245	4	N	N	N	N	N	N	N	N	N	N	N	N	N	N	N	N



[Handwritten signature]

PIO: TUNTUM-MA
 DACE: BAIRRO VILA LUIZÃO
 SISTEMA DE ABASTECIMENTO DE ÁGUA?
 SISTEMA DE ESGOTAMENTO SANITÁRIO?
 SISTEMA DE COLETA DE RESÍDUOS SÓLIDOS?

SPH
 NAC
 SM

LEVANTAMENTO DE NECESSIDADES DE MELHORIAS SANITÁRIAS DOMICILIARES - LENE - MSD

Nome do Beneficiário	MSD N°	Endereço	Coordenadas Geográficas em UTM		Documento de Identificação dos beneficiários		N° de habitantes	Ligação Domiciliar de Água	Poço Raso	Cisterna	Reservatório Elevado	Reservatório Semi-elevado	Conjunto Sanitário	Pia de Cozinha	Tanque de lavar Roupas	Filtro Doméstico	Tanque Sético ou Filtro Biológico	Sumidouro	Vale de Infiltração	Sistema de Reuso	Ligação Domiciliar de Esgoto	Recipiente para Resíduos Sólidos	
			Lat.	Long.	R.G.	C.P.F.																	
ORIEL CARVALHO ARAUJO	05	R. IRMA GABRIELA MARIA	339626	341735		68362644331	4	S	N	N	N	N	N	N	N	N	N	N	N	N	N	N	N
ANTONIA DOS SANTOS CARVALHO	07	R. IRMA GABRIELA MARIA	339586	341738	3452316822100	6426332331	8	S	N	N	N	N	N	N	N	N	N	N	N	N	N	N	N
FRANCISCA CARVALHO DE SOUSA	01	R. ZE DO JORGE	339603	341744	251355120568	63783610311	2	N	N	N	N	N	N	N	N	N	N	N	N	N	N	N	N
ANTONIO FERREIRO FERREIRA ARAUJO	02	R. ALBINO COELHO	339590	341732	348254120107	60688366346	1	N	N	N	N	N	N	N	N	N	N	N	N	N	N	N	N
MARIA DO ROSARIO FERREIRA BATISTA	04	R. ALBINO COELHO	339591	341732	195466422023	61214391335	1	N	N	N	N	N	N	N	N	N	N	N	N	N	N	N	N
ROSA LINDA ALVES DA SILVA	02	R. ALBINO COELHO	339601	341733	363465870139	6166371182	1	N	N	N	N	N	N	N	N	N	N	N	N	N	N	N	N
MARIA HELENE BATISTA DA SILVA	08	R. ALBINO COELHO	339607	341733	3509750120133	8329560338	1	N	N	N	N	N	N	N	N	N	N	N	N	N	N	N	N
PERNAMBUCO DE SOUSA	01	R. ALBINO COELHO	339624	341738	7030162000008	62948617355	6	N	N	N	N	N	N	N	N	N	N	N	N	N	N	N	N
MARIA DO ROSARIO FERREIRA BATISTA	01	R. ALBINO COELHO	339601	341733	363465870139	6166371182	1	N	N	N	N	N	N	N	N	N	N	N	N	N	N	N	N
MARIA DO ADEM DOS SANTOS	01	R. ALBINO COELHO	339601	341733	363465870139	6166371182	1	N	N	N	N	N	N	N	N	N	N	N	N	N	N	N	N



PIO: TUNTUM-MA
 DADE: BAIRRO VILA MIL REIZ
 SISTEMA DE ABASTECIMENTO DE ÁGUA?
 SISTEMA DE ESGOTAMENTO SANITÁRIO?
 SISTEMA DE COLETA DE RESÍDUOS SÓLIDOS?

MSA
 MAI
 SMI

LEVANTAMENTO DE NECESSIDADES DE MELHORIAS SANITÁRIAS DOMICILIARES - LENE - MSD

Nome do Beneficiário	MSD Nº	Endereço	Coordenadas Geográficas em UTM		Documento de Identificação dos beneficiários		Nº de hab fam/MS	Ligação Domiciliar de Água	Poço Raso	Cisterna	Reservatório Elevado	Reservatório Sem-elevado	Lançamento Sanitário	Pia de Cozinha	Tanque de Infiltração	Filtro Doméstico	Tanque Sólido ou Filtro Biológico	Saneamento	Vale de Infiltração	Sistema de Resen	Ligação Domiciliar de Esgoto	Recipientes para Resíduos Sólidos
			Lat.	Long.	R.G.	CPF																
ANTONIO TEIXEIRA DA SILVA	21	R. 11 DE MARÇO	539323	541933	15110000000	000000000	1	N	N	N	N	N	N	N	N	N	N	N	N	N	N	N
RAIMUNDA GEDDES DA SILVA	24	R. 11 DE MARÇO	539344	541937	15110000000	000000000	1	N	N	N	N	N	N	N	N	N	N	N	N	N	N	N
FRANCISCA DAS DAMAS SILVA	25	R. 11 DE MARÇO	539365	541940	15110000000	000000000	1	N	N	N	N	N	N	N	N	N	N	N	N	N	N	N
RAMALDO DA SILVA	26	R. 11 DE MARÇO	539386	541943	15110000000	000000000	1	N	N	N	N	N	N	N	N	N	N	N	N	N	N	N
FRANCA SILVA NASCIMENTO	27	R. 11 DE MARÇO	539407	541946	15110000000	000000000	1	N	N	N	N	N	N	N	N	N	N	N	N	N	N	N
FRANCA SILVA NASCIMENTO	28	R. 11 DE MARÇO	539428	541949	15110000000	000000000	1	N	N	N	N	N	N	N	N	N	N	N	N	N	N	N
FRANCA SILVA NASCIMENTO	29	R. 11 DE MARÇO	539449	541952	15110000000	000000000	1	N	N	N	N	N	N	N	N	N	N	N	N	N	N	N
FRANCA SILVA NASCIMENTO	30	R. 11 DE MARÇO	539470	541955	15110000000	000000000	1	N	N	N	N	N	N	N	N	N	N	N	N	N	N	N
FRANCA SILVA NASCIMENTO	31	R. 11 DE MARÇO	539491	541958	15110000000	000000000	1	N	N	N	N	N	N	N	N	N	N	N	N	N	N	N
FRANCA SILVA NASCIMENTO	32	R. 11 DE MARÇO	539512	541961	15110000000	000000000	1	N	N	N	N	N	N	N	N	N	N	N	N	N	N	N
FRANCA SILVA NASCIMENTO	33	R. 11 DE MARÇO	539533	541964	15110000000	000000000	1	N	N	N	N	N	N	N	N	N	N	N	N	N	N	N
FRANCA SILVA NASCIMENTO	34	R. 11 DE MARÇO	539554	541967	15110000000	000000000	1	N	N	N	N	N	N	N	N	N	N	N	N	N	N	N
FRANCA SILVA NASCIMENTO	35	R. 11 DE MARÇO	539575	541970	15110000000	000000000	1	N	N	N	N	N	N	N	N	N	N	N	N	N	N	N
FRANCA SILVA NASCIMENTO	36	R. 11 DE MARÇO	539596	541973	15110000000	000000000	1	N	N	N	N	N	N	N	N	N	N	N	N	N	N	N
FRANCA SILVA NASCIMENTO	37	R. 11 DE MARÇO	539617	541976	15110000000	000000000	1	N	N	N	N	N	N	N	N	N	N	N	N	N	N	N
FRANCA SILVA NASCIMENTO	38	R. 11 DE MARÇO	539638	541979	15110000000	000000000	1	N	N	N	N	N	N	N	N	N	N	N	N	N	N	N
FRANCA SILVA NASCIMENTO	39	R. 11 DE MARÇO	539659	541982	15110000000	000000000	1	N	N	N	N	N	N	N	N	N	N	N	N	N	N	N
FRANCA SILVA NASCIMENTO	40	R. 11 DE MARÇO	539680	541985	15110000000	000000000	1	N	N	N	N	N	N	N	N	N	N	N	N	N	N	N
FRANCA SILVA NASCIMENTO	41	R. 11 DE MARÇO	539701	541988	15110000000	000000000	1	N	N	N	N	N	N	N	N	N	N	N	N	N	N	N
FRANCA SILVA NASCIMENTO	42	R. 11 DE MARÇO	539722	541991	15110000000	000000000	1	N	N	N	N	N	N	N	N	N	N	N	N	N	N	N
FRANCA SILVA NASCIMENTO	43	R. 11 DE MARÇO	539743	541994	15110000000	000000000	1	N	N	N	N	N	N	N	N	N	N	N	N	N	N	N
FRANCA SILVA NASCIMENTO	44	R. 11 DE MARÇO	539764	541997	15110000000	000000000	1	N	N	N	N	N	N	N	N	N	N	N	N	N	N	N
FRANCA SILVA NASCIMENTO	45	R. 11 DE MARÇO	539785	542000	15110000000	000000000	1	N	N	N	N	N	N	N	N	N	N	N	N	N	N	N
FRANCA SILVA NASCIMENTO	46	R. 11 DE MARÇO	539806	542003	15110000000	000000000	1	N	N	N	N	N	N	N	N	N	N	N	N	N	N	N
FRANCA SILVA NASCIMENTO	47	R. 11 DE MARÇO	539827	542006	15110000000	000000000	1	N	N	N	N	N	N	N	N	N	N	N	N	N	N	N
FRANCA SILVA NASCIMENTO	48	R. 11 DE MARÇO	539848	542009	15110000000	000000000	1	N	N	N	N	N	N	N	N	N	N	N	N	N	N	N
FRANCA SILVA NASCIMENTO	49	R. 11 DE MARÇO	539869	542012	15110000000	000000000	1	N	N	N	N	N	N	N	N	N	N	N	N	N	N	N
FRANCA SILVA NASCIMENTO	50	R. 11 DE MARÇO	539890	542015	15110000000	000000000	1	N	N	N	N	N	N	N	N	N	N	N	N	N	N	N
FRANCA SILVA NASCIMENTO	51	R. 11 DE MARÇO	539911	542018	15110000000	000000000	1	N	N	N	N	N	N	N	N	N	N	N	N	N	N	N
FRANCA SILVA NASCIMENTO	52	R. 11 DE MARÇO	539932	542021	15110000000	000000000	1	N	N	N	N	N	N	N	N	N	N	N	N	N	N	N
FRANCA SILVA NASCIMENTO	53	R. 11 DE MARÇO	539953	542024	15110000000	000000000	1	N	N	N	N	N	N	N	N	N	N	N	N	N	N	N
FRANCA SILVA NASCIMENTO	54	R. 11 DE MARÇO	539974	542027	15110000000	000000000	1	N	N	N	N	N	N	N	N	N	N	N	N	N	N	N
FRANCA SILVA NASCIMENTO	55	R. 11 DE MARÇO	539995	542030	15110000000	000000000	1	N	N	N	N	N	N	N	N	N	N	N	N	N	N	N
FRANCA SILVA NASCIMENTO	56	R. 11 DE MARÇO	540016	542033	15110000000	000000000	1	N	N	N	N	N	N	N	N	N	N	N	N	N	N	N
FRANCA SILVA NASCIMENTO	57	R. 11 DE MARÇO	540037	542036	15110000000	000000000	1	N	N	N	N	N	N	N	N	N	N	N	N	N	N	N
FRANCA SILVA NASCIMENTO	58	R. 11 DE MARÇO	540058	542039	15110000000	000000000	1	N	N	N	N	N	N	N	N	N	N	N	N	N	N	N
FRANCA SILVA NASCIMENTO	59	R. 11 DE MARÇO	540079	542042	15110000000	000000000	1	N	N	N	N	N	N	N	N	N	N	N	N	N	N	N
FRANCA SILVA NASCIMENTO	60	R. 11 DE MARÇO	540100	542045	15110000000	000000000	1	N	N	N	N	N	N	N	N	N	N	N	N	N	N	N
FRANCA SILVA NASCIMENTO	61	R. 11 DE MARÇO	540121	542048	15110000000	000000000	1	N	N	N	N	N	N	N	N	N	N	N	N	N	N	N
FRANCA SILVA NASCIMENTO	62	R. 11 DE MARÇO	540142	542051	15110000000	000000000	1	N	N	N	N	N	N	N	N	N	N	N	N	N	N	N
FRANCA SILVA NASCIMENTO	63	R. 11 DE MARÇO	540163	542054	15110000000	000000000	1	N	N	N	N	N	N	N	N	N	N	N	N	N	N	N
FRANCA SILVA NASCIMENTO	64	R. 11 DE MARÇO	540184	542057	15110000000	000000000	1	N	N	N	N	N	N	N	N	N	N	N	N	N	N	N
FRANCA SILVA NASCIMENTO	65	R. 11 DE MARÇO	540205	542060	15110000000	000000000	1	N	N	N	N	N	N	N	N	N	N	N	N	N	N	N
FRANCA SILVA NASCIMENTO	66	R. 11 DE MARÇO	540226	542063	15110000000	000000000	1	N	N	N	N	N	N	N	N	N	N	N	N	N	N	N
FRANCA SILVA NASCIMENTO	67	R. 11 DE MARÇO	540247	542066	15110000000	000000000	1	N	N	N	N	N	N	N	N	N	N	N	N	N	N	N
FRANCA SILVA NASCIMENTO	68	R. 11 DE MARÇO	540268	542069	15110000000	000000000	1	N	N	N	N	N	N	N	N	N	N	N	N	N	N	N
FRANCA SILVA NASCIMENTO	69	R. 11 DE MARÇO	540289	542072	15110000000	000000000	1	N	N	N	N	N	N	N	N	N	N	N	N	N	N	N
FRANCA SILVA NASCIMENTO	70	R. 11 DE MARÇO	540310	542075	15110000000	000000000	1	N	N	N	N	N	N	N	N	N	N	N	N	N	N	N
FRANCA SILVA NASCIMENTO	71	R. 11 DE MARÇO	540331	542078	15110000000	000000000	1	N	N	N	N	N	N	N	N	N	N	N	N	N	N	N
FRANCA SILVA NASCIMENTO	72	R. 11 DE MARÇO	540352	542081	15110000000	000000000	1	N	N	N	N	N	N	N	N	N	N	N	N	N	N	N
FRANCA SILVA NASCIMENTO	73	R. 11 DE MARÇO	540373	542084	15110000000	000000000	1	N	N	N	N	N	N	N	N	N	N	N	N	N	N	N
FRANCA SILVA NASCIMENTO	74	R. 11 DE MARÇO	540394	542087	15110000000	000000000	1	N	N	N	N	N	N	N	N	N	N	N	N	N	N	N
FRANCA SILVA NASCIMENTO	75	R. 11 DE MARÇO	540415	542090	15110000000	000000000	1	N	N	N	N	N	N	N	N	N	N	N	N	N	N	N
FRANCA SILVA NASCIMENTO	76	R. 11 DE MARÇO	540436	542093	15110000000	000000000	1	N	N	N	N	N	N	N	N	N	N	N	N	N	N	N
FRANCA SILVA NASCIMENTO	77	R. 11 DE MARÇO	540457	542096	15110000000	000000000	1	N	N	N	N	N	N	N	N	N	N	N	N	N	N	N
FRANCA SILVA NASCIMENTO	78	R. 11 DE MARÇO	540478	542099	15110000000	000000000	1	N	N	N	N	N	N	N	N	N	N	N	N	N	N	N
FRANCA SILVA NASCIMENTO	79	R. 11 DE MARÇO	540499	542102	15110000000	000000000	1	N	N	N	N	N	N	N	N	N	N	N	N	N	N	N
FRANCA SILVA NASCIMENTO	80	R. 11 DE MARÇO	540520	542105	15110000000	000000000	1	N	N	N	N	N	N	N	N	N	N	N	N	N	N	N
FRANCA SILVA NASCIMENTO	81	R. 11 DE MARÇO	540541	542108	15110000000	000000000	1	N	N	N	N	N	N	N	N	N	N	N	N	N	N	N
FRANCA SILVA NASCIMENTO	82	R. 11 DE MARÇO	540562	542111	15110000000	000000000	1	N	N	N	N	N	N	N	N	N	N	N	N	N	N	N
FRANCA SILVA NASCIMENTO	83	R. 11 DE MARÇO	540583	542114	15110000000	000000000	1	N	N	N	N	N	N	N	N	N	N	N	N	N	N	N
FRANCA SILVA NASCIMENTO	84	R. 11 DE MARÇO	540604	542117	15110000000	000000000	1	N	N	N	N	N	N	N	N	N	N	N	N	N	N	N
FRANCA SILVA NASCIMENTO	85	R. 11 DE MARÇO	540625	542120	15110000000	000000000	1	N	N	N	N	N	N	N	N	N	N	N	N	N	N	N
FRANCA SILVA NASCIMENTO	86	R. 11 DE MARÇO	540646	542123	15110000000	000000000	1	N	N	N	N	N	N	N	N	N	N	N	N	N	N	N
FRANCA SILVA NASCIMENTO	87	R. 11 DE MARÇO	540667	542126	15110000000	000000000	1	N	N	N	N	N	N	N	N	N	N	N	N	N	N	N
FRANCA SILVA NASCIMENTO	88	R. 11 DE MARÇO	540688	542129	15110000000	000000000	1	N	N	N	N	N	N	N	N	N	N	N	N	N	N	N
FRANCA SILVA NASCIMENTO	89	R. 11 DE MARÇO	540709	542132	15110000000	000000000	1	N	N	N	N	N	N	N	N	N	N	N	N	N	N	N
FRANCA SILVA NASCIMENTO	90	R. 11 DE MARÇO	540730	542135	15110000000	000000000	1	N	N	N	N	N	N	N	N	N	N	N	N	N	N	N
FRANCA SILVA NASCIMENTO	91	R. 11 DE MARÇO	540751	542138	15110000000	000000000	1	N	N	N	N	N	N	N	N	N	N	N	N	N	N	N
FRANCA SILVA NASCIMENTO	92	R. 11 DE MARÇO	540772	542141	15110000000	000000000	1	N	N													

FIO: TUNTUM-MA
 DADE: BAIRRO VILA MIL REIZ
 SISTEMA DE ABASTECIMENTO DE ÁGUA?
 SISTEMA DE ESGOTAMENTO SANITÁRIO?
 SISTEMA DE COLETA DE RESÍDUOS SÓLIDOS?

SIM
 NÃO
 SIM

LEVANTAMENTO DE NECESSIDADES DE MELHORIAS SANITÁRIAS DOMICILIARES - LENE - MSD

Nome do Beneficiário	MSD N°	Endereço	Coordenadas Geográficas em UTM		Documento de identificação dos beneficiários		N° de habitantes	Luzação Domiciliar de Água	Poço Raso	Cisterna	Re-venedão Elevado	Re-venedão Semi-elevado	Conjunto Sanitário	Pia de Cozinha	Tanque de lavar Roupas	Filtro Doméstico	Tanque S. p/ico ou Filtro Biológico	Sumidouro	Vale de Infiltração	Sistema de Resonância	Luzação Domiciliar de Esgoto	Recipiente para Resíduos Sólidos
			Lat	Long	R.G.	C.P.F.																
JOSEFA L. DE NEPOMUCENO	07	R. DOZ APÊ	533172	241113	012345678901	123456789012	4	N	N	N	N	N	N	N	N	N	N	N	N	N	N	N
MARIA DE FERRA SOUSA	08	R. DA ZONA	533207	241124	012345678901	123456789012	4	N	N	N	N	N	N	N	N	N	N	N	N	N	N	N
FRANCISCO DE ASSIS SOUSA	09	R. DOZ APÊ	533118	241113	012345678901	123456789012	4	N	N	N	N	N	N	N	N	N	N	N	N	N	N	N
FRANCISCO ANTONIO BATISTA	10	R. DOZ APÊ	533117	241112	012345678901	123456789012	4	N	N	N	N	N	N	N	N	N	N	N	N	N	N	N
ANTONIO DA SILVA PEREIRA	11	R. DOZ APÊ	533117	241112	012345678901	123456789012	4	N	N	N	N	N	N	N	N	N	N	N	N	N	N	N
ROSELIANE DE SOUSA SILVA	12	R. DOZ APÊ	533117	241112	012345678901	123456789012	4	N	N	N	N	N	N	N	N	N	N	N	N	N	N	N
FRANCISCA DE FERRA SOUSA	13	R. DOZ APÊ	533117	241112	012345678901	123456789012	4	N	N	N	N	N	N	N	N	N	N	N	N	N	N	N
MARIA DE FERRA SOUSA	14	R. DOZ APÊ	533117	241112	012345678901	123456789012	4	N	N	N	N	N	N	N	N	N	N	N	N	N	N	N
MARIA DE FERRA SOUSA	15	R. DOZ APÊ	533117	241112	012345678901	123456789012	4	N	N	N	N	N	N	N	N	N	N	N	N	N	N	N
MARIA DE FERRA SOUSA	16	R. DOZ APÊ	533117	241112	012345678901	123456789012	4	N	N	N	N	N	N	N	N	N	N	N	N	N	N	N
MARIA DE FERRA SOUSA	17	R. DOZ APÊ	533117	241112	012345678901	123456789012	4	N	N	N	N	N	N	N	N	N	N	N	N	N	N	N
MARIA DE FERRA SOUSA	18	R. DOZ APÊ	533117	241112	012345678901	123456789012	4	N	N	N	N	N	N	N	N	N	N	N	N	N	N	N
MARIA DE FERRA SOUSA	19	R. DOZ APÊ	533117	241112	012345678901	123456789012	4	N	N	N	N	N	N	N	N	N	N	N	N	N	N	N
MARIA DE FERRA SOUSA	20	R. DOZ APÊ	533117	241112	012345678901	123456789012	4	N	N	N	N	N	N	N	N	N	N	N	N	N	N	N
MARIA DE FERRA SOUSA	21	R. DOZ APÊ	533117	241112	012345678901	123456789012	4	N	N	N	N	N	N	N	N	N	N	N	N	N	N	N
MARIA DE FERRA SOUSA	22	R. DOZ APÊ	533117	241112	012345678901	123456789012	4	N	N	N	N	N	N	N	N	N	N	N	N	N	N	N
MARIA DE FERRA SOUSA	23	R. DOZ APÊ	533117	241112	012345678901	123456789012	4	N	N	N	N	N	N	N	N	N	N	N	N	N	N	N
MARIA DE FERRA SOUSA	24	R. DOZ APÊ	533117	241112	012345678901	123456789012	4	N	N	N	N	N	N	N	N	N	N	N	N	N	N	N
MARIA DE FERRA SOUSA	25	R. DOZ APÊ	533117	241112	012345678901	123456789012	4	N	N	N	N	N	N	N	N	N	N	N	N	N	N	N
MARIA DE FERRA SOUSA	26	R. DOZ APÊ	533117	241112	012345678901	123456789012	4	N	N	N	N	N	N	N	N	N	N	N	N	N	N	N
MARIA DE FERRA SOUSA	27	R. DOZ APÊ	533117	241112	012345678901	123456789012	4	N	N	N	N	N	N	N	N	N	N	N	N	N	N	N
MARIA DE FERRA SOUSA	28	R. DOZ APÊ	533117	241112	012345678901	123456789012	4	N	N	N	N	N	N	N	N	N	N	N	N	N	N	N
MARIA DE FERRA SOUSA	29	R. DOZ APÊ	533117	241112	012345678901	123456789012	4	N	N	N	N	N	N	N	N	N	N	N	N	N	N	N
MARIA DE FERRA SOUSA	30	R. DOZ APÊ	533117	241112	012345678901	123456789012	4	N	N	N	N	N	N	N	N	N	N	N	N	N	N	N
MARIA DE FERRA SOUSA	31	R. DOZ APÊ	533117	241112	012345678901	123456789012	4	N	N	N	N	N	N	N	N	N	N	N	N	N	N	N
MARIA DE FERRA SOUSA	32	R. DOZ APÊ	533117	241112	012345678901	123456789012	4	N	N	N	N	N	N	N	N	N	N	N	N	N	N	N
MARIA DE FERRA SOUSA	33	R. DOZ APÊ	533117	241112	012345678901	123456789012	4	N	N	N	N	N	N	N	N	N	N	N	N	N	N	N
MARIA DE FERRA SOUSA	34	R. DOZ APÊ	533117	241112	012345678901	123456789012	4	N	N	N	N	N	N	N	N	N	N	N	N	N	N	N
MARIA DE FERRA SOUSA	35	R. DOZ APÊ	533117	241112	012345678901	123456789012	4	N	N	N	N	N	N	N	N	N	N	N	N	N	N	N
MARIA DE FERRA SOUSA	36	R. DOZ APÊ	533117	241112	012345678901	123456789012	4	N	N	N	N	N	N	N	N	N	N	N	N	N	N	N
MARIA DE FERRA SOUSA	37	R. DOZ APÊ	533117	241112	012345678901	123456789012	4	N	N	N	N	N	N	N	N	N	N	N	N	N	N	N
MARIA DE FERRA SOUSA	38	R. DOZ APÊ	533117	241112	012345678901	123456789012	4	N	N	N	N	N	N	N	N	N	N	N	N	N	N	N
MARIA DE FERRA SOUSA	39	R. DOZ APÊ	533117	241112	012345678901	123456789012	4	N	N	N	N	N	N	N	N	N	N	N	N	N	N	N
MARIA DE FERRA SOUSA	40	R. DOZ APÊ	533117	241112	012345678901	123456789012	4	N	N	N	N	N	N	N	N	N	N	N	N	N	N	N
MARIA DE FERRA SOUSA	41	R. DOZ APÊ	533117	241112	012345678901	123456789012	4	N	N	N	N	N	N	N	N	N	N	N	N	N	N	N
MARIA DE FERRA SOUSA	42	R. DOZ APÊ	533117	241112	012345678901	123456789012	4	N	N	N	N	N	N	N	N	N	N	N	N	N	N	N
MARIA DE FERRA SOUSA	43	R. DOZ APÊ	533117	241112	012345678901	123456789012	4	N	N	N	N	N	N	N	N	N	N	N	N	N	N	N
MARIA DE FERRA SOUSA	44	R. DOZ APÊ	533117	241112	012345678901	123456789012	4	N	N	N	N	N	N	N	N	N	N	N	N	N	N	N
MARIA DE FERRA SOUSA	45	R. DOZ APÊ	533117	241112	012345678901	123456789012	4	N	N	N	N	N	N	N	N	N	N	N	N	N	N	N
MARIA DE FERRA SOUSA	46	R. DOZ APÊ	533117	241112	012345678901	123456789012	4	N	N	N	N	N	N	N	N	N	N	N	N	N	N	N
MARIA DE FERRA SOUSA	47	R. DOZ APÊ	533117	241112	012345678901	123456789012	4	N	N	N	N	N	N	N	N	N	N	N	N	N	N	N
MARIA DE FERRA SOUSA	48	R. DOZ APÊ	533117	241112	012345678901	123456789012	4	N	N	N	N	N	N	N	N	N	N	N	N	N	N	N
MARIA DE FERRA SOUSA	49	R. DOZ APÊ	533117	241112	012345678901	123456789012	4	N	N	N	N	N	N	N	N	N	N	N	N	N	N	N
MARIA DE FERRA SOUSA	50	R. DOZ APÊ	533117	241112	012345678901	123456789012	4	N	N	N	N	N	N	N	N	N	N	N	N	N	N	N
MARIA DE FERRA SOUSA	51	R. DOZ APÊ	533117	241112	012345678901	123456789012	4	N	N	N	N	N	N	N	N	N	N	N	N	N	N	N
MARIA DE FERRA SOUSA	52	R. DOZ APÊ	533117	241112	012345678901	123456789012	4	N	N	N	N	N	N	N	N	N	N	N	N	N	N	N
MARIA DE FERRA SOUSA	53	R. DOZ APÊ	533117	241112	012345678901	123456789012	4	N	N	N	N	N	N	N	N	N	N	N	N	N	N	N
MARIA DE FERRA SOUSA	54	R. DOZ APÊ	533117	241112	012345678901	123456789012	4	N	N	N	N	N	N	N	N	N	N	N	N	N	N	N
MARIA DE FERRA SOUSA	55	R. DOZ APÊ	533117	241112	012345678901	123456789012	4	N	N	N	N	N	N	N	N	N	N	N	N	N	N	N
MARIA DE FERRA SOUSA	56	R. DOZ APÊ	533117	241112	012345678901	123456789012	4	N	N	N	N	N	N	N	N	N	N	N	N	N	N	N
MARIA DE FERRA SOUSA	57	R. DOZ APÊ	533117	241112	012345678901	123456789012	4	N	N	N	N	N	N	N	N	N	N	N	N	N	N	N
MARIA DE FERRA SOUSA	58	R. DOZ APÊ	533117	241112	012345678901	123456789012	4	N	N	N	N	N	N	N	N	N	N	N	N	N	N	N
MARIA DE FERRA SOUSA	59	R. DOZ APÊ	533117	241112	012345678901	123456789012	4	N	N	N	N	N	N	N	N	N	N	N	N	N	N	N
MARIA DE FERRA SOUSA	60	R. DOZ APÊ	533117	241112	012345678901	123456789012	4	N	N	N	N	N	N	N	N	N	N	N	N	N	N	N
MARIA DE FERRA SOUSA	61	R. DOZ APÊ	533117	241112	012345678901	123456789012	4	N	N	N	N	N	N	N	N	N	N	N	N	N	N	N
MARIA DE FERRA SOUSA	62	R. DOZ APÊ	533117	241112	012345678901	123456789012	4	N	N	N	N	N	N	N	N	N	N	N	N	N	N	N
MARIA DE FERRA SOUSA	63	R. DOZ APÊ	533117	241112	012345678901	123456789012	4	N	N	N	N	N	N	N	N	N	N	N	N	N	N	N
MARIA DE FERRA SOUSA	64	R. DOZ APÊ	533117	241112	012345678901	123456789012	4	N	N	N	N	N	N	N	N	N	N	N	N	N	N	N
MARIA DE FERRA SOUSA	65	R. DOZ APÊ	533117	241112	012345678901	123456789012	4	N	N	N	N	N	N	N	N	N	N	N	N	N	N	N
MARIA DE FERRA SOUSA	66	R. DOZ APÊ	533117	241112	012345678901	123456789012	4	N	N	N	N	N	N	N	N	N	N	N	N	N	N	N
MARIA DE FERRA SOUSA	67	R. DOZ APÊ	533117	241112	012345678901	123456789012	4	N	N	N	N	N	N	N	N	N	N	N	N	N	N	N
MARIA DE FERRA SOUSA	68	R. DOZ APÊ	533117	241112	012345678901	123456789012	4	N	N	N	N	N	N	N	N	N	N	N	N	N	N	N
MARIA DE FERRA SOUSA	69	R. DOZ APÊ	533117	241112	012345678901	123456789012	4	N	N	N	N	N	N	N	N	N	N	N	N	N	N	N
MARIA DE FERRA SOUSA	70	R. DOZ APÊ	533117	241112	012345678901	123456789012	4	N	N	N	N	N	N	N	N	N	N	N	N	N	N	N
MARIA DE FERRA SOUSA	71	R. DOZ APÊ	533117	241112	012345678901	123456789012	4	N	N	N	N	N	N	N	N	N	N	N	N	N	N	N
MARIA DE FERRA SOUSA	72	R. DOZ APÊ	533117	241112	012345678901	123456789012	4	N	N	N	N	N	N	N	N	N	N	N	N	N	N	N
MARIA DE FERRA SOUSA	73	R. DOZ APÊ	533117	241112	012345678901	123456789012	4	N	N	N	N	N	N	N	N	N	N	N	N	N	N	N
MARIA DE FERRA SOUSA	74	R. DOZ APÊ	533117	241112	012345678901	123456789012	4	N	N	N	N	N	N	N	N	N	N	N	N	N	N	N
MARIA DE FERRA SOUSA	75	R. DOZ APÊ	533117	241112	012345678901	123456789012	4	N	N	N	N	N										

PIO: TUNTUM-MA
 JADE: BAURO VILA MIL REIZ
 SISTEMA DE ABASTECIMENTO DE ÁGUA?
 SISTEMA DE ESGOTAMENTO SANITÁRIO?
 SISTEMA DE COLETA DE RESÍDUOS SÓLIDOS?

S/M
 S/M
 S/M

LEVANTAMENTO DE NECESSIDADES DE MELHORIAS SANITÁRIAS DOMICILIARES - LENE - MSD

Nome do Beneficiário	MSD N°	Endereço	Coordenadas Geográficas em UTM		Documento de Identificação dos beneficiários		R° de habitantes	Ligação domiciliar de Água	Poço Raso	Cisterna	Reservatório Elevado	Reservatório Semi-elevado	Comunha Sanitário	Pia de Cozinha	Tanque de lavar Roupas	Filtro Doméstico	Tanque S. pto ou Filtro Biológico	Sumidouro	Vão de Infiltração	Sistema de Rescu	Ligação Domiciliar de Esgoto	Recipiente para Resíduos Sólidos
			Lat	Long	R.C	C.P.F																
BERNARDO DOS SANTOS SILVA	12	R. DONA OTÁVIA	502552	341457	250034920140	01200550000	2	N	N	N	N	N	N	N	N	N	N	N	N	N	N	N
ROZANGE A GOMES FERREIRA	14	R. DONA OTÁVIA	502552	341457	250034920140	01200550000	2	N	N	N	N	N	N	N	N	N	N	N	N	N	N	N
FLORIANE DOS SANTOS SILVA	16	R. DONA OTÁVIA	502552	341457	250034920140	01200550000	2	N	N	N	N	N	N	N	N	N	N	N	N	N	N	N
ROZANGE A GOMES FERREIRA	18	R. DONA OTÁVIA	502552	341457	250034920140	01200550000	2	N	N	N	N	N	N	N	N	N	N	N	N	N	N	N
ELIANE DE SOUSA ALVES	24	R. JOSE SEBASTIÃO	502552	341457	250034920140	01200550000	2	N	N	N	N	N	N	N	N	N	N	N	N	N	N	N
ROZANGE A GOMES FERREIRA	26	R. JOSE SEBASTIÃO	502552	341457	250034920140	01200550000	2	N	N	N	N	N	N	N	N	N	N	N	N	N	N	N
ROZANGE A GOMES FERREIRA	28	R. JOSE SEBASTIÃO	502552	341457	250034920140	01200550000	2	N	N	N	N	N	N	N	N	N	N	N	N	N	N	N
ROZANGE A GOMES FERREIRA	30	R. JOSE SEBASTIÃO	502552	341457	250034920140	01200550000	2	N	N	N	N	N	N	N	N	N	N	N	N	N	N	N
MARIA TEREZA ALVES DA SILVA	34	R. JOSE SEBASTIÃO	502552	341457	250034920140	01200550000	2	N	N	N	N	N	N	N	N	N	N	N	N	N	N	N
MARIA TEREZA ALVES DA SILVA	36	R. JOSE SEBASTIÃO	502552	341457	250034920140	01200550000	2	N	N	N	N	N	N	N	N	N	N	N	N	N	N	N
MARIA TEREZA ALVES DA SILVA	38	R. JOSE SEBASTIÃO	502552	341457	250034920140	01200550000	2	N	N	N	N	N	N	N	N	N	N	N	N	N	N	N
MARIA TEREZA ALVES DA SILVA	40	R. JOSE SEBASTIÃO	502552	341457	250034920140	01200550000	2	N	N	N	N	N	N	N	N	N	N	N	N	N	N	N
MARIA TEREZA ALVES DA SILVA	42	R. JOSE SEBASTIÃO	502552	341457	250034920140	01200550000	2	N	N	N	N	N	N	N	N	N	N	N	N	N	N	N
MARIA TEREZA ALVES DA SILVA	44	R. JOSE SEBASTIÃO	502552	341457	250034920140	01200550000	2	N	N	N	N	N	N	N	N	N	N	N	N	N	N	N
MARIA TEREZA ALVES DA SILVA	46	R. JOSE SEBASTIÃO	502552	341457	250034920140	01200550000	2	N	N	N	N	N	N	N	N	N	N	N	N	N	N	N
MARIA TEREZA ALVES DA SILVA	48	R. JOSE SEBASTIÃO	502552	341457	250034920140	01200550000	2	N	N	N	N	N	N	N	N	N	N	N	N	N	N	N
MARIA TEREZA ALVES DA SILVA	50	R. JOSE SEBASTIÃO	502552	341457	250034920140	01200550000	2	N	N	N	N	N	N	N	N	N	N	N	N	N	N	N
MARIA TEREZA ALVES DA SILVA	52	R. JOSE SEBASTIÃO	502552	341457	250034920140	01200550000	2	N	N	N	N	N	N	N	N	N	N	N	N	N	N	N
MARIA TEREZA ALVES DA SILVA	54	R. JOSE SEBASTIÃO	502552	341457	250034920140	01200550000	2	N	N	N	N	N	N	N	N	N	N	N	N	N	N	N
MARIA TEREZA ALVES DA SILVA	56	R. JOSE SEBASTIÃO	502552	341457	250034920140	01200550000	2	N	N	N	N	N	N	N	N	N	N	N	N	N	N	N
MARIA TEREZA ALVES DA SILVA	58	R. JOSE SEBASTIÃO	502552	341457	250034920140	01200550000	2	N	N	N	N	N	N	N	N	N	N	N	N	N	N	N
MARIA TEREZA ALVES DA SILVA	60	R. JOSE SEBASTIÃO	502552	341457	250034920140	01200550000	2	N	N	N	N	N	N	N	N	N	N	N	N	N	N	N
MARIA TEREZA ALVES DA SILVA	62	R. JOSE SEBASTIÃO	502552	341457	250034920140	01200550000	2	N	N	N	N	N	N	N	N	N	N	N	N	N	N	N
MARIA TEREZA ALVES DA SILVA	64	R. JOSE SEBASTIÃO	502552	341457	250034920140	01200550000	2	N	N	N	N	N	N	N	N	N	N	N	N	N	N	N
MARIA TEREZA ALVES DA SILVA	66	R. JOSE SEBASTIÃO	502552	341457	250034920140	01200550000	2	N	N	N	N	N	N	N	N	N	N	N	N	N	N	N
MARIA TEREZA ALVES DA SILVA	68	R. JOSE SEBASTIÃO	502552	341457	250034920140	01200550000	2	N	N	N	N	N	N	N	N	N	N	N	N	N	N	N
MARIA TEREZA ALVES DA SILVA	70	R. JOSE SEBASTIÃO	502552	341457	250034920140	01200550000	2	N	N	N	N	N	N	N	N	N	N	N	N	N	N	N
MARIA TEREZA ALVES DA SILVA	72	R. JOSE SEBASTIÃO	502552	341457	250034920140	01200550000	2	N	N	N	N	N	N	N	N	N	N	N	N	N	N	N
MARIA TEREZA ALVES DA SILVA	74	R. JOSE SEBASTIÃO	502552	341457	250034920140	01200550000	2	N	N	N	N	N	N	N	N	N	N	N	N	N	N	N
MARIA TEREZA ALVES DA SILVA	76	R. JOSE SEBASTIÃO	502552	341457	250034920140	01200550000	2	N	N	N	N	N	N	N	N	N	N	N	N	N	N	N
MARIA TEREZA ALVES DA SILVA	78	R. JOSE SEBASTIÃO	502552	341457	250034920140	01200550000	2	N	N	N	N	N	N	N	N	N	N	N	N	N	N	N
MARIA TEREZA ALVES DA SILVA	80	R. JOSE SEBASTIÃO	502552	341457	250034920140	01200550000	2	N	N	N	N	N	N	N	N	N	N	N	N	N	N	N
MARIA TEREZA ALVES DA SILVA	82	R. JOSE SEBASTIÃO	502552	341457	250034920140	01200550000	2	N	N	N	N	N	N	N	N	N	N	N	N	N	N	N
MARIA TEREZA ALVES DA SILVA	84	R. JOSE SEBASTIÃO	502552	341457	250034920140	01200550000	2	N	N	N	N	N	N	N	N	N	N	N	N	N	N	N
MARIA TEREZA ALVES DA SILVA	86	R. JOSE SEBASTIÃO	502552	341457	250034920140	01200550000	2	N	N	N	N	N	N	N	N	N	N	N	N	N	N	N
MARIA TEREZA ALVES DA SILVA	88	R. JOSE SEBASTIÃO	502552	341457	250034920140	01200550000	2	N	N	N	N	N	N	N	N	N	N	N	N	N	N	N
MARIA TEREZA ALVES DA SILVA	90	R. JOSE SEBASTIÃO	502552	341457	250034920140	01200550000	2	N	N	N	N	N	N	N	N	N	N	N	N	N	N	N
MARIA TEREZA ALVES DA SILVA	92	R. JOSE SEBASTIÃO	502552	341457	250034920140	01200550000	2	N	N	N	N	N	N	N	N	N	N	N	N	N	N	N
MARIA TEREZA ALVES DA SILVA	94	R. JOSE SEBASTIÃO	502552	341457	250034920140	01200550000	2	N	N	N	N	N	N	N	N	N	N	N	N	N	N	N
MARIA TEREZA ALVES DA SILVA	96	R. JOSE SEBASTIÃO	502552	341457	250034920140	01200550000	2	N	N	N	N	N	N	N	N	N	N	N	N	N	N	N
MARIA TEREZA ALVES DA SILVA	98	R. JOSE SEBASTIÃO	502552	341457	250034920140	01200550000	2	N	N	N	N	N	N	N	N	N	N	N	N	N	N	N
MARIA TEREZA ALVES DA SILVA	100	R. JOSE SEBASTIÃO	502552	341457	250034920140	01200550000	2	N	N	N	N	N	N	N	N	N	N	N	N	N	N	N



[Handwritten signature]

[Handwritten signature]

PO: TUNTUM-MA
 BADE: BAIRRO VILA MIL REIZ
 SISTEMA DE ABASTECIMENTO DE ÁGUA?
 SISTEMA DE ESCOTAMENTO SANITÁRIO?
 SISTEMA DE COLETA DE RESÍDUOS SÓLIDOS?

SMA
 MAC
 SRA

LEVANTAMENTO DE NECESSIDADES DE MELHORIAS SANITÁRIAS DOMICILIARES - LENE - MSD

Nome do Beneficiário	MSD N°	Endereço	Coordenadas Geográficas em UTM		Documento de Identificação dos beneficiários		N° de habitantes	Ligação Domiciliar de Água	Poço Raso	Cisterna	Reservatório Elevado	Reservatório Semi-elevado	Conjunto Sanitário	Pia de Cozinha	Tanque de lavar Roupas	Filtro Doméstico	Tanque S. p.lico ou Filtro Biológico	Sumidouro	Vaso de sanitização	Sistema de Reserva	Ligação Domiciliar de Esgoto	Recipiente para Resíduos Sólidos	
			Lat.	Long.	R.G.	C.P.F.																	
WILSON PEREIRA RAMOS	08	R. NOVA	532297	4418548	01243520011	0217557016	2	N	N	N	N	N	N	N	N	N	N	N	N	N	N	N	N
MARGEN DA SILVA SANTOS	09	R. NOVA	532297	4418548	01243520011	0217557016	2	N	N	N	N	N	N	N	N	N	N	N	N	N	N	N	N
MILTON NEUMA DA SILVA FERREIRO	10	R. NOVA	532297	4418548	01243520011	0217557016	2	N	N	N	N	N	N	N	N	N	N	N	N	N	N	N	N
JOSE CARLOS DA SILVA	11	R. NOVA	532297	4418548	01243520011	0217557016	2	N	N	N	N	N	N	N	N	N	N	N	N	N	N	N	N
JOSE CARLOS DA SILVA	12	R. NOVA	532297	4418548	01243520011	0217557016	2	N	N	N	N	N	N	N	N	N	N	N	N	N	N	N	N
JOSE CARLOS DA SILVA	13	R. NOVA	532297	4418548	01243520011	0217557016	2	N	N	N	N	N	N	N	N	N	N	N	N	N	N	N	N
JOSE CARLOS DA SILVA	14	R. NOVA	532297	4418548	01243520011	0217557016	2	N	N	N	N	N	N	N	N	N	N	N	N	N	N	N	N
JOSE CARLOS DA SILVA	15	R. NOVA	532297	4418548	01243520011	0217557016	2	N	N	N	N	N	N	N	N	N	N	N	N	N	N	N	N
JOSE CARLOS DA SILVA	16	R. NOVA	532297	4418548	01243520011	0217557016	2	N	N	N	N	N	N	N	N	N	N	N	N	N	N	N	N
JOSE CARLOS DA SILVA	17	R. NOVA	532297	4418548	01243520011	0217557016	2	N	N	N	N	N	N	N	N	N	N	N	N	N	N	N	N
JOSE CARLOS DA SILVA	18	R. NOVA	532297	4418548	01243520011	0217557016	2	N	N	N	N	N	N	N	N	N	N	N	N	N	N	N	N
JOSE CARLOS DA SILVA	19	R. NOVA	532297	4418548	01243520011	0217557016	2	N	N	N	N	N	N	N	N	N	N	N	N	N	N	N	N
JOSE CARLOS DA SILVA	20	R. NOVA	532297	4418548	01243520011	0217557016	2	N	N	N	N	N	N	N	N	N	N	N	N	N	N	N	N
JOSE CARLOS DA SILVA	21	R. NOVA	532297	4418548	01243520011	0217557016	2	N	N	N	N	N	N	N	N	N	N	N	N	N	N	N	N
JOSE CARLOS DA SILVA	22	R. NOVA	532297	4418548	01243520011	0217557016	2	N	N	N	N	N	N	N	N	N	N	N	N	N	N	N	N
JOSE CARLOS DA SILVA	23	R. NOVA	532297	4418548	01243520011	0217557016	2	N	N	N	N	N	N	N	N	N	N	N	N	N	N	N	N
JOSE CARLOS DA SILVA	24	R. NOVA	532297	4418548	01243520011	0217557016	2	N	N	N	N	N	N	N	N	N	N	N	N	N	N	N	N
JOSE CARLOS DA SILVA	25	R. NOVA	532297	4418548	01243520011	0217557016	2	N	N	N	N	N	N	N	N	N	N	N	N	N	N	N	N
JOSE CARLOS DA SILVA	26	R. NOVA	532297	4418548	01243520011	0217557016	2	N	N	N	N	N	N	N	N	N	N	N	N	N	N	N	N
JOSE CARLOS DA SILVA	27	R. NOVA	532297	4418548	01243520011	0217557016	2	N	N	N	N	N	N	N	N	N	N	N	N	N	N	N	N
JOSE CARLOS DA SILVA	28	R. NOVA	532297	4418548	01243520011	0217557016	2	N	N	N	N	N	N	N	N	N	N	N	N	N	N	N	N
JOSE CARLOS DA SILVA	29	R. NOVA	532297	4418548	01243520011	0217557016	2	N	N	N	N	N	N	N	N	N	N	N	N	N	N	N	N
JOSE CARLOS DA SILVA	30	R. NOVA	532297	4418548	01243520011	0217557016	2	N	N	N	N	N	N	N	N	N	N	N	N	N	N	N	N
JOSE CARLOS DA SILVA	31	R. NOVA	532297	4418548	01243520011	0217557016	2	N	N	N	N	N	N	N	N	N	N	N	N	N	N	N	N
JOSE CARLOS DA SILVA	32	R. NOVA	532297	4418548	01243520011	0217557016	2	N	N	N	N	N	N	N	N	N	N	N	N	N	N	N	N
JOSE CARLOS DA SILVA	33	R. NOVA	532297	4418548	01243520011	0217557016	2	N	N	N	N	N	N	N	N	N	N	N	N	N	N	N	N
JOSE CARLOS DA SILVA	34	R. NOVA	532297	4418548	01243520011	0217557016	2	N	N	N	N	N	N	N	N	N	N	N	N	N	N	N	N
JOSE CARLOS DA SILVA	35	R. NOVA	532297	4418548	01243520011	0217557016	2	N	N	N	N	N	N	N	N	N	N	N	N	N	N	N	N
JOSE CARLOS DA SILVA	36	R. NOVA	532297	4418548	01243520011	0217557016	2	N	N	N	N	N	N	N	N	N	N	N	N	N	N	N	N
JOSE CARLOS DA SILVA	37	R. NOVA	532297	4418548	01243520011	0217557016	2	N	N	N	N	N	N	N	N	N	N	N	N	N	N	N	N
JOSE CARLOS DA SILVA	38	R. NOVA	532297	4418548	01243520011	0217557016	2	N	N	N	N	N	N	N	N	N	N	N	N	N	N	N	N
JOSE CARLOS DA SILVA	39	R. NOVA	532297	4418548	01243520011	0217557016	2	N	N	N	N	N	N	N	N	N	N	N	N	N	N	N	N
JOSE CARLOS DA SILVA	40	R. NOVA	532297	4418548	01243520011	0217557016	2	N	N	N	N	N	N	N	N	N	N	N	N	N	N	N	N
JOSE CARLOS DA SILVA	41	R. NOVA	532297	4418548	01243520011	0217557016	2	N	N	N	N	N	N	N	N	N	N	N	N	N	N	N	N
JOSE CARLOS DA SILVA	42	R. NOVA	532297	4418548	01243520011	0217557016	2	N	N	N	N	N	N	N	N	N	N	N	N	N	N	N	N
JOSE CARLOS DA SILVA	43	R. NOVA	532297	4418548	01243520011	0217557016	2	N	N	N	N	N	N	N	N	N	N	N	N	N	N	N	N
JOSE CARLOS DA SILVA	44	R. NOVA	532297	4418548	01243520011	0217557016	2	N	N	N	N	N	N	N	N	N	N	N	N	N	N	N	N
JOSE CARLOS DA SILVA	45	R. NOVA	532297	4418548	01243520011	0217557016	2	N	N	N	N	N	N	N	N	N	N	N	N	N	N	N	N
JOSE CARLOS DA SILVA	46	R. NOVA	532297	4418548	01243520011	0217557016	2	N	N	N	N	N	N	N	N	N	N	N	N	N	N	N	N
JOSE CARLOS DA SILVA	47	R. NOVA	532297	4418548	01243520011	0217557016	2	N	N	N	N	N	N	N	N	N	N	N	N	N	N	N	N
JOSE CARLOS DA SILVA	48	R. NOVA	532297	4418548	01243520011	0217557016	2	N	N	N	N	N	N	N	N	N	N	N	N	N	N	N	N
JOSE CARLOS DA SILVA	49	R. NOVA	532297	4418548	01243520011	0217557016	2	N	N	N	N	N	N	N	N	N	N	N	N	N	N	N	N
JOSE CARLOS DA SILVA	50	R. NOVA	532297	4418548	01243520011	0217557016	2	N	N	N	N	N	N	N	N	N	N	N	N	N	N	N	N



NO: TUNTUM-MA
 JADE: BAIRRO VILA MATA
 SISTEMA DE ABASTECIMENTO DE ÁGUA?
 SISTEMA DE ESGOTAMENTO SANITÁRIO?
 SISTEMA DE COLETA DE RESÍDUOS SÓLIDOS?

SM
 MAC
 SM

LEVANTAMENTO DE NECESSIDADES DE MELHORIAS SANITÁRIAS DOMICILIARES - LENE - MSD

Nome do Beneficiário	MSD N°	Endereço	Coordenadas Geográficas em UTM		Documento de Identificação dos beneficiários		N° de habitantes	Ligação Domiciliar de Água	Poço Raso	Cisterna	Reservatório Elevado	Reservatório Semi-coberto	Conjunto Sanitário	Pia de Cozinha	Tanque de Infiltração	Filtro Domiciliar	Tanque Sêptico ou Filtro Biológico	Sumidouro	Vedação de Infiltração	Sistema de Ruroto	Ligação Domiciliar em Esgoto	Recipiente para Resíduos Sólidos	
			Lat.	Long.	R.G.	CPF																	
ROGERIO CARVALHO DE OLIVEIRA	01	R. DA DIREITA	532522	541247	12112722000	085398221	6	N	N	N	N	N	N	N	N	N	N	N	N	N	N	N	N
RAIMUNDA DA SILVA CARVALHO	04	R. DA DIREITA	532514	541231	45133221113	112414138	6	N	N	N	N	N	N	N	N	N	N	N	N	N	N	N	N
ELISBETH CARVALHO DA SILVA	08	R. DA DIREITA	532511	541212	107071120013	0311211301	7	N	N	N	N	N	N	N	N	N	N	N	N	N	N	N	N
FRANCISCO CARVALHO DE SOUSA	09	R. DA DIREITA	532502	541204	107071120013	0311211301	7	N	N	N	N	N	N	N	N	N	N	N	N	N	N	N	N
ROSEANE RODRIGUES DA SILVA	10	R. DA DIREITA	532477	541141	123511000014	0405120001	7	N	N	N	N	N	N	N	N	N	N	N	N	N	N	N	N
MASSA DOS SANTOS DOS SANTOS	11	R. DA DIREITA	532477	541141	123511000014	0405120001	7	N	N	N	N	N	N	N	N	N	N	N	N	N	N	N	N
MARIA SUPERLENE DE SOUSA CARVALHO	12	R. DA DIREITA	532477	541141	123511000014	0405120001	7	N	N	N	N	N	N	N	N	N	N	N	N	N	N	N	N
MARIA ROSA DOS SANTOS	13	R. DA DIREITA	532477	541141	123511000014	0405120001	7	N	N	N	N	N	N	N	N	N	N	N	N	N	N	N	N
MARIA ROSA DOS SANTOS	14	R. DA DIREITA	532477	541141	123511000014	0405120001	7	N	N	N	N	N	N	N	N	N	N	N	N	N	N	N	N
MARCELA PEREIRA DE BRITO	15	R. DA DIREITA	532522	541241	076028420221	01241251254	2	N	N	N	N	N	N	N	N	N	N	N	N	N	N	N	N
ROSEANE ARAUJO NASCIMENTO	16	R. DA DIREITA	532549	541264	076028420221	02551221538	2	N	N	N	N	N	N	N	N	N	N	N	N	N	N	N	N
ROSINA ARAUJO DOS SANTOS	17	R. DA DIREITA	532522	541241	076028420221	01241251254	2	N	N	N	N	N	N	N	N	N	N	N	N	N	N	N	N
JORDANIA GOMES CARVALHO	18	R. DA DIREITA	532551	541246	797751	04126195256	3	N	N	N	N	N	N	N	N	N	N	N	N	N	N	N	N
JUMA DE SOUSA SILVA	19	R. DA DIREITA	532522	541241	0661000020154	03151207358	3	N	N	N	N	N	N	N	N	N	N	N	N	N	N	N	N
MARIA EUNICE DOS SANTOS	20	R. DA DIREITA	532565	541276	14103420007	00009143029	6	N	N	N	N	N	N	N	N	N	N	N	N	N	N	N	N
MARISA SOUSA SILVA	21	R. ALTO DOS CARNEIROS	532522	541241	04194120016	01126000000	6	N	N	N	N	N	N	N	N	N	N	N	N	N	N	N	N
MARIA RODRIGUES DA SILVA	24	R. ALTO DOS CARNEIROS	532522	541241	461189112000	01006152268	3	N	N	N	N	N	N	N	N	N	N	N	N	N	N	N	N
RODOLFO DE SOUSA CARVALHO	25	R. ALTO DOS CARNEIROS	532555	541251	10667852862	01006152268	3	N	N	N	N	N	N	N	N	N	N	N	N	N	N	N	N
LUZIA TEREZA LUCIANA BARBOSA	28	R. ALTO DOS CARNEIROS	532522	541241	3831232	07662073789	4	N	N	N	N	N	N	N	N	N	N	N	N	N	N	N	N
LUJIVIANA RODRIGUES DA SILVA	10	R. ALTO DOS CARNEIROS	532604	541254	010177130015	00021810337	2	N	N	N	N	N	N	N	N	N	N	N	N	N	N	N	N
EVANDRO DIAS DOS SANTOS	12	R. ALTO DOS CARNEIROS	532611	541261	029451320054	00051321345	1	N	N	N	N	N	N	N	N	N	N	N	N	N	N	N	N
RAIMUNDA ARAUJO NASCIMENTO	14	R. ALTO DOS CARNEIROS	532511	541247	4655023	01662514322	3	N	N	N	N	N	N	N	N	N	N	N	N	N	N	N	N
LAIS ARAUJO DOS SANTOS	16	R. ALTO DOS CARNEIROS	532522	541241	023144330028	01221753263	3	N	N	N	N	N	N	N	N	N	N	N	N	N	N	N	N
JAYANNE DIAS BRITO SOUSA	18	R. ALTO DOS CARNEIROS	532655	541255	027501222044	03103661379	4	N	N	N	N	N	N	N	N	N	N	N	N	N	N	N	N
ALANA PATRICIA MOURA NASCIMENTO	01	R. ALTO DOS CARNEIROS	532676	541264	169597120016	00026123561	1	N	N	N	N	N	N	N	N	N	N	N	N	N	N	N	N
DELO ANTONIO PEREIRA DA SILVA	02	R. ALTO DOS CARNEIROS	532624	541259	0549547120166	01152423027	1	N	N	N	N	N	N	N	N	N	N	N	N	N	N	N	N
JEAN RODRIGUES DA SILVA	03	R. ALTO DOS CARNEIROS	532605	541254	047769000000	00434715383	1	N	N	N	N	N	N	N	N	N	N	N	N	N	N	N	N
MARIA DAS GRAÇAS SILVA CARVALHO	07	R. ALTO DOS CARNEIROS	532650	541259	053670020159	02128500370	4	N	N	N	N	N	N	N	N	N	N	N	N	N	N	N	N
JOVIANA MARIA DA SILVA CARVALHO	09	R. ALTO DOS CARNEIROS	532630	541252	037742720094	00021821295	2	N	N	N	N	N	N	N	N	N	N	N	N	N	N	N	N
ROSEMAR PINHO	11	R. ALTO DOS CARNEIROS	532650	541253	214100220004	10005413337	3	N	N	N	N	N	N	N	N	N	N	N	N	N	N	N	N
FRANCISCA BARROSO BIEHO	02	R. NOSSA Sª DE PATRIM	532451	541242	1971463620151	70115416170	2	N	N	N	N	N	N	N	N	N	N	N	N	N	N	N	N
ADRIANA FAO DA SILVA	04	R. NOSSA Sª DE PATRIM	532470	541243		60370652707	2	N	N	N	N	N	N	N	N	N	N	N	N	N	N	N	N
WILSON FERNANDO DE SOUSA CARVALHO	05	R. NOSSA Sª DE PATRIM	532467	541241	0404201220103	00062633556	6	N	N	N	N	N	N	N	N	N	N	N	N	N	N	N	N
CLAUDIO DE SOUSA CARVALHO	08	R. NOSSA Sª DE PATRIM	532464	541242		11032041206	1	N	N	N	N	N	N	N	N	N	N	N	N	N	N	N	N
DANIELA CARVALHO DO JALE	02	PO. ANTONIO M. LUCENA	532441	541239	0664080020151	02100345531	3	N	N	N	N	N	N	N	N	N	N	N	N	N	N	N	N
JAYANE SOUSA SILVA	34	PO. ANTONIO M. LUCENA	532450	541238	0443755030121	01033671311	2	N	N	N	N	N	N	N	N	N	N	N	N	N	N	N	N
ZULBIER CARVALHO VARGAS	35	PO. ANTONIO M. LUCENA	532376	541234	0705204500100	04614473315	2	N	N	N	N	N	N	N	N	N	N	N	N	N	N	N	N
FERNANDA CONCEIÇÃO	36	PO. ANTONIO M. LUCENA	532442	541233	067723432018	03000062322	4	N	N	N	N	N	N	N	N	N	N	N	N	N	N	N	N
CRUZINA MARINA DE SOUSA	10	PO. ANTONIO M. LUCENA	532473	541236	014106120004	06360212337	1	N	N	N	N	N	N	N	N	N	N	N	N	N	N	N	N
PAULICELA DE SOUSA CARVALHO	12	PO. ANTONIO M. LUCENA	532475	541232	0430102720112	03000092360	4	N	N	N	N	N	N	N	N	N	N	N	N	N	N	N	N
LUCIANA FAO DA SILVA	14	PO. ANTONIO M. LUCENA	532472	541234	0305855620100	00544456345	3	N	N	N	N	N	N	N	N	N	N	N	N	N	N	N	N
GRACILENE DE SOUSA CARVALHO	15	PO. ANTONIO M. LUCENA	532639	541242	005488420008	00770677375	4	N	N	N	N	N	N	N	N	N	N	N	N	N	N	N	N
ELIZOLANE DE SOUSA CARVALHO	18	PO. ANTONIO M. LUCENA	532622	541222	0529385520143	01847132008	4	N	N	N	N	N	N	N	N	N	N	N	N	N	N	N	N
DAIANE OLIVEIRA SILVA	21	R. DA ESQUERDA	532674	541245	040375023104	01035952742	4	N	N	N	N	N	N	N	N	N	N	N	N	N	N	N	N
MICELIENE LUCIANA DA SILVA	22	R. DA ESQUERDA	532674	541227	0184833120017	02854434374	1	N	N	N	N	N	N	N	N	N	N	N	N	N	N	N	N
MARLSON JOVIA V. COSTA	25	R. DA ESQUERDA	532673	541240		02835551310	1	N	N	N	N	N	N	N	N	N	N	N	N	N	N	N	N
VEREDINE GOMES PEREIRA	06	R. DA ESQUERDA	532630	541219		01616323567	1	N	N	N	N	N	N	N	N	N	N	N	N	N	N	N	N
QUAN CONCEIÇÃO CALVINA	05	R. DA ESQUERDA	532461	541245	0403053220103	00548443380	3	N	N	N	N	N	N	N	N	N	N	N	N	N	N	N	N
ELIZANGELA CONCEIÇÃO DA SILVA	11	R. DA ESQUERDA	532432	541244	0141011412003	00548443380	2	N	N	N	N	N	N	N	N	N	N	N	N	N	N	N	N
LAELSON SOUSA SILVA	12	R. DA ESQUERDA	532442	541242	0482256720135	01491254350	3	N	N	N	N	N	N	N	N	N	N	N	N	N	N	N	N



RIO: TUNTUM-MA
 BADE: BAIRRO VILA MATA
 SISTEMA DE ABASTECIMENTO DE ÁGUA?
 SISTEMA DE ESGOTAMENTO SANITÁRIO?
 SISTEMA DE COLETA DE RESÍDUOS SÓLIDOS?

SM
 NAC
 SM

LEVANTAMENTO DE NECESSIDADES DE MELHORIAS SANITÁRIAS DOMICILIARES - LENE - MSD

Nome do Beneficiário	MSD N°	Endereço	Coordenadas Geográficas em UTM		Documento de Identificação dos beneficiários		N° de habitantes	Ligação Domiciliar de Água	Poço Raso	Clitemm	Reservatório Elevado	Reservatório Semi-elevado	Conjunto Sanitário	Pia de Cozinha	Tanque de lavar Roupa	Filtro Domestico	Tanque 5' pite ou Filtro Biológico	Iluminação	Vão de infiltração	Sistema de Ração	Ligação Domiciliar de Esgoto	Respiante para Resíduos Sólidos	
			Lat.	Long.	R.G.	C.P.F.																	
RITA LIMA DA SILVA	15	R. DA ESQUERDA	538441	341363	3476741220138	31224378368	1	S	N	N	N	N	N	N	N	N	N	N	N	N	N	N	N
MARIA DE LIRDES SANTOS	17	R. DA ESQUERDA	538428	341364	2684533420180	68513332377	2	S	N	N	N	N	N	N	N	N	N	N	N	N	N	N	N
FRANR SOUZA GONCALVES	19	R. DA ESQUERDA	538440	341345	2203252240116	09110752246	1	S	N	N	N	N	N	N	N	N	N	N	N	N	N	N	N



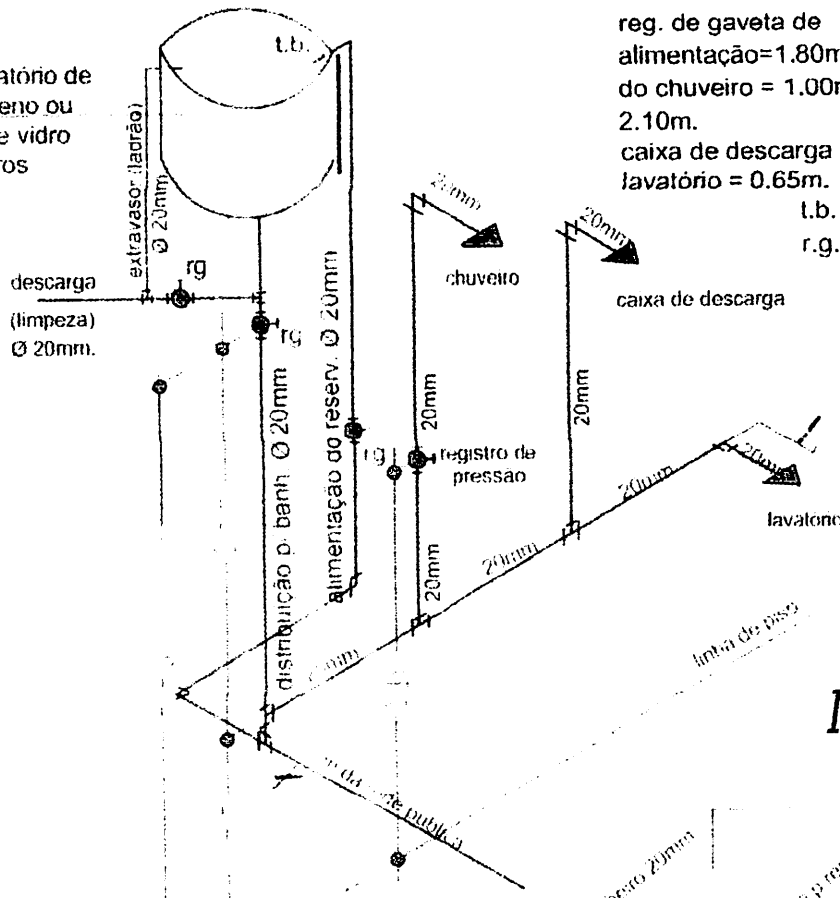
ALTURAS EM RELAÇÃO AO PISO

reg. de gaveta de
 alimentação=1.80m. reg. de pressão
 do chuveiro = 1.00m. chuveiro =
 2.10m.
 caixa de descarga = 1.80m.
 lavatório = 0.65m.



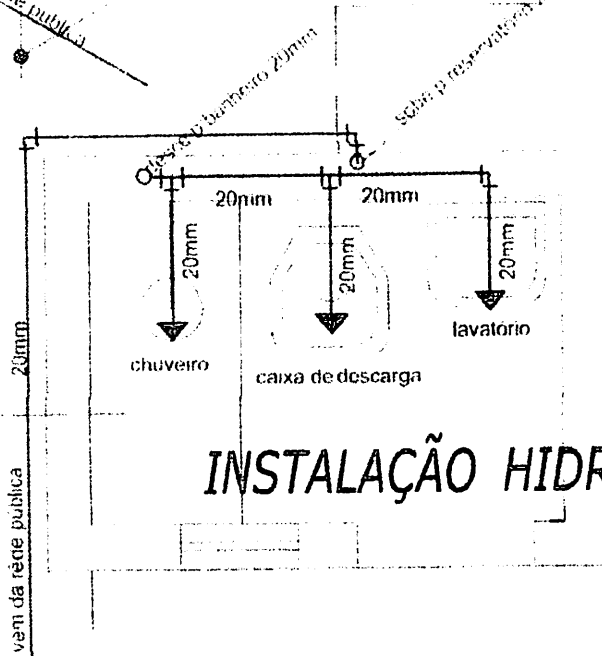
t.b. - torneira de boia
 r.g. - registro de gaveta

reservatório de
 polietileno ou
 fibra de vidro
 310 litros



ISOMÉTRICO

projeção da laje de
 apoio do reservatório



INSTALAÇÃO HIDRÁULICA

ordem de

PREFEITURA MUNICIPAL DE TUNTUM-MA

título

**PROJETO DE IMPLANTAÇÃO DE: MELHORIA SANITÁRIA DOMICILIAR
 TIPO 2**
 (v. sanit., lavatório, chuveiro, t. séptico, sumidouro res. elevado, T. de lavar roupas, pia de
 cozinha e filtro cerâmico)

projeto

INSTALAÇÃO HIDRÁULICA

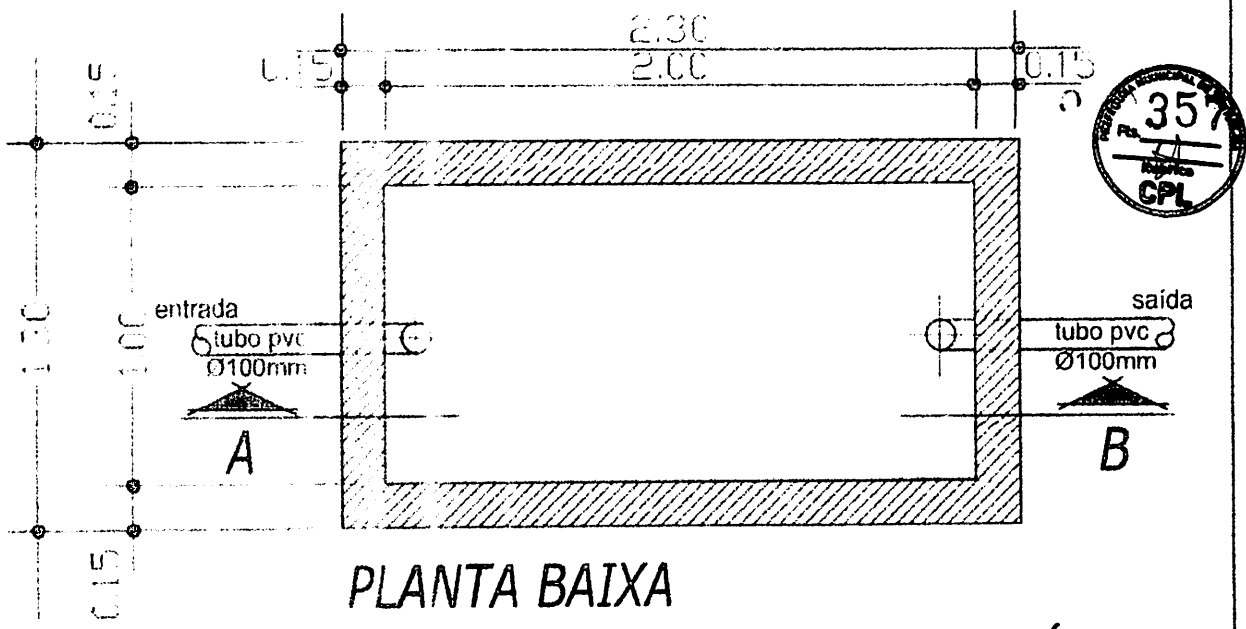
Município Localidade

TUNTUM (MA)

comp. técnico

prancha nº

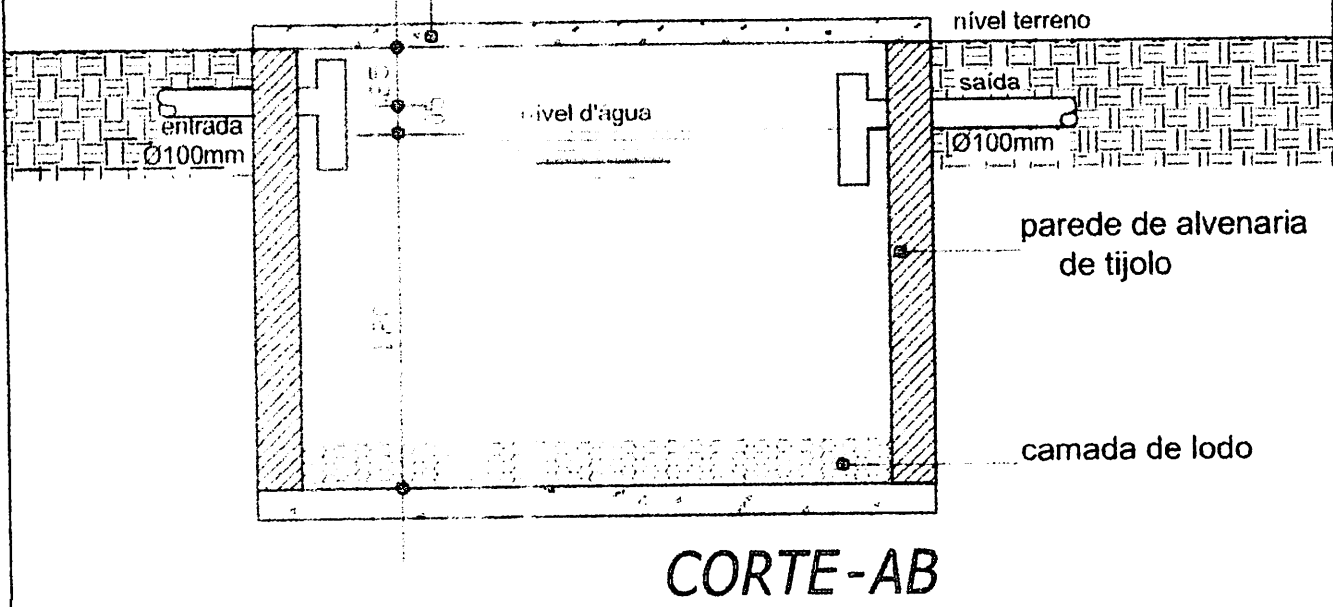
03/06



PLANTA BAIXA

TANQUE SÉPTICO

laje de concreto armado
(esp. 5 cm, ferro=CA60, Ø5.0mm
a cada 8cm, nos dois sentidos)
concreto : 15 mpa



CORTE-AB

entidade
PREFEITURA MUNICIPAL DE TUNTUM-MA

título
PROJETO DE IMPLANTAÇÃO DE: MELHORIA SANITÁRIA DOMICILIAR TIPO 2
(v. sanit., lavatório, chuveiro, t. septico, sumidouro res. elevado, T. de lavar roupas, pia de cozinha e filtro ceramico)

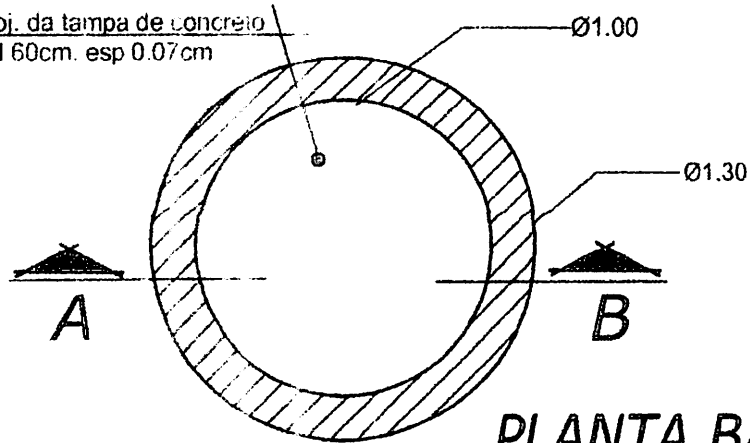
Projeto
TANQUE SÉPTICO
Planta Baixa e Corte

Município/Localidade
TUNTUM (MA)

prancha nº
04/06

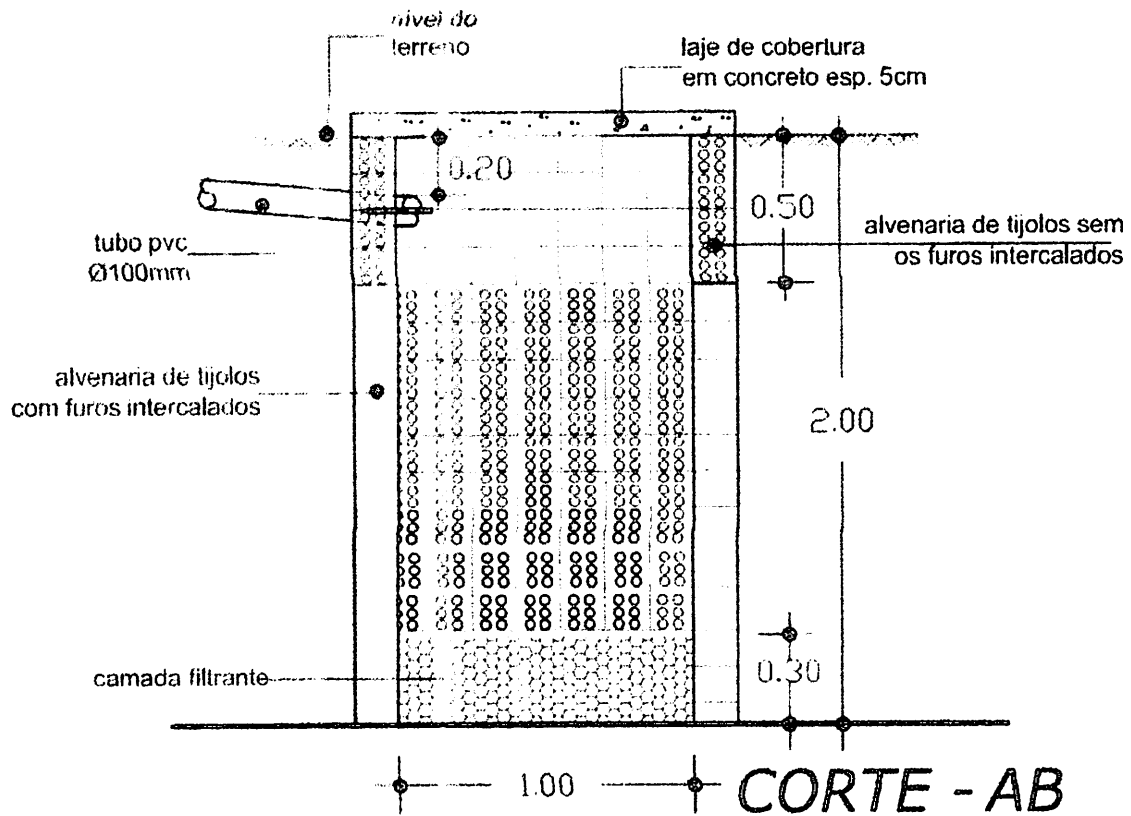
resp. técnico

Proj. da tampa de concreto
DN 60cm. esp 0.07cm



PLANTA BAIXA

SUMIDOURO DE ALVENARIA



Entidade:

PREFEITURA MUNICIPAL DE TUNTUM-MA

Título:

**PROJETO DE IMPLANTAÇÃO DE: MELHORIA SANITÁRIA DOMICILIAR
TIPO 2**

(v. sanit., lavatório, chuveiro, t. septico, sumidouro res. elevado, T. de lavar roupas, pia de
cozinha e filtro ceramico)

Projeto:

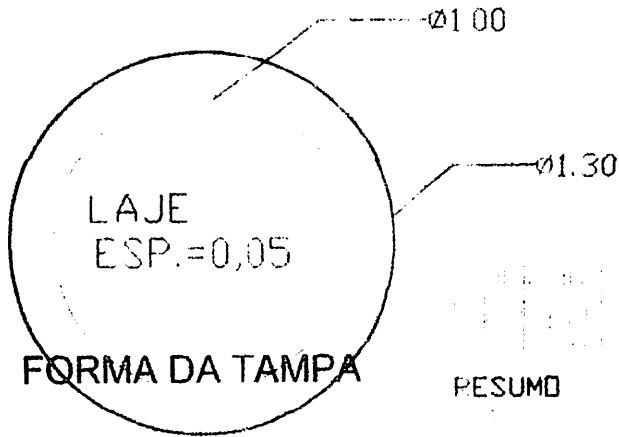
SUMIDOURO DE ALVENARIA
Planta Baixa e Corte

prancha nº:

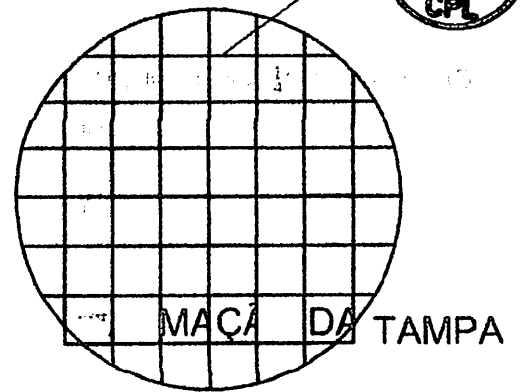
Município Localidade

resp. técnico

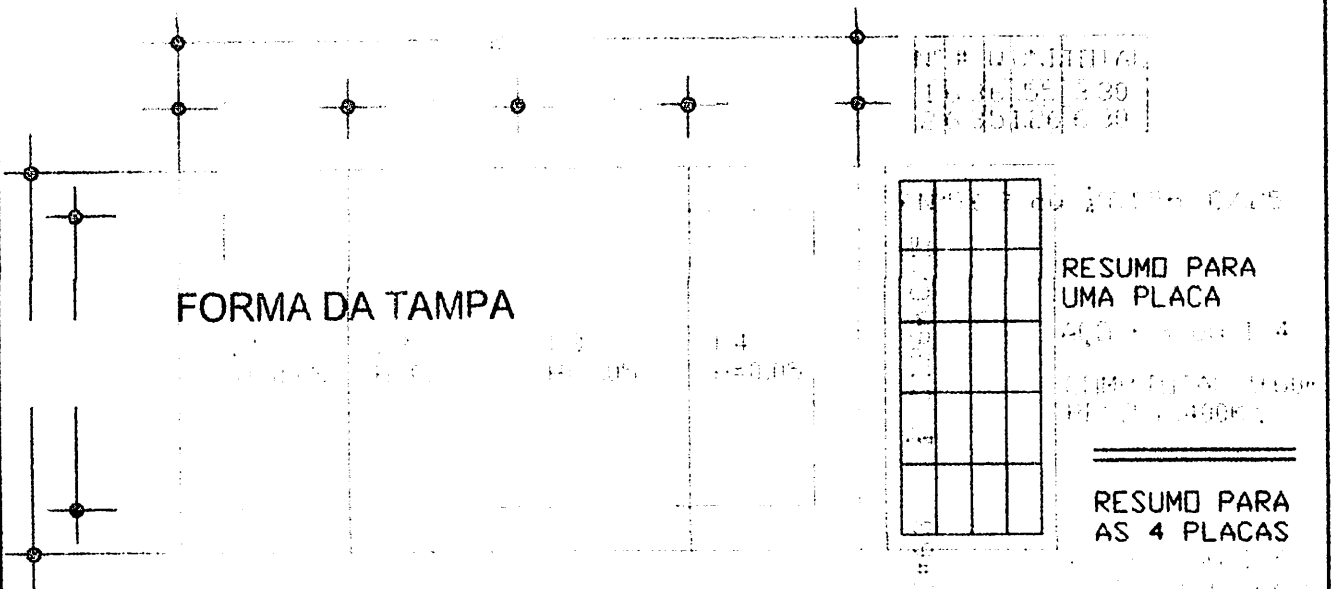
SUMIDOURO: DETALHE DA FERRAGEM



RESUMO



PROJETO DE MELHORIA SANITÁRIA DOMICILIAR TIPO 2



entidade:

PREFEITURA MUNICIPAL DE TUNTUM - MA

Titulo: **PROJETO DE IMPLANTAÇÃO DE: MELHORIA SANITÁRIA DOMICILIAR TIPO 2**
(v. sanit., lavatório, chuveiro, t. séptico, sumidouro res. elevado, T. de lavar roupas, pia de cozinha e filtro ceramico)

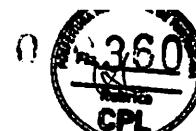
Projeto: **FERRAGEM DO TANQUE SÉPTICO E DO SUMIDOURO**

Município Localidade:

TUNTUM (MA)

resp. técnico

06/06



Anotação de Responsabilidade Técnica - ART
Lei nº 6.496, de 7 de dezembro de 1977

CREA-MA

ART OBRA / SERVIÇO
Nº MA20230613448

Conselho Regional de Engenharia e Agronomia do Estado do Maranhão

INICIAL

1. Responsável Técnico

ARISTÓTELES ANDRADE LIMA

Título profissional: ENGENHEIRO CIVIL

RNP: 1119776112

Registro: 1119776112MA

2. Dados do Contrato

Contratante: PREFEITURA MUNICIPAL DE TUNTUM

CPF/CNPJ: 06.138.911/0001-66

RUA FREDERICO COELHO

Nº 411

Complemento

Bairro: CENTRO

Cidade: TUNTUM

UF: MA

CEP: 65763000

Contrato: Não especificado

Contratado em:

Valor: R\$ 10.000,000,00

Tipo de contratante: Pessoa Jurídica de Direito Público

Ação Institucional: Outros

3. Dados da Obra/Serviço

RUA FREDERICO COELHO

Nº 411

Complemento

Bairro: CENTRO

Cidade: TUNTUM

UF: MA

CEP: 65763000

Data de Início: 30/01/2023

Previsão de Término: 31/07/2023

Coordenadas Geográficas: 5.257495, 44.647409

Finalidade:

Código: Não Especificado

Proprietário: PREFEITURA MUNICIPAL DE TUNTUM

CPF/CNPJ: 06.138.911/0001-66

4. Atividade Técnica

14 - Elaboração

Quantidade

Unidade

80 - Projeto - CONSTRUÇÃO CIVIL - EDIFICAÇÕES - DE EDIFICAÇÃO - #1.1.1.1 - DE ALVENARIA

9.221,40

m²

80 - Projeto - CONSTRUÇÃO CIVIL - INSTALAÇÕES HIDROSANITÁRIAS - #1.4.3 - DE INSTALAÇÃO DE SISTEMA DE ESGOTO SANITÁRIO

9.221,40

m²

80 - Projeto - ELÉTRICA - INSTALAÇÕES ELÉTRICAS - DE INSTALAÇÕES ELÉTRICAS EM BAIXA TENSÃO - #11.0.1.1 - PARA EM RESIDÊNCIA

9.221,40

m²

35 - Elaboração de orçamento - CONSTRUÇÃO CIVIL - EDIFICAÇÕES - DE EDIFICAÇÃO - #1.1.1.1 - DE ALVENARIA

1,00

un

Após a conclusão das atividades técnicas o profissional deve proceder a baixa desta ART

5. Observações

(PROJETO EXECUTIVO) PROJETO ORÇAMENTO PARA IMPLANTAÇÃO DE 664 KITS DE MELHORIAS SANITÁRIAS NO MUNICÍPIO DE TUNTUM - MA. O PROJETO CONTEMPLA PLANTA BÁSICA ARQUITETÔNICA, MEMORIAL DESCRITIVO, ORÇAMENTO COMPLETO COM ENCARGOS E CROQUIGRAMA FÍSICO-FINANCEIRO.

6. Declarações

- Cláusula Compromissória: Qualquer conflito ou litígio oriundo do presente contrato, bem como sua interpretação ou execução, será resolvido por arbitragem, de acordo com a Lei nº 9.307, de 23 de setembro de 1996, por meio do Centro de Mediação e Arbitragem - CMA vinculado ao Crea-MA, nos termos do respectivo regulamento de arbitragem que, expressamente, as partes declaram concordar.

- Declaro que estou cumprindo as regras de acessibilidade previstas nas normas técnicas da ABNT, na legislação específica e no decreto nº 5296/2004.

7. Entidade de Classe

SEM INDICAÇÃO DE ENTIDADE DE CLASSE

8. Assinaturas

Declaro serem verdadeiras as informações acima.

TUNTUM 02 de Fevereiro de 2023

Lugar

Data

ARISTÓTELES ANDRADE LIMA - CPF: 053.975.143-06

PREFEITURA MUNICIPAL DE TUNTUM - CNPJ: 06.138.911/0001-66

9. Informações

* A ART é válida somente quando quitada, mediante apresentação do comprovante do pagamento ou conferência no site do Crea

* O comprovante de pagamento deverá ser anexado para comprovação de quitação

10. Valor

Valor da ART: R\$ 254,59

Registrada em: 31/01/2023

Valor pago: R\$ 254,59

Nosso Número: 8304421035





Anotação de Responsabilidade Técnica ART
Lei nº 6.496, de 7 de dezembro de 1977

CREA-MA

ART OBRA / SERVIÇO
Nº MA20230613448

Conselho Regional de Engenharia e Agronomia do Estado do Maranhão

INICIAL

1. Responsável Técnico

ARISTÓTELES ANDRADE LIMA

Título profissional: ENGENHEIRO CIVIL

RNP: 1119776112

Registro: 1119776112MA

2. Dados do Contrato

Contratante: PREFEITURA MUNICIPAL DE TUNTUM

CPF/CNPJ: 06.138.911/0001-66

RUA FREDERICO COELHO

Nº: 411

Complemento:

Bairro: CENTRO

Cidade: TUNTUM

UF: MA

CEP: 65763000

Contrato: Não especificado

Contratado em:

Valor: R\$ 10.000.000,00

Tipo de contratante: Pessoa Jurídica de Direito Público

Ação Institucional: Outros

3. Dados da Obra/Serviço

RUA FREDERICO COELHO

Nº: 411

Complemento:

Bairro: CENTRO

Cidade: TUNTUM

UF: MA

CEP: 65763000

Data de Início: 30/01/2023

Previsão de Término: 31/07/2023

Coordenadas Geográficas: 5.257495, 44.647409

Finalidade:

Código: Não Especificado

Proprietário: PREFEITURA MUNICIPAL DE TUNTUM

CPF/CNPJ: 06.138.911/0001-66

4. Atividade Técnica

14 - Elaboração	Quantidade	Unidade
86 - Projeto - CONSTRUÇÃO CIVIL - OBRAS - DE EDIFICAÇÃO - #1.1.1.1 - DE ALVENARIA	9.221,40	m²
80 - Projeto - CONSTRUÇÃO CIVIL - INSTALAÇÕES HIDROSSANITARIAS - #1.4.3 - DE INSTALAÇÃO DE SISTEMA DE ESGOTO SANITÁRIO	9.221,40	m²
80 - Projeto - ELÉTRICA - INSTALAÇÕES ELÉTRICAS - DE INSTALAÇÕES ELÉTRICAS EM BAIXA TENSÃO - #11.10.1.1 - PARA HABITACIONAIS	9.221,40	m²
35 - Elaboração de orçamento - CONSTRUÇÃO CIVIL - OBRAS - DE EDIFICAÇÃO - #1.1.1.1 - DE ALVENARIA	1,00	un

Após as conclusões das atividades técnicas o profissional deve proceder a buxa desta ART

5. Observações

(PROJETO EXECUTIVO) PROJETO DE ORÇAMENTO PARA IMPLANTAÇÃO DE 564 KITS DE MELHORIAS SANITARIAS NO MUNICÍPIO DE TUNTUM - MA. O PROJETO CONTEMPLA PLANTA BAIXA ELÉTRICA, MEMORIAL DESCRITIVO, ORÇAMENTO COMPLETO COM ENCARGOS E CROMOGRAMA FÍSICO-FINANCEIRO.

6. Declarações

- Clausula Compromissória: Qualquer conflito ou litígio oriundo do presente contrato, bem como sua interpretação ou execução, será resolvido por arbitragem, de acordo com a Lei nº 5.307 de 23 de setembro de 1996, por meio do Centro de Mediação e Arbitragem - CMA vinculado ao Crea-MA, nos termos do respectivo regulamento de arbitragem que expressamente as partes declaram concordar.
- Declaro que estou cumprindo as regras de acessibilidade previstas nas normas técnicas da ABNT, na legislação específica e no decreto nº 5296/2004.

7. Entidade do Classe

SEM INDICAÇÃO DE ENTIDADE DE CLASSE

8. Assinaturas

Declaro serem verdadeiras as informações acima

Tuntum 02 de Fevereiro de 2023
Local: data:

Aristoteles Andrade Lima
ARISTÓTELES ANDRADE LIMA - CPF: 053.975.143-06
PREFEITURA MUNICIPAL DE TUNTUM - CNPJ: 06.138.911/0001-66

9. Informações

- * A ART é válida somente quando quitada mediante apresentação do comprovante do pagamento ou conferência no site do Crea.
- * O comprovante de pagamento deverá ser apresentado para comprovação de quitação.

10. Valor

Valor da ART: R\$ 254,59 Registrada em: 14/01/2023 Valor pago: R\$ 254,59 Nosso Número: 8304421035



[Handwritten signature]



MUNICÍPIO: TUNTUM - MA
LOCALIDADE: BAIRRO VILA INVASÃO

RELAÇÃO DE BENEFICIARIOS - B. VILA INVASÃO

Nº	Nome do Beneficiário	Endereço	MSD N°	Documento de Identificação dos beneficiários	
				R.G	C.P.F
1	DIOMAR M. DE AMORIM	R. DO CAMPO	01	0385784520096	05414201358
2	CLEIDE DOS SANTOS CONCEIÇÃO	R. DO CAMPO	03	0355790220082	04935566302
3	NATAL DA CONCEIÇÃO SOUSA	R. DO CAMPO	05	57423190	98938606368
4	ALDENICE COSTA SILVA	R. DO CAMPO	07	0338100720034	60242551360
5	ALDAIRES BARBOSA NAVA	TV. 11	01	0317102120065	34594906320
6	JOÃO BATISTA F. DA SILVA	TV. 11	02	0316586720065	03751494323
7	DIONICE C. DOS SANTOS	AV. SEBRA DE CARVALHO	01		07825459393
8	MARIA DAS NEVES S. PAIVA	AV. SEBRA DE CARVALHO	03		01385376317
9	ELIZANDRA MARIA DA COSTA	AV. SEBRA DE CARVALHO	02		52338444353
10	MARIA DE JESUS DA S. GOMES	TV. 12	01		00596628326
11	MARIA DE LEIDE DA S. SOUSA	TV. 12	03		04959038330
12	VALBIRENE DE S. SILVA	R. DA INVASÃO	02	0367167820096	03696009347
13	ANA KASSIA DE A. MAXIMO	R. DA INVASÃO	04	048697620131	04928789350
14	FELIPE DE S. FRANÇA	R. DA INVASÃO	06	0003684993	70722716435
15	LUCIMEIRA A. V. GUAJAJARA	R. DA INVASÃO	08	0361253620088	05458296311
16	ELIONE DA C. PIANCO	R. DA INVASÃO	10	20638412026	00289578302



MUNICÍPIO: TUNTUM - MA
LOCALIDADE: BAIRRO VILA BENTO

RELAÇÃO DE BENEFICIARIOS - B. VILA BENTO

Nº	Nome do Beneficiário	Endereço	MSD Nº	Documento de Identificação dos beneficiários	
				R.G	C.P.F
1	JOSÉ DE SOUSA LAURINO	R. GERALDO URUÇU	02	014839920000	60676314317
2	VALDINIRA DE S. ALVES	R. GERALDO URUÇU	04	0257231320038	05010188325
3	JOSÉ ALVES DOS SANTOS	R. GERALDO URUÇU	06	0168725520010	75656167372
4	ROSENIR ALVES DA SILVA	R. GERALDO URUÇU	08	0257851320034	03248229323
5	FRANCELMA COELHO DA SILVA	R. GERALDO URUÇU	10	0347887320083	04876107335
6	PEDRO LIMA DOS SANTOS	R. GERALDO URUÇU	12	045862002921	61188518321
7	ANTONIA EUNILDA C. DA SILVA	R. GERALDO URUÇU	14	0231111220022	95808434300
8	LEILIANA ROLINS DA SILVA	R. GERALDO URUÇU	16	0692032620196	01409165396
9	JEOVANO S. V. MORAES	R. GERALDO URUÇU	18	064546582086	01954548125
10	FRANCINEIDE MARIA S. MORAES	R. GERALDO URUÇU	20	0169376820015	96700785391
11	RAIMUNDO NONATO S. SANTOS	R. GERALDO URUÇU	22	0486833420133	61469363321
12	ANTONIA ZILDA DOS SANTOS	R. GERALDO URUÇU	24	0340817420074	04160988350
13	CYNTIA RAQUEL R. ARAUJO	R. GERALDO URUÇU	26	040094002009	60637456378
14	ANTONIO FRANCISCO P. DA SILVA	R. GERALDO URUÇU	28	04030017201012	74163043187
15	CELMA RODRIGUES DA SILVA	R. GERALDO URUÇU	30	0231570520026	04555151313
16	CELIZANE R. DE LIMA	R. GERALDO URUÇU	32	0280187200040	03486703382
17	FRANCISCA V. DOS SANTOS	R. GERALDO URUÇU	34	0333420520072	60217247393
18	CIDENE DA S. ADRIANO	R. GERALDO URUÇU	36	0223919620026	02221178343
19	MANOEL ADRIANO NETO	R. GERALDO URUÇU	38	0488910520135	93824122804
20	MARIA SILVA BATISTA DE SOUSA	R. GERALDO URUÇU	40	0727466620206	01893011127
21	MARCOS VENYCIUS DA S. SOUSA	R. GERALDO URUÇU	01	0608852020178	62577385390
22	RAQUEL OLIVEIRA COSTA DA SILVA	R. GERALDO URUÇU	03	0407680520109	60684705397
23	MARIA DA SILVA SOUSA	R. GERALDO URUÇU	05		01893011128
24	JOSÉ GERALDO DOS SANTOS	R. GERALDO URUÇU	07	206622820020	04933527326
25	JOSÉ WILSON DA SILVA SOUSA	R. GERALDO URUÇU	09		05714732523
26	DENISE RAMOS LIMA	R. GERALDO URUÇU	11	28049829	06524197127
27	ROSA MARTINS DE OLIVEIRA E BENTA	R. EPITACIL CAFETEIRA	02	0313864120068	03641993342
28	ALZENIR LUCIA DA SILVA	R. EPITACIL CAFETEIRA	04	0150773120002	93584016309
29	MARIA CICERA PEREIRA DA SILVA	R. EPITACIL CAFETEIRA	06	0359652220080	02300792370
30	EVA MARIA BEZERRA DE ALMEIDA	R. EPITACIL CAFETEIRA	08	0485901420139	61459663301
31	FRANCISCO SANTOS DA SILVA	R. EPITACIL CAFETEIRA	01	0506270720134	06689399189
32	ANACLETO PEREIRA DA ROCHA	R. EPITACIL CAFETEIRA	03	0547360920141	70895732300
33	ANA CLAUDIA DE OLIVEIRA COSTA	R. EPITACIL CAFETEIRA	05	0345738120080	60278504345
34	NATAL ODORICO DE JESUS	R. EPITACIL CAFETEIRA	07	0621157320170	80646395300
35	LETICIA DA SILVA SOUSA	R. EPITACIL CAFETEIRA	09	1524647	05287681232
36	JOSÉ DE RIBAMAR DE SOUSA	R. EPITACIL CAFETEIRA	11	0140729420000	00482833394
37	MARIA LUCIANA LOPES DA SILVA	R. JOSÉ SARNEY	02	0224050220020	01097710360
38	RUBENILDA P. DA SILVA	R. JOSÉ SARNEY	04	0169037920018	01609071360
39	JOÃO F. BARBOSA	R. JOSÉ SARNEY	06	126989419993	92653642387
40	MARIA MADALENA DE JESUS	R. JOSÉ SARNEY	08	0459642520128	30389542334
41	MARIA FRANCISCA L. DAS FLORES	R. JOSÉ SARNEY	01	0140555420004	01515104311
42	MARIA DE FATIMA R. ARAUJO	R. JOSÉ SARNEY	03	0426292720112	01200285301
43	ILDA BATISTA CONCEIÇÃO	TV. SÃO FRANCISCO	01	0000394494946	52862712353
44	MARIA P. DA SILVA	TV. SÃO FRANCISCO	03	0140597020008	00201854309
45	JOÃO ALMEIDA MOREIRA	TV. JOSÉ SARNEY	02	0005021928	98539191334
46	ROSILENE DA CONCEIÇÃO	TV. JOSÉ SARNEY	04	0288454420050	00201854310
47	MARILENE MARTINS LIMA	TV. JOSÉ SARNEY	06	03450620085	60308896300
48	JOÃO VICTOR LIMA ARAUJO	TV. JOSÉ SARNEY	08	0620650320173	62682617395
49	FRANCINEIDE SÁ SOARES DA SILVA	TV. JOSÉ SARNEY	10		03362855318
50	JOÃO CARLOS SANTOS	TV. JOSÉ SARNEY	01		31682317335
51	GELZAMAR PEREIRA DOS SANTOS MELLO	TV. JOSÉ SARNEY	03	0168901520016	05535075394
52	IANA RAQUEL LOPES PERES DA CRUZ	TV. JOSÉ SARNEY	05	0697845720193	10242960324

MUNICÍPIO: TUNTUM - MA
LOCALIDADE: BAIRRO VILA BENTO



RELAÇÃO DE BENEFICIARIOS - B. VILA BENTO

Nº	Nome do Beneficiário	Endereço	MSD Nº	Documento de Identificação dos beneficiários	
				R.G	C.P.F
53	MARIA NAZARÉ ALVES DA SILVA	R. JOSÉ TEIXEIRA	02	0206598920023	00135953340
54	MARIA DE FATIMA SILVA LOPES	R. JOSÉ TEIXEIRA	04	0331923620074	60212952340
55	MARIA DA GUIA DA SILVA	R. JOSÉ TEIXEIRA	06	0297562820054	02990552308
56	ISABELA DE SOUSA DE MORAIS	R. JOSÉ TEIXEIRA	08	07177755420199	63538839352
57	ELIZETE SANTOS DE SOUSA	R. JOSÉ TEIXEIRA	10	1724863	60224255304
58	MARIA EVANIR DA SILVA DE JESUS	R. JOSÉ REGINALDO	02	0231111820020	02213954313
59	FLAVIO RICARDO SOARES SILVA	R. JOSÉ REGINALDO	04	0655957220182	63014510319
60	RAIANE DOS SANTOS BARROS	R. JOSÉ REGINALDO	06	0458438920120	61187244317
61	DOMINGOS DE LIMA	R. JOSÉ REGINALDO	08	0495749820133	17365830263
62	MARIA RITA DE OLIVEIRA COSTA	R. DO CHAPEU	02	0312682820063	03023846340
63	MARLENE DA SILVA SOUSA	R. DO CHAPEU	01	0586286021061	62400679357
64	VANUZA GONÇALVES DE ARAUJO	R. DO CHAPEU	03		60923124330
65	MARIA LECINA DA CONCEIÇÃO	R. FREI INOCENSO	01	0266574120035	02022203380
66	FABIO DA SILVA SOUSA	R. DA MUCURA	01	0486117820138	61461835399
67	ADÃO PEREIRA DA SILVA	R. DA MUCURA	03	6519154	63622879327
68	RAIMUNDA SOARES DE OLIVEIRA	R. DA MUCURA	02	0130223219990	02216325304
69	GILDASIA DE OLIVEIRA S. NASCIMENTO	R. DA MUCURA	04	0001065719989	60032208308
70	MARIA DAS GRAÇAS DE S. DA CONCEIÇÃO	R. DA MUCURA	06	0338972720075	04120073394
71	MARIA DE JESUS SILVA BASTOS	AV. JOSÉ TEIXEIRA	02	2340814720077	03427238393
72	CLOVES TEIXEIRA FILHO	AV. JOSÉ TEIXEIRA	04	0000507700961	12588865291
73	SUANE FERNANDES DE OLIVEIRA	AV. JOSÉ TEIXEIRA	06	05976971110160	25651605851
74	VANDA MARINHO MENDES DE PAZ	AV. JOSÉ TEIXEIRA	08	22240442620023	01604177350
75	FRANCISCO FERNANDES LIMA	AV. JOSÉ TEIXEIRA	10	0168792820014	87527189304
76	EDIMAEI SILVA DOS SANTOS	R. DA PISSAREIRA I	01	0341273320071	03568223384
77	POLIANA TAVARES SILVA	R. DA PISSAREIRA I	03		60165292300
78	MANOEL FERREIRA LIMA	R. DA PISSAREIRA I	05	0578577320163	00480145326
79	VANESSA LIMA SOARES	R. DA PISSAREIRA I	07	0371396420090	06696588396
80	ANDREZA RIBEIRO ROCHA	R. DA PISSAREIRA II	01	0452995420127	61127552384
81	MARIA DOS SANTOS CRUZ	R. DA PISSAREIRA II	03	0363751620081	04878040319
82	JOÃO MARINHO DE SOUSA	R. DA PISSAREIRA II	05		03127552364
83	ANA CASSIA	R. DA PISSAREIRA II	07	0430446320115	60908264305
84	FRANCISCA DE OLIVEIRA COSTA	R. DA PISSAREIRA II	09	0344192720072	04364747351
85	JANE DA GUIA DA SILVA	AV. ENTROCAMENTO	01	0458641120125	61188639382
86	LUAN GONÇALVES SOUSA	AV. ENTROCAMENTO	03	2295981	00362104115
87	MARIA JOAQUINA DA CONCEIÇÃO	AV. ENTROCAMENTO	05	0274776720040	69978433368
88	ANTONIA DOS SANTOS SOUSA	AV. ENTROCAMENTO	02	0000005128927	52351491300
89	DANIELA LOPES DA SILVA	AV. ENTROCAMENTO	04	6150070320120	10973293130
90	LUIS DA PAZ CONRADO	AV. ENTROCAMENTO	06	0266436710037	61495407314
91	LAURA MARIA DA PAZ	AV. ENTROCAMENTO	08	0152370720005	81396058320
92	RUTE PEREIRA DE OLIVEIRA	AV. ENTROCAMENTO	10	0705651920193	45010797895
93	VALDENICE PEREIRA DA SILVA	AV. ENTROCAMENTO	12	0191684820043	03389904379
94	MARIA DAS GRAÇAS DA SILVA	AV. ENTROCAMENTO	14	0431776020114	52338738349
95	ANTONIO A. DA SILVA	AV. ENTROCAMENTO	16	0553196420150	03057345140
96	ROSA VIANA DOS SANTOS	AV. ENTROCAMENTO	18	0224529520028	03225635340
97	MARIA RITA DA CONCEIÇÃO	AV. ENTROCAMENTO	20	0000004080923	34610693372
98	ROSINEIDE COSTA DE ASSUNÇÃO	AV. ENTROCAMENTO	22	0348088420088	01866987399
99	MARIA SANTOS SOUSA	AV. ENTROCAMENTO	07		02151513841
100	GERALDA M. GOMES	AV. ENTROCAMENTO	09	0000394460944	66977223391
101	LUIS FERNANDO DE BARROS MAIA	AV. ENTROCAMENTO	11		21179663340
102	ROSA MARIA BEZERRA DOS SANTOS	AV. ENTROCAMENTO	13	0000138200939	52862739391
103	MARIA LIMA ALVES DE CARVALHO	AV. ENTROCAMENTO	15	0190534620011	00381236207
104	VALDIMIR PEREIRA DA SILVA	AV. ENTROCAMENTO	17	0533155720141	25420402300
105	FRANCISCA DA C. G. SILVA	AV. ENTROCAMENTO	07-B	0314421420063	03812233371

MUNICÍPIO: TUNTUM - MA
 LOCALIDADE: BAIRRO VILA BENTO



RELAÇÃO DE BENEFICIARIOS - B. VILA BENTO

Nº	Nome do Beneficiário	Endereço	MSD Nº	Documento de Identificação dos beneficiários	
				R.G	C.P.F
106	MAROLI DA COSTA TOMAZ	R. MAXIMIANO	01	169442520014	98188763349
107	DAVINA DA SILVA SOUSA	R. MAXIMIANO	03	0593098820161	62445729530
108	MARIA DAS GRAÇAS TOMAZ LIMA	R. MAXIMIANO	05		61191967301
109	GERALDO CANDIDO TOMAZ	R. MAXIMIANO	07	0582672120162	03729041304
110	JOSÉ DA SILVA LIMA	R. MAXIMIANO	09		05148616518
111	MARIA DO SOCORRO VIANA DOS SANTOS	R. MAXIMIANO	11	0739044120210	52860140387
112	FRANCISCA MARTINS SOUSA FERREIRA	R. MAXIMIANO	13	01489695720130	61196416350
113	ELIZETE BEZERRA SILVA	R. MAXIMIANO	15	171126420010	36086285445
114	RITA ELIZABETH SILVA LACERDA	R. MAXIMIANO	17	35900943	63199025159
115	LARISSA DAMERES ALENCAR DA SILVA	R. SÃO BENEDITO	02	0483914220131	61434201309
116	ALESSANDRA DA SILVA REIS	R. SÃO BENEDITO	04	0266498520036	01532119380
117	HERMENEGILDO TEODORO SILVA	R. SÃO BENEDITO	06	8305272	14441179200
118	FRANCISCO MARINHO MENDES	R. SÃO BENEDITO	08	0170203320017	67072470344
119	GONÇALO GOMES CARDOSO	R. SÃO BENEDITO	01	0373307220092	02697869362
120	VANESSA MENDES DE LINS	R. SÃO BENEDITO	03		61379030366
121	ZILMA RIBEIRO ARAUJO	R. SÃO BENEDITO	05	0328630420078	60191281301
122	ANTONIO JOSÉ CONRADO DA PAZ	R. SÃO BENEDITO	07	0286950220053	01620303396
123	ALCIVANA LOPES GOMES	R. SÃO BENEDITO	09	0637791620170	03120254320
124	MIKAIANE GOMES VIEIRA	R. SÃO FRANCISCO	01		61435278305
125	ELIANE NERES PONTES	R. SÃO FRANCISCO	03	0379807420096	60483888339
126	LIALDA DA CONCEIÇÃO PEREIRA	R. SÃO FRANCISCO	05	0000110421991	87828111304
127	NAELDA DA CONCEIÇÃO MENDES	R. SÃO FRANCISCO	07	0381187820096	60465884300
128	DAMIANA DA CONCEIÇÃO LIMA	R. DR. MADIAN	01	0224361720025	01646055330
129	RITA BERTOLINO DE SOUSA	R. DR. MADIAN	03	266155520034	01765586321
130	JOSÉ MARIO TEIXEIRA SANTANA	R. AC3	02		04797959320
131	ANA CARINE DA SILVA RIBEIRO	R. AC3	01		60905800811
132	ANTONIA RODRIGUES DOS SANTOS	R. AC3	03	013370320005	01535134380
133	JOAREZ JOSÉ CARVALHO	R. AC3	05	075331920213	18827861220
134	DANILO COSTA DA SILVA	R. AC3	07		60590145347
135	JOSILENE TEIXEIRA SANTANA	R. AC6	02	0720117020203	92381332391
136	RISILEIDE COSTA ALVES	R. AC6	01	0429797720112	60901956341
137	JOSÉ ANDRADE SOUSA	R. AC6	03	0326795720076	04045341390



MUNICÍPIO: TUNTUM - MA
LOCALIDADE: BAIRRO VILA LUIZÃO

RELAÇÃO DE BENEFICIARIOS - B. VILA LUIZÃO

Nº	Nome do Beneficiário	Endereço	MSD Nº	Documento de Identificação dos beneficiários	
				R.G	C.P.F
1	JULIANA ARAUJO DE SOUSA	R. GENERAL URUÇU	02	0581443320162	06236531354
2	RAIMUNDO SILVA SOUSA	R. GENERAL URUÇU	04		03546485207
3	MARIA S. RIBEIRO ROCHA	R. GENERAL URUÇU	06	016940982013	03635196371
4	MARIA DA CONCEIÇÃO B. LIMA	R. GENERAL URUÇU	08	0000287449947	99449820325
5	ANNA KALINE S. SILVA	R. GENERAL URUÇU	10		70280517462
6	LENIR DE OLIVEIRA LIMA DE SOUSA	R. GENERAL URUÇU	01	0270357620034	02439211309
7	MARLENE VIEIRA LIMA	R. GENERAL URUÇU	03	0140616820000	60043035345
8	MANOEL GONÇALVES DA SILVA	R. GENERAL URUÇU	05		75776936349
9	ANTONIA PEREIRA DA L. BRÁS	R. GENERAL URUÇU	07	0488998420131	60049386374
10	HELENA MARIA DA CONCEIÇÃO	R. GENERAL URUÇU	09		31934668349
11	LUDIMILA DE SOUSA SILVA	R. GENERAL URUÇU	11	0449867720124	35083786320
12	SOLANGE PEREIRA DA CONCEIÇÃO	R. GENERAL URUÇU	13		04143342308
13	CINTIA CASTRO LIMA	R. JOSÉ URUÇU DA SILVA	02	06233529201175	62695396333
14	RADINA DA COSTA SILVA	R. JOSÉ URUÇU DA SILVA	04	0326107820072	60179907301
15	TEREZA L. DE OLIVEIRA	R. JOSÉ URUÇU DA SILVA	06	0169044420014	34611045315
16	MARIA ZELIA DE SOUSA ALMEIDA	R. JOSÉ URUÇU DA SILVA	08		00071109366
17	LOURIVAL R. L. DE LIMA	R. JOSÉ URUÇU DA SILVA	10	0614960520174	00505179777
18	JOSSANYA DA SILVA ALMEIDA	R. JOSÉ URUÇU DA SILVA	12		63241159337
19	MARCOS PEREIRA DA SILVA	R. JOSÉ URUÇU DA SILVA	14	0639990120179	62850452327
20	POLIANA RODRIGUES DA COSTA	R. JOSÉ URUÇU DA SILVA	16		60618110399
21	RAIMUNDO N. BARBOSA COSTA	R. JOSÉ URUÇU DA SILVA	18	0334455620073	02645412351
22	ANTONIA CARVALHO DE S. BATISTA	R. JOSÉ URUÇU DA SILVA	20	0276585220044	01999511360
23	DAVID FERREIRA DO NASCIMENTO	R. JOSÉ URUÇU DA SILVA	22	0655338720182	19678142363
24	DEBORAH S. NASCIMENTO SILVA	R. JOSÉ URUÇU DA SILVA	24	03317721220076	60200524356
25	MARIA CARVALHO DE SOUSA	R. JOSÉ URUÇU DA SILVA	26	0126909719996	00636546365
26	MARIA DO SOCORRO B. DOS SANTOS	R. JOSÉ URUÇU DA SILVA	28	206539220029	70900688072
27	EDILEUZA FERREIRA LIMA	R. JOSÉ URUÇU DA SILVA	01	0168769420013	00468688366
28	CREUZA DA SILVA	R. JOSÉ URUÇU DA SILVA	03	8345902	01121148301
29	MARIA JOSÉ PEREIRA	R. JOSÉ URUÇU DA SILVA	05	205663820015	67237495372
30	ALESSANDRA DE ASSUNÇÃO CARVALHO	R. JOSÉ URUÇU DA SILVA	07	22751017	83049096268
31	RAIMUNDA PEREIRA DOS SANTOS	R. JOSÉ URUÇU DA SILVA	09		21515148005
32	TATIANE DA SILVA OLIVEIRA	R. JOSÉ URUÇU DA SILVA	11	0320382520062	60146246357
33	MARIA SILVANA DA SILVA BATISTA	R. JOSÉ URUÇU DA SILVA	13	257319420038	60294974300
34	LUIS BARROS OLIVEIRA	R. JOSÉ URUÇU DA SILVA	15	206560920026	52337146391
35	CLAUDIANA GOMES FERREIRA	R. JOSÉ URUÇU DA SILVA	17	0340322020071	60253933382
36	PAULO ROBERTO DO N. BARNABÉ	R. JOÃO FERREIRA DINIZ	01	0230915220020	01815764309
37	SALVELINA DE M. SANTOS DA SILVA	R. JOÃO FERREIRA DINIZ	03	0206540420028	00675513359
38	LUVANIA DA SILVA ARAUJO	R. JOÃO FERREIRA DINIZ	05		61468966324
39	BEATRIZ NASCIMENTO DOS SANTOS	R. JOÃO FERREIRA DINIZ	07	0430660120111	60910773335
40	MARIA PEREIRA DOS SANTOS COSTA	R. JOÃO FERREIRA DINIZ	09	0297539320059	02831923301
41	NATALIA FREITAS DE SOUSA	R. JOÃO FERREIRA DINIZ	11	0368012920098	60347584322
42	RAIMUNDO NONATO DE OLIVEIRA	R. JOÃO FERREIRA DINIZ	13	0315765820063	03038799394
43	JOAQUIM PEREIRA LIMA	R. JOÃO FERREIRA DINIZ	15	0508356020132	02773283752
44	MARIA ROSA DA CONCEIÇÃO	R. JOÃO FERREIRA DINIZ	02	0560772020170	01617514314
45	MARIA M. FERREIRA TORRES	R. JOÃO FERREIRA DINIZ	04	0206598520025	52337111334
46	SILVAN DE LIMA TORRES	R. JOÃO FERREIRA DINIZ	06	579893355	56386809858
47	JOSIMAR RAMOS DE ANDRADE	R. JOÃO FERREIRA DINIZ	08	0133713319999	68582587368
48	RAFAELA SANTOS	R. JOÃO FERREIRA DINIZ	10	0429832820114	60202215388
49	MARIA FRANCINETE S. MARQUES	R. JOÃO FERREIRA DINIZ	12	000115067999	04277939392
50	LETICIA DE LIMA GOMES	R. JOÃO FERREIRA DINIZ	14	570893926	55991977860
51	MARIA DA CONCEIÇÃO DE F. COSTA	R. JOÃO FERREIRA DINIZ	16	0453353920121	00584236301
52	MÔNICA DOS SANTOS SILVA	R. JOÃO FERREIRA DINIZ	18	0456105820120	61163646325



MUNICÍPIO: TUNTUM - MA
LOCALIDADE: BAIRRO VILA LUIZÃO

RELAÇÃO DE BENEFICIARIOS - B. VILA LUIZÃO

Nº	Nome do Beneficiário	Endereço	MSD Nº	Documento de Identificação dos beneficiários	
				R.G	C.P.F
53	RITA BATISTA DA SILVA	R. JOÃO FERREIRA DINIZ	20	000005017920	33411590378
54	DIANA DA SILVA FONTES	R. JOÃO FERREIRA DINIZ	22	0521844520146	61815009365
55	DAYANA SILVA DE SOUSA	R. JOÃO FERREIRA DINIZ	24	0338283620074	03885529300
56	ADONILSON DE JESUS OLIVEIRA	R. JOÃO FERREIRA DINIZ	26	0243264220039	03621836357
57	MARIA DA C. BISPO DOS SANTOS	R. JOÃO FERREIRA DINIZ	28	0140817620000	92654584372
58	LEANDRO INACIO DE MORAES	R. JOÃO FERREIRA DINIZ	30	0428597820112	60868527590
59	JOSÉ GOMES DA SILVA	R. JOÃO FERREIRA DINIZ	32	0197376520006	01720466291
60	MARIA DOS S. LIMA DOS SANTOS	R. JOÃO FERREIRA DINIZ	34	02065320227	01708049339
61	ANDREIA GOMES SILVA	R. ANTONIO JOAQUIM DA CUNHA	02		70441155101
62	ALINE ALVES DA SILVA	R. ANTONIO JOAQUIM DA CUNHA	04		61826017364
63	EDGAR FERREIRA BRITO	R. ANTONIO JOAQUIM DA CUNHA	06	231150920021	03782960351
64	LUCILENE RODRIGUES SOUSA	R. ANTONIO JOAQUIM DA CUNHA	08		00111060346
65	JOSELI DA CONCEIÇÃO	R. ANTONIO JOAQUIM DA CUNHA	10	0181055220013	99910136368
66	HENRIQUE GOMES DA COSTA	R. ANTONIO JOAQUIM DA CUNHA	12		45301441353
67	REGIVANIA LIMA DE MELO	R. ANTONIO JOAQUIM DA CUNHA	14	0453105620120	61163616338
68	KAILANE BATISTA DA CONCEIÇÃO	R. ANTONIO JOAQUIM DA CUNHA	16	0707720820190	63463500302
69	MARIA I. N. FERREIRA	R. ANTONIO JOAQUIM DA CUNHA	01	0311564520069	02323289357
70	ANTONIO BATISTA FERREIRA	R. ANTONIO JOAQUIM DA CUNHA	03	0141123920000	81678258334
71	SAMIRYS R. DA SILVA	R. ANTONIO JOAQUIM DA CUNHA	05	0673585620182	09252013326
72	JOSÉ ANTONIO DE FRANÇA	R. ANTONIO JOAQUIM DA CUNHA	07	0715351920198	08884123372
73	MARIA DOS R. ALVES CORREIA	R. ANTONIO JOAQUIM DA CUNHA	09	0141252820005	75371802300
74	ESMERALDINA F. DA S. SANTOS	R. ANTONIO JOAQUIM DA CUNHA	11	0206535720027	00566074311
75	RITA GUIMARÃES TORRES	R. ANTONIO JOAQUIM DA CUNHA	13	0169046920017	76768724304
76	MARIA FERNANDA S. SANTOS	R. ANTONIO JOAQUIM DA CUNHA	15	0562134820153	62186601338
77	MARIA DAS GRAÇAS SARAIVA	R. ANTONIO JOAQUIM DA CUNHA	17	0592863020162	92219063372
78	LUCIANA OLIVEIRA SOUSA DE LIMA	R. MESTRE RIBA	02	0317794320067	04785119306
79	ROSILENE CONCEIÇÃO SILVA	R. MESTRE RIBA	04	0340149020079	03906790380
80	RAILANE TORRES DA SILVA	R. MESTRE RIBA	06	0458556120124	61188150383
81	JOSINEIDE ALVES DA SILVA	R. MESTRE RIBA	08	0379331520098	05814445319
82	NAIANE SILVA SANTOS	R. MESTRE RIBA	10	0406102320100	60675573394
83	RAIMUNDO NONATO L. BEZERRA	R. MESTRE RIBA	01	0206561520021	42548772349
84	ANA MARIA C. DE ARAUJO	R. MESTRE RIBA	03		61535534354
85	GEANE ALVES DA SILVA	R. MESTRE RIBA	05		62618372360
86	MARIA LUZIVAM G. LIMA	R. MESTRE RIBA	07	0206662820020	02997448350
87	ELDINE DOS S. ARAUJO	R. MESTRE RIBA	09		03581082179
88	MARIA DAS DORES O. FREITAS	R. MESTRE RIBA	11	0168740820010	00584238347
89	CARLIENE F. TEIXEIRA	R. MESTRE RIBA	13		06549342317
90	ELIZANGELA DE JESUS DA SILVA	R. MESTRE RIBA	05-B		04708291337
91	CRISLANNY MOURA BERNABE	R. ABILIO ALVES DA SILVA	02	0561612420150	62181276307
92	ROSILENE DO NASCIMENTO SANTOS	R. ABILIO ALVES DA SILVA	04	0389515920102	60532871308
93	PAULO FERREIRA LIMA	R. ABILIO ALVES DA SILVA	06	0439210020114	21329710215
94	SIRLANE SILVA TEIXEIRA	R. ABILIO ALVES DA SILVA	08	0430439420116	60908305346
95	RAIMUNDA MARCOLINO PEIXOTO	R. ABILIO ALVES DA SILVA	10	058603620124	73321869349
96	AFONSO ALVES DA SILVA	R. ABILIO ALVES DA SILVA	12	054561020186	20543220320
97	JOSÉ VALQUE BATISTA	R. ABILIO ALVES DA SILVA	14		56826826291
98	RAIMUNDA LEOPOLDINA DA CONCEIÇÃO	R. ABILIO ALVES DA SILVA	16	0366245720009	03507110385
99	VALENTINA SOUSA LIMA	R. ABILIO ALVES DA SILVA	01	0609769520178	62586699300
100	NAGIEL SOUSA LEMOS	R. ABILIO ALVES DA SILVA	03	0296394120058	01969526357
101	SILVANA AMORIM SA	R. ABILIO ALVES DA SILVA	05	0141352520007	82934592391
102	LUIS CARLOS MONTEIRO DOS SANTOS	R. ABILIO ALVES DA SILVA	07	0206552120084	00554859360
103	EDILENE R. DA SILVA RODRIGUES	R. ABILIO ALVES DA SILVA	09	0225900420023	00566067374
104	MARIA RAIMUNDA DOS SANTOS PEREIRA	R. ABILIO ALVES DA SILVA	11	0160064420009	65930990344
105	EDINETE DA CONCEIÇÃO PIRES	R. ABILIO ALVES DA SILVA	13	0735241720208	96467173733



MUNICÍPIO: TUNTUM - MA
LOCALIDADE: BAIRRO VILA LUIZÃO

RELAÇÃO DE BENEFICIARIOS - B. VILA LUIZÃO

Nº	Nome do Beneficiário	Endereço	MSD Nº	Documento de Identificação dos beneficiários	
				R.G	C.P.F
106	CLAUDIA JOANA BATISTA LEMOS	R. ABILIO ALVES DA SILVA	15		03096643300
107	MARIA FRANCISCA NASCIMENTO DE SOUSA	R. ABILIO ALVES DA SILVA	17	0140852320002	00532831390
108	MARIA DE LURDES DE SOUSA	R. ABILIO ALVES DA SILVA	19	0000894563980	26868890397
109	DUCINEIDE DA SILVA ALVES	R. ABILIO ALVES DA SILVA	21	0168752020015	00472952366
110	ANGELINA VIANA DOS SANTOS	R. ABILIO ALVES DA SILVA	23	0323410620064	60165967366
111	JESSICA CARNEIRO DE SOUSA	R. ABILIO ALVES DA SILVA	25	0462416920122	61198807393
112	MARIA ZELIA CARNEIRO DOS SANTOS	R. ABILIO ALVES DA SILVA	27	0263648120030	00994815379
113	DIJANIL DE PAIVA SANTOS	R. ABILIO ALVES DA SILVA	29	0219128820025	01691774324
114	GENILDO FONSECA OLIVEIRA	R. PROFº MARCOS ANTONIO	02	02993289292	07583772022
115	DELZANIR BARBOSA L. DOS SANTOS	R. PROFº MARCOS ANTONIO	01	0234541320025	03825589366
116	JOSÉ PEREIRA DO NASCIMENTO	R. RUA IRMÃ EDNA	01	0361298220089	00430886354
117	ANTONIO VELUTO MARTINS	R. RUA IRMÃ EDNA	03	0505256120132	08914265315
118	EVA RAMOS SANTOS	TV. IRMÃ EDNA	02		03634810360
119	RAIMUNDA OLIVEIRA DA SILVA	TV. IRMÃ EDNA	04	0001066471180	09989746349
120	MARIA HELENA DE C. S. RICARTE	TV. IRMÃ EDNA	06	0198888420016	97245749353
121	LILIANE DE F. CASTRO	R. DO CAMPO II	02	0562593820153	37398448848
122	ADRYELLE LIMA SILVA	TV. DAS FLORES	01	0706268620191	63450935304
123	ELMA LIMA FERREIRA	R. DO CAMPO I	02	0743625920210	03757624241
124	LUCIVANE DE AMORIM SA	R. DO CAMPO I	01	2567318200309	03600774371
125	VANIA VIEIRA DA SILVA	R. CARLOS AUGUSTO DA CUNHA	01	035987432081	05177327345
126	LIDIA DE SOUSA LIMA	R. CARLOS AUGUSTO DA CUNHA	03	7345592	71383632146
127	MARIA SELMA PEREIRA ALVES	R. CARLOS AUGUSTO DA CUNHA	05	6582051	96192984387
128	ALZENIRA TAVARES DA SILVA	R. DAS FLORES	02	0332024720077	01928110371
129	LUZIVANIA VIEIRA BARBOSA	R. DAS FLORES	04	0831779200007	85296210344
130	LUIS BARBOSA LOPES	R. DAS FLORES	01	0213815920023	01015580319
131	PEDRO LUCAS SOARES CONCEIÇÃO	R. DAS FLORES	03		61433988364
132	LUZIVAM DA SILVA CONCEIÇÃO	R. TRÊS	01	33850038	00475468325
133	MARIA ANTONIA FARIAS DOS SANTOS	R. BOA VISTA	02		00802826369
134	MIRIAM SILVA FERNANDES	R. BOA VISTA	04	0169311220013	51301792186
135	INÉS SILVA GOMES	R. BOA VISTA	06	0167361120013	00093064390
136	RITA VIEIRA DA SILVA	R. BOA VISTA	01-B	0000628820968	00963647301
137	MARIA OZENIR RAMOS SANTOS	R. BOA VISTA	01	0169251920011	02019216345
138	SILDANE NASCIMENTO DA SILVA	R. BOA VISTA	03	0458935420126	61191532330
139	GLEICIANE SILVA MACEDO	R. BOA VISTA	05	0453000620128	61127586360
140	DEUSENIR C. DE S. DELMONDES	R. ALEXANDRE ANDRADE	02	0341014620079	04959510307
141	JOAQUIM ALVES OLIVEIRA	R. ALEXANDRE ANDRADE	04	0583336720169	23001500344
142	MARIA MORAES	R. ALEXANDRE ANDRADE	06	0357685320082	04876026335
143	KATIA FEITOSA DE ARAUJO	R. ALEXANDRE ANDRADE	01	0274910120048	02165728355
144	ANDREIA COSTA SILVA	CONDOMINIO DOS BRITOS	01	039516412015	60584839308
145	CARMELHA P. DE SOUSA	R. ARTUR GONZAGA	01		90245307315
146	MARIA EDUARDA R. ROCHA	R. ARTUR GONZAGA	03	0621413520170	62690832305
147	MARIA DE LURDES DOS SANTOS LOPES	R. ARTUR GONZAGA	05	0140844020000	00576874396
148	LUCIANA NASCIMENTO DE SOUSA	R. ARTUR GONZAGA	07	0394436920105	60578509394
149	FRANCISCA PEREIRA COSTA	R. ARTUR GONZAGA	02	230628720021	02627635328
150	MARTA DA COSTA SILVA	R. IRMÃ GALBERTA MARIA	02	0654821120185	63001962321
151	GENESIO DELMOD	R. IRMÃ GALBERTA MARIA	04	0410735200003	92762070300
152	ELNICE DA S. FERREIRA	R. IRMÃ GALBERTA MARIA	02-B	0171252820010	94535302391
153	RAIMUNDA R. DA SILVA	R. IRMÃ GALBERTA MARIA	01	0613419720172	05158664361
154	FRANCISCO VALDO DOS SANTOS CARVALHO	R. IRMÃ GALBERTA MARIA	03	0615235020170	72382945249
155	GISSELE CARVALHO AZEVEDO	R. IRMÃ GALBERTA MARIA	05		05358644331
156	ANTONIA DOS SANTOS CARVALHO	R. IRMÃ GALBERTA MARIA	07	0402389820100	04092932391
157	FRANCIDALVA CARVALHO DE SOUSA	R. ZÉ DO JORGE	01	0316553320068	03783610311
158	ANTONIO FELISBERTO PEREIRA ARAUJO	R. ALIPIO COELHO	02	0486504120107	60688066348
159	MARIA DO ROSARIO FEITOSA BATISTA	R. ALIPIO COELHO	04	195466420023	01214399339

MUNICÍPIO: TUNTUM - MA
LOCALIDADE: BAIRRO VILA LUIZÃO



RELAÇÃO DE BENEFICIARIOS - B. VILA LUIZÃO

Nº	Nome do Beneficiário	Endereço	MSD N°	Documento de identificação dos beneficiários	
				R.G	C.P.F
160	ANA LUCIA ALVES DA SILVA	F. ALIPIO COELHO	06	0684886120180	01460373162
161	MARIA MEIRE BATISTA DA SILVA	F. ALIPIO COELHO	08	0509750120133	88005402368
162	FRANCISCA F. DE SOUSA	F. ALIPIO COELHO	01	0000162096938	42548217353
163	MARIA DE DEUSA LIMA	F. ALIPIO COELHO	03		05239256381
164	PEDRO F. FERREIRA	F. ALIPIO COELHO	05		03731980367
165	MARIA DO A. DE M. DOS SANTOS	F. ALIPIO COELHO	07	0617535120171	02564759317



MUNICÍPIO: TUNTUM - MA
LOCALIDADE: BAIRRO VILA MIL RÉIS

RELAÇÃO DE BENEFICIARIOS - B. VILA MIL RÉIS

Nº	Nome do Beneficiário	Endereço	MSD Nº	Documento de Identificação dos beneficiários	
				R.G	C.P.F
1	ANTONIO TEIXEIRA DA SILVA	R. 31 DE MARÇO	02		00254715433
2	RAIMUNDA GUEDES DA SILVA	R. 31 DE MARÇO	04	0338105920071	03477340302
3	FRANCISCA DAS CHAGAS SILVA	R. 31 DE MARÇO	06	0312055020069	00267030339
4	RAIMUNDO NONATO BEZERRA	R. 31 DE MARÇO	08	0317678520053	61495295338
5	CELIA SILVA NASCIMENTO	R. 31 DE MARÇO	10	0281971270040	02038386374
6	LINALVA OLIVEIRA NUNES	R. 31 DE MARÇO	12	0488744820138	61486848370
7	SELMA SILVA NASCIMENTO	R. 31 DE MARÇO	14	188815520012	00267323352
8	ROSENIR PEREIRA DOS SANTOS	R. 31 DE MARÇO	16	014003752004	06103730320
9	MUBIA DA SILVA E SILVA	R. 31 DE MARÇO	14-B		60279136307
10	JOSÉ LOPES NETO	R. 31 DE MARÇO	01		37206826253
11	MIGUEL NUNES BEZERRA	R. 31 DE MARÇO	03	0565627420155	16901550278
12	JOÃO FERREIRA DE ARAUJO	R. 31 DE MARÇO	05	057476272052	27087112320
13	CONSTANCIA FERREIRA DE SOUSA	R. 31 DE MARÇO	07		03555924362
14	IRAILDE PEQUENO DIAS	R. 31 DE MARÇO	09		31931758387
15	JUCIVAN ALMEIDA DA SILVA	R. MAMEDIO CARNEIRO	02	0198914020010	00264185331
16	MARIA ELIANE ALMEIDA DA SILVA	R. MAMEDIO CARNEIRO	04	16620210033	05116037380
17	SILVESTRE DA CONCEIÇÃO FILHO	R. MAMEDIO CARNEIRO	01	0317005720061	03804964370
18	RAIMUNDO NONATO DA CONCEIÇÃO	R. MAMEDIO CARNEIRO	03	0458997120126	61192157354
19	SANDRO CONCEIÇÃO CRUZ	R. MAMEDIO CARNEIRO	05	0348875520083	03907102371
20	BRAS ALVES DE SOUSA NETO	R. MAMEDIO CARNEIRO	07	049901020131	61569191395
21	MARIA DE FATIMA DE SOUSA COSTA	R. 13 DE MAIO	02	0303810120058	03214321340
22	FRANCINETE PEREIRA DE ARAUJO	R. 13 DE MAIO	04	0329641500070	03608396306
23	DEJANIRA LIMA SILVA	R. 13 DE MAIO	06	0140724820008	83461272353
24	DIANA DE FRANÇA BARBOSA	R. 13 DE MAIO	08	0258932220000	00868087378
25	MARIA DAS DORES DE JESUS GOMES	R. 13 DE MAIO	10	0274833020048	02031150316
26	FRANCISCA MARIA ALVES SILVA	R. 13 DE MAIO	12	0140960020000	00642404364
27	LAUZANE FRANCISCA A. G. MARQUES	R. 13 DE MAIO	14	0169165220010	00280886381
28	JUCIVAN FRANCISCO DA SILVA	R. 13 DE MAIO	16		59410078415
29	FRANCIMAR MARQUES DOS SANTOS	R. 13 DE MAIO	18	0140728820000	52355632391
30	JOSIMAR DO NASCIMENTO SANTOS	R. 13 DE MAIO	12-B	0000004388925	00267177356
31	ZENAIDE COSTA DOS SANTOS	R. 13 DE MAIO	01	0575620820152	85393320353
32	SUELY PEREIRA DA SILVA	R. 13 DE MAIO	03		60355616327
33	KELLY ANNE DOS SANTOS SILVA	R. 13 DE MAIO	05	0317640120068	04411442337
34	MARIA DO ROSARIO ALVES DA SILVA	R. 13 DE MAIO	07	0214870020021	00268856389
35	MARIA DA SILVA RAMOS	R. 13 DE MAIO	09	0000377258946	52823377387
36	AGLAILDE GOMES DA SILVA	R. 13 DE MAIO	11	0130245519990	34609075334
37	VANDA LUCIA SANTOS PETRONUTO	R. 21 DE ABRIL	02	0191713220011	42543061504
38	ANTONIA BARBARA FRAZAO	R. 21 DE ABRIL	04	0225910920029	01279867310
39	JURIVAN F. DA SILVA	R. 21 DE ABRIL	06	0130240919998	59410078415
40	ANTONIO LIMA DA SILVA	R. 21 DE ABRIL	08		00260950335
41	RAIMUNDO N. DA SILVA	R. 21 DE ABRIL	10	0449501120022	20619308320
42	ALTINO F. S. JUNIOR	R. 21 DE ABRIL	12	0349425120085	04733053399
43	NAIARA SOUSA SILVA	R. 21 DE ABRIL	14		03904302345
44	FRANCILDA FERREIRA DA SILVA	R. 21 DE ABRIL	16		03229345320
45	WESLEY DE SOUSA OLIVEIRA	R. 21 DE ABRIL	18		06021371283
46	FRANCISCA DA SILVA SOUSA	R. 21 DE ABRIL	20	0256548520030	52341364349
47	MARIA DIAS COSTA ALMEIDA	R. 21 DE ABRIL	22	0648885320189	24970964300
48	MAGNA PEREIRA DE SOUSA	R. 21 DE ABRIL	01	0374339820096	60184926360
49	VALQUIRIA DA CONCEIÇÃO SILVA	R. 21 DE ABRIL	03	0266184920037	03034740336
50	ELIANA FERREIRA DE ALENCAR	R. 21 DE ABRIL	05	0274891720049	03348475325
51	ANTONIA LUCIA FERREIRA DE SOUSA	R. 21 DE ABRIL	07	0293397420055	03221832354
52	JOSEFA ALVES NEPOMUCENO	R. 21 DE ABRIL	09		98969668349



MUNICÍPIO: TUNTUM - MA
LOCALIDADE: BAIRRO VILA MIL RÉIS

RELAÇÃO DE BENEFICIARIOS - B. VILA MIL RÉIS

Nº	Nome do Beneficiário	Endereço	MSD Nº	Documento de identificação dos beneficiários	
				R.G	C.P.F
53	MARLENE BEZERRA SOUSA	R. 21 DE ABRIL	11	0182626220010	99747715368
54	FRANCISCO DE ASSIS SOUSA	R. DRº PEDRO BRAGA	01	0677905820180	36451061387
55	RAIMUNDO NONATO BATISTA	R. DRº PEDRO BRAGA	03	0505481720133	33668850330
56	CICERA DA SILVA PEREIRA	R. DRº PEDRO BRAGA	05	0198902820016	34611860310
57	ODETE ALVES DE ALMEIDA	R. DRº PEDRO BRAGA	07	0001066330988	00711600354
58	FRANCILENE FERREIRA MOTA	R. DRº PEDRO BRAGA	09	0663148320180	63069168302
59	IDIVANE FERREIRA ROSA	R. DRº PEDRO BRAGA	02		60149673388
60	MARIA DE FATIMA A. DOS SANTOS	R. DRº PEDRO BRAGA	04		97087092391
61	NAUDIZA MARIA DA CONCEIÇÃO	R. DRº PEDRO BRAGA	06		00058954309
62	JUZANIA SANTOS DA SILVA	R. DRº PEDRO BRAGA	08		63096152381
63	NISSINHA RODIGUES SANTOS	TV DRº PEDRO BRAGA	02	0206553520026	02537609336
64	ANTONIA LENILDA CRUZ	TV DRº PEDRO BRAGA	04	0168897620012	00267119313
65	MANOEL DA CONCEIÇÃO	TV DRº PEDRO BRAGA	06	0406206620100	03130979336
66	LOURIVAL BELO	TV DRº PEDRO BRAGA	01	0000137859932	00935063331
67	DIANA DE FRANÇA BARBOSA	TV DRº PEDRO BRAGA	03		00868087378
68	JULIÃO ALCOSTA BEZERRA	R. SÃO JOÃO	02	0268894620030	52201554315
69	TEREZA PEREIRA COSTA	R. SÃO JOÃO	04	0000394516940	35611746372
70	ANA LUCIA FERNANDES SOARES	R. SÃO JOÃO	06	0168960220019	97862606353
71	JOELMA SANTOS CAMPOS	R. SÃO JOÃO	08	0407147120100	70089986190
72	RAILANE SANTOS CAMPOS	R. SÃO JOÃO	10		02186803399
73	LUZINETE COSTA DOS SANTOS	R. SÃO JOÃO	12	0274905520041	00267025335
74	EDIVALDO DA CONCEIÇÃO	R. SÃO JOÃO	14	0188825420010	00266252370
75	ERASMO MORAES DE OLIVEIRA	R. SÃO JOÃO	16	0198885920011	62648445358
76	ADELINO DO NASCIMENTO	R. SÃO JOÃO	18	0174296820049	47158620344
77	MARIA DE SOUSA ALVES	R. SÃO JOÃO	01	0141442220000	17548713304
78	JAILSON DA SILVA OLIVEIRA	R. SÃO JOÃO	03	0403817820103	60660114358
79	ANTONIO MORAES DE SOUSA	R. SÃO JOÃO	05	016871382001	03672035378
80	DENISE SILVA LEAL	R. DA SAPUCAIA	02		04379889378
81	EDNA MARIA DOS SANTOS	R. DA SAPUCAIA	04	0152132820007	81613601387
82	LUZIANE CARDOSO FERREIRA	R. DA SAPUCAIA	06	0256518220038	01502268370
83	RITA NAISA DO NASCIMENTO	R. DA SAPUCAIA	08	0130244019992	00045572399
84	HEROTILDE ARAUJO DE OLIVEIRA	R. DA SAPUCAIA	10	0000513174966	76676216387
85	MARIA EMILIA PEREIRA LEAL	R. DA SAPUCAIA	12	01687229220016	00264178394
86	OSVALDO ARISTIDES ALVES	R. DA SAPUCAIA	01		30842484353
87	ANA LUCIA SOUSA CORREIA	R. DA SAPUCAIA	03		60352350332
88	JACIANE DE SOUSA BISPO	R. DA SAPUCAIA	05	0336152720073	04703773309
89	ELIENE PEREIRA FARIAS	R. PEDRO CARDOSO	01	09172232017	00268616310
90	MARIA DA CRUZ N. SANTOS	R. PEDRO CARDOSO	03	0188804020018	42544998334
91	JOSILDA PEREIRA DA SILVA	R. PEDRO CARDOSO	05		00276559380
92	OTAVIA LIMA FERREIRA	R. PEDRO CARDOSO	07		00276628322
93	MARIA ELNICE PEREIRA VIEIRA	R. PEDRO CARDOSO	09		01200231336
94	MARILENE FERREIRA ALVES	R. PEDRO CARDOSO	11		01382522380
95	ALRIA ALICE ALVES ARAUJO SOUSA	R. PEDRO CARDOSO	13	0000491571950	02793775339
96	ROMARIO DE OLIVEIRA ALMEIDA	L. SANTO ANTONIO	01		03205344219
97	LOHANNY FERREIRA DOS SANTOS	L. SANTO ANTONIO	03	0482296620131	61492252328
98	CLAUDINETE DA SILVA ALMEIDA	R. DONA OTAVIA	02		05370144389
99	MARIA DO SOCORRO GOMES SANTOS	R. DONA OTAVIA	04	0256698920033	01754100384
100	VANEZA DE SOUSA SILVA LEAL	R. DONA OTAVIA	06	0723787420204	00894247190
101	ELIZANE FREITAS BRITO	R. DONA OTAVIA	08		00161916333
102	MARIA DO SOCORRO DA CONCEIÇÃO	R. DONA OTAVIA	10	1699000920016	01999910303
103	FERNANDO DOS SANTOS CRUZ	R. DONA OTAVIA	12		63058797370
104	ROZANGELA GOMES FERREIRA	R. DONA OTAVIA	14	0530193920140	61899353380
105	FILOMENA DOS SANTOS SOUSA	R. DONA OTAVIA	16	0168694920018	03427240374

MUNICÍPIO: TUNTUM - MA
LOCALIDADE: BAIRRO VILA MIL RÉIS



RELAÇÃO DE BENEFICIARIOS - B. VILA MIL RÉIS

Nº	Nome do Beneficiário	Endereço	MSD Nº	Documento de Identificação dos beneficiários	
				R.G	C.P.F
106	BELCHIOR ALVES DE ARAUJO	R. DONA OTAVIA	18	3116972	00416602185
107	MARIA BRAGA DOS SANTOS	R. JOSÉ TOMÁS	02	0170725520010	91897092334
108	ELANE DE SOUSA ALVES	R. JOSÉ TOMÁS	04	0489984620134	61498725309
109	ANDREIA RAMOS DA SILVA	R. JOSÉ TOMÁS	06	231359120021	00558429335
110	JUCICLEIDE DOS SANTOS SILVA	R. JOSÉ TOMÁS	01		60277213320
111	DENISA DO NASCIMENTO OLIVEIRA	R. JOSÉ TOMÁS	03		03586078331
112	RAQUEL SANTOS DE SOUSA	R. JOSÉ SEBASTIÃO	02	0744336020210	11259306321
113	MARIA TEREZA NUNES DA SILVA	R. JOSÉ SEBASTIÃO	04	0516528420140	61761533363
114	LUCELIA MARIA DE SOUSA	R. JOSÉ SEBASTIÃO	06	0729811820209	76302741300
115	MARIA FATIMA DE MOURA LIMA	R. JOSÉ SEBASTIÃO	08	0000404748956	28318129334
116	LUCILENE DOS SANTOS SILVA	R. JOSÉ SEBASTIÃO	10	0621417320175	62690897350
117	MARIA DE LURDES PEREIRA SANTOS	R. JOSÉ SEBASTIÃO	01	0455798020121	61190323397
118	MARILENE MILHOMEM DE SOUSA	R. FARIAS NOGUEIRA	02	0379658120096	02356586342
119	TATIANA DA CONCEIÇÃO SILVA	R. FARIAS NOGUEIRA	04	0384945620096	04878041390
120	MARIA REGIANE GOMES DA SILVA SANTOS	R. FARIAS NOGUEIRA	06	0313671520064	02280790399
121	CLEDINA LOPES SANTOS CRUZ	R. FARIAS NOGUEIRA	08	0243403020033	01211413309
122	ADALGIZA PRIMO ARAUJO	R. FARIAS NOGUEIRA	10	0141200320000	33668133320
123	ADGLAN GOMES DOS SANTOS	R. FARIAS NOGUEIRA	01	0415432220116	04670565362
124	IVONETE ALVES DE ARAUJO	R. FARIAS NOGUEIRA	03	0000287413942	00267510381
125	ANTONIO JOAQUIM SILVA LIMA	P. DA JUVENTUDE	02		06274133313
126	SIMIRA DINO DE SOUSA	P. DA JUVENTUDE	04	0391410020104	60551368306
127	MARIA RAIMUNDA FERREIRA DOS SANTOS	P. DA JUVENTUDE	06	0354115820084	60302753303
128	ACRISIO SILVA DOS SANTOS	R. ADALBERTO LIMA	02	05346820142	05744809868
129	RITA RODRIGUES DE AZEVEDO	R. ADALBERTO LIMA	04		00287839303
130	DIMEUS DOS SANTOS BATISTA LIMA	R. ADALBERTO LIMA	06	0230611720023	65612670334
131	DENILSON P. LIMA	R. ADALBERTO LIMA	08	0488985320133	61489262377
132	RAIMUNDO DE AQUINO V. FILHO	R. ADALBERTO LIMA	10	0198957120011	01637280114
133	MARIA RAIMUNDA M. SILVA	R. ADALBERTO LIMA	12	0327477320075	03867970300
134	FRANCISCA R. FERREIRA	R. ADALBERTO LIMA	14	821170	02242816314
135	ANTONIA ARLINE LIMA	R. ADALBERTO LIMA	16	02570402200039	05896755325
136	JOSYENE SOBREIRA LIMA	R. ADALBERTO LIMA	01		01485522340
137	FELISBERTA DOS SANTOS	R. ADALBERTO LIMA	03	0533905720141	97855073352
138	MAISA DA SILVA CARVALHO	R. ADALBERTO LIMA	05		61549587360
139	MARIA DA CONCEIÇÃO LIMA DA SILVA	R. ADALBERTO LIMA	07		63173277341
140	MARIA DAS DORES DE SOUSA	R. ADALBERTO LIMA	09	0205550720023	91874939349
141	EDILEIA SILVA LIMA	R. ADALBERTO LIMA	11		05559935817
142	NELZANE DOS S. B. RODRIGUES	R. ADALBERTO LIMA	13	0256781120030	02730566384
143	GEANE SILVA VIEIRA	R. ADALBERTO LIMA	15	169125320018	03087286370
144	IRANIR DA CONCEIÇÃO	R. ADALBERTO LIMA	17	0504683420130	61640024352
145	JAINA ALMEIDA NASCIMENTO	R. ADALBERTO LIMA	19	0430066220117	06577080380
146	ZILDA VIANA BARBOSA	R. ADALBERTO LIMA	21	140962820002	01650183305
147	SIMONE CRUZ DE SOUSA	R. ADALBERTO LIMA	23	205544920024	00291999301
148	ESTEFANE GOMES DOS SANTOS	TV. RUA NOVA	01		62589991312
149	JUNIEL LOPES SILVA	TV. RUA NOVA	03	0340183820074	60253001358
150	BARBARA RAQUEL BRITO DA SILVA	TV. RUA NOVA	05	00001049461999	60177848383
151	FRANCINALVA LIMA DOS SANTOS	TV. RUA NOVA	02	0344065420070	60272875350
152	ELIENE ROCHA DA SILVA	TV. RUA NOVA	04	0272717220042	01783692332
153	BERNARDINA OLIVEIRA	R. NOVA	01	0198951420018	03772256309
154	GEDEANE RODRIGUES DE OLIVEIRA	R. NOVA	03	0330686220077	03984422318
155	PAULO PEREIRA RAMOS	R. NOVA	05	0198949020011	03217557310
156	GARDENIA DA SILVA SANTOS	R. NOVA	07		02546049194
157	ANTONIA NEUMA DA SILVA PINHEIRO	R. NOVA	09	0331276520071	60207852383
158	LUZENIR TEIXEIRA PAIVA	R. NOVA	11	0605245620161	01635044316



MUNICÍPIO: TUNTUM - MA
LOCALIDADE: BAIRRO VILA MIL RÉIS

RELAÇÃO DE BENEFICIARIOS - B. VILA MIL RÉIS

Nº	Nome do Beneficiário	Endereço	MSD Nº	Documento de Identificação dos beneficiários	
				R.G	C.P.F
159	JOSE GILDERLANDIO VIANA DE MELO	R. NOVA	13	2008678862	07423919306
160	CICERA JAQUELINE VIANA DE MELO	R. NOVA	15	0424112120110	60843625325
161	RAIMUNDA DA S. FREIRE	R. NOVA	02	0257150220033	02875798324
162	ANTONIA CLAUDIA DE SOUSA LAURINDO	R. NOVA	04	0243323820033	01764941381
163	PAULA RIBEIRO LIMA	R. NOVA	06		72016116153
164	SAMARA ALINE DA SILVA VIANA	R. NOVA	08		01495406393
165	JOLEANES ARAUJO	R. DO MATADOURO	02	0168726520015	97926159387
166	MARIA RITA C. SANTOS	V. MATADOURO	01	020555382002	00292004311
167	RAIMUNDA DE SOUSA C. DA CONCEIÇÃO	V. MATADOURO	03	0000287309940	00292011369
168	MARIA JOSÉ SOARES FEITOSA	V. MATADOURO	05	0198966520016	00289577330
169	FRANCISCA M. DA CONCEIÇÃO	V. MATADOURO	07	0224681820020	02549481380
170	ANIZIO CARNEIRO DA SILVA	V. MATADOURO	09	0518577820140	20538340304
171	MARIA DO AMPARO M. SILVA	V. MATADOURO	11	0141052020007	00584107323
172	ARMANADO N. SILVA	V. MATADOURO	13	0274908220049	98274830130
173	SHIRLEY CARLOS DA SILVA	V. MATADOURO	15	0393619020102	60572489374
174	MICAELE CARLOS DA SILVA	R. SÃO SEBASTIÃO	02	0467621220123	61270115316
175	FELIX FERREIRA LIMA	R. SÃO SEBASTIÃO	04	057940440167	62350165302
176	LEIDIANE DA SILVA SOUSA	R. SÃO SEBASTIÃO	06	025169730038	03811723332
177	SARA SILVA	R. SÃO SEBASTIÃO	01	057940440167	62350165302
178	MARIA DE JESUS SANTOS SILVA	R. SÃO SEBASTIÃO	03	0198997920010	00298162385
179	MANOEL DA CONCEIÇÃO SILVA	IV. PRIMAVERA	02	07671246344	01989300801
180	ERIVALDO DA SILVA	IV. PRIMAVERA	04	0264210220031	04450345522
181	JOSÉ FERREIRA GOMES	IV. PRIMAVERA	06	0340281720074	62501723350
182	EDINALVA S. FREITAS DA SILVA	LOTEAMENTO NOVO	02	0350223220080	04749277339
183	ELIENE PEREIRA DE SOUSA	LOTEAMENTO NOVO	01		00281057370
184	CATARINA N. DA SILVA	LOTEAMENTO NOVO	03	0560131120159	62166732380
185	DALVINA FERREIRA DA SILVA	R. DA CAIXA D'ÁGUA	01	0281403020040	02088237358
186	VALDINEIA DA CONCEIÇÃO SILVA	R. DA CAIXA D'ÁGUA	02		60615100392
187	MARIA HELENA DOS SANTOS ANCHIETA	R. DA CAIXA D'ÁGUA	04	0318964120064	03122432358
188	ANTONIA BARBARA LIMA FERREIRA	R. PRINCIPAL	01	0358718920084	03504095369
189	TAMIRA DE JESUS MOURA	R. PRINCIPAL	02	0416079720119	60755169201
190	JOÃO GONÇALVES SOARES	R. PRINCIPAL	04		50453013215
191	MERCIA GOMES SANTOS	R. PRINCIPAL	06		02351898741
192	HONORATO AROUCHE MATOS	R. PRINCIPAL	08		06354681651

PID: TUNTUM- MA
 DIDE: BAIRRO VILA INVASÃO
 SISTEMA DE ABASTECIMENTO DE ÁGUA?
 SISTEMA DE ESGOTAMENTO SANITÁRIO?
 SISTEMA DE COLETA DE RESÍDUOS SÓLIDOS?

SM
 NÃO
 SM

LEVANTAMENTO DE NECESSIDADES DE MELHORIAS SANITÁRIAS DOMICILIARES - LENE - MSD

Nome do Beneficiário	MSD Nº	Endereço	Coordenadas Geográficas em UTM		Documento de Identificação dos beneficiários		Nº de habitantes	Ligação Domiciliar de Água	Poço Raso	Clareira	Reservatório Elevado	Reservatório Semi-aberto	Conjunto Sanitário	Pia de Cozimento	Tanque de lavar Roupa	Filtro Domiciliar	Tanque S'plco ou filtro Biológico	Sumidouro	Vale de Infiltração	Sistema de Reverso	Ligação Domiciliar Esgoto	Recipientes para Resíduos Sólidos	
			Lat.	Long.	R.G	C.P.F																	
DOMAR M DE AMORIM	01	R. DO CAMPO	533867	5417052	0338784820096	08414101358	3	S	N	N	N	N	N	N	N	N	N	N	N	N	N	N	N
LEIDE DOS SANTOS CONCEIÇÃO	03	R. DO CAMPO	533887	5417302	0055750220090	04035666302	4	S	N	N	N	N	N	N	N	N	N	N	N	N	N	N	N
KATIA DA CONCEIÇÃO SOUSA	05	R. DO CAMPO	533867	5417868	67423180	33095820328	3	S	N	N	N	N	N	N	N	N	N	N	N	N	N	N	N
V. DENISE COSTA SILVA	07	R. DO CAMPO	533766	5417374	0338100720074	69742551360	4	S	N	N	N	N	N	N	N	N	N	N	N	N	N	N	N
A. DAIRIS BARBOSA NAVA	01	TV. 11	539779	5416722	0317162120095	34054906320	3	S	N	N	N	N	N	N	N	N	N	N	N	N	N	N	N
JOÃO BATISTA F. DA SILVA	01	TV. 11	539779	5416722	0317162120095	34054906320	3	S	N	N	N	N	N	N	N	N	N	N	N	N	N	N	N
DOMINGOS DOS SANTOS	04	AV. REIRA DE CARVALHO	539764	5416295		07805453353	5	S	N	N	N	N	N	N	N	N	N	N	N	N	N	N	N
MARIA DAS NEVES S. PAVIA	03	AV. SEBRA DE CARVALHO	539769	5416632		011325376317	3	S	N	N	N	N	N	N	N	N	N	N	N	N	N	N	N
ELIZABETH MARIA DA COSTA	03	AV. SEBRA DE CARVALHO	539769	5416632		00133444200	3	S	N	N	N	N	N	N	N	N	N	N	N	N	N	N	N
MARIA DAS NEVES DA COSTA	03	AV. SEBRA DE CARVALHO	539769	5416632		00133444200	3	S	N	N	N	N	N	N	N	N	N	N	N	N	N	N	N
MARIA DE LEIDE DA S. SOUSA	03	TV. 12	539933	5416722		04959035359	2	S	N	N	N	N	N	N	N	N	N	N	N	N	N	N	N
VALSIRENE S. SILVA	02	R. DA INVASÃO	540069	5413080	0307167820091	03690005347	3	S	N	N	N	N	N	N	N	N	N	N	N	N	N	N	N
MARIA DAS NEVES S. MAAEK	04	R. DA INVASÃO	540121	5413223	0307167820091	04011333333	2	S	N	N	N	N	N	N	N	N	N	N	N	N	N	N	N
PERLE DE S. FRANCA	05	R. DA INVASÃO	540121	5413152	0305934993	70722710415	2	S	N	N	N	N	N	N	N	N	N	N	N	N	N	N	N
JUDINEIRA V. GUAJARA	08	R. DA INVASÃO	540064	5413223	0301235620085	55458796311	5	S	N	N	N	N	N	N	N	N	N	N	N	N	N	N	N
ELIONE DA C. FRANCO	10	R. DA INVASÃO	540069	5413213	20633412026	02282675302	4	S	N	N	N	N	N	N	N	N	N	N	N	N	N	N	N



RIO: TUNTUM-MA
 DADE: BAIRRO VILA BENTO
 SISTEMA DE ABASTECIMENTO DE ÁGUA?
 SISTEMA DE ESGOTAMENTO SANITÁRIO?
 SISTEMA DE COLETA DE RESÍDUOS SÓLIDOS?

SM
 MFC
 SM

LEVANTAMENTO DE NECESSIDADES DE MELHORIAS SANITÁRIAS DOMICILIARES - LENE - MSD

Nome do Beneficiário	MSD N°	Endereço	Coordenadas Geográficas em UTM		Documento de Identificação dos beneficiários		N° de habitantes	Ligação Domiciliar De Água	Poço Raso	Clatéria	Receptáculo Elevado	Re-escruto Somb- chafiz	Conjunto Sanitário	Dua em Cozinh	Tanque de lavar Roupa	Filtro Domicilio	Tanque S'ptico ou Filtro Biológico	Sumidouro	Vale de Infiltração	Sistema de Revis	Ligação Domicil ar-16 Engalo	Recepção para Resíduos Sólidos	
			Lat	Long	R.G	C.P.F																	
MARIA RAQUEL LOPES PERES DA SILVA	07	R. JOSE TEIXEIRA	532645	5415558	33734520013	17245803362	1	N	N	N	N	N	N	N	N	N	N	N	N	N	N	N	N
MARIA NAZARENE VES DA SILVA	08	R. JOSE TEIXEIRA	532656	5415558	33734520013	30118891540	1	N	N	N	N	N	N	N	N	N	N	N	N	N	N	N	N
MARIA DE FATIMA SILVA LOPES	09	R. JOSE TEIXEIRA	532660	5415558	33734520013	30210266347	1	N	N	N	N	N	N	N	N	N	N	N	N	N	N	N	N
MARIA DA SILVA SILVA	10	R. JOSE TEIXEIRA	532665	5415558	33734520013	30210266347	1	N	N	N	N	N	N	N	N	N	N	N	N	N	N	N	N
EDITE SANTOS DE SOUSA	11	R. JOSE TEIXEIRA	532670	5415558	33734520013	30210266347	1	N	N	N	N	N	N	N	N	N	N	N	N	N	N	N	N
MARIA CLARA DA SILVA DE JESUS	12	R. JOSE TEIXEIRA	532675	5415558	33734520013	30210266347	1	N	N	N	N	N	N	N	N	N	N	N	N	N	N	N	N
FRANCISCO DE SA	13	R. JOSE TEIXEIRA	532680	5415558	33734520013	30210266347	1	N	N	N	N	N	N	N	N	N	N	N	N	N	N	N	N
MARIA RITA DE OLIVEIRA COSTA	14	R. DO CHAPEL	532685	5415558	33734520013	03073846340	1	N	N	N	N	N	N	N	N	N	N	N	N	N	N	N	N
MARIA RITA DE OLIVEIRA COSTA	15	R. DO CHAPEL	532690	5415558	33734520013	03073846340	1	N	N	N	N	N	N	N	N	N	N	N	N	N	N	N	N
LARISSA LUNA VERDE CARA	16	R. DO CHAPEL	532695	5415558	33734520013	03073846340	1	N	N	N	N	N	N	N	N	N	N	N	N	N	N	N	N
MARIA VECINA DA CONCEIÇÃO	17	R. FREI JOAQUIM	532700	5415558	33734520013	30210266347	1	N	N	N	N	N	N	N	N	N	N	N	N	N	N	N	N
FABIO DA SILVA SOUSA	18	R. DA MUCURA	532705	5415558	33734520013	61461435300	1	N	N	N	N	N	N	N	N	N	N	N	N	N	N	N	N
JOAO PEREIRA DA SILVA	19	R. DA MUCURA	532710	5415558	33734520013	61461435300	1	N	N	N	N	N	N	N	N	N	N	N	N	N	N	N	N
MARIA DASOAS DE OLIVEIRA	20	R. DA MUCURA	532715	5415558	33734520013	61461435300	1	N	N	N	N	N	N	N	N	N	N	N	N	N	N	N	N
BEATASIA DE OLIVEIRA S. NASCIMENTO	21	R. DA MUCURA	532720	5415558	33734520013	61461435300	1	N	N	N	N	N	N	N	N	N	N	N	N	N	N	N	N
MARIA DASOAS DE S. DA CONCEIÇÃO	22	R. DA MUCURA	532725	5415558	33734520013	61461435300	1	N	N	N	N	N	N	N	N	N	N	N	N	N	N	N	N
MARIA DE JESUS SILVA BASTOS	23	AV. JOSE TEIXEIRA	532730	5415558	33734520013	61461435300	1	N	N	N	N	N	N	N	N	N	N	N	N	N	N	N	N
ELVES TEIXEIRA FILHO	24	AV. JOSE TEIXEIRA	532735	5415558	33734520013	61461435300	1	N	N	N	N	N	N	N	N	N	N	N	N	N	N	N	N
WAGNER FERNANDES DE OLIVEIRA	25	AV. JOSE TEIXEIRA	532740	5415558	33734520013	61461435300	1	N	N	N	N	N	N	N	N	N	N	N	N	N	N	N	N
LARISSA MARIANO MENDES DE PAZ	26	AV. JOSE TEIXEIRA	532745	5415558	33734520013	61461435300	1	N	N	N	N	N	N	N	N	N	N	N	N	N	N	N	N
FRANCISCO FERNANDES LIMA	27	AV. JOSE TEIXEIRA	532750	5415558	33734520013	61461435300	1	N	N	N	N	N	N	N	N	N	N	N	N	N	N	N	N
EDIMAR SILVA DOS SANTOS	28	R. DA PISSARRERA I	532755	5415558	33734520013	61461435300	1	N	N	N	N	N	N	N	N	N	N	N	N	N	N	N	N
POLIANA TAVARES SILVA	29	R. DA PISSARRERA I	532760	5415558	33734520013	61461435300	1	N	N	N	N	N	N	N	N	N	N	N	N	N	N	N	N
MANOEL FERREIRA LIMA	30	R. DA PISSARRERA I	532765	5415558	33734520013	61461435300	1	N	N	N	N	N	N	N	N	N	N	N	N	N	N	N	N
VANESSA JUA SOARES	31	R. DA PISSARRERA I	532770	5415558	33734520013	61461435300	1	N	N	N	N	N	N	N	N	N	N	N	N	N	N	N	N
ANDREA RIBEIRO ROCHA	32	R. DA PISSARRERA I	532775	5415558	33734520013	61461435300	1	N	N	N	N	N	N	N	N	N	N	N	N	N	N	N	N
MARIA DOS SANTOS DO R. 7	33	R. DA PISSARRERA II	532780	5415558	33734520013	61461435300	1	N	N	N	N	N	N	N	N	N	N	N	N	N	N	N	N
JOÃO MARINO DE SOUSA	34	R. DA PISSARRERA II	532785	5415558	33734520013	61461435300	1	N	N	N	N	N	N	N	N	N	N	N	N	N	N	N	N
ANA CASSE	35	R. DA PISSARRERA II	532790	5415558	33734520013	61461435300	1	N	N	N	N	N	N	N	N	N	N	N	N	N	N	N	N
FRANCISCO DE OLIVEIRA COSTA	36	R. DA PISSARRERA II	532795	5415558	33734520013	61461435300	1	N	N	N	N	N	N	N	N	N	N	N	N	N	N	N	N
JANE DA GAMA DA SILVA	37	AV. ENTROCAMENTO	532800	5415558	33734520013	61461435300	1	N	N	N	N	N	N	N	N	N	N	N	N	N	N	N	N
JOÃO GONCALVES SOUSA	38	AV. ENTROCAMENTO	532805	5415558	33734520013	61461435300	1	N	N	N	N	N	N	N	N	N	N	N	N	N	N	N	N
MARIA JOAQUINA CONCEIÇÃO	39	AV. ENTROCAMENTO	532810	5415558	33734520013	61461435300	1	N	N	N	N	N	N	N	N	N	N	N	N	N	N	N	N
ANTONIA DOS SANTOS SOUSA	40	AV. ENTROCAMENTO	532815	5415558	33734520013	61461435300	1	N	N	N	N	N	N	N	N	N	N	N	N	N	N	N	N
DANIELA LOPES DA SILVA	41	AV. ENTROCAMENTO	532820	5415558	33734520013	61461435300	1	N	N	N	N	N	N	N	N	N	N	N	N	N	N	N	N
LUIS DA PAZ COMPAGNO	42	AV. ENTROCAMENTO	532825	5415558	33734520013	61461435300	1	N	N	N	N	N	N	N	N	N	N	N	N	N	N	N	N
LAURA MARIA DA PAZ	43	AV. ENTROCAMENTO	532830	5415558	33734520013	61461435300	1	N	N	N	N	N	N	N	N	N	N	N	N	N	N	N	N
RUTE FERREIRA DE OLIVEIRA	44	AV. ENTROCAMENTO	532835	5415558	33734520013	61461435300	1	N	N	N	N	N	N	N	N	N	N	N	N	N	N	N	N
VALDENICE FERREIRA DA SILVA	45	AV. ENTROCAMENTO	532840	5415558	33734520013	61461435300	1	N	N	N	N	N	N	N	N	N	N	N	N	N	N	N	N
MARIA DASOAS DA SILVA	46	AV. ENTROCAMENTO	532845	5415558	33734520013	61461435300	1	N	N	N	N	N	N	N	N	N	N	N	N	N	N	N	N
ANTONIO DA SILVA	47	AV. ENTROCAMENTO	532850	5415558	33734520013	61461435300	1	N	N	N	N	N	N	N	N	N	N	N	N	N	N	N	N
ROSA MARIA DOS SANTOS	48	AV. ENTROCAMENTO	532855	5415558	33734520013	61461435300	1	N	N	N	N	N	N	N	N	N	N	N	N	N	N	N	N
MARIA RITA CONCEIÇÃO	49	AV. ENTROCAMENTO	532860	5415558	33734520013	61461435300	1	N	N	N	N	N	N	N	N	N	N	N	N	N	N	N	N
ROSINEIDE COSTA DE ASSUNÇÃO	50	AV. ENTROCAMENTO	532865	5415558	33734520013	61461435300	1	N	N	N	N	N	N	N	N	N	N	N	N	N	N	N	N
MARIA SANTOS SOUSA	51	AV. ENTROCAMENTO	532870	5415558	33734520013	61461435300	1	N	N	N	N	N	N	N	N	N	N	N	N	N	N	N	N
GERALDO GOMES	52	AV. ENTROCAMENTO	532875	5415558	33734520013	61461435300	1	N	N	N	N	N	N	N	N	N	N	N	N	N	N	N	N
LUIS FERNANDO DE BARROS MAIA	53	AV. ENTROCAMENTO	532880	5415558	33734520013	61461435300	1	N	N	N	N	N	N	N	N	N	N	N	N	N	N	N	N
ROSA MARIA BENEITA DOS SANTOS	54	AV. ENTROCAMENTO	532885	5415558	33734520013	61461435300	1	N	N	N	N	N	N	N	N	N	N	N	N	N	N	N	N



[Handwritten signature]

[Handwritten signature]

FIO. TUNTUM-MA
 DADE: BAIRRO VILA BENTO
 SISTEMA DE ABASTECIMENTO DE ÁGUA?
 SISTEMA DE ESGOTAMENTO SANITÁRIO?
 SISTEMA DE COLETA DE RESÍDUOS SÓLIDOS?

SIM
 NÃO
 SP1

LEVANTAMENTO DE NECESSIDADES DE MELHORIAS SANITÁRIAS DOMICILIARES - LENE - MSD

Nome do Beneficiário	MSD N°	Endereço	Coordenadas Geográficas em UTM		Documento de Identificação dos beneficiários		N° de habitantes	Ligação Domiciliar de Água	Poço Raso	Cisterna	Receptorium Filtrado	Reservatório Semi-coberto	Contêiner Sanitário	Pia de Cozinha	Tanque de lavar Roupas	Filtro Doméstico	Tanques plásticos Filtro Biológico	Sumidouro	Vala de Infiltração	Sistema de Rins	Inspeção Domiciliar de Esgoto	Recepient para Resíduos Sólidos		
			Lat	Long	R.C	C.P.F																		
MARILIA ALVES DE CARVALHO	11	AV. ENTHROCAMENTO	489740	-441629	11203662011	3201123232	2	N	N	N	N	N	N	N	N	N	N	N	N	N	N	N	N	
DR. DAVID FERREIRA DA SILVA	12	AV. ENTHROCAMENTO	489747	-441636	55215572041	2642743222	2	N	N	N	N	N	N	N	N	N	N	N	N	N	N	N	N	N
FRANCISCA DA S. G. SILVA	13	AV. ENTHROCAMENTO	489736	-441478	11140142025	3591023274	2	N	N	N	N	N	N	N	N	N	N	N	N	N	N	N	N	N
FRANCISCA DA S. G. SILVA	14	R. MAXIMIANO	489719	-441478	11544232224	3113711247	2	N	N	N	N	N	N	N	N	N	N	N	N	N	N	N	N	N
MARIA DAS GRAÇAS TOMAZ LIMA	15	R. MAXIMIANO	489719	-441478	11544232224	3113711247	2	N	N	N	N	N	N	N	N	N	N	N	N	N	N	N	N	N
MARIA DAS GRAÇAS TOMAZ LIMA	16	R. MAXIMIANO	489719	-441478	11544232224	3113711247	2	N	N	N	N	N	N	N	N	N	N	N	N	N	N	N	N	N
MARIA DAS GRAÇAS TOMAZ LIMA	17	R. MAXIMIANO	489719	-441478	11544232224	3113711247	2	N	N	N	N	N	N	N	N	N	N	N	N	N	N	N	N	N
MARIA DAS GRAÇAS TOMAZ LIMA	18	R. MAXIMIANO	489719	-441478	11544232224	3113711247	2	N	N	N	N	N	N	N	N	N	N	N	N	N	N	N	N	N
MARIA DAS GRAÇAS TOMAZ LIMA	19	R. MAXIMIANO	489719	-441478	11544232224	3113711247	2	N	N	N	N	N	N	N	N	N	N	N	N	N	N	N	N	N
MARIA DAS GRAÇAS TOMAZ LIMA	20	R. MAXIMIANO	489719	-441478	11544232224	3113711247	2	N	N	N	N	N	N	N	N	N	N	N	N	N	N	N	N	N
MARIA DAS GRAÇAS TOMAZ LIMA	21	R. MAXIMIANO	489719	-441478	11544232224	3113711247	2	N	N	N	N	N	N	N	N	N	N	N	N	N	N	N	N	N
MARIA DAS GRAÇAS TOMAZ LIMA	22	R. MAXIMIANO	489719	-441478	11544232224	3113711247	2	N	N	N	N	N	N	N	N	N	N	N	N	N	N	N	N	N
MARIA DAS GRAÇAS TOMAZ LIMA	23	R. MAXIMIANO	489719	-441478	11544232224	3113711247	2	N	N	N	N	N	N	N	N	N	N	N	N	N	N	N	N	N
MARIA DAS GRAÇAS TOMAZ LIMA	24	R. MAXIMIANO	489719	-441478	11544232224	3113711247	2	N	N	N	N	N	N	N	N	N	N	N	N	N	N	N	N	N
MARIA DAS GRAÇAS TOMAZ LIMA	25	R. MAXIMIANO	489719	-441478	11544232224	3113711247	2	N	N	N	N	N	N	N	N	N	N	N	N	N	N	N	N	N
MARIA DAS GRAÇAS TOMAZ LIMA	26	R. MAXIMIANO	489719	-441478	11544232224	3113711247	2	N	N	N	N	N	N	N	N	N	N	N	N	N	N	N	N	N
MARIA DAS GRAÇAS TOMAZ LIMA	27	R. MAXIMIANO	489719	-441478	11544232224	3113711247	2	N	N	N	N	N	N	N	N	N	N	N	N	N	N	N	N	N
MARIA DAS GRAÇAS TOMAZ LIMA	28	R. MAXIMIANO	489719	-441478	11544232224	3113711247	2	N	N	N	N	N	N	N	N	N	N	N	N	N	N	N	N	N
MARIA DAS GRAÇAS TOMAZ LIMA	29	R. MAXIMIANO	489719	-441478	11544232224	3113711247	2	N	N	N	N	N	N	N	N	N	N	N	N	N	N	N	N	N
MARIA DAS GRAÇAS TOMAZ LIMA	30	R. MAXIMIANO	489719	-441478	11544232224	3113711247	2	N	N	N	N	N	N	N	N	N	N	N	N	N	N	N	N	N
MARIA DAS GRAÇAS TOMAZ LIMA	31	R. MAXIMIANO	489719	-441478	11544232224	3113711247	2	N	N	N	N	N	N	N	N	N	N	N	N	N	N	N	N	N
MARIA DAS GRAÇAS TOMAZ LIMA	32	R. MAXIMIANO	489719	-441478	11544232224	3113711247	2	N	N	N	N	N	N	N	N	N	N	N	N	N	N	N	N	N
MARIA DAS GRAÇAS TOMAZ LIMA	33	R. MAXIMIANO	489719	-441478	11544232224	3113711247	2	N	N	N	N	N	N	N	N	N	N	N	N	N	N	N	N	N
MARIA DAS GRAÇAS TOMAZ LIMA	34	R. MAXIMIANO	489719	-441478	11544232224	3113711247	2	N	N	N	N	N	N	N	N	N	N	N	N	N	N	N	N	N
MARIA DAS GRAÇAS TOMAZ LIMA	35	R. MAXIMIANO	489719	-441478	11544232224	3113711247	2	N	N	N	N	N	N	N	N	N	N	N	N	N	N	N	N	N
MARIA DAS GRAÇAS TOMAZ LIMA	36	R. MAXIMIANO	489719	-441478	11544232224	3113711247	2	N	N	N	N	N	N	N	N	N	N	N	N	N	N	N	N	N
MARIA DAS GRAÇAS TOMAZ LIMA	37	R. MAXIMIANO	489719	-441478	11544232224	3113711247	2	N	N	N	N	N	N	N	N	N	N	N	N	N	N	N	N	N
MARIA DAS GRAÇAS TOMAZ LIMA	38	R. MAXIMIANO	489719	-441478	11544232224	3113711247	2	N	N	N	N	N	N	N	N	N	N	N	N	N	N	N	N	N
MARIA DAS GRAÇAS TOMAZ LIMA	39	R. MAXIMIANO	489719	-441478	11544232224	3113711247	2	N	N	N	N	N	N	N	N	N	N	N	N	N	N	N	N	N
MARIA DAS GRAÇAS TOMAZ LIMA	40	R. MAXIMIANO	489719	-441478	11544232224	3113711247	2	N	N	N	N	N	N	N	N	N	N	N	N	N	N	N	N	N
MARIA DAS GRAÇAS TOMAZ LIMA	41	R. MAXIMIANO	489719	-441478	11544232224	3113711247	2	N	N	N	N	N	N	N	N	N	N	N	N	N	N	N	N	N
MARIA DAS GRAÇAS TOMAZ LIMA	42	R. MAXIMIANO	489719	-441478	11544232224	3113711247	2	N	N	N	N	N	N	N	N	N	N	N	N	N	N	N	N	N
MARIA DAS GRAÇAS TOMAZ LIMA	43	R. MAXIMIANO	489719	-441478	11544232224	3113711247	2	N	N	N	N	N	N	N	N	N	N	N	N	N	N	N	N	N
MARIA DAS GRAÇAS TOMAZ LIMA	44	R. MAXIMIANO	489719	-441478	11544232224	3113711247	2	N	N	N	N	N	N	N	N	N	N	N	N	N	N	N	N	N
MARIA DAS GRAÇAS TOMAZ LIMA	45	R. MAXIMIANO	489719	-441478	11544232224	3113711247	2	N	N	N	N	N	N	N	N	N	N	N	N	N	N	N	N	N
MARIA DAS GRAÇAS TOMAZ LIMA	46	R. MAXIMIANO	489719	-441478	11544232224	3113711247	2	N	N	N	N	N	N	N	N	N	N	N	N	N	N	N	N	N
MARIA DAS GRAÇAS TOMAZ LIMA	47	R. MAXIMIANO	489719	-441478	11544232224	3113711247	2	N	N	N	N	N	N	N	N	N	N	N	N	N	N	N	N	N
MARIA DAS GRAÇAS TOMAZ LIMA	48	R. MAXIMIANO	489719	-441478	11544232224	3113711247	2	N	N	N	N	N	N	N	N	N	N	N	N	N	N	N	N	N
MARIA DAS GRAÇAS TOMAZ LIMA	49	R. MAXIMIANO	489719	-441478	11544232224	3113711247	2	N	N	N	N	N	N	N	N	N	N	N	N	N	N	N	N	N
MARIA DAS GRAÇAS TOMAZ LIMA	50	R. MAXIMIANO	489719	-441478	11544232224	3113711247	2	N	N	N	N	N	N	N	N	N	N	N	N	N	N	N	N	N



PIO: TUNTUM-MA
 DADE: BAIRRO VILA LUÍZÃO
 SISTEMA DE ABASTECIMENTO DE ÁGUA?
 SISTEMA DE ESGOTAMENTO SANITÁRIO?
 SISTEMA DE COLETA DE RESÍDUOS SÓLIDOS?

SMI
 MAC
 SMI

LEVANTAMENTO DE NECESSIDADES DE MELHORIAS SANITÁRIAS DOMICILIARES - LENE - MSD

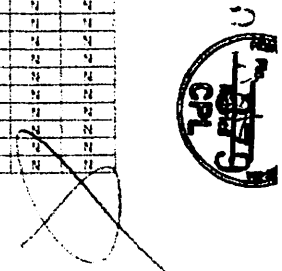
Nome do Beneficiário	MSD N°	Endereço	Coordenadas Geográficas em UTM		Documento de Identificação dos beneficiários		N° de habitantes	Ligação Domiciliar de Água	Poço Raso	Chafariz	Reservatório Elevado	Reservatório Sem Elevação	Conjunto Sanitário	Ria de Capotinha	Tanque de Javali ou Roupa	Filtro Doméstico	Tanque Seco ou Filtro Biológico	Saneamento	Vale de Infiltração	Sistema de Ruacha	Ligação Domiciliar de Esgoto	Recipiente para Resíduos Sólidos	
			Lat.	Long.	R.G.	C.P.F.																	
MARIANA ARAÚJO DE SOUZA	01	R. GENERAL JROCO	532683	3417432	332144110162	65226631284	3	N	N	N	N	N	N	N	N	N	N	N	N	N	N	N	N
RAMUNDO SILVA SOUSA	02	R. GENERAL JROCO	532686	3417433	332144110162	03544285602	3	N	N	N	N	N	N	N	N	N	N	N	N	N	N	N	N
MARIA S. MEIRO POETA	03	R. GENERAL JROCO	532673	3417431	332144110162	3628136171	3	N	N	N	N	N	N	N	N	N	N	N	N	N	N	N	N
MARIA DA CONCEIÇÃO D. M.	04	R. GENERAL JROCO	532682	3417444	332144110162	34442102219	3	N	N	N	N	N	N	N	N	N	N	N	N	N	N	N	N
MARIA VARELA SILVA	05	R. GENERAL JROCO	532685	3417433	332144110162	33222111005	3	N	N	N	N	N	N	N	N	N	N	N	N	N	N	N	N
LEONILDE FERREIRA DOS SANTOS	06	R. GENERAL JROCO	532689	3417441	332144110162	33222111005	3	N	N	N	N	N	N	N	N	N	N	N	N	N	N	N	N
MARILENE VEIRA LIMA	07	R. GENERAL JROCO	532688	3417407	332144110162	33222111005	3	N	N	N	N	N	N	N	N	N	N	N	N	N	N	N	N
MENDELSON DA SILVA	08	R. GENERAL JROCO	532690	3417441	332144110162	33222111005	3	N	N	N	N	N	N	N	N	N	N	N	N	N	N	N	N
MIRIAM FERREIRA SILVA	09	R. GENERAL JROCO	532691	3417441	332144110162	33222111005	3	N	N	N	N	N	N	N	N	N	N	N	N	N	N	N	N
MIRIAM FERREIRA SILVA	10	R. GENERAL JROCO	532692	3417441	332144110162	33222111005	3	N	N	N	N	N	N	N	N	N	N	N	N	N	N	N	N
MIRIAM FERREIRA SILVA	11	R. GENERAL JROCO	532693	3417435	332144110162	33222111005	3	N	N	N	N	N	N	N	N	N	N	N	N	N	N	N	N
MIRIAM FERREIRA SILVA	12	R. GENERAL JROCO	532694	3417436	332144110162	33222111005	3	N	N	N	N	N	N	N	N	N	N	N	N	N	N	N	N
MIRIAM FERREIRA SILVA	13	R. GENERAL JROCO	532695	3417437	332144110162	33222111005	3	N	N	N	N	N	N	N	N	N	N	N	N	N	N	N	N
MIRIAM FERREIRA SILVA	14	R. GENERAL JROCO	532696	3417438	332144110162	33222111005	3	N	N	N	N	N	N	N	N	N	N	N	N	N	N	N	N
MIRIAM FERREIRA SILVA	15	R. GENERAL JROCO	532697	3417439	332144110162	33222111005	3	N	N	N	N	N	N	N	N	N	N	N	N	N	N	N	N
MIRIAM FERREIRA SILVA	16	R. GENERAL JROCO	532698	3417440	332144110162	33222111005	3	N	N	N	N	N	N	N	N	N	N	N	N	N	N	N	N
MIRIAM FERREIRA SILVA	17	R. GENERAL JROCO	532699	3417441	332144110162	33222111005	3	N	N	N	N	N	N	N	N	N	N	N	N	N	N	N	N
MIRIAM FERREIRA SILVA	18	R. GENERAL JROCO	532700	3417442	332144110162	33222111005	3	N	N	N	N	N	N	N	N	N	N	N	N	N	N	N	N
MIRIAM FERREIRA SILVA	19	R. GENERAL JROCO	532701	3417443	332144110162	33222111005	3	N	N	N	N	N	N	N	N	N	N	N	N	N	N	N	N
MIRIAM FERREIRA SILVA	20	R. GENERAL JROCO	532702	3417444	332144110162	33222111005	3	N	N	N	N	N	N	N	N	N	N	N	N	N	N	N	N
MIRIAM FERREIRA SILVA	21	R. GENERAL JROCO	532703	3417445	332144110162	33222111005	3	N	N	N	N	N	N	N	N	N	N	N	N	N	N	N	N
MIRIAM FERREIRA SILVA	22	R. GENERAL JROCO	532704	3417446	332144110162	33222111005	3	N	N	N	N	N	N	N	N	N	N	N	N	N	N	N	N
MIRIAM FERREIRA SILVA	23	R. GENERAL JROCO	532705	3417447	332144110162	33222111005	3	N	N	N	N	N	N	N	N	N	N	N	N	N	N	N	N
MIRIAM FERREIRA SILVA	24	R. GENERAL JROCO	532706	3417448	332144110162	33222111005	3	N	N	N	N	N	N	N	N	N	N	N	N	N	N	N	N
MIRIAM FERREIRA SILVA	25	R. GENERAL JROCO	532707	3417449	332144110162	33222111005	3	N	N	N	N	N	N	N	N	N	N	N	N	N	N	N	N
MIRIAM FERREIRA SILVA	26	R. GENERAL JROCO	532708	3417450	332144110162	33222111005	3	N	N	N	N	N	N	N	N	N	N	N	N	N	N	N	N
MIRIAM FERREIRA SILVA	27	R. GENERAL JROCO	532709	3417451	332144110162	33222111005	3	N	N	N	N	N	N	N	N	N	N	N	N	N	N	N	N
MIRIAM FERREIRA SILVA	28	R. GENERAL JROCO	532710	3417452	332144110162	33222111005	3	N	N	N	N	N	N	N	N	N	N	N	N	N	N	N	N
MIRIAM FERREIRA SILVA	29	R. GENERAL JROCO	532711	3417453	332144110162	33222111005	3	N	N	N	N	N	N	N	N	N	N	N	N	N	N	N	N
MIRIAM FERREIRA SILVA	30	R. GENERAL JROCO	532712	3417454	332144110162	33222111005	3	N	N	N	N	N	N	N	N	N	N	N	N	N	N	N	N
MIRIAM FERREIRA SILVA	31	R. GENERAL JROCO	532713	3417455	332144110162	33222111005	3	N	N	N	N	N	N	N	N	N	N	N	N	N	N	N	N
MIRIAM FERREIRA SILVA	32	R. GENERAL JROCO	532714	3417456	332144110162	33222111005	3	N	N	N	N	N	N	N	N	N	N	N	N	N	N	N	N
MIRIAM FERREIRA SILVA	33	R. GENERAL JROCO	532715	3417457	332144110162	33222111005	3	N	N	N	N	N	N	N	N	N	N	N	N	N	N	N	N
MIRIAM FERREIRA SILVA	34	R. GENERAL JROCO	532716	3417458	332144110162	33222111005	3	N	N	N	N	N	N	N	N	N	N	N	N	N	N	N	N
MIRIAM FERREIRA SILVA	35	R. GENERAL JROCO	532717	3417459	332144110162	33222111005	3	N	N	N	N	N	N	N	N	N	N	N	N	N	N	N	N
MIRIAM FERREIRA SILVA	36	R. GENERAL JROCO	532718	3417460	332144110162	33222111005	3	N	N	N	N	N	N	N	N	N	N	N	N	N	N	N	N
MIRIAM FERREIRA SILVA	37	R. GENERAL JROCO	532719	3417461	332144110162	33222111005	3	N	N	N	N	N	N	N	N	N	N	N	N	N	N	N	N
MIRIAM FERREIRA SILVA	38	R. GENERAL JROCO	532720	3417462	332144110162	33222111005	3	N	N	N	N	N	N	N	N	N	N	N	N	N	N	N	N
MIRIAM FERREIRA SILVA	39	R. GENERAL JROCO	532721	3417463	332144110162	33222111005	3	N	N	N	N	N	N	N	N	N	N	N	N	N	N	N	N
MIRIAM FERREIRA SILVA	40	R. GENERAL JROCO	532722	3417464	332144110162	33222111005	3	N	N	N	N	N	N	N	N	N	N	N	N	N	N	N	N
MIRIAM FERREIRA SILVA	41	R. GENERAL JROCO	532723	3417465	332144110162	33222111005	3	N	N	N	N	N	N	N	N	N	N	N	N	N	N	N	N
MIRIAM FERREIRA SILVA	42	R. GENERAL JROCO	532724	3417466	332144110162	33222111005	3	N	N	N	N	N	N	N	N	N	N	N	N	N	N	N	N
MIRIAM FERREIRA SILVA	43	R. GENERAL JROCO	532725	3417467	332144110162	33222111005	3	N	N	N	N	N	N	N	N	N	N	N	N	N	N	N	N
MIRIAM FERREIRA SILVA	44	R. GENERAL JROCO	532726	3417468	332144110162	33222111005	3	N	N	N	N	N	N	N	N	N	N	N	N	N	N	N	N
MIRIAM FERREIRA SILVA	45	R. GENERAL JROCO	532727	3417469	332144110162	33222111005	3	N	N	N	N	N	N	N	N	N	N	N	N	N	N	N	N
MIRIAM FERREIRA SILVA	46	R. GENERAL JROCO	532728	3417470	332144110162	33222111005	3	N	N	N	N	N	N	N	N	N	N	N	N	N	N	N	N
MIRIAM FERREIRA SILVA	47	R. GENERAL JROCO	532729	3417471	332144110162	33222111005	3	N	N	N	N	N	N	N	N	N	N	N	N	N	N	N	N
MIRIAM FERREIRA SILVA	48	R. GENERAL JROCO	532730	3417472	332144110162	33222111005	3	N	N	N	N	N	N	N	N	N	N	N	N	N	N	N	N
MIRIAM FERREIRA SILVA	49	R. GENERAL JROCO	532731	3417473	332144110162	33222111005	3	N	N	N	N	N	N	N	N	N	N	N	N	N	N	N	N
MIRIAM FERREIRA SILVA	50	R. GENERAL JROCO	532732	3417474	332144110162	33222111005	3	N	N	N	N	N	N	N	N	N	N	N	N	N	N	N	N
MIRIAM FERREIRA SILVA	51	R. GENERAL JROCO	532733	3417475	332144110162	33222111005	3	N	N	N	N	N	N	N	N	N	N	N	N	N	N	N	N
MIRIAM FERREIRA SILVA	52	R. GENERAL JROCO	532734	3417476	332144110162	33222111005	3	N	N	N	N	N	N	N	N	N	N	N	N	N	N	N	N
MIRIAM FERREIRA SILVA	53	R. GENERAL JROCO	532735	3417477	332144110162	33222111005	3	N	N	N	N	N	N	N	N	N	N	N	N	N	N	N	N
MIRIAM FERREIRA SILVA	54	R. GENERAL JROCO	532736	3417478	332144110162	33222111005	3	N	N	N	N	N	N	N	N	N	N	N	N	N	N	N	N
MIRIAM FERREIRA SILVA	55	R. GENERAL JROCO	532737	3417479	332144110162	33222111005	3	N	N	N	N	N	N	N	N	N	N	N	N	N	N	N	N
MIRIAM FERREIRA SILVA	56	R. GENERAL JROCO	532738	3417480	332144110162	33222111005	3	N	N	N	N	N	N	N	N	N	N	N	N	N	N	N	N
MIRIAM FERREIRA SILVA	57	R. GENERAL JROCO	532739	3417481	332144110162	33222111005	3	N	N	N	N	N	N	N	N	N	N	N	N	N	N	N	N
MIRIAM FERREIRA SILVA	58	R. GENERAL JROCO	532740	3417482	332144110162	33222111005	3	N	N	N	N	N	N	N	N	N	N	N	N	N	N	N	N
MIRIAM FERREIRA SILVA	59	R. GENERAL JROCO	532741	3417483	332144110162	33222111005																	

PIO: TUNTUM - MA
 BAIRRO: BAIRRO VILA LUIZÃO
 SISTEMA DE ABASTECIMENTO DE ÁGUA?
 SISTEMA DE ESGOTAMENTO SANITÁRIO?
 SISTEMA DE COLETA DE RESÍDUOS SÓLIDOS?

SM
 MÃO
 SIM

LEVANTAMENTO DE NECESSIDADES DE MELHORIAS SANITÁRIAS DOMICILIARES - LENE - MSD

Nome do Beneficiário	MSD N°	Endereço	Coordenadas Geográficas em UTM		Documento de Identificação dos beneficiários		N° de habitantes	Ligação Domiciliar em Água	Praça Resa	Sistema	Reservatório Elevado	Reservatório Semielevado	Conjunto Sanitário	Pia de Cozinha	Tanque de Inace Roupa	Filtro Doméstico	Tanque S.plica ou Filtro Biológico	Sumidouro	Vale de Infiltração	Sistema de Revisão	Ligação Domiciliar de Esgoto	Rocipente para Resíduos Sólidos
			Lat	Long.	R.G	C.P.F																
MARIA DOS SANTOS SILVA	12	R. ABILIO FERREIRA DINOZ	533627	2417312	0456175420120	61166449116	1	N	N	N	N	N	N	N	N	N	N	N	N	N	N	N
ROSÂRITA DA SILVA	25	R. ABILIO FERREIRA DINOZ	533629	2417312	000009011225	33411872272	2	N	N	N	N	N	N	N	N	N	N	N	N	N	N	N
ELIANA DA SILVA FORTES	24	R. ABILIO FERREIRA DINOZ	533637	2417311	0521844820146	61516026000	1	N	N	N	N	N	N	N	N	N	N	N	N	N	N	N
ELIANA SILVA DE SILVA	24	R. ABILIO FERREIRA DINOZ	533640	2417312	0115211020074	61536555577	1	N	N	N	N	N	N	N	N	N	N	N	N	N	N	N
ROSÂRITA FERREIRA SILVA	25	R. ABILIO FERREIRA DINOZ	533640	2417312	0143204020075	61611801001	2	N	N	N	N	N	N	N	N	N	N	N	N	N	N	N
ELIANA DA SILVA FORTES	24	R. ABILIO FERREIRA DINOZ	533641	2417312	0115211020074	61536555577	1	N	N	N	N	N	N	N	N	N	N	N	N	N	N	N
EDSON MAGALHÃES DOS SANTOS	25	R. ABILIO FERREIRA DINOZ	533641	2417312	4015512020110	61562520000	1	N	N	N	N	N	N	N	N	N	N	N	N	N	N	N
JOSE GOMES DA SILVA	15	R. ABILIO FERREIRA DINOZ	533642	2417312	0102116520000	61720466200	1	N	N	N	N	N	N	N	N	N	N	N	N	N	N	N
ROSELIANE DOS SANTOS SILVA	24	R. ABILIO FERREIRA DINOZ	533644	2417312	0115211020074	61536555577	1	N	N	N	N	N	N	N	N	N	N	N	N	N	N	N
ALINE ALVES DA SILVA	04	R. ANTONIO DA CONCEIÇÃO	533620	2417334		61826017364	3	N	N	N	N	N	N	N	N	N	N	N	N	N	N	N
EDCAR FERREIRA BRITO	25	R. ANTONIO DA CONCEIÇÃO	533644	2417341	0211502020021	61762565361	4	N	N	N	N	N	N	N	N	N	N	N	N	N	N	N
JOSE LUIZ CONCEIÇÃO	10	R. ANTONIO DA CONCEIÇÃO	533646	2417354	0101050200113	60910136362	1	N	N	N	N	N	N	N	N	N	N	N	N	N	N	N
HENRIQUE JONES DA COSTA	10	R. ANTONIO DA CONCEIÇÃO	533642	2417352		45021441353	4	N	N	N	N	N	N	N	N	N	N	N	N	N	N	N
REGIANE LIMA DE MELO	14	R. ANTONIO DA CONCEIÇÃO	533673	2417348	0452105620120	61163016235	2	N	N	N	N	N	N	N	N	N	N	N	N	N	N	N
MARLENE BASTA DA CONCEIÇÃO	10	R. ANTONIO DA CONCEIÇÃO	533673	2417356	0202102020100	61442000000	1	N	N	N	N	N	N	N	N	N	N	N	N	N	N	N
MARJATI FERREIRA	01	R. ANTONIO DA CONCEIÇÃO	533640	2417312	0311554520060	22123283357	2	N	N	N	N	N	N	N	N	N	N	N	N	N	N	N
ANTONIO BASTA FERREIRA	03	R. ANTONIO DA CONCEIÇÃO	533644	2417300	0141123620000	61678263334	4	N	N	N	N	N	N	N	N	N	N	N	N	N	N	N
SAMIRIS R DA SILVA	25	R. ANTONIO DA CONCEIÇÃO	533651	2417312	0273885620122	02552013376	3	N	N	N	N	N	N	N	N	N	N	N	N	N	N	N
JOSE ANTONIO DE FRANÇA	27	R. ANTONIO DA CONCEIÇÃO	533754	2417332	0115351020186	68884253372	6	N	N	N	N	N	N	N	N	N	N	N	N	N	N	N
MARIA DOS R. ALVES CORREIA	05	R. ANTONIO DA CONCEIÇÃO	533676	2417354	0141252820005	75371500000	2	N	N	N	N	N	N	N	N	N	N	N	N	N	N	N
ESMERALDA F. D. S. SANTOS	11	R. ANTONIO DA CONCEIÇÃO	533620	2417352	0236535120027	22560274311	1	N	N	N	N	N	N	N	N	N	N	N	N	N	N	N
PITA GUMARÃES TORRES	13	R. ANTONIO DA CONCEIÇÃO	533641	2417354	0163046920017	76768724304	2	N	N	N	N	N	N	N	N	N	N	N	N	N	N	N
MARIA FERNANDA S. SANTOS	16	R. ANTONIO DA CONCEIÇÃO	533633	2417350	0562134320153	62186601516	4	N	N	N	N	N	N	N	N	N	N	N	N	N	N	N
MARIA DAS GRACAS SARAYÁ	17	R. ANTONIO DA CONCEIÇÃO	533624	2417342	0392363020162	60213063372	4	N	N	N	N	N	N	N	N	N	N	N	N	N	N	N
LUCIANA OLIVEIRA SOUSA DE LIMA	02	R. MESTRE RIBA	533629	2417283	0317294020067	24785112006	5	N	N	N	N	N	N	N	N	N	N	N	N	N	N	N
ROSILENE CONCEIÇÃO SILVA	24	R. MESTRE RIBA	533626	2417301	0343149020078	02366730330	7	N	N	N	N	N	N	N	N	N	N	N	N	N	N	N
RAVALANE TORRES DA SILVA	26	R. MESTRE RIBA	533661	2417307	0439556120124	61183150380	3	N	N	N	N	N	N	N	N	N	N	N	N	N	N	N
JOSINEIDE LIVES DA SILVA	29	R. MESTRE RIBA	533674	2417317	0375331520028	02814448316	4	N	N	N	N	N	N	N	N	N	N	N	N	N	N	N
MAIANE SILVA SANTOS	10	R. MESTRE RIBA	533675	2417315	0436103120100	60875873354	3	N	N	N	N	N	N	N	N	N	N	N	N	N	N	N
PAMUNDO OLATOZ BEZERRA	01	R. MESTRE RIBA	533641	2417278	0236361520021	42948772344	5	N	N	N	N	N	N	N	N	N	N	N	N	N	N	N
ANA MARIAC DE ARAUJO	01	R. MESTRE RIBA	533758	2417291		61536634364	5	N	N	N	N	N	N	N	N	N	N	N	N	N	N	N
GEANE ALVES DA SILVA	26	R. MESTRE RIBA	533774	2417288		62616072360	5	N	N	N	N	N	N	N	N	N	N	N	N	N	N	N
MARIA LIZIAM G. LIMA	07	R. MESTRE RIBA	533610	2417302	0202662020020	22597443365	2	N	N	N	N	N	N	N	N	N	N	N	N	N	N	N
E. DI. ENE DOS S. ARAUJO	23	R. MESTRE RIBA	533630	2417314		61581062170	3	N	N	N	N	N	N	N	N	N	N	N	N	N	N	N
MARIA DAS GRACAS O. FREITAS	11	R. MESTRE RIBA	533651	2417325	2168740320010	22634038347	3	N	N	N	N	N	N	N	N	N	N	N	N	N	N	N
CARLIENE TEIXEIRA	13	R. MESTRE RIBA	533658	2417280		60549542317	6	N	N	N	N	N	N	N	N	N	N	N	N	N	N	N
ELIZANGELA DE JESUS DA SILVA	05-B	R. MESTRE RIBA	533764	2417227	0313914520064	34702511337	4	N	N	N	N	N	N	N	N	N	N	N	N	N	N	N
CRISLIANY GOURA SERRAPE	02	R. ABILIO ALVES DA SILVA	533603	2417351	0301612420150	62181272307	3	N	N	N	N	N	N	N	N	N	N	N	N	N	N	N
ROSILENE DO NASCIMENTO SANTOS	04	R. ABILIO ALVES DA SILVA	533663	2417347	0388518920107	02532871302	3	N	N	N	N	N	N	N	N	N	N	N	N	N	N	N
RAJ. O FERREIRA LIMA	26	R. ABILIO ALVES DA SILVA	533642	2417346	0435210920114	21303710216	4	N	N	N	N	N	N	N	N	N	N	N	N	N	N	N
SRIANE SILVA TEIXEIRA	08	R. ABILIO ALVES DA SILVA	533648	2417360	0436403420116	60926305346	2	N	N	N	N	N	N	N	N	N	N	N	N	N	N	N
PAMUNDO MARCOLO PEDOTO	10	R. ABILIO ALVES DA SILVA	533674	2417374	03980260104	73321866344	2	N	N	N	N	N	N	N	N	N	N	N	N	N	N	N
AFONSO ALVES DA SILVA	17	R. ABILIO ALVES DA SILVA	533615	2417385	034561020166	22642220300	1	N	N	N	N	N	N	N	N	N	N	N	N	N	N	N
JOSE VALDIR BATISTA	14	R. ABILIO ALVES DA SILVA	533644	2417383		60306262601	1	N	N	N	N	N	N	N	N	N	N	N	N	N	N	N
PAMUNDO DA FLORESTA DA CONCEIÇÃO	10	R. ABILIO ALVES DA SILVA	533622	2417396	0266245120002	23507110386	1	N	N	N	N	N	N	N	N	N	N	N	N	N	N	N
VALENTINASC. DA LIMA	21	R. ABILIO ALVES DA SILVA	533644	2417342	0605763920173	62886659302	1	N	N	N	N	N	N	N	N	N	N	N	N	N	N	N
MAGELI SOUSA LEMOS	03	R. ABILIO ALVES DA SILVA	533667	2417373	0206254120062	01263653367	2	N	N	N	N	N	N	N	N	N	N	N	N	N	N	N
SILVANA ABRILHAS	05	R. ABILIO ALVES DA SILVA	533651	2417343	014135200067	61534452211	2	N	N	N	N	N	N	N	N	N	N	N	N	N	N	N
LUIS CARLOS VON TRO DOS SANTOS	07	R. ABILIO ALVES DA SILVA	533628	2417378	0202652120034	02954853360	2	N	N	N	N	N	N	N	N	N	N	N	N	N	N	N



NO: TUNYU-MA
 DADE: BAIRRO VILA LUZZO
 SISTEMA DE ABASTECIMENTO DE AGUA?
 SISTEMA DE ESGOTAMENTO SANITARIO?
 SISTEMA DE COLETA DE RESIDUOS SOLIDOS?

LEVANTAMENTO DE NECESSIDADES DE MELHORIAS SANITARIAS DOMICILIARES - LENE - MSD

Nome do Beneficiário	MSD N°	Exercicio	Coordenadas Geograficas em UTM	Lat.	Long.	Docimento de Identificacao dos Beneficiarios	R.G.	C.B.F.	N° de habitantes	Ligacao Domiciliar de Agua	Poço Raso	Sistema	Reservatório Elevado	Reservatório Semi-elevado	Conjunto Sanitário	Pia de Cozinha	Tanque de lavar Roupa	Filtro Doméstico	Tanque S plico ou Filtro Biológico	Sumidouro	Vala de Infiltração	Sistema de Roubio	Ligação Domiciliar de Esgoto	Recipiente para Resíduos Sólidos
MARIA DA SILVA ROBERTAS	06	R. BOA VISTA	539316	21° 17' 30"	48° 10' 00"	016651120011	5829284	020292804	4	N	N	N	N	N	N	N	N	N	N	N	N	N	N	N
MARIA DA SILVA ROBERTAS	07	R. BOA VISTA	539316	21° 17' 30"	48° 10' 00"	016651120011	5829284	020292804	4	N	N	N	N	N	N	N	N	N	N	N	N	N	N	N
MARIA DA SILVA ROBERTAS	08	R. BOA VISTA	539316	21° 17' 30"	48° 10' 00"	016651120011	5829284	020292804	4	N	N	N	N	N	N	N	N	N	N	N	N	N	N	N
MARIA DA SILVA ROBERTAS	09	R. BOA VISTA	539316	21° 17' 30"	48° 10' 00"	016651120011	5829284	020292804	4	N	N	N	N	N	N	N	N	N	N	N	N	N	N	N
MARIA DA SILVA ROBERTAS	10	R. BOA VISTA	539316	21° 17' 30"	48° 10' 00"	016651120011	5829284	020292804	4	N	N	N	N	N	N	N	N	N	N	N	N	N	N	N
MARIA DA SILVA ROBERTAS	11	R. BOA VISTA	539316	21° 17' 30"	48° 10' 00"	016651120011	5829284	020292804	4	N	N	N	N	N	N	N	N	N	N	N	N	N	N	N
MARIA DA SILVA ROBERTAS	12	R. BOA VISTA	539316	21° 17' 30"	48° 10' 00"	016651120011	5829284	020292804	4	N	N	N	N	N	N	N	N	N	N	N	N	N	N	N
MARIA DA SILVA ROBERTAS	13	R. BOA VISTA	539316	21° 17' 30"	48° 10' 00"	016651120011	5829284	020292804	4	N	N	N	N	N	N	N	N	N	N	N	N	N	N	N
MARIA DA SILVA ROBERTAS	14	R. BOA VISTA	539316	21° 17' 30"	48° 10' 00"	016651120011	5829284	020292804	4	N	N	N	N	N	N	N	N	N	N	N	N	N	N	N
MARIA DA SILVA ROBERTAS	15	R. BOA VISTA	539316	21° 17' 30"	48° 10' 00"	016651120011	5829284	020292804	4	N	N	N	N	N	N	N	N	N	N	N	N	N	N	N
MARIA DA SILVA ROBERTAS	16	R. BOA VISTA	539316	21° 17' 30"	48° 10' 00"	016651120011	5829284	020292804	4	N	N	N	N	N	N	N	N	N	N	N	N	N	N	N
MARIA DA SILVA ROBERTAS	17	R. BOA VISTA	539316	21° 17' 30"	48° 10' 00"	016651120011	5829284	020292804	4	N	N	N	N	N	N	N	N	N	N	N	N	N	N	N
MARIA DA SILVA ROBERTAS	18	R. BOA VISTA	539316	21° 17' 30"	48° 10' 00"	016651120011	5829284	020292804	4	N	N	N	N	N	N	N	N	N	N	N	N	N	N	N
MARIA DA SILVA ROBERTAS	19	R. BOA VISTA	539316	21° 17' 30"	48° 10' 00"	016651120011	5829284	020292804	4	N	N	N	N	N	N	N	N	N	N	N	N	N	N	N
MARIA DA SILVA ROBERTAS	20	R. BOA VISTA	539316	21° 17' 30"	48° 10' 00"	016651120011	5829284	020292804	4	N	N	N	N	N	N	N	N	N	N	N	N	N	N	N
MARIA DA SILVA ROBERTAS	21	R. BOA VISTA	539316	21° 17' 30"	48° 10' 00"	016651120011	5829284	020292804	4	N	N	N	N	N	N	N	N	N	N	N	N	N	N	N
MARIA DA SILVA ROBERTAS	22	R. BOA VISTA	539316	21° 17' 30"	48° 10' 00"	016651120011	5829284	020292804	4	N	N	N	N	N	N	N	N	N	N	N	N	N	N	N
MARIA DA SILVA ROBERTAS	23	R. BOA VISTA	539316	21° 17' 30"	48° 10' 00"	016651120011	5829284	020292804	4	N	N	N	N	N	N	N	N	N	N	N	N	N	N	N
MARIA DA SILVA ROBERTAS	24	R. BOA VISTA	539316	21° 17' 30"	48° 10' 00"	016651120011	5829284	020292804	4	N	N	N	N	N	N	N	N	N	N	N	N	N	N	N
MARIA DA SILVA ROBERTAS	25	R. BOA VISTA	539316	21° 17' 30"	48° 10' 00"	016651120011	5829284	020292804	4	N	N	N	N	N	N	N	N	N	N	N	N	N	N	N
MARIA DA SILVA ROBERTAS	26	R. BOA VISTA	539316	21° 17' 30"	48° 10' 00"	016651120011	5829284	020292804	4	N	N	N	N	N	N	N	N	N	N	N	N	N	N	N
MARIA DA SILVA ROBERTAS	27	R. BOA VISTA	539316	21° 17' 30"	48° 10' 00"	016651120011	5829284	020292804	4	N	N	N	N	N	N	N	N	N	N	N	N	N	N	N
MARIA DA SILVA ROBERTAS	28	R. BOA VISTA	539316	21° 17' 30"	48° 10' 00"	016651120011	5829284	020292804	4	N	N	N	N	N	N	N	N	N	N	N	N	N	N	N
MARIA DA SILVA ROBERTAS	29	R. BOA VISTA	539316	21° 17' 30"	48° 10' 00"	016651120011	5829284	020292804	4	N	N	N	N	N	N	N	N	N	N	N	N	N	N	N
MARIA DA SILVA ROBERTAS	30	R. BOA VISTA	539316	21° 17' 30"	48° 10' 00"	016651120011	5829284	020292804	4	N	N	N	N	N	N	N	N	N	N	N	N	N	N	N
MARIA DA SILVA ROBERTAS	31	R. BOA VISTA	539316	21° 17' 30"	48° 10' 00"	016651120011	5829284	020292804	4	N	N	N	N	N	N	N	N	N	N	N	N	N	N	N
MARIA DA SILVA ROBERTAS	32	R. BOA VISTA	539316	21° 17' 30"	48° 10' 00"	016651120011	5829284	020292804	4	N	N	N	N	N	N	N	N	N	N	N	N	N	N	N
MARIA DA SILVA ROBERTAS	33	R. BOA VISTA	539316	21° 17' 30"	48° 10' 00"	016651120011	5829284	020292804	4	N	N	N	N	N	N	N	N	N	N	N	N	N	N	N
MARIA DA SILVA ROBERTAS	34	R. BOA VISTA	539316	21° 17' 30"	48° 10' 00"	016651120011	5829284	020292804	4	N	N	N	N	N	N	N	N	N	N	N	N	N	N	N
MARIA DA SILVA ROBERTAS	35	R. BOA VISTA	539316	21° 17' 30"	48° 10' 00"	016651120011	5829284	020292804	4	N	N	N	N	N	N	N	N	N	N	N	N	N	N	N
MARIA DA SILVA ROBERTAS	36	R. BOA VISTA	539316	21° 17' 30"	48° 10' 00"	016651120011	5829284	020292804	4	N	N	N	N	N	N	N	N	N	N	N	N	N	N	N
MARIA DA SILVA ROBERTAS	37	R. BOA VISTA	539316	21° 17' 30"	48° 10' 00"	016651120011	5829284	020292804	4	N	N	N	N	N	N	N	N	N	N	N	N	N	N	N
MARIA DA SILVA ROBERTAS	38	R. BOA VISTA	539316	21° 17' 30"	48° 10' 00"	016651120011	5829284	020292804	4	N	N	N	N	N	N	N	N	N	N	N	N	N	N	N
MARIA DA SILVA ROBERTAS	39	R. BOA VISTA	539316	21° 17' 30"	48° 10' 00"	016651120011	5829284	020292804	4	N	N	N	N	N	N	N	N	N	N	N	N	N	N	N
MARIA DA SILVA ROBERTAS	40	R. BOA VISTA	539316	21° 17' 30"	48° 10' 00"	016651120011	5829284	020292804	4	N	N	N	N	N	N	N	N	N	N	N	N	N	N	N
MARIA DA SILVA ROBERTAS	41	R. BOA VISTA	539316	21° 17' 30"	48° 10' 00"	016651120011	5829284	020292804	4	N	N	N	N	N	N	N	N	N	N	N	N	N	N	N
MARIA DA SILVA ROBERTAS	42	R. BOA VISTA	539316	21° 17' 30"	48° 10' 00"	016651120011	5829284	020292804	4	N	N	N	N	N	N	N	N	N	N	N	N	N	N	N
MARIA DA SILVA ROBERTAS	43	R. BOA VISTA	539316	21° 17' 30"	48° 10' 00"	016651120011	5829284	020292804	4	N	N	N	N	N	N	N	N	N	N	N	N	N	N	N
MARIA DA SILVA ROBERTAS	44	R. BOA VISTA	539316	21° 17' 30"	48° 10' 00"	016651120011	5829284	020292804	4	N	N	N	N	N	N	N	N	N	N	N	N	N	N	N
MARIA DA SILVA ROBERTAS	45	R. BOA VISTA	539316	21° 17' 30"	48° 10' 00"	016651120011	5829284	020292804	4	N	N	N	N	N	N	N	N	N	N	N	N	N	N	N
MARIA DA SILVA ROBERTAS	46	R. BOA VISTA	539316	21° 17' 30"	48° 10' 00"	016651120011	5829284	020292804	4	N	N	N	N	N	N	N	N	N	N	N	N	N	N	N
MARIA DA SILVA ROBERTAS	47	R. BOA VISTA	539316	21° 17' 30"	48° 10' 00"	016651120011	5829284	020292804	4	N	N	N	N	N	N	N	N	N	N	N	N	N	N	N
MARIA DA SILVA ROBERTAS	48	R. BOA VISTA	539316	21° 17' 30"	48° 10' 00"	016651120011	5829284	020292804	4	N	N	N	N	N	N	N	N	N	N	N	N	N	N	N
MARIA DA SILVA ROBERTAS	49	R. BOA VISTA	539316	21° 17' 30"	48° 10' 00"	016651120011	5829284	020292804	4	N	N	N	N	N	N	N	N	N	N	N	N	N	N	N
MARIA DA SILVA ROBERTAS	50	R. BOA VISTA	539316	21° 17' 30"	48° 10' 00"	016651120011	5829284	020292804	4	N	N	N	N	N	N	N	N	N	N	N	N	N	N	N

[Handwritten signature]



FIC: TUNTUM-MA
 JADE: BAIRRO VILA LUIZÃO
 (SISTEMA DE ABASTECIMENTO DE ÁGUA?) SIM
 (SISTEMA DE ESGOTAMENTO SANITÁRIO?) NAC
 (SISTEMA DE COLETA DE RESÍDUOS SÓLIDOS?) SIM

LEVANTAMENTO DE NECESSIDADES DE MELHORIAS SANITÁRIAS DOMICILIARES - LENE - MSD

Nome do Beneficiário	MSD N°	Endereço	Coordenadas Geográficas em UTM		Documento de Identificação dos beneficiários		N° de habitantes	Ligação Domiciliar de Água	Poço Raso	Sistema	Reservatório Elevado	Reservatório Semi-elevado	Conjunto Sanitário	Fio de Cozinha	Tanque de Lavagem de Roupas	Filtro Domiciliar	Tanque Sêptico ou Filtro Biológico	Sumidouro	Vala de Infiltração	Sistema de Reuso	Ligação Domiciliar de Esgoto	Recipiente para Resíduos Sólidos	
			Lat.	Long.	R.G.	C.P.F.																	
RUISE, CARVALHO AZEVEDO	05	R. IRMA GABRIELA MARIA	538678	3417636		05263644531	4	N	N	N	N	N	N	N	N	N	N	N	N	N	N	N	N
ANTONIA DOS SANTOS CARVALHO	07	R. IRMA GABRIELA MARIA	538688	3417708	0402389820100	340522323581	3	N	N	N	N	N	N	N	N	N	N	N	N	N	N	N	N
FRANCISCA CARVALHO DE SOUSA	01	R. ZE DO JORGE	538608	3417744	0016553322065	03783810311	3	N	N	N	N	N	N	N	N	N	N	N	N	N	N	N	N
ANTONIO FERISBERTO PEREIRA ARAUJO	22	R. ALPIO COELHO	538633	3417670	0496604122107	606280665348	1	N	N	N	N	N	N	N	N	N	N	N	N	N	N	N	N
MARIA DO ROSARIO PEREIRA BATISTA	04	R. ALPIO COELHO	538641	3417652	195462420003	012143963259	1	N	N	N	N	N	N	N	N	N	N	N	N	N	N	N	N
DEBORA MARIA VIEIRA DA SILVA	30	R. ALPIO COELHO	538620	3417672	324226170152	04807771182	1	N	N	N	N	N	N	N	N	N	N	N	N	N	N	N	N
MARIA NEIRE BATISTA DA SILVA	08	R. ALPIO COELHO	538637	3417676	3609750120133	33005402352	1	N	N	N	N	N	N	N	N	N	N	N	N	N	N	N	N
FRANCISCA DE SOUZA	21	R. ALPIO COELHO	538674	3417682	500162090233	425482117353	5	N	N	N	N	N	N	N	N	N	N	N	N	N	N	N	N
ADRIANA DE SOUZA SILVA	01	R. ALPIO COELHO	538642	3417654		00000000000	1	N	N	N	N	N	N	N	N	N	N	N	N	N	N	N	N
MARIA DO A. DE M. DOS SANTOS	37	R. ALPIO COELHO	538653	3417682	3617533120171	32561753317	1	N	N	N	N	N	N	N	N	N	N	N	N	N	N	N	N

PIO: TUNTUM-MA

DADE: BAIRRO VILA MIL REIZ

SISTEMA DE ABASTECIMENTO DE AGUA? SIM

SISTEMA DE ESGOTAMENTO SANITÁRIO? NÃO

SISTEMA DE COLETA DE RESÍDUOS SÓLIDOS? SIM

LEVANTAMENTO DE NECESSIDADES DE MELHORIAS SANITÁRIAS DOMICILIARES - LENE - MSD

Nome do Beneficiário	MSD Nº	Endereço	Coordenadas Geográficas em UTM		Documento de Identificação dos beneficiários		Nº de habitantes	Ligação Domiciliar de Água	Poço Raso	Cisterna	Reservatório Elevado	Reservatório Semi-elevado	Conjunto Sanitário	Ira de Cozimento	Tanque de lavar Roupa	Filtro Domestico	Tanque 5 litros ou Filtro Biológico	Junitivo	Vale de infiltração	Sistema de Roteio	Ligação Domiciliar de Esgoto	Recipiente para Resíduos Sólidos
			Lat.	Long.	R.G.	C.P.F.																
MARIA DOS SANTOS SILVA	12	R. NOVA OLÍMPIA	539255	5415415	539255	5415415	2	N	N	N	N	N	N	N	N	N	N	N	N	N	N	N
ROZANGA AGUIAR FERREIRA	14	R. NOVA OLÍMPIA	539258	5415461	539258	5415461	2	N	N	N	N	N	N	N	N	N	N	N	N	N	N	N
FLAMENHA DOS SANTOS SOUSA	16	R. NOVA OLÍMPIA	539265	5415480	539265	5415480	2	N	N	N	N	N	N	N	N	N	N	N	N	N	N	N
ROZANGA AGUIAR FERREIRA	17	R. NOVA OLÍMPIA	539265	5415481	539265	5415481	2	N	N	N	N	N	N	N	N	N	N	N	N	N	N	N
MARIA DOS SANTOS SILVA	18	R. NOVA OLÍMPIA	539265	5415482	539265	5415482	2	N	N	N	N	N	N	N	N	N	N	N	N	N	N	N
MARLENE DE MOURA ALVES	19	R. NOVA OLÍMPIA	539265	5415483	539265	5415483	2	N	N	N	N	N	N	N	N	N	N	N	N	N	N	N
MICHELLE MARIA DA SILVA	20	R. NOVA OLÍMPIA	539265	5415484	539265	5415484	2	N	N	N	N	N	N	N	N	N	N	N	N	N	N	N
MARLENE DE MOURA ALVES	21	R. NOVA OLÍMPIA	539265	5415485	539265	5415485	2	N	N	N	N	N	N	N	N	N	N	N	N	N	N	N
MARLENE DE MOURA ALVES	22	R. NOVA OLÍMPIA	539265	5415486	539265	5415486	2	N	N	N	N	N	N	N	N	N	N	N	N	N	N	N
MARLENE DE MOURA ALVES	23	R. NOVA OLÍMPIA	539265	5415487	539265	5415487	2	N	N	N	N	N	N	N	N	N	N	N	N	N	N	N
MARLENE DE MOURA ALVES	24	R. NOVA OLÍMPIA	539265	5415488	539265	5415488	2	N	N	N	N	N	N	N	N	N	N	N	N	N	N	N
MARLENE DE MOURA ALVES	25	R. NOVA OLÍMPIA	539265	5415489	539265	5415489	2	N	N	N	N	N	N	N	N	N	N	N	N	N	N	N
MARLENE DE MOURA ALVES	26	R. NOVA OLÍMPIA	539265	5415490	539265	5415490	2	N	N	N	N	N	N	N	N	N	N	N	N	N	N	N
MARLENE DE MOURA ALVES	27	R. NOVA OLÍMPIA	539265	5415491	539265	5415491	2	N	N	N	N	N	N	N	N	N	N	N	N	N	N	N
MARLENE DE MOURA ALVES	28	R. NOVA OLÍMPIA	539265	5415492	539265	5415492	2	N	N	N	N	N	N	N	N	N	N	N	N	N	N	N
MARLENE DE MOURA ALVES	29	R. NOVA OLÍMPIA	539265	5415493	539265	5415493	2	N	N	N	N	N	N	N	N	N	N	N	N	N	N	N
MARLENE DE MOURA ALVES	30	R. NOVA OLÍMPIA	539265	5415494	539265	5415494	2	N	N	N	N	N	N	N	N	N	N	N	N	N	N	N
MARLENE DE MOURA ALVES	31	R. NOVA OLÍMPIA	539265	5415495	539265	5415495	2	N	N	N	N	N	N	N	N	N	N	N	N	N	N	N
MARLENE DE MOURA ALVES	32	R. NOVA OLÍMPIA	539265	5415496	539265	5415496	2	N	N	N	N	N	N	N	N	N	N	N	N	N	N	N
MARLENE DE MOURA ALVES	33	R. NOVA OLÍMPIA	539265	5415497	539265	5415497	2	N	N	N	N	N	N	N	N	N	N	N	N	N	N	N
MARLENE DE MOURA ALVES	34	R. NOVA OLÍMPIA	539265	5415498	539265	5415498	2	N	N	N	N	N	N	N	N	N	N	N	N	N	N	N
MARLENE DE MOURA ALVES	35	R. NOVA OLÍMPIA	539265	5415499	539265	5415499	2	N	N	N	N	N	N	N	N	N	N	N	N	N	N	N
MARLENE DE MOURA ALVES	36	R. NOVA OLÍMPIA	539265	5415500	539265	5415500	2	N	N	N	N	N	N	N	N	N	N	N	N	N	N	N
MARLENE DE MOURA ALVES	37	R. NOVA OLÍMPIA	539265	5415501	539265	5415501	2	N	N	N	N	N	N	N	N	N	N	N	N	N	N	N
MARLENE DE MOURA ALVES	38	R. NOVA OLÍMPIA	539265	5415502	539265	5415502	2	N	N	N	N	N	N	N	N	N	N	N	N	N	N	N
MARLENE DE MOURA ALVES	39	R. NOVA OLÍMPIA	539265	5415503	539265	5415503	2	N	N	N	N	N	N	N	N	N	N	N	N	N	N	N
MARLENE DE MOURA ALVES	40	R. NOVA OLÍMPIA	539265	5415504	539265	5415504	2	N	N	N	N	N	N	N	N	N	N	N	N	N	N	N
MARLENE DE MOURA ALVES	41	R. NOVA OLÍMPIA	539265	5415505	539265	5415505	2	N	N	N	N	N	N	N	N	N	N	N	N	N	N	N
MARLENE DE MOURA ALVES	42	R. NOVA OLÍMPIA	539265	5415506	539265	5415506	2	N	N	N	N	N	N	N	N	N	N	N	N	N	N	N
MARLENE DE MOURA ALVES	43	R. NOVA OLÍMPIA	539265	5415507	539265	5415507	2	N	N	N	N	N	N	N	N	N	N	N	N	N	N	N
MARLENE DE MOURA ALVES	44	R. NOVA OLÍMPIA	539265	5415508	539265	5415508	2	N	N	N	N	N	N	N	N	N	N	N	N	N	N	N
MARLENE DE MOURA ALVES	45	R. NOVA OLÍMPIA	539265	5415509	539265	5415509	2	N	N	N	N	N	N	N	N	N	N	N	N	N	N	N
MARLENE DE MOURA ALVES	46	R. NOVA OLÍMPIA	539265	5415510	539265	5415510	2	N	N	N	N	N	N	N	N	N	N	N	N	N	N	N
MARLENE DE MOURA ALVES	47	R. NOVA OLÍMPIA	539265	5415511	539265	5415511	2	N	N	N	N	N	N	N	N	N	N	N	N	N	N	N
MARLENE DE MOURA ALVES	48	R. NOVA OLÍMPIA	539265	5415512	539265	5415512	2	N	N	N	N	N	N	N	N	N	N	N	N	N	N	N
MARLENE DE MOURA ALVES	49	R. NOVA OLÍMPIA	539265	5415513	539265	5415513	2	N	N	N	N	N	N	N	N	N	N	N	N	N	N	N
MARLENE DE MOURA ALVES	50	R. NOVA OLÍMPIA	539265	5415514	539265	5415514	2	N	N	N	N	N	N	N	N	N	N	N	N	N	N	N
MARLENE DE MOURA ALVES	51	R. NOVA OLÍMPIA	539265	5415515	539265	5415515	2	N	N	N	N	N	N	N	N	N	N	N	N	N	N	N
MARLENE DE MOURA ALVES	52	R. NOVA OLÍMPIA	539265	5415516	539265	5415516	2	N	N	N	N	N	N	N	N	N	N	N	N	N	N	N
MARLENE DE MOURA ALVES	53	R. NOVA OLÍMPIA	539265	5415517	539265	5415517	2	N	N	N	N	N	N	N	N	N	N	N	N	N	N	N
MARLENE DE MOURA ALVES	54	R. NOVA OLÍMPIA	539265	5415518	539265	5415518	2	N	N	N	N	N	N	N	N	N	N	N	N	N	N	N
MARLENE DE MOURA ALVES	55	R. NOVA OLÍMPIA	539265	5415519	539265	5415519	2	N	N	N	N	N	N	N	N	N	N	N	N	N	N	N
MARLENE DE MOURA ALVES	56	R. NOVA OLÍMPIA	539265	5415520	539265	5415520	2	N	N	N	N	N	N	N	N	N	N	N	N	N	N	N
MARLENE DE MOURA ALVES	57	R. NOVA OLÍMPIA	539265	5415521	539265	5415521	2	N	N	N	N	N	N	N	N	N	N	N	N	N	N	N
MARLENE DE MOURA ALVES	58	R. NOVA OLÍMPIA	539265	5415522	539265	5415522	2	N	N	N	N	N	N	N	N	N	N	N	N	N	N	N
MARLENE DE MOURA ALVES	59	R. NOVA OLÍMPIA	539265	5415523	539265	5415523	2	N	N	N	N	N	N	N	N	N	N	N	N	N	N	N
MARLENE DE MOURA ALVES	60	R. NOVA OLÍMPIA	539265	5415524	539265	5415524	2	N	N	N	N	N	N	N	N	N	N	N	N	N	N	N
MARLENE DE MOURA ALVES	61	R. NOVA OLÍMPIA	539265	5415525	539265	5415525	2	N	N	N	N	N	N	N	N	N	N	N	N	N	N	N
MARLENE DE MOURA ALVES	62	R. NOVA OLÍMPIA	539265	5415526	539265	5415526	2	N	N	N	N	N	N	N	N	N	N	N	N	N	N	N
MARLENE DE MOURA ALVES	63	R. NOVA OLÍMPIA	539265	5415527	539265	5415527	2	N	N	N	N	N	N	N	N	N	N	N	N	N	N	N
MARLENE DE MOURA ALVES	64	R. NOVA OLÍMPIA	539265	5415528	539265	5415528	2	N	N	N	N	N	N	N	N	N	N	N	N	N	N	N
MARLENE DE MOURA ALVES	65	R. NOVA OLÍMPIA	539265	5415529	539265	5415529	2	N	N	N	N	N	N	N	N	N	N	N	N	N	N	N
MARLENE DE MOURA ALVES	66	R. NOVA OLÍMPIA	539265	5415530	539265	5415530	2	N	N	N	N	N	N	N	N	N	N	N	N	N	N	N
MARLENE DE MOURA ALVES	67	R. NOVA OLÍMPIA	539265	5415531	539265	5415531	2	N	N	N	N	N	N	N	N	N	N	N	N	N	N	N
MARLENE DE MOURA ALVES	68	R. NOVA OLÍMPIA	539265	5415532	539265	5415532	2	N	N	N	N	N	N	N	N	N	N	N	N	N	N	N
MARLENE DE MOURA ALVES	69	R. NOVA OLÍMPIA	539265	5415533	539265	5415533	2	N	N	N	N	N	N	N	N	N	N	N	N	N	N	N
MARLENE DE MOURA ALVES	70	R. NOVA OLÍMPIA	539265	5415534	539265	5415534	2	N	N	N	N	N	N	N	N	N	N	N	N	N	N	N
MARLENE DE MOURA ALVES	71	R. NOVA OLÍMPIA	539265	5415535	539265	5415535	2	N	N	N	N	N	N	N	N	N	N	N	N	N	N	N
MARLENE DE MOURA ALVES	72	R. NOVA OLÍMPIA	539265	5415536	539265	5415536	2	N	N	N	N	N	N	N	N	N	N	N	N	N	N	N
MARLENE DE MOURA ALVES	73	R. NOVA OLÍMPIA	539265	5415537	539265	5415537	2	N	N	N	N	N	N	N	N	N	N	N	N	N	N	N
MARLENE DE MOURA ALVES	74	R. NOVA OLÍMPIA	539265	5415538	539265	5415538	2	N	N	N	N	N	N	N	N	N	N	N	N	N	N	N
MARLENE DE MOURA ALVES	75	R. NOVA OLÍMPIA	539265	5415539	539265	5415539	2															

RIO: TUNTUM-MA
 JADE: BAIRRO VILA MIL REIZ
 SISTEMA DE ABASTECIMENTO DE AGUA? SPA
 SISTEMA DE ESGOTAMENTO SANITARIO? NAO
 SISTEMA DE COLETA DE RESIDUOS SOLIDOS? SPA

LEVANTAMENTO DE NECESSIDADES DE MELHORIAS SANITARIAS DOMICILIARES - LENE - MSD

Nome do Beneficiário	MSD N°	Endereço	Coordenadas Geográficas em UTM		Documento de Identificação dos Beneficiários		N° de habitantes	Ligação Domiciliar de Água	Poço Raso	Cisterna	Reservatório Elevado	Reservatório Semi-elevado	Conjunto Sanitário	Pia de Cozinha	Tanque de lavar Roupas	Filtro Domestico	Tanque S. p/ico ou Filtro Biológico	Sanitário	Vaba de infiltração	Sistema de Re-ua	Ligação Domiciliar de Esgoto	Recipiente para Resíduos Sólidos
			Lat	Long	RG	CPF																
BARBOSA PEREIRA DA SILVA	08	R. NOVA	519090	5418346	119043020011	51117507110	1	N	N	N	N	N	N	N	N	N	N	N	N	N	N	N
BARBOSA DA SILVA SANTOS	09	R. NOVA	519090	5418346		5246045194	1	N	N	N	N	N	N	N	N	N	N	N	N	N	N	N
INACIA DE LIMA CASATI FERREI	10	R. NOVA	519090	5418346		52011552327	1	N	N	N	N	N	N	N	N	N	N	N	N	N	N	N
JOSE FERREIRA SILVA	11	R. NOVA	540711	5418346		51555441916	1	N	N	N	N	N	N	N	N	N	N	N	N	N	N	N
JOSE GILBERTO DA SILVA DE MELO	12	R. NOVA	540711	5418346		51423115255	1	N	N	N	N	N	N	N	N	N	N	N	N	N	N	N
ANTONIO DA SILVA FERREI	13	R. NOVA	519090	5418346		527043020011	1	N	N	N	N	N	N	N	N	N	N	N	N	N	N	N
ANTONIO CARLOS DE SA SILVA	14	R. NOVA	519090	5418346		51749411331	1	N	N	N	N	N	N	N	N	N	N	N	N	N	N	N
ANTONIO CARLOS DE SA SILVA	15	R. NOVA	519090	5418346		51749411331	1	N	N	N	N	N	N	N	N	N	N	N	N	N	N	N
ANTONIO CARLOS DE SA SILVA	16	R. NOVA	519090	5418346		51749411331	1	N	N	N	N	N	N	N	N	N	N	N	N	N	N	N
ANTONIO CARLOS DE SA SILVA	17	R. NOVA	519090	5418346		51749411331	1	N	N	N	N	N	N	N	N	N	N	N	N	N	N	N
ANTONIO CARLOS DE SA SILVA	18	R. NOVA	519090	5418346		51749411331	1	N	N	N	N	N	N	N	N	N	N	N	N	N	N	N
ANTONIO CARLOS DE SA SILVA	19	R. NOVA	519090	5418346		51749411331	1	N	N	N	N	N	N	N	N	N	N	N	N	N	N	N
ANTONIO CARLOS DE SA SILVA	20	R. NOVA	519090	5418346		51749411331	1	N	N	N	N	N	N	N	N	N	N	N	N	N	N	N
ANTONIO CARLOS DE SA SILVA	21	R. NOVA	519090	5418346		51749411331	1	N	N	N	N	N	N	N	N	N	N	N	N	N	N	N
ANTONIO CARLOS DE SA SILVA	22	R. NOVA	519090	5418346		51749411331	1	N	N	N	N	N	N	N	N	N	N	N	N	N	N	N
ANTONIO CARLOS DE SA SILVA	23	R. NOVA	519090	5418346		51749411331	1	N	N	N	N	N	N	N	N	N	N	N	N	N	N	N
ANTONIO CARLOS DE SA SILVA	24	R. NOVA	519090	5418346		51749411331	1	N	N	N	N	N	N	N	N	N	N	N	N	N	N	N
ANTONIO CARLOS DE SA SILVA	25	R. NOVA	519090	5418346		51749411331	1	N	N	N	N	N	N	N	N	N	N	N	N	N	N	N
ANTONIO CARLOS DE SA SILVA	26	R. NOVA	519090	5418346		51749411331	1	N	N	N	N	N	N	N	N	N	N	N	N	N	N	N
ANTONIO CARLOS DE SA SILVA	27	R. NOVA	519090	5418346		51749411331	1	N	N	N	N	N	N	N	N	N	N	N	N	N	N	N
ANTONIO CARLOS DE SA SILVA	28	R. NOVA	519090	5418346		51749411331	1	N	N	N	N	N	N	N	N	N	N	N	N	N	N	N
ANTONIO CARLOS DE SA SILVA	29	R. NOVA	519090	5418346		51749411331	1	N	N	N	N	N	N	N	N	N	N	N	N	N	N	N
ANTONIO CARLOS DE SA SILVA	30	R. NOVA	519090	5418346		51749411331	1	N	N	N	N	N	N	N	N	N	N	N	N	N	N	N
ANTONIO CARLOS DE SA SILVA	31	R. NOVA	519090	5418346		51749411331	1	N	N	N	N	N	N	N	N	N	N	N	N	N	N	N
ANTONIO CARLOS DE SA SILVA	32	R. NOVA	519090	5418346		51749411331	1	N	N	N	N	N	N	N	N	N	N	N	N	N	N	N
ANTONIO CARLOS DE SA SILVA	33	R. NOVA	519090	5418346		51749411331	1	N	N	N	N	N	N	N	N	N	N	N	N	N	N	N



PO: TUNTUM-MA
 JADE: BAIRRO VILA MATA
 SISTEMA DE ABASTECIMENTO DE ÁGUA?
 SISTEMA DE ESGOTAMENTO SANITÁRIO?
 SISTEMA DE COLETA DE RESÍDUOS SÓLIDOS?

SM
 MAO
 SAJ

LEVANTAMENTO DE NECESSIDADES DE MELHORIAS SANITÁRIAS DOMICILIARES - LENE - MSD

Nome do Beneficiário	MSD N°	Endereço	Coordenadas Geográficas em UTM		Documento de Identificação dos beneficiários		N° de habitantes	Liquação Domestica de Águas	Poço Raso	Cisterna	Reservatório Elevado	Reservatório Semir-elevado	Conjunto Sanitário	Pia de Cozinha	Tanque de Inver Resupa	Filtro Doméstico	Tanque S. plico ou Filtro Biológico	Sumidouro	Vale de Infiltração	Sistema de Recurso	Captação Domestica de Esgoto	Recipiente para Resíduos Sólidos	
			Lat	Long.	R.G.	C.P.F.																	
ROSEDO CARVALHO DE OLIVEIRA	01	R. DA DREITA	53552	541533	24113770002	24113770002	1	N	N	N	N	N	N	N	N	N	N	N	N	N	N	N	N
RAFAEL JARDIM DA SILVA OLIVEIRA	04	R. DA DREITA	53554	541533	24113770002	24113770002	1	N	N	N	N	N	N	N	N	N	N	N	N	N	N	N	N
FELISBERTO CARVALHO DA SILVA	05	R. DA DREITA	53555	541533	24113770002	24113770002	1	N	N	N	N	N	N	N	N	N	N	N	N	N	N	N	N
ROSEDO CARVALHO DE OLIVEIRA	06	R. DA DREITA	53556	541533	24113770002	24113770002	1	N	N	N	N	N	N	N	N	N	N	N	N	N	N	N	N
FRANCISCO CARVALHO DA SILVA	07	R. DA DREITA	53557	541533	24113770002	24113770002	1	N	N	N	N	N	N	N	N	N	N	N	N	N	N	N	N
FRANCISCO CARVALHO DA SILVA	08	R. DA DREITA	53558	541533	24113770002	24113770002	1	N	N	N	N	N	N	N	N	N	N	N	N	N	N	N	N
FRANCISCO CARVALHO DA SILVA	09	R. DA DREITA	53559	541533	24113770002	24113770002	1	N	N	N	N	N	N	N	N	N	N	N	N	N	N	N	N
FRANCISCO CARVALHO DA SILVA	10	R. DA DREITA	53560	541533	24113770002	24113770002	1	N	N	N	N	N	N	N	N	N	N	N	N	N	N	N	N
FRANCISCO CARVALHO DA SILVA	11	R. DA DREITA	53561	541533	24113770002	24113770002	1	N	N	N	N	N	N	N	N	N	N	N	N	N	N	N	N
FRANCISCO CARVALHO DA SILVA	12	R. DA DREITA	53562	541533	24113770002	24113770002	1	N	N	N	N	N	N	N	N	N	N	N	N	N	N	N	N
FRANCISCO CARVALHO DA SILVA	13	R. DA DREITA	53563	541533	24113770002	24113770002	1	N	N	N	N	N	N	N	N	N	N	N	N	N	N	N	N
FRANCISCO CARVALHO DA SILVA	14	R. DA DREITA	53564	541533	24113770002	24113770002	1	N	N	N	N	N	N	N	N	N	N	N	N	N	N	N	N
FRANCISCO CARVALHO DA SILVA	15	R. DA DREITA	53565	541533	24113770002	24113770002	1	N	N	N	N	N	N	N	N	N	N	N	N	N	N	N	N
FRANCISCO CARVALHO DA SILVA	16	R. DA DREITA	53566	541533	24113770002	24113770002	1	N	N	N	N	N	N	N	N	N	N	N	N	N	N	N	N
FRANCISCO CARVALHO DA SILVA	17	R. DA DREITA	53567	541533	24113770002	24113770002	1	N	N	N	N	N	N	N	N	N	N	N	N	N	N	N	N
FRANCISCO CARVALHO DA SILVA	18	R. DA DREITA	53568	541533	24113770002	24113770002	1	N	N	N	N	N	N	N	N	N	N	N	N	N	N	N	N
FRANCISCO CARVALHO DA SILVA	19	R. DA DREITA	53569	541533	24113770002	24113770002	1	N	N	N	N	N	N	N	N	N	N	N	N	N	N	N	N
FRANCISCO CARVALHO DA SILVA	20	R. DA DREITA	53570	541533	24113770002	24113770002	1	N	N	N	N	N	N	N	N	N	N	N	N	N	N	N	N
FRANCISCO CARVALHO DA SILVA	21	R. DA DREITA	53571	541533	24113770002	24113770002	1	N	N	N	N	N	N	N	N	N	N	N	N	N	N	N	N
FRANCISCO CARVALHO DA SILVA	22	R. DA DREITA	53572	541533	24113770002	24113770002	1	N	N	N	N	N	N	N	N	N	N	N	N	N	N	N	N
FRANCISCO CARVALHO DA SILVA	23	R. DA DREITA	53573	541533	24113770002	24113770002	1	N	N	N	N	N	N	N	N	N	N	N	N	N	N	N	N
FRANCISCO CARVALHO DA SILVA	24	R. DA DREITA	53574	541533	24113770002	24113770002	1	N	N	N	N	N	N	N	N	N	N	N	N	N	N	N	N
FRANCISCO CARVALHO DA SILVA	25	R. DA DREITA	53575	541533	24113770002	24113770002	1	N	N	N	N	N	N	N	N	N	N	N	N	N	N	N	N
FRANCISCO CARVALHO DA SILVA	26	R. DA DREITA	53576	541533	24113770002	24113770002	1	N	N	N	N	N	N	N	N	N	N	N	N	N	N	N	N
FRANCISCO CARVALHO DA SILVA	27	R. DA DREITA	53577	541533	24113770002	24113770002	1	N	N	N	N	N	N	N	N	N	N	N	N	N	N	N	N
FRANCISCO CARVALHO DA SILVA	28	R. DA DREITA	53578	541533	24113770002	24113770002	1	N	N	N	N	N	N	N	N	N	N	N	N	N	N	N	N
FRANCISCO CARVALHO DA SILVA	29	R. DA DREITA	53579	541533	24113770002	24113770002	1	N	N	N	N	N	N	N	N	N	N	N	N	N	N	N	N
FRANCISCO CARVALHO DA SILVA	30	R. DA DREITA	53580	541533	24113770002	24113770002	1	N	N	N	N	N	N	N	N	N	N	N	N	N	N	N	N
FRANCISCO CARVALHO DA SILVA	31	R. DA DREITA	53581	541533	24113770002	24113770002	1	N	N	N	N	N	N	N	N	N	N	N	N	N	N	N	N
FRANCISCO CARVALHO DA SILVA	32	R. DA DREITA	53582	541533	24113770002	24113770002	1	N	N	N	N	N	N	N	N	N	N	N	N	N	N	N	N
FRANCISCO CARVALHO DA SILVA	33	R. DA DREITA	53583	541533	24113770002	24113770002	1	N	N	N	N	N	N	N	N	N	N	N	N	N	N	N	N
FRANCISCO CARVALHO DA SILVA	34	R. DA DREITA	53584	541533	24113770002	24113770002	1	N	N	N	N	N	N	N	N	N	N	N	N	N	N	N	N
FRANCISCO CARVALHO DA SILVA	35	R. DA DREITA	53585	541533	24113770002	24113770002	1	N	N	N	N	N	N	N	N	N	N	N	N	N	N	N	N
FRANCISCO CARVALHO DA SILVA	36	R. DA DREITA	53586	541533	24113770002	24113770002	1	N	N	N	N	N	N	N	N	N	N	N	N	N	N	N	N
FRANCISCO CARVALHO DA SILVA	37	R. DA DREITA	53587	541533	24113770002	24113770002	1	N	N	N	N	N	N	N	N	N	N	N	N	N	N	N	N
FRANCISCO CARVALHO DA SILVA	38	R. DA DREITA	53588	541533	24113770002	24113770002	1	N	N	N	N	N	N	N	N	N	N	N	N	N	N	N	N
FRANCISCO CARVALHO DA SILVA	39	R. DA DREITA	53589	541533	24113770002	24113770002	1	N	N	N	N	N	N	N	N	N	N	N	N	N	N	N	N
FRANCISCO CARVALHO DA SILVA	40	R. DA DREITA	53590	541533	24113770002	24113770002	1	N	N	N	N	N	N	N	N	N	N	N	N	N	N	N	N
FRANCISCO CARVALHO DA SILVA	41	R. DA DREITA	53591	541533	24113770002	24113770002	1	N	N	N	N	N	N	N	N	N	N	N	N	N	N	N	N
FRANCISCO CARVALHO DA SILVA	42	R. DA DREITA	53592	541533	24113770002	24113770002	1	N	N	N	N	N	N	N	N	N	N	N	N	N	N	N	N
FRANCISCO CARVALHO DA SILVA	43	R. DA DREITA	53593	541533	24113770002	24113770002	1	N	N	N	N	N	N	N	N	N	N	N	N	N	N	N	N
FRANCISCO CARVALHO DA SILVA	44	R. DA DREITA	53594	541533	24113770002	24113770002	1	N	N	N	N	N	N	N	N	N	N	N	N	N	N	N	N
FRANCISCO CARVALHO DA SILVA	45	R. DA DREITA	53595	541533	24113770002	24113770002	1	N	N	N	N	N	N	N	N	N	N	N	N	N	N	N	N
FRANCISCO CARVALHO DA SILVA	46	R. DA DREITA	53596	541533	24113770002	24113770002	1	N	N	N	N	N	N	N	N	N	N	N	N	N	N	N	N
FRANCISCO CARVALHO DA SILVA	47	R. DA DREITA	53597	541533	24113770002	24113770002	1	N	N	N	N	N	N	N	N	N	N	N	N	N	N	N	N
FRANCISCO CARVALHO DA SILVA	48	R. DA DREITA	53598	541533	24113770002	24113770002	1	N	N	N	N	N	N	N	N	N	N	N	N	N	N	N	N
FRANCISCO CARVALHO DA SILVA	49	R. DA DREITA	53599	541533	24113770002	24113770002	1	N	N	N	N	N	N	N	N	N	N	N	N	N	N	N	N
FRANCISCO CARVALHO DA SILVA	50	R. DA DREITA	53600	541533	24113770002	24113770002	1	N	N	N	N	N	N	N	N	N	N	N	N	N	N	N	N



[Handwritten signature]

[Handwritten signature]

PIO: TUNTUM- MA
 DADE: BAIRRO VILA MATA
 SISTEMA DE ABASTECIMENTO DE ÁGUA?
 SISTEMA DE ESGOTAMENTO SANITÁRIO?
 SISTEMA DE COLETA DE RESÍDUOS SÓLIDOS?

SIM
 NÃO
 SIM

LEVANTAMENTO DE NECESSIDADES DE MELHORIAS SANITÁRIAS DOMICILIARES - LENE - MSD

Nome do Beneficiário	MSD Nº	Endereço	Coordenadas Geográficas em UTM		Documento de Identificação dos beneficiários		Nº de habitantes	Ligação Domiciliar de Água	Poço Raso	Clatrina	Reservatório Elevado	Reservatório Semi-elevado	Conjunto Sanitário	Pia de Cozinha	Tanque de lavar Roupas	Filtro Doméstico	Tanque 5 pisco ou Filtro Biológico	Sanitário	Vala de Infiltração	Sistema de Rutina	Ligação Domiciliar de Esgoto	Recipiente para Resíduos Sólidos	
			Lat	Long.	R.G	C.P.F																	
RITA LIMA DA SILVA	16	R. DA ESQUERDA	838441	8413463	6476741220133	31224576368	3	N	N	N	N	N	N	N	N	N	N	N	N	N	N	N	N
MARIA DE JURESS SANTOS	17	R. DA ESQUERDA	838438	8413454	2664763470195	65812753177	3	N	N	N	N	N	N	N	N	N	N	N	N	N	N	N	N
IRANIR SOUSA GONCALVES	18	R. DA ESQUERDA	838442	8413465	300055240116	05716192846	3	N	N	N	N	N	N	N	N	N	N	N	N	N	N	N	N



À ASSESSORIA JURÍDICA

Anexamos minuta do Edital do Processo Administrativo Licitatório nº 001/2023, na modalidade Concorrência Pública nº 001/2023 e seus anexos, em conformidade com as especificações, quantidades e condições contidas no projeto básico, para análise e parecer conforme o parágrafo único do artigo 38, da Lei Federal nº 8666/93.

Tuntum – Maranhão, 24 de Abril de 2023.

ALEXANDRE SILVA SANTOS
Presidente da Comissão Permanente de Licitação
Portaria nº 185/2022



PARECER JURÍDICO

CONCORRÊNCIA PÚBLICA PARA CONTRATAÇÃO DE EMPRESA ESPECIALIZADA PARA EXECUÇÃO DE 564 (QUINHENTOS E SESENTA E QUATRO) MSD (MELHORIAS SANITÁRIAS DOMICILIARES), NO BAIRRO VILA LUIZÃO, BAIRRO VILA INVASÃO, BAIRRO VILA MIL REIS, BAIRRO VILA BENTO E BAIRRO VILA MATA, OBJETIVANDO O CONTROLE DE AGRAVOS, NO MUNICÍPIO DE TUNTUM/MA.

1- RELATÓRIO

De posse da documentação enviada pela Secretaria Municipal de Infraestrutura e autorizada pela Secretaria Municipal de Orçamento, Gestão e Despesas, o Presidente da Comissão Permanente de Licitação procedeu à abertura de licitação na modalidade Concorrência Pública N° 001/2023, processo administrativo tombado sob o n° 001/2023.

Consta no presente certame: termo de autuação; ofício de solicitação da Secretaria Municipal de Infraestrutura para deflagração de procedimento licitatório objetivando a contratação supramencionada; portaria n° 155/2021, referente à nomeação de ocupante para o cargo em comissão de Secretária Municipal de Infraestrutura; documentação relativa à celebração de convênio; projeto para implantação de 564 melhorias sanitárias domiciliares; encaminhamento ao setor contábil, solicitando informação da disponibilidade de dotação orçamentária e financeira; portaria n° 140/2021, referente à nomeação de ocupante para o cargo em comissão da Secretaria Municipal de Orçamento, Gestão e Despesas; despacho do departamento de contabilidade informando a dotação orçamentária disponível para atender a demanda; portaria n° 241/2021 que nomeia o contador da divisão financeira-contábil do município; autorização de despesa pela autoridade superior; portaria n° 003/2023, referente à constituição da Comissão Permanente de



Licitação; minuta do edital e anexos; e despacho de encaminhamento dos autos à assessoria jurídica para análise e parecer.

No entanto, ressalta-se que não se incluem no âmbito da análise desta assessoria jurídica os elementos técnicos pertinentes ao certame, como aqueles de ordem financeira ou orçamentária, cuja exatidão deverá ser verificada pelos setores responsáveis e autoridade competente da Administração Pública.

É o breve relatório. Passamos à análise jurídica.

2 - FUNDAMENTAÇÃO

A lei de licitações, em seu art.38, parágrafo único, prevê que as minutas de editais de Licitações e de seus anexos, devem ser previamente examinadas e aprovadas pela Assessoria Jurídica deste Município, senão vejamos:

Art. 38. O procedimento da licitação será iniciado com a abertura de processo administrativo, devidamente autuado, protocolado e numerado, contendo a autorização respectiva, a indicação sucinta de seu objeto e do recurso próprio para a despesa, e ao qual serão juntados oportunamente: Parágrafo único. As minutas de editais de licitação, bem como as dos contratos, acordos, convênios ou ajustes devem ser previamente examinadas e aprovadas por assessoria jurídica da Administração.

Cumprido ressaltar que o Parecer Jurídico possui caráter opinativo, não vinculando, regra geral, na decisão de atos e processos administrativos.

A obrigação a que o administrador está vinculado por determinação normativa, é a de requerer o parecer. Mas isso não



significa que ele deve decidir de acordo com as conclusões opinadas pelo parecerista, podendo agir de forma diversa, desde que motive sua decisão.

Hely Lopes Meirelles define a natureza jurídica de parecer:

"Pareceres - pareceres administrativos são manifestações de órgãos técnicos sobre assuntos submetidos a sua consideração. O parecer tem caráter meramente opinativo, não vinculando a Administração ou os particulares a sua motivação ou conclusões, salvo se aprovado por ato subsequente. Já então, o que subsiste como ato administrativo, não é o parecer, mas sim o ato de sua aprovação, que poderá revestir a modalidade normativa, ordinária, negocial ou punitiva" (Meirelles, 2001, p. 185).

Feita esta ressalva, passemos à análise do pedido.


Como regra, as obras contratadas pelo Poder Público devem se submeter ao devido processo licitatório, atendendo aos ditames da Lei 8.666/93, permitindo que os particulares interessados compitam em linha de igualdade de condições, visando realizar a contratação que seja mais benéfica à Administração Pública.

A modalidade Concorrência encontra-se definida no artigo 22, inciso I, parágrafo primeiro da lei nº 8.666/93, onde diz o seguinte:

Art. 22. São modalidades de licitação:

I - concorrência;

§ 1º Concorrência é a modalidade de licitação entre quaisquer interessados que, na fase inicial



de **habilitação preliminar**, comprovem possuir os requisitos mínimos de qualificação exigidos no edital para execução de seu objeto. (**grifos nossos**)

A expressão "habilitação preliminar" a que se refere o dispositivo supramencionado, significa que a Administração Pública examina primeiramente se os interessados em participar do certame estão aptos ou não a promoverem a disputa entre si. No entanto, tal expressão não é o que caracteriza a modalidade concorrência, pois ela não é a única modalidade licitatória que possui esse requisito. O que realmente diferencia essa modalidade das demais seria a amplitude de participação dos interessados no certame.

Por sua vez, o art. 23, inciso I, alínea "b", assim preleciona:

Art. 23. As modalidades de licitação a que se referem os incisos I a III do artigo anterior serão determinadas em função dos seguintes limites, tendo em vista o valor estimado da contratação:

I - para obras e serviços de engenharia:

(...)

c) concorrência: acima de R\$ 1.500.000,00 (um milhão e quinhentos mil reais);

Vale ressaltar que no dia 18 de junho de 2018, foi publicado no Diário Oficial da União o Decreto nº 9.412 que tem como objetivo atualizar os valores estabelecidos no art.23, incisos I e II do caput da Lei nº 8.666/93, Vejamos:

Art. 1º - Os valores estabelecidos nos incisos I e II do caput do art. 23 da Lei nº 8.666, de 21 de junho de 1993, ficam atualizados nos seguintes termos:

I - para obras e serviços de engenharia:

(...)

c) na modalidade concorrência - acima de R\$ 3.300.000,00 (três milhões e trezentos mil reais);



Portanto, da análise em tela, verifica-se correto o procedimento adotado da Concorrência Pública, pois a mesma pode ser utilizada para obras e serviços de engenharia, adotando a seleção com base no menor preço global, sob o regime de execução empreitada global.

Com relação à documentação exigida no instrumento convocatório exige-se, à título de participação no certame, toda a documentação a que dispõe os artigos 27 a 31 da Lei nº 8.666/93. Nesse sentido, leciona Marçal Justen Filho que as condições do direito de licitar podem ser classificadas como genéricas e específicas, sendo as genéricas aquelas exigidas no texto da lei e as específicas aquelas fixadas pelo ato convocatório.

Já quanto a minuta contratual, por sua vez, Marçal Justen Filho ensina:

Todas as cláusulas que poderiam influir para a participação ou não de interessados ou para formulação de propostas deverão constar do ato convocatório, sob pena de nulidade da própria licitação. É claro, porém, que o instrumento contratual precisará alguns tópicos genéricos no ato convocatório. Esse detalhamento terá em vista a proposta do licitante. (FILHO Marçal Justen. Comentários a lei de licitações e contratos administrativos, 13ª edição, Editora Dialética, 2009).

Com fulcro nas normas de licitação da lei nº 8.666/93, nenhum impedimento há para a contratação ora requerida, considerando que a minuta de edital, e demais anexos se




encontram em perfeita consonância com o que preceitua a Lei Federal de Licitações e Contratos Administrativos.

É importante frisar, que o processo licitatório deverá observar o princípio constitucional da isonomia e deverá ser processada e julgada em consonância com os princípios básicos da legalidade, da impessoalidade, da moralidade, da igualdade, da publicidade, da probidade administrativa, da vinculação ao instrumento convocatório e do julgamento objetivo.

Assim, em vista das considerações expedidas, juridicamente é legítimo o pleito formulado opinando-se, portanto, pela realização do referido processo licitatório na modalidade "Concorrência Pública".

É o parecer, s.m.j.

Tuntum/MA, 25 de abril de 2023.



CAROLAINÉ ALANA PINHEIRO GOMES
Portaria n° 029/2021
OAB/PI n° 19.254
Assessoria Jurídica



GABINETE DO PREFEITO

PREFEITURA MUNICIPAL DE TUNTUM - MA
END: R. 138.011/0001-66
Rua Frederico Coelho, 411 - Centro
CEP: 65763-000 - TUNTUM - MA.
E-mail: gabinete@tuntum.ma.gov.br



PORTARIA Nº 29/2021

NOMEAÇÃO DE OCUPANTE PARA O
CARGO EM COMISSÃO DE ACESSORA
JURIDICA DO MUNICÍPIO DE TUNTUM
ESTADO DO MARANHÃO.

FERNANDO PORTELA TELES PESSOA, Prefeito Municipal de
Tuntum, Estado do Maranhão, no uso de suas atribuições legais,

RESOLVE:

Art. 1º - NOMEAR Carolaine Alana Pinheiro Gomes, inscrito no CPF:
613.474.783-10, OAB nº PI 19.254, para exercer o Cargo em Comissão de
Assessora Jurídica do Município de Tuntum, Estado do Maranhão.

Art. 2º - Esta Portaria entra em vigor nesta data, revogadas as disposições
em contrário.

Dê-se Ciência.
Publique-se e Cumpra-se

Gabinete do Prefeito em Tuntum, Estado do Maranhão, aos 05 dias
do mês de janeiro do ano de dois mil e vinte e um (05/01/2021).


Fernando Portela Teles Pessoa
Prefeito Municipal de Tuntum

EDITAL DE LICITAÇÃO CONCORRÊNCIA PÚBLICA Nº 001/2023



Área Solicitante: Secretaria Municipal de Infraestrutura

Tipo: Menor Preço Global.

Forma de Execução: Execução indireta e empreitada global.

Legislação Aplicável: Lei Federal nº. 8.666/93, Lei Complementar nº. 123/2006 e disposições gerais e especiais fixadas neste Edital e seus Anexos.

Dia e Hora para Recebimento dos Envelopes: 07 de Junho de 2023, às 09h00min. Local: Sala da Comissão Permanente de Licitação, situada na Prefeitura Municipal de Tuntum, localizada na Rua Frederico Coelho, nº 411 – Centro – Tuntum/MA, CEP: 65763-000.

PREÂMBULO

O MUNICÍPIO DE TUNTUM, com sede administrativa localizada à Rua Frederico Coelho, nº 411 – Centro – Tuntum/MA, inscrito no CNPJ sob o nº 06.138.911/0001-66, através da Comissão Permanente de Licitação e o Presidente designado pela Portaria nº 003/2023, torna público aos interessados a abertura de Processo Licitatório, para Contratação de empresa de engenharia especializada para a Construção de 564 Melhorias Sanitárias domiciliares, composto por: Conjunto Sanitário, Reservatório de Água de 310LTS, Tanque Séptico, sumidouro Filtro de Barro, Pia de Cozinha, Caixa de Gordura, Tanque de Lavar roupas, localizados nos bairros do Município de Tuntum/MA, na modalidade Concorrência Pública nº 001/2023, do tipo menor preço global, na forma de execução indireta, sob regime de empreitada por preço global, regido pela Lei Federal nº 8.666, de 21.06.93 e Lei Complementar nº 123, de 14/12/2007 e suas alterações e pelas demais condições fixadas neste instrumento convocatório.

O Edital poderá ser consultado gratuitamente no site do município ou mediante o pagamento do custo da retirada, das 08h00min às 12h:00min, de segunda a sexta-feira, na Sala da Comissão Permanente de Licitação, situada na Prefeitura Municipal de Tuntum/MA, localizada na Rua Frederico Coelho, nº 411 – Centro – Tuntum/MA, CEP: 65763-000. Os envelopes contendo a

proposta e os documentos de habilitação deverão ser entregues no prédio sede da Prefeitura Municipal ou diretamente à CPL, no endereço supracitado, na forma prevista neste Edital até a data e horário estipulados:

LOCAL: Comissão Permanente de Licitação – Prefeitura Municipal de Tuntum/MA.

ENDEREÇO: Sede da Prefeitura Municipal de Tuntum, localizada na Rua Frederico Coelho, nº 411 – Centro – Tuntum/MA, CEP: 65763-000.

DIA: 07 de junho de 2023

HORA: Até as 9:00 horas

1.0 - AUTORIZAÇÃO E FORMALIZAÇÃO - Esta Licitação encontra-se formalizada e autorizada através do Processo de Licitação Concorrência Pública nº 001/2023, e destina-se a garantir a observância do princípio constitucional da isonomia e a selecionar a proposta mais vantajosa para a Administração Pública e será processada e julgada em estrita conformidade com os princípios básicos da legalidade, da impessoalidade, da moralidade, da igualdade, da publicidade, da probidade administrativa, da vinculação ao instrumento convocatório e do julgamento objetivo de que lhe são correlatos.

1.1. Todo o procedimento licitatório terá seus avisos divulgados além dos órgãos legais no órgão oficial do Município, onde permanecerão disponíveis, juntamente com os demais documentos relativos às fases da licitação, bem como disponibilizados para consulta, integralmente, o instrumento convocatório e seus elementos para leitura e retirada.

1.2. Sempre será admitido que o presente Edital e seus anexos tenham sido cuidadosamente examinados pelas licitantes, não se isentando do fiel cumprimento de seu conteúdo, após a apresentação da proposta, devido à omissão ou negligência oriunda de alegação de desconhecimento, discordância de seus termos ou interpretação equivocada de quaisquer de seus itens, já que oportunizado o prévio esclarecimento, conforme disposto neste Edital.

1.3. Não havendo expediente ou ocorrendo qualquer fato superveniente que impeça a abertura do certame na data marcada, inclusive Decreto de Ponto Facultativo, a sessão será automaticamente transferida para o primeiro dia útil subsequente, sem a necessidade de qualquer aviso complementar, no mesmo horário e local estabelecido no preâmbulo deste Edital, desde que não haja comunicação em contrário.

1.4. As planilhas orçamentárias, os cronogramas físico-financeiros e o Memoriais Descritivos e demais anexos deste edital, compõem os elementos necessários e indispensáveis à formalização das propostas pelas empresas interessadas.

1.5. A presente licitação será integralmente conduzida pelo Presidente da CPL, assessorado pelos membros da comissão permanente de licitação e regida pela Lei nº. 8.666/93 e suas alterações, e, subsidiariamente, pela Lei Complementar nº. 123/2007, e demais normas pertinentes em vigor, consoantes às condições estatuídas neste instrumento convocatório e seus anexos e, mediante as seguintes especificações.

2.0 – OBJETO E EXECUÇÃO

2.1 – **Contratação de empresa de engenharia especializada para a Construção de 564 Melhorias Sanitários Domiciliares, composto por: Conjunto Sanitário, Reservatório de Água de 310LTS, Tanque Séptico, sumidouro Filtro de Barro, Pia de Cozinha, Caixa de Gordura, Tanque de Lavar roupas, localizados nos bairros do Município de Tuntum/MA**

2.2 - A forma de execução do objeto será execução indireta por meio de empreitada global e do tipo menor preço global.

2.2.1 - A futura CONTRATADA deverá estar ciente de todos os conjuntos de atividades e tarefas em consonância com os anexos deste edital, constituindo as exigências mínimas a serem atendidas pela CONTRATADA.

2.2.2 - Os aspectos gerais para a execução dos serviços, considerando a necessidade de cumprimento do cronograma de execução, deverão ser acompanhados e executados em concordância com os anexos deste edital.

2.3 - O prazo de execução contratual será o determinado conforme cronograma físico-financeiro que integra este edital, contados do recebimento da Ordem de Serviços, obedecendo às datas informadas no projeto aprovado.

2.4 - O recebimento do objeto e os serviços, somente serão recebidos após a verificação da qualidade e atendimento às especificações técnicas, procedida a certificação da equipe designada pelo Município.

2.4.1 - O recebimento não exclui a responsabilidade civil pela solidez e segurança do serviço, nem ético-profissional pela perfeita execução do contrato, dentro dos limites estabelecidos pela lei ou pelo Instrumento Contratual.

2.5. Considerar-se-á como de valor excessivo a proposta cujo preço global exceda o valor de R\$ 10.000.000,00 (dez milhões de reais)

3.0 – IMPUGNAÇÃO AO EDITAL - Até 05 (cinco) dias úteis que anteceder a abertura da sessão pública de credenciamento e recebimento das propostas, definida a data e a hora no preâmbulo desse edital, qualquer cidadão poderá impugnar o instrumento convocatório desta tomada de preços, conforme o § 1º do art. 41 da Lei Federal nº. 8.666/93, devendo mencionar o número da tomada de preços, o ano e o número do processo, protocolando o documento circunstanciado junto à Comissão Permanente de Licitação, na sede desta Prefeitura (endereço constante do preâmbulo) no horário das 08h:00 às 12h:00min.

3.1 - Decairá do direito de impugnar o instrumento convocatório desta tomada de preços, conforme o § 2º do art. 41, da Lei Federal nº. 8.666/93, o licitante que não o fizer até o segundo dia útil que anteceder a abertura da sessão pública de credenciamento e recebimento das propostas, definida a data e a hora no preâmbulo desse edital, devendo o licitante mencionar o número da tomada de preços, o ano e o número do processo, protocolando o documento circunstanciado junto a Comissão Permanente de Licitação, na sede desta Prefeitura (endereço constante do preâmbulo) no horário das 08h:00 às 12h:00min.

4.0 – PEDIDOS DE ESCLARECIMENTO - Os pedidos de esclarecimentos, decorrentes de dúvidas na interpretação deste Edital e as informações adicionais que se fizerem necessárias à elaboração das propostas, deverão ser enviados ao Presidente da Comissão Permanente de Licitação no prazo de até 02 (dias) dias úteis anteriores à data fixada para abertura da sessão pública de credenciamento e recebimento das propostas, definida a data e a hora no preâmbulo desse edital, manifestando-se preferencialmente por meio eletrônico, através do e-mail cpltuntum@gmail.com ou cpl@tuntum.ma.gov.br, ou por petição fundamentada, protocolada no endereço constante do preâmbulo deste edital, das 08h:00 às 12h:00min, de segunda a sexta-feira devendo o licitante mencionar o número da tomada de preços, o ano e o número do processo.

4.1 - As respostas às dúvidas formuladas, bem como as informações que se tornarem necessárias durante o período de elaboração das propostas, ou qualquer modificação introduzida no edital no mesmo período, serão encaminhadas em forma de Termo de Retificação, ou Termo de Esclarecimento, aos licitantes que tenham retirado o Edital através de e-mail do solicitante (quando indicado), e publicadas no órgão oficial do município e site do portal da transparência (<https://www.tuntum.ma.gov.br/>).

4.1.1 - O Termo de Retificação é o documento emitido pela Administração, contendo informações que impliquem em alteração na formulação das propostas, sendo neste caso, publicado Aviso de Prorrogação da Sessão de Abertura, reabrindo o prazo inicialmente estabelecido para entrega dos envelopes.

4.1.2 - O Termo de Esclarecimento é o documento emitido pela Administração, contendo informações meramente esclarecedoras, ou correções formais do instrumento convocatório que não causem alteração na formulação das propostas ou em suas condições, de caráter meramente esclarecedor e/ou complementar, sem necessidade, portanto, de reabertura do prazo inicialmente fixado.

4.2 - Caso a Comissão Permanente de Licitação julgue necessária, poderá fazer consultas técnicas à licitante por escrito, cujas respostas serão encaminhadas pelos mesmos meios, desde que não impliquem em modificação de preços ou qualquer outra alteração da proposta.

4.2.1 - A resposta da licitante não implicará, em qualquer caso, na tácita aceitação da Comissão Permanente de Licitação.

4.3 - As informações e/ou esclarecimentos serão disponibilizadas no departamento de licitações, quando se tratar de termo de retificação, serão encaminhados no e-mail da licitante, caso informado.

4.4 - A não arguição de dúvidas por parte das licitantes implicará na tácita admissão de que os elementos contidos no Edital e seus anexos foram considerados suficientes.

5.0 – CONDIÇÕES PARA PARTICIPAÇÃO - A participação nesta licitação importa à proponente na irrestrita aceitação das condições estabelecidas no presente Edital, bem como a observância dos regulamentos, normas administrativas e técnicas aplicáveis, inclusive quanto a recursos, e sua não observância ensejará na sumária desclassificação da proponente.

5.1 - Poderão participar desta licitação todas e quaisquer empresas especializadas no ramo do objeto licitado, cadastradas na Prefeitura Municipal de Tuntum - MA e que atenderem a todas as condições exigidas para cadastramento até o terceiro dia anterior à data designada para o recebimento dos envelopes, e que:

5.1.1 - Atendam às condições deste edital e seus Anexos, inclusive quanto à documentação exigida para habilitação, constante da cláusula oitava deste Edital;

5.1.2 - Apresentem condições específicas relacionadas ao objeto desta licitação, que possuam experiência comprovada e que atendam a todas as condições mínimas de qualificação exigidas no Edital na data do recebimento das propostas.

5.2 - Não poderão participar desta licitação, empresas que estejam enquadradas nos seguintes casos:

5.2.1 - Que se encontrem sob falência, concordata, concurso de credores, dissolução ou liquidação, recuperação judicial, recuperação extrajudicial, consórcios de empresas, e não sejam controladoras, coligadas ou subsidiárias entre si;

5.2.2 - Que por quaisquer motivos tenha sido declarada inidônea por qualquer órgão da Administração Pública Direta ou Indireta, Federal, Estadual, Municipal ou do Distrito Federal, bem como as que estejam punidas com suspensão do direito de contratar ou licitar com a Administração Pública em qualquer de suas esferas.

5.2.3 - Estrangeiras que não funcionem no Brasil.

5.2.4 - Que incorrer nas penalidades previstas no art. 87, incisos III e IV, da Lei nº 8.666/93;

5.3 - Não poderão concorrer direta ou indiretamente nesta licitação:

5.3.1 - Servidor de qualquer órgão vinculado ao Município de Tuntum - MA, bem assim a empresa da qual tal servidor seja sócio, dirigente ou responsável técnico.

5.4 - Não será admitida nesta Licitação, a participação de empresas ou instituições distintas, através de um único representante.

5.5 - Não serão admitidas a subcontratação, as cessões ou transferências parciais ou totais do objeto, salvo de tarefas específicas, devidamente justificadas e com anuência da administração municipal.

5.6 - Após a efetiva entrega dos envelopes, contendo a documentação de habilitação e a proposta de preços, em nenhuma hipótese será concedido prazo adicional ou permissão para a inclusão ou apresentação de documentos ou informações que deveriam constar dos envelopes de habilitação ou propostas, exceto nos casos previstos no art. 48, da Lei Federal das Licitações, a critério da Administração.

5.6.1 - Da mesma forma não será permitido a retirada de documentos ou propostas após declarados recebidos pela CPL.

5.7 - Decorrido o prazo legal para protocolo dos envelopes, não será permitida a participação de retardatários.

6.0 - DA REPRESENTAÇÃO E CREDENCIAMENTO - O Licitante arcará integralmente com todos os custos de preparação e apresentação de sua proposta, independente do resultado do procedimento licitatório.

6.1 - Um Licitante, grupo, filiais ou empresas que fazem parte de um mesmo grupo econômico ou financeiro, somente poderão apresentar uma única proposta.

6.1.1 - Caso um Licitante participe em mais de uma proposta de preços, estas propostas de preços não serão levadas em consideração e serão rejeitadas pelo Município.

6.2 - Em data e horário estabelecidos no preâmbulo deste Edital, para a realização da sessão pública desta Tomada de Preços, o licitante interessado, ou seu representante, deverá identificar-se, através da apresentação de documento de identidade de fé pública e, no caso de representante, este deverá comprovar o credenciamento e os necessários poderes para a prática de todos os atos relativos ao certame, através de procuração pública ou particular com firma reconhecida, com poderes específicos para representar a empresa na licitação em todas as suas fases, e todos os demais atos, em nome da licitante;

6.3 - As Empresas licitantes que quiserem se fazer representar nesta licitação, além dos envelopes supramencionados, deverão apresentar junto à Comissão, credencial de seu representante com a respectiva qualificação civil, que tanto poderá ser Procuração Passada por Instrumento Público, ou por Carta Credencial, firmada pelo representante legal da Empresa, nos termos do modelo do ANEXO VIII deste Edital. O signatário da Credencial deverá comprovar a condição de responsável pela Empresa.

6.4 - O instrumento de credenciamento deverá estar acompanhado de cópia do Ato Constitutivo ou Contrato Social da Empresa, com suas alterações ou Consolidação, que identifiquem seus sócios e estejam expressos seus poderes para exercerem direitos e assumir obrigações em decorrência de tal investidura, **bem como o CRC- Certificado de Registro Cadastral do Município de Tuntum/MA.**

6.5 - É facultada ao Licitante a apresentação do credenciamento de que trata o item 6. A falta da apresentação deste documento somente impedirá que o representante do licitante se manifeste ou responda pelo mesmo durante o processo licitatório.

6.6 - O Licitante que comparecer representado por seu sócio ou dirigente, fica dispensado da apresentação de procuração, devendo comprovar esta qualidade através do Contrato Social, Estatuto ou documento pertinente.

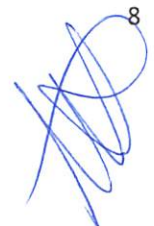
6.7 - Deverá apresentar, também, a Cédula de Identidade ou outro documento oficial que contenha foto do representante (legal ou procurador) da empresa interessada, bem como de todos os sócios.

6.8 - A(s) licitante (s) microempresa (s) ou empresa (s) de pequeno porte que desejar (em) usufruir nesta licitação do tratamento diferenciado e favorecido concedido pela Lei Complementar nº 123/2006, alterada pela Lei Complementar nº 147/2014, e Lei Complementar nº 155/2016, deverá (ão) declarar ainda no credenciamento, que cumpre (m) os requisitos legais para qualificação como microempresa ou empresa de pequeno porte, estando apta(s) a usufruir (em) do tratamento estabelecido na citada legislação, assinado pelo representante legal e do profissional contador devidamente reconhecido firma em cartório; a declaração deverá esta acompanhada da Certidão Específica, Simplificada da Junta Comercial, bem como a de inteiro teor.

7.0 - DA APRESENTAÇÃO DA DOCUMENTAÇÃO E PROPOSTA

7.1 - O CRC, os documentos e a proposta exigidos no presente Edital deverão ser apresentados em dois envelopes, um contendo a documentação de habilitação e outro contendo a proposta de preços, indevassáveis, distintos e separados, endereçados à Comissão Permanente de Licitação, com indicação clara e visível do procedimento licitatório a qual se dirigem, e a denominação da empresa proponente, bem como a natureza dos correspondentes conteúdos conforme indicação:

8



ENVELOPE 01: “DOCUMENTAÇÃO” Concorrência Pública nº 001/2023 A COMISSAO
PERMANENTE DE LICITAÇÃO PREFEITURA MUNICIPAL DE TUNTUM

LICITANTE:

ENVELOPE 02: “PROPOSTA” Concorrência Pública nº 001/2023 À COMISSÃO
PERMANENTE DE LICITAÇÃO PREFEITURA MUNICIPAL DE TUNTUM

LICITANTE:

8.0 - DA ENTREGA E ABERTURA DOS ENVELOPES

8.1 - A Prefeitura Municipal de Tuntum - MA não se responsabilizará pelos envelopes de “DOCUMENTAÇÃO” e “PROPOSTA” endereçados via postal ou por outras formas, entregues em local diverso a Sala da Comissão Permanente de Licitação, e que, por isso, não cheguem na data e horário previsto no preâmbulo deste instrumento convocatório.

8.2 - A abertura do envelope “PROPOSTA” poderá ocorrer no mesmo dia e local, ficando condicionada à desistência expressa de interposição de recursos de todos os participantes, conforme determina o art. 43, inc. III, da Lei Federal nº 8.666/93 com suas alterações.

8.3 - A licitante que se fizer representar no ato de abertura dos envelopes, ou na ocorrência da situação prevista no art. 45, § 2º, da Lei Federal nº 8.666/93, deverá apresentar correspondência, conforme modelo constante do Anexo VIII, credenciando seu (sua) representante, a qual deverá ser entregue no ato pelo próprio preposto, o que o tornará apto a praticar os atos necessários ao procedimento licitatório. A declaração de elaboração independente da proposta deverá ser feita formalmente pelo licitante e deverá ser entregue separadamente dos envelopes de habilitação e proposta de preços.

8.3.1 - Considera-se como representante legal qualquer pessoa credenciada pela licitante, mediante contrato, procuração ou documento equivalente conforme modelo em Anexo, para manifestar-se em seu nome durante a reunião de abertura dos envelopes, seja referente à documentação ou à proposta. A ausência da declaração mencionada no item 8.3 implicará na desclassificação da proposta sumariamente.

8.3.2 - Somente o representante legal poderá usar da palavra, apresentar reclamações e assinar atas, bem como renunciar ao direito de interpor recurso.



8.4 - As licitantes deverão apresentar por escrito as manifestações que julgarem necessárias, as quais constarão nas atas de abertura dos envelopes de “DOCUMENTAÇÃO” e “PROPOSTA”.

9.0 – SESSÃO DE JULGAMENTO DA HABILITAÇÃO E PROPOSTAS -

Impreterivelmente até a data, hora e local referido no Preâmbulo do presente Edital, as empresas licitantes, deverão protocolar o Certificado de Registro Cadastral, a documentação de habilitação, bem como, proposta de preços, em envelopes lacrados, distintos e não transparentes, com as identificações na parte externa, de acordo com o item 7, sob pena de não serem aceitos pela Comissão Permanente de Licitação.

9.1 - Para fins de agilização da fase de habilitação do certame licitatório, é facultado aos licitantes que verifiquem e rubriquem os envelopes apresentados e recebidos pela CPL, caso não proceda a análise e nem se digne a rubricar estará renunciando a qualquer questionamento sobre a inviolabilidade dos mesmos.

9.2 - Nenhum dos envelopes de habilitação e proposta contidos nos envelopes 01 e 02, poderão conter rasuras ou entrelinhas. Para fins de julgamento considera-se:

9.2.1 – Rasuras: qualquer tentativa de modificação do que foi originalmente escrito e que impossibilite ou dificulte a correta leitura, por dupla interpretação do texto, exclusive na numeração de folhas (desde que não altere o teor do documento), a qual a Comissão, caso julgue necessário, poderá promover nova numeração, a fim de resguardar a integridade da documentação.

9.2.2 – Entrelinhas: qualquer inclusão de texto na tentativa de complementar, modificar ou corrigir o que originalmente foi escrito.

9.3 - Os documentos exigidos poderão ser apresentados em originais acompanhados de cópias para autenticação por membros da CPL ou por qualquer processo de cópia autenticada em cartório competente.

9.4 - Não serão considerados documentos e propostas que deixarem de atender as disposições deste Edital, salvo erros formais que serão analisados e decididos pela CPL.

9.5 - Não serão admitidas, sob quaisquer motivos ou hipóteses, modificações ou substituições das propostas ou de quaisquer documentos, excetos aqueles imprimidos via internet pela CPL, mediante consulta online.



9.6 - Para efeito de remessa pelos Correios, os envelopes (distintos e individuais) de Habilitação e Proposta, poderão ser acondicionados em um único invólucro, desde que no sobrescrito venha expresso seu conteúdo, identificando a licitação a que se refere, data e horário para abertura, sob inteira responsabilidade do licitante.

9.7 - A CPL não será responsabilizada por documentos que forem protocolados em outras unidades administrativas ou recebidos por pessoa que não faça parte da Comissão de Licitação.

9.8 - Os documentos de habilitação e proposta apresentados fora da data e horário previsto no preâmbulo deste Edital para entrega dos envelopes não serão recebidos.

9.9 - Os documentos retirados da internet deverão constar sua autenticidade no verso da certidão dos órgãos emissores, para fins de habilitação.

9.10 - Os documentos deverão ser apresentados, preferencialmente, grampeados ou encadernados, na ordem prevista neste Título, para todos os documentos que não apresentem prazos de validade, deverão estar com data de emissão até 30 (trinta) dias de antecedência da data da abertura da sessão.

9.11 - Os documentos exigidos neste edital poderão ser apresentados em originais, por qualquer processo de cópia autenticada por cartório competente ou publicação em órgão da imprensa oficial.

9.12 - Serão admitidas fotocópias sem autenticação cartorial, desde que os respectivos originais sejam apresentados na reunião de abertura do envelope “DOCUMENTAÇÃO”.

9.13 - Os documentos mencionados acima não poderão ser substituídos por qualquer tipo de protocolo ou apresentados por meio de cópias em fac-símile (fax), mesmo autenticadas.

9.14 - Uma vez incluído no processo licitatório, nenhum documento será devolvido, salvo se original a ser substituído por cópia reprográfica autenticada ou tratar-se dos envelopes de licitantes desqualificadas.

9.15 - A ausência de documento ou a apresentação dos documentos de habilitação em desacordo com o previsto neste título inabilitará a proponente, impossibilitando a abertura do envelope “Proposta” respectivo.

9.16 - Após a fase de habilitação, não cabe desistência de proposta, salvo por motivo justo decorrente de fato superveniente e aceito pela Comissão.

9.17 - Para efeito deste item considera-se vencida a fase de habilitação com a divulgação de seu resultado.

10.0 - HABILITAÇÃO - O Certificado de Registro Cadastral e os documentos necessários para habilitação deverão ser organizados e entregues em 01 (uma) via, rubricados em todas as suas páginas por representante legal do licitante ou preposto e preferencialmente acompanhando o rol dos documentos entregues, devendo ser apresentados:

10.1 - Em original, ou cópia autenticada por cartório, ou cópia não autenticada, mediante a exibição dos originais na data da abertura, para conferência por membro da Comissão Permanente de Licitações, ou exemplar da publicação em órgão da imprensa oficial.

10.2 - A documentação exigida deverá estar atualizada, legível e em condições de análise por parte da Comissão Permanente de Licitações.

10.3 - A documentação exigida deverá estar em nome da licitante e, preferencialmente com o número do CNPJ, e endereço respectivo, conforme abaixo:

10.3.1 - Se a licitante for a matriz, todos os documentos deverão estar em nome da matriz;

10.3.2 - Se a licitante for a filial, todos os documentos deverão estar em nome da filial, exceto aqueles que pela própria natureza, forem comprovadamente emitidos apenas em nome da matriz;

10.3.3 - Se a licitante for a matriz e a fornecedora for a filial, os documentos deverão ser apresentados em nome da matriz e da filial simultaneamente.

10.4 - Para fins de habilitação, serão aceitas certidões expedidas pelos órgãos da administração fiscal, tributária e trabalhista emitidas pela internet, nos termos do art. 35 da Lei Federal nº.

10.522/02, desde que sua autenticidade seja confirmada no verso da certidão.

10.5 - A documentação exigida deverá apresentar prazo de validade até a data limite fixada para a entrega dos envelopes, não constando à vigência, será considerado o prazo de 30 (trinta) dias da data da emissão.

10.5.1 – Apresentar declaração de Localização e Funcionamento juntamente com o relatório fotográfico da fachada, assim como o interior da empresa, o documento do imóvel ou contrato de locação do estabelecimento que comprove o local de funcionamento da empresa.

10.6 - A documentação para fins de habilitação e a realização de Certificado de Registro Cadastral, a ser inclusa no respectivo envelope de nº 01, que se refere a habilitação, será composta de:

- 10.6.1 - Habilitação Jurídica;
- 10.6.2 - Regularidade Fiscal e Trabalhista;
- 10.6.3 - Qualificação Econômico-Financeira;
- 10.6.4 - Qualificação Técnica;
- 10.6.5 - Documentação Complementar.

11 - HABILITAÇÃO JURÍDICA - O Certificado de Registro Cadastral (CRC) compatível com o ramo do objeto da Licitação, emitido pela Prefeitura Municipal de Tuntum - MA.

11.1 - Cópia da Cédula de identidade e Cadastro de Pessoa Física (CPF) dos sócios e de seu representante legal;

11.2 - Prova do Registro Comercial, no caso de empresa individual;

11.3 - Cópia do ato constitutivo, estatuto ou contrato social em vigor, devidamente registrado, em se tratando de sociedades comerciais, e, no caso de sociedades por ações, acompanhado de documentos de eleição de seus administradores;

11.4 - Prova da inscrição do ato constitutivo, no caso de sociedades civis, acompanhada de prova de diretoria em exercício;

11.5 - Decreto de autorização, em se tratando de empresa ou sociedade estrangeira em funcionamento no País, e ato de registro ou autorização para funcionamento expedido pelo órgão competente, quando a atividade assim o exigir ou Certificado de Registro Cadastral - CRC compatível com o ramo do objeto da Licitação;

11.6 Os documentos deverão estar acompanhados de todas as alterações ou da consolidação respectiva.

12 - REGULARIDADE FISCAL E TRABALHISTA - A regularidade fiscal e trabalhista dos licitantes será comprovada mediante a apresentação dos seguintes documentados:

12.1 - Prova de inscrição no Cadastro Nacional de Pessoa Jurídica (CNPJ), emitido pelo site da receita federal, acompanhada do Quadro Societário dos Administradores.

12.2 - Prova de regularidade junto ao Fundo de Garantia por Tempo de Serviços (FGTS) emitido pelo site da Caixa Econômica Federal;

12.3 - Prova de regularidade com a Fazenda Federal, Estadual e Municipal, do domicílio ou sede do licitante, através das seguintes Certidões:

12.3.1 - Certidão conjunta de Débitos relativos a Tributos Federais e à Dívida Ativa da União. (CND INSS) - Portaria Conjunta RFB/PGFN nº 1751, de 02 de outubro de 2014, juntamente com a certidão negativa de Débitos relativos a Tributos Federais dos sócios da licitante.

12.3.2 - Certidão Negativa de Débito Estadual (CND e CNDA);

12.3.3 - Certidão Negativa de Débito Municipal da sede do licitante (CND e CNDA);

12.4 - Prova de inexistência de débitos inadimplidos perante a Justiça do Trabalho, mediante a apresentação de certidão negativa (CNDT), de acordo com a Lei Federal nº 12.440 de 07 de julho de 2011. Juntamente com a Certidão de Débitos trabalhistas do Ministério do Trabalho e Emprego-Coordenação Geral de Recursos, da licitante e de todos os sócios, conforme Portaria MTP Nº 667 de 08 de novembro de 2021, ambas as certidões emitidas em nome da licitante e de todos os sócios.

12.5 - Os licitantes que invocarem a condição de microempresa, empresa de pequeno porte ou equiparadas para fins de exercício de quaisquer benefícios previstos na Lei Complementar nº. 123/06, 147/11 e 155/16 deverão apresentar a declaração de enquadramento como microempresa ou empresa de pequeno porte (conforme modelo anexo), acompanhada da Certidão emitida pela Junta Comercial que demonstre seu enquadramento, e certidão que demonstre seu arquivamento. A declaração deverá ser assinada por seu responsável e pelo profissional contábil responsável.

- Prova de inscrição no Cadastro de Contribuinte Estadual e Municipal, comprovando possuir inscrição habilitada no cadastro de contribuintes.

12.6 Alvará de Localização e Funcionamento, juntamente com a declaração de Localização e Funcionamento acompanhado de o relatório fotográfico da fachada, assim como o interior da empresa, o documento do imóvel ou contrato de locação do estabelecimento que comprove o local de funcionamento da empresa.

13 - QUALIFICAÇÃO ECONÔMICA E FINANCEIRA - A qualificação econômica e financeira dos licitantes será comprovada mediante a apresentação dos seguintes documentos:

- 13.1** - Certidão negativa de falência ou concordata expedida pelo distribuidor da sede da pessoa jurídica, e de execução patrimonial dos sócios, expedida no domicílio da pessoa física.
- 13.2** - Comprovação, pelo licitante, de que o capital integralizado da empresa é igual ou superior a 10% (dez) do valor estimado da contratação, conforme planilha orçamentária. A comprovação deverá ser feita por meio de cópia do ato constitutivo, estatuto ou contrato social, em vigor, devidamente registrado na Junta Comercial ou documento equivalente;
- 13.3** Certidão Simplificada, Especifica e de Inteiro Teor, expedida pela Junta Comercial de seu domicílio, conforme o Art. 8º da IN 103 do Departamento Nacional de Registro do Comércio, de 30/04/2007, onde indique a razão social da empresa, seu enquadramento e capital social.
- 13.4** - Balanço Patrimonial e Demonstrações Contábeis do último exercício social ou último exercício exigível e apresentados na forma da Lei, que comprovem a boa situação financeira da empresa, sendo vedada a sua substituição por balancetes ou balanços provisórios, podendo ser atualizados por índices oficiais, quando encerrados há mais de três meses da data de apresentação da proposta, devidamente acompanhado da Declaração de Habilitação Profissional – DHP, que comprova a regularidade do Contabilista nos termos do art. 28, da Resolução CFC nº 1363/11
- 13.4.1** - Os documentos exigidos neste subitem, quando forem próprios, deverão ser assinados pelo representante legal do licitante e por profissional de contabilidade responsável pela empresa;
- 13.4.2** - A empresa com menos de um exercício financeiro, para cumprir essa exigência, deverá apresentar o Balanço de Abertura ou o último Balanço Patrimonial levantado, juntamente com seus lançamentos contábeis até a data da sessão pública.
- 13.4.3** - Serão aceitos como na forma da lei o Balanço Patrimonial e demonstrações contábeis assim apresentados:
- 13.3.3.1 - Sociedades regidas pela Lei nº 6.404/76 (Sociedade Anônima):
- Publicados em Diário Oficial; ou
 - Publicados em jornal; ou
 - Por cópia registrada ou autenticada na Junta Comercial da sede ou domicílio do licitante.

13.3.3.2 - Sociedades por Cota de Responsabilidade Limitada (LTDA):

- Por cópia do Livro Diário, devidamente autenticado na Junta Comercial da sede ou domicílio do licitante ou em outro órgão equivalente, inclusive com os Termos de Abertura e de Encerramento; ou
- Por cópia do Balanço e das Demonstrações Contábeis devidamente registrados ou autenticados na Junta Comercial da sede ou do domicílio do licitante.

13.3.3.3 - Sociedades sujeitas ao regime estabelecido na Lei das Microempresas e das Empresas de Pequeno Porte, apresentarão as documentações abaixo exigidas: -por cópia do Balanço e das Demonstrações Contábeis devidamente registrados ou autenticados na Junta Comercial da sede ou do domicílio do licitante.

13.3.3.4 - As Empresas constituídas como Sociedades Anônimas de Capital Aberto e Sociedades consideradas “Empresas de Grande Porte” deverão apresentar seus balanços de acordo com disposições contidas na Lei 11.638/2007.

13.3.4 - Todas as Empresas licitantes, independentemente da forma de constituição, deverão apresentar, juntamente com balanço ou em separado, os elementos abaixo discriminados:

Índice de Liquidez Corrente – ILC – igual ou superior a **1,0000**

$$ILC = \frac{AC}{PC}$$

Onde:

AC → Ativo Circulante

PC → Passivo Circulante

Índice de Liquidez Geral – ILG – igual ou superior a **1,0000**

$$ILG = \frac{AC + RLP}{PC + ELP}$$

onde:
AC → Ativo Circulante
RLP → Realizável a Longo Prazo
PC → Passivo Circulante
ELP → Exigível a Longo Prazo

Índice de Endividamento Geral – IEG – igual ou inferior a **1,0000**

$$IEG = \frac{PC + ELP}{AT}$$

onde:
PC → Passivo Circulante
ELP → Exigível a Longo Prazo
AT → Ativo Total

13.3.5 - A licitante deverá apresentar por meio de Nota Explicativa suplementar, assinada por Responsável Técnico habilitado, discorrendo sobre a composição das contas formadoras do Capital de Giro Líquido, esclarecendo de forma objetiva o motivo da existência de valor relevante concentrado na Conta Caixa, com finalidade de conhecimento da qualidade dos itens formadores da estrutura patrimonial demonstrada no Balanço. Se verificado valor relevante concentrado na Conta Caixa e na falta de Nota Explicativa conforme exigida, os cálculos para apuração dos Índices: Liquidez Geral (ILG), Liquidez Corrente (ILC) e Risco Financeiro (RF), serão elaborados com exclusão da Conta Caixa no seu total, do Ativo Circulante.

13.3.6 - A licitante não deverá apresentar os livros contábeis, no entanto, deverá encaminhar o Termo de Abertura, Encerramento e Demonstrações Contábeis.

13.3.7. – Documento comprobatório da Garantia de Participação conforme os subitens abaixo. O valor da Garantia de Participação será de 1% (um por cento) do Valor Global Estimado (VGE) da licitação. A Garantia de Participação deverá estar em nome da Prefeitura Municipal de Tuntum/MA, poderá ser prestada dentre as seguintes modalidades:

- a). Caução em dinheiro ou títulos da dívida pública;
- b). Seguro-garantia, na forma da legislação aplicável ou
- c). Fiança bancária

Caso seja escolhida a opção a) o recolhimento da caução se for em dinheiro deverá ser efetuado na conta aplicação nº xxxxxxxx, Agência xxxxxx, Banco xxxxxx;

Caso seja escolhida a opção b) o seguro-garantia deverá vir acompanhada do comprovante de pagamento e suas certidões reguladoras.

obs. a Prefeitura Municipal de Tuntum/MA, terá até 40 dias após o certame, para devolução do dinheiro depositado.

13.3.8 - Apresentação de relação dos compromissos assumidos pelo licitante que importem diminuição da capacidade operativa ou absorção de disponibilidade financeira, calculada esta em função do patrimônio líquido atualizado e sua capacidade de rotação, conforme dispõe o § 4º do art. 31 da Lei n.º 8.666/93.

14 - QUALIFICAÇÃO TÉCNICA - a qualificação técnica dos licitantes será comprovada mediante a apresentação dos seguintes documentos:

14.1 - Registro ou inscrição, no Conselho Regional de Engenharia e Agronomia – CREA da empresa licitante e de seu(s) responsável(is) técnico(s), da região a que estiverem vinculados;

14.2 - Comprovação de aptidão para desempenho de atividade pertinente e compatível em características, quantidades e prazos com o objeto da licitação, assim como a indicação das instalações e do aparelhamento e do pessoal técnico adequados e disponíveis para a realização do objeto da licitação, bem como da qualificação de cada um dos membros da equipe técnica que se responsabilizará pelos trabalhos;

14.3 - A comprovação de aptidão referida no item acima, no caso das licitações pertinentes a obras e serviços, será feita por atestados fornecidos por pessoas jurídicas de direito público ou privado, devidamente registrados nas entidades profissionais competentes, limitadas as exigências a:

I - Capacitação técnico-profissional: comprovação do licitante de possuir em seu quadro permanente, na data prevista para entrega da proposta, profissional de nível superior ou outro devidamente reconhecido pela entidade competente, detentor de atestado de responsabilidade técnica e CAT. Por execução de obra ou serviço de características semelhantes, limitadas estas exclusivamente às parcelas de maior relevância e valor significativo do objeto da licitação, conforme abaixo:

ITENS DE MAIOR RELEVÂNCIA TÉCNICA				
ITEM	DESCRIÇÃO	UND.	%	QTDE.
1.6.3	Massa única, para recebimento de pintura, em argamassa traço 1:2:8 preparo manual, aplicado manualmente em faces internas de paredes, espessura de 20mm, com execução de taliscas.	M2	50%	7.501,20
1.3.1	Alvenaria de vedação de blocos ceramicos furados na vertical de 9x19x39cm (espessura 9cm) de paredes com área líquida maior ou igual a 6m ³ com vãos e argamassa de assentamento com preparo manual.	M2	50%	4.554,30
1.6.2	Emboço, para recebimento de pintura, em argamassa traço 1:2:8, preparo manual, aplicado manualmente em faces internas de paredes de ambientes com área maior que 10m ² , espessura de 20mm, com execução de talisca.	M2	50%	7501,20

II- Aptidão de Desempenho Técnico Operacional da Licitante, será feita através de apresentação de Atestados ou Certidões fornecidos por pessoa jurídica de direito público ou privado, devidamente averbado no Conselho Regional de Engenharia e Agronomia – CREA ou no Conselho de Arquitetura e Urbanismo - CAU, limitadas estas exclusivamente às parcelas de maior relevância e valor significativo do objeto da licitação.

14.4 - Indicação do(s) Responsável(is) Técnico(s) pertencente ao quadro técnico da licitante para o acompanhamento dos serviços, objeto da presente licitação;

14.5 - A comprovação de vinculação do profissional pertencente ao quadro técnico se fará da seguinte forma:

14.5.1 - Empregado: cópia autenticada da “ficha ou livro de registro de empregados”, onde se identifique os campos de admissão e rescisão, juntamente com o Termo de Abertura do Livro de Registro de Empregados;

14.5.2 - Sócio: cópia do Contrato Social ou alteração contratual devidamente registrado;

14.5.3 - Diretor: cópia do Contrato Social ou alteração contratual, em se tratando de empresa LTDA, ou cópia da ata de eleição devidamente publicada, em se tratando de Sociedade Anônima;

14.5.4 - Responsável técnico: Contrato de prestação de serviço, devidamente assinado com reconhecimento das assinaturas em cartório, conforme Resolução CONFEA.

14.5.5 - Profissional devidamente contratado para exercer função típica do objeto do contrato: cópia do instrumento particular de contrato, devidamente assinado com reconhecimento das assinaturas em cartório, conforme Resolução CONFEA.

15 - DOCUMENTAÇÃO COMPLEMENTAR - A documentação complementar será apresentada em forma de declaração, dentre elas:

15.1 - Declaração do licitante que concorda com todos os termos e condições do presente edital e dos seus anexos, obtendo para si, sob sua própria responsabilidade, os riscos e ônus de todas as informações que possam ser relevantes e necessárias para a elaboração da proposta e adjudicação do serviço, se vencedora da licitação (Anexo IV);

15.2 - Declaração de que não possui em seu quadro de pessoal empregado com menos de 18 (dezoito) anos em trabalho noturno, perigoso ou insalubre e de 16 (dezesesseis) anos em qualquer trabalho, salvo na condição de aprendiz, a partir de 14 anos, nos termos do inciso XXXIII do art. 7º da Constituição Federal (Anexo III);

15.3 - Declaração do licitante da inexistência de superveniência de fato impeditivo de habilitação, nos termos do § 2º do art. 32, da Lei Federal nº. 8.666/93, de que não foi declarada inidônea e nem está suspensa em nenhum órgão público Federal, Estadual ou Municipal, conforme modelo (Anexo IV);

15.4 - Declaração de enquadramento como microempresa, empresa de pequeno porte ou equiparado, nos termos da Lei Complementar nº 123/06, LC nº. 147/11 e LC nº. 155/16, quando for o caso, devidamente acompanhada de certidão atualizada de inscrição na Junta Comercial do Estado e assinada pelo responsável contábil, com a designação do porte (ME ou EPP) (Anexo VI);

15.5 - Declaração de que recebeu todos os documentos, bem como de que tomou conhecimento de todas as informações e condições locais para o cumprimento das obrigações objeto desta licitação, à luz do que preconiza a Lei Federal nº. 8.666/93, condição esta obrigatória à participação no processo licitatório, sob pena de inabilitação (Anexo IV).

15.6 - Relação de equipamentos disponíveis para utilização nos serviços, juntamente com a declaração das proponentes que os equipamentos se encontram em condição de produção

plena, obrigando-se imediatamente caso seja vencedora, a substituir qualquer equipamento que a juízo da Prefeitura Municipal de Tuntum/MA, não apresente rendimento satisfatório, sem que tal substituição represente qualquer ônus a contratante.

15.7- Declaração da licitante de que examinou o Projeto Básico em sua integralidade, incluindo todos os anexos que o compõem, conhece as condições locais e todos os aspectos peculiares à execução dos serviços, efetuou todas as interpretações, deduções e conclusões para definição do seu custo de execução, bem como formulou uma estimativa correta das peculiaridades locais que possam influir no cumprimento contratual, de maneira que qualquer eventual falha de sua parte não a isentará das obrigações assumidas, independentemente de suas dificuldades.

15.8- A pessoa que assinar os documentos exigidos na documentação complementar deverá comprovar que detém poderes para agir em nome do licitante.

15.9 - Deverá apresentar também, declaração do licitante de que, caso seja vencedor, contratará pessoas presas ou egressos, acompanhada de declaração emitida pelo órgão responsável pela execução penal de que dispõe de pessoas presas aptas à execução de trabalho externo, nos termos do Decreto Federal nº 9.450, de 24 de julho de 2018 e Decreto Estadual nº 9.116 de 11 de janeiro de 2010.

15.10 – Todas as declarações relativas à qualificação técnica deverão ser assinadas pelo representante legal e/ou procurador e pelo responsável técnico indicado pela licitante, sob pena de inabilitação.

16 - DAS CONDIÇÕES DA VISITA TÉCNICA

16.1 - A visita deverá ser feita através de representante legal da empresa, sendo o representante designado pela licitante, na qual deverá apresentar os seguintes documentos para entrega da declaração da visita:

- Carta de Credenciamento;
- Documentação de identificação do representante legal.

16.2 - Todos os custos decorrentes desta visita ao local da obra, serão a cargo da empresa licitante, sem que caibam quaisquer indenizações, ressarcimentos ou compensações ao licitante.

16.3 - A Visita Técnica é facultada ao licitante, não sendo motivo de questionamentos futuros caso a empresa não a realize, obtendo para si, sob sua própria responsabilidade, os riscos e

ônus de todas as informações que possam ser relevantes e necessárias para a elaboração da proposta e execução da obra, devendo ser declarado pelo licitante do conhecimento e peculiaridades do local da obra.

17 - PROPOSTA DE PREÇOS – A proposta de preços (acompanhada das planilhas) deverá ser assinada pelo responsável legal da licitante, ou pessoa legalmente habilitada (procuração lavrada em Cartório ou particular com firma reconhecida em Cartório), em envelope lacrado, identificado com o nº 02 em 1 (uma) via, digitada em linguagem clara e objetiva, sem erros, rasuras ou entrelinhas, e deverá obedecer aos requisitos desta licitação e ao modelo de Proposta de Preços, contendo, no mínimo, as seguintes informações:

- 17.1 - Estar datada, assinada e identificada (nome e cargo) em sua parte final, bem como, rubricada em todas as folhas, pelo representante legal da licitante;
- 17.2 - Indicar os preços unitários em algarismos arábicos, com no máximo duas casas decimais e o preço total expresso em algarismos arábicos e por extenso, em moeda corrente nacional;
- 17.3 - Prazo de validade, não inferior à de 120 (cento e vinte) dias, contados a partir da data de abertura da Licitação;
- 17.4 - Nos preços propostos deverão estar computadas todas as despesas necessárias, inclusive custo de materiais, de transportes, de instalações, equipamentos, depreciações, mão de obra, impostos, encargos sociais e trabalhistas, remunerações, etc., que constituirão a única, exclusiva e completa remuneração dos serviços;
- 17.5 - Não serão consideradas as propostas que deixarem de atender no todo, ou em parte, as disposições deste Edital e do Projeto Básico que integra este Edital;
- 17.6 Serão considerados inadequados, e, desta forma, desclassificados, preços simbólicos, irrisórios (inexequíveis), de valor zero ou incompatíveis (excessivos) com os praticados no mercado e com distorções significativas;
- 17.7 - Mesmo que não seja referenciado na proposta, sempre será entendido que nos preços constantes da proposta, deverão estar inclusos todos os impostos, taxas vigentes na legislação brasileira, bem como, todos os custos diretos e indiretos, inerentes;

- 17.8** - A empresa poderá indicar em sua Proposta de Preços os dados bancários (Banco, Agência e Conta Corrente), no Banco do Brasil ou na Caixa Econômica Federal, onde serão creditados os respectivos pagamentos, caso seja vencedora do certame.
- 17.9** - Os documentos deverão ser apresentados em conformidade com a ordem indicada neste edital, com vista a facilitar a análise.
- 18 - JULGAMENTO** - A presente licitação será processada e julgada com observância dos seguintes procedimentos:
- 18.1** - Abertura dos envelopes contendo a documentação relativa à habilitação dos concorrentes, e sua apreciação;
- 18.2** - Devolução dos envelopes fechados aos concorrentes inabilitados, contendo a proposta de preços, desde que não tenha havido recurso ou após sua denegação;
- 18.3** - Abertura dos envelopes das propostas de preços, desde que habilitados e/ou classificados na fase anterior, e, desde que transcorrido o prazo sem interposição de recurso, ou tenha havido desistência expressa, ou após o julgamento dos recursos interpostos;
- 18.4** - Verificação da conformidade de cada proposta com os requisitos do edital e o Projeto Básico e, conforme o caso, com os preços correntes no mercado ou fixados por órgão oficial competente, os quais deverão ser devidamente registrados na ata de julgamento, promovendo-se a desclassificação das propostas desconformes ou incompatíveis;
- 18.5** - Julgamento e classificação das propostas de acordo com os critérios de avaliação constantes do edital;
- 18.6** - A CPL, se julgar necessário ou conveniente, poderá marcar novas reuniões para prosseguimento e apreciação das Propostas, quando necessariamente, haverá o recolhimento e rubrica pelos representantes legais das licitantes, das Propostas ainda não apreciadas.
- 18.7** - A abertura dos envelopes será sempre realizada em ato público, do qual se lavrará Ata Circunstanciada, assinada pela CPL e facultada a assinatura pelos representantes credenciados das licitantes e os presentes.
- 18.8** É facultada à CPL, em qualquer fase da licitação, proceder a promoção de diligência ou verificações, destinada a esclarecer ou complementar a instrução do processo, vedada a

inclusão posterior de documentos ou informação que deveria constar originalmente da proposta.

- 18.8.1** - Será assegurada a manifestação do representante do Controle Interno durante as sessões da CPL ou em qualquer momento do processo, com a finalidade de atestar a legalidade dos atos, podendo fazer uso da palavra e determinar providências cabíveis.
- 18.8.2** - Quando verificado na proposta de preços, planilhas ou em outro documento, eventuais erros formais ou discrepância entre valores grafados em algarismos e por extenso, será ato discricionário da CPL a sua aceitabilidade.
- 18.9** - Ultrapassada a fase de habilitação e abertas as Propostas de Preços, não mais cabe desqualificar as licitantes por motivos relacionados com o item, salvo em razão de fatos supervenientes ou os conhecidos após o julgamento.
- 18.10** - O julgamento das Propostas de Preços será objetivo, devendo a CPL, realizá-lo em conformidade com o Projeto Básico e com os critérios previamente estabelecidos no Ato Convocatório e de acordo com os fatores exclusivamente contidos no Edital.
- 18.11** - Poderão estar presentes mais de um representante autorizado de cada licitante, porém apenas um único participará de cada sessão.
- 18.11.1** - Nas sessões, as empresas licitantes deverão ser representadas por um representante legal ou Procuradores, estes, munidos da respectiva procuração lavrada em Cartório ou particular com firma reconhecida em Cartório.
- 18.11.2** - Um responsável técnico não poderá assinar propostas, planilhas ou fazer parte de duas ou mais empresas como técnico responsável, sendo desclassificada todas as empresas que o mesmo estiver vinculado ou associado.
- 18.12** - Será inabilitada ou desclassificada a Empresa que deixar de apresentar qualquer documento exigido neste edital e seus anexos.

19 - ANÁLISE DA DOCUMENTAÇÃO DE HABILITAÇÃO - Encerrado o prazo para recebimento da documentação e das propostas, procederá a Comissão Permanente de Licitação à abertura dos envelopes dos documentos de habilitação, na presença dos representantes legais das empresas proponentes, obedecendo à seguinte ordem de trabalho:

- 19.1** - Identificação pessoal do representante legal ou preposto das empresas proponentes.
- 19.2** - Não será admitido em nenhuma hipótese, o credenciamento de uma mesma pessoa, para representar mais de uma empresa no mesmo certame licitatório.
- 19.3** Por ocasião da abertura dos envelopes contendo a documentação de habilitação, serão anunciadas as empresas participantes e outros dados que a Comissão julgar conveniente.
- 19.4** - Aberto o envelope 01 de “DOCUMENTAÇÃO DE HABILITAÇÃO”, apenas serão consideradas habilitadas as licitantes que, à vista da documentação apresentada, satisfaçam as condições fixadas no Projeto Básico e neste Edital.
- 19.4.1** - A Comissão Permanente de Licitação reserva-se o direito de consultar a fonte emissora quanto à autenticidade dos documentos.
- 19.5** – A Comissão Permanente de Licitação poderá suspender a sessão, a fim de que tenha melhores condições de analisar os documentos apresentados.
- 19.5.1** - Ocorrendo o caso assim previsto, a Comissão Permanente de Licitação irá rubricar (vistar) todos os autos e franquear aos participantes a oportunidade de rubricar os documentos apresentados e os envelopes lacrados contendo as propostas, que ficarão sob a guarda da Comissão Permanente de Licitação, até a ocasião da reabertura da sessão.
- 19.6** - Após a análise e julgamento pela Comissão, se proclamará o resultado da habilitação no final da própria sessão inaugural do certame.
- 19.7** - Após a fase de habilitação, não mais cabe desistência da proposta, salvo por motivo justo decorrente de fato superveniente e aceito pela Comissão, (§ 6º, do art. 43, da Lei 8.666/93).
- 19.8** - Os envelopes contendo as Propostas de Preços (quando for o caso) das empresas inabilitadas ficarão disponíveis para retirada dos representantes legais das licitantes, pelo período de 30 (trinta) dias após a abertura dos envelopes. Após esse período, não havendo interesse por parte das empresas em resgatar os envelopes que estiverem sob a guarda da Comissão, serão destruídos.
- 20 - JULGAMENTO DAS PROPOSTAS DE PREÇOS** - Proclamado o resultado da habilitação, sem interposição de recursos, ou após sua denegação, serão abertos os envelopes de Propostas de Preços, apresentando-se seus conteúdos aos representantes das interessadas para

vistas, juntamente com a Comissão Permanente de Licitação, quando se passará à análise, aceitabilidade e julgamento das mesmas.

20.1 - Critérios para fins de julgamento da Proposta:

20.2 - Razões para a desclassificação:

20.2.1 - Serão desclassificadas os licitantes, cujas propostas não satisfaçam as exigências do Projeto Básico e do edital, bem como:

20.2.1.1 - Forem manifestamente inexequíveis ou com preços excessivos, conforme exemplificação constante do Projeto Básico, nos termos do disposto no art. 48 da Lei de Licitações;

20.2.1.2 - Serão consideradas excessivas as propostas cujos valores unitários forem superiores aos valores constantes das planilhas orçamentárias em anexo (Anexo X) ou Seja: **10.000.000,00 (DEZ MILHÕES DE REAIS)**

20.2.1.3 - De valor zero ou manifestamente inexequíveis, assim considerados aqueles que não venham a ser comprovados através de documentação que demonstre que os custos dos insumos são coerentes com os de mercado e que os coeficientes de produtividade são compatíveis com a execução do objeto, exceto para a hipótese prevista no §3º do art. 44, da Lei Federal nº. 8.666/93.

20.3 - Aquelas propostas que não atenderem às exigências do ato convocatório, não apresentarem cotação de qualquer dos itens dos serviços ou preços inexequíveis serão desclassificadas.

20.4 - Serão desclassificadas também as propostas que se apresentarem com omissões, rasuras, entrelinhas, erros substanciais de cálculo, preços unitários simbólicos, irrisórios, de valor zero ou incompatíveis comprovadamente com os praticados no mercado, distorções significativas ou ainda cujos elementos técnicos fornecidos não se mostrarem satisfatórios, tendo em vista os indicadores para avaliação determinados e estabelecidos neste Edital.

20.5 - O preço unitário prevalece sobre o preço global, se houver divergência.

20.6 - Classificação das propostas:

- 20.6.1** - Após o exame das Propostas, a Comissão Permanente de Licitações fará classificação das mesmas, levando-se em conta o Menor Preço ofertado para o objeto e declarará a sua aceitabilidade.
- 20.6.2** - Havendo no certame participação de microempresa, empresa de pequeno porte ou equiparadas, a mesma poderá usufruir do benefício da Lei Complementar 123/06, LC nº. 147 e LC nº. 155/16, como previsto neste Edital.
- 20.6.3** - Caso a licitante cuja proposta tenha sido a mais vantajosa não esteja enquadrada como microempresa, empresa de pequeno porte ou equiparadas, será dada preferência na contratação às empresas assim enquadradas, sendo observado o seguinte procedimento:
- 20.6.4** - Serão consideradas empatadas as propostas apresentadas pelas microempresas, empresas de pequeno porte ou equiparadas cujos valores sejam iguais ou superiores em até 10% (dez por cento) à proposta mais vantajosa.
- 20.6.4.1 - Ocorrendo a situação descrita na cláusula anterior, a microempresa, empresa de pequeno porte ou equiparadas mais bem classificada terá o direito de apresentar nova proposta com o valor inferior àquela previamente considerada mais vantajosa, e será considerada detentora da melhor proposta, caso assim o faça.
- 20.6.4.2 - Em caso de empate ficto, a Comissão Permanente de Licitações convocará o licitante que faz jus ao exercício do direito de preferência para apresentar nova proposta em um prazo de 24 (vinte e quatro) horas.
- 20.6.4.3 - Se na situação acima a licitante não fizer uso de sua prerrogativa, serão convocadas as microempresas, empresas de pequeno porte ou equiparadas remanescentes, cujas propostas estejam de acordo com os parâmetros fixados neste edital, na ordem de classificação, para o exercício do mesmo direito.
- 20.7** - Quando todas as propostas forem desclassificadas, o Município poderá fixar às Licitantes o prazo de 8 (oito) dias úteis para apresentação de outras propostas escoimadas das causas referidas no item anterior.
- 20.8** - Nos casos em que a Comissão Permanente de Licitação constatar a existência de erros numéricos nas Propostas de Preços, não significativos, proceder-se-á às correções

necessárias para a apuração do preço final da Proposta, obedecendo às seguintes disposições:

- 20.8.1** - Discrepância entre valores grafados em algarismos e por extenso prevalecerá o valor por extenso;
- 20.8.2** - Erros de transcrição das quantidades previstas para os serviços, quando se tratar de produtos será corrigido devidamente, mantendo-se o preço unitário e corrigindo-se a quantidade e o preço total;
- 20.8.3** - Erro de multiplicação do preço unitário pela quantidade correspondente: será retificado, mantendo-se o preço unitário e a quantidade e corrigindo-se o produto;
- 20.8.4** - Erro de adição: será retificado, conservando-se as parcelas corretas e trocando-se a soma;
- 20.8.5** - Verificadas em qualquer momento, até o término do contrato, incoerências ou divergências de qualquer natureza nas composições dos preços unitários dos serviços, será adotada a correção que resultar no menor valor.
- 20.9** - O valor total da proposta será ajustado pela Comissão Permanente de Licitações em conformidade aos procedimentos acima para correção de erros, registrado em Ata, inclusive a aceitação por parte do representante da licitante.
- 20.9.1** - O valor resultante constituirá o valor contratual, se o licitante não aceitar as correções procedidas, sua proposta será rejeitada.
- 20.10** - Com exceção das alterações, entrelinhas ou rasuras feitas pela Comissão Permanente de Licitações, necessárias para corrigir erros cometidos pelos licitantes, não serão aceitas propostas contendo borrões, emendas ou rasuras.
- 20.11** - Para melhor apreciação das Propostas, a Comissão Permanente de Licitações se reserva o direito de, a qualquer tempo, solicitar aos licitantes maiores esclarecimentos e/ou informações e/ou comprovação dos documentos apresentados e/ou marcar data para correções de falhas meramente formais.
- 20.12** - A classificação dos proponentes far-se-á em ordem decrescente dos valores sendo declarada vencedora a licitante que ofertar o menor preço.

- 20.13** - Caso ocorra o empate entre duas ou mais propostas e apos observado o disposto nos incisos II e IV do 2o do art. 3o da Lei Federal no. 8.666/93, persistindo o empate, o desempate sera procedido por meio de sorteio em sessoo publica, procedendo a lavratura de ata circunstanciada.
- 20.14** - Proclamado o resultado final da Licitaoo, a Comissoo Permanente de Licitaoo, caso haja necessidade promovera a remessa dos autos ao Ordenador de despesas com vistas a deliberaoo final, dando ciencia a empresa melhor classificada e promovendo a sua divulgaoo.
- 21 - ADJUDICAOO E HOMOLOGAOO** - Apos a Comissoo Permanente de Licitaooes julgar os documentos de habilitaoo, propostas e recursos, encaminhara para a autoridade competente o vencedor do certame.
- 21.1** - A autoridade competente apos receber da CPL os autos processuais procedera a deliberaoo final, constatada a sua regularidade, proceder-se-a a adjudicaoo do objeto ao proponente vencedor e a homologaoo do procedimento licitatorio e, com posterior divulgaoo.
- 21.2** - O Municipio adjudicara o contrato ao licitante cuja proposta atender em sua essencia aos requisitos do presente Edital e seus anexos.
- 21.3** - Publicidade dos atos e decisoes constantes dos autos processuais.
- 21.3.1** - Da habilitaoo ou inabilitaoo, da classificaoo, da adjudicaoo e da homologaoo dos vencedores, dar-se-a conhecimento aos licitantes atraves de publicaoo de acordo com as normas legais.
- 21.4** - A recusa injustificada do licitante vencedor em assinar o contrato, aceitar ou retirar o instrumento equivalente, dentro do prazo de 05 (cinco) dias uteis, caracterizara o descumprimento total da obrigaoo assumida, sujeitando-o as penalidades previstas na Lei Federal no. 8.666 de 21 de junho de 1993 e suas alteraoes posteriores.
- 21.4.1** - e facultado a Administraoo, quando o convocado no assinar o Termo Contratual no prazo e condioes estabelecidos, convocar as licitantes remanescentes, na ordem de classificaoo, para faze-lo em igual prazo e condioes propostas pelo primeiro classificad, inclusive quanto a preoo, e assim sucessivamente.

- 21.5** - A contratação dos trabalhos objeto da presente licitação reger-se-á e formalizar-se-á nos termos previstos pela Lei Federal nº. 8.666, de 21 de junho de 1993 e suas alterações.
- 21.6** - O Município se reserva ao direito de revogar o procedimento licitatório e rejeitar todas as propostas a qualquer momento antecedendo a assinatura do contrato, por razões de interesse público decorrente de fato superveniente, devidamente comprovado, ou de anulá-lo por ilegalidade, sem que aos licitantes caiba qualquer direito a indenização ou ressarcimento.
- 21.7** - Os Contratos decorrentes deste Edital poderão ser alterados, devidamente justificados, conforme art. 65, da Lei Federal nº 8.666/93.
- 21.8** - Executado o Contrato, o seu objeto será recebido conforme disposto nas alíneas “a” e “b” do inciso I do art. 73, da Lei Federal nº 8.666/93.
- 21.9** - Na hipótese da Administração não assinar Contrato com a empresa ou com outra, na ordem de classificação no prazo de 60 (sessenta) dias, ficam desobrigadas de quaisquer compromissos assumidos.
- 22 - EXTINÇÃO ANTECIPADA DO CONTRATO** - A Administração, a qualquer tempo, poderá promover a extinção antecipada do Termo Contratual, das seguintes formas:
- 22.1** - Unilateralmente, desde que configure qualquer das hipóteses elencadas nos incisos I a XIII do art. 78, da Lei Federal nº 8.666/93, com suas alterações.
- 22.2** - Amigavelmente, por acordo entre as partes, reduzida a termo no processo de licitação, desde que haja conveniência para a administração.
- 22.3** - Judicial, nos termos da legislação.
- 23 - PAGAMENTO** - O pagamento da despesa será feito em favor da CONTRATADA, mediante depósito bancário após a atestação, pelo setor competente, da Nota Fiscal/Fatura, devendo conter no corpo da mesma a descrição do objeto, número do Banco, Agência e Conta Bancária da CONTRATADA, no prazo de até 30 (trinta) dias, contados a partir do aceite definitivo dos serviços, desde que os serviços estejam em conformidade com as exigências contratuais e não haja fato impeditivo imputável ao licitante vencedor.

- 23.1** - O pagamento fica condicionado à liberação dos repasses feitos pelos órgãos concedentes.
- 23.2** - No caso de as Notas Fiscais/Faturas apresentarem erros, estas serão devolvidas, e o pagamento será susinado para que a Contratada tome as medidas necessárias, passando o prazo de pagamento ser contado a partir da data da reapresentação das mesmas.
- 23.3** - Na hipótese de devolução, a Nota Fiscal/Fatura, será considerada como não apresentada para fins de atendimento das condições de pagamento.
- 23.4** - É condição para o pagamento do valor constante de cada Nota Fiscal/Fatura, a apresentação dos seguintes documentos:
- 23.4.1** - Certidão negativa de débitos com a Fazenda Federal (da Secretaria da Receita Federal e da Procuradoria da Fazenda Nacional);
- 23.4.2** - Certidão Negativa de Débitos Trabalhistas – CNDT;
- 23.4.3** - Certificado de Regularidade do FGTS, admitida comprovação também por meio de “certidão positiva, com efeito, de negativa” diante da existência de débito confesso, parcelado e em fase de adimplemento;
- 23.4.4** - Certidão Negativa de Débito - CND relativa às Contribuições Sociais fornecida pelo INSS - Instituto Nacional do Seguro Social, admitida comprovação também por meio de “certidão positiva, com efeito, de negativa” diante da existência de débito confesso, parcelado e em fase de adimplemento.
- 23.4.5** - Cumprimento das obrigações trabalhistas, previdenciárias e tributárias, correspondentes à última nota fiscal ou fatura que tenha sido paga pela Administração.
- 23.5** - O descumprimento das obrigações trabalhistas, previdenciárias e as relativas ao FGTS ensejará o pagamento em juízo dos valores em débito, sem prejuízo das sanções cabíveis.
- 23.6** - Não será efetuado qualquer pagamento à(s) empresa(s) Contratada(s) enquanto houver pendência de liquidação da obrigação financeira em virtude de penalidade ou inadimplência contratual.
- 23.7** - Os eventuais encargos financeiros, processuais e outros, decorrentes da inobservância, pela licitante, de prazo de pagamento, serão de sua exclusiva responsabilidade.
- 23.8** - A Contratante poderá efetuar a retenção, na fonte, dos tributos e contribuições sobre todos os pagamentos à Contratada.

- 23.9** - Em hipótese alguma será concedido reajustamento dos preços propostos e o valor constante da Nota Fiscal/Fatura, quando da sua apresentação, não sofrerá qualquer atualização monetária até o efetivo pagamento.
- 23.10** - Para fins de pagamento serão realizadas medições mensais, sendo a primeira 30 (trinta) dias após a data de início dos serviços, observados os seguintes termos:
- 23.10.1** - As medições devem observar os preços unitários constantes da Planilha Orçamentária, levando-se em conta o avanço físico real dos serviços e o cronograma físico-financeiro que, apresentado pela CONTRATADA, houver sido aprovado pelo CONTRATANTE.
- 23.10.2** - Só serão medidos os serviços realizados e com material já instalado, após atestados pelo Município, através do seu fiscal designado, inclusive, a qualidade do material empregado.
- 23.10.3** - O Município, através do seu fiscal designado, verificará o exato cumprimento das obrigações da CONTRATADA no período de medição, quanto à quantidade, à qualidade e ao prazo previsto para a execução.
- 23.10.4** - Não serão medidos os serviços e nem serão aceitas suas medições quando executados em desacordo com o previsto na Planilha Orçamentária, ou, ainda, quando em atraso na execução da obra, em desconformidade com o cronograma aprovado pelo CONTRATANTE.
- 23.10.5** - A **SECRETARIA MUNICIPAL DE INFRAESTRUTURA, com o setor específico do Município**, através do seu fiscal designado, deverá analisar os serviços executados e medidos, aprovando-os ou rejeitando-os, no prazo de 05 (cinco) dias úteis a contar da data de sua apresentação pela
CONTRATADA.
- 23.10.6** - As faturas provenientes das parcelas relativas à apuração de valores de folhas de medição só poderão ser apresentadas para pagamento após aprovação das medições pela **Secretaria Competente**, através do seu fiscal designado.
- 23.10.7** - A CONTRATADA deverá apresentar, junto à fatura ou nota fiscal, além dos documentos fiscais e tributários devidos, a relação dos empregados utilizados na execução dos serviços, bem como os documentos comprobatórios do recolhimento dos

encargos sociais e trabalhistas relativos aos mesmos no mês anterior, nos termos da legislação pertinente em vigor. 23.10.8 - Somente após o cumprimento de todas as exigências acima será contado o prazo para a liberação do pagamento.

23.10.9 - Em caso de irregularidade na emissão dos documentos fiscais, o prazo de pagamento será contado a partir de sua reapresentação, desde que devidamente regularizados.

24 - FISCALIZAÇÃO E RECEBIMENTO DOS SERVIÇOS - Executado o Contrato, o seu objeto será recebido conforme disposto nas alíneas “a” e “b” do inciso I, e § 3º ambos do art. 73, da Lei Federal nº 8.666/93.

24.1 - O Município através de servidor municipal formalmente designado pela **SECRETARIA MUNICIPAL DE INFRAESTRUTURA**, acompanhará e fiscalizará o contrato resultante desta Licitação, o qual registrará em relatório todas as ocorrências, deficiências, irregularidades ou falhas porventura observadas na execução dos serviços e terá poder, entre outros, para notificar a CONTRATADA, objetivando sua imediata correção.

24.2 - O aceite dos serviços será formalizado por relatório do servidor designado como fiscal do objeto do contrato e visitado pela **SECRETARIA MUNICIPAL DE INFRAESTRUTURA**.

24.3 - Tanto para fins de fiscalização como para fins de pagamento, deverá ser observado os critérios apontados no Projeto Básico e Memorial Descritivo.

25 - RECURSOS - É assegurado a qualquer proponente, o direito de impugnar os atos praticados pela Comissão Permanente de Licitação, deles recorrer hierarquicamente ou representar, observadas as disposições do art. 109, da Lei nº. 8.666, de 21 de junho de 1993.

26 - OBRIGAÇÕES DA CONTRATADA - Além das Obrigações constantes do Memorial Descritivo e Projeto Básico, a Contratada se obriga a atender ao que segue:

26.1 - Manter pessoal técnico e demais componentes à frente dos serviços.

26.2 - Aceitar, nas mesmas condições contratuais, os acréscimos ou supressões que se fizerem nos serviços, decorrente de modificações de quantitativos ou projetos ou especificações, até o limite de 25% (vinte e cinco por cento) do valor contratual atualizado, de acordo com o

art. 65, da Lei 8.666/93, sendo os mesmos objetos de exame da Assessoria Jurídica do Município.

- 26.3** - Comunicar à CONTRATANTE, por escrito, no prazo de até 48 (quarenta e oito) horas, quaisquer alterações ou acontecimento que impeçam mesmo temporariamente, a CONTRATADA de cumprir seus deveres e responsabilidade relativos à execução do Contrato, total ou parcialmente, por motivo superveniente.
- 26.4** - Se responsabilizar por todos os ônus e obrigações concernentes à legislação fiscal, social, tributária e trabalhista, salientando-se que, em nenhuma hipótese, o Município ficará obrigado, ainda que solidariamente, nas relações trabalhistas e contratuais da contratada e seus funcionários, bem como, por todas as despesas decorrentes de eventuais trabalhos noturnos, inclusive com iluminação e ainda por todos os danos e prejuízos que, a qualquer título, causar a terceiros em virtude da execução dos serviços a seu cargo, respondendo por si e por seus sucessores.
- 26.5** - Garantir a qualidade das obras e serviços executados, bem como reparar, corrigir, remover, reconstruir ou substituir, às suas expensas no total ou em parte, o objeto do Contrato em que se verificarem vícios, defeitos ou incorreções, resultantes da execução ou de má qualidade e aplicação dos materiais empregados.
- 26.6** - Permitir e facilitar a inspeção pela Fiscalização, inclusive, prestar informações e esclarecimentos quando solicitados, sobre quaisquer procedimentos atinentes à execução dos serviços.
- 26.7** - Garantir durante a execução, a proteção e a conservação de todos os serviços, até o seu recebimento definitivo.
- 26.8** - Manter na execução dos serviços, o pessoal dimensionado, qualquer que seja a influência salarial do mercado de trabalho local, podendo, porém, a fiscalização exigir a qualquer momento, o aumento ou redução dos mesmos, de acordo com as necessidades detectadas.
- 26.9** - Manter durante a execução do contrato, em compatibilidade com as obrigações por ela assumidas, todas as condições de habilitação e qualificação exigidas na licitação.
- 26.10** - Reconhecer os direitos da administração em casos de rescisão.

- 26.11** – Manter toda a mão-de-obra necessária ao fiel e perfeito acabamento e conclusão da obra, bem como os encargos previdenciários, sociais e de qualquer natureza decorrentes da contratação de pessoal e seu transporte, se necessário, serão de inteira responsabilidade da contratada.
- 26.11.1 - Quando e onde couber mão-de-obra especializada, esta deverá ser selecionada dentro do maior rigor.
- 26.12** Apresentar cronograma físico-financeiro, correspondente ao prazo previsto para execução da obra, no prazo de 5 (cinco) dias úteis a partir da publicação da homologação deste procedimento licitatório.
- 26.12.1 - O cronograma físico-financeiro proposto pela contratada deverá ser aprovado pela **SECRETARIA MUNICIPAL DE INFRAESTRUTURA**, podendo sofrer eventuais modificações para adequação às necessidades técnicas.
- 26.13** – Apresentar, após a homologação e antes da assinatura do contrato, 1 (um) engenheiro civil registrado no CREA-MA, para acompanhar a execução dos serviços. Caso a empresa não possua em seu quadro permanente o engenheiro civil, o mesmo poderá ser subcontratado. Em ambos os casos, ficam a cargo da contratada a remuneração deste profissional, os encargos sociais, trabalhistas e fiscais provenientes desta relação, e, ainda, a responsabilidade pela qualidade dos serviços a serem executados pelo mesmo.
- 26.13.1 - A Prefeitura Municipal de Tuntum - MA reserva-se o direito de solicitar a substituição do engenheiro civil, caso o mesmo não atenda satisfatoriamente às exigências deste contrato.
- 26.14** - Manter um preposto, engenheiro ou encarregado geral, aceito pela Prefeitura Municipal, no local da obra, para resolver todas as questões relacionadas com a prestação de serviços contratados.
- 26.15** - Deverá registrar a obra na entidade profissional competente pela empresa contratada, devendo a mesma, no prazo de 05 (cinco) dias a contar da assinatura do contrato, apresentar à Prefeitura Municipal, documento comprobatório do registro do contrato dos serviços no CREAMA.

27 - OBRIGAÇÕES DA CONTRATANTE - Além das obrigações constantes do Memorial Descritivo e Projeto Básico, a Contratante se obriga a atender ao que segue:

27.1 - O fiel cumprimento das obrigações pactuadas;

27.2 - Efetuar regularmente o pagamento do objeto desta contratação;

27.3 - Aprovar o recebimento dos serviços, após a fiscalização/vistoria e entrega dos mesmos, nas condições avençadas.

27.4 - A prestação de todas as informações indispensáveis a regular execução dos serviços,

27.5 - A preservação do equilíbrio econômico-financeiro do Contrato, seu registro e a devida publicação no Diário Oficial Eletrônico do Município.

28 - PREÇO MÁXIMO E DA DOTAÇÃO ORÇAMENTÁRIA - Nos termos dos artigos 14 e 38 da Lei Federal nº. 8.666/93 está comprovada a existência dos recursos orçamentários para fazer face a despesa, bem como a indicação da fonte de recursos que será utilizada para o pagamento das despesas decorrentes da contratação.

28.1 - Os recursos financeiros a serem destinado para a despesa estão assegurados nas seguintes dotações orçamentárias, conforme previstos para o exercício de 2023, como segue:

Código da Ficha: 779

Órgão: 02 PODER EXECUTIVO

Unidade: 12 SECRETARIA MUNICIPAL DE INFRAESTRUTURA

Dotação: 17.512.0016.1122.0000 4.4.90.51.00

Obras e Instalações

29 - SANÇÕES ADMINISTRATIVAS - As sanções administrativas abaixo descritas, aplicáveis durante o certame licitatório e vigência do contrato, estão em conformidade e tem como norte a Lei nº 8.666/93 e alterações posteriores.

29.1 - Se no decorrer da execução do objeto do presente instrumento, ficar comprovada a existência de qualquer irregularidade ou ocorrer inadimplemento parcial ou total pelo qual possa ser responsabilizada a Licitante, esta, sem prejuízo das demais sanções previstas, poderá sofrer as seguintes penalidades:

- 29.1.1 - Advertência escrita, com o intuito de registrar o comportamento inadequado do licitante e/ou contratado;
- 29.1.2 - Multa, pela inexecução contratual, inclusive por atraso injustificado na execução do contrato, sendo graduada de acordo com a gravidade da infração, obedecidos os seguintes limites:
- 29.1.2.1 - Multa de 10% (dez por cento), calculada sobre o valor total da contratação, devidamente atualizado, sem prejuízo das demais cominações aplicáveis, na recusa injustificada da licitante vencedora em assinar o contrato, após regularmente convocada, caracterizando inexecução total das obrigações acordadas;
- 29.1.2.2 - Multa de 10% (dez por cento), calculada sobre o valor total da contratação, nos casos de anulação do contrato por culpa da Contratada.
- 29.1.2.3 - Multa de 0,33% (trinta e três décimos por cento) ao dia, até o trigésimo dia de atraso, sobre o valor da etapa do serviço não realizado;
- 29.1.2.4 - Multa de 0,66% (sessenta e seis décimos por cento) sobre o valor da etapa do serviço não realizado, por cada dia subsequente ao trigésimo;
- 29.1.2.5 - A multa, não impede que a Administração rescinda unilateralmente o contrato e aplique as demais sanções previstas na lei;
- 29.1.2.6 - Não tendo sido prestada a garantia, a Administração se reserva o direito de descontar diretamente do pagamento devido à contratada o valor de qualquer multa porventura imposta, ou, ainda, se for o caso, cobrar judicialmente;
- 29.1.2.7 - As multas previstas não têm caráter compensatório e o seu pagamento não eximirá a contratada da responsabilidade por perdas e danos decorrentes das infrações cometidas.
- 29.1.3 - Suspensão, sem prejuízo das demais cominações legais e contratuais, ficando impedida de licitar e contratar com a União, Estados, Distrito Federal ou Municípios e suspenso do Cadastro de Fornecedores do Município de Tuntum - MA, pelo prazo de 02 (dois) anos, na hipótese de:
- 29.1.3.1 - Deixar de apresentar os documentos discriminados no Edital, tendo declarado que cumpria os requisitos de habilitação;

- 29.1.3.2 - Apresentar documentação falsa para participar no certame, conforme registro em ata, ou demonstrado em procedimento administrativo, mesmo que posterior ao encerramento do certame;
- 29.1.3.3 - Retardar a execução do certame por conduta reprovável da licitante, registrado em ata;
- 29.1.3.4 - Não manter a proposta após a adjudicação;
- 29.1.3.5 - Comportar-se de modo inidôneo durante a realização do certame, registrado em ata;
- 29.1.3.6 - Cometer fraude fiscal demonstrada durante ou após a realização do certame;
- 29.1.3.7 - Fraudar a execução do contrato;
- 29.1.3.8 - Descumprir as obrigações decorrentes do contrato.
- 29.1.4 - Declaração de inidoneidade para licitar ou contratar com a Administração Pública enquanto perdurarem os motivos determinantes da punição ou até que seja promovida a reabilitação perante a Prefeitura Municipal de Tuntum, MA, que será concedida quando o contratado ressarcir-la pelos prejuízos resultantes da infração e após decorridos 2 (dois) anos no caso de aplicação de suspensão.
- 29.2** - Na aplicação das penalidades previstas neste instrumento a Administração considerará, motivadamente, a gravidade da falta, seus efeitos, bem como os antecedentes da licitante ou Contratada, graduando-as e podendo deixar de aplicá-las, se admitidas justificativas da licitante ou Contratada, nos termos do que dispõe o art. 87, caput, da Lei Federal nº 8.666/93.
- 29.3** - As penalidades aplicadas serão registradas no cadastro da empresa.
- 29.4** - Nenhum pagamento será realizado à Contratada enquanto pendente de liquidação qualquer obrigação financeira que lhe for imposta em virtude de penalidade ou inadimplência contratual.
- 29.5** - A recusa do adjudicatário em assinar o contrato no prazo estabelecido o impede de participar de novas licitações pelo prazo mínimo de 12 (doze) meses junto a este Município, sem prejuízo das penalidades previstas em Lei.
- 29.6** - O contrato poderá ser rescindido, unilateralmente, atendida a conveniência administrativa.

29.7 - A critério do Município de Tuntum - MA caberá rescisão do contrato, independentemente de interposição judicial ou extrajudicial quando a contratada.

29.7.1 - Rescindir unilateralmente e imotivadamente o presente contrato ensejando o direito, a outra parte, de cobrança de multa e indenização pelo descumprimento do mesmo no valor de 50% (cinquenta por cento) do valor total restante previsto à sua plena execução, tendo por base o seu período de vigência;

29.7.2 - Não cumprir quaisquer das obrigações contratuais, ou;

29.7.3 - Transferir o contrato a terceiros, no todo ou em parte, sem autorização do Município, ou;

29.7.4 - Incidir em outros motivos previstos no art. 78 da Lei Federal nº. 8.666/93.

30 - **RESCISÃO CONTRATUAL** - A rescisão contratual poderá ser:

30.1 - Determinada por ato unilateral e escrito da Administração, nos casos enumerados nos incisos I a IX e XVII do art. 78 da Lei Federal nº. 8.666/93;

30.2 Amigável, por acordo entre as partes, mediante autorização escrita e fundamentada da autoridade competente, reduzida a termo no processo licitatório, desde que haja conveniência da Administração.

30.3 - A inexecução total ou parcial do contrato enseja sua rescisão pela Administração, com as consequências previstas neste edital e nas normas aplicáveis.

30.4 - Constituem motivos para rescisão do contrato os previstos no art. 78 da Lei Federal nº. 8.666/93.

30.4.1 - Em caso de rescisão prevista nos incisos XII a XVII do art. 78 da Lei Federal nº. 8.666/93, sem que haja culpa da contratada, será esta ressarcida dos prejuízos regulamentares comprovados, quando os houver sofrido.

30.4.2 - A rescisão contratual de que trata o inciso I do art. 78 acarreta as consequências previstas nos incisos I a IV do art. 80, ambos da Lei Federal nº. 8.666/93.

31 - **DISPOSIÇÕES GERAIS** - Sem prejuízo do caráter público de todos os atos do procedimento licitatório, não se admitirá, durante a análise de cada proposta, a interferência de pessoas estranhas à Comissão Permanente de Licitação, a qualquer título que seja ressalvada a

hipótese de requisição, pela própria CPL, do concurso de peritos visando ao exame de dados, informações ou documentos.

31.1- Os autos processuais quando em poder da Assessoria Jurídica ou dos Órgãos de Controle Interno, não estarão abertos a vistas ou consultas, podendo ser extraídas cópias de autos com a autorização de seus titulares.

31.2 - A Administração, a qualquer tempo, antes da data de apresentação das documentações e das propostas das ofertantes, poderá proceder a alterações concernentes a esta licitação, por sua iniciativa, fornecendo o correspondente adendo a todas as interessadas que tenha adquirido o Edital, sendo-lhes facultado, em sendo o caso, adiar a data do recebimento das documentações e propostas.

31.3 - As despesas de elaboração das propostas para este certame licitatório serão de exclusiva responsabilidade da ofertante, não lhe sendo assegurado proclamar qualquer indenização da Administração.

31.4 - As omissões porventura existentes neste Edital, serão sanadas pela Comissão Permanente de Licitação, observadas as disposições legais e regulamentares pertinentes, bem como diretrizes expedidas pelos órgãos que se constituírem fontes de recursos financiadores.

31.4.1 - As exigências contidas no Projeto Básico deverão ser observadas pelos licitantes, podendo a CPL invocar seus descumprimentos como critério para inabilitação ou desclassificação de propostas.

31.5 - A todos os competidores que adquirirem o presente Edital, será dado conhecimento de quaisquer impugnações ou pertinentes pedidos de esclarecimento de dúvidas e suas respectivas respostas, através de publicação no quadro de avisos da Prefeitura e e-mail do licitante, que passarão incontinentes a integrar o presente ato convocatório.

31.6 - A critério da Administração esta licitação poderá:

31.6.1 - Ser anulada se houver ilegalidade, de ofício ou por provocação de terceiros, mediante parecer escrito e devidamente fundamentado, ou;

31.6.2 - Ser revogada, a juízo da Administração, ser for considerada inoportuna ou inconveniente ao interesse público, decorrente de fato superveniente devidamente comprovado, pertinente e suficiente para justificar tal conduta, ou;

31.7 - Será observado, ainda, quanto ao procedimento desta licitação, o seguinte:

31.7.1 - A anulação do procedimento licitatório por motivo de ilegalidade não gera obrigação de indenizar, ressalvado o disposto no parágrafo único, do art. 59, da Lei Federal nº. 8.666/93;

31.7.2 - A nulidade do procedimento licitatório induz à do empenho, ressalvado o disposto na condição anterior; e

31.7.3 - No caso de desfazimento do processo licitatório, fica assegurado o contraditório e a ampla defesa.

31.8 - Fica eleito o foro da Comarca de Tuntum - MA, com prevalência sobre qualquer outro, por mais privilegiado que seja para apreciação judicial de quaisquer questões resultantes deste Edital.

31.9 - As notificações necessárias relativas a esta licitação, bem como a divulgação de resultados de cada fase, poderão ser procedidas via protocolo ou por meio de correio eletrônico, e-mail, em número fornecido pela empresa, sendo o comprovante de leitura/transmissão anexado aos autos, ou ainda através de publicação no órgão Oficial do Município, qual seja, quadro de aviso da Prefeitura e no Informativo Eletrônico no site: <https://www.tuntum.ma.gov.br/>.

31.10 - Os Órgãos de Controle Interno, nos termos dos artigos 102 e 113 da Lei Federal nº.

8.666/93, são competentes para determinar correções, emitir pareceres de auditoria, determinar suspensão dos procedimentos de licitações e esclarecer dúvidas decorrentes da aplicação das normas de direito público.

32 - **ANEXOS** - Integram este Edital os seguintes Anexos:

32.1 - Anexo I: Minuta do Contrato;

32.2 - Anexo II: Modelo para apresentação da Proposta;

32.3 - Anexo III: Declaração de regularidade perante o Ministério do Trabalho;