



PREFEITURA MUNICIPAL DE TUNTUM
Rua Frederico Coelho, nº 411, Centro, Tuntum/MA
CEP 65.763-000, site: tuntum.ma.gov.br
CNPJ 06.138.911/0001-66



PREGÃO ELETRÔNICO Nº 076/2023 MUNICÍPIO DE TUNTUM/MA

O Município de Tuntum/MA, por intermédio do Pregoeiro e Equipe de Apoio, designados pela portaria n.º 325/2023, torna público para conhecimento dos interessados, que realizará licitação na modalidade PREGÃO, na forma ELETRÔNICA, com critério de julgamento menor preço global, sob a forma de execução indireta, nos termos da Lei nº 10.520, de 17 de julho de 2002, do Decreto Municipal nº 66, de 22 de outubro de 2021, da Lei Complementar nº 123, de 14 de dezembro de 2006, aplicando-se, subsidiariamente, a Lei nº 8.666, de 21 de junho de 1993 e as exigências estabelecidas neste Edital.

Data da sessão: 17/01/2024

Horário: 09h00min

Local: <https://www.licitanet.com.br/>

1. DO OBJETO

- 1.1. Contratação de empresa para prestação de serviços de sinalização vertical e horizontal das vias do município de Tuntum/MA.
- 1.2. O critério de julgamento adotado será o menor preço global, observadas as exigências contidas neste Edital e seus Anexos quanto às especificações do objeto.

2. DOS RECURSOS ORÇAMENTÁRIOS

- 2.1. As despesas para atender a esta licitação estão programadas em dotação orçamentária própria, prevista no orçamento do município de Tuntum/MA para o exercício de 2023.

3. O CREDENCIAMENTO

- 3.1. Poderão participar deste Pregão as pessoas físicas e jurídicas interessadas, estabelecidas no País, que satisfaçam as condições e disposições contidas neste Edital e nos seus Anexos, inclusive quanto à documentação, que desempenhem atividade pertinente e compatível com o objeto deste Pregão, previamente credenciadas no sítio: <https://www.licitanet.com.br/>.
- 3.2. Para ter acesso ao sistema eletrônico, os interessados em participar deste Pregão deverão dispor de chave de identificação e senha pessoal, informando-se a respeito do funcionamento e regulamento do sistema.
- 3.3. O licitante responsabiliza-se exclusiva e formalmente pelas transações efetuadas em seu nome, assume como firmes e verdadeiras suas propostas e seus lances, inclusive os atos praticados diretamente ou por seu representante, excluída a responsabilidade do provedor do sistema ou do órgão ou entidade promotora da licitação por eventuais danos decorrentes de uso indevido das credenciais de acesso, ainda que por terceiros.



PREFEITURA MUNICIPAL DE TUNTUM
Rua Frederico Coelho, nº 411, Centro, Tuntum/MA
CEP 65.763-000, site: tuntum.ma.gov.br
CNPJ 06.138.911/0001-66



3.4. O credenciamento junto ao provedor do sistema implica a responsabilidade do licitante ou de seu representante legal e a presunção de sua capacidade técnica para realização das transações inerentes a este Pregão.

3.5. Informações complementares sobre o credenciamento poderão ser obtidas pelo telefone: (34) 2512-6500 ou através do sítio <https://www.licitanet.com.br>.

4. DA PARTICIPAÇÃO NO PREGÃO

4.1. Poderão participar deste Pregão interessados cujo ramo de atividade seja compatível com o objeto desta licitação, e que estejam ou com Credenciamento regular no Sistema de Cadastramento Unificado de Fornecedores – SICAF ou CRC do Município de Tuntum ou atendam às exigências do edital.

4.1.1. Os licitantes deverão utilizar o login e senha para acesso ao sistema.

4.2. Não poderão participar desta licitação os interessados:

4.2.1. Proibidos de participar de licitações e celebrar contratos administrativos, na forma da legislação vigente;

4.2.2. Que não atendam às condições deste Edital e seu(s) anexo(s);

4.2.3. Estrangeiros que não tenham representação legal no Brasil com poderes expressos para receber citação e responder administrativa ou judicialmente;

4.2.4. Que se enquadrem nas vedações previstas no artigo 9º da Lei nº 8.666, de 1993;

4.2.5. Que estejam sob falência, concurso de credores ou insolvência, em processo de dissolução ou liquidação;

4.2.6. Entidades empresariais que estejam reunidas em consórcio;

4.2.7. Organizações da Sociedade Civil de Interesse Público - OSCIP, atuando nessa condição (Acórdão nº 746/2014-TCU-Plenário);

4.2.8. Instituições sem fins lucrativos (parágrafo único, do art. 12 da Instrução Normativa/SEGES nº 05/2017);

4.3. Como condição para participação no Pregão, o licitante assinalará “sim” ou “não” em campo próprio do sistema eletrônico, relativo às seguintes declarações:

4.3.1. Que cumpre os requisitos estabelecidos no artigo 3º da Lei Complementar nº 123, de 2006, estando apto a usufruir do tratamento favorecido estabelecido em seus arts. 42 a 49.

4.3.1.1. Nos itens exclusivos para participação de microempresas e empresas de pequeno porte, a assinalação do campo “não” impedirá o prosseguimento no certame;

4.3.1.2. Nos itens em que a participação não for exclusiva para microempresas e empresas de pequeno porte, a assinalação do campo “não” apenas produzirá o efeito de o licitante não ter direito ao tratamento favorecido previsto na Lei Complementar nº 123, de 2006, mesmo que microempresa, empresa de pequeno porte ou sociedade cooperativa.

4.3.2. Que está ciente e concorda com as condições contidas no Edital e seus anexos;

4.3.3. Que cumpre os requisitos para a habilitação definidos no Edital e que a proposta apresentada está em conformidade com as exigências editalícias;

4.3.4. Que inexistem fatos impeditivos para sua habilitação no certame, ciente da obrigatoriedade de declarar ocorrências posteriores;



PREFEITURA MUNICIPAL DE TUNTUM
Rua Frederico Coelho, nº 411, Centro, Tuntum/MA
CEP 65.763-000, site: tuntum.ma.gov.br
CNPJ 06.138.911/0001-66



- 4.3.5. Que não emprega menor de 18 anos em trabalho noturno, perigoso ou insalubre e não emprega menor de 16 anos, salvo menor, a partir de 14 anos, na condição de aprendiz, nos termos do artigo 7º, XXXIII, da Constituição;
- 4.3.6. Que a proposta foi elaborada de forma independente;
- 4.3.7. Que não possui, em sua cadeia produtiva, empregados executando trabalho degradante ou forçado, observando o disposto nos incisos III e IV do art. 1º e no inciso III do art. 5º da Constituição Federal;
- 4.3.8. Que os serviços/fornecimentos são realizados por empresas que comprovem cumprimento de reserva de cargos prevista em lei para pessoa com deficiência ou para reabilitado da Previdência Social e que atendam às regras de acessibilidade previstas na legislação, conforme disposto no art. 93 da Lei nº 8.213, de 24 de julho de 1991.
- 4.4. A declaração falsa relativa ao cumprimento de qualquer condição sujeitará o licitante às sanções previstas em lei e neste Edital.

5. DA APRESENTAÇÃO DA PROPOSTA E DOS DOCUMENTOS DE HABILITAÇÃO

- 5.1. Os licitantes encaminharão, exclusivamente por meio do sistema, concomitantemente com os documentos de habilitação exigidos no edital, proposta com a descrição do objeto ofertado e o preço, até a data e o horário estabelecidos para abertura da sessão pública, quando, então, encerrar-se-á automaticamente a etapa de envio dessa documentação;
- 5.2. O envio da proposta, acompanhada dos documentos de habilitação exigidos neste Edital, ocorrerá por meio de chave de acesso e senha;
- 5.3. Os licitantes poderão deixar de apresentar os documentos de habilitação que constem do SICAF, assegurado aos demais licitantes o direito de acesso aos dados constantes dos sistemas;
- 5.4. As Microempresas e Empresas de Pequeno Porte deverão encaminhar a documentação de habilitação, ainda que haja alguma restrição de regularidade fiscal e trabalhista, nos termos do art. 43, § 1º da LC nº 123, de 2006;
- 5.5. Incumbirá ao licitante acompanhar as operações no sistema eletrônico durante a sessão pública do Pregão, ficando responsável pelo ônus decorrente da perda de negócios, diante da inobservância de quaisquer mensagens emitidas pelo sistema ou de sua desconexão;
- 5.6. Até a abertura da sessão pública, os licitantes poderão retirar ou substituir a proposta e os documentos de habilitação anteriormente inseridos no sistema;
- 5.7. Não será estabelecida, nessa etapa do certame, ordem de classificação entre as propostas apresentadas, o que somente ocorrerá após a realização dos procedimentos de negociação e julgamento da proposta;
- 5.8. Os documentos que compõem a proposta e a habilitação do licitante melhor classificado somente serão disponibilizados para avaliação do pregoeiro e para acesso público após o encerramento do envio de lances;



6. DO PREENCHIMENTO DA PROPOSTA

6.1. O licitante deverá enviar sua proposta mediante o preenchimento, no sistema eletrônico, dos seguintes campos:

6.1.1. Valor unitário;

6.1.2. Descrição do objeto, contendo as informações similares à especificação do Termo de Referência;

6.2. Todas as especificações do objeto contidas na proposta vinculam a Contratada;

6.3. Nos valores propostos estarão inclusos todos os custos operacionais, encargos previdenciários, trabalhistas, tributários, comerciais e quaisquer outros que incidam direta ou indiretamente no fornecimento do objeto;

6.3.1. A Contratada deverá arcar com o ônus decorrente de eventual equívoco no dimensionamento dos quantitativos de sua proposta, inclusive quanto aos custos variáveis decorrentes de fatores futuros e incertos, tais como os valores providos com o quantitativo de vale transporte, devendo complementá-los, caso o previsto inicialmente em sua proposta não seja satisfatório para o atendimento do objeto da licitação, exceto quando ocorrer algum dos eventos arrolados nos incisos do §1º do artigo 57 da Lei nº 8.666, de 1993.

6.3.2. Caso o eventual equívoco no dimensionamento dos quantitativos se revele superior às necessidades da contratante, a Administração deverá efetuar o pagamento seguindo estritamente as regras contratuais de faturamento dos produtos fornecidos, concomitantemente com a realização, se necessário e cabível, de adequação contratual do quantitativo necessário, com base na alínea "b" do inciso I do art. 65 da Lei nº. 8.666/93.

6.4. A empresa é a única responsável pela cotação correta dos encargos tributários. Em caso de erro ou cotação incompatível com o regime tributário a que se submete, serão adotadas as orientações a seguir:

6.4.1. Cotação de percentual menor que o adequado: o percentual será mantido durante toda a execução contratual;

6.4.2. Cotação de percentual maior que o adequado: o excesso será suprimido, unilateralmente, da planilha e haverá glosa, quando do pagamento, e/ou redução, quando da repactuação, para fins de total ressarcimento do débito.

6.5. Se o regime tributário da empresa implicar o recolhimento de tributos em percentuais variáveis, a cotação adequada será a que corresponde à média dos efetivos recolhimentos da empresa nos últimos doze meses, devendo o licitante ou contratada apresentar ao pregoeiro ou à fiscalização, a qualquer tempo, comprovação da adequação dos recolhimentos, para os fins do previsto no subitem anterior.

6.6. Independentemente do percentual de tributo inserido na planilha, no pagamento dos serviços, serão retidos na fonte os percentuais estabelecidos na legislação vigente.

6.7. A apresentação das propostas implica obrigatoriedade do cumprimento das disposições nelas contidas, em conformidade com o que dispõe o Termo de Referência, assumindo o proponente o compromisso de fornecer os produtos nos seus termos, em quantidades e qualidades adequadas à perfeita execução contratual, promovendo, quando requerido, sua substituição.



PREFEITURA MUNICIPAL DE TUNTUM
Rua Frederico Coelho, nº 411, Centro, Tuntum/MA
CEP 65.763-000, site: tuntum.ma.gov.br
CNPJ 06.138.911/0001-66



6.8. Os preços ofertados, tanto na proposta inicial, quanto na etapa de lances, serão de exclusiva responsabilidade do licitante, não lhe assistindo o direito de pleitear qualquer alteração, sob alegação de erro, omissão ou qualquer outro pretexto.

6.9. O prazo de validade da proposta não será inferior a 60 (sessenta dias) dias, a contar da data de sua apresentação.

6.10. Os licitantes devem respeitar os preços máximos estabelecidos nas normas de regência de contratações públicas federais, quando participarem de licitações públicas.

6.10.1. O descumprimento das regras supramencionadas pela Administração por parte dos contratados pode ensejar a responsabilização pelo Tribunal de Contas da União e, após o devido processo legal, gerar as seguintes consequências: assinatura de prazo para a adoção das medidas necessárias ao exato cumprimento da lei, nos termos do art. 71, inciso IX, da Constituição; ou condenação dos agentes públicos responsáveis e da empresa contratada ao pagamento dos prejuízos ao erário, caso verificada a ocorrência de superfaturamento por sobrepreço na execução do contrato;

7. DA ABERTURA DA SESSÃO, CLASSIFICAÇÃO DAS PROPOSTAS E FORMULAÇÃO DE LANCES.

7.1. A abertura da presente licitação dar-se-á em sessão pública, por meio de sistema eletrônico, na data, horário e local indicados neste Edital.

7.2. O Pregoeiro verificará as propostas apresentadas, desclassificando desde logo aquelas que não estejam em conformidade com os requisitos estabelecidos neste Edital, contenham vícios insanáveis, ilegalidades, ou não apresentem as especificações exigidas no Termo de Referência.

7.2.1. Também será desclassificada a proposta que **identifique o licitante**.

7.2.2. A desclassificação será sempre fundamentada e registrada no sistema, com acompanhamento em tempo real por todos os participantes.

7.2.3. A não desclassificação da proposta não impede o seu julgamento definitivo em sentido contrário, levado a efeito na fase de aceitação.

7.3. O sistema ordenará automaticamente as propostas classificadas, sendo que somente estas participarão da fase de lances.

7.4. O sistema disponibilizará campo próprio para troca de mensagens entre o Pregoeiro e os licitantes.

7.5. Iniciada a etapa competitiva, os licitantes deverão encaminhar lances exclusivamente por meio de sistema eletrônico, sendo imediatamente informados do seu recebimento e do valor consignado no registro.

7.5.1. O lance deverá ser ofertado pelo valor global.

7.6. Os licitantes poderão oferecer lances sucessivos, observando o horário fixado para abertura da sessão e as regras estabelecidas no Edital.

7.7. O licitante somente poderá oferecer lance de valor inferior ou percentual de desconto superior ao último por ele ofertado e registrado pelo sistema.



PREFEITURA MUNICIPAL DE TUNTUM
Rua Frederico Coelho, nº 411, Centro, Tuntum/MA
CEP 65.763-000, site: tuntum.ma.gov.br
CNPJ 06.138.911/0001-66



- 7.8. O intervalo mínimo de diferença de valores ou percentuais entre os lances, que incidirá tanto em relação aos lances intermediários quanto em relação à proposta que cobrir a melhor oferta deverá ser de R\$ 0,01.
- 7.9. Será adotado para o envio de lances no pregão eletrônico o modo de disputa “aberto”, em que os licitantes apresentarão lances públicos e sucessivos, com prorrogações.
- 7.10. A etapa de lances da sessão pública terá duração de dez minutos e, após isso, será prorrogada automaticamente pelo sistema quando houver lance ofertado nos últimos dois minutos do período de duração da sessão pública.
- 7.11. A prorrogação automática da etapa de lances, de que trata o item anterior, será de dois minutos e ocorrerá sucessivamente sempre que houver lances enviados nesse período de prorrogação, inclusive no caso de lances intermediários.
- 7.12. Não havendo novos lances na forma estabelecida nos itens anteriores, a sessão pública encerrar-se-á automaticamente.
- 7.13. Encerrada a fase competitiva sem que haja a prorrogação automática pelo sistema, poderá o pregoeiro, assessorado pela equipe de apoio, justificadamente, admitir o reinício da sessão pública de lances, em prol da consecução do melhor preço.
- 7.14. Não serão aceitos dois ou mais lances de mesmo valor, prevalecendo aquele que for recebido e registrado em primeiro lugar.
- 7.15. Durante o transcurso da sessão pública, os licitantes serão informados, em tempo real, do valor do menor lance registrado, vedada a identificação do licitante.
- 7.16. No caso de desconexão com o Pregoeiro, no decorrer da etapa competitiva do Pregão, o sistema eletrônico poderá permanecer acessível aos licitantes para a recepção dos lances.
- 7.17. Quando a desconexão do sistema eletrônico para o pregoeiro persistir por tempo superior a dez minutos, a sessão pública será suspensa e reiniciada somente após decorridas vinte e quatro horas da comunicação do fato pelo Pregoeiro aos participantes, no sítio eletrônico utilizado para divulgação.
- 7.18. O critério de julgamento adotado será o menor preço global, conforme definido neste Edital e seus anexos.
- 7.19. Caso o licitante não apresente lances, concorrerá com o valor de sua proposta.
- 7.20. Em relação a itens não exclusivos para participação de microempresas e empresas de pequeno porte, uma vez encerrada a etapa de lances, será efetivada a verificação automática, junto à Receita Federal, do porte da entidade empresarial. O sistema identificará em coluna própria às microempresas e empresas de pequeno porte participantes, procedendo à comparação com os valores da primeira colocada, se esta for empresa de maior porte, assim como das demais classificadas, para o fim de aplicar-se o disposto nos arts. 44 e 45 da LC nº 123, de 2006, regulamentada pelo Decreto nº 8.538, de 2015.
- 7.21. Nessas condições, as propostas de microempresas e empresas de pequeno porte que se encontrarem na faixa de até 5% (cinco por cento) acima da melhor proposta ou melhor lance serão consideradas empatadas com a primeira colocada.



PREFEITURA MUNICIPAL DE TUNTUM
Rua Frederico Coelho, nº 411, Centro, Tuntum/MA
CEP 65.763-000, site: tuntum.ma.gov.br
CNPJ 06.138.911/0001-66



7.22. A melhor classificada nos termos do item anterior terá o direito de encaminhar uma última oferta para desempate, obrigatoriamente em valor inferior ao da primeira colocada, no prazo de 5 (cinco) minutos controlados pelo sistema, contados após a comunicação automática para tanto.

7.23. Caso a microempresa ou a empresa de pequeno porte melhor classificada desista ou não se manifeste no prazo estabelecido, serão convocadas as demais licitantes microempresa e empresa de pequeno porte que se encontrem naquele intervalo de 5% (cinco por cento), na ordem de classificação, para o exercício do mesmo direito, no prazo estabelecido no subitem anterior.

7.24. No caso de equivalência dos valores apresentados pelas microempresas e empresas de pequeno porte que se encontrem nos intervalos estabelecidos nos subitens anteriores, será realizado sorteio entre elas para que se identifique aquela que primeiro poderá apresentar melhor oferta.

7.25. Só poderá haver empate entre propostas iguais (não seguidas de lances), ou entre lances finais da fase fechada do modo de disputa aberto e fechado.

7.26. Havendo eventual empate entre propostas ou lances, o critério de desempate será aquele previsto no art. 3º, § 2º, da Lei nº 8.666, de 1993, assegurando-se a preferência, sucessivamente, aos serviços/fornecimentos:

7.26.1. Executados por empresas brasileiras;

7.26.2. Executados por empresas que invistam em pesquisa e no desenvolvimento de tecnologia no País;

7.26.3. Executados por empresas que comprovem cumprimento de reserva de cargos prevista em lei para pessoa com deficiência ou para reabilitado da Previdência Social e que atendam às regras de acessibilidade previstas na legislação.

7.27. Persistindo o empate, a proposta vencedora será sorteada pelo sistema eletrônico dentre as propostas ou os lances empatados.

7.28. Encerrada a etapa de envio de lances da sessão pública, o pregoeiro deverá encaminhar, pelo sistema eletrônico, contraproposta ao licitante que tenha apresentado o melhor preço, para que seja obtida melhor proposta, vedada a negociação em condições diferentes das previstas neste Edital.

7.28.1. A negociação será realizada por meio do sistema, podendo ser acompanhada pelos demais licitantes.

7.28.2. O pregoeiro solicitará ao licitante melhor classificado que, no prazo de 02 (duas) horas, envie a proposta adequada ao último lance ofertado após a negociação realizada, acompanhada, se for o caso, dos documentos complementares, quando necessários à confirmação daqueles exigidos neste Edital e já apresentados.

7.28.2.1 É facultado ao pregoeiro prorrogar o prazo estabelecido, a partir de solicitação fundamentada feita no chat pelo licitante, antes de findo o prazo.

7.29. Após a negociação do preço, o Pregoeiro iniciará a fase de aceitação e julgamento da proposta.



PREFEITURA MUNICIPAL DE TUNTUM
Rua Frederico Coelho, nº 411, Centro, Tuntum/MA
CEP 65.763-000, site: tuntum.ma.gov.br
CNPJ 06.138.911/0001-66



8. DA ACEITABILIDADE DA PROPOSTA VENCEDORA

8.1. Encerrada a etapa de negociação, o pregoeiro examinará a proposta classificada em primeiro lugar quanto à adequação ao objeto e à compatibilidade do preço em relação ao máximo estipulado para contratação neste Edital e em seus anexos, observado o disposto no parágrafo único do art. 7º e no § 9º do art. 26 do Decreto n.º 10.024/2019.

8.2. A análise da exequibilidade da proposta de preços poderá ser realizada com o auxílio de Planilha de Composição de Custos, a ser preenchida pelo licitante em relação à sua proposta final, quando solicitada.

8.3. A Planilha de Composição de Custos deverá ser encaminhada pelo licitante exclusivamente via sistema, quando solicitada, no prazo a ser fixado pelo pregoeiro, não sendo menor que 2h (duas horas) contado da solicitação do pregoeiro, com os respectivos valores readequados ao lance vencedor, e será analisada pelo Pregoeiro para fins de aceitação do lance vencedor.

8.4. A inexecuibilidade dos valores referentes a itens isolados da Planilha de Composição de Custos não caracteriza motivo suficiente para a desclassificação da proposta, desde que não contrariem exigências legais.

8.5. Será desclassificada a proposta ou o lance vencedor, nos termos do item 9.1 do Anexo VII-A da In SEGES/MP n. 5/2017, que:

8.5.1. Não estiverem em conformidade com os requisitos estabelecidos neste edital;

8.5.2. Contenha vício insanável ou ilegalidade;

8.5.3. Não apresente as especificações técnicas exigidas pelo Termo de Referência;

8.5.4. Apresentar preço final superior ao preço máximo fixado (Acórdão nº 1455/2018 -TCU - Plenário), percentual de desconto inferior ao mínimo exigido, ou que apresentar preço manifestamente inexequível;

8.5.4.1. Quando o licitante não conseguir comprovar que possui ou possuirá recursos suficientes para executar a contento o objeto, será considerada inexequível a proposta de preços ou menor lance que:

8.5.4.1.1. For insuficiente para a cobertura dos custos da contratação, apresente preços global ou unitários simbólicos, irrisórios ou de valor zero, incompatíveis com os preços dos insumos e salários de mercado, acrescidos dos respectivos encargos, ainda que o ato convocatório da licitação não tenha estabelecido limites mínimos, exceto quando se referirem a materiais e instalações de propriedade do próprio licitante, para os quais ele renuncie a parcela ou à totalidade da remuneração.

8.5.4.1.2. Apresentar um ou mais valores da planilha de custo que sejam inferiores àqueles fixados em instrumentos de caráter normativo obrigatório, tais como leis, medidas provisórias e convenções coletivas de trabalho vigentes.

8.6. Se houver indícios de inexecuibilidade da proposta de preço, ou em caso da necessidade de esclarecimentos complementares, poderão ser efetuadas diligências caso for necessário, na forma do § 3º do artigo 43 da Lei nº 8.666, de 1993, para que a empresa comprove a exequibilidade da proposta.



PREFEITURA MUNICIPAL DE TUNTUM
Rua Frederico Coelho, nº 411, Centro, Tuntum/MA
CEP 65.763-000, site: tuntum.ma.gov.br
CNPJ 06.138.911/0001-66



- 8.7. Quando o licitante apresentar preço final inferior a 30% (trinta por cento) da média dos preços ofertados para o mesmo item, e a inexecutabilidade da proposta não for flagrante e evidente pela análise da planilha de custos, não sendo possível a sua imediata desclassificação, será obrigatória a realização de diligências para aferir a legalidade e exequibilidade da proposta.
- 8.8. Qualquer interessado poderá requerer que se realizem diligências para aferir a exequibilidade e a legalidade das propostas, devendo apresentar as provas ou os indícios que fundamentam a suspeita.
- 8.8.1. Na hipótese de necessidade de suspensão da sessão pública para a realização de diligências, com vistas ao saneamento das propostas, será avisado com antecedência quando a sessão pública for reiniciada;
- 8.9. O Pregoeiro poderá convocar o licitante para enviar documento digital complementar, por meio de funcionalidade disponível no sistema, no prazo a ser definido durante a sessão, sob pena de não aceitação da proposta;
- 8.10. É facultado ao pregoeiro prorrogar o prazo estabelecido, a partir de solicitação fundamentada feita no chat pelo licitante, antes de findo o prazo;
- 8.10.1. Dentre os documentos passíveis de solicitação pelo Pregoeiro, destacam-se as planilhas de custo readequadas com o valor final ofertado;
- 8.11. Todos os dados informados pelo licitante em sua planilha deverão refletir com fidelidade os custos especificados e a margem de lucro pretendida.
- 8.12. O Pregoeiro analisará a compatibilidade dos preços unitários apresentados na Planilha de Composição de Custos com aqueles praticados no mercado em relação aos insumos e também quanto aos salários das categorias envolvidas na contratação;
- 8.13. Erros no preenchimento da planilha não constituem motivo para a desclassificação da proposta. A planilha poderá ser ajustada pelo licitante, no prazo indicado pelo Pregoeiro, desde que não haja majoração do preço.
- 8.13.1. O ajuste de que trata este dispositivo se limita a sanar erros ou falhas que não alterem a substância das propostas;
- 8.13.2. Considera-se erro no preenchimento da planilha passível de correção a indicação de recolhimento de impostos e contribuições na forma do Simples Nacional, quando não cabível esse regime;
- 8.14. Para fins de análise da proposta quanto ao cumprimento das especificações do objeto, poderá ser colhida a manifestação escrita do setor requisitante ou da área especializada no objeto;
- 8.15. Se a proposta ou lance vencedor for desclassificado, o Pregoeiro examinará a proposta ou lance subsequente, e, assim sucessivamente, na ordem de classificação;
- 8.16. Havendo necessidade, o Pregoeiro suspenderá a sessão, informando no “chat” a nova data e horário para a continuidade da mesma.
- 8.17. Nos itens não exclusivos para a participação de microempresas e empresas de pequeno porte, sempre que a proposta não for aceita, e antes de o Pregoeiro passar à subsequente, haverá nova verificação, pelo sistema, da eventual ocorrência do empate ficto, previsto nos artigos 44 e 45 da LC nº 123, de 2006, seguindo-se a disciplina antes estabelecida, se for o caso;



8.18. Encerrada a análise quanto à aceitação da proposta, o pregoeiro verificará a habilitação do licitante, observado o disposto neste Edital;

9. DA HABILITAÇÃO

9.1. Como condição prévia ao exame da documentação de habilitação do licitante detentor da proposta classificada em primeiro lugar, o Pregoeiro verificará o eventual descumprimento das condições de participação, especialmente quanto à existência de sanção que impeça a participação no certame ou a futura contratação, mediante a consulta aos seguintes cadastros:

- a) SICAF;
- b) Cadastro Nacional de Empresas Inidôneas e Suspensas - CEIS, mantido pela Controladoria-Geral da União (www.portaldatransparencia.gov.br/ceis);
- c) Cadastro Nacional de Condenações Cíveis por Atos de Improbidade Administrativa, mantido pelo Conselho Nacional de Justiça (www.cnj.jus.br/improbidade_adm/consultar_requerido.php).
- d) Lista de Inidôneos e o Cadastro Integrado de Condenações por Ilícitos Administrativos - CADICON, mantidos pelo Tribunal de Contas da União - TCU;

9.1.1. Para a consulta de licitantes pessoa jurídica poderá haver a substituição das consultas das alíneas “b”, “c” e “d” acima pela Consulta Consolidada de Pessoa Jurídica do TCU (<https://certidoesapf.apps.tcu.gov.br/>)

9.1.2. A consulta aos cadastros será realizada em nome da empresa licitante e também de seu sócio majoritário, por força do artigo 12 da Lei nº 8.429, de 1992, que prevê, dentre as sanções impostas ao responsável pela prática de ato de improbidade administrativa, a proibição de contratar com o Poder Público, inclusive por intermédio de pessoa jurídica da qual seja sócio majoritário.

9.1.2.1. Caso conste na Consulta de Situação do Fornecedor a existência de Ocorrências Impeditivas Indiretas, o gestor diligenciará para verificar se houve fraude por parte das empresas apontadas no Relatório de Ocorrências Impeditivas Indiretas.

9.1.2.1.1. A tentativa de burla será verificada por meio dos vínculos societários, linhas de fornecimento similares, dentre outros.

9.1.2.1.2. O licitante será convocado para manifestação previamente à sua desclassificação.

9.1.3. Constatada a existência de sanção, o Pregoeiro reputará o licitante inabilitado, por falta de condição de participação.

9.1.4. No caso de inabilitação, haverá nova verificação, pelo sistema, da eventual ocorrência do empate ficto, previsto nos arts. 44 e 45 da Lei Complementar nº 123, de 2006, seguindo-se a disciplina antes estabelecida para aceitação da proposta subsequente.

9.2. Caso atendidas as condições de participação, a habilitação dos licitantes será verificada por meio do SICAF, nos documentos por ele abrangidos, em relação à habilitação jurídica, à regularidade fiscal, à qualificação econômica financeira e habilitação técnica, conforme o disposto na Instrução Normativa SEGES/MP nº 03, de 2018.

9.2.1. É dever do licitante atualizar previamente as comprovações constantes do SICAF para que estejam vigentes na data da abertura da sessão pública, ou encaminhar, em conjunto com a apresentação da proposta, a respectiva documentação atualizada.



PREFEITURA MUNICIPAL DE TUNTUM
Rua Frederico Coelho, nº 411, Centro, Tuntum/MA
CEP 65.763-000, site: tuntum.ma.gov.br
CNPJ 06.138.911/0001-66



9.2.2. O descumprimento do subitem acima implicará a inabilitação do licitante, exceto se a consulta aos sítios eletrônicos oficiais emissores de certidões feita pelo Pregoeiro lograr êxito em encontrar a(s) certidão(ões) válida(s), conforme art. 43, §3º, do Decreto 10.024, de 2019.

9.3. Havendo a necessidade de envio de documentos de habilitação complementares, necessários à confirmação daqueles exigidos neste Edital e já apresentados, o licitante será convocado a encaminhá-los, em formato digital, via sistema, no prazo estabelecido pela pregoeira, sob pena de inabilitação.

9.4. Somente haverá a necessidade de comprovação do preenchimento de requisitos mediante apresentação dos documentos originais não-digitais quando houver dúvida em relação à integridade do documento digital.

9.5. Não serão aceitos documentos de habilitação com indicação de CNPJ/CPF diferentes, salvo aqueles legalmente permitidos.

9.6. Se o licitante for a matriz, todos os documentos deverão estar em nome da matriz, e se o licitante for a filial, todos os documentos deverão estar em nome da filial, exceto aqueles documentos que, pela própria natureza, comprovadamente, forem emitidos somente em nome da matriz.

9.6.1. Serão aceitos registros de CNPJ de licitante matriz e filial com diferenças de números de documentos pertinentes ao CND e ao CRF/FGTS, quando for comprovada a centralização do recolhimento dessas contribuições.

9.7. Ressalvado o disposto no item 5.3, os licitantes deverão encaminhar, nos termos deste Edital, a documentação relacionada nos itens a seguir, para fins de habilitação;

9.8. **Habilitação jurídica:**

9.8.1. No caso de empresário individual, inscrição no Registro Público de Empresas Mercantis, a cargo da Junta Comercial da respectiva sede;

9.8.2. No caso de sociedade empresária ou empresa individual de responsabilidade limitada - EIRELI: ato constitutivo, estatuto ou contrato social em vigor, devidamente registrado na Junta Comercial da respectiva sede, acompanhado de documento comprobatório de seus administradores;

9.8.3. Inscrição no Registro Público de Empresas Mercantis onde opera, com averbação no Registro onde tem sede a matriz, no caso de ser o participante sucursal, filial ou agência;

9.8.4. No caso de sociedade simples: inscrição do ato constitutivo no Registro Civil das Pessoas Jurídicas do local de sua sede, acompanhada de prova da indicação dos seus administradores;

9.8.5. Decreto de autorização, em se tratando de sociedade empresária estrangeira em funcionamento no País;

9.8.6. Os documentos acima deverão estar acompanhados de todas as alterações ou da consolidação respectiva.

9.9. **Regularidade fiscal e trabalhista:**

9.9.1. Prova de inscrição no Cadastro Nacional de Pessoas Jurídicas;

9.9.2. Prova de regularidade fiscal perante a Fazenda Nacional, mediante apresentação de certidão expedida conjuntamente pela Secretaria da Receita Federal do Brasil (RFB) e pela



PREFEITURA MUNICIPAL DE TUNTUM
Rua Frederico Coelho, nº 411, Centro, Tuntum/MA
CEP 65.763-000, site: tuntum.ma.gov.br
CNPJ 06.138.911/0001-66



Procuradoria-Geral da Fazenda Nacional (PGFN), referente a todos os créditos tributários federais e à Dívida Ativa da União (DAU) por elas administrados, inclusive aqueles relativos à Seguridade Social, nos termos da Portaria Conjunta nº 1.751, de 02/10/2014, do Secretário da Receita Federal do Brasil e da Procuradora-Geral da Fazenda Nacional.

9.9.3. Prova de regularidade com o Fundo de Garantia do Tempo de Serviço (FGTS);

9.9.4. Prova de inexistência de débitos inadimplidos perante a Justiça do Trabalho, mediante a apresentação de certidão negativa ou positiva com efeito de negativa, nos termos do Título VII-A da Consolidação das Leis do Trabalho, aprovada pelo Decreto-Lei nº 5.452, de 1º de maio de 1943;

9.9.5. Prova de inscrição no cadastro de contribuintes municipal, relativo ao domicílio ou sede do licitante, pertinente ao seu ramo de atividade e compatível com o objeto contratual;

9.9.6. Prova de regularidade com a Fazenda Estadual do domicílio ou sede do licitante, relativa à atividade em cujo exercício contrata ou concorre;

9.9.7. Prova de regularidade com a Fazenda Municipal do domicílio ou sede do licitante, relativa à atividade em cujo exercício contrata ou concorre;

9.9.8. Caso o licitante seja considerado isento dos tributos municipais relacionados ao objeto licitatório, deverá comprovar tal condição mediante a apresentação de declaração da Fazenda Municipal do seu domicílio ou sede, ou outra equivalente, na forma da lei;

9.9.9. Quando se tratar da subcontratação prevista no art. 48, II, da Lei Complementar nº 123, de 2006, a licitante melhor classificada deverá, também, apresentar a documentação de regularidade fiscal e trabalhista das microempresas e/ou empresas de pequeno porte que serão subcontratadas no decorrer da execução do contrato, ainda que exista alguma restrição, aplicando-se o prazo de regularização previsto no art. 4º, §1º do Decreto nº 8.538, de 2015.

9.10. **Qualificação Econômico-Financeira:**

9.10.1. Certidão negativa de falência expedida pelo distribuidor da sede do licitante;

9.10.2. Balanço patrimonial e demonstrações contábeis do último exercício social, já exigíveis e apresentados na forma da lei, que comprovem a boa situação financeira da empresa, vedada a sua substituição por balancetes ou balanços provisórios, podendo ser atualizados por índices oficiais quando encerrado há mais de 3 (três) meses da data de apresentação da proposta;

9.10.2.1. No caso de empresa constituída no exercício social vigente, admite-se a apresentação de balanço patrimonial e demonstrações contábeis referentes ao período de existência da sociedade;

9.10.2.2. É admissível o balanço intermediário, se decorrer de lei ou contrato/estatuto social.

9.10.3. comprovação da boa situação financeira da empresa mediante obtenção de índices de Liquidez Geral (LG), Solvência Geral (SG) e Liquidez Corrente (LC), superiores a 1 (um), obtidos pela aplicação das seguintes fórmulas:

$$LG = \frac{\text{Ativo Circulante} + \text{Realizável a Longo Prazo}}{\text{Passivo Circulante} + \text{Passivo Não Circulante}}$$

$$SG = \frac{\text{Ativo Total}}{\text{Ativo Total}}$$



PREFEITURA MUNICIPAL DE TUNTUM
Rua Frederico Coelho, nº 411, Centro, Tuntum/MA
CEP 65.763-000, site: tuntum.ma.gov.br
CNPJ 06.138.911/0001-66



Passivo Circulante + Passivo Não Circulante

$$LC = \frac{\text{Ativo Circulante}}{\text{Passivo Circulante}}$$

9.10.4. As empresas, cadastradas ou não no SICAF, que apresentarem resultado inferior ou igual a 1 (um) em qualquer dos índices de Liquidez Geral (LG), Solvência Geral (SG) e Liquidez Corrente (LC), deverão comprovar patrimônio líquido de 10% (dez por cento) do valor estimado da contratação ou do item pertinente.

9.10.5. A licitante não deverá apresentar os livros contábeis, no entanto, deverá encaminhar o Termo de Abertura, Encerramento e Demonstrações Contábeis.

9.11. **Qualificação Técnica:**

9.11.1. Registro ou inscrição da empresa licitante na entidade profissional competente, em plena validade quando for o caso.

9.11.2. Comprovação de aptidão para o fornecimento objeto em características, quantidades e prazos compatíveis com o objeto desta licitação, ou com o item pertinente, mediante a apresentação de atestado(s) fornecido(s) por pessoas jurídicas de direito público ou privado.

9.11.2.1. Os atestados deverão referir-se ao fornecimento de produtos no âmbito de sua atividade econômica principal ou secundária especificadas no contrato social vigente;

9.11.2.2. O licitante disponibilizará todas as informações necessárias à comprovação da legitimidade dos atestados apresentados, apresentando, dentre outros documentos, cópia do contrato que deu suporte à contratação, endereço atual da contratante e local em que foram prestados os serviços.

9.11.2.3. Havendo suspeita sobre a veracidade do conteúdo do Atestado, é possível que o Pregoeiro, já na fase de julgamento e em sede de diligência, requeira a apresentação de documentos que permitam aferir a autenticidade do atestado.

9.12. Tratando-se de licitantes reunidos em consórcio, serão observadas as seguintes exigências:

9.12.1. Comprovação da existência de compromisso público ou particular de constituição de consórcio, subscrito pelas empresas que dele participarão, com indicação da empresa-líder, que deverá possuir amplos poderes para representar os consorciadas no procedimento licitatório e no instrumento contratual, receber e dar quitação, responder administrativa e judicialmente, inclusive receber notificação, intimação e citação;

9.12.2. Apresentação da documentação de habilitação especificada no edital por empresa consorciada;

9.12.3. Comprovação da capacidade técnica do consórcio pelo somatório dos quantitativos de cada consorciado, na forma estabelecida neste edital;

9.12.4. Demonstração, pelo consórcio, somatório dos valores de cada consorciado, na proporção de sua respectiva participação, do atendimento aos índices contábeis definidos neste edital, para fins de qualificação econômico-financeira, na proporção da respectiva participação;



- 9.12.4.1. Quando se tratar de consórcio composto em sua totalidade por micro e pequenas empresas, não será necessário cumprir esse acréscimo percentual na qualificação econômico-financeira;
- 9.12.5. Responsabilidade solidária das empresas consorciadas pelas obrigações do consórcio, nas fases de licitação e durante a vigência do contrato;
- 9.12.6. Obrigatoriedade de liderança por empresa brasileira no consórcio formado por empresas brasileiras e estrangeiras;
- 9.12.7. Constituição e registro do consórcio antes da celebração do contrato; e
- 9.12.8. Proibição de participação de empresa consorciada, na mesma licitação, por intermédio de mais de um consórcio ou isoladamente.
- 9.13. O licitante enquadrado como microempreendedor individual que pretenda auferir os benefícios do tratamento diferenciado previstos na Lei Complementar n.º 123, de 2006, estará dispensado (a) da prova de inscrição nos cadastros de contribuintes estadual e municipal e (b) da apresentação do balanço patrimonial e das demonstrações contábeis do último exercício.
- 9.14. A existência de restrição relativamente à regularidade fiscal e trabalhista não impede que a licitante qualificada como microempresa ou empresa de pequeno porte seja declarada vencedora, uma vez que atenda a todas as demais exigências do edital.
- 9.14.1. A declaração do vencedor acontecerá no momento imediatamente posterior à fase de habilitação.
- 9.15. Caso a proposta mais vantajosa seja ofertada por microempresa, empresa de pequeno porte ou sociedade cooperativa equiparada, e uma vez constatada a existência de alguma restrição no que tange à regularidade fiscal e trabalhista, a mesma será convocada para, no prazo de 5 (cinco) dias úteis, após a declaração do vencedor, comprovar a regularização. O prazo poderá ser prorrogado por igual período, a critério da administração pública, quando requerida pelo licitante, mediante apresentação de justificativa.
- 9.16. A não-regularização fiscal e trabalhista no prazo previsto no subitem anterior acarretará a inabilitação do licitante, sem prejuízo das sanções previstas neste Edital, sendo facultada a convocação dos licitantes remanescentes, na ordem de classificação. Se, na ordem de classificação, seguir-se outra microempresa, empresa de pequeno porte ou sociedade cooperativa com alguma restrição na documentação fiscal e trabalhista, será concedido o mesmo prazo para regularização.
- 9.17. Havendo necessidade de analisar minuciosamente os documentos exigidos, o Pregoeiro suspenderá a sessão, informando no “chat” a nova data e horário para a continuidade da mesma.
- 9.18. Será inabilitado o licitante que não comprovar sua habilitação, seja por não apresentar quaisquer dos documentos exigidos, ou apresentá-los em desacordo com o estabelecido neste Edital.
- 9.19. Nos itens não exclusivos a microempresas e empresas de pequeno porte, em havendo inabilitação, haverá nova verificação, pelo sistema, da eventual ocorrência do empate ficto, previsto nos artigos 44 e 45 da LC n.º 123, de 2006, seguindo-se a disciplina antes estabelecida para aceitação da proposta subsequente.
- 9.20. O licitante provisoriamente vencedor em um item, que estiver concorrendo em outro item, ficará obrigado a comprovar os requisitos de habilitação cumulativamente, isto é, somando as



PREFEITURA MUNICIPAL DE TUNTUM
Rua Frederico Coelho, nº 411, Centro, Tuntum/MA
CEP 65.763-000, site: tuntum.ma.gov.br
CNPJ 06.138.911/0001-66



exigências do item em que venceu às do item em que estiver concorrendo, e assim sucessivamente, sob pena de inabilitação, além da aplicação das sanções cabíveis.

9.20.1. Não havendo a comprovação cumulativa dos requisitos de habilitação, a inabilitação recairá sobre o(s) item(ns) de menor(es) valor(es), cuja retirada(s) seja(m) suficiente(s) para a habilitação do licitante nos remanescentes.

9.21. Constatado o atendimento às exigências de habilitação fixadas no Edital, o licitante será declarado vencedor.

10. DO ENCAMINHAMENTO DA PROPOSTA VENCEDORA

10.1. A proposta final do licitante declarado vencedor deverá ser encaminhada no prazo de 2 (duas) horas, a contar da solicitação do Pregoeiro no sistema eletrônico e deverá:

10.1.1. Ser redigida em língua portuguesa, datilografada ou digitada, em uma via, sem emendas, rasuras, entrelinhas ou ressalvas, devendo a última folha ser assinada e as demais rubricadas pelo licitante ou seu representante legal.

10.2. A proposta final deverá ser documentada nos autos e será levada em consideração no decorrer da execução do contrato e aplicação de eventual sanção à Contratada, se for o caso.

10.2.1. Todas as especificações do objeto contidas na proposta vinculam a Contratada.

10.3. Os preços deverão ser expressos em moeda corrente nacional, o valor unitário em algarismos e o valor global em algarismos e por extenso (art. 5º da Lei nº 8.666/93).

10.3.1. Ocorrendo divergência entre os preços unitários e o preço global, prevalecerão os primeiros; no caso de divergência entre os valores numéricos e os valores expressos por extenso, prevalecerão estes últimos.

10.4. A oferta deverá ser firme e precisa, limitada, rigorosamente, ao objeto deste Edital, sem conter alternativas de preço ou de qualquer outra condição que induza o julgamento a mais de um resultado, sob pena de desclassificação.

10.5. A proposta deverá obedecer aos termos deste Edital e seus Anexos, não sendo considerada aquela que não corresponda às especificações ali contidas ou que estabeleça vínculo à proposta de outro licitante.

10.6. A proposta final emitida no sistema (Licitanet) e assinada eletronicamente pelo licitante ou seu representante legal substitui o envio da proposta final nos termos anteriores.

11. DOS RECURSOS

11.1. O Pregoeiro declarará o vencedor e, depois de decorrida a fase de regularização fiscal e trabalhista de microempresa ou empresa de pequeno porte, se for o caso, concederá o prazo estabelecido pelo pregoeiro, para que qualquer licitante manifeste a intenção de recorrer, de forma motivada, isto é, indicando contra quais decisões pretende recorrer e por quais motivos, em campo próprio do sistema.

11.2. Havendo quem se manifeste, caberá ao Pregoeiro verificar a tempestividade e a existência de motivação da intenção de recorrer, para decidir se admite ou não o recurso, fundamentadamente.



PREFEITURA MUNICIPAL DE TUNTUM
Rua Frederico Coelho, nº 411, Centro, Tuntum/MA
CEP 65.763-000, site: tuntum.ma.gov.br
CNPJ 06.138.911/0001-66



11.2.1. Nesse momento o Pregoeiro não adentrará no mérito recursal, mas apenas verificará as condições de admissibilidade do recurso.

11.2.2. A falta de manifestação motivada do licitante quanto à intenção de recorrer importará a decadência desse direito.

11.2.3. Uma vez admitido o recurso, o recorrente terá, a partir de então, o prazo de 3 (três) dias corridos para apresentar as razões, pelo sistema eletrônico, ficando os demais licitantes, desde logo, intimados para, querendo, apresentarem contrarrazões também pelo sistema eletrônico, em outros 3 (três) dias, que começarão a contar do término do prazo do recorrente, sendo-lhes assegurada vista imediata dos elementos indispensáveis à defesa de seus interesses.

11.3. O acolhimento do recurso invalida tão somente os atos insuscetíveis de aproveitamento.

11.4. Os autos do processo permanecerão com vista franqueada aos interessados, no endereço constante neste Edital.

12. DA REABERTURA DA SESSÃO PÚBLICA

12.1. A sessão pública poderá ser reaberta:

12.1.1. Nas hipóteses de provimento de recurso que leve à anulação de atos anteriores à realização da sessão pública precedente ou em que seja anulada a própria sessão pública, situação em que serão repetidos os atos anulados e os que dele dependam.

12.1.2. Quando houver erro na aceitação do preço melhor classificado ou quando o licitante declarado vencedor não assinar o contrato, não retirar o instrumento equivalente ou não comprovar a regularização fiscal e trabalhista, nos termos do art. 43, §1º da LC nº 123/2006, serão adotados os procedimentos imediatamente posteriores ao encerramento da etapa de lances.

12.2. Todos os licitantes remanescentes deverão ser convocados para acompanhar a sessão reaberta.

12.2.1. A convocação se dará por meio do sistema eletrônico (“chat”) ou e-mail de acordo com a fase do procedimento licitatório.

12.2.2. A convocação feita por e-mail dar-se-á de acordo com os dados contidos no processo, sendo responsabilidade do licitante manter seus dados cadastrais atualizados.

13. DA ADJUDICAÇÃO E HOMOLOGAÇÃO

13.1. O objeto da licitação será adjudicado ao licitante declarado vencedor, por ato do Pregoeiro, caso não haja interposição de recurso, ou pela autoridade competente, após a regular decisão dos recursos apresentados.

13.2. Após a fase recursal, constatada a regularidade dos atos praticados, a autoridade competente homologará o procedimento licitatório.

14. DA GARANTIA DE EXECUÇÃO

14.1. Não haverá exigência de garantia de execução para a presente contratação.

15. DO TERMO DE CONTRATO

15.1. Após a homologação da licitação, em sendo realizada a contratação, será firmado Termo de Contrato ou emitido instrumento equivalente.



15.2. O adjudicatário terá o prazo de 05 (cinco) dias úteis, contados a partir da data de sua convocação, para assinar o Termo de Contrato ou aceitar instrumento equivalente, conforme o caso (Nota de Empenho/Carta Contrato/Autorização), sob pena de decair do direito à contratação, sem prejuízo das sanções previstas neste Edital.

15.2.1. Alternativamente à convocação para comparecer perante o órgão ou entidade para a assinatura do Termo de Contrato, a Administração poderá encaminhá-lo para assinatura, mediante correspondência postal com aviso de recebimento (AR) ou meio eletrônico, para que seja assinado e devolvido no prazo de 05 (cinco) dias, a contar da data de seu recebimento.

15.2.2. O prazo previsto no subitem anterior poderá ser prorrogado, por igual período, por solicitação justificada do adjudicatário e aceita pela Administração.

15.3. O Aceite da Nota de Empenho ou do instrumento equivalente, emitida à empresa adjudicada, implica no reconhecimento de que:

15.3.1. A referida Nota está substituindo o contrato, aplicando-se à relação de negócios ali estabelecida as disposições da Lei nº 8.666, de 1993;

15.3.2. A contratada se vincula à sua proposta e às previsões contidas no edital e seus anexos;

15.3.3. A contratada reconhece que as hipóteses de rescisão são aquelas previstas nos artigos 77 e 78 da Lei nº 8.666/93 e reconhece os direitos da Administração previstos nos artigos 79 e 80 da mesma Lei.

15.4. O prazo de vigência da contratação é de 12 (doze) meses prorrogável conforme previsão no instrumento contratual.

15.5. Previamente à contratação a Administração realizará consulta ao SICAF, CRC ou habilitação, para identificar possível suspensão temporária de participação em licitação, no âmbito do órgão ou entidade, proibição de contratar com o Poder Público, bem como ocorrências impeditivas indiretas, observado o disposto no art. 29, da Instrução Normativa nº 3, de 26 de abril de 2018, e nos termos do art. 6º, III, da Lei nº 10.522, de 19 de julho de 2002, consulta prévia ao CADIN.

15.5.1. Na hipótese de irregularidade, o contratado deverá regularizar a sua situação perante o cadastro no prazo de até 05 (cinco) dias úteis, sob pena de aplicação das penalidades previstas no edital e anexos.

15.6. Na assinatura do contrato ou da ata de registro de preços, será exigida a comprovação das condições de habilitação consignadas no edital, que deverão ser mantidas pelo licitante durante a vigência do contrato ou da ata de registro de preços.

15.7. Na hipótese de o vencedor da licitação não comprovar as condições de habilitação consignadas no edital ou se recusar a assinar o contrato ou a ata de registro de preços, a Administração, sem prejuízo da aplicação das sanções das demais cominações legais cabíveis a esse licitante, poderá convocar outro licitante, respeitada a ordem de classificação, para, após a comprovação dos requisitos para habilitação, analisada a proposta e eventuais documentos complementares e, feita a negociação, assinar o contrato ou a ata de registro de preços.



PREFEITURA MUNICIPAL DE TUNTUM
Rua Frederico Coelho, nº 411, Centro, Tuntum/MA
CEP 65.763-000, site: tuntum.ma.gov.br
CNPJ 06.138.911/0001-66



16. DO REAJUSTE

16.1. As regras acerca do reajuste do valor contratual são as estabelecidas no Termo de Referência, anexo a este Edital.

17. DA ACEITAÇÃO DO OBJETO E DA FISCALIZAÇÃO

17.1. Os critérios de aceitação do objeto e de fiscalização estão previstos no Termo de Referência.

18. DAS OBRIGAÇÕES DA CONTRATANTE E DA CONTRATADA

18.1. As obrigações da Contratante e da Contratada são as estabelecidas no Termo de Referência.

19. DO PAGAMENTO

19.1. As regras acerca do pagamento são as estabelecidas no Termo de Referência, anexo a este Edital.

20. DAS SANÇÕES ADMINISTRATIVAS.

20.1. Comete infração administrativa, nos termos da Lei nº 10.520, de 2002, o licitante/adjudicatário que:

20.1.1. Não assinar o termo de contrato ou aceitar/retirar o instrumento equivalente, quando convocado dentro do prazo de validade da proposta;

20.1.2. Não assinar a ata de registro de preços, quando cabível;

20.1.3. Apresentar documentação falsa;

20.1.4. Deixar de entregar os documentos exigidos no certame;

20.1.5. Ensejar o retardamento da execução do objeto;

20.1.6. Não mantiver a proposta;

20.1.7. Cometer fraude fiscal;

20.1.8. Comportar-se de modo inidôneo;

20.2. As sanções do item acima também se aplicam aos integrantes do cadastro de reserva, em pregão para registro de preços, que, convocados, não honrarem o compromisso assumido injustificadamente.

20.3. Considera-se comportamento inidôneo, entre outros, a declaração falsa quanto às condições de participação, quanto ao enquadramento como ME/EPP ou o conluio entre os licitantes, em qualquer momento da licitação, mesmo após o encerramento da fase de lances.

20.4. O licitante/adjudicatário que cometer qualquer das infrações discriminadas nos subitens anteriores ficará sujeito, sem prejuízo da responsabilidade civil e criminal, às seguintes sanções:

20.4.1. Advertência por faltas leves, assim entendidas como aquelas que não acarretarem prejuízos significativos ao objeto da contratação;

20.4.2. Multa de 1% (um por cento) sobre o valor estimado do(s) item(s) prejudicado(s) pela conduta do licitante;



PREFEITURA MUNICIPAL DE TUNTUM
Rua Frederico Coelho, nº 411, Centro, Tuntum/MA
CEP 65.763-000, site: tuntum.ma.gov.br
CNPJ 06.138.911/0001-66



20.4.3. Suspensão de licitar e impedimento de contratar com o órgão, entidade ou unidade administrativa pela qual a Administração Pública opera e atua concretamente, pelo prazo de até dois anos;

20.4.4. Impedimento de licitar e de contratar com o município de Tuntum/MA e descredenciamento no SICAF, pelo prazo de até cinco anos;

20.4.4.1. A Sanção de impedimento de licitar e contratar prevista neste subitem também é aplicável em quaisquer das hipóteses previstas como infração administrativa no subitem 20.1 deste Edital.

20.4.5. Declaração de inidoneidade para licitar ou contratar com a Administração Pública, enquanto perdurarem os motivos determinantes da punição ou até que seja promovida a reabilitação perante a própria autoridade que aplicou a penalidade, que será concedida sempre que a Contratada ressarcir a Contratante pelos prejuízos causados;

20.5. A penalidade de multa pode ser aplicada cumulativamente com as demais sanções.

20.6. Se, durante o processo de aplicação de penalidade, houver indícios de prática de infração administrativa tipificada pela Lei nº 12.846, de 1º de agosto de 2013, como ato lesivo à administração pública nacional ou estrangeira, cópias do processo administrativo necessárias à apuração da responsabilidade da empresa deverão ser remetidas à autoridade competente, com despacho fundamentado, para ciência e decisão sobre a eventual instauração de investigação preliminar ou Processo Administrativo de Responsabilização – PAR.

20.7. A apuração e o julgamento das demais infrações administrativas não consideradas como ato lesivo à Administração Pública nacional ou estrangeira nos termos da Lei nº 12.846, de 1º de agosto de 2013, seguirão seu rito normal na unidade administrativa.

20.8. O processamento do PAR não interfere no seguimento regular dos processos administrativos específicos para apuração da ocorrência de danos e prejuízos à Administração Pública Municipal resultantes de ato lesivo cometido por pessoa jurídica, com ou sem a participação de agente público.

20.9. Caso o valor da multa não seja suficiente para cobrir os prejuízos causados pela conduta do licitante, o Município poderá cobrar o valor remanescente judicialmente, conforme artigo 419 do Código Civil.

20.10. A aplicação de qualquer das penalidades previstas realizar-se-á em processo administrativo que assegurará o contraditório e a ampla defesa ao licitante/adjudicatário, observando-se o procedimento previsto na Lei nº 8.666, de 1993, e subsidiariamente na Lei nº 9.784, de 1999.

20.11. A autoridade competente, na aplicação das sanções, levará em consideração a gravidade da conduta do infrator, o caráter educativo da pena, bem como o dano causado à Administração, observado o princípio da proporcionalidade.

20.12. As penalidades serão obrigatoriamente registradas nos registros do município.

20.13. As sanções por atos praticados no decorrer da contratação estão previstas no Termo de Referência.

21. DA IMPUGNAÇÃO AO EDITAL E DO PEDIDO DE ESCLARECIMENTO

21.1. Até 03 (três) dias úteis antes da data designada para a abertura da sessão pública, qualquer pessoa poderá impugnar este Edital.



PREFEITURA MUNICIPAL DE TUNTUM
Rua Frederico Coelho, nº 411, Centro, Tuntum/MA
CEP 65.763-000, site: tuntum.ma.gov.br
CNPJ 06.138.911/0001-66



- 21.2. A impugnação poderá ser realizada por forma eletrônica no próprio sistema.
- 21.3. Caberá ao Pregoeiro, auxiliado pelos responsáveis pela elaboração deste Edital e seus anexos, decidir sobre a impugnação no prazo de até 2 (dois) dias úteis contados da data de recebimento da impugnação.
- 21.4. Acolhida a impugnação contra o edital, será definida e publicada nova data para a realização do certame.
- 21.5. Os pedidos de esclarecimentos referentes a este processo licitatório deverão ser enviados ao Pregoeiro, até 03 (três) dias úteis anteriores à data designada para abertura da sessão pública, exclusivamente por meio eletrônico via internet, no endereço indicado no Edital.
- 21.6. O Pregoeiro responderá aos pedidos de esclarecimentos no prazo de 2 (dois) dias úteis, contado da data de recebimento do pedido, e poderá requisitar subsídios formais aos responsáveis pela elaboração do Edital e dos anexos.
- 21.7. As impugnações e pedidos de esclarecimentos não suspendem os prazos previstos no certame.
- 21.7.1. A concessão de efeito suspensivo à impugnação é medida excepcional e deverá ser motivada pelo pregoeiro, nos autos do processo de licitação.
- 21.8. As respostas aos pedidos de esclarecimentos serão divulgadas pelo sistema e vincularão os participantes e a Administração.

22. DAS DISPOSIÇÕES GERAIS

- 22.1. Da sessão pública do Pregão divulgar-se-á Ata no sistema eletrônico.
- 22.2. Não havendo expediente ou ocorrendo qualquer fato superveniente que impeça a realização do certame na data marcada, a sessão será automaticamente transferida para o primeiro dia útil subsequente, no mesmo horário anteriormente estabelecido, desde que não haja comunicação em contrário, pelo Pregoeiro.
- 22.3. Todas as referências de tempo no Edital, no aviso e durante a sessão pública observarão o horário de Brasília – DF.
- 22.4. No julgamento das propostas e da habilitação, o Pregoeiro poderá sanar erros ou falhas que não alterem a substância das propostas, dos documentos e sua validade jurídica, mediante despacho fundamentado, registrado em ata e acessível a todos, atribuindo-lhes validade e eficácia para fins de habilitação e classificação.
- 22.5. A homologação do resultado desta licitação não implicará direito à contratação.
- 22.6. As normas disciplinadoras da licitação serão sempre interpretadas em favor da ampliação da disputa entre os interessados, desde que não comprometam o interesse da Administração, o princípio da isonomia, a finalidade e a segurança da contratação.
- 22.7. Os licitantes assumem todos os custos de preparação e apresentação de suas propostas e a Administração não será, em nenhum caso, responsável por esses custos, independentemente da condução ou do resultado do processo licitatório.
- 22.8. Na contagem dos prazos estabelecidos neste Edital e seus Anexos, excluir-se-á o dia do início e incluir-se-á o do vencimento. Só se iniciam e vencem os prazos em dias de expediente na Administração.



PREFEITURA MUNICIPAL DE TUNTUM
Rua Frederico Coelho, nº 411, Centro, Tuntum/MA
CEP 65.763-000, site: tuntum.ma.gov.br
CNPJ 06.138.911/0001-66



22.9. O desatendimento de exigências formais não essenciais não importará o afastamento do licitante, desde que seja possível o aproveitamento do ato, observados os princípios da isonomia e do interesse público.

22.10. Em caso de divergência entre disposições deste Edital e de seus anexos ou demais peças que compõem o processo, prevalecerá as deste Edital.

22.11. O Edital está disponibilizado, na íntegra, no endereço eletrônico <https://portal.tuntum.ma.gov.br/>, e também poderão ser lidos e/ou obtidos na Sala da Comissão Permanente de Licitações, situada na Prefeitura Municipal de Tuntum, localizada na Rua Frederico Coelho, nº 411 – Centro – Tuntum/MA, CEP: 65763-000, nos dias úteis, no horário das 08h:00min às 12h:00min, mesmo endereço e período no qual os autos do processo administrativo permanecerão com vista franqueada aos interessados.

22.12. Integram este Edital, para todos os fins e efeitos, os seguintes anexos:

22.12.1. ANEXO I - Projeto;

22.12.2. ANEXO II - Minuta de Termo de Contrato;

22.12.3. ANEXO III - Declaração de meio e forma de comunicação;

Tuntum - Maranhão, 27 de dezembro de 2023.

RHICARDDO HELIRVALL ALEXANNDRO BAPTISTA COSTTA
Secretário Municipal de Orçamento, Gestão e Despesas



PREFEITURA MUNICIPAL DE TUNTUM
Rua Frederico Coelho, nº 411, Centro, Tuntum/MA
CEP 65.763-000, site: tuntum.ma.gov.br
E-mail: gabinte@tuntum.ma.gov.br
CNPJ 06.138.911/0001-66



**PROJETO DE SINALIZAÇÃO VERTICAL E HORIZONTAL DAS
VIAS DO MUNICIPIO DE TUNTUM-MA**

Leonel Araújo Gonçalves
Engenheiro Civil
CREA/MA 121.098/3
Reg. nº 22.288-32822



PREFEITURA MUNICIPAL DE TUNTUM
Rua Frederico Coelho, nº 411, Centro, Tuntum/MA
CEP 65.763-000, site: tuntum.ma.gov.br
E-mail: gabinte@tuntum.ma.gov.br
CNPJ 06.138.911/0001-66



ÍNDICE

ESPECIFICAÇÃO TÉCNICA

COMPOSIÇÃO DE BDI

ENCARGOS SOCIAIS

PLANILHA ORÇAMENTÁRIA RESUMIDA

ORÇAMENTO SINTÉTICO

ORÇAMENTO ANALÍTICO

COMPOSIÇÃO DE CUSTO UNITÁRIO

CURVA ABC

CRONOGRAMA FÍSICO-FINANCEIRO

ANEXOS – DETALHES DE PLACAS E FAIXAS

ART

Leonel Araújo Gonçalves
Engenheiro Civil
CREA/MA 0803
Reg. Nº 21832822



PREFEITURA MUNICIPAL DE TUNTUM
Rua Frederico Coelho, nº 411, Centro, Tuntum/MA
CEP 65.763-000, site: tuntum.ma.gov.br
E-mail: gabinte@tuntum.ma.gov.br
CNPJ 06.138.911/0001-66



MEMORIAL DESCRITIVO

Leonel Araújo Gonçalves
Engenheiro Civil
CREA/MA 0803
Res. Nº 22.893/2022



PREFEITURA MUNICIPAL DE TUNTUM
Rua Frederico Coelho, nº 411, Centro, Tuntum/MA
CEP 65.763-000, site: tuntum.ma.gov.br
E-mail: gabinte@tuntum.ma.gov.br
CNPJ 06.138.911/0001-66



INFORMAÇÕES BÁSICAS DO EMPREENDIMENTO

Proponente: PREFEITURA MUNICIPAL DE TUNTUM - MA

Obra: PROJETO DE SINALIZAÇÃO VERTICAL E HORIZONTAL DAS VIAS DO MUNICIPIO DE TUNTUM-MA

Características: Obra pública

Endereço: Município de Tuntum/MA. Zona Urbana

Responsável técnico (projeto): Leonel Araújo Gonçalves

CREA-MA Nº: 221893282-2

Leonel Araújo Gonçalves
Engenheiro Civil
CREA-MA 221893282-2
Reg. Nº 221893282-2



PREFEITURA MUNICIPAL DE TUNTUM
Rua Frederico Coelho, nº 411, Centro, Tuntum/MA
CEP 65.763-000, site: tuntum.ma.gov.br
E-mail: gabinte@tuntum.ma.gov.br
CNPJ 06.138.911/0001-66



SITUAÇÃO

No município de TUNTUM viu-se a necessidade de renovação e instalação de novas sinalizações verticais e horizontais nas vias do município, afim de melhorar a trafegabilidade e segurança para a população.

CONSIDERAÇÕES INICIAIS

Todos os materiais a serem empregados na obra deverão ser comprovadamente de boa qualidade e satisfazer rigorosamente as especificações a seguir. Todos os serviços serão executados em completa obediência aos princípios de boa técnica, devendo ainda satisfazer rigorosamente às Normas Brasileiras.

Durante a obra será feita periódica remoção de todo entulho e detritos que venham a se acumular no local.

Competirá à empresa ganhadora da licitação fornecer todas as ferramentas, instalações provisórias, maquinaria e aparelhamento adequado a mais perfeita execução dos serviços contratados.

Qualquer dúvida na especificação, caso algum material tenha saído de linha durante a obra, ou ainda caso faça opção pelo uso de algum material equivalente, consultar a Fiscalização de Obras que, se necessário, buscará junto aos departamentos e divisões na Rede Física o apoio para essa definição e para maiores esclarecimentos a fim de que a obra mantenha o mesmo padrão de qualidade, em todos os níveis da edificação.

Este Memorial Descritivo tem a função de propiciar a perfeita compreensão do projeto e de orientar o construtor objetivando a boa execução da obra.

Os serviços deverão ser feitos rigorosamente de acordo com o projeto de execução. Toda e qualquer alteração que por necessidade deva ser introduzida no projeto ou nas especificações.

Poderá a fiscalização paralisar os serviços ou mesmo mandar refazê-los, quando os mesmos não se apresentarem de acordo com as especificações, detalhes ou normas de boa técnica.

Deve também manter serviço ininterrupto de vigilância da obra até sua entrega definitiva, responsabilizando-se por quaisquer danos decorrentes da execução da mesma. É de sua responsabilidade manter atualizados, no canteiro de obras, Alvará, Certidões e Licenças, evitando interrupções por embargo, assim como ter um jogo completo, aprovado e atualizado dos projetos, especificações.

Leonel Araújo Gonçalves
Engenheiro Civil
CREA/MA 000000000-0
Reg. nº 22.288-32822



PREFEITURA MUNICIPAL DE TUNTUM
Rua Frederico Coelho, nº 411, Centro, Tuntum/MA
CEP 65.763-000, site: tuntum.ma.gov.br
E-mail: gabinte@tuntum.ma.gov.br
CNPJ 06.138.911/0001-66



FINALIDADE DA CONSTRUÇÃO

A proposta é melhorar a trafegabilidade dos moradores do município com a adequada sinalização das vias e instalação de faixas de pedestres.

OBJETIVO

- Melhorar a trafegabilidade da população;
- Melhorar a segurança para;
- Melhorar a organização do trânsito no município.

Leonel Araújo Gonçalves
Engenheiro Civil
CREA/MA 122.108/03
Res. Nº 122.108/03-32822



PREFEITURA MUNICIPAL DE TUNTUM
Rua Frederico Coelho, nº 411, Centro, Tuntum/MA
CEP 65.763-000, site: tuntum.ma.gov.br
E-mail: gabinte@tuntum.ma.gov.br
CNPJ 06.138.911/0001-66



ESPECIFICAÇÃO TÉCNICA

Leonel Araújo Gonçalves
Engenheiro Civil
CRC/MA 122.108/03
Reg. Nº 22.883/2022



PREFEITURA MUNICIPAL DE TUNTUM
Rua Frederico Coelho, nº 411, Centro, Tuntum/MA
CEP 65.763-000, site: tuntum.ma.gov.br
E-mail: gabinte@tuntum.ma.gov.br
CNPJ 06.138.911/0001-66



Serão fornecidas informações referentes às definições de sinalização, de controle e de operação de trânsito, bem como as especificações de material, serviços e equipamentos empregados, utilizando como referência as especificações técnicas pelos seguintes manuais técnicos disponíveis:

- Código de Trânsito Brasileiro - CTB, 2008;
- Manual Brasileiro de Sinalização de Trânsito:
- Volume I - Sinalização Vertical de Regulamentação 2022
- Volume II – Sinalização Vertical de Advertência 2022
- Volume III - Sinalização Vertical de Indicação 2022
- Volume IV – Sinalização Horizontal 2022

O projeto das vias constitui na sinalização das vias, definidas em função da classificação funcional da via e de prédios de caráter especiais no decorrer de sua extensão.

A área objeto de projeto está localizada no decorrer do relatório, divididas em trechos e pontos de grande movimento no município.

1. SINALIZAÇÃO VERTICAL

De acordo o Manual Brasileiro de Sinalização de Trânsito, a sinalização vertical é um subsistema da sinalização viária, que se utiliza de sinais apostos sobre placas fixadas na posição vertical, ao lado ou suspensas sobre a pista, transmitindo mensagens de caráter permanente ou, eventualmente, variável, mediante símbolos e/ou legendas preestabelecidas e legalmente instituídas.

A sinalização vertical tem a finalidade de fornecer informações que permitam aos usuários das vias adotarem comportamentos adequados, de modo a aumentar a segurança, ordenar os fluxos de tráfego e orientar os usuários da via.

A sinalização vertical é classificada de acordo com sua função, que pode ser de:

- Regulamentar as obrigações, limitações, proibições ou restrições que governam o uso da via (Sinalização de Regulamentação);

Leonel Araújo Gonçalves
Engenheiro Civil
CRÉD. Nº 10803
Reg. Nº 2218532822



PREFEITURA MUNICIPAL DE TUNTUM
Rua Frederico Coelho, nº 411, Centro, Tuntum/MA
CEP 65.763-000, site: tuntum.ma.gov.br
E-mail: gabinte@tuntum.ma.gov.br
CNPJ 06.138.911/0001-66



- Advertir os condutores sobre condições com potencial risco existentes na via ou nas suas proximidades, tais como escolas e passagens de pedestres (Sinalização de Advertência);
- Indicar direções, localizações, pontos de interesse turístico ou de serviços e transmitir mensagens educativas, dentre outras, de maneira a ajudar o condutor em seu deslocamento (Sinalização de Indicação).

Os sinais possuem formas padronizadas, associadas ao tipo de mensagem que pretende transmitir (regulamentação, advertência ou indicação).

O projeto de sinalização conta com as seguintes placas de regulamentação e indicação especificadas seguir:

1.1. SINALIZAÇÃO DE REGULAMENTAÇÃO

I. Definição

Tem por finalidade informar aos usuários as condições, proibições, obrigações ou restrições no uso das vias. Suas mensagens são imperativas e o desrespeito a elas constitui infração. O projeto de sinalização informará as placas de regulamentação e suas especificações de acordo com cada trecho exibido.

1.2. SINALIZAÇÃO DE ADVERTÊNCIA

I. Definição

A sinalização vertical de advertência tem por finalidade alertar aos usuários as condições potencialmente perigosas, obstáculos ou restrições existentes na via ou adjacentes a ela, indicando a natureza dessas situações à frente, quer sejam permanentes ou eventuais.

Placas de sinalização de advertência devem ser imediatamente retiradas, quando as situações que exigiram sua implantação deixarem de existir.

A sinalização de advertência compõe-se de:

- Sinais de advertência;
- Sinalização especial de advertência;
- Informações complementares aos sinais de advertência.

1.3. SINALIZAÇÃO DE INDICAÇÃO

I. Definição

Leonel Araújo Gonçalves
Engenheiro Civil
CREA 021.08803
Reg. nº 22.683.52822



PREFEITURA MUNICIPAL DE TUNTUM
Rua Frederico Coelho, nº 411, Centro, Tuntum/MA
CEP 65.763-000, site: tuntum.ma.gov.br
E-mail: gabinte@tuntum.ma.gov.br
CNPJ 06.138.911/0001-66



A sinalização vertical de indicação é a comunicação efetuada por meio de um conjunto de placas, com a finalidade de identificar as vias e os locais de interesse, bem como orientar condutores de veículos e pedestres quanto aos percursos, destinos, acessos, distâncias, serviços auxiliares e atrativos turísticos, podendo também ter como função a educação do usuário.

A sinalização de indicação está dividida nos seguintes grupos:

- Placas de identificação;
- Placas de indicação de destino;
- Placas educativas;
- Placas de serviços auxiliares;
- Placas de atrativos turísticos;
- Placas de postos de fiscalização.

2. SINALIZAÇÃO HORIZONTAL

De acordo com o Volume IV do Manual Brasileiro de Sinalização de Trânsito, a sinalização horizontal é um subsistema da sinalização viária composta de marcas, símbolos e legendas, apostos sobre o pavimento da pista de rolamento.

Tem a finalidade de fornecer informações que permitam aos usuários das vias adotarem comportamentos adequados, de modo a aumentar a segurança e fluidez do trânsito, ordenar o fluxo de tráfego, canalizar e orientar os usuários da via.

Em face do seu forte poder de comunicação, a sinalização deve ser reconhecida e compreendida por todo usuário, independentemente de sua origem ou da frequência com que utiliza a via. É classificada em:

- Marcas Longitudinais – separam e ordenam as correntes de tráfego;
- Marcas Transversais – ordenam os deslocamentos frontais dos veículos e disciplinam os deslocamentos de pedestres;
- Marcas de Canalização – orientam os fluxos de tráfego em uma via;
- Marcas de Delimitação e Controle de Parada e/ou Estacionamento – delimitam e propiciam o controle das áreas onde é proibido ou regulamentado o estacionamento e/ou a parada de veículos na via;

Leonel Araújo Gonçalves
Engenheiro Civil
CRCMA/52.188/83
Reg. Nº 22.1883/2022



PREFEITURA MUNICIPAL DE TUNTUM
Rua Frederico Coelho, nº 411, Centro, Tuntum/MA
CEP 65.763-000, site: tuntum.ma.gov.br
E-mail: gabinte@tuntum.ma.gov.br
CNPJ 06.138.911/0001-66



• **Inscrições no Pavimento** – melhoram a percepção do condutor quanto as características de utilização da via.

O projeto de sinalização conta com as seguintes marcas longitudinais, transversais, canalização e inscrições no pavimento especificadas seguir: Marcas longitudinais

I. Definição

As marcas longitudinais separam e ordenam as correntes de tráfego, definindo a parte da pista destinada à circulação de veículos, a sua divisão em faixas de mesmo sentido, a divisão de fluxos opostos, as faixas de uso exclusivo ou preferencial de espécie de veículo, as faixas reversíveis, além de estabelecer as regras de ultrapassagem e transposição.

As marcas longitudinais amarelas, contínuas simples ou duplas, têm poder de regulamentação, separam os movimentos veiculares de fluxos opostos e regulamentam a proibição de ultrapassagem e os deslocamentos laterais, exceto para acesso a imóvel lindeiro.

As marcas longitudinais amarelas, simples ou duplas seccionadas ou tracejadas, não têm poder de regulamentação, apenas ordenam os movimentos veiculares de sentidos opostos; As marcas longitudinais brancas contínuas são utilizadas para delimitar a pista (linha de bordo) e para separar faixas de trânsito de fluxos de mesmo sentido. Neste caso têm poder de regulamentação de proibição de ultrapassagem e transposição;

As marcas longitudinais brancas, seccionadas ou tracejadas, não têm poder de regulamentação, apenas ordenam os movimentos veiculares de mesmo sentido.

De acordo com a sua função as Marcas Longitudinais são subdivididas nos seguintes tipos:

- Linhas de divisão de fluxos opostos (LFO);
- Linhas de divisão de fluxos de mesmo sentido (LMS);
- Linha de bordo (LBO);
- Linha de continuidade (LCO).

Leonel Araújo Gonçalves
Engenheiro Civil
CREA/MA 0803
Reg. nº 22.1683282



PREFEITURA MUNICIPAL DE TUNTUM
Rua Frederico Coelho, nº 411, Centro, Tuntum/MA
CEP 65.763-000, site: tuntum.ma.gov.br
E-mail: gabinte@tuntum.ma.gov.br
CNPJ 06.138.911/0001-66



EXECUÇÃO DE SINALIZAÇÃO HORIZONTAL

▪ PINTURA DE FAIXA DE PEDESTRE OU ZEBRADA COM TINTA ACRÍLICA, E = 30 CM, APLICAÇÃO MANUAL. AF_05/2021

Sinalização horizontal com tinta retro refletiva a base de resina acrílica com microesferas de vidro, dimensões de 3 m de largura por 0,30 m de espessura, espaçadas por 0,40 m conforme especificações de projeto. Sinalização viária horizontal será executada de acordo com os manuais de Sinalização Horizontal de regulamentação – Volume I, CONTRAN/DENATRAN, publicado por meio da resolução Nº 236 de 11/05/2007, estando de acordo com as normas (NBR) da ABNT. Tinta a ser usada será base de resina acrílica, para sinalização horizontal viária, tinta acrílica Premium para piso, microesferas de vidro para sinalização horizontal viária, dimensões de 3 m de largura por 0,40 m de espessura, espaçadas por 0,40 m conforme especificações de projeto. Este serviço será medido por (m²) de sinalização horizontal como faixa de pedestre nas vias.

▪ TACHÃO REFLETIVO EM RESINA SINTÉTICA – BIDIRECIONAL - FORNECIMENTO E COLOCAÇÃO

▪ TACHA REFLETIVA EM PLÁSTICO INJETADO - BIDIRECIONAL TIPO I - COM UM PINO - FORNECIMENTO E COLOCAÇÃO

Os tachões devem ser de resina acrílica de poliéster com adição de cargas minerais, tingidos de amarelo, seu refletivo deverá ser dos dois lados, ou seja, bidirecional, em plástico injetado deverá conter pequenos prismas para dar a refletância noturna necessária.

FIXAÇÃO: As peças deverão ser fixadas ao solo, conforme indicado em projeto, utilizando cola em resina e pinos de aço galvanizado com ranhuras incorporados ao corpo da peça. Para a perfuração no solo utilizar furadeira com broca nº 10, fazer o furo na profundidade aproximada do pino de fixação, limpar o furo realizado com ar para eliminar vestígios, adicionar a cola no furo afim de preenche-lo com um pouco de sobra. Insira o tachão no solo, retire o excesso de cola, aguarde aproximadamente 20 minutos e o tráfego poderá ser liberado.

EXECUÇÃO DE SINALIZAÇÃO VERTICAL

A escavação manual da cava utilizando pás, depositando os materiais lateralmente a via para confecção de base de concreto e instalação do suporte de placa. O fornecimento e implantação do suporte para fixação das placas, o qual deverá ser em tubo em aço galvanizado com costura, ABNT EB 182 Classe Leve/NBR 5580/2015, DN 2" (50mm) e espessura 3,65 mm.

Leonel Araújo Gonçalves
Engenheiro Civil
CRETA 12.108/03
Reg. nº 22832822



PREFEITURA MUNICIPAL DE TUNTUM
Rua Frederico Coelho, nº 411, Centro, Tuntum/MA
CEP 65.763-000, site: tuntum.ma.gov.br
E-mail: gabinte@tuntum.ma.gov.br
CNPJ 06.138.911/0001-66



O preenchimento da área escavada com concreto. Efetuar a instalação e fixação do suporte simultaneamente a concretagem da base de concreto.

A colocação deste dispositivo para controle de trânsito transmitindo mensagens visando a regulamentar, advertir ou indicar quanto ao uso da via, pelos veículos e pedestres de forma segura e eficiente. As placas deverão ser fixadas no suporte de sustentação com parafusos galvanizados com porcas e arruelas. Os itens que compõem as placas verticais deverão atender as exigências mínimas descritas a seguir:

Chapas de aço galvanizado, na espessura mínima de 1,25 mm, com no mínimo 270 g/m² de zinco. A superfície posterior da chapa deverá ser preparada com tinta preta fosca;

As chapas para as placas deverão ser totalmente refletivas, sendo que a superfície que irá receber a mensagem deverá ser preparada com primer;

A película refletiva deverá ser com grau de intensidade refletiva do tipo “grau técnico” e constituído de microesferas de vidro aderidas a uma resina sintética. Deve ser resistente a intempéries, possuir grande grau angularidade de maneira a proporcionar ao sinal características de forma, cor e legenda ou símbolos e visibilidade sem alterações. Tanto a luz diurna, como a noite sob luz refletiva.

FAIXA DE PEDRESTRES ELEVADA

O Art. 1º da resolução 738/2018 do CONTRAN, define a faixa elevada para travessia pedestres como um dispositivo implantado no trecho da pista onde o pavimento é elevado, devendo ser observado os critérios previstas na própria resolução e respeitando-se os princípios de utilização estabelecidos no Volume IV - Sinalização Horizontal, do Manual Brasileiro de Sinalização de Trânsito do CONTRAN. Esse dispositivo proporciona melhoria das condições de acessibilidade, conforto e segurança na circulação e travessia dos pedestres nas vias públicas. E aos condutores propicia maior visibilidade da travessia de pedestres. No Art. 4º, incisos I a V e ANEXO I, são definidas as dimensões das faixas elevadas: Art. 4º A faixa elevada para travessia de pedestres deve atender ao projeto-tipo constante do ANEXO I da presente Resolução e apresentar as seguintes dimensões: I - Comprimento da plataforma: igual à largura da pista, garantidas as condições de drenagem superficial; II - Largura da plataforma (L1): no mínimo 5,0m e no máximo 7,0m, garantidas as condições de drenagem superficial. Larguras acima desse intervalo podem ser admitidas, desde que devidamente justificadas pelo órgão ou

Leonel Araújo Gonçalves
Engenheiro Civil
CREA/MA 0883
Reg. nº 22.183.282



PREFEITURA MUNICIPAL DE TUNTUM
Rua Frederico Coelho, nº 411, Centro, Tuntum/MA
CEP 65.763-000, site: tuntum.ma.gov.br
E-mail: gabinte@tuntum.ma.gov.br
CNPJ 06.138.911/0001-66



entidade executivos de trânsito; III - Rampas: o seu comprimento deve ser igual ao da plataforma. A sua largura (L2) deve ser calculada de acordo com a altura da faixa elevada, com inclinação entre 5% e 10% a ser estabelecida por estudos de engenharia, em função da velocidade e composição do tráfego; IV - Altura (H): deve ser igual à altura da calçada, desde que não ultrapasse 15,0cm. Em locais em que a calçada tenha altura superior a 15,0cm, a concordância entre o nível da faixa elevada e o da calçada deve ser feita por meio de rebaixamento da calçada, conforme estabelecido na norma ABNT NBR 9050. V - O sistema de drenagem deve ser feito de forma a garantir a continuidade de circulação dos pedestres, sem obstáculos e riscos à sua segurança. O Art. 6º, incisos I a VI, é previsto a sinalização mínima a ser empregada nas faixas elevadas, sendo elas: Art. 6º A implantação de travessia elevada para pedestres deve ser acompanhada da devida sinalização, contendo, no mínimo: I - Sinal de Regulamentação R-19 - "Velocidade máxima permitida", limitando a velocidade em até 30 km/h, sempre antecedendo a travessia, devendo a redução de velocidade da via ser gradativa, conforme critérios estabelecidos no Volume I - Sinalização Vertical de Regulamentação, do Manual Brasileiro de Sinalização de Trânsito, do Contran; II - Sinais de advertência A-18 - "Saliência ou lombada" antecedendo o dispositivo e junto a ele, e A-32b - "Passagem sinalizada de pedestres" ou A-33b - "Passagem sinalizada de escolares" nas proximidades das escolas, acrescidos de seta como informação complementar, conforme desenho constante no ANEXO II da presente Resolução. III - Demarcação em forma de triângulo, na cor branca, sobre o piso da rampa de acesso da travessia elevada, conforme Anexo I; III e IV; para garantir o contraste, quando a cor do pavimento for clara, o piso da rampa deve ser pintado de preto; IV - Demarcação de faixa de pedestres do tipo "zebrada" com largura (L3) entre 4,0m e 6,0m na plataforma da travessia elevada, conforme critérios estabelecidos no Volume IV - Sinalização Horizontal, do Manual Brasileiro de Sinalização de Trânsito do Contran, admitindo-se largura superior, conforme previsto no inciso II, do artigo 4º; V - A área da calçada próxima ao meio-fio deve ser sinalizada com piso tátil, de acordo com a norma ABNT NBR 9050, conforme mostrado no Anexo I da presente Resolução; VI - Linha de retenção junto a travessia elevada semaforizada, a ser implantada de acordo com o disposto no Volume IV - Sinalização Horizontal, do Manual Brasileiro de Sinalização de Trânsito do Contran, respeitada distância mínima de 1,60 m

Leonel Araújo Gonçalves
Engenheiro Civil
CREA/MA 08803
Reg. nº 210832822



PREFEITURA MUNICIPAL DE TUNTUM
Rua Frederico Coelho, nº 411, Centro, Tuntum/MA
CEP 65.763-000, site: tuntum.ma.gov.br
E-mail: gabinte@tuntum.ma.gov.br
CNPJ 06.138.911/0001-66



antes do início da rampa. O Manual Brasileiro de Sinalização de Trânsito – Volume VI - Dispositivos Auxiliares, define ainda, a faixa elevada para travessia de pedestres como um dispositivo físico de moderação de tráfego implantado transversalmente ao eixo da via, onde o pavimento da pista é elevado até a altura da calçada. Consiste em uma plataforma elevada em que é implantada faixa para travessia de pedestres, ligando a pista por meio de rampas de transição. O piso da plataforma pode ser executado com material de textura diferenciada do utilizado na calçada ou na pista para melhoria das condições de segurança na travessia de pessoas com deficiência visual.

FABRICAÇÃO E MONTAGEM DE FORMA

As formas deverão ser executadas em tábuas de madeira de boa qualidade de no mínimo 25 mm de espessura. As amarrações que atravessam as formas deverão ser feitas com espaçamento regular. As formas deverão receber reforços em seus travamentos e contraventamentos para que não ocorram desvios verticais e horizontais quando da concretagem. Deverão estar alinhadas e niveladas. Antes de receber as armaduras, as caixarias deverão ter suas dimensões conferidas e limpas. Deverão ser usados espaçadores nas formas de modo a se garantir os cobrimentos mínimos das armaduras. Antes da concretagem as formas deverão ser umedecidas até a saturação. O reaproveitamento das formas será permitido.

ARMAÇÃO

A armadura não poderá ficar em contato direto com a fôrma, obedecendo-se para isso a distância mínima prevista na NBR-6118 e no projeto estrutural. Deverão ser empregados afastadores de armadura dos tipos "clips" plásticos ou pastilhas de argamassa. Os diâmetros, tipos, posicionamentos e demais características da armadura, devem ser rigorosamente verificados quanto à sua conformidade com o projeto, antes do lançamento do concreto. Todas as barras a serem utilizadas na execução do concreto armado deverão passar por um processo de limpeza prévia e deverão estar isentas de corrosão, defeitos, entre outros. As armaduras deverão ser adequadamente amarradas a fim de manterem as posições indicadas em projeto, quando do lançamento e adensamento do concreto. As armaduras que ficarem expostas por mais de 30 dias deverão ser pintadas com nata de cimento ou tinta apropriada, o que as protegerá da ação atmosférica no

Leonel Araújo
Engenheiro Civil
CREA/MA 10803
Reg. nº 22.483/2022



PREFEITURA MUNICIPAL DE TUNTUM
Rua Frederico Coelho, nº 411, Centro, Tuntum/MA
CEP 65.763-000, site: tuntum.ma.gov.br
E-mail: gabinte@tuntum.ma.gov.br
CNPJ 06.138.911/0001-66



período entre a colocação da fôrma e o lançamento do concreto. Antes do lançamento do concreto, esta nata deverá ser removida.

CONCRETAGEM

O concreto deverá ser adensado até o limite ideal, de modo a eliminar a presença de bolsas de ar indesejáveis no interior da massa, proporcionando a perfeita aderência entre os agregados e a matriz. O adensamento do concreto deverá ser feito por vibradores do tipo imersão, com acionamento elétrico ou pneumático. Deverá haver sempre a disponibilidade de dois vibradores para cada frente de trabalho, ficando um de reserva. Deve-se evitar ao máximo o contato dos vibradores com as formas e armaduras, assim como vibração excessiva, que possa causar segregação e exsudação. Não será permitido empurrar o concreto com o vibrador, devendo ser tomados todos os cuidados relativos a tempo de vibração efetiva, velocidade de imersão e de retirada da agulha, assim como a conservação da armadura em sua posição inicial. A cura e proteção do concreto deverá ser feita por um método ou combinação de métodos aprovados pela FISCALIZAÇÃO. A CONTRATADA deverá ter todos os equipamentos e materiais necessários para uma adequada cura do concreto, disponíveis e prontos para uso no início da concretagem.

Leonel Araújo Gonçalves
Engenheiro Civil
CREA/MA 022.0803
Res. Nº 12.283/82

COMPOSIÇÃO ANALÍTICA DE BDI

OBJETO: descrição do serviço

Nº do Processo:

Tipo de Obra: CONSTRUÇÃO DE EDIFÍCIOS

Faixa de BDI* (Acórdão 2622/2013 – TCU – Plenário):

20,34% a 25,00%

DESCRIÇÃO	VALORES DE REFERÊNCIA - %			BDI ADOTADO - % (Inserir percentuais)
	1º Quartil	Médio	3º Quartil	
Administração Central (AC)	3,00%	4,00%	5,50%	3,00
Seguro e Garantia (S+G)	0,80%	0,80%	1,00%	0,80
Risco (R)	0,97%	1,27%	1,27%	0,97
Despesas Financeiras (DF)	0,59%	1,23%	1,39%	0,59
Lucro (L)	6,16%	7,40%	8,96%	6,16
Impostos** (soma dos itens abaixo)				13,15
COFINS				3,00
PIS	Conforme Legislação específica.			0,65
ISS***				5,00
INSS (Alíquota desoneração)****	4,50%	4,50%	4,50%	4,50
	TOTAL*			28,82

(*) Item 9.2.1 Acórdão 2622/2013 - TCU - Plenário: Quando a taxa de BDI indicada pelo Tomador estiver fora dos patamares estipulados, o detalhamento do BDI deve ser acompanhado de relatório técnico circunstanciado, justificando a adoção do percentual adotado para cada parcela do BDI, assinado pelo profissional responsável técnico do orçamento, usando como diretriz os percentuais apresentados na tabela acima.

(**) Os percentuais de Impostos a serem adotados devem ser indicados pelo Tomador, conforme legislação vigente.

(***) Item 9.3.2.3 Acórdão 2622/2013 - TCU - Plenário: Para o ISS, deverão ser definidos pelo Tomador, através de declaração informativa, conforme legislação tributária municipal, a **base de cálculo** e, sobre esta, a respectiva alíquota do ISS, que será um percentual entre 2% e 5%.

(****) A análise da planilha orçamentária COM Desoneração possibilita a consideração de alíquota de 4,5% na composição do BDI, no item tributos.

Fonte da composição, valores de referência e fórmula do BDI: Acórdão 2622/2013 – TCU – Plenário

$$BDI = \frac{(1 + AC + S + R + G)(1 + DF)(1 + L)}{(1 - I)} - 1$$

Onde:

AC: Administração Central

S: Seguro

R: Risco

G: Garantia

DF: Despesas Financeiras

L: Lucro

I: Impostos

Leonel Araújo Gonçalves
Engenheiro Civil
CREA/PA 08803
Reg. nº 22.183.282

CÁLCULO DEMONSTRATIVO DOS ENCARGOS SOCIAIS

Base: MEMÓRIA DE CÁLCULO CEF / SINAPI

		NÃO DESONERADO		DESONERADO	
		HORISTA	MENSALISTA	HORISTA	MENSALISTA
A	GRUPO A	37,80%	37,80%	17,80%	17,80%
A1	INSS	20,00%	20,00%	0,00%	0,00%
A2	SESI	1,50%	1,50%	1,50%	1,50%
A3	SENAI	1,00%	1,00%	1,00%	1,00%
A4	INCRA	0,20%	0,20%	0,20%	0,20%
A5	SEBRAE	0,60%	0,60%	0,60%	0,60%
A6	Salário Educação	2,50%	2,50%	2,50%	2,50%
A7	Seguro Contra Acidentes Trabalho	3,00%	3,00%	3,00%	3,00%
A8	FGTS	8,00%	8,00%	8,00%	8,00%
A9	SECONCI	1,00%	1,00%	1,00%	1,00%
B	GRUPO B	46,28%	17,55%	46,28%	17,55%
B1	Repouso Semanal Remunerado	17,87%	0,00%	17,87%	0,00%
B2	Feridos	3,95%	0,00%	3,95%	0,00%
B3	Auxílio-Enfermidade	0,86%	0,66%	0,86%	0,66%
B4	13º Salário	10,91%	8,33%	10,91%	8,33%
B5	Licença Paternidade	0,07%	0,05%	0,07%	0,05%
B6	Faltas Justificadas	0,73%	0,56%	0,73%	0,56%
B7	Dias de Chuvas	1,49%	0,00%	1,49%	0,00%
B8	Auxílio Acidente de Trabalho	0,10%	0,08%	0,10%	0,08%
B9	Férias Gozadas	10,26%	7,84%	10,26%	7,84%
B10	Salário Maternidade	0,04%	0,03%	0,04%	0,03%
C	GRUPO C	11,45%	8,75%	11,45%	8,75%
C1	Aviso Prévio Indenizado	4,52%	3,46%	4,52%	3,46%
C2	Aviso Prévio Trabalhado	0,11%	0,08%	0,11%	0,08%
C3	Férias Indenizadas+1/3	3,64%	2,78%	3,64%	2,78%
C4	Depósito Rescisão Sem Justa Causa	2,80%	2,14%	2,80%	2,14%
C5	Indenização Adicional	0,38%	0,29%	0,38%	0,29%
D	GRUPO D	17,90%	6,94%	8,62%	3,41%
D1	Reincidência de A sobre B	17,49%	6,63%	8,24%	3,12%
D2	Reincidência de A sobre Aviso Prévio Trabalhado + Reincidência de FGTS sobre Aviso Prévio Indenizado	0,40%	0,31%	0,38%	0,29%
	TOTAL	113,42%	71,04%	84,15%	47,51%

Leonel Araújo Gonçalves
 Engenheiro Civil
 CREA RJ 08803
 Rps: 22.28932822



Obra
REALIZAÇÃO DE SINALIZAÇÃO DAS VIAS PÚBLICAS

Bancos
SINAPI - 10/2023 - Maranhão
SICRO3 - 07/2023 - Maranhão

B.D.L
Padrão - 28,82%

Encargos Sociais
Desonerado:
Horista: 84,15%
Mensalista: 47,51%

Planilha Orçamentária Resumida

Item	Descrição	Total	Peso (%)
1	EXECUÇÃO DE SINALIZAÇÃO HORIZONTAL	128.787,50	27,15 %
2	EXECUÇÃO DE SINALIZAÇÃO VERTICAL	85.392,64	18,00 %
3	FAIXA DE PEDESTRE ELEVADA	260.123,10	54,84 %
		Total sem BDI	388.191,74
		Total do BDI	106.101,50
		Total Geral	474.293,24


Responsável Técnico:
Leonel Araújo Gonçalves - CREA: 221893282-2

Leonel Araújo Gonçalves
Engenheiro Civil -
CREA: 221893282-2
Reg. nº 221893282-2



Obra
REALIZAÇÃO DE SINALIZAÇÃO DAS VIAS PÚBLICAS

Bancos
SINAPI - 10/2023 -
Maranhão
SICRO3 - 07/2023 -
Maranhão

B.D.I.
Padrão - 28,82%

Encargos Sociais
Desonerado:
Horista: 84,15%
Mensalista: 47,51%

Orçamento Sintético

Item	Código Banco	Descrição	Und	Quant.	Valor Unit	Valor Unit com BDI	Total	Peso (%)
1		EXECUÇÃO DE SINALIZAÇÃO HORIZONTAL		1			128.787,50	27,15 %
1.1	102509 SINAPI	PINTURA DE FAIXA DE PEDESTRE OU ZEBRADA TINTA RETRORREFLETIVA A BASE DE RESINA ACRÍLICA COM MICROESFERAS DE VIDRO, E = 30 CM, APLICAÇÃO MANUAL. AP_05/2023	m²	2000	23,84	30,71	61.420,00	12,85 %
1.2	5218643 SICRO3	Tachão refletivo em resina sintética - bidirecional - fornecimento e colocação	un	350	70,11	101,90	35.665,00	7,52 %
1.3	5213360 SICRO3	Tacha refletiva em plástico injetado - bidirecional tipo I - com um pino - fornecimento e colocação	un	750	32,82	42,27	31.702,50	6,68 %
2		EXECUÇÃO DE SINALIZAÇÃO VERTICAL		1			85.382,64	18,00 %
2.1	5213417 SICRO3	Placa em aço nº 10 galvanizado com película retrorrefletiva tipo I + III - confecção	m²	58	451,08	581,08	33.702,64	7,11 %
2.2	5213856 SICRO3	Suporte metálico galvanizado para placa de regulamentação - R1 - lado de 0,331 m - fornecimento e implantação	un	100	401,18	518,80	51.680,00	10,89 %
3		FAIXA DE PEDESTRE ELEVADA		1			280.123,10	64,84 %
3.1	COMP-232 Próprio	FAIXA ELEVADA EM CONCRETO ARMADO COM PINTURA DE FAIXA NAS DIMENSÕES 8 M COMPRIMENTO X 6 M LARGURA.	UND	15	13.461,84	17.341,54	280.123,10	54,84 %

Total sem BDI 368.191,74
Total do BDI 106.101,50
Total Geral 474.293,24

Responsável Técnico
Leonel Araújo Gonçalves - CREA: 221893282-2

Leonel Araújo Gonçalves
Engenheiro Civil
CREA: 221893282-2
Res: 221893282-2



Obra
REALIZAÇÃO DE SINALIZAÇÃO DAS VIAS PÚBLICAS

Bancos
SINAPI - 10/2023 - Maranhão
SICRO3 - 07/2023 - Maranhão

B.D.I.
Padrão - 28,82%

Encargos Sociais
Desonerado:
Horista: 84,15%
Mensalista: 47,51%

Planilha Orçamentária Analítica

1 EXECUÇÃO DE SINALIZAÇÃO HORIZONTAL								128.787,50	
1.1	Código Banco	Descrição	Tipo	Und	Quant.	Valor Unit.	Total		
Composição	102508 SINAPI	PINTURA DE FAIXA DE PEDESTRE OU ZEBRADA TINTA RETROREFLETIVA A BASE DE RESINA ACRILICA COM MICROESFERAS DE VIDRO, E = 30 CM, APLICAÇÃO MANUAL. AF_05/2021	PINT - PINTURAS	m²	1,0000000	23,94	23,94		
Composição	88310 SINAPI	PINTOR COM ENCARGOS COMPLEMENTARES	SEDI - SERVIÇOS DIVERSOS	H	0,3640000	24,61	8,99		
Composição	88316 SINAPI	SERVENTE COM ENCARGOS COMPLEMENTARES	SEDI - SERVIÇOS DIVERSOS	H	0,1510000	17,39	2,62		
Insu	00005318 SINAPI	DILUENTE AGUARRAS	Material	L	0,0210000	23,50	0,49		
Insu	00012815 SINAPI	FITA CREPE ROLO DE 25 MM X 50 M	Material	UN	0,0120000	7,82	0,09		
Insu	00044478 SINAPI	MICROESFERAS DE VIDRO PARA SINALIZACAO HORIZONTAL VIARIA, TIPO I-B (PREMIX) - NBR 16184	Material	KG	0,1100000	13,04	1,43		
Insu	00007343 SINAPI	TINTA ACRILICA A BASE DE SOLVENTE, PARA SINALIZACAO HORIZONTAL VIARIA (NBR 11862)	Material	L	0,4270000	16,41	7,00		
Insu	00044477 SINAPI	MICROESFERAS DE VIDRO PARA SINALIZACAO HORIZONTAL VIARIA, TIPO I-A (DROP-ON) - NBR 16184	Material	KG	0,2500000	13,04	3,28		
				MO sem LS =>	4,48	LS =>	3,76	MO com LS =>	8,22
				Valor do BDI =>	6,87			Valor com BDI =>	30,71
				Quant. =>	2,000,00	Preço Total =>			81.420,00

1.2									
Composição	Código Banco	Descrição	Tipo	Und	Quant.	Valor Unit.	Total		
Composição	5218643 SICRO3	Tachão refletivo em resina sintética - bidirecional - fornecimento e colocação		un	1,0000000	78,11	78,11		
A	Código Banco	Equipamentos	Quantidade	Utilização	Custo Horário	Custo Horário			
				Operativa	Improdutiva	Operativa	Improdutiva		
Insu	E9784 SICRO3	Grupo gerador - 7,2 KVA	1,0000000	1,00	0,00	9,3983	0,5130	9,3983	
Insu	E9875 SICRO3	Martelo perfurador/compedor elétrico - 1,50 kW	1,0000000	1,00	0,00	0,8740	0,4823	0,8740	
Insu	E9887 SICRO3	Caminhão carroceria com capacidade de 5 t - 115 kW	1,0000000	1,00	0,00	137,4725	58,0681	137,4725	
							Custo horário total de equipamentos		147,7428
B	Código Banco	Mão de Obra	Quantidade			Custo Horário	Custo Horário		
Insu	P9830 SICRO3	Montador	1,0000000					27,5428	
Insu	P9824 SICRO3	Servente	5,0000000					18,5738	
							Custo horário total de mão de obra		120,4108
							Custo horário total de execução		268,1534
							Custo unitário de execução		13,5499
							Custo do FIC		0
							Custo do FIT		0

C									
Insu	Banco Código	MATERIAL	Quantidade	Unidade	Preço Unitário	Custo Horário			
Insu	SICRO3 M2041	Adesivo à base de resina poliéster	0,2177800	kg	34,5888	7,5349			
Insu	SICRO3 M2388	Broca de vidro - D = 18 mm e C = 150 mm	0,0052700	un	47,8729	0,2528			
Insu	SICRO3 M3889	Tachão refletivo em resina sintética bidirecional	1,0000000	un	57,8895	57,8895			
							Custo unitário total de material		65,4872
E									
Composição	Banco Tempo	Descrição	Carga	Quantidade	Unidade	Preço Unitário	Custo Horário		
Composição	SICRO3 5914655	Carga, manobra e descarga de materiais diversos em caminhão carroceria de 15 t - carga e descarga manuais	M3889	0,0023000	I	29,7500	0,0684		
Composição	SICRO3 5914655	Carga, manobra e descarga de materiais diversos em caminhão carroceria de 15 t - carga e descarga manuais	M2041	0,0002200	I	29,7500	0,0065		
							Custo Total dos Tempos Fixos		0,0749

F									
Insu	Banco Momento	Descrição	Quantidade	Distância Média de Transporte (DMT)				Custo Horário	
				LN	RP	P	P		
Insu	SICRO3 M3889	Tachão refletivo em resina sintética bidirecional	0,0023000	5914449	5914484	5914479		0,0000	
				0,00	0,00	0,00			
				0,89	0,80	0,85			
				0,0000	0,0000	0,0000			
Insu	SICRO3 M2041	Adesivo à base de resina poliéster	0,0002200	5914449	5914484	5914479		0,0000	
				0,00	0,00	0,00			
				0,89	0,80	0,85			
				0,0000	0,0000	0,0000			
							Custo total de transporte		0
				MO sem LS =>	3,30	LS =>	2,78	MO com LS =>	6,08
				Valor do BDI =>	22,79			Valor com BDI =>	101,80
				Quant. =>		350,00	Preço Total =>		33.685,00

1.3									
Composição	Código Banco	Descrição	Tipo	Und	Quant.	Valor Unit.	Total		
Composição	5213380 SICRO3	Tacha refletiva em plástico injetado - bidirecional tipo I - com um pino - fornecimento e colocação		un	1,0000000	32,82	32,82		
A	Código Banco	Equipamentos	Quantidade	Utilização	Custo Horário	Custo Horário			
				Operativa	Improdutiva	Operativa	Improdutiva		
Insu	E9784 SICRO3	Grupo gerador - 7,2 KVA	1,0000000	1,00	0,00	9,3983	0,5130	9,3983	
Insu	E9875 SICRO3	Martelo perfurador/compedor elétrico - 1,50 kW	1,0000000	1,00	0,00	0,8740	0,4823	0,8740	
Insu	E9887 SICRO3	Caminhão carroceria com capacidade de 5 t - 115 kW	1,0000000	1,00	0,00	137,4725	58,0681	137,4725	
							Custo horário total de equipamentos		147,7428

Leonel Aroucha Gonçalves
Engenheiro Civil
CREA/MA 022.248.983
Reg. Nº 22.248.983/2022

B	Código Banco	Mão de Obra	Quantidade			Custo Horário	Custo Horário
Insumo	P9824 SICRO3	Servente	5,000000			18,5736	92,8680
Insumo	P9830 SICRO3	Montador	1,000000			27,5426	27,5426
Custo horário total de mão de obra							120,4106
Custo horário total de execução							268,1534
Custo unitário de execução							7,4487
Custo do FIC							0
Custo do FIT							0

C	Banco Código	MATERIAL	Quantidade	Unidade		Preço Unitário	Custo Horário
Insumo	SICRO3 M2041	Adesivo à base de resina poliéster	0,1029200	kg		34,5986	3,5609
Insumo	SICRO3 M3821	Tacha refletiva em plástico injetado bidirecional com um pino - tipo I	1,0000000	un		21,7272	21,7272
Insumo	SICRO3 M1528	Broca de widia - D = 13 mm e C = 150 mm	0,0034100	un		22,0525	0,0752
Custo unitário total de material							25,3633

E	Banco Tempo	Descrição	Carga	Quantidade	Unidade	Preço Unitário	Custo Horário
Composição	SICRO3 5914655	Carga, manobra e descarga de materiais diversos em caminhão carroceria de 15 t - carga e descarga manuais	M3821	0,0001600	t	29,7500	0,0048
Composição	SICRO3 5914655	Carga, manobra e descarga de materiais diversos em caminhão carroceria de 15 t - carga e descarga manuais	M2041	0,0001000	t	29,7500	0,0030
Custo Total dos Tempos Fixos							0,0078

F	Banco Momento	Descrição	Quantidade	Distância Média de Transporte (DMT)				Custo Horário	
				LN	RP	P	P		
Insumo	SICRO3 M3821	Tacha refletiva em plástico injetado bidirecional com um pino - tipo I	0,0001600	5914449 0,00 0,99 0,0000	5914464 0,00 0,80 0,0000	5914479 0,00 0,65 0,0000	--	0,0000	
Insumo	SICRO3 M2041	Adesivo à base de resina poliéster	0,0001000	5914449 0,00 0,99 0,0000	5914464 0,00 0,80 0,0000	5914479 0,00 0,65 0,0000	--	0,0000	
Custo total de transporte							0		
				MO sem LS =>	1,81	LS =>	1,53	MO com LS =>	3,34
				Valor do BDI =>	9,45			Valor com BDI =>	42,27
						Quant. =>	750,00	Preço Total =>	31,702,50

2	EXECUÇÃO DE SINALIZAÇÃO VERTICAL							85.382,64
2.1	Código Banco	Descrição	Tipo	Und	Quant.	Valor Unit	Total	
Composição	5213417 SICRO3	Placa em aço nº 16 galvanizado com película retrorefletiva tipo I + III - confecção		m²	1,0000000	451,08	451,08	
A	Código Banco	Equipamentos	Quantidade	Utilização		Custo Horário		Custo Horário
				Operativa	Improdutiva	Operativa	Improdutiva	Total
Insumo	E9623 SICRO3	Máquina de bancada guilhotina - 4,00 kW	0,2008000	1,00	0,00	15,0633	9,5751	3,0247
Insumo	E9753 SICRO3	Grupo gerador - 23 kVA	0,4819300	1,00	0,00	23,1505	5,4722	11,1569
Insumo	E9507 SICRO3	Plotadora de recorte com computador e programa computacional	0,4819300	1,00	0,00	23,6670	14,9198	11,4058
Insumo	E9622 SICRO3	Máquina de bancada universal para corte de chapa - 1,50 kW	0,4819300	1,00	0,00	11,7167	7,4478	5,6466
Insumo	E9568 SICRO3	Furadeira de impacto de 12,5 mm - 0,80 kW	0,1506000	1,00	0,00	0,2056	0,1364	0,0310
Custo horário total de equipamentos							31,265	

B	Código Banco	Mão de Obra	Quantidade			Custo Horário	Custo Horário
Insumo	P9830 SICRO3	Montador	1,000000			27,5426	27,5426
Insumo	P9801 SICRO3	Ajudante	2,000000			19,2613	38,5226
Insumo	P9823 SICRO3	Serralheiro	1,000000			23,9285	23,9285
Insumo	P9824 SICRO3	Servente	2,000000			18,5736	37,1472
Custo horário total de mão de obra							127,1409
Custo horário total de execução							158,4059
Custo unitário de execução							39,6015
Custo do FIC							0
Custo do FIT							0

C	Banco Código	MATERIAL	Quantidade	Unidade		Preço Unitário	Custo Horário
Insumo	SICRO3 M3237	Película retrorrefletiva tipo III	0,4000000	m²		243,8339	97,5336
Insumo	SICRO3 M3235	Película retrorrefletiva tipo I	1,0000000	m²		150,8935	150,8935
Insumo	SICRO3 M1367	Chapa fina em aço galvanizado	11,7750000	kg		12,3891	145,8817
Custo unitário total de material							394,3088

D	Banco Código	ATIVIDADES AUXILIARES	Quantidade	Unidade		Preço Unitário	Custo Horário
Composição	SICRO3 5212552	Pintura eletrostática a pó com tinta poliéster em chapa de aço	1,0000000	m²		16,7900	16,7900
Custo total de atividades auxiliares							16,79

E	Banco Tempo	Descrição	Carga	Quantidade	Unidade	Preço Unitário	Custo Horário
Composição	SICRO3 5914655	Carga, manobra e descarga de materiais diversos em caminhão carroceria de 15 t - carga e descarga manuais	M3237	0,0001900	t	29,7500	0,0057
Composição	SICRO3 5914655	Carga, manobra e descarga de materiais diversos em caminhão carroceria de 15 t - carga e descarga manuais	M3235	0,0004400	t	29,7500	0,0131
Composição	SICRO3 5914333	Carga, manobra e descarga de materiais diversos em caminhão carroceria de 15 t - carga e descarga com caminhão guindauto de 20 Lm	M1367	0,0117800	t	30,3700	0,3578

Leonel Arruda Borralhes
Engenheiro Civil
CREA nº 140803
Reg. nº 1228932822

							Custo Total dos Tempos Fixos		0,3766	
F	Banco	Momento	Descrição	Quantidade	Distância Média de Transporte (DMT)				Custo Horário	
					LN	RP	P	P		
Insumo	SICRO3	M3235	Película retrorrefletiva tipo I	0,0004400	5914449 0,00 0,99 0,0000	5914464 0,00 0,80 0,0000	5914479 0,00 0,85 0,0000	--	0,0000	
Insumo	SICRO3	M1367	Chapa fina em aço galvanizado	0,0117800	5914449 0,00 0,99 0,0000	5914464 0,00 0,80 0,0000	5914479 0,00 0,85 0,0000	--	0,0000	
Insumo	SICRO3	M3237	Película retrorrefletiva tipo III	0,0001900	5914449 0,00 0,99 0,0000	5914464 0,00 0,80 0,0000	5914479 0,00 0,85 0,0000	--	0,0000	
					Custo total de transporte				0	
					MO sem LS =>	19,32	LS =>	16,26	MO com LS =>	35,58
					Valor do BDI =>	130,00			Valor com BDI =>	581,08
							Quant. =>	58,00	Preço Total =>	33.702,64

2.2	Código	Banco	Descrição	Tipo	Und	Quant.	Valor Unit	Total	
Composição	5213856	SICRO3	Suporte metálico galvanizado para placa de regulamentação - R1 - lado de 0,331 m - fornecimento e implantação		un	1,0000000	401,18	401,18	
A	Código	Banco	Equipamentos	Quantidade	Utilização		Custo Horário		Custo Horário
					Operativa	Improdutiva	Operativa	Improdutiva	Total
Insumo	E8687	SICRO3	Caminhão carroceria com capacidade de 5 t - 115 kW	1,0000000	0,30	0,70	137,4725	58,0661	81,8880
					Custo horário total de equipamentos				81,888
B	Código	Banco	Mão de Obra	Quantidade				Custo Horário	Custo Horário
Insumo	P8824	SICRO3	Servente	1,0000000				18,5736	18,5736
Insumo	P8830	SICRO3	Montador	1,0000000				27,5426	27,5426
					Custo horário total de mão de obra				46,1162
					Custo horário total de execução				128,0042
					Custo unitário de execução				28,4454
					Custo do FIC				0
					Custo do FIT				0

C	Banco	Código	MATERIAL	Quantidade	Unidade	Preço Unitário		Custo Horário
Insumo	SICRO3	M0789	Conjunto para fixação de placas em aço galvanizado composto por barra chata, abraçadeira, parafusos,	0,6970000	kg	28,9857		20,2030
Insumo	SICRO3	M0787	Suporte em aço-carbono galvanizado tipo perfil C para placa de sinalização	11,7750000	kg	27,8453		327,8784
					Custo unitário total de material			348,0814

D	Banco	Código	ATIVIDADES AUXILIARES	Quantidade	Unidade	Preço Unitário		Custo Horário
Composição	SICRO3	1107892	Concreto fck = 20 MPa - confecção em betoneira e lançamento manual - areia e brita comerciais	0,0503000	m³	444,6300		22,3649
Composição	SICRO3	4805750	Escavação manual em material de 1ª categoria na profundidade de até 1 m	0,0503000	m³	38,1400		1,9184
					Custo total de atividades auxiliares			24,2833

E	Banco	Tempo	Descrição	Carga	Quantidade	Unidade	Preço Unitário		Custo Horário
Composição	SICRO3	5814655	Carga, manobra e descarga de materiais diversos em caminhão carroceria de 15 t - carga e descarga manuais	M0789	0,0007000	t	29,7500		0,2028
Composição	SICRO3	5814655	Carga, manobra e descarga de materiais diversos em caminhão carroceria de 15 t - carga e descarga manuais	M0787	0,0117800	t	29,7500		0,3505
					Custo Total dos Tempos Fixos				0,3713

F	Banco	Momento	Descrição	Quantidade	Distância Média de Transporte (DMT)				Custo Horário	
					LN	RP	P	P		
Insumo	SICRO3	M0789	Conjunto para fixação de placas em aço galvanizado composto por barra chata, abraçadeira, parafusos,	0,0007000	5914449 0,00 0,99 0,0000	5914464 0,00 0,80 0,0000	5914479 0,00 0,85 0,0000	--	0,0000	
Insumo	SICRO3	M0787	Suporte em aço-carbono galvanizado tipo perfil C para placa de sinalização	0,0117800	5914449 0,00 0,99 0,0000	5914464 0,00 0,80 0,0000	5914479 0,00 0,85 0,0000	--	0,0000	
					Custo total de transporte				0	
					MO sem LS =>	7,91	LS =>	6,67	MO com LS =>	14,58
					Valor do BDI =>	115,62			Valor com BDI =>	516,80
							Quant. =>	100,00	Preço Total =>	51.680,00

3	FAIXA DE PEDESTRE ELEVADA							260.123,10
3.1	Código	Banco	Descrição	Tipo	Und	Quant.	Valor Unit	Total
Composição	COMP-232	Próprio	FAIXA ELEVADA EM CONCRETO ARMADO COM PINTURA DE FAIXA NAS DIMENSÕES 8 M COMPRIMENTO X 6 M LARGURA.	SEDI - SERVIÇOS DIVERSOS	UND	1,0000000	13.461,84	13.461,84
Composição Auxiliar	97636	SINAPI	DEMOLIÇÃO PARCIAL DE PAVIMENTO ASFÁLTICO, DE FORMA MECANIZADA, SEM REAPROVEITAMENTO. AF_09/2023	SERP - SERVIÇOS PRELIMINARES	m²	48,0000000	19,74	947,52
Composição Auxiliar	97087	SINAPI	CAMADA SEPARADORA PARA EXECUÇÃO DE RADIER, PISO DE CONCRETO OU LAJE SOBRE SOLO. EM LONA PLÁSTICA. AF_09/2021	FUES - FUNDAÇÕES E ESTRUTURAS	m²	48,0000000	3,19	153,12
Composição Auxiliar	97086	SINAPI	FABRICAÇÃO, MONTAGEM E DESMONTAGEM DE FORMA PARA RADIER, PISO DE CONCRETO OU LAJE SOBRE SOLO, EM MADEIRA SERRADA, 4 UTILIZAÇÕES. AF_09/2021	FUES - FUNDAÇÕES E ESTRUTURAS	m²	4,8000000	115,82	555,93
Composição Auxiliar	97096	SINAPI	CONCRETAGEM DE RADIER, PISO DE CONCRETO OU LAJE SOBRE SOLO, FCK 30 MPa - LANÇAMENTO, ADENSAMENTO E ACABAMENTO. AF_09/2021	FUES - FUNDAÇÕES E ESTRUTURAS	m³	7,2000000	624,98	4.499,85
Composição Auxiliar	97092	SINAPI	ARMAÇÃO PARA EXECUÇÃO DE RADIER, PISO DE CONCRETO OU LAJE SOBRE SOLO, COM USO DE TELA Q-196. AF_09/2021	FUES - FUNDAÇÕES E ESTRUTURAS	KG	149,2800000	13,47	2.010,80

Leonel Araújo Gonçalves
Engenheiro Civil
CRU 12.400/03
Reg. Nº 22.285/2022

Composição Auxiliar	96624 SINAPI	LASTRO COM MATERIAL GRANULAR (PEDRA BRITADA N.2), APLICADO EM PISOS OU LAJES SOBRE SOLO, ESPESSURA DE '10 CM'. AF_08/2017	FUES - FUNDAÇÕES E ESTRUTURAS	m²	4,8000000	124,38	597,02		
Composição Auxiliar	72897 SINAPI	CARGA MANUAL DE ENTULHO EM CAMINHAO BASCULANTE 6 M3	MOVT - MOVIMENTO DE TERRA	m³	12,0000000	27,42	329,04		
Composição Auxiliar	102509 SINAPI	PINTURA DE FAIXA DE PEDESTRE OU ZEBRADA TINTA RETRORREFLETIVA A BASE DE RESINA ACRÍLICA COM MICROESFERAS DE VIDRO, E = 30 CM, APLICAÇÃO MANUAL. AF_05/2021	PINT - PINTURAS	m²	19,0800000	23,84	431,02		
Composição Auxiliar	89849 SINAPI	TUBO PVC, SERIE NORMAL, ESGOTO PREDIAL, DN 150 MM, FORNECIDO E INSTALADO EM SUBCOLETOR AÉREO DE ESGOTO SANITÁRIO. AF_08/2022	INHI - INSTALAÇÕES HIDROS SANITÁRIAS	M	16,0000000	49,58	793,28		
Composição Auxiliar	COMP-233 Próprio	PLACA DE SINALIZAÇÃO DE FAIXA ELEVADA EM CHAPA DE AÇO NUM 16 COM PINTURA REFLETIVA COM SUPORTE - FORNECIMENTO E INSTALAÇÃO	SEDI - SERVIÇOS DIVERSOS	UND	2,0000000	1.505,89	3.011,78		
Composição Auxiliar	97083 SINAPI	COMPACTAÇÃO MECÂNICA DE SOLO PARA EXECUÇÃO DE RADIER, PISO DE CONCRETO OU LAJE SOBRE SOLO, COM COMPACTADOR DE SOLOS A PERCUSSÃO. AF_09/2021	FUES - FUNDAÇÕES E ESTRUTURAS	m²	48,0000000	2,76	132,48		
				MO sem LS =>	809,58	LS =>	681,27	MO com LS =>	1.490,85
				Valor do BDI =>	3.879,70			Valor com BDI =>	17.341,54
						Quant. =>	15,00	Preço Total =>	260.123,10

Total sem BDI	368.191,74
Total do BDI	106.101,50
Total Geral	474.293,24


 Responsável Técnico:
 Leonel Araujo Gonçalves - CREA: 221893282-2

Leonel Araujo Gonçalves
 Engenheiro Civil
 CREA: 221893282-2
 Reg. Nº: 221893282-2

Custo horário total de execução 268,1534
 Custo unitário de execução 7,4487
 Custo do FIC 0
 Custo do FIT 0

C	Banco	Código	MATERIAL	Quantidade	Unidade	Preço Unitário	Custo Horário
Insumo	SICRO3	M2041	Adesivo à base de resina poliéster	0,1029200	kg	34,5986	3,5609
Insumo	SICRO3	M3821	Tacha refletiva em plástico injetado bidirecional com um pino - tipo I	1,0000000	un	21,7272	21,7272
Insumo	SICRO3	M1528	Broca de wldia - D = 13 mm e C = 150 mm	0,0034100	un	22,0525	0,0752
Custo unitário total de material							25,3633

E	Banco	Tempo	Descrição	Carga	Quantidade	Unidade	Preço Unitário	Custo Horário
Composição	SICRO3	5914655	Carga, manobra e descarga de materiais diversos em caminhão carroceria de 15 t - carga e descarga manuais	M3821	0,0001600	t	29,7500	0,0048
Composição	SICRO3	5914655	Carga, manobra e descarga de materiais diversos em caminhão carroceria de 15 t - carga e descarga manuais	M2041	0,0001000	t	29,7500	0,0030
Custo Total dos Tempos Fixos							0,0078	

F	Banco	Momento	Descrição	Quantidade	Distância Média de Transporte (DMT)				Custo Horário
					LN	RP	P	P	
Insumo	SICRO3	M3821	Tacha refletiva em plástico injetado bidirecional com um pino - tipo I	0,0001600	5914449	5914464	5914479	--	0,0000
					0,00	0,00	0,00		
					0,99	0,80	0,65		
					0,0000	0,0000	0,0000		
Insumo	SICRO3	M2041	Adesivo à base de resina poliéster	0,0001000	5914449	5914464	5914479	--	0,0000
					0,00	0,00	0,00		
					0,99	0,80	0,65		
					0,0000	0,0000	0,0000		
Custo total de transporte							0		
				MO sem LS =>	1,81	LS =>	1,53	MO com LS =>	3,34
				Valor do BDI =>	9,45			Valor do BDI =>	42,27

2.1	Código	Banco	Descrição	Tipo	Und	Quant.	Valor Unit	Total	
Composição	5213417	SICRO3	Placa em aço nº 16 galvanizado com película retrorrefletiva tipo I + III - confecção		m²	1,0000000	451,08	451,08	
A	Código	Banco	Equipamentos	Quantidade	Utilização		Custo Horário		
					Operativa	Improdutiva	Operativa	Improdutiva	
Insumo	E9623	SICRO3	Máquina de bancada guilhotina - 4,00 kW	0,2008000	1,00	0,00	15,0633	9,5751	3,0247
Insumo	E9753	SICRO3	Grupo gerador - 23 kVA	0,4819300	1,00	0,00	23,1505	5,4722	11,1569
Insumo	E8507	SICRO3	Plataforma de recorte com computador e programa computacional	0,4819300	1,00	0,00	23,6670	14,9198	11,4058
Insumo	E9622	SICRO3	Máquina de bancada universal para corte de chapa - 1,50 kW	0,4819300	1,00	0,00	11,7167	7,4478	5,6466
Insumo	E9568	SICRO3	Furadeira de impacto de 12,5 mm - 0,80 kW	0,1506000	1,00	0,00	0,2056	0,1364	0,0310
Custo horário total de equipamentos							31,265		

B	Código	Banco	Mão de Obra	Quantidade	Custo Horário	Custo Horário
Insumo	P9830	SICRO3	Montador	1,0000000	27,5426	27,5426
Insumo	P9801	SICRO3	Ajudante	2,0000000	19,2613	38,5226
Insumo	P9823	SICRO3	Serralheiro	1,0000000	23,9285	23,9285
Insumo	P9824	SICRO3	Servente	2,0000000	18,5736	37,1472
Custo horário total de mão de obra					127,1409	

Custo horário total de execução 158,4059
 Custo unitário de execução 39,6015
 Custo do FIC 0
 Custo do FIT 0

C	Banco	Código	MATERIAL	Quantidade	Unidade	Preço Unitário	Custo Horário
Insumo	SICRO3	M3237	Película retrorrefletiva tipo III	0,4000000	m²	243,8339	97,5336
Insumo	SICRO3	M3235	Película retrorrefletiva tipo I	1,0000000	m²	150,8935	150,8935
Insumo	SICRO3	M1367	Chapa fina em aço galvanizado	11,7750000	kg	12,3891	145,8817
Custo unitário total de material							394,3088

D	Banco	Código	ATIVIDADES AUXILIARES	Quantidade	Unidade	Preço Unitário	Custo Horário
Composição	SICRO3	5212552	Pintura eletrostática a pó com tinta poliéster em chapa de aço	1,0000000	m²	16,7900	16,7900
Custo total de atividades auxiliares							16,79

E	Banco	Tempo	Descrição	Carga	Quantidade	Unidade	Preço Unitário	Custo Horário
Composição	SICRO3	5914655	Carga, manobra e descarga de materiais diversos em caminhão carroceria de 15 t - carga e descarga manuais	M3237	0,0001900	t	29,7500	0,0057
Composição	SICRO3	5914655	Carga, manobra e descarga de materiais diversos em caminhão carroceria de 15 t - carga e descarga manuais	M3235	0,0004400	t	29,7500	0,0131
Composição	SICRO3	5914333	Carga, manobra e descarga de materiais diversos em caminhão carroceria de 15 t - carga e descarga com caminhãoquindauto de 20 t.m	M1367	0,0117800	t	30,3700	0,3578
Custo Total dos Tempos Fixos							0,3766	

F	Banco	Momento	Descrição	Quantidade	Distância Média de Transporte (DMT)				Custo Horário
					LN	RP	P	P	
Insumo	SICRO3	M3235	Película retrorrefletiva tipo I	0,0004400	5914449	5914464	5914479	--	0,0000
					0,00	0,00	0,00		
					0,99	0,80	0,65		
					0,0000	0,0000	0,0000		
Insumo	SICRO3	M1367	Chapa fina em aço galvanizado	0,0117800	5914449	5914464	5914479	--	0,0000
					0,00	0,00	0,00		
					0,99	0,80	0,65		
					0,0000	0,0000	0,0000		

Leonel Arcanjo Gonçalves
 Engenheiro Civil
 CREA 122.148/3-2013
 Registro 122.148/3-2013

Insumo	SICRO3	M3237	Película retrorrefletiva tipo III	0,0001900	5914449	5914464	5914479	--	0,0000
					0,00	0,00	0,00		
					0,99	0,80	0,85		
					0,0000	0,0000	0,0000		
Custo total de transporte									0
				MO sem LS =>	19,32	LS =>	16,26	MO com LS =>	35,58
				Valor do BDI =>	130,00			Valor com BDI =>	581,08
2.2	Código Banco	Descrição	Tipo	Und	Quant.	Valor Unit	Total		
Composição	5213856 SICRO3	Suporte metálico galvanizado para placa de regulamentação - R1 - lado de 0,331 m - fornecimento e implantação		un	1,0000000	401,18	401,18		
A	Código Banco	Equipamentos	Quantidade	Utilização	Custo Horário	Custo Horário			
				Operativa	Improdutiva	Operativa	Improdutiva	Total	
Insumo	E9687 SICRO3	Caminhão carroceria com capacidade de 5 t - 115 KW	1,0000000	0,30	0,70	137,425	58,0661	81,8880	
Custo horário total de equipamentos									81,888
B	Código Banco	Mão de Obra	Quantidade			Custo Horário	Custo Horário		
Insumo	P9824 SICRO3	Servente	1,0000000			18,5736	18,5736		
Insumo	P9830 SICRO3	Montador	1,0000000			27,5426	27,5426		
Custo horário total de mão de obra									46,1162
Custo horário total de execução									128,0042
Custo unitário de execução									28,4454
Custo do FIC									0
Custo do FIT									0
C	Banco Código	MATERIAL	Quantidade	Unidade		Preço Unitário	Custo Horário		
Insumo	SICRO3	M0789	Conjunto para fixação de placas em aço galvanizado composto por barra chata, abraçadeira, parafusos,	0,6970000	kg	28,9857	20,2030		
Insumo	SICRO3	M0787	Suporte em aço-carbono galvanizado tipo perfil C para placa de sinalização	11,7750000	kg	27,8453	327,8784		
Custo unitário total de material									348,0814
D	Banco Código	ATIVIDADES AUXILIARES	Quantidade	Unidade		Preço Unitário	Custo Horário		
Composição	SICRO3	1107892	Concreto fck = 20 MPa - confecção em betoneira e lançamento manual - areia e brita comerciais	0,0503000	m³	444,8300	22,3649		
Composição	SICRO3	4805750	Escavação manual em material de 1ª categoria na profundidade de até 1 m	0,0503000	m³	38,1400	1,9184		
Custo total de atividades auxiliares									24,2833
E	Banco Tempo	Descrição	Carga	Quantidade	Unidade	Preço Unitário	Custo Horário		
Composição	SICRO3	5914655	Carga, manobra e descarga de materiais diversos em caminhão carroceria de 15 t - carga e descarga manuais	M0789	0,0007000	t	29,7500	0,0208	
Composição	SICRO3	5914655	Carga, manobra e descarga de materiais diversos em caminhão carroceria de 15 t - carga e descarga manuais	M0787	0,0117800	t	29,7500	0,3505	
Custo Total dos Tempos Fixos									0,3713
F	Banco Momento	Descrição	Quantidade	LN	RP	P	P	Custo Horário	
Insumo	SICRO3	M0789	Conjunto para fixação de placas em aço galvanizado composto por barra chata, abraçadeira, parafusos,	0,0007000	5914449	5914464	5914479	--	0,0000
					0,00	0,00	0,00		
					0,99	0,80	0,85		
					0,0000	0,0000	0,0000		
Insumo	SICRO3	M0787	Suporte em aço-carbono galvanizado tipo perfil C para placa de sinalização	0,0117800	5914449	5914464	5914479	--	0,0000
					0,00	0,00	0,00		
					0,99	0,80	0,85		
					0,0000	0,0000	0,0000		
Custo total de transporte									0
				MO sem LS =>	7,91	LS =>	6,67	MO com LS =>	14,58
				Valor do BDI =>	115,62			Valor com BDI =>	516,80
3.1	Código Banco	Descrição	Tipo	Und	Quant.	Valor Unit	Total		
Composição	COMP-232	Próprio	FAIXA ELEVADA EM CONCRETO ARMADO COM PINTURA DE FAIXA NAS DIMENSÕES 8 M COMPRIMENTO X 6 M LARGURA.	SEDI - SERVIÇOS DIVERSOS	UND	1,0000000	13.461,84	13.461,84	
Composição Auxiliar	97836	SINAPI	DEMOLIÇÃO PARCIAL DE PAVIMENTO ASFÁLTICO, DE FORMA MECANIZADA, SEM REAPROVEITAMENTO. AF_09/2023	SERP - SERVIÇOS PRELIMINARES	m²	48,0000000	19,74	947,52	
Composição Auxiliar	97087	SINAPI	CAMADA SEPARADORA PARA EXECUÇÃO DE RADIER, PISO DE CONCRETO OU LAJE SOBRE SOLO, EM LONA PLÁSTICA. AF_09/2021	FUES - FUNDAÇÕES E ESTRUTURAS	m²	48,0000000	3,19	153,12	
Composição Auxiliar	97086	SINAPI	FABRICAÇÃO, MONTAGEM E DESMONTAGEM DE FORMA PARA RADIER, PISO DE CONCRETO OU LAJE SOBRE SOLO, EM MADEIRA SERRADA, 4 UTILIZAÇÕES. AF_09/2021	FUES - FUNDAÇÕES E ESTRUTURAS	m²	4,8000000	115,82	555,93	
Composição Auxiliar	97096	SINAPI	CONCRETAGEM DE RADIER, PISO DE CONCRETO OU LAJE SOBRE SOLO, FCK 30 MPA - LANÇAMENTO, ADENSAMENTO E ACABAMENTO. AF_09/2021	FUES - FUNDAÇÕES E ESTRUTURAS	m³	7,2000000	624,98	4.499,85	
Composição Auxiliar	97092	SINAPI	ARMAÇÃO PARA EXECUÇÃO DE RADIER, PISO DE CONCRETO OU LAJE SOBRE SOLO, COM USO DE TELA Q-196. AF_09/2021	FUES - FUNDAÇÕES E ESTRUTURAS	KG	149,2800000	13,47	2.010,80	
Composição Auxiliar	96624	SINAPI	LASTRO COM MATERIAL GRANULAR (PEDRA BRITADA N.2), APLICADO EM PISOS OU LAJES SOBRE SOLO. ESPESSURA DE 10 CM. AF_08/2017	FUES - FUNDAÇÕES E ESTRUTURAS	m²	4,8000000	124,38	597,02	
Composição Auxiliar	72897	SINAPI	CARGA MANUAL DE ENTULHO EM CAMINHÃO BASCULANTE 6 M3	MOVT - MOVIMENTO DE TERRA	m³	12,0000000	27,42	329,04	
Composição Auxiliar	102509	SINAPI	PINTURA DE FAIXA DE PEDESTRE OU ZEBRADA TINTA RETRORREFLETIVA A BASE DE RESINA ACRÍLICA COM MICROESFERAS DE VIDRO, E = 30 CM, APLICAÇÃO MANUAL. AF_05/2021	PINT - PINTURAS	m²	18,0800000	23,84	431,02	
Composição Auxiliar	89849	SINAPI	TUBO PVC, SERIE NORMAL, ESGOTO PREDIAL, DN 150 MM, FORNECIDO E INSTALADO EM SUBCOLETOR AÉREO DE ESGOTO SANITÁRIO. AF_08/2022	INHI - INSTALAÇÕES HIDROSANITÁRIAS	M	16,0000000	49,58	793,28	
Composição Auxiliar	COMP-233	Próprio	PLACA DE SINALIZAÇÃO DE FAIXA ELEVADA EM CHAPA DE AÇO NÚM 16 COM PINTURA REFLETIVA COM SUPORTE - FORNECIMENTO E INSTALAÇÃO	SEDI - SERVIÇOS DIVERSOS	UND	2,0000000	1.505,89	3.011,78	
Composição Auxiliar	97083	SINAPI	COMPACTAÇÃO MECÂNICA DE SOLO PARA EXECUÇÃO DE RADIER, PISO DE CONCRETO OU LAJE SOBRE SOLO, COM COMPACTADOR DE SOLOS A PERCUSSÃO. AF_09/2021	FUES - FUNDAÇÕES E ESTRUTURAS	m²	48,0000000	2,76	132,48	
MO sem LS =>									809,58
Valor do BDI =>									3.879,70
LS =>									681,27
MO com LS =>									1.490,85
Valor com BDI =>									17.341,54

Leonel Araújo Gonçalves
Engenheiro Civil
CREA: 24.088/3
Reg: 24.088/3-2822

Composições Auxiliares

Composição	Código/Banco	Descrição	Tipo	Und	Quant.	Valor Unit.	Total
Composição	5914347/SICRO3	Carga, manobra e descarga de agregados ou solos em caminhão basculante de 10 m³ - carga com carregadeira de 3,40 m³ (excursa) e descarga livre		t	1,0000000	1,56	1,56
A	Código/Banco	Equipamentos	Quantidade	Utilização	Custo Horário	Custo Horário	
Insumo	E9579/SICRO3	Caminhão basculante com capacidade de 10 m³ - 189 kW	3,0000000	Operativa 0,86 Improdutiva 0,14	Operativa 282,3435 Improdutiva 69,2565	714,3340	
						Custo horário total de equipamentos	714,334
						Custo horário total de execução	714,334
						Custo unitário de execução	1,5625
						Custo do FIC	0
						Custo do FIT	0
						MO sem LS =>	0,00
						Valor do BDI =>	0,44
						LS =>	0,00
						MO com LS =>	0,00
						Valor com BDI =>	2,00

Composição	Código/Banco	Descrição	Tipo	Und	Quant.	Valor Unit.	Total
Composição	5914333/SICRO3	Carga, manobra e descarga de materiais diversos em caminhão carroceria de 15 t - carga e descarga com caminhão guindauto de 20 Lm		t	1,0000000	30,37	30,37
A	Código/Banco	Equipamentos	Quantidade	Utilização	Custo Horário	Custo Horário	
Insumo	E9686/SICRO3	Caminhão carroceria com guindauto com capacidade de 20 Lm - 136 kW	1,0000000	Operativa 1,00 Improdutiva 0,00	Operativa 282,9798 Improdutiva 116,7338	282,9798	
Insumo	E9592/SICRO3	Caminhão carroceria com capacidade de 15 t - 188 kW	2,0000000	Operativa 0,53 Improdutiva 0,47	Operativa 240,7932 Improdutiva 78,3308	328,8717	
						Custo horário total de equipamentos	611,8513
B	Código/Banco	Mão de Obra	Quantidade		Custo Horário	Custo Horário	
Insumo	P6924/SICRO3	Servento	2,0000000		18,5739	37,1472	
						Custo horário total de mão de obra	37,1472
						Custo horário total de execução	648,9985
						Custo unitário de execução	30,3698
						Custo do FIC	0
						Custo do FIT	0
						MO sem LS =>	0,84
						Valor do BDI =>	8,75
						LS =>	0,80
						MO com LS =>	1,74
						Valor com BDI =>	39,12

Composição	Código/Banco	Descrição	Tipo	Und	Quant.	Valor Unit.	Total
Composição	68238/SINAPI	AJUDANTE DE ARMADOR COM ENCARGOS COMPLEMENTARES	SEDI - SERVIÇOS DIVERSOS	H	1,0000000	18,09	18,09
Composição Auxiliar	95308/SINAPI	CURSO DE CAPACITAÇÃO PARA AJUDANTE DE ARMADOR (ENCARGOS COMPLEMENTARES) - HORISTA	SEDI - SERVIÇOS DIVERSOS	H	1,0000000	0,14	0,14
Insumo	00008114/SINAPI	AJUDANTE DE ARMADOR (HORISTA)	Mão de Obra	H	1,0000000	12,35	12,35
Insumo	00043468/SINAPI	FERRAMENTAS - FAMÍLIA PEDREIRO - HORISTA (ENCARGOS COMPLEMENTARES - COLETADO CAIXA)	Equipamento	H	1,0000000	0,84	0,84
Insumo	00037370/SINAPI	ALIMENTAÇÃO - HORISTA (COLETADO CAIXA - ENCARGOS COMPLEMENTARES)	Outros	H	1,0000000	1,86	1,86
Insumo	00037371/SINAPI	TRANSPORTE - HORISTA (COLETADO CAIXA - ENCARGOS COMPLEMENTARES)	Serviços	H	1,0000000	0,58	0,58
Insumo	00043469/SINAPI	EPI - FAMÍLIA PEDREIRO - HORISTA (ENCARGOS COMPLEMENTARES - COLETADO CAIXA)	Equipamento	H	1,0000000	1,17	1,17
Insumo	00037373/SINAPI	SEGURO - HORISTA (COLETADO CAIXA - ENCARGOS COMPLEMENTARES)	Taxas	H	1,0000000	0,01	0,01
Insumo	00037372/SINAPI	EXAMES - HORISTA (COLETADO CAIXA - ENCARGOS COMPLEMENTARES)	Outros	H	1,0000000	1,14	1,14
						MO sem LS =>	6,76
						Valor do BDI =>	5,21
						LS =>	5,71
						MO com LS =>	12,49
						Valor com BDI =>	23,30

Composição	Código/Banco	Descrição	Tipo	Und	Quant.	Valor Unit.	Total
Composição	68239/SINAPI	AJUDANTE DE CARPINTEIRO COM ENCARGOS COMPLEMENTARES	SEDI - SERVIÇOS DIVERSOS	H	1,0000000	17,98	17,98
Composição Auxiliar	95308/SINAPI	CURSO DE CAPACITAÇÃO PARA AJUDANTE DE CARPINTEIRO (ENCARGOS COMPLEMENTARES) - HORISTA	SEDI - SERVIÇOS DIVERSOS	H	1,0000000	0,19	0,19
Insumo	00037371/SINAPI	TRANSPORTE - HORISTA (COLETADO CAIXA - ENCARGOS COMPLEMENTARES)	Serviços	H	1,0000000	0,58	0,58
Insumo	00043456/SINAPI	FERRAMENTAS - FAMÍLIA CARPINTEIRO DE FORMAS - HORISTA (ENCARGOS COMPLEMENTARES - COLETADO CAIXA)	Equipamento	H	1,0000000	0,49	0,49
Insumo	00037373/SINAPI	SEGURO - HORISTA (COLETADO CAIXA - ENCARGOS COMPLEMENTARES)	Taxas	H	1,0000000	0,01	0,01
Insumo	00037372/SINAPI	EXAMES - HORISTA (COLETADO CAIXA - ENCARGOS COMPLEMENTARES)	Outros	H	1,0000000	1,14	1,14
Insumo	00037370/SINAPI	ALIMENTAÇÃO - HORISTA (COLETADO CAIXA - ENCARGOS COMPLEMENTARES)	Outros	H	1,0000000	1,86	1,86
Insumo	00008117/SINAPI	CARPINTEIRO AUXILIAR (HORISTA)	Mão de Obra	H	1,0000000	12,35	12,35
Insumo	00043483/SINAPI	EPI - FAMÍLIA CARPINTEIRO DE FORMAS - HORISTA (ENCARGOS COMPLEMENTARES - COLETADO CAIXA)	Equipamento	H	1,0000000	1,34	1,34
						MO sem LS =>	6,80
						Valor do BDI =>	5,17
						LS =>	5,74
						MO com LS =>	12,54
						Valor com BDI =>	23,13

Composição	Código/Banco	Descrição	Tipo	Und	Quant.	Valor Unit.	Total
Composição	68245/SINAPI	ARMADOR COM ENCARGOS COMPLEMENTARES	SEDI - SERVIÇOS DIVERSOS	H	1,0000000	22,35	22,35
Composição Auxiliar	95314/SINAPI	CURSO DE CAPACITAÇÃO PARA ARMADOR (ENCARGOS COMPLEMENTARES) - HORISTA	SEDI - SERVIÇOS DIVERSOS	H	1,0000000	0,20	0,20
Insumo	00037372/SINAPI	EXAMES - HORISTA (COLETADO CAIXA - ENCARGOS COMPLEMENTARES)	Outros	H	1,0000000	1,14	1,14
Insumo	00043468/SINAPI	FERRAMENTAS - FAMÍLIA PEDREIRO - HORISTA (ENCARGOS COMPLEMENTARES - COLETADO CAIXA)	Equipamento	H	1,0000000	0,84	0,84
Insumo	00043489/SINAPI	EPI - FAMÍLIA PEDREIRO - HORISTA (ENCARGOS COMPLEMENTARES - COLETADO CAIXA)	Equipamento	H	1,0000000	1,17	1,17
Insumo	00037371/SINAPI	TRANSPORTE - HORISTA (COLETADO CAIXA - ENCARGOS COMPLEMENTARES)	Serviços	H	1,0000000	0,58	0,58
Insumo	00000378/SINAPI	ARMADOR (HORISTA)	Mão de Obra	H	1,0000000	16,55	16,55
Insumo	00037373/SINAPI	SEGURO - HORISTA (COLETADO CAIXA - ENCARGOS COMPLEMENTARES)	Taxas	H	1,0000000	0,01	0,01
Insumo	00037370/SINAPI	ALIMENTAÇÃO - HORISTA (COLETADO CAIXA - ENCARGOS COMPLEMENTARES)	Outros	H	1,0000000	1,86	1,86

Leonel Arns Gonçalves
 Engenheiro Civil
 CRETA/RS 14893
 Registro 22428593822

				MO sem LS => Valor do BDI =>	9,09 6,44	LS =>	7,86	MO com LS => Valor com BDI =>	16,75 23,79
	Código/Banco	Descrição	Tipo	Und	Quant.	Valor Unit.	Valor Unit.	Total	
Composição	97092 SINAPI	ARMAÇÃO PARA EXECUÇÃO DE RADIER, PISO DE CONCRETO OU LAJE SOBRE SOLO, COM USO DE TELA Q-196. AF_09/2021	FUES - FUNDAÇÕES E ESTRUTURAS	KG	1,0000000	13,47		13,47	
Composição Auxiliar	88245 SINAPI	ARMADOR COM ENCARGOS COMPLEMENTARES	SEDI - SERVIÇOS DIVERSOS	H	0,0240000	22,35		0,53	
Composição Auxiliar	88238 SINAPI	AJUDANTE DE ARMADOR COM ENCARGOS COMPLEMENTARES	SEDI - SERVIÇOS DIVERSOS	H	0,0080000	18,09		0,14	
Insumo	00043132 SINAPI	ARAME RECOZIDO 18 BWG, D = 1,65 MM (0.016 KG/M) OU 18 BWG, D = 1,25 MM (0,01 KG/M)	Material	KG	0,0110000	16,38		0,18	
Insumo	00042407 SINAPI	TRELICA NERVURADA (ESPACADOR), ALTURA = 120,0 MM, DIAMETRO DOS BANZOS INFERIORES E SUPERIOR = 6,0 MM, DIAMETRO DA DIAGONAL = 4,2 MM	Material	M	0,3220000	6,19		1,99	
Insumo	00007156 SINAPI	TELA DE AÇO SOLDADA NERVURADA, CA-60, Q-196, (3,11 KG/M2), DIAMETRO DO FIO = 5,0 MM, LARGURA = 2,45 M, ESPACAMENTO DA MALHA = 10 X 10 CM	Material	m²	0,3820000	27,14		10,63	
				MO sem LS => Valor do BDI =>	0,26 3,88	LS =>	0,23	MO com LS => Valor com BDI =>	0,49 17,35
Composição	88249 SINAPI	AUXILIAR DE ENCANADOR OU BOMBEIRO HIDRÁULICO COM ENCARGOS COMPLEMENTARES	SEDI - SERVIÇOS DIVERSOS	H	1,0000000	17,50		17,50	
Composição Auxiliar	85317 SINAPI	CURSO DE CAPACITAÇÃO PARA AUXILIAR DE ENCANADOR OU BOMBEIRO HIDRÁULICO (ENCARGOS COMPLEMENTARES) - HORISTA	SEDI - SERVIÇOS DIVERSOS	H	1,0000000	0,23		0,23	
Insumo	00037372 SINAPI	EXAMES - HORISTA (COLETADO CAIXA - ENCARGOS COMPLEMENTARES)	Outros	H	1,0000000	1,14		1,14	
Insumo	00037373 SINAPI	SEGURO - HORISTA (COLETADO CAIXA - ENCARGOS COMPLEMENTARES)	Taxas	H	1,0000000	0,01		0,01	
Insumo	00037371 SINAPI	TRANSPORTE - HORISTA (COLETADO CAIXA - ENCARGOS COMPLEMENTARES)	Serviços	H	1,0000000	0,58		0,58	
Insumo	00000249 SINAPI	AUXILIAR DE ENCANADOR OU BOMBEIRO HIDRÁULICO (HORISTA)	Mão de Obra	H	1,0000000	12,35		12,35	
Insumo	00037370 SINAPI	ALIMENTAÇÃO - HORISTA (COLETADO CAIXA - ENCARGOS COMPLEMENTARES)	Outros	H	1,0000000	1,86		1,86	
Insumo	00043461 SINAPI	FERRAMENTAS - FAMÍLIA ENCANADOR - HORISTA (ENCARGOS COMPLEMENTARES - COLETADO CAIXA)	Equipamento	H	1,0000000	0,32		0,32	
Insumo	00043465 SINAPI	EPI - FAMÍLIA ENCANADOR - HORISTA (ENCARGOS COMPLEMENTARES - COLETADO CAIXA)	Equipamento	H	1,0000000	1,01		1,01	
				MO sem LS => Valor do BDI =>	6,83 5,04	LS =>	5,75	MO com LS => Valor com BDI =>	12,59 22,54
Composição	88831 SINAPI	BETONEIRA CAPACIDADE NOMINAL DE 400 L, CAPACIDADE DE MISTURA 280 L, MOTOR ELÉTRICO TRIFÁSICO POTÊNCIA DE 2 CV, SEM CARREGADOR - CHI DIURNO. AF_05/2023	CHOR - CUSTOS HORÁRIOS DE MÁQUINAS E EQUIPAMENTOS	CHI	1,0000000	0,41		0,41	
Composição Auxiliar	88826 SINAPI	BETONEIRA CAPACIDADE NOMINAL DE 400 L, CAPACIDADE DE MISTURA 280 L, MOTOR ELÉTRICO TRIFÁSICO POTÊNCIA DE 2 CV, SEM CARREGADOR - DEPRECIÇÃO. AF_05/2023	CHOR - CUSTOS HORÁRIOS DE MÁQUINAS E EQUIPAMENTOS	H	1,0000000	0,33		0,33	
Composição Auxiliar	88827 SINAPI	BETONEIRA CAPACIDADE NOMINAL DE 400 L, CAPACIDADE DE MISTURA 280 L, MOTOR ELÉTRICO TRIFÁSICO POTÊNCIA DE 2 CV, SEM CARREGADOR - JUROS. AF_05/2023	CHOR - CUSTOS HORÁRIOS DE MÁQUINAS E EQUIPAMENTOS	H	1,0000000	0,08		0,08	
				MO sem LS => Valor do BDI =>	0,00 0,11	LS =>	0,00	MO com LS => Valor com BDI =>	0,00 0,52
Composição	88830 SINAPI	BETONEIRA CAPACIDADE NOMINAL DE 400 L, CAPACIDADE DE MISTURA 280 L, MOTOR ELÉTRICO TRIFÁSICO POTÊNCIA DE 2 CV, SEM CARREGADOR - CHP DIURNO. AF_05/2023	CHOR - CUSTOS HORÁRIOS DE MÁQUINAS E EQUIPAMENTOS	CHP	1,0000000	1,90		1,90	
Composição Auxiliar	88826 SINAPI	BETONEIRA CAPACIDADE NOMINAL DE 400 L, CAPACIDADE DE MISTURA 280 L, MOTOR ELÉTRICO TRIFÁSICO POTÊNCIA DE 2 CV, SEM CARREGADOR - MATERIAIS NA OPERAÇÃO. AF_05/2023	CHOR - CUSTOS HORÁRIOS DE MÁQUINAS E EQUIPAMENTOS	H	1,0000000	1,10		1,10	
Composição Auxiliar	88828 SINAPI	BETONEIRA CAPACIDADE NOMINAL DE 400 L, CAPACIDADE DE MISTURA 280 L, MOTOR ELÉTRICO TRIFÁSICO POTÊNCIA DE 2 CV, SEM CARREGADOR - MANUTENÇÃO. AF_05/2023	CHOR - CUSTOS HORÁRIOS DE MÁQUINAS E EQUIPAMENTOS	H	1,0000000	0,39		0,39	
Composição Auxiliar	88827 SINAPI	BETONEIRA CAPACIDADE NOMINAL DE 400 L, CAPACIDADE DE MISTURA 280 L, MOTOR ELÉTRICO TRIFÁSICO POTÊNCIA DE 2 CV, SEM CARREGADOR - JUROS. AF_05/2023	CHOR - CUSTOS HORÁRIOS DE MÁQUINAS E EQUIPAMENTOS	H	1,0000000	0,08		0,08	
Composição Auxiliar	88826 SINAPI	BETONEIRA CAPACIDADE NOMINAL DE 400 L, CAPACIDADE DE MISTURA 280 L, MOTOR ELÉTRICO TRIFÁSICO POTÊNCIA DE 2 CV, SEM CARREGADOR - DEPRECIÇÃO. AF_05/2023	CHOR - CUSTOS HORÁRIOS DE MÁQUINAS E EQUIPAMENTOS	H	1,0000000	0,33		0,33	
				MO sem LS => Valor do BDI =>	0,00 0,54	LS =>	0,00	MO com LS => Valor com BDI =>	0,00 2,44
Composição	88826 SINAPI	BETONEIRA CAPACIDADE NOMINAL DE 400 L, CAPACIDADE DE MISTURA 280 L, MOTOR ELÉTRICO TRIFÁSICO POTÊNCIA DE 2 CV, SEM CARREGADOR - DEPRECIÇÃO. AF_05/2023	CHOR - CUSTOS HORÁRIOS DE MÁQUINAS E EQUIPAMENTOS	H	1,0000000	0,33		0,33	
Insumo	00010535 SINAPI	BETONEIRA CAPACIDADE NOMINAL 400 L, CAPACIDADE DE MISTURA 280 L, MOTOR ELÉTRICO TRIFÁSICO 220/380 V POTENCIA 2 CV, SEM CARREGADOR	Equipamento	UN	0,0000500	5.594,72		0,33	
				MO sem LS => Valor do BDI =>	0,00 0,09	LS =>	0,00	MO com LS => Valor com BDI =>	0,00 0,42
Composição	88827 SINAPI	BETONEIRA CAPACIDADE NOMINAL DE 400 L, CAPACIDADE DE MISTURA 280 L, MOTOR ELÉTRICO TRIFÁSICO POTÊNCIA DE 2 CV, SEM CARREGADOR - JUROS. AF_05/2023	CHOR - CUSTOS HORÁRIOS DE MÁQUINAS E EQUIPAMENTOS	H	1,0000000	0,08		0,08	
Insumo	00010535 SINAPI	BETONEIRA CAPACIDADE NOMINAL 400 L, CAPACIDADE DE MISTURA 280 L, MOTOR ELÉTRICO TRIFÁSICO 220/380 V POTENCIA 2 CV, SEM CARREGADOR	Equipamento	UN	0,0000148	5.594,72		0,08	
				MO sem LS => Valor do BDI =>	0,00 0,02	LS =>	0,00	MO com LS => Valor com BDI =>	0,00 0,10
Composição	88826 SINAPI	BETONEIRA CAPACIDADE NOMINAL DE 400 L, CAPACIDADE DE MISTURA 280 L, MOTOR ELÉTRICO TRIFÁSICO POTÊNCIA DE 2 CV, SEM CARREGADOR - MANUTENÇÃO. AF_05/2023	CHOR - CUSTOS HORÁRIOS DE MÁQUINAS E EQUIPAMENTOS	H	1,0000000	0,39		0,39	
Insumo	00010535 SINAPI	BETONEIRA CAPACIDADE NOMINAL 400 L, CAPACIDADE DE MISTURA 280 L, MOTOR ELÉTRICO TRIFÁSICO 220/380 V POTENCIA 2 CV, SEM CARREGADOR	Equipamento	UN	0,0000700	5.594,72		0,39	

Leonel Araújo de Azevedo
Engenheiro Civil
CREA: 14.890/3
Rég. nº 22.489.31822

				MO sem LS =>	0,00	LS =>	0,00	MO com LS =>	0,00
				Valor do BDI =>	0,11			Valor com BDI =>	0,50
	Código/Banco	Descrição	Tipo	Und	Quant.	Valor Unit.		Valor Unit.	Total
Composição	8829 SINAPI	BETONEIRA CAPACIDADE NOMINAL DE 400 L, CAPACIDADE DE MISTURA 280 L, MOTOR ELÉTRICO TRIFÁSICO POTÊNCIA DE 2 CV, SEM CARRREGADOR - MATERIAIS NA OPERAÇÃO. AF_05/2023	CHOR - CUSTOS HORÁRIOS DE MÁQUINAS E EQUIPAMENTOS	H	1,0000000	1,10		1,10	1,10
Insumo	0002705 SINAPI	ENERGIA ELÉTRICA ATÉ 2000 KWH INDUSTRIAL, SEM DEMANDA	Material	KWH	1,2512000	0,89		1,10	1,10
				MO sem LS =>	0,00	LS =>	0,00	MO com LS =>	0,00
				Valor do BDI =>	0,31			Valor com BDI =>	1,41
Composição	9708 SINAPI	CÂMADA SEPARADORA PARA EXECUÇÃO DE RADIER, PISO DE CONCRETO OU LAJE SOBRE SOLO. EM LONA PLÁSTICA. AF_08/2021	FUES - FUNDAÇÕES E ESTRUTURAS	m²	1,0000000	3,19		3,19	3,19
Composição Auxiliar	88316 SINAPI	SERVENTE COM ENCARGOS COMPLEMENTARES	SEDI - SERVIÇOS DIVERSOS	H	0,0050000	17,39		0,08	0,08
Composição Auxiliar	88308 SINAPI	PEDREIRO COM ENCARGOS COMPLEMENTARES	SEDI - SERVIÇOS DIVERSOS	H	0,0140000	22,51		0,31	0,31
Insumo	0004208 SINAPI	LONA PLÁSTICA EXTRA FORTE PRETA, E = 200 MICRA	Material	m²	1,0400000	2,70		2,80	2,80
				MO sem LS =>	0,15	LS =>	0,13	MO com LS =>	0,28
				Valor do BDI =>	0,91			Valor com BDI =>	4,10
Composição	5691 SINAPI	CAMINHÃO BASCULANTE 6 M3, PESO BRUTO TOTAL 16.000 KG, CARGA ÚTIL MÁXIMA 13.071 KG, DISTÂNCIA ENTRE EIXOS 4,80 M, POTÊNCIA 230 CV INCLUSIVE CAÇAMBA METÁLICA - CHI DIURNO. AF_06/2014	CHOR - CUSTOS HORÁRIOS DE MÁQUINAS E EQUIPAMENTOS	CHI	1,0000000	61,00		61,00	61,00
Composição Auxiliar	91367 SINAPI	CAMINHÃO BASCULANTE 6 M3, PESO BRUTO TOTAL 16.000 KG, CARGA ÚTIL MÁXIMA 13.071 KG, DISTÂNCIA ENTRE EIXOS 4,80 M, POTÊNCIA 230 CV INCLUSIVE CAÇAMBA METÁLICA - DEPRECIAÇÃO. AF_06/2014	CHOR - CUSTOS HORÁRIOS DE MÁQUINAS E EQUIPAMENTOS	H	1,0000000	21,57		21,57	21,57
Composição Auxiliar	91369 SINAPI	CAMINHÃO BASCULANTE 6 M3, PESO BRUTO TOTAL 16.000 KG, CARGA ÚTIL MÁXIMA 13.071 KG, DISTÂNCIA ENTRE EIXOS 4,80 M, POTÊNCIA 230 CV INCLUSIVE CAÇAMBA METÁLICA - IMPOSTOS E SEGUROS. AF_08/2014	CHOR - CUSTOS HORÁRIOS DE MÁQUINAS E EQUIPAMENTOS	H	1,0000000	3,38		3,38	3,38
Composição Auxiliar	91368 SINAPI	CAMINHÃO BASCULANTE 6 M3, PESO BRUTO TOTAL 16.000 KG, CARGA ÚTIL MÁXIMA 13.071 KG, DISTÂNCIA ENTRE EIXOS 4,80 M, POTÊNCIA 230 CV INCLUSIVE CAÇAMBA METÁLICA - JURIS. AF_08/2014	CHOR - CUSTOS HORÁRIOS DE MÁQUINAS E EQUIPAMENTOS	H	1,0000000	6,33		6,33	6,33
Composição Auxiliar	88281 SINAPI	MOTORISTA DE BASCULANTE COM ENCARGOS COMPLEMENTARES	SEDI - SERVIÇOS DIVERSOS	H	1,0000000	27,74		27,74	27,74
				MO sem LS =>	12,66	LS =>	10,66	MO com LS =>	23,32
				Valor do BDI =>	17,58			Valor com BDI =>	78,58
Composição	91367 SINAPI	CAMINHÃO BASCULANTE 6 M3, PESO BRUTO TOTAL 16.000 KG, CARGA ÚTIL MÁXIMA 13.071 KG, DISTÂNCIA ENTRE EIXOS 4,80 M, POTÊNCIA 230 CV INCLUSIVE CAÇAMBA METÁLICA - DEPRECIAÇÃO. AF_06/2014	CHOR - CUSTOS HORÁRIOS DE MÁQUINAS E EQUIPAMENTOS	H	1,0000000	21,57		21,57	21,57
Insumo	00037733 SINAPI	CAÇAMBA METÁLICA BASCULANTE COM CAPACIDADE DE 6 M3 (INCLUI MONTAGEM, NAO INCLUI CAMINHÃO)	Material	UN	0,0000003	54.959,74		3,31	3,31
Insumo	00044058 SINAPI	CAMINHÃO TOCO, PESO BRUTO TOTAL 16000 KG, CARGA UTIL MAXIMA 10830 KG, DISTANCIA ENTRE EIXOS 3,56 M, POTENCIA 226 CV (INCLUI CABINE E CHASSI, NAO INCLUI CARROCERIA)	Equipamento	UN	0,0000342	534.144,14		18,28	18,28
				MO sem LS =>	0,00	LS =>	0,00	MO com LS =>	0,00
				Valor do BDI =>	6,21			Valor com BDI =>	27,78
Composição	91369 SINAPI	CAMINHÃO BASCULANTE 6 M3, PESO BRUTO TOTAL 16.000 KG, CARGA ÚTIL MÁXIMA 13.071 KG, DISTÂNCIA ENTRE EIXOS 4,80 M, POTÊNCIA 230 CV INCLUSIVE CAÇAMBA METÁLICA - IMPOSTOS E SEGUROS. AF_08/2014	CHOR - CUSTOS HORÁRIOS DE MÁQUINAS E EQUIPAMENTOS	H	1,0000000	3,38		3,38	3,38
Insumo	00037733 SINAPI	CAÇAMBA METÁLICA BASCULANTE COM CAPACIDADE DE 6 M3 (INCLUI MONTAGEM, NAO INCLUI CAMINHÃO)	Material	UN	0,0000059	54.959,74		0,32	0,32
Insumo	00044058 SINAPI	CAMINHÃO TOCO, PESO BRUTO TOTAL 16000 KG, CARGA UTIL MAXIMA 10830 KG, DISTANCIA ENTRE EIXOS 3,56 M, POTENCIA 226 CV (INCLUI CABINE E CHASSI, NAO INCLUI CARROCERIA)	Equipamento	UN	0,0000057	534.144,14		3,04	3,04
				MO sem LS =>	0,00	LS =>	0,00	MO com LS =>	0,00
				Valor do BDI =>	0,88			Valor com BDI =>	4,32
Composição	91368 SINAPI	CAMINHÃO BASCULANTE 6 M3, PESO BRUTO TOTAL 16.000 KG, CARGA ÚTIL MÁXIMA 13.071 KG, DISTÂNCIA ENTRE EIXOS 4,80 M, POTÊNCIA 230 CV INCLUSIVE CAÇAMBA METÁLICA - JURIS. AF_08/2014	CHOR - CUSTOS HORÁRIOS DE MÁQUINAS E EQUIPAMENTOS	H	1,0000000	6,33		6,33	6,33
Insumo	00037733 SINAPI	CAÇAMBA METÁLICA BASCULANTE COM CAPACIDADE DE 6 M3 (INCLUI MONTAGEM, NAO INCLUI CAMINHÃO)	Material	UN	0,0000148	54.959,74		0,80	0,80
Insumo	00044058 SINAPI	CAMINHÃO TOCO, PESO BRUTO TOTAL 16000 KG, CARGA UTIL MAXIMA 10830 KG, DISTANCIA ENTRE EIXOS 3,56 M, POTENCIA 226 CV (INCLUI CABINE E CHASSI, NAO INCLUI CARROCERIA)	Equipamento	UN	0,0000141	534.144,14		7,53	7,53
				MO sem LS =>	0,00	LS =>	0,00	MO com LS =>	0,00
				Valor do BDI =>	2,40			Valor com BDI =>	10,73
Composição	72897 SINAPI	CARGA MANUAL DE ENTULHO EM CAMINHÃO BASCULANTE 6 M3	MOVT - MOVIMENTO DE TERRA	m³	1,0000000	27,42		27,42	27,42
Composição Auxiliar	88318 SINAPI	SERVENTE COM ENCARGOS COMPLEMENTARES	SEDI - SERVIÇOS DIVERSOS	H	0,7000000	17,39		12,17	12,17
Composição Auxiliar	5691 SINAPI	CAMINHÃO BASCULANTE 6 M3, PESO BRUTO TOTAL 16.000 KG, CARGA ÚTIL MÁXIMA 13.071 KG, DISTÂNCIA ENTRE EIXOS 4,80 M, POTÊNCIA 230 CV INCLUSIVE CAÇAMBA METÁLICA - CHI DIURNO. AF_08/2014	CHOR - CUSTOS HORÁRIOS DE MÁQUINAS E EQUIPAMENTOS	CHI	0,2500000	61,00		15,25	15,25
				MO sem LS =>	7,71	LS =>	6,49	MO com LS =>	14,20
				Valor do BDI =>	7,90			Valor com BDI =>	35,32
Composição	88262 SINAPI	CARPINTEIRO DE FORMAS COM ENCARGOS COMPLEMENTARES	SEDI - SERVIÇOS DIVERSOS	H	1,0000000	22,17		22,17	22,17
Composição Auxiliar	85330 SINAPI	CURSO DE CAPACITAÇÃO PARA CARPINTEIRO DE FORMAS (ENCARGOS COMPLEMENTARES) - HORISTA	SEDI - SERVIÇOS DIVERSOS	H	1,0000000	0,20		0,20	0,20
Insumo	00037372 SINAPI	EXAMES - HORISTA (COLETADO CAIXA - ENCARGOS COMPLEMENTARES)	Outros	H	1,0000000	1,14		1,14	1,14
Insumo	00001213 SINAPI	CARPINTEIRO DE FORMAS (HORISTA)	Mão de Obra	H	1,0000000	16,55		16,55	16,55
Insumo	00037371 SINAPI	TRANSPORTE - HORISTA (COLETADO CAIXA - ENCARGOS COMPLEMENTARES)	Serviços	H	1,0000000	0,58		0,58	0,58

Leonel Araújo Gonçalves
 Engenheiro Civil
 CREA - RJ 0803
 Reg. Nº 242.288-2/2022

Insumo	00037370	SINAPI	ALIMENTACAO - HORISTA (COLETADO CAIXA - ENCARGOS COMPLEMENTARES)	Outros	H	1,0000000	1,86	1,86
Insumo	00043459	SINAPI	FERRAMENTAS - FAMILIA CARPINTERO DE FORMAS - HORISTA (ENCARGOS COMPLEMENTARES - COLETADO CAIXA)	Equipamento	H	1,0000000	0,49	0,49
Insumo	00037373	SINAPI	SEGURO - HORISTA (COLETADO CAIXA - ENCARGOS COMPLEMENTARES)	Taxas	H	1,0000000	0,01	0,01
Insumo	00043483	SINAPI	EPI - FAMILIA CARPINTERO DE FORMAS - HORISTA (ENCARGOS COMPLEMENTARES - COLETADO CAIXA)	Equipamento	H	1,0000000	1,34	1,34
				MO sem LS =>		9,09	7,86	16,75
				Valor do BDI =>		6,38		28,55
Composição	Código	Banco	Descrição	Tipo	Und	Quant.	Valor Unit.	Total
Composição	95265	SINAPI	COMPACTADOR DE SOLOS DE PERCUSÃO (SOQUETE) COM MOTOR A GASOLINA, POTÊNCIA 3 CV - CHI DIURNO. AF_09/2016	CHOR - CUSTOS HORÁRIOS DE MÁQUINAS E EQUIPAMENTOS	CHI	1,0000000	0,98	0,98
Composição Auxiliar	95260	SINAPI	COMPACTADOR DE SOLOS DE PERCUSÃO (SOQUETE) COM MOTOR A GASOLINA, POTÊNCIA 3 CV - DEPRECIACÃO. AF_09/2016	CHOR - CUSTOS HORÁRIOS DE MÁQUINAS E EQUIPAMENTOS	H	1,0000000	0,58	0,58
Composição Auxiliar	95261	SINAPI	COMPACTADOR DE SOLOS DE PERCUSÃO (SOQUETE) COM MOTOR A GASOLINA, POTÊNCIA 3 CV - JUROS. AF_09/2016	CHOR - CUSTOS HORÁRIOS DE MÁQUINAS E EQUIPAMENTOS	H	1,0000000	0,40	0,40
				MO sem LS =>		0,00	0,00	0,00
				Valor do BDI =>		0,28		1,26
Composição	95264	SINAPI	COMPACTADOR DE SOLOS DE PERCUSÃO (SOQUETE) COM MOTOR A GASOLINA, POTÊNCIA 3 CV - CHP DIURNO. AF_09/2016	CHOR - CUSTOS HORÁRIOS DE MÁQUINAS E EQUIPAMENTOS	CHP	1,0000000	7,15	7,15
Composição Auxiliar	95263	SINAPI	COMPACTADOR DE SOLOS DE PERCUSÃO (SOQUETE) COM MOTOR A GASOLINA, POTÊNCIA 3 CV - MATERIAIS NA OPERAÇÃO. AF_09/2016	CHOR - CUSTOS HORÁRIOS DE MÁQUINAS E EQUIPAMENTOS	H	1,0000000	4,29	4,29
Composição Auxiliar	95262	SINAPI	COMPACTADOR DE SOLOS DE PERCUSÃO (SOQUETE) COM MOTOR A GASOLINA, POTÊNCIA 3 CV - MANUTENÇÃO. AF_09/2016	CHOR - CUSTOS HORÁRIOS DE MÁQUINAS E EQUIPAMENTOS	H	1,0000000	1,89	1,89
Composição Auxiliar	95260	SINAPI	COMPACTADOR DE SOLOS DE PERCUSÃO (SOQUETE) COM MOTOR A GASOLINA, POTÊNCIA 3 CV - DEPRECIACÃO. AF_09/2016	CHOR - CUSTOS HORÁRIOS DE MÁQUINAS E EQUIPAMENTOS	H	1,0000000	0,58	0,58
Composição Auxiliar	95261	SINAPI	COMPACTADOR DE SOLOS DE PERCUSÃO (SOQUETE) COM MOTOR A GASOLINA, POTÊNCIA 3 CV - JUROS. AF_09/2016	CHOR - CUSTOS HORÁRIOS DE MÁQUINAS E EQUIPAMENTOS	H	1,0000000	0,40	0,40
				MO sem LS =>		0,00	0,00	0,00
				Valor do BDI =>		2,06		9,21
Composição	95260	SINAPI	COMPACTADOR DE SOLOS DE PERCUSÃO (SOQUETE) COM MOTOR A GASOLINA, POTÊNCIA 3 CV - DEPRECIACÃO. AF_09/2016	CHOR - CUSTOS HORÁRIOS DE MÁQUINAS E EQUIPAMENTOS	H	1,0000000	0,58	0,58
Insumo	00011261	SINAPI	COMPACTADOR DE SOLO A PERCUSÃO (SOQUETE), A GASOLINA 4 TEMPOS, PESO 55 A 65 KG, FORÇA DE IMPACTO 1.000 A 1.500 KGF, FREQ. 600 A 700 GOLPES P/ MINUTO, VELOCIDADE TRABALHO DE 10 A 15 M/MIN, POT. DE 2,00 A 3,00 HP	Equipamento	UN	0,0000533	10.919,45	0,59
				MO sem LS =>		0,00	0,00	0,00
				Valor do BDI =>		0,16		0,74
Composição	95261	SINAPI	COMPACTADOR DE SOLOS DE PERCUSÃO (SOQUETE) COM MOTOR A GASOLINA, POTÊNCIA 3 CV - JUROS. AF_09/2016	CHOR - CUSTOS HORÁRIOS DE MÁQUINAS E EQUIPAMENTOS	H	1,0000000	0,40	0,40
Insumo	00011816	SINAPI	MARTELO DEMOLIDOR PNEUMATICO MANUAL, PADRAO, PESO DE 32 KG	Equipamento	UN	0,0000143	28.244,09	0,40
				MO sem LS =>		0,00	0,00	0,00
				Valor do BDI =>		0,11		0,51
Composição	95262	SINAPI	COMPACTADOR DE SOLOS DE PERCUSÃO (SOQUETE) COM MOTOR A GASOLINA, POTÊNCIA 3 CV - MANUTENÇÃO. AF_09/2016	CHOR - CUSTOS HORÁRIOS DE MÁQUINAS E EQUIPAMENTOS	H	1,0000000	1,89	1,89
Insumo	00011816	SINAPI	MARTELO DEMOLIDOR PNEUMATICO MANUAL, PADRAO, PESO DE 32 KG	Equipamento	UN	0,0000687	28.244,09	1,98
				MO sem LS =>		0,00	0,00	0,00
				Valor do BDI =>		0,54		2,42
Composição	95263	SINAPI	COMPACTADOR DE SOLOS DE PERCUSÃO (SOQUETE) COM MOTOR A GASOLINA, POTÊNCIA 3 CV - MATERIAIS NA OPERAÇÃO. AF_09/2016	CHOR - CUSTOS HORÁRIOS DE MÁQUINAS E EQUIPAMENTOS	H	1,0000000	4,29	4,29
Insumo	00004222	SINAPI	GASOLINA COMUM	Material	L	0,7800000	5,50	4,29
				MO sem LS =>		0,00	0,00	0,00
				Valor do BDI =>		1,23		5,52
Composição	97083	SINAPI	COMPACTAÇÃO MECÂNICA DE SOLO PARA EXECUÇÃO DE RADIER, PISO DE CONCRETO OU LAJE SOBRE SOLO, COM COMPACTADOR DE SOLOS A PERCUSÃO. AF_09/2021	FUES - FUNDAÇÕES E ESTRUTURAS	m²	1,0000000	2,76	2,76
Composição Auxiliar	95264	SINAPI	COMPACTADOR DE SOLOS DE PERCUSÃO (SOQUETE) COM MOTOR A GASOLINA, POTÊNCIA 3 CV - CHP DIURNO. AF_09/2016	CHOR - CUSTOS HORÁRIOS DE MÁQUINAS E EQUIPAMENTOS	CHP	0,0250000	7,15	0,17
Composição Auxiliar	88309	SINAPI	PEDREIRO COM ENCARGOS COMPLEMENTARES	SEDI - SERVIÇOS DIVERSOS	H	0,0450000	22,51	1,01
Composição Auxiliar	95265	SINAPI	COMPACTADOR DE SOLOS DE PERCUSÃO (SOQUETE) COM MOTOR A GASOLINA, POTÊNCIA 3 CV - CHI DIURNO. AF_09/2016	CHOR - CUSTOS HORÁRIOS DE MÁQUINAS E EQUIPAMENTOS	CHI	0,0420000	0,98	0,04
Composição Auxiliar	88316	SINAPI	SERVENTE COM ENCARGOS COMPLEMENTARES	SEDI - SERVIÇOS DIVERSOS	H	0,0890000	17,39	1,54
				MO sem LS =>		0,88	0,84	1,82
				Valor do BDI =>		0,79		3,55
Composição	97098	SINAPI	CONCRETAGEM DE RADIER, PISO DE CONCRETO OU LAJE SOBRE SOLO. FCK 30 MPA. LANÇAMENTO, ADENSAMENTO E ACABAMENTO. AF_09/2021	FUES - FUNDAÇÕES E ESTRUTURAS	m²	1,0000000	624,88	624,88
Composição Auxiliar	88309	SINAPI	PEDREIRO COM ENCARGOS COMPLEMENTARES	SEDI - SERVIÇOS DIVERSOS	H	0,4110000	22,51	9,25
Composição Auxiliar	88316	SINAPI	SERVENTE COM ENCARGOS COMPLEMENTARES	SEDI - SERVIÇOS DIVERSOS	H	0,4110000	17,39	7,14
Composição Auxiliar	90587	SINAPI	VIBRADOR DE IMERSÃO, DIÂMETRO DE PONTEIRA 45MM, MOTOR ELÉTRICO TRIFÁSICO POTÊNCIA DE 2 CV - CHI DIURNO. AF_09/2015	CHOR - CUSTOS HORÁRIOS DE MÁQUINAS E EQUIPAMENTOS	CHI	0,0490000	0,48	0,02
Composição Auxiliar	90588	SINAPI	VIBRADOR DE IMERSÃO, DIÂMETRO DE PONTEIRA 45MM, MOTOR ELÉTRICO TRIFÁSICO POTÊNCIA DE 2 CV - CHP DIURNO. AF_09/2015	CHOR - CUSTOS HORÁRIOS DE MÁQUINAS E EQUIPAMENTOS	CHP	0,0530000	1,26	0,06

Leonel Araújo Gonçalves
 Engenheiro Civil
 CRETA 24.089
 RGE 41424-6/0937821

Insumo	00001525 SINAPI	CONCRETO USINADO BOMBEAVEL, CLASSE DE RESISTENCIA C30, BRITA 0 E 1, SLUMP = 100 +/- 20 MM, COM BOMBAMENTO (DISPONIBILIZACAO DE BOMBA), SEM O LANÇAMENTO (NBR 8953)	Material	m³	1,0800000	574,07	608,51	
			MO sem LS =>	6,44	LS =>	5,42	MO com LS =>	11,86
			Valor do BDI =>	180,11			Valor com BDI =>	805,09
Composição	Código/Banco	Descrição	Tipo	Und	Quant.	Valor Unit	Total	
	94902 SINAPI	CONCRETO MÁGRO PARA LASTRO, TRAÇO 1:4,5:4,5 (EM MASSA SECA DE CIMENTO/ÁREA MÉDIA/BRITA 1) - PREPARO MECÂNICO COM BETONEIRA 400 L. AF_05/2021	FUES - FUNDAÇÕES E ESTRUTURAS	m²	1,0000000	348,69	348,69	
Composição Auxiliar	88331 SINAPI	BETONEIRA CAPACIDADE NOMINAL DE 400 L, CAPACIDADE DE MISTURA 280 L, MOTOR ELÉTRICO TRIFÁSICO POTÊNCIA DE 2 CV, SEM CARRREGADOR - CHI DIURNO. AF_05/2023	CHOR - CUSTOS HORÁRIOS DE MÁQUINAS E EQUIPAMENTOS	CHI	0,7188000	0,41	0,29	
Composição Auxiliar	88330 SINAPI	BETONEIRA CAPACIDADE NOMINAL DE 400 L, CAPACIDADE DE MISTURA 280 L, MOTOR ELÉTRICO TRIFÁSICO POTÊNCIA DE 2 CV, SEM CARRREGADOR - CHP DIURNO. AF_05/2023	CHOR - CUSTOS HORÁRIOS DE MÁQUINAS E EQUIPAMENTOS	CHP	0,7823000	1,90	1,44	
Composição Auxiliar	88377 SINAPI	OPERADOR DE BETONEIRA ESTACIONÁRIA/MISTURADOR COM ENCARGOS COMPLEMENTARES	SEDI - SERVIÇOS DIVERSOS	H	1,4911000	17,87	26,17	
Composição Auxiliar	88316 SINAPI	SERVENTE COM ENCARGOS COMPLEMENTARES	SEDI - SERVIÇOS DIVERSOS	H	2,3433000	17,39	40,74	
Insumo	00004721 SINAPI	PEDRA BRITADA N. 1 (9,5 a 19 MM) POSTO PEDREIRA/FORNECEDOR, SEM FRETE	Material	m³	0,5782000	83,58	48,32	
Insumo	00001379 SINAPI	CEMENTO PORTLAND COMPOSTO CP II-32	Material	KG	212,0194000	0,82	173,85	
Insumo	00000370 SINAPI	AREIA MÉDIA - POSTO JAZIDA/FORNECEDOR (RETIRADO NA JAZIDA, SEM TRANSPORTE)	Material	m³	0,8289000	70,00	57,99	
			MO sem LS =>	25,87	LS =>	21,77	MO com LS =>	47,64
			Valor do BDI =>	100,49			Valor com BDI =>	449,19
Composição	Código/Banco	Descrição	Tipo	Und	Quant.	Valor Unit	Total	
	91285 SINAPI	CORTADORA DE PISO COM MOTOR 4 TEMPOS A GASOLINA, POTÊNCIA DE 13 HP, COM DISCO DE CORTE DIAMANTADO SEGMENTADO PARA CONCRETO, DIÂMETRO DE 350 MM, FURO DE 1" (14 X 1") - CHI DIURNO. AF_08/2015	CHOR - CUSTOS HORÁRIOS DE MÁQUINAS E EQUIPAMENTOS	CHI	1,0000000	1,10	1,10	
Composição Auxiliar	91280 SINAPI	CORTADORA DE PISO COM MOTOR 4 TEMPOS A GASOLINA, POTÊNCIA DE 13 HP, COM DISCO DE CORTE DIAMANTADO SEGMENTADO PARA CONCRETO, DIÂMETRO DE 350 MM, FURO DE 1" (14 X 1") - JURUS. AF_08/2015	CHOR - CUSTOS HORÁRIOS DE MÁQUINAS E EQUIPAMENTOS	H	1,0000000	0,20	0,20	
Composição Auxiliar	91279 SINAPI	CORTADORA DE PISO COM MOTOR 4 TEMPOS A GASOLINA, POTÊNCIA DE 13 HP, COM DISCO DE CORTE DIAMANTADO SEGMENTADO PARA CONCRETO, DIÂMETRO DE 350 MM, FURO DE 1" (14 X 1") - DEPRECIACÃO. AF_08/2015	CHOR - CUSTOS HORÁRIOS DE MÁQUINAS E EQUIPAMENTOS	H	1,0000000	0,90	0,90	
			MO sem LS =>	0,00	LS =>	0,00	MO com LS =>	0,00
			Valor do BDI =>	0,31			Valor com BDI =>	1,41
Composição	Código/Banco	Descrição	Tipo	Und	Quant.	Valor Unit	Total	
	91283 SINAPI	CORTADORA DE PISO COM MOTOR 4 TEMPOS A GASOLINA, POTÊNCIA DE 13 HP, COM DISCO DE CORTE DIAMANTADO SEGMENTADO PARA CONCRETO, DIÂMETRO DE 350 MM, FURO DE 1" (14 X 1") - CHP DIURNO. AF_08/2015	CHOR - CUSTOS HORÁRIOS DE MÁQUINAS E EQUIPAMENTOS	CHP	1,0000000	10,19	10,19	
Composição Auxiliar	91280 SINAPI	CORTADORA DE PISO COM MOTOR 4 TEMPOS A GASOLINA, POTÊNCIA DE 13 HP, COM DISCO DE CORTE DIAMANTADO SEGMENTADO PARA CONCRETO, DIÂMETRO DE 350 MM, FURO DE 1" (14 X 1") - JURUS. AF_08/2015	CHOR - CUSTOS HORÁRIOS DE MÁQUINAS E EQUIPAMENTOS	H	1,0000000	0,20	0,20	
Composição Auxiliar	91279 SINAPI	CORTADORA DE PISO COM MOTOR 4 TEMPOS A GASOLINA, POTÊNCIA DE 13 HP, COM DISCO DE CORTE DIAMANTADO SEGMENTADO PARA CONCRETO, DIÂMETRO DE 350 MM, FURO DE 1" (14 X 1") - DEPRECIACÃO. AF_08/2015	CHOR - CUSTOS HORÁRIOS DE MÁQUINAS E EQUIPAMENTOS	H	1,0000000	0,90	0,90	
Composição Auxiliar	91281 SINAPI	CORTADORA DE PISO COM MOTOR 4 TEMPOS A GASOLINA, POTÊNCIA DE 13 HP, COM DISCO DE CORTE DIAMANTADO SEGMENTADO PARA CONCRETO, DIÂMETRO DE 350 MM, FURO DE 1" (14 X 1") - MANUTENÇÃO. AF_08/2015	CHOR - CUSTOS HORÁRIOS DE MÁQUINAS E EQUIPAMENTOS	H	1,0000000	1,12	1,12	
Composição Auxiliar	91282 SINAPI	CORTADORA DE PISO COM MOTOR 4 TEMPOS A GASOLINA, POTÊNCIA DE 13 HP, COM DISCO DE CORTE DIAMANTADO SEGMENTADO PARA CONCRETO, DIÂMETRO DE 350 MM, FURO DE 1" (14 X 1") - MATERIAS NA OPERACÃO. AF_08/2015	CHOR - CUSTOS HORÁRIOS DE MÁQUINAS E EQUIPAMENTOS	H	1,0000000	7,97	7,97	
			MO sem LS =>	0,00	LS =>	0,00	MO com LS =>	0,00
			Valor do BDI =>	2,83			Valor com BDI =>	13,12
Composição	Código/Banco	Descrição	Tipo	Und	Quant.	Valor Unit	Total	
	91279 SINAPI	CORTADORA DE PISO COM MOTOR 4 TEMPOS A GASOLINA, POTÊNCIA DE 13 HP, COM DISCO DE CORTE DIAMANTADO SEGMENTADO PARA CONCRETO, DIÂMETRO DE 350 MM, FURO DE 1" (14 X 1") - DEPRECIACÃO. AF_08/2015	CHOR - CUSTOS HORÁRIOS DE MÁQUINAS E EQUIPAMENTOS	H	1,0000000	0,90	0,90	
Insumo	00013887 SINAPI	DISCO DE CORTE DIAMANTADO SEGMENTADO PARA CONCRETO, DIAMETRO DE 350 MM, FURO DE 1" (14 X 1")	Equipamento	UN	0,0000640	473,51	0,03	
Insumo	00011260 SINAPI	CORTADEIRA DE PISO DE CONCRETO E ASFALTO, PARA DISCO PADRAO DE DIAMETRO 350 MM (14") OU 450 MM (18"), MOTOR A GASOLINA, POTENCIA 13 HP, SEM DISCO	Equipamento	UN	0,0000640	13.711,94	0,87	
			MO sem LS =>	0,00	LS =>	0,00	MO com LS =>	0,00
			Valor do BDI =>	0,25			Valor com BDI =>	1,15
Composição	Código/Banco	Descrição	Tipo	Und	Quant.	Valor Unit	Total	
	91280 SINAPI	CORTADORA DE PISO COM MOTOR 4 TEMPOS A GASOLINA, POTÊNCIA DE 13 HP, COM DISCO DE CORTE DIAMANTADO SEGMENTADO PARA CONCRETO, DIÂMETRO DE 350 MM, FURO DE 1" (14 X 1") - JURUS. AF_08/2015	CHOR - CUSTOS HORÁRIOS DE MÁQUINAS E EQUIPAMENTOS	H	1,0000000	0,20	0,20	
Insumo	00011260 SINAPI	CORTADEIRA DE PISO DE CONCRETO E ASFALTO, PARA DISCO PADRAO DE DIAMETRO 350 MM (14") OU 450 MM (18"), MOTOR A GASOLINA, POTENCIA 13 HP, SEM DISCO	Equipamento	UN	0,0000148	13.711,94	0,20	
			MO sem LS =>	0,00	LS =>	0,00	MO com LS =>	0,00
			Valor do BDI =>	0,05			Valor com BDI =>	0,25
Composição	Código/Banco	Descrição	Tipo	Und	Quant.	Valor Unit	Total	
	91201 SINAPI	CORTADORA DE PISO COM MOTOR 4 TEMPOS A GASOLINA, POTÊNCIA DE 13 HP, COM DISCO DE CORTE DIAMANTADO SEGMENTADO PARA CONCRETO, DIÂMETRO DE 350 MM, FURO DE 1" (14 X 1") - MANUTENÇÃO. AF_08/2015	CHOR - CUSTOS HORÁRIOS DE MÁQUINAS E EQUIPAMENTOS	H	1,0000000	1,12	1,12	
Insumo	00013887 SINAPI	DISCO DE CORTE DIAMANTADO SEGMENTADO PARA CONCRETO, DIAMETRO DE 350 MM, FURO DE 1" (14 X 1")	Equipamento	UN	0,0000800	473,51	0,03	
Insumo	00011260 SINAPI	CORTADEIRA DE PISO DE CONCRETO E ASFALTO, PARA DISCO PADRAO DE DIAMETRO 350 MM (14") OU 450 MM (18"), MOTOR A GASOLINA, POTENCIA 13 HP, SEM DISCO	Equipamento	UN	0,0000800	13.711,94	1,08	

Leonel Aroux de Aguiar
 Engenheiro Civil
 CRETA 22.483/2011
 RGT 12.483/2022

				MO sem LS => Valor do BDI =>	0,00 0,32	LS =>	0,00	MO com LS => Valor com BDI =>	0,00 1,44
Composição	Código Banco	Descrição	Tipo	Und	Quant.	Valor Unit.	Valor Unit.	Total	
	91282 SINAPI	CORTADORA DE PISO COM MOTOR 4 TEMPOS A GASOLINA, POTENCIA DE 13 HP, COM DISCO DE CORTE DIAMANTADO SEGMENTADO PARA CONCRETO, DIÂMETRO DE 350 MM, FURO DE 1" (14 X 1") - MATERIAS NA OPERAÇÃO. AF_08/2016	CHOR - CUSTOS HORÁRIOS DE MÁQUINAS E EQUIPAMENTOS	H	1,0000000	7,97		7,97	
Insumo	00004222 SINAPI	GASOLINA COMUM	Materiais	L	1,4500000	5,50		7,97	
				MO sem LS => Valor do BDI =>	0,00 2,29	LS =>	0,00	MO com LS => Valor com BDI =>	0,00 10,28
Composição	95308 SINAPI	CURSO DE CAPACITAÇÃO PARA AJUDANTE DE ARMADOR (ENCARGOS COMPLEMENTARES) - HORISTA	SEDI - SERVIÇOS DIVERSOS	H	1,0000000	0,14		0,14	
Insumo	00008114 SINAPI	AJUDANTE DE ARMADOR (HORISTA)	Mão de Obra	H	0,0121100	12,35		0,14	
				MO sem LS => Valor do BDI =>	0,07 0,04	LS =>	0,07	MO com LS => Valor com BDI =>	0,14 0,18
Composição	95309 SINAPI	CURSO DE CAPACITAÇÃO PARA AJUDANTE DE CARPITEIRO (ENCARGOS COMPLEMENTARES) - HORISTA	SEDI - SERVIÇOS DIVERSOS	H	1,0000000	0,19		0,19	
Insumo	00006117 SINAPI	CARPITEIRO AUXILIAR (HORISTA)	Mão de Obra	H	0,0154900	12,35		0,19	
				MO sem LS => Valor do BDI =>	0,10 0,05	LS =>	0,08	MO com LS => Valor com BDI =>	0,19 0,24
Composição	95314 SINAPI	CURSO DE CAPACITAÇÃO PARA ARMADOR (ENCARGOS COMPLEMENTARES) - HORISTA	SEDI - SERVIÇOS DIVERSOS	H	1,0000000	0,20		0,20	
Insumo	00000378 SINAPI	ARMADOR (HORISTA)	Mão de Obra	H	0,0121100	16,55		0,20	
				MO sem LS => Valor do BDI =>	0,10 0,05	LS =>	0,10	MO com LS => Valor com BDI =>	0,20 0,25
Composição	95317 SINAPI	CURSO DE CAPACITAÇÃO PARA AUXILIAR DE ENCANADOR OU BOMBEIRO HIDRÁULICO (ENCARGOS COMPLEMENTARES) - HORISTA	SEDI - SERVIÇOS DIVERSOS	H	1,0000000	0,23		0,23	
Insumo	00000246 SINAPI	AUXILIAR DE ENCANADOR OU BOMBEIRO HIDRÁULICO (HORISTA)	Mão de Obra	H	0,0188700	12,35		0,23	
				MO sem LS => Valor do BDI =>	0,12 0,06	LS =>	0,11	MO com LS => Valor com BDI =>	0,23 0,29
Composição	95330 SINAPI	CURSO DE CAPACITAÇÃO PARA CARPITEIRO DE FORMAS (ENCARGOS COMPLEMENTARES) - HORISTA	SEDI - SERVIÇOS DIVERSOS	H	1,0000000	0,20		0,20	
Insumo	00001213 SINAPI	CARPITEIRO DE FORMAS (HORISTA)	Mão de Obra	H	0,0121100	16,55		0,20	
				MO sem LS => Valor do BDI =>	0,10 0,05	LS =>	0,10	MO com LS => Valor com BDI =>	0,20 0,25
Composição	95335 SINAPI	CURSO DE CAPACITAÇÃO PARA ENCANADOR OU BOMBEIRO HIDRÁULICO (ENCARGOS COMPLEMENTARES) - HORISTA	SEDI - SERVIÇOS DIVERSOS	H	1,0000000	0,31		0,31	
Insumo	00002696 SINAPI	ENCANADOR OU BOMBEIRO HIDRÁULICO (HORISTA)	Mão de Obra	H	0,0188700	16,55		0,31	
				MO sem LS => Valor do BDI =>	0,16 0,08	LS =>	0,15	MO com LS => Valor com BDI =>	0,31 0,39
Composição	95348 SINAPI	CURSO DE CAPACITAÇÃO PARA MOTORISTA DE BASCULANTE (ENCARGOS COMPLEMENTARES) - HORISTA	SEDI - SERVIÇOS DIVERSOS	H	1,0000000	0,12		0,12	
Insumo	00020020 SINAPI	MOTORISTA DE CAMINHÃO-BASCULANTE (HORISTA)	Mão de Obra	H	0,0053400	23,20		0,12	
				MO sem LS => Valor do BDI =>	0,06 0,03	LS =>	0,06	MO com LS => Valor com BDI =>	0,12 0,15
Composição	95389 SINAPI	CURSO DE CAPACITAÇÃO PARA OPERADOR DE BETONEIRA ESTACIONÁRIA/MISTURADOR (ENCARGOS COMPLEMENTARES) - HORISTA	SEDI - SERVIÇOS DIVERSOS	H	1,0000000	0,11		0,11	
Insumo	00037666 SINAPI	OPERADOR DE BETONEIRA ESTACIONÁRIA / MISTURADOR (HORISTA)	Mão de Obra	H	0,0087200	13,14		0,11	
				MO sem LS => Valor do BDI =>	0,05 0,03	LS =>	0,06	MO com LS => Valor com BDI =>	0,11 0,14
Composição	95357 SINAPI	CURSO DE CAPACITAÇÃO PARA OPERADOR DE ESCAVADEIRA (ENCARGOS COMPLEMENTARES) - HORISTA	SEDI - SERVIÇOS DIVERSOS	H	1,0000000	0,20		0,20	
Insumo	00004234 SINAPI	OPERADOR DE ESCAVADEIRA (HORISTA)	Mão de Obra	H	0,0121100	16,55		0,20	
				MO sem LS => Valor do BDI =>	0,10 0,05	LS =>	0,10	MO com LS => Valor com BDI =>	0,20 0,25
Composição	95371 SINAPI	CURSO DE CAPACITAÇÃO PARA PEDREIRO (ENCARGOS COMPLEMENTARES) - HORISTA	SEDI - SERVIÇOS DIVERSOS	H	1,0000000	0,36		0,36	
Insumo	00004750 SINAPI	PEDREIRO (HORISTA)	Mão de Obra	H	0,0222500	16,55		0,36	
				MO sem LS => Valor do BDI =>	0,19 0,10	LS =>	0,17	MO com LS => Valor com BDI =>	0,36 0,46
Composição	95372 SINAPI	CURSO DE CAPACITAÇÃO PARA PINTOR (ENCARGOS COMPLEMENTARES) - HORISTA	SEDI - SERVIÇOS DIVERSOS	H	1,0000000	0,26		0,26	
Insumo	00004753 SINAPI	PINTOR (HORISTA)	Mão de Obra	H	0,0154900	17,40		0,26	
				MO sem LS => Valor do BDI =>	0,14 0,07	LS =>	0,12	MO com LS => Valor com BDI =>	0,26 0,33
Composição	95378 SINAPI	CURSO DE CAPACITAÇÃO PARA SERVENTE (ENCARGOS COMPLEMENTARES) - HORISTA	SEDI - SERVIÇOS DIVERSOS	H	1,0000000	0,26		0,26	
Insumo	00008111 SINAPI	SERVENTE DE OBRAS (HORISTA)	Mão de Obra	H	0,0222500	11,70		0,26	
				MO sem LS => Valor do BDI =>	0,14 0,07	LS =>	0,12	MO com LS => Valor com BDI =>	0,26 0,33
Composição	9914655 SICRO3	Carga, manobra e descarga de materiais diversos em caminhão carroceria de 15 t - carga e descarga manual		t	1,0000000	29,75		29,75	

Leonei Arouxá Rodrigues
 Engenharia Civil
 CREA 047/083
 Registro 224283/2021

A	Código Banco	Equipamentos	Quantidade	Utilização		Custo Horário		Custo Horário Total
				Operativa	Improdutiva	Operativa	Improdutiva	
Insumo	E9592 SICRO3	Caminhão carroceria com capacidade de 151 - 188 kW	1,0000000	1,00	0,00	240,7932	78,3308	240,7932
Custo horário total de equipamentos								240,7932

B	Código Banco	Mão de Obra	Quantidade	Custo Horário		Custo Horário Total		
				Operativa	Improdutiva			
Insumo	P9824 SICRO3	Servente	6,0000000			18,5736	111,4416	
Custo horário total de mão de obra						111,4416		
Custo horário total de execução						352,2348		
Custo unitário de execução						29,7496		
Custo do FIC						0		
Custo do FIT						0		
			MO sem LS =>	5,11	LS =>	4,30	MO com LS =>	9,41
			Valor do BDI =>	8,57			Valor com BDI =>	38,32

Composição	Código Banco	Descrição	Tipo	Und	Quant.	Valor Unit	Total

A	Código Banco	Equipamentos	Quantidade	Utilização		Custo Horário		Custo Horário Total
				Operativa	Improdutiva	Operativa	Improdutiva	
Insumo	E9519 SICRO3	Betoneira com motor a gasolina com capacidade de 600 l - 10 kW	1,0000000	1,00	0,00	46,9959	28,5928	46,9959
Insumo	E9071 SICRO3	Transportador manual carrinho de mão com capacidade de 80 l	4,0000000	0,90	0,10	0,7775	0,5286	3,0104
Insumo	E9064 SICRO3	Transportador manual gerica com capacidade de 180 l	3,0000000	0,41	0,59	1,6418	1,1162	3,9951
Insumo	E9010 SICRO3	Balança plataforma digital à bateria, com mesa de 75 x 75 cm e capacidade de 500 kg	1,0000000	1,00	0,00	1,2729	0,8551	1,2729
Custo horário total de equipamentos								55,2743

B	Código Banco	Mão de Obra	Quantidade	Custo Horário		Custo Horário Total	
				Operativa	Improdutiva		
Insumo	P9824 SICRO3	Servente	9,0000000			18,5736	167,1624
Insumo	P9821 SICRO3	Pedreiro	1,0000000			24,9575	24,9575
Custo horário total de mão de obra						192,1199	
Custo horário total de execução						247,3942	
Custo unitário de execução						62,9664	
Custo do FIC						0	
Custo do FIT						0	

C	Banco	Código	MATERIAL	Quantidade	Unidade	Preço Unitário	Custo Horário
Insumo	SICRO3	M0424	Cimento Portland CP II - 32 - saco	282,1520700	kg	0,7100	200,3280
Insumo	SICRO3	M0030	Aditivo plastificante e retardador de pega para concreto e argamassa	0,8484600	kg	6,7857	5,7438
Insumo	SICRO3	M0191	Brita 1	0,3675400	m³	140,9257	51,7958
Insumo	SICRO3	M0192	Brita 2	0,3675400	m³	135,5752	49,8293
Custo unitário total de material							370,0436

E	Banco	Tempo	Descrição	Carga	Quantidade	Unidade	Preço Unitário	Custo Horário
Composição	SICRO3	5914647	Carga, manobra e descarga de agregados ou solos em caminhão basculante de 10 m³ - carga com carregadeira de 3,40 m²(exclusa) e descarga livre	M0191	0,5513100	t	1,5600	0,8600
Composição	SICRO3	5914647	Carga, manobra e descarga de agregados ou solos em caminhão basculante de 10 m³ - carga com carregadeira de 3,40 m²(exclusa) e descarga livre	M0192	0,5513100	t	1,5600	0,8600
Composição	SICRO3	5914655	Carga, manobra e descarga de materiais diversos em caminhão carroceria de 15 t - carga e descarga manuais	M0424	0,2821500	t	29,7500	8,3940
Composição	SICRO3	5914647	Carga, manobra e descarga de agregados ou solos em caminhão basculante de 10 m³ - carga com carregadeira de 3,40 m²(exclusa) e descarga livre	M0082	0,9500100	t	1,5600	1,4820
Custo Total dos Tempos Fixos								11,6213

F	Banco	Momento	Descrição	Quantidade	Distância Média de Transporte (DMT)				Custo Horário
					LN	RP	P	P	
Insumo	SICRO3	M0192	Brita 2	0,5513100	5914359 0,00 1,08 0,0000	5914374 0,00 0,87 0,0000	5914389 0,00 0,70 0,0000	0,0000	
Insumo	SICRO3	M0030	Aditivo plastificante e retardador de pega para concreto e argamassa	0,0008500	5914449 0,00 0,99 0,0000	5914464 0,00 0,80 0,0000	5914479 0,00 0,65 0,0000	0,0000	
Insumo	SICRO3	M0424	Cimento Portland CP II - 32 - saco	0,2821500	5914449 0,00 0,99 0,0000	5914464 0,00 0,80 0,0000	5914479 0,00 0,65 0,0000	0,0000	
Insumo	SICRO3	M0191	Brita 1	0,5513100	5914359 0,00 1,08 0,0000	5914374 0,00 0,87 0,0000	5914389 0,00 0,70 0,0000	0,0000	
Insumo	SICRO3	M0082	Areia média lavada	0,9500100	5914359 0,00 1,08 0,0000	5914374 0,00 0,87 0,0000	5914389 0,00 0,70 0,0000	0,0000	
Custo total de transporte									0
				MO sem LS =>	26,55	LS =>	22,35	MO com LS =>	48,90
				Valor do BDI =>	128,14			Valor com BDI =>	572,77

Composição	Código Banco	Descrição	Tipo	Und	Quant.	Valor Unit	Total
Composição Auxiliar	88309 SINAPI	PEDREIRO COM ENCARGOS COMPLEMENTARES	SEDI - SERVIÇOS DIVERSOS	H	0,2433000	22,51	5,47

Leonel Araújo Gonçalves
 Engenheiro Civil
 CREA - RJ 000000000
 Registro Profissional nº 285927822

Composição Auxiliar	91285 SINAPI	CORTADORA DE PISO COM MOTOR 4 TEMPOS A GASOLINA, POTENCIA DE 13 HP, COM DISCO DE CORTE DIAMANTADO SEGMENTADO PARA CONCRETO, DIAMETRO DE 350 MM, FURO DE 1" (14 X 1") - CHI DIURNO. AF_08/2015	CHOR - CUSTOS HORÁRIOS DE MÁQUINAS E EQUIPAMENTOS	CHI	0,0898000	1,10	0,09
Composição Auxiliar	5932 SINAPI	ESCAVADEIRA HIDRÁULICA SOBRE ESTEIRAS, CAÇAMBA 0,80 M3, PESO OPERACIONAL 17 T, POTENCIA BRUTA 111 HP - CHI DIURNO. AF_08/2014	CHOR - CUSTOS HORÁRIOS DE MÁQUINAS E EQUIPAMENTOS	CHI	0,0898000	79,16	7,09
Composição Auxiliar	5931 SINAPI	ESCAVADEIRA HIDRÁULICA SOBRE ESTEIRAS, CAÇAMBA 0,80 M3, PESO OPERACIONAL 17 T, POTENCIA BRUTA 111 HP - CHP DIURNO. AF_08/2014	CHOR - CUSTOS HORÁRIOS DE MÁQUINAS E EQUIPAMENTOS	CHP	0,0326000	201,33	6,59
Composição Auxiliar	91283 SINAPI	CORTADORA DE PISO COM MOTOR 4 TEMPOS A GASOLINA, POTENCIA DE 13 HP, COM DISCO DE CORTE DIAMANTADO SEGMENTADO PARA CONCRETO, DIAMETRO DE 350 MM, FURO DE 1" (14 X 1") - CHP DIURNO. AF_08/2015	CHOR - CUSTOS HORÁRIOS DE MÁQUINAS E EQUIPAMENTOS	CHP	0,0524000	10,19	0,53
			MO sem LS =>		3,33	2,82	6,15
			Valor do BDI =>		5,69		25,42
Composição	Código/Banco	Descrição	Tipo	Und	Quant.	Valor Unit.	Total
Composição	88297 SINAPI	ENCANADOR OU BOMBEIRO HIDRÁULICO COM ENCARGOS COMPLEMENTARES	SEDI - SERVIÇOS DIVERSOS	H	1,0000000	21,78	21,78
Composição	65335 SINAPI	CURSO DE CAPACITAÇÃO PARA ENCANADOR OU BOMBEIRO HIDRÁULICO (ENCARGOS COMPLEMENTARES) - HORISTA	SEDI - SERVIÇOS DIVERSOS	H	1,0000000	0,31	0,31
Insumo	00043461 SINAPI	FERRAMENTAS - FAMÍLIA ENCANADOR - HORISTA (ENCARGOS COMPLEMENTARES - COLETADO CAIXA)	Equipamento	H	1,0000000	0,32	0,32
Insumo	00037372 SINAPI	EXAMES - HORISTA (COLETADO CAIXA - ENCARGOS COMPLEMENTARES)	Outros	H	1,0000000	1,14	1,14
Insumo	00043465 SINAPI	EPI - FAMÍLIA ENCANADOR - HORISTA (ENCARGOS COMPLEMENTARES - COLETADO CAIXA)	Equipamento	H	1,0000000	1,01	1,01
Insumo	00002896 SINAPI	ENCANADOR OU BOMBEIRO HIDRÁULICO (HORISTA)	Mão de Obra	H	1,0000000	16,55	16,55
Insumo	00037371 SINAPI	TRANSPORTE - HORISTA (COLETADO CAIXA - ENCARGOS COMPLEMENTARES)	Serviços	H	1,0000000	0,59	0,59
Insumo	00037373 SINAPI	SEGURO - HORISTA (COLETADO CAIXA - ENCARGOS COMPLEMENTARES)	Taxas	H	1,0000000	0,01	0,01
Insumo	00037370 SINAPI	ALIMENTAÇÃO - HORISTA (COLETADO CAIXA - ENCARGOS COMPLEMENTARES)	Outros	H	1,0000000	1,86	1,86
			MO sem LS =>		9,15	7,71	16,86
			Valor do BDI =>		6,27		28,05
Composição	Código/Banco	Descrição	Tipo	Und	Quant.	Valor Unit.	Total
Composição	5932 SINAPI	ESCAVADEIRA HIDRÁULICA SOBRE ESTEIRAS, CAÇAMBA 0,80 M3, PESO OPERACIONAL 17 T, POTENCIA BRUTA 111 HP - CHI DIURNO. AF_08/2014	CHOR - CUSTOS HORÁRIOS DE MÁQUINAS E EQUIPAMENTOS	CHI	1,0000000	79,16	79,16
Composição Auxiliar	88294 SINAPI	OPERADOR DE ESCAVADEIRA COM ENCARGOS COMPLEMENTARES	SEDI - SERVIÇOS DIVERSOS	H	1,0000000	21,17	21,17
Composição Auxiliar	5929 SINAPI	ESCAVADEIRA HIDRÁULICA SOBRE ESTEIRAS, CAÇAMBA 0,80 M3, PESO OPERACIONAL 17 T, POTENCIA BRUTA 111 HP - JUROS. AF_05/2014	CHOR - CUSTOS HORÁRIOS DE MÁQUINAS E EQUIPAMENTOS	H	1,0000000	12,12	12,12
Composição Auxiliar	5927 SINAPI	ESCAVADEIRA HIDRÁULICA SOBRE ESTEIRAS, CAÇAMBA 0,80 M3, PESO OPERACIONAL 17 T, POTENCIA BRUTA 111 HP - DEPRECAÇÃO. AF_08/2014	CHOR - CUSTOS HORÁRIOS DE MÁQUINAS E EQUIPAMENTOS	H	1,0000000	45,87	45,87
			MO sem LS =>		9,09	7,69	16,75
			Valor do BDI =>		22,81		101,97
Composição	Código/Banco	Descrição	Tipo	Und	Quant.	Valor Unit.	Total
Composição	5931 SINAPI	ESCAVADEIRA HIDRÁULICA SOBRE ESTEIRAS, CAÇAMBA 0,80 M3, PESO OPERACIONAL 17 T, POTENCIA BRUTA 111 HP - CHP DIURNO. AF_08/2014	CHOR - CUSTOS HORÁRIOS DE MÁQUINAS E EQUIPAMENTOS	CHP	1,0000000	201,33	201,33
Composição Auxiliar	5927 SINAPI	ESCAVADEIRA HIDRÁULICA SOBRE ESTEIRAS, CAÇAMBA 0,80 M3, PESO OPERACIONAL 17 T, POTENCIA BRUTA 111 HP - DEPRECAÇÃO. AF_08/2014	CHOR - CUSTOS HORÁRIOS DE MÁQUINAS E EQUIPAMENTOS	H	1,0000000	45,87	45,87
Composição Auxiliar	88294 SINAPI	OPERADOR DE ESCAVADEIRA COM ENCARGOS COMPLEMENTARES	SEDI - SERVIÇOS DIVERSOS	H	1,0000000	21,17	21,17
Composição Auxiliar	5929 SINAPI	ESCAVADEIRA HIDRÁULICA SOBRE ESTEIRAS, CAÇAMBA 0,80 M3, PESO OPERACIONAL 17 T, POTENCIA BRUTA 111 HP - MANUTENÇÃO. AF_08/2014	CHOR - CUSTOS HORÁRIOS DE MÁQUINAS E EQUIPAMENTOS	H	1,0000000	57,34	57,34
Composição Auxiliar	5930 SINAPI	ESCAVADEIRA HIDRÁULICA SOBRE ESTEIRAS, CAÇAMBA 0,80 M3, PESO OPERACIONAL 17 T, POTENCIA BRUTA 111 HP - MATERIAIS NA OPERAÇÃO. AF_08/2014	CHOR - CUSTOS HORÁRIOS DE MÁQUINAS E EQUIPAMENTOS	H	1,0000000	64,83	64,83
Composição Auxiliar	5928 SINAPI	ESCAVADEIRA HIDRÁULICA SOBRE ESTEIRAS, CAÇAMBA 0,80 M3, PESO OPERACIONAL 17 T, POTENCIA BRUTA 111 HP - JUROS. AF_08/2014	CHOR - CUSTOS HORÁRIOS DE MÁQUINAS E EQUIPAMENTOS	H	1,0000000	12,12	12,12
			MO sem LS =>		9,09	7,69	16,75
			Valor do BDI =>		58,02		259,35
Composição	Código/Banco	Descrição	Tipo	Und	Quant.	Valor Unit.	Total
Composição	5927 SINAPI	ESCAVADEIRA HIDRÁULICA SOBRE ESTEIRAS, CAÇAMBA 0,80 M3, PESO OPERACIONAL 17 T, POTENCIA BRUTA 111 HP - DEPRECAÇÃO. AF_08/2014	CHOR - CUSTOS HORÁRIOS DE MÁQUINAS E EQUIPAMENTOS	H	1,0000000	45,87	45,87
Insumo	00010685 SINAPI	ESCAVADEIRA HIDRÁULICA SOBRE ESTEIRAS, CAÇAMBA 0,80M3, PESO OPERACIONAL 17T, POTENCIA BRUTA 111HP	Equipamento	UN	0,0000560	819.231,84	45,87
			MO sem LS =>		0,00	0,00	0,00
			Valor do BDI =>		13,21		59,08
Composição	Código/Banco	Descrição	Tipo	Und	Quant.	Valor Unit.	Total
Composição	5929 SINAPI	ESCAVADEIRA HIDRÁULICA SOBRE ESTEIRAS, CAÇAMBA 0,80 M3, PESO OPERACIONAL 17 T, POTENCIA BRUTA 111 HP - JUROS. AF_08/2014	CHOR - CUSTOS HORÁRIOS DE MÁQUINAS E EQUIPAMENTOS	H	1,0000000	12,12	12,12
Insumo	00010685 SINAPI	ESCAVADEIRA HIDRÁULICA SOBRE ESTEIRAS, CAÇAMBA 0,80M3, PESO OPERACIONAL 17T, POTENCIA BRUTA 111HP	Equipamento	UN	0,0000148	819.231,84	12,12
			MO sem LS =>		0,00	0,00	0,00
			Valor do BDI =>		3,49		15,61
Composição	Código/Banco	Descrição	Tipo	Und	Quant.	Valor Unit.	Total
Composição	5929 SINAPI	ESCAVADEIRA HIDRÁULICA SOBRE ESTEIRAS, CAÇAMBA 0,80 M3, PESO OPERACIONAL 17 T, POTENCIA BRUTA 111 HP - MANUTENÇÃO. AF_08/2014	CHOR - CUSTOS HORÁRIOS DE MÁQUINAS E EQUIPAMENTOS	H	1,0000000	57,34	57,34
Insumo	00010685 SINAPI	ESCAVADEIRA HIDRÁULICA SOBRE ESTEIRAS, CAÇAMBA 0,80M3, PESO OPERACIONAL 17T, POTENCIA BRUTA 111HP	Equipamento	UN	0,0000700	819.231,84	57,34
			MO sem LS =>		0,00	0,00	0,00
			Valor do BDI =>		16,52		73,86
Composição	Código/Banco	Descrição	Tipo	Und	Quant.	Valor Unit.	Total
Composição	5930 SINAPI	ESCAVADEIRA HIDRÁULICA SOBRE ESTEIRAS, CAÇAMBA 0,80 M3, PESO OPERACIONAL 17 T, POTENCIA BRUTA 111 HP - MATERIAIS NA OPERAÇÃO. AF_08/2014	CHOR - CUSTOS HORÁRIOS DE MÁQUINAS E EQUIPAMENTOS	H	1,0000000	64,83	64,83
Insumo	00004221 SINAPI	OLEO DIESEL COMBUSTIVEL COMUM METROPOLITANO S-10 OU S-500	Material	L	10,7700000	6,02	64,83
			MO sem LS =>		0,00	0,00	0,00
			Valor do BDI =>		19,69		83,51
	Código/Banco	Descrição	Tipo	Und	Quant.	Valor Unit.	Total

Leonel Aroux
Engenheiro Civil
CREA/RS 28803
Reg. nº 28803/2022

Composição	4805750 SICRO3	Escavação manual em material de 1ª categoria na profundidade de até 1 m	m³	1,0000000	38,14	38,14
B	Código Banco	Mão de Obra	Quantidade		Custo Horário	Custo Horário
Insuno	P9824 SICRO3	Servente	1,0000000		18,5738	18,5738

Custo horário total de mão de obra 18,5738
Custo horário total de execução 18,5738
Custo unitário de execução 37,1472
Custo do FIC 0,9892
Custo do FIT 0

MO sem LS => 20,17 LS => 18,98 MO com LS => 37,15
Valor do BDI => 10,99 Valor com BDI => 49,13

Composição	Código Banco	Descrição	Tipo	Und	Quant.	Valor Unit.	Total
Composição	97086 SINAPI	FABRICAÇÃO, MONTAGEM E DESMONTAGEM DE FORMA PARA RADIER, PISO DE CONCRETO OU LAJE SOBRE SOLO, EM MADEIRA SERRADA, 4 UTILIZAÇÕES. AF_09/2021	FUES - FUNDAÇÕES E ESTRUTURAS	m²	1,0000000	115,82	115,82
Composição Auxiliar	88239 SINAPI	AJUDANTE DE CARPINTERO COM ENCARGOS COMPLEMENTARES	SEDI - SERVIÇOS DIVERSOS	H	1,4440000	17,96	25,83
Composição Auxiliar	88262 SINAPI	CARPINTERO DE FORMAS COM ENCARGOS COMPLEMENTARES	SEDI - SERVIÇOS DIVERSOS	H	2,3570000	22,17	52,26
Insuno	00005068 SINAPI	PREGO DE AÇO POLIDO COM CABEÇA 17 X 21 (2 X 11)	Material	KG	0,0850000	21,21	2,01
Insuno	00008193 SINAPI	TABUA NAO APARELHADA *2,5 X 20* CM, EM MACARANDUBA/MASSARANDUBA, ANGELIM OU EQUIVALENTE DA REGIAO - BRUTA	Material	M	1,3600000	21,19	29,24
Insuno	00004491 SINAPI	PONTALETE *7,5 X 7,5* CM EM PRUS, MISTA OU EQUIVALENTE DA REGIAO - BRUTA	Material	M	0,3700000	11,91	4,40
Insuno	00004517 SINAPI	SARRAFO *2,5 X 7,5* CM EM PRUS, MISTA OU EQUIVALENTE DA REGIAO - BRUTA	Material	M	0,4400000	4,17	1,83
Insuno	00002692 SINAPI	DESMOLDANTE PROTETOR PARA FORMAS DE MADEIRA, DE BASE OLEOSA EMULSIONADA EM AGUA	Material	L	0,0170000	9,56	0,16

MO sem LS => 31,28 LS => 28,31 MO com LS => 57,57
Valor do BDI => 33,37 Valor com BDI => 149,19

Composição	Código Banco	Descrição	Tipo	Und	Quant.	Valor Unit.	Total
Composição	98824 SINAPI	LASTRO COM MATERIAL GRANULAR (PEDRA BRITADA N.2), APLICADO EM PISOS OU LAJES SOBRE SOLO, ESPESSURA DE *10 CM*. AF_09/2017	FUES - FUNDAÇÕES E ESTRUTURAS	m²	1,0000000	124,38	124,38
Composição Auxiliar	91278 SINAPI	PLACA VIBRATORIA REVERSIVEL COM MOTOR 4 TEMPOS A GASOLINA, FORÇA CENTRIFUGA DE 25 KN (2500 KGF), POTENCIA 5,5 CV - CHI DIURNO. AF_09/2016	CHOR - CUSTOS HORÁRIOS DE MÁQUINAS E EQUIPAMENTOS	CHI	0,0300000	0,81	0,01
Composição Auxiliar	88309 SINAPI	PEDREIRO COM ENCARGOS COMPLEMENTARES	SEDI - SERVIÇOS DIVERSOS	H	1,0300000	22,51	23,19
Composição Auxiliar	91277 SINAPI	PLACA VIBRATORIA REVERSIVEL COM MOTOR 4 TEMPOS A GASOLINA, FORÇA CENTRIFUGA DE 25 KN (2500 KGF), POTENCIA 5,5 CV - CHP DIURNO. AF_09/2016	CHOR - CUSTOS HORÁRIOS DE MÁQUINAS E EQUIPAMENTOS	CHP	0,0320000	9,14	0,29
Composição Auxiliar	88316 SINAPI	SERVENTE COM ENCARGOS COMPLEMENTARES	SEDI - SERVIÇOS DIVERSOS	H	0,3430000	17,39	5,96
Insuno	00004719 SINAPI	PEDRA BRITADA N. 2 (19 A 38 MM) POSTO PEDREIRA/FORNECEDOR, SEM FRETE	Material	m³	1,1300000	84,02	94,94

MO sem LS => 11,68 LS => 9,83 MO com LS => 21,51
Valor do BDI => 35,84 Valor com BDI => 160,22

Composição	Código Banco	Descrição	Tipo	Und	Quant.	Valor Unit.	Total
Composição	88281 SINAPI	MOTORISTA DE BASCULANTE COM ENCARGOS COMPLEMENTARES	SEDI - SERVIÇOS DIVERSOS	H	1,0000000	27,74	27,74
Composição Auxiliar	95349 SINAPI	CURSO DE CAPACITAÇÃO PARA MOTORISTA DE BASCULANTE (ENCARGOS COMPLEMENTARES) - HORISTA	SEDI - SERVIÇOS DIVERSOS	H	1,0000000	0,12	0,12
Insuno	00037373 SINAPI	SEGURO - HORISTA (COLETADO CAIXA - ENCARGOS COMPLEMENTARES)	Taxas	H	1,0000000	0,01	0,01
Insuno	00037370 SINAPI	ALIMENTAÇÃO - HORISTA (COLETADO CAIXA - ENCARGOS COMPLEMENTARES)	Outros	H	1,0000000	1,86	1,86
Insuno	00020020 SINAPI	MOTORISTA DE CAMINHÃO-BASCULANTE (HORISTA)	Mão de Obra	H	1,0000000	23,20	23,20
Insuno	00037372 SINAPI	EXAMES - HORISTA (COLETADO CAIXA - ENCARGOS COMPLEMENTARES)	Outros	H	1,0000000	1,14	1,14
Insuno	00037371 SINAPI	TRANSPORTE - HORISTA (COLETADO CAIXA - ENCARGOS COMPLEMENTARES)	Serviços	H	1,0000000	0,58	0,58
Insuno	00043469 SINAPI	EPI - FAMÍLIA OPERADOR ESCAVADEIRA - HORISTA (ENCARGOS COMPLEMENTARES - COLETADO CAIXA)	Equipamento	H	1,0000000	0,82	0,82
Insuno	00043464 SINAPI	FERRAMENTAS - FAMÍLIA OPERADOR ESCAVADEIRA - HORISTA (ENCARGOS COMPLEMENTARES - COLETADO CAIXA)	Equipamento	H	1,0000000	0,01	0,01

MO sem LS => 12,66 LS => 10,66 MO com LS => 23,32
Valor do BDI => 7,89 Valor com BDI => 35,73

Composição	Código Banco	Descrição	Tipo	Und	Quant.	Valor Unit.	Total
Composição	88377 SINAPI	OPERADOR DE BETONEIRA ESTACIONÁRIA/MISTURADOR COM ENCARGOS COMPLEMENTARES	SEDI - SERVIÇOS DIVERSOS	H	1,0000000	17,67	17,67
Composição Auxiliar	95389 SINAPI	CURSO DE CAPACITAÇÃO PARA OPERADOR DE BETONEIRA ESTACIONÁRIA/MISTURADOR (ENCARGOS COMPLEMENTARES) - HORISTA	SEDI - SERVIÇOS DIVERSOS	H	1,0000000	0,11	0,11
Insuno	00037370 SINAPI	ALIMENTAÇÃO - HORISTA (COLETADO CAIXA - ENCARGOS COMPLEMENTARES)	Outros	H	1,0000000	1,86	1,86
Insuno	00037373 SINAPI	SEGURO - HORISTA (COLETADO CAIXA - ENCARGOS COMPLEMENTARES)	Taxas	H	1,0000000	0,01	0,01
Insuno	00043464 SINAPI	FERRAMENTAS - FAMÍLIA OPERADOR ESCAVADEIRA - HORISTA (ENCARGOS COMPLEMENTARES - COLETADO CAIXA)	Equipamento	H	1,0000000	0,01	0,01
Insuno	00043469 SINAPI	EPI - FAMÍLIA OPERADOR ESCAVADEIRA - HORISTA (ENCARGOS COMPLEMENTARES - COLETADO CAIXA)	Equipamento	H	1,0000000	0,82	0,82
Insuno	00037668 SINAPI	OPERADOR DE BETONEIRA ESTACIONÁRIA / MISTURADOR (HORISTA)	Mão de Obra	H	1,0000000	13,14	13,14
Insuno	00037371 SINAPI	TRANSPORTE - HORISTA (COLETADO CAIXA - ENCARGOS COMPLEMENTARES)	Serviços	H	1,0000000	0,58	0,58
Insuno	00037372 SINAPI	EXAMES - HORISTA (COLETADO CAIXA - ENCARGOS COMPLEMENTARES)	Outros	H	1,0000000	1,14	1,14

MO sem LS => 7,19 LS => 6,06 MO com LS => 13,25
Valor do BDI => 5,09 Valor com BDI => 22,78

Composição	Código Banco	Descrição	Tipo	Und	Quant.	Valor Unit.	Total
Composição	88294 SINAPI	OPERADOR DE ESCAVADEIRA COM ENCARGOS COMPLEMENTARES	SEDI - SERVIÇOS DIVERSOS	H	1,0000000	21,17	21,17
Composição Auxiliar	95357 SINAPI	CURSO DE CAPACITAÇÃO PARA OPERADOR DE ESCAVADEIRA (ENCARGOS COMPLEMENTARES) - HORISTA	SEDI - SERVIÇOS DIVERSOS	H	1,0000000	0,20	0,20
Insuno	00037372 SINAPI	EXAMES - HORISTA (COLETADO CAIXA - ENCARGOS COMPLEMENTARES)	Outros	H	1,0000000	1,14	1,14
Insuno	00004234 SINAPI	OPERADOR DE ESCAVADEIRA (HORISTA)	Mão de Obra	H	1,0000000	16,55	16,55

Leonel Arcanjo
Engenheiro Civil
CREA RJ 000000000
Reg. Arq. 2489-5/2022

Insumo	00037371 SINAPI	TRANSPORTE - HORISTA (COLETADO CAIXA - ENCARGOS COMPLEMENTARES)	Serviços	H	1,0000000	0,58	0,58			
Insumo	00043488 SINAPI	EPI - FAMÍLIA OPERADOR ESCAVADEIRA - HORISTA (ENCARGOS COMPLEMENTARES - COLETADO CAIXA)	Equipamento	H	1,0000000	0,82	0,82			
Insumo	00037370 SINAPI	ALIMENTACAO - HORISTA (COLETADO CAIXA - ENCARGOS COMPLEMENTARES)	Outros	H	1,0000000	1,86	1,86			
Insumo	00043464 SINAPI	FERRAMENTAS - FAMÍLIA OPERADOR ESCAVADEIRA - HORISTA (ENCARGOS COMPLEMENTARES - COLETADO CAIXA)	Equipamento	H	1,0000000	0,01	0,01			
Insumo	00037373 SINAPI	SEGURO - HORISTA (COLETADO CAIXA - ENCARGOS COMPLEMENTARES)	Taxas	H	1,0000000	0,01	0,01			
					MO sem LS =>	9,09	LS =>	7,66	MO com LS =>	16,75
					Valor do BDI =>	6,10			Valor com BDI =>	27,27

Composição	Código/Banco	Descrição	Tipo	Und	Quant.	Valor Unit.	Valor	Total		
Composição	88309 SINAPI	PEDREIRO COM ENCARGOS COMPLEMENTARES	SEDI - SERVIÇOS DIVERSOS	H	1,0000000	22,51	22,51	22,51		
Composição Auxiliar	88371 SINAPI	CURSO DE CAPACITAÇÃO PARA PEDREIRO (ENCARGOS COMPLEMENTARES) - HORISTA	SEDI - SERVIÇOS DIVERSOS	H	1,0000000	0,38	0,38	0,38		
Insumo	00043465 SINAPI	FERRAMENTAS - FAMÍLIA PEDREIRO - HORISTA (ENCARGOS COMPLEMENTARES - COLETADO CAIXA)	Equipamento	H	1,0000000	0,84	0,84	0,84		
Insumo	00037370 SINAPI	ALIMENTACAO - HORISTA (COLETADO CAIXA - ENCARGOS COMPLEMENTARES)	Outros	H	1,0000000	1,86	1,86	1,86		
Insumo	00037373 SINAPI	SEGURO - HORISTA (COLETADO CAIXA - ENCARGOS COMPLEMENTARES)	Taxas	H	1,0000000	0,01	0,01	0,01		
Insumo	00037371 SINAPI	TRANSPORTE - HORISTA (COLETADO CAIXA - ENCARGOS COMPLEMENTARES)	Serviços	H	1,0000000	0,58	0,58	0,58		
Insumo	00004750 SINAPI	PEDREIRO (HORISTA)	Mão de Obra	H	1,0000000	16,55	16,55	16,55		
Insumo	00037372 SINAPI	EXAMES - HORISTA (COLETADO CAIXA - ENCARGOS COMPLEMENTARES)	Outros	H	1,0000000	1,14	1,14	1,14		
Insumo	00043489 SINAPI	EPI - FAMÍLIA PEDREIRO - HORISTA (ENCARGOS COMPLEMENTARES - COLETADO CAIXA)	Equipamento	H	1,0000000	1,17	1,17	1,17		
					MO sem LS =>	9,18	LS =>	7,73	MO com LS =>	16,91
					Valor do BDI =>	6,48			Valor com BDI =>	28,99

Composição	Código/Banco	Descrição	Tipo	Und	Quant.	Valor Unit.	Valor	Total		
Composição	88310 SINAPI	PINTOR COM ENCARGOS COMPLEMENTARES	SEDI - SERVIÇOS DIVERSOS	H	1,0000000	24,81	24,81	24,81		
Composição Auxiliar	88372 SINAPI	CURSO DE CAPACITAÇÃO PARA PINTOR (ENCARGOS COMPLEMENTARES) - HORISTA	SEDI - SERVIÇOS DIVERSOS	H	1,0000000	0,28	0,28	0,28		
Insumo	00043466 SINAPI	FERRAMENTAS - FAMÍLIA PINTOR - HORISTA (ENCARGOS COMPLEMENTARES - COLETADO CAIXA)	Equipamento	H	1,0000000	1,68	1,68	1,68		
Insumo	00037372 SINAPI	EXAMES - HORISTA (COLETADO CAIXA - ENCARGOS COMPLEMENTARES)	Outros	H	1,0000000	1,14	1,14	1,14		
Insumo	00037373 SINAPI	SEGURO - HORISTA (COLETADO CAIXA - ENCARGOS COMPLEMENTARES)	Taxas	H	1,0000000	0,01	0,01	0,01		
Insumo	00037371 SINAPI	TRANSPORTE - HORISTA (COLETADO CAIXA - ENCARGOS COMPLEMENTARES)	Serviços	H	1,0000000	0,58	0,58	0,58		
Insumo	00043490 SINAPI	EPI - FAMÍLIA PINTOR - HORISTA (ENCARGOS COMPLEMENTARES - COLETADO CAIXA)	Equipamento	H	1,0000000	1,68	1,68	1,68		
Insumo	00004783 SINAPI	PINTOR (HORISTA)	Mão de Obra	H	1,0000000	17,40	17,40	17,40		
Insumo	00037370 SINAPI	ALIMENTACAO - HORISTA (COLETADO CAIXA - ENCARGOS COMPLEMENTARES)	Outros	H	1,0000000	1,86	1,86	1,86		
					MO sem LS =>	9,59	LS =>	8,07	MO com LS =>	17,66
					Valor do BDI =>	7,09			Valor com BDI =>	31,70

Composição	Código/Banco	Descrição	Tipo	Und	Quant.	Valor Unit.	Valor	Total		
Composição	COMP-233 Próprio	PLACA DE SINALIZACAO DE FAIXA ELEVADA EM CHAPA DE ACO NUM 18 COM PINTURA REFLETIVA COM SUPORTE - FORNECIMENTO E INSTALACAO	SEDI - SERVIÇOS DIVERSOS	UND	1,0000000	1.505,89	1.505,89	1.505,89		
Composição Auxiliar	88309 SINAPI	PEDREIRO COM ENCARGOS COMPLEMENTARES	SEDI - SERVIÇOS DIVERSOS	H	1,0000000	22,51	22,51	22,51		
Composição Auxiliar	84802 SINAPI	CONCRETO MAGRO PARA LASTRO, TRACO 1:4,5:5,5 (EM MASSA SECA DE CIMENTO AREIA MEDIA BRITA 1) - PREPARO MECANICO COM BETONEIRA 400 L. AF. 08/2015	FUES - FUNDAÇÕES E ESTRUTURAS	m²	0,1000000	348,89	34,89	34,89		
Composição Auxiliar	88310 SINAPI	SERVENTE COM ENCARGOS COMPLEMENTARES	SEDI - SERVIÇOS DIVERSOS	H	2,0000000	17,38	34,76	34,76		
Insumo	00011850 SINAPI	BUCHA DE NYLON SEM ABA S6, COM PARAFUSO DE A 20 X 40 MM EM ACO ZINCADO COM ROSCA SOBERBA, CABECA CHATA E FENDA PHILLIPS	Material	UN	2,0000000	0,20	0,40	0,40		
Insumo	00004433 SINAPI	CAIBRO NAO APARELHADO *6 X 6* CM. EM MACARANDUBA/MASSARANDUBA, ANGELIM OU EQUIVALENTE DA REGIAO - BRUTA	Material	M	2,5000000	29,33	73,32	73,32		
Insumo	00034723 SINAPI	PLACA DE SINALIZACAO EM CHAPA DE ACO NUM 18 COM PINTURA REFLETIVA	Material	m²	0,4500000	577,50	259,87	259,87		
Insumo	M3372 SICRO3	Supporta polimérico ecológico maciço colapsível para placa de sinalização - seção de 10 x 10 cm	Material	m	2,5000000	432,06	1.080,15	1.080,15		
					MO sem LS =>	24,75	LS =>	20,84	MO com LS =>	45,59
					Valor do BDI =>	433,99			Valor com BDI =>	1.938,89

Composição	Código/Banco	Descrição	Tipo	Und	Quant.	Valor Unit.	Valor	Total		
Composição	81278 SINAPI	PLACA VIBRATORIA REVERSIVEL COM MOTOR 4 TEMPOS A GASOLINA, FORÇA CENTRIFUGA DE 25 KN (2500 KGF), POTÊNCIA 5,5 CV - CHI DIURNO. AF. 08/2015	CHOR - CUSTOS HORÁRIOS DE MÁQUINAS E EQUIPAMENTOS	CHI	1,0000000	0,81	0,81	0,81		
Composição Auxiliar	81273 SINAPI	PLACA VIBRATORIA REVERSIVEL COM MOTOR 4 TEMPOS A GASOLINA, FORÇA CENTRIFUGA DE 25 KN (2500 KGF), POTÊNCIA 5,5 CV - DEPRECIACAO. AF. 08/2015	CHOR - CUSTOS HORÁRIOS DE MÁQUINAS E EQUIPAMENTOS	H	1,0000000	0,48	0,48	0,48		
Composição Auxiliar	81274 SINAPI	PLACA VIBRATORIA REVERSIVEL COM MOTOR 4 TEMPOS A GASOLINA, FORÇA CENTRIFUGA DE 25 KN (2500 KGF), POTÊNCIA 5,5 CV - JURCS. AF. 08/2015	CHOR - CUSTOS HORÁRIOS DE MÁQUINAS E EQUIPAMENTOS	H	1,0000000	0,13	0,13	0,13		
					MO sem LS =>	0,00	LS =>	0,00	MO com LS =>	0,00
					Valor do BDI =>	0,17			Valor com BDI =>	0,78

Composição	Código/Banco	Descrição	Tipo	Und	Quant.	Valor Unit.	Valor	Total		
Composição	81277 SINAPI	PLACA VIBRATORIA REVERSIVEL COM MOTOR 4 TEMPOS A GASOLINA, FORÇA CENTRIFUGA DE 25 KN (2500 KGF), POTÊNCIA 5,5 CV - CHP DIURNO. AF. 08/2015	CHOR - CUSTOS HORÁRIOS DE MÁQUINAS E EQUIPAMENTOS	CHP	1,0000000	9,14	9,14	9,14		
Composição Auxiliar	81273 SINAPI	PLACA VIBRATORIA REVERSIVEL COM MOTOR 4 TEMPOS A GASOLINA, FORÇA CENTRIFUGA DE 25 KN (2500 KGF), POTÊNCIA 5,5 CV - DEPRECIACAO. AF. 08/2015	CHOR - CUSTOS HORÁRIOS DE MÁQUINAS E EQUIPAMENTOS	H	1,0000000	0,48	0,48	0,48		
Composição Auxiliar	81275 SINAPI	PLACA VIBRATORIA REVERSIVEL COM MOTOR 4 TEMPOS A GASOLINA, FORÇA CENTRIFUGA DE 25 KN (2500 KGF), POTÊNCIA 5,5 CV - MANUTENCAO. AF. 08/2015	CHOR - CUSTOS HORÁRIOS DE MÁQUINAS E EQUIPAMENTOS	H	1,0000000	0,61	0,61	0,61		
Composição Auxiliar	81276 SINAPI	PLACA VIBRATORIA REVERSIVEL COM MOTOR 4 TEMPOS A GASOLINA, FORÇA CENTRIFUGA DE 25 KN (2500 KGF), POTÊNCIA 5,5 CV - MATERIAIS NA OPERACAO. AF. 08/2015	CHOR - CUSTOS HORÁRIOS DE MÁQUINAS E EQUIPAMENTOS	H	1,0000000	7,92	7,92	7,92		
Composição Auxiliar	81274 SINAPI	PLACA VIBRATORIA REVERSIVEL COM MOTOR 4 TEMPOS A GASOLINA, FORÇA CENTRIFUGA DE 25 KN (2500 KGF), POTÊNCIA 5,5 CV - JURCS. AF. 08/2015	CHOR - CUSTOS HORÁRIOS DE MÁQUINAS E EQUIPAMENTOS	H	1,0000000	0,13	0,13	0,13		
					MO sem LS =>	0,00	LS =>	0,00	MO com LS =>	0,00
					Valor do BDI =>	2,63			Valor com BDI =>	11,77

Leonel Araújo
Engenheiro Civil
CREA 22.883
Rég. nº 22.883/2022

		Valor do BDI =>		5,01		Valor com BDI =>		22,40	
Composição	Código/Banco	Descrição	Tipo	Und	Quant.	Valor Unit.	Total		
	69849/SNAPI	TUBO PVC, SERIE NORMAL, ESGOTO PREDIAL, DN 150 MM, FORNECIDO E INSTALADO EM SUBCOLETOR AÉREO DE ESGOTO SANITÁRIO, AF. 08/2022	MHI - INSTALAÇÕES HIDRÓSANITÁRIAS	M	1,0000000	49,58	49,58		
Composição Auxiliar	68267/SNAPI	ENCANADOR OU BOMBEIRO HIDRÁULICO COM ENCARGOS COMPLEMENTARES	SEDI - SERVIÇOS DIVERSOS	H	0,3114000	21,76	6,78		
Composição Auxiliar	68249/SNAPI	AUXILIAR DE ENCANADOR OU BOMBEIRO HIDRÁULICO COM ENCARGOS COMPLEMENTARES	SEDI - SERVIÇOS DIVERSOS	H	0,3114000	17,50	5,44		
Insumo	00020065/SNAPI	TUBO PVC SERIE NORMAL, DN 150 MM, PARA ESGOTO PREDIAL (NBR 5698)	Material	M	1,0549000	35,39	37,33		
Insumo	00038363/SNAPI	LIXA D'AGUA EM FOLHA, GRAO 100	Material	UN	0,0173000	1,86	0,03		
				MO sem LS =>	4,97	LS =>	4,19	MO com LS =>	9,16
				Valor do BDI =>	14,28			Valor com BDI =>	63,86

Composição	Código/Banco	Descrição	Tipo	Und	Quant.	Valor Unit.	Total		
	5914389/SICRO3	Transporte com caminhão basculante de 10 m³ - rodovia em feito natural		km	1,0000000	1,08	1,08		
A	Código/Banco	Equipamentos	Quantidade	Utilização	Custo Horário		Custo Horário		
				Operativa	Improdutiva	Operativa	Improdutiva	Total	
Insumo	E9579/SICRO3	Caminhão basculante com capacidade de 10 m³ - 188 kW	1,0000000	1,00	0,00	262,3435	89,2565	262,3435	
							Custo horário total de equipamentos		262,3435
							Custo horário total de execução		262,3435
							Custo unitário de execução		1,0538
							Custo do FIC		0,0281
							Custo do FIT		0
				MO sem LS =>	0,00	LS =>	0,00	MO com LS =>	0,00
				Valor do BDI =>	0,31			Valor com BDI =>	1,39

Composição	Código/Banco	Descrição	Tipo	Und	Quant.	Valor Unit.	Total		
	5914374/SICRO3	Transporte com caminhão basculante de 10 m³ - rodovia em revestimento primário		km	1,0000000	0,87	0,87		
A	Código/Banco	Equipamentos	Quantidade	Utilização	Custo Horário		Custo Horário		
				Operativa	Improdutiva	Operativa	Improdutiva	Total	
Insumo	E9579/SICRO3	Caminhão basculante com capacidade de 10 m³ - 188 kW	1,0000000	1,00	0,00	262,3435	89,2565	262,3435	
							Custo horário total de equipamentos		262,3435
							Custo horário total de execução		262,3435
							Custo unitário de execução		0,8429
							Custo do FIC		0,0224
							Custo do FIT		0
				MO sem LS =>	0,00	LS =>	0,00	MO com LS =>	0,00
				Valor do BDI =>	0,25			Valor com BDI =>	1,12

Composição	Código/Banco	Descrição	Tipo	Und	Quant.	Valor Unit.	Total		
	5914389/SICRO3	Transporte com caminhão basculante de 10 m³ - rodovia pavimentada		km	1,0000000	0,70	0,70		
A	Código/Banco	Equipamentos	Quantidade	Utilização	Custo Horário		Custo Horário		
				Operativa	Improdutiva	Operativa	Improdutiva	Total	
Insumo	E9579/SICRO3	Caminhão basculante com capacidade de 10 m³ - 188 kW	1,0000000	1,00	0,00	262,3435	89,2565	262,3435	
							Custo horário total de equipamentos		262,3435
							Custo horário total de execução		262,3435
							Custo unitário de execução		0,7024
							Custo do FIC		0
							Custo do FIT		0
				MO sem LS =>	0,00	LS =>	0,00	MO com LS =>	0,00
				Valor do BDI =>	0,20			Valor com BDI =>	0,90

Composição	Código/Banco	Descrição	Tipo	Und	Quant.	Valor Unit.	Total		
	5914446/SICRO3	Transporte com caminhão carroceria de 15 t - rodovia em feito natural		km	1,0000000	0,99	0,99		
A	Código/Banco	Equipamentos	Quantidade	Utilização	Custo Horário		Custo Horário		
				Operativa	Improdutiva	Operativa	Improdutiva	Total	
Insumo	E9592/SICRO3	Caminhão carroceria com capacidade de 15 t - 188 kW	1,0000000	1,00	0,00	240,7932	78,3368	240,7932	
							Custo horário total de equipamentos		240,7932
							Custo horário total de execução		240,7932
							Custo unitário de execução		0,9688
							Custo do FIC		0,0258
							Custo do FIT		0
				MO sem LS =>	0,00	LS =>	0,00	MO com LS =>	0,00
				Valor do BDI =>	0,28			Valor com BDI =>	1,27

Composição	Código/Banco	Descrição	Tipo	Und	Quant.	Valor Unit.	Total		
	5914484/SICRO3	Transporte com caminhão carroceria de 15 t - rodovia em revestimento primário		km	1,0000000	0,80	0,80		
A	Código/Banco	Equipamentos	Quantidade	Utilização	Custo Horário		Custo Horário		
				Operativa	Improdutiva	Operativa	Improdutiva	Total	
Insumo	E9592/SICRO3	Caminhão carroceria com capacidade de 15 t - 188 kW	1,0000000	1,00	0,00	240,7932	78,3368	240,7932	
							Custo horário total de equipamentos		240,7932
							Custo horário total de execução		240,7932
							Custo unitário de execução		0,7749
							Custo do FIC		0,0206
							Custo do FIT		0
				MO sem LS =>	0,00	LS =>	0,00	MO com LS =>	0,00
				Valor do BDI =>	0,23			Valor com BDI =>	1,03

Composição	Código/Banco	Descrição	Tipo	Und	Quant.	Valor Unit.	Total	
	5914470/SICRO3	Transporte com caminhão carroceria de 15 t - rodovia pavimentada		km	1,0000000	0,65	0,65	
A	Código/Banco	Equipamentos	Quantidade	Utilização	Custo Horário		Custo Horário	
				Operativa	Improdutiva	Operativa	Improdutiva	Total

Leonel Araújo Gonçalves
 Engenheiro Civil - CREA/PA 020320
 Registro Profissional nº 22022/2022

Insumo	E9592.SICRO3	Caminhão carroceria com capacidade de 151 - 189 kW	1,0000000	1,00	0,00	240,7932	78,3308	240,7932	
								Custo horário total de equipamentos	240,7932
								Custo horário total de execução	240,7932
								Custo unitário de execução	0,6458
								Custo do FIC	0
								Custo do FIT	0
								MO sem LS =>	0,00
								Valor do BDI =>	0,18
								LS =>	0,00
								MO com LS =>	0,00
								Valor com BDI =>	0,83
Composição	Código/Banco	Descrição	Tipo	Und	Quant.	Valor Unit.	Total		
Composição	90587.SINAPI	VIBRADOR DE IMERSÃO, DIÂMETRO DE PONTEIRA 45MM, MOTOR ELÉTRICO TRIFÁSICO POTÊNCIA DE 2 CV - CHI DIURNO. AF_08/2015	CHOR - CUSTOS HORÁRIOS DE MÁQUINAS E EQUIPAMENTOS	CHI	1,0000000	0,49	0,49		
Composição Auxiliar	90582.SINAPI	VIBRADOR DE IMERSÃO, DIÂMETRO DE PONTEIRA 45MM, MOTOR ELÉTRICO TRIFÁSICO POTÊNCIA DE 2 CV - DEPRECIÇÃO. AF_08/2015	CHOR - CUSTOS HORÁRIOS DE MÁQUINAS E EQUIPAMENTOS	H	1,0000000	0,40	0,40		
Composição Auxiliar	90583.SINAPI	VIBRADOR DE IMERSÃO, DIÂMETRO DE PONTEIRA 45MM, MOTOR ELÉTRICO TRIFÁSICO POTÊNCIA DE 2 CV - JUROS. AF_08/2015	CHOR - CUSTOS HORÁRIOS DE MÁQUINAS E EQUIPAMENTOS	H	1,0000000	0,09	0,09		
								MO sem LS =>	0,00
								Valor do BDI =>	0,14
								LS =>	0,00
								MO com LS =>	0,00
								Valor com BDI =>	0,83
Composição	90586.SINAPI	VIBRADOR DE IMERSÃO, DIÂMETRO DE PONTEIRA 45MM, MOTOR ELÉTRICO TRIFÁSICO POTÊNCIA DE 2 CV - CHP DIURNO. AF_08/2015	CHOR - CUSTOS HORÁRIOS DE MÁQUINAS E EQUIPAMENTOS	CHP	1,0000000	1,28	1,28		
Composição Auxiliar	90582.SINAPI	VIBRADOR DE IMERSÃO, DIÂMETRO DE PONTEIRA 45MM, MOTOR ELÉTRICO TRIFÁSICO POTÊNCIA DE 2 CV - DEPRECIÇÃO. AF_08/2015	CHOR - CUSTOS HORÁRIOS DE MÁQUINAS E EQUIPAMENTOS	H	1,0000000	0,40	0,40		
Composição Auxiliar	90585.SINAPI	VIBRADOR DE IMERSÃO, DIÂMETRO DE PONTEIRA 45MM, MOTOR ELÉTRICO TRIFÁSICO POTÊNCIA DE 2 CV - MATERIAIS NA OPERAÇÃO. AF_08/2015	CHOR - CUSTOS HORÁRIOS DE MÁQUINAS E EQUIPAMENTOS	H	1,0000000	0,45	0,45		
Composição Auxiliar	90583.SINAPI	VIBRADOR DE IMERSÃO, DIÂMETRO DE PONTEIRA 45MM, MOTOR ELÉTRICO TRIFÁSICO POTÊNCIA DE 2 CV - JUROS. AF_08/2015	CHOR - CUSTOS HORÁRIOS DE MÁQUINAS E EQUIPAMENTOS	H	1,0000000	0,09	0,09		
Composição Auxiliar	90584.SINAPI	VIBRADOR DE IMERSÃO, DIÂMETRO DE PONTEIRA 45MM, MOTOR ELÉTRICO TRIFÁSICO POTÊNCIA DE 2 CV - MANUTENÇÃO. AF_08/2015	CHOR - CUSTOS HORÁRIOS DE MÁQUINAS E EQUIPAMENTOS	H	1,0000000	0,32	0,32		
								MO sem LS =>	0,00
								Valor do BDI =>	0,38
								LS =>	0,00
								MO com LS =>	0,00
								Valor com BDI =>	1,82
Composição	90582.SINAPI	VIBRADOR DE IMERSÃO, DIÂMETRO DE PONTEIRA 45MM, MOTOR ELÉTRICO TRIFÁSICO POTÊNCIA DE 2 CV - DEPRECIÇÃO. AF_08/2015	CHOR - CUSTOS HORÁRIOS DE MÁQUINAS E EQUIPAMENTOS	H	1,0000000	0,40	0,40		
Insumo	00013896.SINAPI	VIBRADOR DE IMERSÃO, DIÂMETRO DA PONTEIRA DE 45* MM, COM MOTOR ELÉTRICO TRIFÁSICO DE 2 HP (2 CV)	Equipamento	UN	0,0001280	3,202,80	0,40		
								MO sem LS =>	0,00
								Valor do BDI =>	0,11
								LS =>	0,00
								MO com LS =>	0,00
								Valor com BDI =>	0,51
Composição	90583.SINAPI	VIBRADOR DE IMERSÃO, DIÂMETRO DE PONTEIRA 45MM, MOTOR ELÉTRICO TRIFÁSICO POTÊNCIA DE 2 CV - JUROS. AF_08/2015	CHOR - CUSTOS HORÁRIOS DE MÁQUINAS E EQUIPAMENTOS	H	1,0000000	0,09	0,09		
Insumo	00013896.SINAPI	VIBRADOR DE IMERSÃO, DIÂMETRO DA PONTEIRA DE 45* MM, COM MOTOR ELÉTRICO TRIFÁSICO DE 2 HP (2 CV)	Equipamento	UN	0,0000280	3,202,80	0,09		
								MO sem LS =>	0,00
								Valor do BDI =>	0,02
								LS =>	0,00
								MO com LS =>	0,00
								Valor com BDI =>	0,11
Composição	90584.SINAPI	VIBRADOR DE IMERSÃO, DIÂMETRO DE PONTEIRA 45MM, MOTOR ELÉTRICO TRIFÁSICO POTÊNCIA DE 2 CV - MANUTENÇÃO. AF_08/2015	CHOR - CUSTOS HORÁRIOS DE MÁQUINAS E EQUIPAMENTOS	H	1,0000000	0,32	0,32		
Insumo	00013896.SINAPI	VIBRADOR DE IMERSÃO, DIÂMETRO DA PONTEIRA DE 45* MM, COM MOTOR ELÉTRICO TRIFÁSICO DE 2 HP (2 CV)	Equipamento	UN	0,0001000	3,202,80	0,32		
								MO sem LS =>	0,00
								Valor do BDI =>	0,09
								LS =>	0,00
								MO com LS =>	0,00
								Valor com BDI =>	0,41
Composição	90585.SINAPI	VIBRADOR DE IMERSÃO, DIÂMETRO DE PONTEIRA 45MM, MOTOR ELÉTRICO TRIFÁSICO POTÊNCIA DE 2 CV - MATERIAIS NA OPERAÇÃO. AF_08/2015	CHOR - CUSTOS HORÁRIOS DE MÁQUINAS E EQUIPAMENTOS	H	1,0000000	0,45	0,45		
Insumo	00002705.SINAPI	ENERGIA ELÉTRICA ATE 2000 KWH INDUSTRIAL, SEM DEMANDA	Material	KWH	0,5200000	0,88	0,45		
								MO sem LS =>	0,00
								Valor do BDI =>	0,12
								LS =>	0,00
								MO com LS =>	0,00
								Valor com BDI =>	0,57

Total sem BDI 368.191,74
Total do BDI 108.101,50
Total Geral 474.293,24

Leonel Araújo Gonçalves
Responsável Técnico:
Leonel Araújo Gonçalves - CREA: 221893282-2

Leonel Araújo Gonçalves
Engenheiro Civil
CREA Nº 221893282-2
Reg. Nº 221893282-2

CÁLCULO DEMONSTRATIVO DOS ENCARGOS SOCIAIS

Base: MEMÓRIA DE CÁLCULO CEF / SINAPI

A	GRUPO A	NÃO DESONERADO		DESONERADO	
		HORISTA	MENSALISTA	HORISTA	MENSALISTA
		37,80%	37,80%	17,80%	17,80%
A1	INSS	20,00%	20,00%	0,00%	0,00%
A2	SESI	1,50%	1,50%	1,50%	1,50%
A3	SENAI	1,00%	1,00%	1,00%	1,00%
A4	INCRA	0,20%	0,20%	0,20%	0,20%
A5	SEBRAE	0,60%	0,60%	0,60%	0,60%
A6	Salário Educação	2,50%	2,50%	2,50%	2,50%
A7	Seguro Contra Acidentes Trabalho	3,00%	3,00%	3,00%	3,00%
A8	FGTS	8,00%	8,00%	8,00%	8,00%
A9	SECONCI	1,00%	1,00%	1,00%	1,00%
B	GRUPO B	46,28%	17,55%	46,28%	17,55%
B1	Repouso Semanal Remunerado	17,87%	0,00%	17,87%	0,00%
B2	Feridos	3,95%	0,00%	3,95%	0,00%
B3	Auxílio-Enfermidade	0,86%	0,66%	0,86%	0,66%
B4	13º Salário	10,91%	8,33%	10,91%	8,33%
B5	Licença Paternidade	0,07%	0,05%	0,07%	0,05%
B6	Faltas Justificadas	0,73%	0,56%	0,73%	0,56%
B7	Dias de Chuvas	1,49%	0,00%	1,49%	0,00%
B8	Auxilio Acidente de Trabalho	0,10%	0,08%	0,10%	0,08%
B9	Férias Gozadas	10,26%	7,84%	10,26%	7,84%
B10	Salário Maternidade	0,04%	0,03%	0,04%	0,03%
C	GRUPO C	11,45%	8,75%	11,45%	8,75%
C1	Aviso Prévio Indenizado	4,52%	3,46%	4,52%	3,46%
C2	Aviso Prévio Trabalhado	0,11%	0,08%	0,11%	0,08%
C3	Férias Indenizadas+1/3	3,64%	2,78%	3,64%	2,78%
C4	Depósito Rescisão Sem Justa Causa	2,80%	2,14%	2,80%	2,14%
C5	Indenização Adicional	0,38%	0,29%	0,38%	0,29%
D	GRUPO D	17,90%	6,94%	8,62%	3,41%
D1	Reincidência de A sobre B	17,49%	6,63%	8,24%	3,12%
D2	Reincidência de A sobre Aviso Prévio Trabalhado + Reincidência de FGTS sobre Aviso Prévio Indenizado	0,40%	0,31%	0,38%	0,29%
	TOTAL	113,42%	71,04%	84,15%	47,51%

Leonel Araújo Gonçalves
 Engenheiro Civil
 CREA/RS 08803
 Reg. Nº 22.4632822



Obra
REALIZAÇÃO DE SINALIZAÇÃO DAS VIAS PÚBLICAS

Bancos
SINAPI - 10/2023 - Maranhão
SICRO3 - 07/2023 - Maranhão

B.D.I.
Padrão - 28,82%

Encargos Sociais
Desonerado:
Horista: 84,15%
Mensalista: 47,51%

Curva ABC de Serviços

Código/Banco	Descrição	Tipo	Und	Quant.	Valor Unit	Total	Peso (%)	Peso Acumulado (%)
COMP-232 Próprio	FAXA ELEVADA EM CONCRETO ARMADO COM PINTURA DE FAIXA NAS DIMENSÕES 8 M COMPRIMENTO X 8 M LARGURA.	SEDI - SERVIÇOS DIVERSOS	UND	15,0	17.341,54	260.123,10	64,84	64,84
102508 SINAPI	PINTURA DE FAIXA DE PEDESTRE OU ZEBRADA TINTA RETRORREFLETIVA A BASE DE RESINA ACRÍLICA COM MICROESFERAS DE VIDRO, E = 30 CM, APLICAÇÃO MANUAL. AF_05/2021	PINT - PINTURAS	m²	2.000,0	30,71	61.420,00	12,95	67,79
5215666 SICRO3	Suporte metálico galvanizado para placa de regulamentação - R1 - lado de 0,331 m - fornecimento e implantação		un	100,0	518,80	51.680,00	10,90	78,69
5219643 SICRO3	Tachão refletivo em resina sintética - bidirecional - fornecimento e colocação		un	350,0	101,90	35.665,00	7,52	86,21
5213417 SICRO3	Placa em aço nº 18 galvanizado com película retrorrefletiva tipo I + III - confecção		m²	58,0	581,08	33.702,64	7,11	93,32
5213360 SICRO3	Tacha refletiva em plástico injetado - bidirecional tipo I - com um pino - fornecimento e colocação		un	760,0	42,27	31.702,50	6,68	100,00

Total sem BDI 388.191,74
Total do BDI 105.101,50
Total Geral 474.293,24


Responsável Técnico:
Leonel Araújo Gonçalves - CREA: 221693282-2


Leonel Araújo Gonçalves
CREA: 221693282-2
Res. 07/2023



Obra
REALIZAÇÃO DE SINALIZAÇÃO DAS VIAS PÚBLICAS

Bancos
SNAPI - 10/2023 -
Maranhão
SICRO3 - 07/2023 -
Maranhão

B.D.I.
Padrão - 28,82%

Encargos Sociais
Desonerado:
Horista: 94,15%
Mensalista: 47,51%

Cronograma Físico e Financeiro

Item	Descrição	Total Por Etapa	30 DIAS	60 DIAS	90 DIAS	120 DIAS	150 DIAS	180 DIAS	210 DIAS	240 DIAS	270 DIAS	300 DIAS	330 DIAS	360 DIAS
1	EXECUÇÃO DE SINALIZAÇÃO HORIZONTAL	100,00%	8,33%	8,33%	8,33%	8,33%	8,33%	8,33%	8,33%	8,33%	8,33%	8,33%	8,33%	8,33%
		128.787,50	10.731,88	10.731,88	10.731,88	10.731,88	10.731,88	10.731,88	10.731,88	10.731,88	10.731,88	10.731,88	10.731,88	10.731,88
2	EXECUÇÃO DE SINALIZAÇÃO VERTICAL	100,00%	8,33%	8,33%	8,33%	8,33%	8,33%	8,33%	8,33%	8,33%	8,33%	8,33%	8,33%	8,33%
		85.382,64	7.114,84	7.114,84	7.114,84	7.114,84	7.114,84	7.114,84	7.114,84	7.114,84	7.114,84	7.114,84	7.114,84	7.114,84
3	FAIXA DE PEDESTRE ELEVADA	100,00%	8,33%	8,33%	8,33%	8,33%	8,33%	8,33%	8,33%	8,33%	8,33%	8,33%	8,33%	8,33%
		260.123,10	21.678,08	21.678,08	21.678,08	21.678,08	21.678,08	21.678,08	21.678,08	21.678,08	21.678,08	21.678,08	21.678,08	21.678,08
Porcentagem			8,33%	8,33%	8,33%	8,33%	8,33%	8,33%	8,33%	8,33%	8,33%	8,33%	8,33%	8,33%
Custo			39.522,88	39.522,88	39.522,88	39.522,88	39.522,88	39.522,88	39.522,88	39.522,88	39.522,88	39.522,88	39.522,88	39.522,88
Porcentagem Acumulado			8,33%	16,67%	25,0%	33,33%	41,66%	50,0%	58,33%	66,66%	75,0%	83,33%	91,66%	100,0%
Custo Acumulado			39.522,85	79.045,71	118.568,56	158.091,42	197.614,27	237.137,13	276.659,98	316.182,84	355.705,70	395.228,55	434.751,41	474.284,24

Leonel Araújo Gonçalves
Responsável Técnico:
Leonel Araújo Gonçalves - CREA: 221893282-2

Leonel Araújo Gonçalves
Engenheiro Civil
CREA: 221893282-2
Res: 12.248.285/2022



Anotação de Responsabilidade Técnica - ART
Lei nº 6.496, de 7 de dezembro de 1977

CREA-MA

ART OBRA / SERVIÇO
Nº MA20230717651

Conselho Regional de Engenharia e Agronomia do Estado do Maranhão

INICIAL

1. Responsável Técnico

LEONEL ARAUJO GONCALVES

Título profissional: **ENGENHEIRO CIVIL, ENGENHEIRO DE SEGURANCA DO TRABALHO**

RNP: **2218932822**

Registro: **120528MA**

2. Dados do Contrato

Contratante: **PREFEITURA MUNICIPAL DE TUNTUM**

CPF/CNPJ: **06.138.911/0001-66**

RUA FREDERICO COELHO

Nº: **411**

Complemento: **PREDIO**

Bairro: **CENTRO**

Cidade: **TUNTUM**

UF: **MA**

CEP: **65763000**

Contrato: **Não especificado**

Celebrado em:

Valor: **R\$ 474.293,24**

Tipo de contratante: **Pessoa Jurídica de Direito Público**

Ação Institucional: **Outros**

3. Dados da Obra/Serviço

RUA FREDERICO COELHO

Nº: **411**

Complemento: **PREDIO**

Bairro: **CENTRO**

Cidade: **TUNTUM**

UF: **MA**

CEP: **65763000**

Data de Início: **11/12/2023**

Previsão de término: **11/12/2024**

Coordenadas Geográficas: **-5.257796, -44.648240**

Finalidade: **SEM DEFINIÇÃO**

Código: **Não Especificado**

Proprietário: **PREFEITURA MUNICIPAL DE TUNTUM**

CPF/CNPJ: **06.138.911/0001-66**

4. Atividade Técnica

	Quantidade	Unidade
14 - Elaboração		
80 - Projeto > TRANSPORTES > SINALIZAÇÃO > DE SINALIZAÇÃO > #4.9.1.1 - URBANA	1,00	un
80 - Projeto > TRANSPORTES > SINALIZAÇÃO > DE SINALIZAÇÃO > #4.9.1.4 - VIÁRIA	1,00	un

Após a conclusão das atividades técnicas o profissional deve proceder a baixa desta ART

5. Observações

ART DE PROJETO DE SINALIZAÇÕES HORIZONTAIS E VERTICAIS DAS VIAS PÚBLICAS DO MUNICIPIO DE TUNTUM-MA

6. Declarações

- Declaro que estou cumprindo as regras de acessibilidade previstas nas normas técnicas da ABNT, na legislação específica e no decreto n. 5296/2004.

- Cláusula Compromissória: Qualquer conflito ou litígio originado do presente contrato, bem como sua interpretação ou execução, será resolvido por arbitragem, de acordo com a Lei no. 9.307, de 23 de setembro de 1996, por meio do Centro de Mediação e Arbitragem - CMA vinculado ao Crea-MA, nos termos do respectivo regulamento de arbitragem que, expressamente, as partes declaram concordar.

7. Entidade de Classe

SEM INDICACAO DE ENTIDADE DE CLASSE



Documento assinado digitalmente

LEONEL ARAUJO GONCALVES

Data: 18/12/2023 11:24:41-0300

Verifique em <https://validar.iti.gov.br>

8. Assinaturas

Declaro serem verdadeiras as informações acima

LEONEL ARAUJO GONCALVES - CPF: 607.120.143-81

Local

data

PREFEITURA MUNICIPAL DE TUNTUM - CNPJ: 06.138.911/0001-66

9. Informações

* A ART é válida somente quando quitada, mediante apresentação do comprovante do pagamento ou conferência no site do Crea.

10. Valor

Valor da ART: **R\$ 254,59**

Registrada em: **18/12/2023**

Valor pago: **R\$ 254,59**

Nosso Número: **8305134551**

A autenticidade desta ART pode ser verificada em: <https://crea-ma.sitac.com.br/publico/>, com a chave: xycwv
 Impresso em: 18/12/2023 às 11:20:43 por: , ip: 177.220.179.28





ANEXOS – DETALHES DE PLACAS E FAIXAS

PLACA DE ADVERTÊNCIA

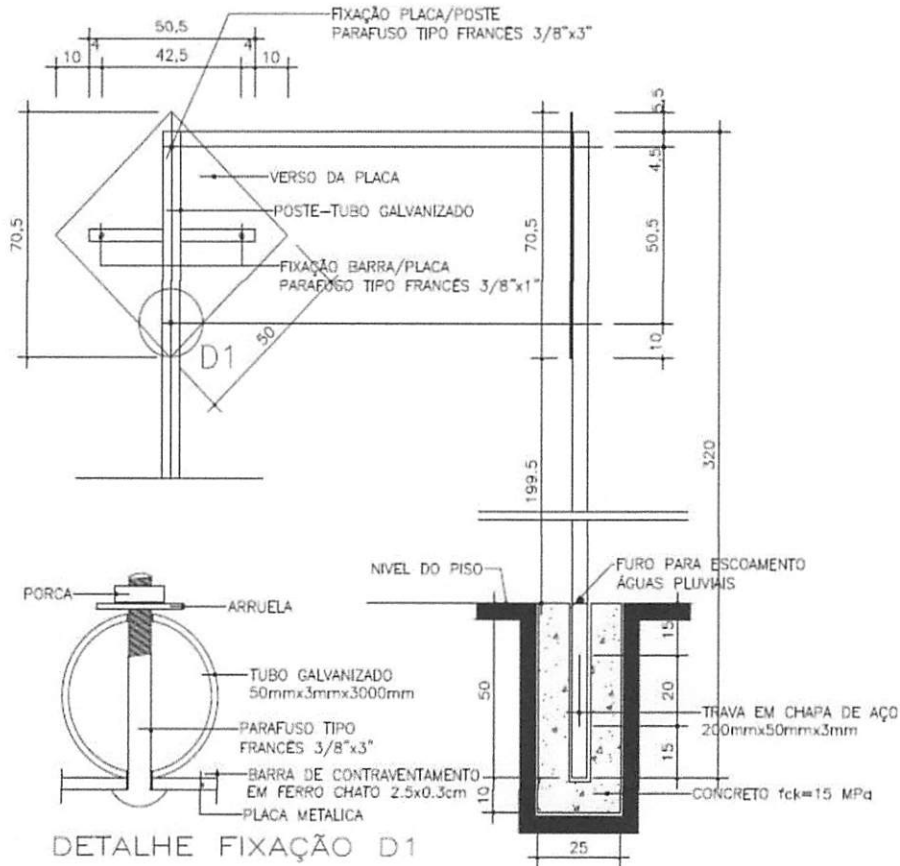


IMAGEM 1 - PLACA DE ADVERTENCIA

Leonel Araújo Gonçalves
Engenheiro Civil
CREA/MA 08803
Reg. Nº 22.48932822



PREFEITURA MUNICIPAL DE TUNTUM
Rua Frederico Coelho, nº 411, Centro, Tuntum/MA
CEP 65.763-000, site: tuntum.ma.gov.br
E-mail: gabinte@tuntum.ma.gov.br
CNPJ 06.138.911/0001-66



PLACA DE REGULAMENTAÇÃO OCTOGONAL

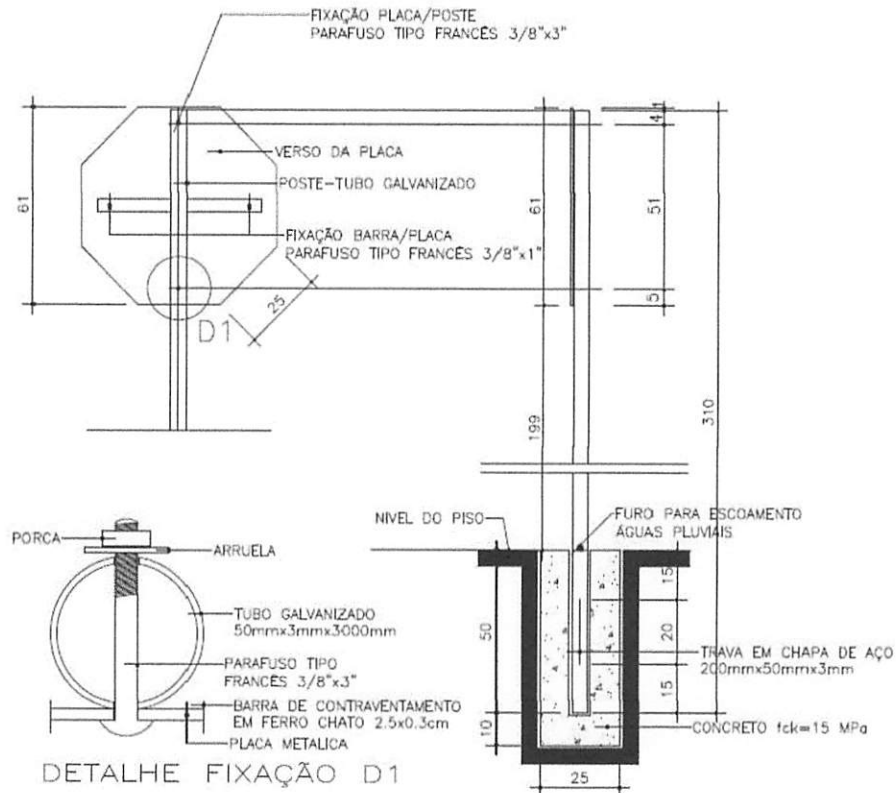


IMAGEM 2 - PLACA DE REGULAMENTAÇÃO OCTOGONAL

Leonel Araújo Gonçalves
Engenheiro Civil
CREA/MA 010893
Reg. nº 221.893.2822



PREFEITURA MUNICIPAL DE TUNTUM
Rua Frederico Coelho, nº 411, Centro, Tuntum/MA
CEP 65.763-000, site: tuntum.ma.gov.br
E-mail: gabinte@tuntum.ma.gov.br
CNPJ 06.138.911/0001-66



PLACA DE REGULAMENTAÇÃO

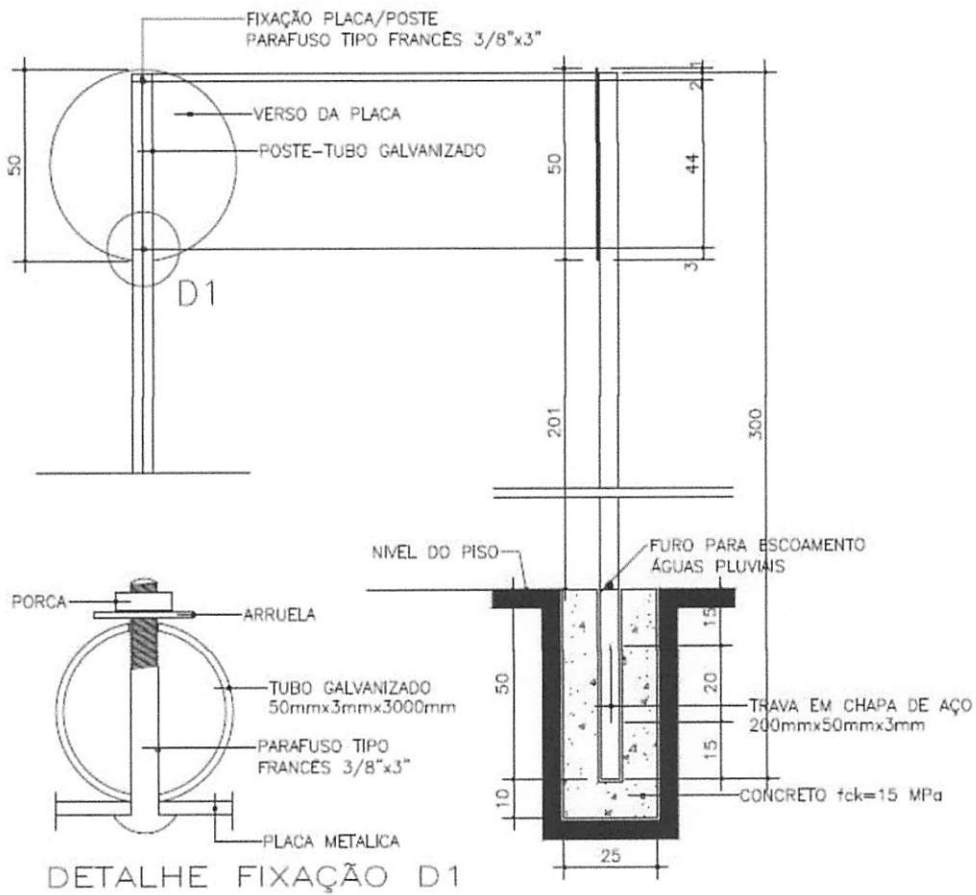
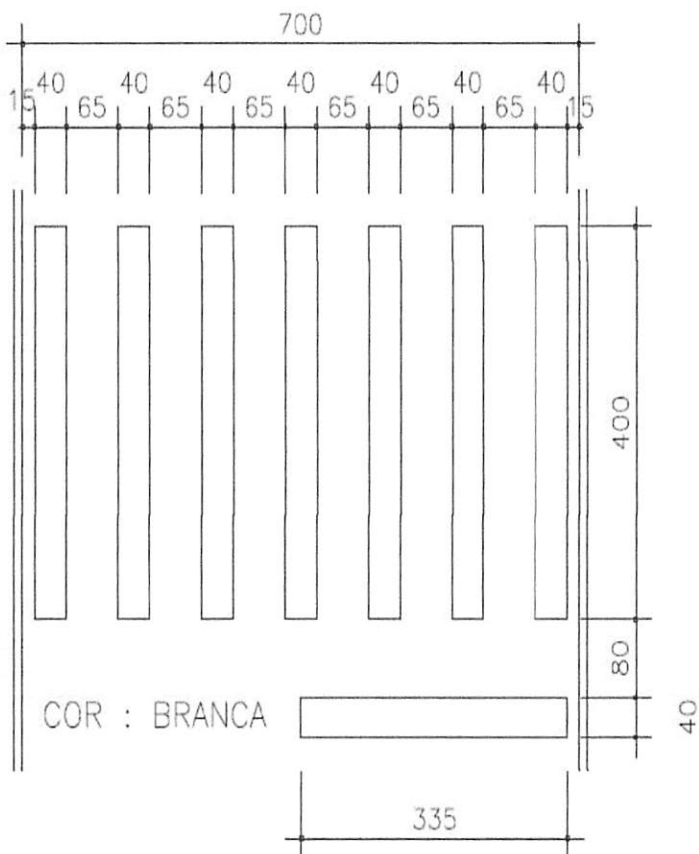


IMAGEM 3 - PLACA DE REGULAMENTAÇÃO

Leonel Araújo Gonçalves
Engenheiro Civil
CREA 114.8803
Reg. nº 114.8803/2022



PREFEITURA MUNICIPAL DE TUNTUM
Rua Frederico Coelho, nº 411, Centro, Tuntum/MA
CEP 65.763-000, site: tuntum.ma.gov.br
E-mail: gabinte@tuntum.ma.gov.br
CNPJ 06.138.911/0001-66



FAIXA TRAVESSIA PEDESTRES

ESCALA 1:100

IMAGEM 4 - DETALHES FAIXA DE PEDESTRES

Leonel Araújo Gonçalves
Engenheiro Civil
CREA: 221893282-2
Reg. Nº: 221893282

Leonel Araújo Gonçalves

Responsável Técnico:

Leonel Araújo Gonçalves - CREA: 221893282-2
PREFEITURA MUNICIPAL DE TUNTUM-MA



PREFEITURA MUNICIPAL DE TUNTUM
Rua Frederico Coelho, nº 411, Centro, Tuntum/MA
CEP 65.763-000, site: tuntum.ma.gov.br
CNPJ 06.138.911/0001-66



ANEXO II MINUTA DO TERMO DE CONTRATO

**TERMO DE CONTRATO N°/....., QUE FAZEM
ENTRE SI O MUNICÍPIO DE TUNTUM (MA), POR
INTERMÉDIO DO (A)
..... E A EMPRESA
....., PARA O
FORNECIMENTO DE**

O MUNICÍPIO DE TUNTUM-MA, por intermédio do(a) (órgão contratante), com sede no (a)....., na cidade de /Estado ..., inscrito(a) no CNPJ sob o n°, neste ato representado(a) pelo(a) (cargo e nome), nomeado(a) pela Portaria n°, de de de 20..., publicada no de de de, doravante denominada CONTRATANTE, e o(a) inscrito(a) no CNPJ/MF sob o n°, sediado(a) na, em doravante designada CONTRATADA, neste ato representada pelo(a) Sr.(a), portador(a) da Carteira de Identidade n°, expedida pela (o), e CPF n°, tendo em vista o que consta no Processo n° e em observância às disposições da Lei n° 8.666, de 21 de junho de 1993, da Lei n° 10.520, de 17 de julho de 2002, resolvem celebrar o presente Termo de Contrato, decorrente do Pregão Eletrônico n°/20..., mediante as cláusulas e condições a seguir enunciadas.

1. CLÁUSULA PRIMEIRA – OBJETO

1.1. O objeto do presente instrumento é a contratação de empresa para o fornecimento de, que será realizado nas condições estabelecidas no Termo de Referência, anexo do Edital.

1.2. Este Termo de Contrato vincula-se ao Edital do Pregão, identificado no preâmbulo e à proposta vencedora, independentemente de transcrição.

2. CLÁUSULA SEGUNDA – VIGÊNCIA

2.1. O presente Contrato terá vigência de 12 (doze) meses, e produzirá efeitos até o cumprimento de todas as obrigações ajustadas.

2.2. O prazo de vigência poderá ser prorrogado, na forma do art. 57, §1º, da Lei n° 8.666, de 1993.

3. CLÁUSULA TERCEIRA – PREÇO

3.1. O total da contratação é de R\$..... (.....);



PREFEITURA MUNICIPAL DE TUNTUM
Rua Frederico Coelho, nº 411, Centro, Tuntum/MA
CEP 65.763-000, site: tuntum.ma.gov.br
CNPJ 06.138.911/0001-66



3.2. No valor acima estão incluídas todas as despesas ordinárias diretas e indiretas decorrentes da execução do objeto, inclusive tributos e/ou impostos, encargos sociais, trabalhistas, previdenciários, fiscais e comerciais incidentes, taxa de administração, frete, seguro e outros necessários ao cumprimento integral do objeto da contratação.

3.3. O valor acima é meramente estimativo, de forma que os pagamentos devidos à CONTRATADA dependerão dos quantitativos de itens efetivamente fornecidos.

4. CLÁUSULA QUARTA – DOTAÇÃO ORÇAMENTÁRIA

4.1. As despesas decorrentes desta contratação estão programadas em dotação orçamentária própria, prevista no orçamento municipal, para o exercício de 2023:

4.2. No(s) exercício(s) seguinte(s), as despesas correspondentes correrão à conta dos recursos próprios para atender às despesas da mesma natureza, cuja alocação será feita no início de cada exercício financeiro.

5. CLÁUSULA QUINTA – PAGAMENTO

5.1. O prazo para pagamento à CONTRATADA e demais condições a ele referentes encontram-se definidos no Termo de Referência.

6. CLÁUSULA SEXTA – REAJUSTE

6.1. As regras acerca do reajuste do valor contratual são as estabelecidas no Termo de Referência, anexo a este Contrato.

7. CLÁUSULA SÉTIMA – GARANTIA DE EXECUÇÃO

7.1. Não haverá exigência de garantia de execução para a presente contratação.

8. CLÁUSULA OITAVA – REGIME DE EXECUÇÃO

8.1. A execução do objeto poderá ser da forma indireta não sendo permitida a subcontratação;

8.2. Ao Município é reservado o direito de não receber os objetos que não estejam de acordo com as exigências do Termo de Referência e edital, e solicitar a reposição dos mesmos ou reparos dos serviços prestados.

9. CLÁUSULA NONA – OBRIGAÇÕES DA CONTRATANTE E DA CONTRATADA

9.1. As obrigações da CONTRATANTE e da CONTRATADA são aquelas previstas no Termo de Referência, anexo do Edital.

10. CLÁUSULA DÉCIMA – SANÇÕES ADMINISTRATIVAS.

10.1. As sanções relacionadas à execução do contrato são aquelas previstas no Termo de Referência, anexo do Edital.



PREFEITURA MUNICIPAL DE TUNTUM
Rua Frederico Coelho, nº 411, Centro, Tuntum/MA
CEP 65.763-000, site: tuntum.ma.gov.br
CNPJ 06.138.911/0001-66



11. CLÁUSULA DÉCIMA PRIMEIRA – RESCISÃO

11.1. O presente Termo de Contrato poderá ser rescindido:

11.1.1. por ato unilateral e escrito da Administração, nas situações previstas nos incisos I a XII e XVII do art. 78 da Lei nº 8.666, de 1993, e com as consequências indicadas no art. 80 da mesma Lei, sem prejuízo da aplicação das sanções previstas no Termo de Referência, anexo ao Edital;

11.1.2. amigavelmente, nos termos do art. 79, inciso II, da Lei nº 8.666, de 1993.

11.2. Os casos de rescisão contratual serão formalmente motivados, assegurando-se à CONTRATADA o direito à prévia e ampla defesa.

11.3. A CONTRATADA reconhece os direitos da CONTRATANTE em caso de rescisão administrativa prevista no art. 77 da Lei nº 8.666, de 1993.

11.4. O termo de rescisão, sempre que possível, será precedido:

11.4.1. Balanço dos eventos contratuais já cumpridos ou parcialmente cumpridos;

11.4.2. Relação dos pagamentos já efetuados e ainda devidos;

11.4.3. Indenizações e multas.

12. CLÁUSULA DÉCIMA SEGUNDA – VEDAÇÕES

12.1. É vedado à CONTRATADA interromper o fornecimento dos objetos sob alegação de inadimplemento por parte da CONTRATANTE, salvo nos casos previstos em lei.

13. CLÁUSULA DÉCIMA TERCEIRA – ALTERAÇÕES

13.1. Eventuais alterações contratuais reger-se-ão pela disciplina do art. 65 da Lei nº 8.666, de 1993.

13.2. A CONTRATADA é obrigada a aceitar, nas mesmas condições contratuais, os acréscimos ou supressões que se fizerem necessários, até o limite de 25% (vinte e cinco por cento) do valor inicial atualizado do contrato.

13.3. As supressões resultantes de acordo celebrado entre as partes contratantes poderão exceder o limite de 25% (vinte e cinco por cento) do valor inicial atualizado do contrato.

14. CLÁUSULA DÉCIMA QUARTA – DOS CASOS OMISSOS

14.1. Os casos omissos serão decididos pela CONTRATANTE, segundo as disposições contidas na Lei nº 8.666, de 1993, na Lei nº 10.520, de 2002 e demais normas federais aplicáveis e, subsidiariamente, normas e princípios gerais dos contratos.

15. CLÁUSULA DÉCIMA QUINTA – PUBLICAÇÃO

15.1. Incumbirá à CONTRATANTE providenciar a publicação deste instrumento, por extrato, no Diário Oficial do Município (DOM), no prazo previsto na Lei nº 8.666, de 1993.

16. CLÁUSULA DÉCIMA SEXTA – FORO

16.1. O Foro para solucionar os litígios que decorrerem da execução deste Termo de Contrato será o Município de Tuntum-MA.

Para firmeza e validade do pactuado, o presente Termo de Contrato foi lavrado em duas (duas) vias de igual teor, que, depois de lido e achado em ordem, vai assinado pelos contraentes.



PREFEITURA MUNICIPAL DE TUNTUM
Rua Frederico Coelho, nº 411, Centro, Tuntum/MA
CEP 65.763-000, site: tuntum.ma.gov.br
CNPJ 06.138.911/0001-66



....., de..... de 20.....

Pelo MUNICÍPIO
FERNANDO PORTELA TELES PESSOA
Prefeito Municipal

Pela CONTRATADA
CNPJ:
REPRESENTANTE:
CPF: _____

TESTEMUNHAS:

1. _____

2. _____

CPF: _____

CPF: _____



PREFEITURA MUNICIPAL DE TUNTUM
Rua Frederico Coelho, nº 411, Centro, Tuntum/MA
CEP 65.763-000, site: tuntum.ma.gov.br
CNPJ 06.138.911/0001-66



ANEXO III

DECLARAÇÃO DE MEIO E FORMA DE COMUNICAÇÃO

Processo Administrativo Licitatório n.º ____/2023.

Pregão Eletrônico n.º ____/2023.

A empresa _____, inscrita no CNPJ N.º _____, com sede na Rua _____, n.º _____, na cidade de _____, Estado _____, CEP _____-____, por seu representante, o Sr(a). _____, nacionalidade brasileira, profissão, CPF n.º _____, residente e domiciliado na Rua _____, n.º _____, na cidade de _____, Estado _____, CEP _____-____, DECLARA expressamente que:

I. Os meios eletrônicos de comunicação utilizados por este fornecedor/prestador de serviços são os seguintes:

CONTATO	TIPO (E-mail ou Fone)	App de mensagens (quando celular)	Dia e horário de expediente
empresa@email.com.br	E-mail	-	De 2º a 6º das 08:00 às 18:00 horas
(XX) XXXX-XXXX	Telefone	WathsApp	De segunda a sexta das 08:00 às 18:00 horas

*(incluir todos os e-mails e telefones o licitante julgar necessário)

II. Os endereços eletrônicos aqui declarados, são os meios de comunicação oficiais deste fornecedor/prestador de serviços, portanto, toda e qualquer citação, cientificação, notificações, intimação, avisos e demais atos necessários ao andamento do presente procedimento de contratação pública, devem ser encaminhados diretamente para estes.

III. Estou ciente de que após o recebimento e visualização de comunicações no(s) referido(s) e-mail e aplicativo de mensagens, devo de pronto respondê-los com o termo "RECEBIDO".

IV. Estou ciente de que o envio de retorno com o termo "RECEBIDO", será utilizado como marco temporal inicial para contagem de prazos.

V. Estou ciente de que ocorrerá cientificação tácita após 72 horas do recebimento de comunicação, sem que tenhamos confirmado o recebimento dela.

VI. Estou ciente de para se determinar a cientificação tácita, serão desconsiderados os sábados, domingos e feriados.

VII. Estou ciente de que os meios de comunicação aqui declarados, serão utilizados tanto no procedimento licitatório quanto no decorrer de toda a execução contratual.

VIII. Estou ciente de que o meio de comunicação utilizado pela Comissão Permanente de Licitação é o e-mail cpl@tuntum.ma.gov.br.

IX. Estou ciente de que caso ocorra a mudança de qualquer meio de comunicação utilizado por este fornecedor/prestador, devo imediatamente comunicar o fato a Comissão de Licitação, e caso o contrato já esteja em execução, esta comunicação também deverá ser enviada ao departamento de compras e contratos.

Por ser verdade firmo a presente.

_____ - _____, _____ de _____ de 2023.

Representante Legal – Nome e Cargo
(razão social, endereço completo, telefone e CNPJ)