

## TERMO DE AUTUAÇÃO

**PROCESSO ADMINISTRATIVO N° 002/2023**

**MODALIDADE: TOMADA DE PREÇO N° 002/2023**

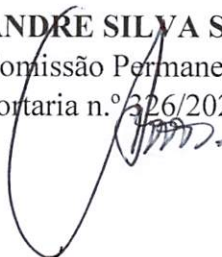
**OBJETO:** Contratação de empresa especializada para construção de Drenagem do Centro em Reabilitação – CER IV, no município de TUNTUM-MA.

**REQUISITANTE:** Secretaria Municipal de Saúde.

**VALOR ESTIMADO:** R\$ 337.980,37 (trezentos e trinta e sete mil, novecentos e oitenta reais e trinta e sete centavos).

Tuntum – Maranhão, 09 de novembro de 2023.

**ALEXANDRE SILVA SANTOS**  
Presidente da Comissão Permanente de Licitação  
Portaria n.º 326/2023





**PREFEITURA MUNICIPAL DE TUNTUM**  
GABINETE DO PREFEITO  
Rua Frederico Coelho, nº 411, Centro, Tuntum/MA  
CEP 65.763-000, site: tuntum.ma.gov.br  
CNPJ 06.138.911/0001-66



Art. 8º Torna sem efeito a Portaria nº 03, de 02 de janeiro de 2023.

Art. 7º - Os efeitos desta portaria entrarão em vigor a partir da sua publicação, revogadas as disposições ao contrário.

### **DÊ-SE CIÊNCIA, PUBLIQUE-SE E CUMPRA-SE**

GABINETE DO PREFEITO MUNICIPAL DE TUNTUM, ESTADO DO MARANHÃO, ao segundo dia do mês de outubro do ano de dois mil e vinte e três (02/10/2023).

FERNANDO PORTELA  
TELES  
PESSOA:04185627335

Assinado de forma digital por  
FERNANDO PORTELA TELES  
PESSOA:04185627335  
Dados: 2023.10.02 16:14:12 -03'00'

**FERNANDO PORTELA TELES PESSOA**  
Prefeito Municipal de Tuntum/MA

Ofício nº 190/2023

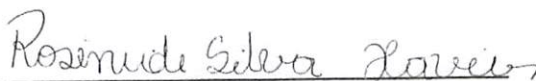
Tuntum – Maranhão, 06 de Novembro de 2023.

A Secretaria Municipal de **Saúde**, vêm por meio deste, requerer a deflagração de procedimento licitatório voltado a **contratação de empresa especializada para construção de Drenagem do Centro Especializado em Reabilitação-CER IV**, conforme especificações descritas no projeto básico adiante e com base legal na Lei nº. 8.666/93, para o exercício de 2023.

O valor estimado para a presente contratação é de **R\$ 337.980,37** (Trezentos e Trinta e Sete Mil, Novecentos e Oitenta Reais e Trinta e Sete Centavos).

Outrossim, esclarecemos que a despesa encontra-se em consonância com a LDO, LOA e PPA.

Sem mais para o momento, aproveitamos o ensejo para elevar nossas reais considerações e apreço.



**ROSINEIDE SILVA XAVIER**  
Secretária Municipal de Saúde



PREFEITURA MUNICIPAL DE TUNTUM  
GABINETE DO PREFEITO  
Rua Frederico Coelho, nº 411, Centro, Tuntum/MA  
CEP 65.763-000, site: tuntum.ma.gov.br  
CNPJ 06.138.911/0001-66



**PORTARIA N.º 308 DE 24 DE JULHO DE 2023.**

O **PREFEITO MUNICIPAL DE TUNTUM**, Estado do Maranhão, no uso das atribuições que lhe são conferidos pela Constituição Federal, pelo artigo 81 da Lei Orgânica do Município e Lei Municipal nº 721/2008 de 16 de dezembro de 2008, resolve,

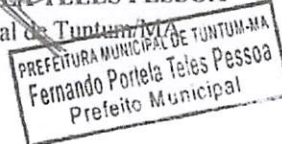
Art. 1º - NOMEAR, a servidora **ROSINEIDE SILVA XAVIER**, inscrita sob o CPF nº \*\*\*.512.713-\*\*, como Gestora do Fundo Municipal de Saúde do Município de Tuntum, Estado do Maranhão.

Art. 2º - Esta Portaria entra em vigor nesta data, revogadas as disposições em contrário.

**DÊ-SE CIÊNCIA, PUBLIQUE-SE E CUMPRA-SE**

GABINETE DO PREFEITO MUNICIPAL DE TUNTUM, ESTADO DO MARANHÃO, aos vinte e quatro dias do mês de julho do ano de dois mil e vinte e três (24/07/2023).

**FERNANDO PORTELA TELES PESSOA**  
Prefeito Municipal de Tuntum/MA





PREFEITURA MUNICIPAL DE TUNTUM  
**TUNTUM**  
MAIS QUE TRABALHO,  
CUIDAR DA NOSSA GENTE!



**CADERNO DE DISCRIMINAÇÕES TÉCNICAS DE CONSTRUÇÃO  
DE DRENAGEM DO CENTRO ESPECIALIZADO EM  
REABILITAÇÃO – CER IV**

PREFEITURA MUNICIPAL DE TUNTUM  
Rua Frederico Coelho Nº411  
65763-000 • Tuntum - Maranhão

Leonel Araújo Gonçalves  
Engenheiro Civil  
CREA Nº 000000003  
Reg. Nº 122.189.32822



## ÍNDICE

**ESPECIFICAÇÃO TÉCNICA**

**COMPOSIÇÃO DE BDI**

**ENCARGOS SOCIAIS**

**MEMÓRIA DE CÁLCULO**

**ORÇAMENTO RESUMIDO**

**ORÇAMENTO SINTÉTICO**

**ORÇAMENTO ANALÍTICO**

**CRONOGRAMA FÍSICO-FINANCEIRO**

**CURVA ABC**

**ART**

**PLANTAS**



PREFEITURA MUNICIPAL  
**TUNTUM**  
MAIS QUE TRABALHO,  
CUIDAR DA NOSSA GENTE!



## MEMORIAL DESCRITIVO

PREFEITURA MUNICIPAL DE TUNTUM  
Rua Frederico Coelho Nº411  
65763-000 • Tuntum - Maranhão

Leonel Araújo Gonçalves  
Engenheiro Civil  
CREA Nº 0803  
Reg. Nº 20032822



PREFEITURA MUNICIPAL  
**TUNTUM**  
MAIS QUE TRABALHO,  
CUIDAR DA NOSSA GENTE



## INFORMAÇÕES BÁSICAS DO EMPREENDIMENTO

**Proponente:** PREFEITURA MUNICIPAL DE TUNTUM - MA

**Obra:** CONSTRUÇÃO DA DRENAGEM DO CENTRO ESPECIALIZADO EM REABILITAÇÃO – CER IV

**Características:** Obra pública

**Endereço:** Município de Tuntum/MA. Zona Urbana

**Responsável técnico (projeto):** Leonel Araújo Gonçalves

**CREA-MA Nº:** 221893282-2

**Tempo provável para execução da obra:**

O prazo de execução das obras civis será de aproximadamente 120 dias.

PREFEITURA MUNICIPAL DE TUNTUM  
Rua Frederico Coelho Nº411  
65763-000 • Tuntum - Maranhão

Leonel Araújo Gonçalves  
Engenheiro Civil  
CREA-MA 221893282-2





## SITUAÇÃO

No município de TUNTUM e na construção do Centro Especializado em Reabilitação – CER IV, identificou-se a necessidade da construção de um sistema de drenagem para escoamento de águas principalmente pluviais, devido a localidade da construção possuir em seus históricos alagamentos registrados.

## CONSIDERAÇÕES INICIAIS

Todos os materiais a serem empregados na obra deverão ser comprovadamente de boa qualidade e satisfazer rigorosamente as especificações a seguir. Todos os serviços serão executados em completa obediência aos princípios de boa técnica, devendo ainda satisfazer rigorosamente às Normas Brasileiras.

Durante a obra será feita periódica remoção de todo entulho e detritos que venham a se acumular no local.

Competirá à empresa ganhadora da licitação fornecer todas as ferramentas, instalações provisórias, maquinaria e aparelhamento adequado a mais perfeita execução dos serviços contratados.

Qualquer dúvida na especificação, caso algum material tenha saído de linha durante a obra, ou ainda caso faça opção pelo uso de algum material equivalente, consultar a Fiscalização de Obras que, se necessário, buscará junto aos departamentos e divisões na Rede Física o apoio para essa definição e para maiores esclarecimentos a fim de que a obra mantenha o mesmo padrão de qualidade, em todos os níveis da edificação.

Este Memorial Descritivo tem a função de propiciar a perfeita compreensão do projeto e de orientar o construtor objetivando a boa execução da obra.

Os serviços deverão ser feitos rigorosamente de acordo com o projeto de execução. Toda e qualquer alteração que por necessidade deva ser introduzida no projeto ou nas especificações.

Poderá a fiscalização paralisar os serviços ou mesmo mandar refazê-los, quando os mesmos não se apresentarem de acordo com as especificações, detalhes ou normas de boa técnica.

Deve também manter serviço ininterrupto de vigilância da obra até sua entrega definitiva, responsabilizando-se por quaisquer danos decorrentes da execução da mesma. É de sua responsabilidade manter atualizados, no canteiro de obras, Alvará, Certidões e Licenças, evitando interrupções por embargo, assim como ter um jogo completo, aprovado e atualizado dos projetos, especificações.



## **FINALIDADE DA CONSTRUÇÃO**

A proposta é melhorar o escoamento de águas provenientes de chuvas, afim de evitar possíveis alagamentos e transtornos à população moradora do local, assim como evitar problemas futuros na obra do Centro Especializado em Reabilitação – CER IV.

## **OBJETIVO**

- Construção de sistema de drenagem do Centro Especializado em Reabilitação – CER IV;
- Contribuir para o bem estar e segurança da população residente no local.



PREFEITURA MUNICIPAL  
**TUNTUM**  
MAIS QUE TRABALHO,  
CUIDAR DA NOSSA GENTE!



## ESPECIFICAÇÃO TÉCNICA

**PREFEITURA MUNICIPAL DE TUNTUM**

Rua Frederico Coelho Nº411  
65763-000 • Tuntum - Maranhão

Leonel Araújo Gonçalves  
Engenheiro Civil  
CREA/MA 02803  
Rég. nº 2222932822



## SERVIÇOS PRELIMINARES

### CUSTO MOBILIZAÇÃO DE MÁQ E ESQUIP - UND

A contratada é responsável por toda mobilização e desmobilização de equipamentos, ferramentas e outros itens necessários para execução da obra.

Deslocar e instalar no local da obra todo o pessoal técnico e de apoio, materiais, equipamentos e maquinários necessários à execução dela. Desmobilização compreende a desmontagem do canteiro de obras e consequentemente a retirada do local de todo o efetivo, além dos equipamentos e materiais de propriedade exclusiva da CONTRATADA, entregando a área das instalações devidamente limpa.

### TRANSPORTE COM CAMINHÃO CARROCERIA COM GUINDAUTO (MUNCK)

Momento máximo de carga 11,7 tm, em via urbana pavimentada, adicional para dmt excedente a 30 km (unidade: txkm).

## MOVIMENTO DE SOLO

**ESCAVAÇÃO MECANIZADA DE VALA COM PROF. ATÉ 1,5 M (MÉDIA MONTANTE E JUSANTE/UMA COMPOSIÇÃO POR TRECHO), ESCAVADEIRA (0,8 M3), LARG. DE 1,5 M A 2,5 M, EM SOLO DE 1A CATEGORIA, EM LOCAIS COM ALTO NÍVEL DE INTERFERÊNCIA. AF\_02/2021**

As valas deverão ser escavadas de montante para jusante e os materiais escavados e impróprios para reaterro serão depositados em locais indicados pela fiscalização. As paredes das valas com profundidade maior que 1,25m deverão receber escoramento descontinuo.

-Itens e suas características

Retroescavadeira sobre rodas; Retroescavadeira sobre rodas com carregadeira, tração 4x4, potência líquida 88 HP, caçamba da carregadeira com capacidade mínima de 1 m<sup>3</sup> e caçamba da retro com capacidade de 0,26 m<sup>3</sup>.

**ATERRO MECANIZADO DE VALA COM ESCAVADEIRA HIDRÁULICA (CAPACIDADE DA CAÇAMBA: 0,8 M<sup>3</sup> / POTÊNCIA: 111 HP), LARGURA ATÉ 1,5 M, PROFUNDIDADE DE 1,5 A 3,0 M, COM AREIA PARA ATERRO. AF\_05/2016**

Quando necessário, será realizada a umidificação do solo a fim de atingir o teor de umidade ótima de compactação prevista em projeto, sendo o grau de compactação mínimo exigido de 95% do Próctor

Normal. Durante a execução destas atividades serão necessários escavadeira hidráulica sobre esteiras, compactador de solos e caminhão pipa se for necessário a umidificação do solo.

### **PASSAGEM MOLHADA COM BUEIRO D=1,00M**

#### **CONCRETO FCK = 25MPA, TRAÇO 1:2,2:2,5 (EM MASSA SECA DE CIMENTO/ AREIA MÉDIA/ SEIXO ROLADO) - PREPARO MECÂNICO COM BETONEIRA 400 L. AF\_05/2021**

O concreto será efetuado em metro cúbico (m<sup>3</sup>), a ser executado, com as seguintes características, FCK de 25 Mpa, traço de 1: 2,3: 2,7 sendo respectivamente, cimento, areia média e brita 1, através de preparo mecânico com betoneira de 400 litros.

Mistura: a sequência da colocação dos materiais na betoneira deve ser a seguinte: brita, água com eventuais aditivos líquidos, cimento e por último a areia, que devem ser colocados com a betoneira girando e o amassamento deve durar o tempo necessário para permitir a homogeneização da mistura de todos os elementos. Execução de mistura adequadamente dosada de cimento Portland, agregado miúdo, agregado graúdo e água, podendo conter adições e aditivos, que lhe melhoram ou conferem determinadas propriedades ao concreto.

Ensaio: programar a moldagem de corpos de prova para cada etapa construtiva, no máximo a cada 25 a 30 m<sup>3</sup> de concreto amassado e pelo menos uma vez por dia e sempre que houver alteração de traço, mudança de agregados ou marcas de cimento. Realizar ensaios de resistência dos corpos de prova com idade de sete dias. A resistência alcançada deve ser maior que 60% da resistência característica exigido pelo projeto aos 28 dias.

Só poderá ser empregada a mistura manual em obras de pequena importância, onde o volume e a responsabilidade do concreto não justificarem o emprego do equipamento mecânico.

Os materiais componentes dos concretos deverão atender as recomendações referentes aos insumos cimento, areia, brita, água e aditivo.

Os equipamentos de: medição, mistura e transporte, deverão estar limpos e em perfeito funcionamento, para se obter melhor qualidade do produto. O estabelecimento do traço do concreto a se adotar terá como base a resistência característica à compressão, especificada no projeto, dimensões das peças, disposições das armaduras, sistema de transporte, lançamento, adensamento, condições de exposição e de uso, previstos para a estrutura. Junto com o traço estabelecido deverão ser fornecidas as seguintes informações:

- Resistência característica à compressão que se pretende atender;
- Tipo, classe e marca do cimento;
- Condição de controle;
- Características físicas dos agregados;
- Forma de medição dos materiais;
- Idade de desforma;

Leonel Araújo Gonçalves  
Engenheiro Civil -  
CREA 02/0803  
Res. Nº 22.1893/2022



Consumo de cimento por m<sup>3</sup>;  
Consistência medida através do "slump";  
Quantidades de cada material que será medida de cada vez;  
Tempo de início de pega.

Deverão ser realizados ensaios de consistência do concreto, através do abatimento do tronco de cone ou teste do "slump", de acordo com a NBR 7223. - Determinação da consistência pelo abatimento do tronco de cone, sempre que: - iniciar-se a produção do concreto (primeira amassada); - reiniciar-se a produção após intervalo de concretagem de duas horas; - houver troca de operadores; - forem moldados corpos de prova;

A modificação do traço, para ajuste da consistência, só poderá ser feita por técnico qualificado para tal. Para controle da resistência deverão ser moldados corpos de prova com o concreto recém-produzido. O concreto produzido deverá ser utilizado antes do início da pega.

NBR12654- Controle tecnológico de materiais componentes do concreto

NBR12655-Concreto de cimento Portland - Preparo, controle e recebimento - Procedimento.

\*NR18-Condições e meio ambiente de trabalho na indústria da construção

NBR 6118- Projeto e execução de obras de concreto armado

NBR-8953-Concreto para fins estruturais - classificação por grupo de resistência

Respeitar o tempo mínimo de mistura indicado pela norma técnica e/ou pelo fabricante do equipamento, permitindo a mistura homogênea de todos os materiais.

### **FABRICAÇÃO, MONTAGEM E DESMONTAGEM DE FÔRMA PARA VIGA BALDRAME, EM CHAPA DE MADEIRA COMPENSADA RESINADA, E=17 MM, 2 UTILIZAÇÕES.**

**AF\_06/2017**

Equipamentos: Fôrma em tábuas de madeira para concreto armado, reaproveitamento 4x, incluso montagem e desmontagem.

As formas deverão ser executadas em tábuas de madeira de boa qualidade de no mínimo 17 mm de espessura; As amarrações que atravessam as formas deverão ser feitas com espaçamento regular;

As formas deverão receber reforços em seus travamentos e contraventamentos para que não ocorram desvios verticais e horizontais quando da concretagem;

Deverão estar alinhadas e niveladas;

Antes de receber as armaduras, as caixarias deverão ter suas dimensões conferidas e limpas.

Deverão ser usados espaçadores nas formas de modo a se garantir os cobrimentos mínimos das armaduras;

Antes da concretagem as formas deverão ser umedecidas até a saturação. O reaproveitamento das formas será permitido desde que sejam cuidadosamente limpas e não apresentem saliências ou deformações.

**BOCA PARA BUEIRO SIMPLES TUBULAR D = 100 CM EM GABIÃO, ALAS COM ESCONSIDADE DE 45°, INCLUINDO FÔRMAS E MATERIAIS. AF\_07/2021**

Serão executados Bueiros Simples Tubulares de Concreto (BSTC) com diâmetro de 100 cm.

A escavação das valas, deverá sempre ser iniciada de jusante para montante, observando os critérios relativos à cota de fundo, alinhamento, percentual de queda e preparação do berço do bueiro.

Estabelecido o berço, realizar o lançamento de bueiros de concreto, de preferência de montante para jusante, observando alinhamento e percentual de queda, realizando concomitantemente o rejuntamento das juntas destes.

Realizar o envolvimento dos bueiros, preenchendo os dois lados da vala ao mesmo tempo e observando as técnicas de compactação.

**TUBO DE CONCRETO PARA REDES COLETORAS DE ÁGUAS PLUVIAIS, DIÂMETRO DE 1000 MM, JUNTA RÍGIDA, INSTALADO EM LOCAL COM ALTO NÍVEL DE INTERFERÊNCIAS - FORNECIMENTO E ASSENTAMENTO. AF\_12/2015**

As tubulações antes de serem assentadas devem ser limpas e examinadas, não podendo ser assentadas as peças trincadas, constatadas através de exame visual ou as que estejam em desacordo com as normas brasileiras.

À medida que for sendo concluída a escavação e o escoramento da vala, deve ser feita a regularização e o preparo do fundo, no sentido de jusante para montante, com declividade mínima de 2%.

O assentamento deve ser feito de jusante para montante, com as bolsas voltadas para montante, e se possível, logo após a escavação da vala, a fim de se reduzir ao mínimo a interferência da obra com o tráfego de veículos e o trânsito de pedestre.

O greide do coletor poderá ser obtido por meio de réguas niveladas que devem ser colocadas na vertical em pontos intermediários do trecho, distanciados de acordo com o método de assentamento a empregado.

Alinhando-se entre duas réguas consecutivas a cruzeta ou o gabarito, de madeira, respectivamente por visada a olho ou por meio de fio de náilon fortemente estirado, obtêm-se as cotas intermediárias para o assentamento da tubulação.

**CAIXA PARA BOCA DE LOBO DUPLA COMBINADA COM GRELHA RETANGULAR, EM ALVENARIA COM BLOCOS DE CONCRETO, DIMENSÕES INTERNAS: 1,3X2,2X1,2 M.**  
**AF\_12/2020**

As bocas de lobo duplas, as quais serão interligadas ao sistema de drenagem por tubos, será instalada nos pontos especificados em projeto, onde também se encontra o detalhamento do sistema.

Todos os materiais utilizados como tampas e guias chapéu, devem ser de ótima qualidade e possuir as especificações e características esperadas.

Leonel Araújo Gonçalves  
Engenheiro Civil -  
CREA 40803  
Reg. nº 218932822

---

Leonel Araújo Gonçalves  
Engenheiro Civil  
PREFEITURA MUNICIPAL DE TUNTUM-MA



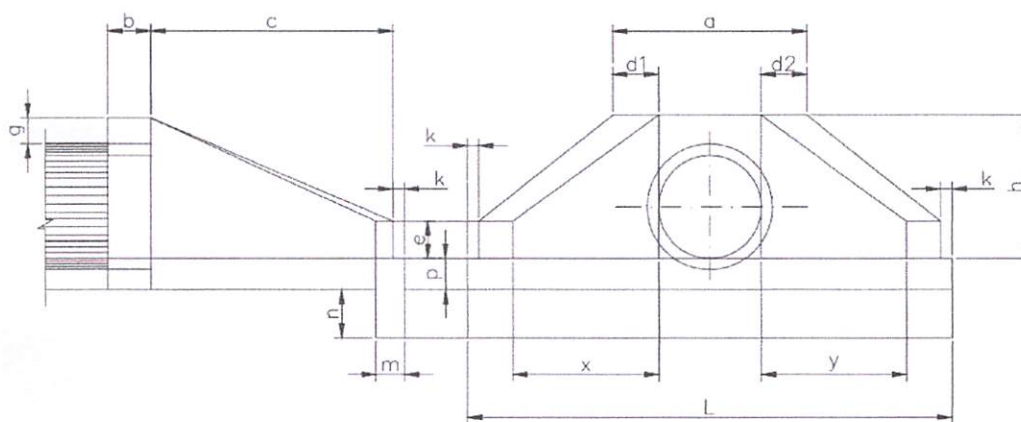
## INFORMAÇÕES E TABELAS DOS ITENS DE DRENAGEM DIMENSÕES PARA BOCA DE BUEIRO SIMPLES

DIMENSÕES E CONSUMOS MÉDIOS PARA UMA UNIDADE																									
ESC. az.	$\beta^\circ$	a	b	c	d1	d2	e	f	g	h	i	j	k	l	m	n	o	p	q	x	y	L	M	FORMAS (m <sup>2</sup> )	CONCRETO (m <sup>2</sup> )
BUEIRO SIMPLES TUBULAR $\phi=100$																									
0	30	170	30	165	35	35	25	20	30	142	191	174	10	191	30	40	174	37	30	95	95	345	205	15,68	3,567
15	30	177	30	165	42	31	25	20	30	142	233	203	10	171	30	40	163	37	30	165	44	366	205	16,41	3,757
30	25	203	30	165	52	36	25	20	30	142	288	245	10	165	30	40	165	37	30	236	0	403	205	18,19	4,205
45	20	264	30	165	71	52	25	20	30	142	390	326	10	171	30	40	179	37	30	354	-44	499	205	22,30	5,293

### BUEIRO SIMPLES TUBULAR DE CONCRETO BOCAS NORMAIS E ESCONSAS

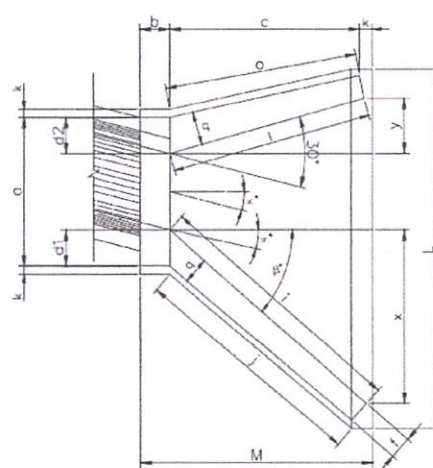
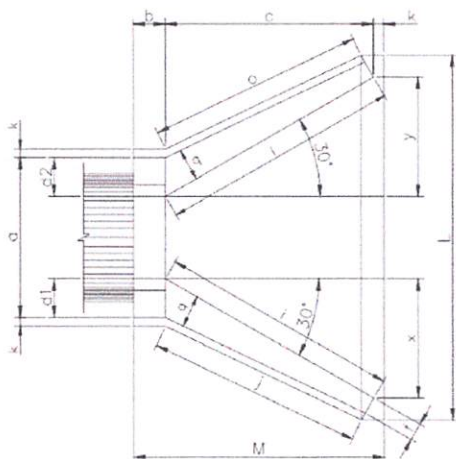
VISTA LATERAL

VISTA FRONTAL



PLANTA NORMAL

PLANTA ESCONSO



#### OBSERVAÇÕES:

- 1- DIMENSÕES EM CM
- 2- UTILIZAR CONCRETO CICLÓPICO FCK>11Mpa
- 3- UTILIZAR PREFERENCIALMENTE BOCAS NORMAIS PARA BUEIROS ESCONSOS AJUSTANDO O TALUDE DE ATERRO AS ALAS E/OU PROLONGADO O CORPO DO BUEIRO.

## DETALHES DAS VALAS E REATERROS

DETALHE CONSTRUTIVO DA VALA, BERÇO E REATERRO PARA TUBOS DE PEAD PARA DRENAGEM SUPERFICIAL

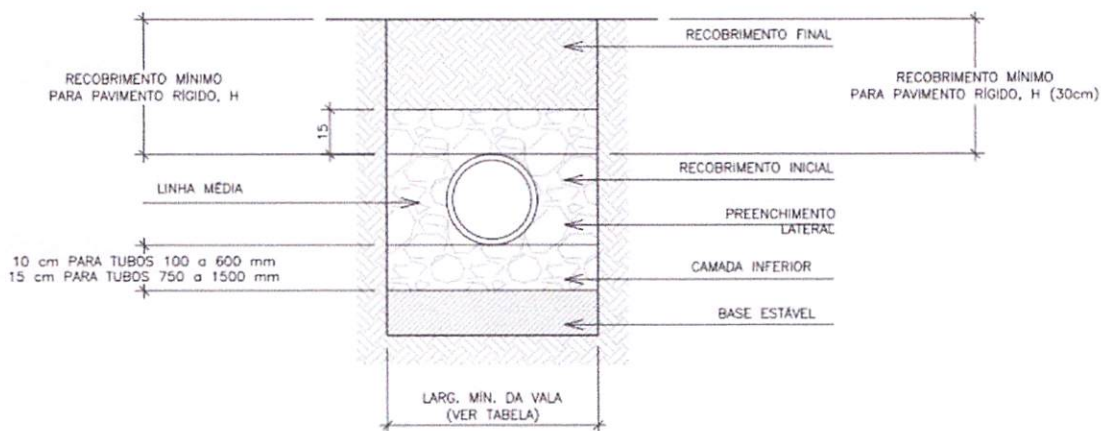
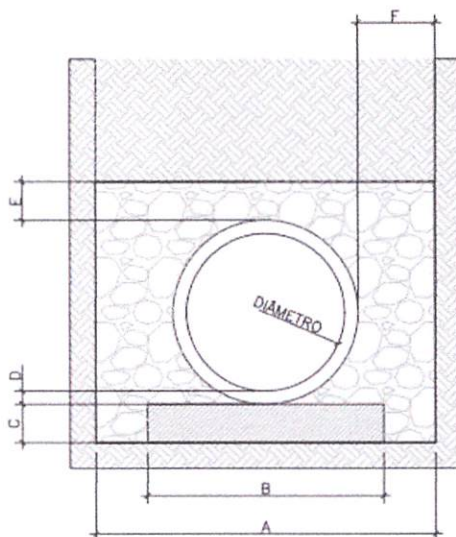


TABELA DE ESPECIFICAÇÕES TÉCNICAS TUBOS TIGRE – ADS N12, PADRÃO

DIÂMETRO NOMINAL	DIÂMETRO INTERNO MÉDIO	DIÂMETRO EXTERNO MÉDIO	RIGIDEZ MIN. DO TUBO A 5% DE DEFLEXÃO (ASTM 2412)	PESO kg./6m (lb./20ft.)
100 mm (4')	103 mm (4,08')	120 mm (4,79')	345 kN/m <sup>2</sup> 50 psi	4 kg (9 lb)
150 mm (6')	153 mm (6,04')	176 mm (6,93')	345 kN/m <sup>2</sup> 50 psi	8 kg (17 lb)
200 mm (8')	200 mm (7,91')	232 mm (9,15')	345 kN/m <sup>2</sup> 50 psi	14 kg (31 lb)
250 mm (10')	249 mm (9,80')	290 mm (11,39')	345 kN/m <sup>2</sup> 50 psi	21 kg (46 lb)
300 mm (12')	308 mm (12,14')	367 mm (14,47')	345 kN/m <sup>2</sup> 50 psi	29 kg (65 lb)
375 mm (15')	382 mm (15,06')	445 mm (17,54')	345 kN/m <sup>2</sup> 42 psi	41 kg (92 lb)
450 mm (18')	460 mm (18,12')	545 mm (21,45')	275 kN/m <sup>2</sup> 40 psi	59 kg (132 lb)
600 mm (24')	614 mm (24,21')	717 mm (28,25')	235 kN/m <sup>2</sup> 34 psi	98 kg (220 lb)
750 mm (30')	774 mm (30,50')	900 mm (35,45')	195 kN/m <sup>2</sup> 28 psi	144 kg (322 lb)
900 mm (36')	900 mm (36')	1044 mm (41,10')	150 kN/m <sup>2</sup> 22 psi	169 kg (396 lb)
1050 mm (42')	1060 mm (41,73')	1221 mm (45,20')	140 kN/m <sup>2</sup> 20 psi	224 kg (485 lb)
1200 mm (48')	1204 mm (47,41')	1367 mm (53,80')	125 kN/m <sup>2</sup> 18 psi	278 kg (683 lb)
1500 mm (60')	1500 mm (60')	1684 mm (66,3')	95 kN/m <sup>2</sup> 14 psi	404 kg (904 lb)

## DETALHES DE BERÇO PARA BUEIROS SIMPLES

BERÇO PARA BUEIRO SIMPLES EM PEAD



QUADRO DE DIMENSÕES (m)						
DIÂMETRO	A	B	C	D	E	F
0.600	1.317	0.917	0.150	0.520	0.150	0.300
0.750	1.500	1.100	0.150	0.063	0.150	0.300
0.900	1.644	1.244	0.150	0.072	0.150	0.300
1.050	1.821	1.421	0.150	0.805	0.150	0.300
1.200	1.967	1.567	0.150	0.815	0.150	0.300

QUANTIDADES POR METRO LINEAR DE BERÇO	
DIÂMETRO (m)	SIMPLES
	BRITA (m³)
0.600	0,138
0.750	0,165
0.900	0,187
1.050	0,213
1.200	0,235



Obra  
DRENAGEM DO CER-IV NO MUNICÍPIO DE TUNTUM-MA

Bancos  
SINAPI - 08/2023 -  
Maranhão  
ORSE - 06/2023 - Sergipe  
SEINFRA - 027 - Ceará

B.D.I.  
26,7%

Encargos Sociais  
Desonerado: 0,00%

Cronograma Físico e Financeiro

Item	Descrição	Total Por Etapa	30 DIAS	60 DIAS	90 DIAS	120 DIAS
1	SERVIÇOS PRELIMINARES	100,00%	25,00%	25,00%	25,00%	25,00%
		71.531,42	17.882,86	17.882,86	17.882,86	17.882,86
2	MOVIMENTO DE SOLO	100,00%	25,00%	25,00%	25,00%	25,00%
		22.049,27	5.512,32	5.512,32	5.512,32	5.512,32
3	PASSAGEM MOLHADA	100,00%		25,00%	25,00%	50,00%
		244.399,68		61.099,92	61.099,92	122.199,84
Porcentagem			6,92%	25,0%	25,0%	43,08%
Custo			23.395,17	84.495,09	84.495,09	145.595,01
Porcentagem Acumulado			6,92%	31,92%	56,92%	100,0%
Custo Acumulado			23.395,17	107.890,26	192.385,35	337.980,37

Leonel Araújo Gonçalves  
Engenheiro Civil  
CREA/RS 10803  
Reg. Nº 2832222

LEONELARAÚJO GONÇALVES  
Setor de Engenharia



Obra  
DRENAGEM DO CER-IV NO MUNICÍPIO DE TUNTUM-MA

Bancos  
SINAPI - 08/2023 - Maranhão  
ORSE - 06/2023 - Sergipe  
SEINFRA - 027 - Ceará

B.D.I.  
26,7%

Encargos Sociais  
Desonerado: 0,00%

Planilha Orçamentária Resumida

Item	Descrição	Total	Peso (%)
1	SERVIÇOS PRELIMINARES	71.531,42	21,16 %
2	MOVIMENTO DE SOLO	22.049,27	6,52 %
3	PASSAGEM MOLHADA	244.399,68	72,31 %

Total sem BDI

266.964,25

Total do BDI

71.016,12

Total Geral

337.980,37

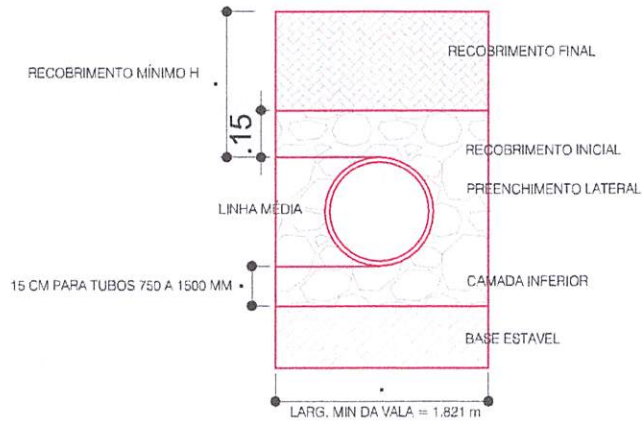
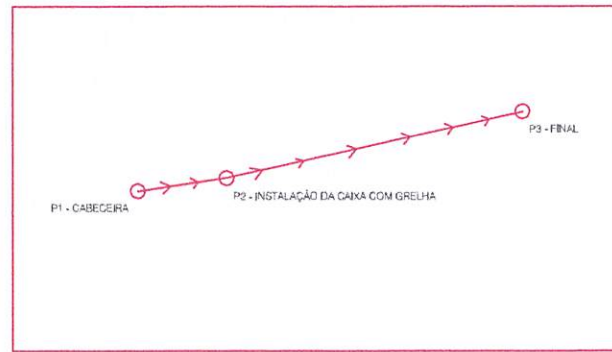
*Leonel Araújo Gonçalves*  
Engenheiro Civil -  
CREA/MS 140803

LEONEL ARAÚJO GONÇALVES  
Setor de Engenharia

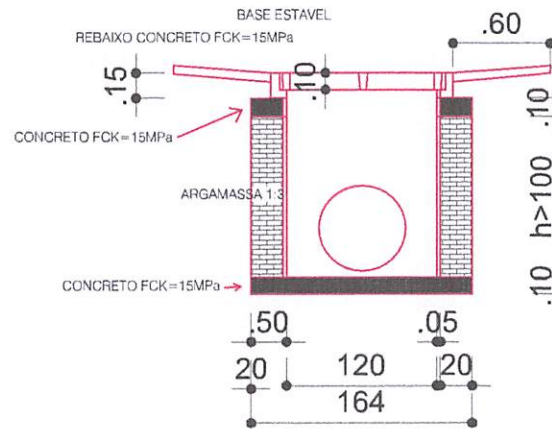




LOCALIZAÇÃO

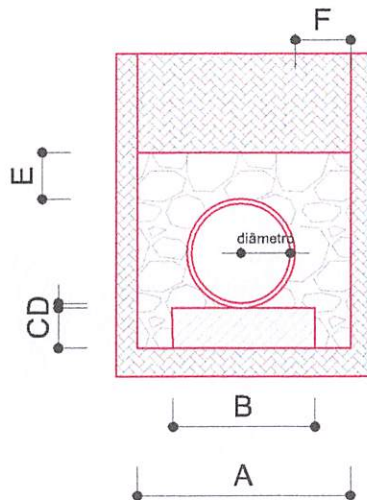


INFORMAÇÕES - INSTALAÇÃO DOS BUEIROS

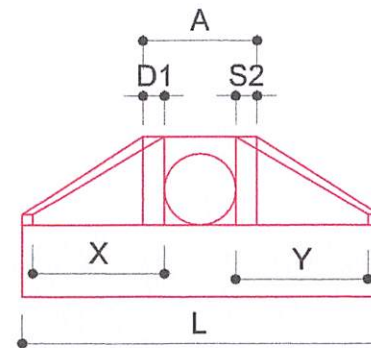


INFORMAÇÕES - CAIXA COM GRELHA

TABELAS E INFORMAÇÕES DETALHADAS NO MEMORIAL DESCRITIVO



QUADRO DE DIMENSÕES						
DIÂMETRO	A	B	C	D	E	F
0.800	1,317	0,917	0,150	0,520	0,150	0,300
0.750	1,500	0,100	0,150	0,063	0,150	0,300
0.900	1,644	1,244	0,150	0,072	0,150	0,300
1.050	1,821	1,421	0,150	0,805	0,150	0,300
1,200	1,967	1,567	0,150	0,815	0,150	0,300



INFORMAÇÕES - BOCA DE BUEIRO SIMPLES

TABELAS E INFORMAÇÕES DETALHADAS NO MEMORIAL DESCRITIVO

QUADRO DE COORDENADAS

LAT -5.271562°; LONG -44.645171°	P1
LAT -5.271487°; LONG -44.644628°	P2
LAT -5.271065°; LONG -44.642807°	P3

INFORMAÇÕES

ELEVAAÇÃO

MÁXIMA	116 m
MÉDIA	111 m
MÍNIMA	110 m

INCLINAÇÃO MÁXIMA

1,6%, -6,0%

INCLINAÇÃO MÉDIA

0,4%, -2,6%

Leonel Araújo Gonçalves  
Engenheiro Civil  
CREA Nº 09833  
Reg. Nº 22892822

PROJETO

PROJETO DE DRENAGEM

TIPOLOGIA

SITUAÇÃO

ENDEREÇO DA OBRA

RUA IRMÃ ÉDHA

AUTORIA DO PROJETO

Leonel Araújo Gonçalves  
ENGENHEIRO - LEONEL ARAUJO

LOCAL

TUNTUM-MA

PROPRIETÁRIO

PREFEITURA MUNICIPAL DE TUNTUM-MA

ESCALA DO DESENHO

COMO INDICADO

CONTEÚDO

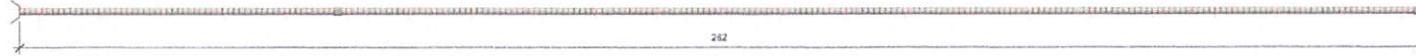
COMO INDICADO

LEONEL ARAUJO GONCALVES

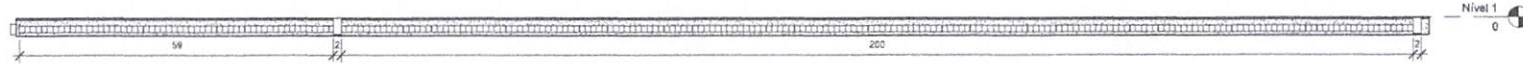
PRANCHA

03/03

DATA  
SETEMBRO/2023



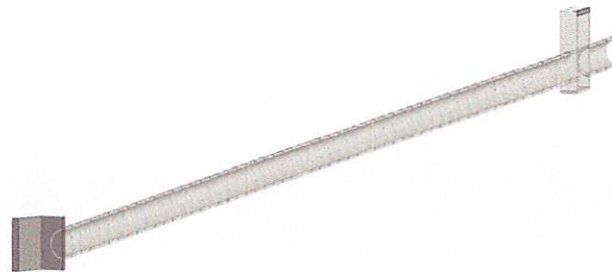
1 Terreno  
1 : 500



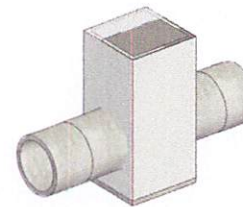
2 Corte 3  
1 : 500



6 3D 02 - cabeceira, caixa e manilhas



5 {3D}



7 3D 03 - caixa

Leonel Araujo  
Engenheiro Civil  
C.R.C. 23233  
Rég. 2022



PREFEITURA MUNICIPAL DE TUNTUM

Projeto de drenagem do Centro Especializado em Reabilitação - CER IV. Inclinação segue de acordo com norma com mínimo e máximo que são de 0,5% a 5% respectivamente. a instalação segue o padrão do terreno na qual já possui inclinação natural de acordo com o que será apresentado no perfil de elevação.

Nº	Descrição	Data

PROJETO DE DRENAGEM - CER IV

PREFEITURA MUNICIPAL

PROJETO DE DRENAGEM

Data: 20/09/2023

Desenhadas por Leonel Araujo

01/03

Escala 1 : 500





Obra  
DRENAGEM DO CER-IV NO MUNICÍPIO DE TUNTUM-MA

Bancos  
SINAPI - 08/2023 - Maranhão  
ORSE - 06/2023 - Sergipe  
SEINFRA - 027 - Ceará

B.D.I.  
26,7%

Encargos Sociais  
Desonerado: 0,00%



Curva ABC de Serviços

Código Banco	Descrição	Tipo	Und	Quant.	Valor Unit	Total	Peso (%)	Peso Acumulado (%)
92226 SINAPI	TUBO DE CONCRETO PARA REDES COLETORAS DE ÁGUAS PLUVIAIS, DIÂMETRO DE 1000 MM, JUNTA RÍGIDA, INSTALADO EM LOCAL COM ALTO NÍVEL DE INTERFERÊNCIAS - FORNECIMENTO E ASSENTAMENTO. AF_12/2015	ASTU - ASSENTAMENTO DE TUBOS E PECAS	M	261,0	776,40	202.640,40	59,96	59,96
100953 SINAPI	TRANSPORTE COM CAMINHÃO CARROCERIA COM GUINDAUTO (MUNCK), MOMENTO MÁXIMO DE CARGA 11,7 TM, EM VIA URBANA PAVIMENTADA, ADICIONAL PARA DMT EXCEDENTE A 30 KM (UNIDADE: TXKM), AF_07/2020	TRAN - TRANSPORTES, CARGAS E DESCARGAS	TXKM	44.818,92	1,35	60.505,54	17,90	77,86
102476 SINAPI	CONCRETO FCK = 25MPA, TRAÇO 1:2,2:2,5 (EM MASSA SECA DE CIMENTO/ AREIA MÉDIA/ SEIXO ROLADO) - PREPARO MECÂNICO COM BETONEIRA 400 L. AF_05/2021	FUES - FUNDAÇÕES E ESTRUTURAS	m³	26,1	776,17	20.258,03	5,99	83,85
94328 SINAPI	ATERRO MECANIZADO DE VALA COM ESCAVADEIRA HIDRÁULICA (CAPACIDADE DA CAÇAMBA: 0,8 M³ / POTÊNCIA: 111 HP), LARGURA ATÉ 1,5 M, PROFUNDIDADE DE 1,5 A 3,0 M, COM AREIA PARA ATERRO. AF_05/2016	MOVT - MOVIMENTO DE TERRA	m³	195,75	74,39	14.561,84	4,31	88,16
102776 SINAPI	BOCA PARA BUEIRO SIMPLES TUBULAR D = 100 CM EM GABIÃO, ALAS COM ESCONDSIDADE DE 45°, INCLUINDO FÓRMAS E MATERIAIS. AF_07/2021	DROP - DRENAGEM/OBRAS DE CONTENÇÃO / POÇOS DE VISITA E CAIXAS	UN	1,0	11.873,36	11.873,36	3,51	91,67
Próprio	CUSTO MOBILIZAÇÃO DE MÁQ E EQUIP - UND	SEDI - SERVIÇOS DIVERSOS	UND	2,0	5.512,94	11.025,88	3,26	94,94
COMPOSIC 90082 SINAPI	ESCAVAÇÃO MECANIZADA DE VALA COM PROF. ATÉ 1,5 M (MÉDIA MONTANTE E JUSANTE/UMA COMPOSIÇÃO POR TRECHO), ESCAVADEIRA (0,8 M3), LARG. DE 1,5 M A 2,5 M, EM SOLO DE 1A CATEGORIA, EM LOCAIS COM ALTO NÍVEL DE INTERFERÊNCIA. AF_02/2021	MOVT - MOVIMENTO DE TERRA	m³	587,25	12,75	7.487,43	2,22	97,15
97973 SINAPI	CAIXA PARA BOCA DE LOBO DUPLA COMBRNADA COM GRELHA RETANGULAR, EM ALVENARIA COM BLOCOS DE CONCRETO, DIMENSÕES INTERNAS: 1,3X2,2X1,2 M. AF_12/2020	DROP - DRENAGEM/OBRAS DE CONTENÇÃO / POÇOS DE VISITA E CAIXAS	UN	1,0	5.291,38	5.291,38	1,57	98,72
96539 SINAPI	FABRICAÇÃO, MONTAGEM E DESMONTAGEM DE FÔRMA PARA VIGA BALDRAME, EM CHAPA DE MADEIRA COMPENSADA RESINADA, E=17 MM, 2 UTILIZAÇÕES. AF_06/2017	FUES - FUNDAÇÕES E ESTRUTURAS	m³	26,1	166,15	4.336,51	1,28	100,00

Total sem BDI 266.964,25  
Total do BDI 71.016,12  
Total Geral 337.980,37

Leonel Araújo Gonçalves  
Engenheiro Civil  
CREA 03/2013 124933/2022

LEONEL ARAÚJO GONÇALVES  
Setor de Engenharia



Memória de Cálculo			
Item	Descrição	Und	Quant.
<b>1</b>	<b>SERVIÇOS PRELIMINARES</b>		
1.1	CUSTO MOBILIZAÇÃO DE MÁQ E EQUIP - UND	UND	1,0 =
1.2	CUSTO MOBILIZAÇÃO DE MÁQ E EQUIP - UND	UND	1,0 =
1.3	TRANSPORTE COM CAMINHÃO CARROCERIA COM GUINDALITO (MUNCK), MOMENTO MÁXIMO DE CARGA 11,7 TM, EM VIA URBANA PAVIMENTADA, ADICIONAL PARA DMT EXCEDENTE A 30 KM (UNIDADE: TXKM), AF_07/2020	TXKM	44.818,92 =
<b>2</b>	<b>MOVIMENTO DE SOLO</b>		
2.1	ESCAVAÇÃO MECANIZADA DE VALA COM PROF. ATÉ 1,5 M (MÉDIA MONTANTE E JUSANTE/UMA COMPOSIÇÃO POR TRECHO), ESCAVADEIRA (0,8 M3), LARG. DE 1,5 M A 2,5 M, EM SOLO DE 1ª CATEGORIA, EM LOCAS COM ALTO NÍVEL DE INTERFERÊNCIA, AF_02/2021	m³	587,25 =
2.2	ATERRO MECANIZADO DE VALA COM ESCAVADEIRA HIDRÁULICA (CAPACIDADE DA CAÇANBA: 0,8 M³ / POTÊNCIA: 111 HP), LARGURA ATÉ 1,5 M, PROFUNDIDADE DE 1,5 A 3,0 M, COM AREIA PARA ATERRO, AF_05/2016	m³	195,75 =
<b>3</b>	<b>PASSAGEM MOLHADA</b>		
3.1	CONCRETO FCK = 25MPA, TRAÇO 1:2,2:2,5 (EM MASSA SECA DE CIMENTO/ AREIA MÉDIA/ SEIXO ROLADO) - PREPARO MECÂNICO COM BETONEIRA 400 L, AF_05/2021	m³	26,1 =
3.2	FABRICAÇÃO, MONTAGEM E DESMONTAGEM DE FÓRMA PARA VIGA BALDRAME, EM CHAPA DE MADEIRA COMPENSADA RESINADA, E=17 MM, 2 UTILIZAÇÕES, AF_06/2017	m²	26,1 =
3.3	BOCA PARA BUEIRO SIMPLES TUBULAR D = 100 CM EM GABIÃO, ALAS COM ESCORSIDADE DE 45°, INCLUINDO FÓRMAS E MATERIAIS, AF_07/2021	UN	1,0 =
3.4	TUBO DE CONCRETO PARA REDES COLETORAS DE ÁGUAS PLUVIAIS, DIÂMETRO DE 1000 MM, JUNTA RÍGIDA, INSTALADO EM LOCAL COM ALTO NÍVEL DE INTERFERÊNCIAS - FORNECIMENTO E ASSENTAMENTO, AF_12/2015	M	261,0 =
3.5	CAIXA PARA BOCA DE LOBO DUPLA COMBINADA COM GRELHA RETANGULAR, EM ALVENARIA COM BLOCOS DE CONCRETO, DIMENSÕES INTERNAS: 1,3X2,2X1,2 M, AF_12/2020	UN	1,0 =

Total sem BDI  
Total do BDI  
Total Geral

266.964,25  
71.016,12  
337.980,37

Leonel Araújo Gonçalves  
Engenheiro Civil  
Rég. Prof. 10803  
LEONEL ARAÚJO GONÇALVES  
Sociedade de Engenharia

Item	Código Banco	Descrição	Orçamento Sintético	Und	Quant.	Valor Unit	Valor Unit com BDI	Total	Peso (%)
<b>1</b>		<b>SERVIÇOS PRELIMINARES</b>						<b>71.531,42</b>	<b>21,16 %</b>
1.1	Próprio	CUSTO MOBILIZAÇÃO DE MÁQ E EQUIP - UND		UND	1	4.351,18	5.512,94	5.512,94	1,63 %
1.2	COMPOSIC Próprio	CUSTO MOBILIZAÇÃO DE MÁQ E EQUIP - UND		UND	1	4.351,18	5.512,94	5.512,94	1,63 %
1.3	COMPOSIC 100953 SINAPI	TRANSPORTE COM CAMINHÃO CARROCERIA COM GUINDAUTO (MUNCK), MOMENTO MÁXIMO DE CARGA 11,7 TM, EM VIA URBANA PAVIMENTADA, ADICIONAL PARA DMT EXCEDENTE A 30 KM (UNIDADE: TXKM). AF_07/2020		TXKM	44818,92	1,07	1,35	60.505,54	17,90 %
<b>2</b>		<b>MOVIMENTO DE SOLO</b>						<b>22.049,27</b>	<b>6,52 %</b>
2.1	90082 SINAPI	ESCAVAÇÃO MECANIZADA DE VALA COM PROF. ATÉ 1,5 M (MÉDIA MONTANTE E JUSANTE/UMA COMPOSIÇÃO POR TRECHO), ESCAVADEIRA (0,8 M3), LARG. DE 1,5 M A 2,5 M, EM SOLO DE 1A CATEGORIA, EM LOCAIS COM ALTO NÍVEL DE INTERFERÊNCIA. AF_02/2021		m³	587,25	10,07	12,75	7.487,43	2,22 %
2.2	94328 SINAPI	ATERRO MECANIZADO DE VALA COM ESCAVADEIRA HIDRÁULICA (CAPACIDADE DA CAÇAMBA: 0,8 M³ / POTÊNCIA: 111 HP), LARGURA ATÉ 1,5 M, PROFUNDIDADE DE 1,5 A 3,0 M, COM AREIA PARA ATERRO. AF_05/2016		m³	195,75	58,72	74,39	14.561,84	4,31 %
<b>3</b>		<b>PASSAGEM MOLHADA</b>						<b>244.399,68</b>	<b>72,31 %</b>
3.1	102476 SINAPI	CONCRETO FCK = 25MPA, TRAÇO 1:2:2:2,5 (EM MASSA SECA DE CIMENTO/ AREIA MÉDIA/ SEIXO ROLADO) - PREPARO MECÂNICO COM BETONEIRA 400 L. AF_05/2021		m³	26,1	612,61	776,17	20.258,03	5,99 %
3.2	96539 SINAPI	FABRICAÇÃO, MONTAGEM E DESMONTAGEM DE FÔRMA PARA VIGA BALDRAME, EM CHAPA DE MADEIRA COMPENSADA RESINADA, E=17 MM, 2 UTILIZAÇÕES. AF_06/2017		m²	26,1	131,14	166,15	4.336,51	1,28 %
3.3	102776 SINAPI	BOCA PARA BUEIRO SIMPLES TUBULAR D = 100 CM EM GABIÃO, ALAS COM ESCONDSIDADE DE 45°, INCLUINDO FÔRMAS E MATERIAIS. AF_07/2021		UN	1	9.371,24	11.873,36	11.873,36	3,51 %
3.4	92226 SINAPI	TUJO DE CONCRETO PARA REDES COLETORAS DE ÁGUAS PLUVIAIS, DIÂMETRO DE 1000 MM, JUNTA RÍGIDA, INSTALADO EM LOCAL COM ALTO NÍVEL DE INTERFERÊNCIAS - FORNECIMENTO E ASSENTAMENTO. AF_12/2015		M	261	612,79	776,40	202.640,40	59,96 %
3.5	97973 SINAPI	CAIXA PARA BOCA DE LOBO DUPLA COMBINADA COM GRELHA RETANGULAR, EM ALVENARIA COM BLOCOS DE CONCRETO, DIMENSÕES INTERNAS: 1,3X2,2X1,2 M. AF_12/2020		UN	1	4.176,31	5.291,38	5.291,38	1,57 %

Total sem BDI  
Total do BDI  
Total Geral

266.964,25  
71.016,12  
337.980,37

Leonel Araújo Gonçalves  
Engenheiro Civil -  
C.R.C. 0803  
12.483.2822  
LEONEL ARAÚJO GONÇALVES  
Setor de Engenharia



PREFEITURA MUNICIPAL  
**TUNTUM**  
MAIS QUE TRABALHO,  
CUIDAR DA NOSSA GENTE!

**CÁLCULO DO BDI**

OBRA: **Projeto de Edificações**

VALORES ADOTADOS:

A	ADMINISTRAÇÃO CENTRAL	3,00 %	
B	DESPESAS FINANCEIRAS	0,58 %	
C	SEGUROS, GARANTIAS E RISCO	1,50 %	
D	[	ISS (PMF)	5,00 %
		PIS	0,65 %
		CPRB	4,50 %
		COFINS	3,00 %
		<b>TOTAL "C" =</b>	<b>13,15 %</b>
E	LUCRO	4,65 %	

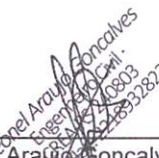
FÓRMULA DE CÁLCULO:

$$\text{BDI} = \left[ \frac{(1 + A) \times (1 + B) \times (1 + C) \times (1 + E)}{(1 - D)} \times 1,00 \right] \times 100$$

CÁLCULO:

$$\text{BDI} = \left[ \frac{1,100409}{0,8685} \times 1,00 \right] \times 100 = \mathbf{26,70\%}$$

**O VALOR DO BDI ADOTADO É DE : 26,70% % (TCU 2622/2013)**

  
\_\_\_\_\_  
Leonor Araújo Gonçalves  
Engenheiro Civil



SINAPI - Composição de Encargos Sociais



**MARANHÃO**

VIGÊNCIA A PARTIR DE 11/2022

CÓDIGO	DESCRIÇÃO	COM DESONERAÇÃO		SEM DESONERAÇÃO	
		HORISTA %	MENSALISTA %	HORISTA %	MENSALISTA %
<b>GRUPO A</b>					
A1	INSS	0,00%	0,00%	20,00%	20,00%
A2	SESI	1,50%	1,50%	1,50%	1,50%
A3	SENAI	1,00%	1,00%	1,00%	1,00%
A4	INCRA	0,20%	0,20%	0,20%	0,20%
A5	SEBRAE	0,60%	0,60%	0,60%	0,60%
A6	Salário Educação	2,50%	2,50%	2,50%	2,50%
A7	Seguro Contra Acidentes de Trabalho	3,00%	3,00%	3,00%	3,00%
A8	FGTS	8,00%	8,00%	8,00%	8,00%
A9	SECONCI	1,00%	1,00%	1,00%	1,00%
<b>A</b>	<b>Total</b>	<b>17,80%</b>	<b>17,80%</b>	<b>37,80%</b>	<b>37,80%</b>
<b>GRUPO B</b>					
B1	Repouso Semanal Remunerado	17,87%	Não incide	17,87%	Não incide
B2	Feriados	3,95%	Não incide	3,95%	Não incide
B3	Auxílio - Enfermidade	0,86%	0,66%	0,86%	0,66%
B4	13º Salário	10,91%	8,33%	10,91%	8,33%
B5	Licença Paternidade	0,07%	0,05%	0,07%	0,05%
B6	Faltas Justificadas	0,73%	0,56%	0,73%	0,56%
B7	Dias de Chuvas	1,49%	Não incide	1,49%	Não incide
B8	Auxílio Acidente de Trabalho	0,10%	0,08%	0,10%	0,08%
B9	Férias Gozadas	10,26%	7,84%	10,26%	7,84%
B10	Salário Maternidade	0,04%	0,03%	0,04%	0,03%
<b>B</b>	<b>Total</b>	<b>46,28%</b>	<b>17,55%</b>	<b>46,28%</b>	<b>17,55%</b>
<b>GRUPO C</b>					
C1	Aviso Prévio Indenizado	4,52%	3,46%	4,52%	3,46%
C2	Aviso Prévio Trabalhado	0,11%	0,08%	0,11%	0,08%
C3	Férias Indenizadas	3,64%	2,78%	3,64%	2,78%
C4	Depósito Rescisão Sem Justa Causa	2,80%	2,14%	2,80%	2,14%
C5	Indenização Adicional	0,38%	0,29%	0,38%	0,29%
<b>C</b>	<b>Total</b>	<b>11,45%</b>	<b>8,75%</b>	<b>11,45%</b>	<b>8,75%</b>
<b>GRUPO D</b>					
D1	Reincidência de Grupo A sobre Grupo B	8,24%	3,12%	17,49%	6,63%
D2	Reincidência de Grupo A sobre Aviso Prévio Trabalhado e Reincidência do FGTS sobre Aviso Prévio Indenizado	0,38%	0,29%	0,40%	0,31%
<b>D</b>	<b>Total</b>	<b>8,62%</b>	<b>3,41%</b>	<b>17,89%</b>	<b>6,94%</b>
<b>TOTAL(A+B+C+D)</b>		<b>84,15%</b>	<b>47,51%</b>	<b>113,42%</b>	<b>71,04%</b>

Fonte: Informação Das de Chuva - INMET

Planilha Orçamentária Analítica

1							71.531,42	
SERVIÇOS PRELIMINARES								
1.1	Código Banco	Descrição	Tipo	Und	Quant.	Valor Unit	Total	
Composição	Próprio	CUSTO MOBILIZAÇÃO DE MÁQ E EQUIP - UND	SEDI - SERVIÇOS DIVERSOS	UND	1,0000000	4.351,18	4.351,18	
Composição	COMPOSICÁ							
Composição	COMP AUX 1 Próprio	CUSTO MOB. MÁQUINAS E EQUIPAMENTOS - UND	SEDI - SERVIÇOS DIVERSOS	UND	1,0000000	2.627,14	2.627,14	
Auxiliar								
Composição	COMP AUX 2 Próprio	CUSTO MOB. MÁQUINAS E EQUIPAMENTOS - UND	SEDI - SERVIÇOS DIVERSOS	UND	1,0000000	1.724,04	1.724,04	
Auxiliar								
			MO sem LS =>	0,00	LS =>	0,00	MO com LS =>	0,00
			Valor do BDI =>	1,161,76			Valor com BDI =>	5,512,94
					Quant. =>	1,0000000	Preço Total =>	5,512,94
1.2	Código Banco	Descrição	Tipo	Und	Quant.	Valor Unit	Total	
Composição	Próprio	CUSTO MOBILIZAÇÃO DE MÁQ E EQUIP - UND	SEDI - SERVIÇOS DIVERSOS	UND	1,0000000	4.351,18	4.351,18	
Composição	COMPOSICÁ							
Composição	COMP AUX 1 Próprio	CUSTO MOB. MÁQUINAS E EQUIPAMENTOS - UND	SEDI - SERVIÇOS DIVERSOS	UND	1,0000000	2.627,14	2.627,14	
Auxiliar								
Composição	COMP AUX 2 Próprio	CUSTO MOB. MÁQUINAS E EQUIPAMENTOS - UND	SEDI - SERVIÇOS DIVERSOS	UND	1,0000000	1.724,04	1.724,04	
Auxiliar								
			MO sem LS =>	0,00	LS =>	0,00	MO com LS =>	0,00
			Valor do BDI =>	1,161,76			Valor com BDI =>	5,512,94
					Quant. =>	1,0000000	Preço Total =>	5,512,94
1.3	Código Banco	Descrição	Tipo	Und	Quant.	Valor Unit	Total	
Composição	100953 SINAPI	TRANSPORTE COM CAMINHÃO CARROCERIA COM GUINDAUTO (MUNCK), MOMENTO MÁXIMO DE CARGA 11,7 TM, EM VIA URBANA PAVIMENTADA, ADICIONAL PARA DMT EXCEDENTE A 30 KM (UNIDADE: TXKM), AF_07/2020	TRAN - TRANSPORTES, CARGAS E DESCARGAS	TXKM	1,0000000	1,07	1,07	
Composição	5828 SINAPI	GUINDAUTO HIDRÁULICO, CAPACIDADE MÁXIMA DE CARGA 6200 KG, MOMENTO MÁXIMO DE CARGA 11,7 TM, ALCANCE MÁXIMO HORIZONTAL 9,70 M, INCLUSIVE CAMINHÃO TOCO PBT 16.000 KG, POTÊNCIA DE 189 CV - CHP DIURNO, AF_06/2014	CHOR - CUSTOS HORÁRIOS DE MÁQUINAS E EQUIPAMENTOS	CHP	0,0037000	259,83	0,96	
Composição	5830 SINAPI	GUINDAUTO HIDRÁULICO, CAPACIDADE MÁXIMA DE CARGA 6200 KG, MOMENTO MÁXIMO DE CARGA 11,7 TM, ALCANCE MÁXIMO HORIZONTAL 9,70 M, INCLUSIVE CAMINHÃO TOCO PBT 16.000 KG, POTÊNCIA DE 189 CV - CHI DIURNO, AF_05/2014	CHOR - CUSTOS HORÁRIOS DE MÁQUINAS E EQUIPAMENTOS	CHI	0,0016000	72,57	0,11	
			MO sem LS =>	0,13	LS =>	0,00	MO com LS =>	0,13
			Valor do BDI =>	0,28			Valor com BDI =>	1,35
					Quant. =>	#####	Preço Total =>	60,505,54
2	MOVIMENTO DE SOLO						22.049,27	
2.1	Código Banco	Descrição	Tipo	Und	Quant.	Valor Unit	Total	
Composição	90082 SINAPI	ESCAVAÇÃO MECANIZADA DE VALA COM PROF. ATÉ 1,5 M (MÉDIA MONTANTE E JUSANTE/UMA COMPOSIÇÃO POR TRECHO), ESCAVADEIRA (0,8 M3), LARG. DE 1,5 M A 2,5 M, EM SOLO DE 1A CATEGORIA, EM LOCAIS COM ALTO NÍVEL DE INTERFERÊNCIA, AF_02/2021	MOVMT - MOVIMENTO DE TERRA	m³	1,0000000	10,07	10,07	
Composição	5631 SINAPI	ESCAVADEIRA HIDRÁULICA SOBRE ESTEIRAS, CAÇAMBA 0,80 M3, PESO OPERACIONAL 17 T, POTENCIA BRUTA 111 HP - CHP DIURNO, AF_06/2014	CHOR - CUSTOS HORÁRIOS DE MÁQUINAS E EQUIPAMENTOS	CHP	0,0322000	191,90	6,17	
Composição	5632 SINAPI	ESCAVADEIRA HIDRÁULICA SOBRE ESTEIRAS, CAÇAMBA 0,80 M3, PESO OPERACIONAL 17 T, POTENCIA BRUTA 111 HP - CHI DIURNO, AF_06/2014	CHOR - CUSTOS HORÁRIOS DE MÁQUINAS E EQUIPAMENTOS	CHI	0,0350000	78,48	2,74	
Composição	88316 SINAPI	SERVENTE COM ENCARGOS COMPLEMENTARES	SEDI - SERVIÇOS DIVERSOS	H	0,0671000	17,39	1,16	
			MO sem LS =>	1,91	LS =>	0,00	MO com LS =>	1,91
			Valor do BDI =>	2,68			Valor com BDI =>	12,75
					Quant. =>	587,2500000	Preço Total =>	7.487,43
2.2	Código Banco	Descrição	Tipo	Und	Quant.	Valor Unit	Total	
Composição	94328 SINAPI	ATERRO MECANIZADO DE VALA COM ESCAVADEIRA HIDRÁULICA (CAPACIDADE DA CAÇAMBA: 0,8 M³ / POTÊNCIA: 111 HP), LARGURA ATÉ 1,5 M, PROFUNDIDADE DE 1,5 A 3,0 M, COM AREIA PARA ATERRO, AF_05/2016	MOVMT - MOVIMENTO DE TERRA	m³	1,0000000	58,72	58,72	
Composição	5631 SINAPI	ESCAVADEIRA HIDRÁULICA SOBRE ESTEIRAS, CAÇAMBA 0,80 M3, PESO OPERACIONAL 17 T, POTENCIA BRUTA 111 HP - CHP DIURNO, AF_06/2014	CHOR - CUSTOS HORÁRIOS DE MÁQUINAS E EQUIPAMENTOS	CHP	0,0330000	191,90	6,33	
Composição	5632 SINAPI	ESCAVADEIRA HIDRÁULICA SOBRE ESTEIRAS, CAÇAMBA 0,80 M3, PESO OPERACIONAL 17 T, POTENCIA BRUTA 111 HP - CHI DIURNO, AF_06/2014	CHOR - CUSTOS HORÁRIOS DE MÁQUINAS E EQUIPAMENTOS	CHI	0,0440000	78,48	3,45	
Composição	5901 SINAPI	CAMINHÃO PIPA 10.000 L TRUCADO, PESO BRUTO TOTAL 23.000 KG, CARGA ÚTIL MÁXIMA 15.935 KG, DISTÂNCIA ENTRE EIXOS 4,8 M, POTÊNCIA 230 CV, INCLUSIVE TANQUE DE AÇO PARA TRANSPORTE DE ÁGUA - CHP DIURNO, AF_06/2014	CHOR - CUSTOS HORÁRIOS DE MÁQUINAS E EQUIPAMENTOS	CHP	0,0060000	297,94	1,78	
Composição	5903 SINAPI	CAMINHÃO PIPA 10.000 L TRUCADO, PESO BRUTO TOTAL 23.000 KG, CARGA ÚTIL MÁXIMA 15.935 KG, DISTÂNCIA ENTRE EIXOS 4,8 M, POTÊNCIA 230 CV, INCLUSIVE TANQUE DE AÇO PARA TRANSPORTE DE ÁGUA - CHI DIURNO, AF_06/2014	CHOR - CUSTOS HORÁRIOS DE MÁQUINAS E EQUIPAMENTOS	CHI	0,0030000	74,06	0,22	
Composição	88316 SINAPI	SERVENTE COM ENCARGOS COMPLEMENTARES	SEDI - SERVIÇOS DIVERSOS	H	0,0420000	17,39	0,73	
Composição	91533 SINAPI	COMPACTADOR DE SOLOS DE PERCUSSÃO (SOQUETE) COM MOTOR A GASOLINA 4 TEMPOS, POTÊNCIA 4 CV - CHP DIURNO, AF_08/2015	CHOR - CUSTOS HORÁRIOS DE MÁQUINAS E EQUIPAMENTOS	CHP	0,0610000	24,08	1,46	
Composição	91534 SINAPI	COMPACTADOR DE SOLOS DE PERCUSSÃO (SOQUETE) COM MOTOR A GASOLINA 4 TEMPOS, POTÊNCIA 4 CV - CHI DIURNO, AF_08/2015	CHOR - CUSTOS HORÁRIOS DE MÁQUINAS E EQUIPAMENTOS	CHI	0,0570000	17,56	1,00	
Insunio	00000368 SINAPI	AREIA PARA ATERRO - POSTO JAZIDA FORNECEDOR (RETIRADO NA JAZIDA, SEM TRANSPORTE)	Material	m³	1,2500000	35,00	43,75	
			MO sem LS =>	3,40	LS =>	0,00	MO com LS =>	3,40
			Valor do BDI =>	15,67			Valor com BDI =>	74,39



Quant. => 195,7500000 Preço Total => 14.561,84

3 PASSAGEM MOLHADA								244.399,68	
3.1	Código Banco	Descrição	Tipo	Und	Quant.	Valor Unit	Total		
Composição	102476 SINAPI	CONCRETO FCK = 25MPA, TRAÇO 1:2:2,5 (EM MASSA SECA DE CIMENTO/ AREIA MÉDIA/ SEIXO ROLADO) - PREPARO MECÂNICO COM BETONEIRA 400 L. AF_05/2021	FUES - FUNDAÇÕES E ESTRUTURAS	m³	1,0000000	612,61	612,61		
Composição Auxiliar	88316 SINAPI	SERVENTE COM ENCARGOS COMPLEMENTARES	SEDI - SERVIÇOS DIVERSOS	H	2,2483000	17,39	39,09		
Composição Auxiliar	88377 SINAPI	OPERADOR DE BETONEIRA ESTACIONÁRIA/MISTURADOR COM ENCARGOS COMPLEMENTARES	SEDI - SERVIÇOS DIVERSOS	H	1,4222000	16,37	23,28		
Composição Auxiliar	88830 SINAPI	BETONEIRA CAPACIDADE NOMINAL DE 400 L, CAPACIDADE DE MISTURA 280 L, MOTOR ELÉTRICO TRIFÁSICO POTÊNCIA DE 2 CV, SEM CARREGADOR - CHP DIURNO. AF_05/2023	CHOR - CUSTOS HORÁRIOS DE MÁQUINAS E EQUIPAMENTOS	CHP	0,7320000	1,83	1,33		
Composição Auxiliar	88831 SINAPI	BETONEIRA CAPACIDADE NOMINAL DE 400 L, CAPACIDADE DE MISTURA 280 L, MOTOR ELÉTRICO TRIFÁSICO POTÊNCIA DE 2 CV, SEM CARREGADOR - CHI DIURNO. AF_05/2023	CHOR - CUSTOS HORÁRIOS DE MÁQUINAS E EQUIPAMENTOS	CHI	0,6902000	0,41	0,28		
Insumo	00000370 SINAPI	AREIA MEDIA - POSTO JAZIDA/FORNECEDOR (RETIRADO NA JAZIDA, SEM TRANSPORTE)	Material	m³	0,7277000	70,00	50,93		
Insumo	00001379 SINAPI	CIMENTO PORTLAND COMPOSTO CP II-32	Material	KG	381,6832000	0,88	335,88		
Insumo	00004734 SINAPI	SEIXO ROLADO PARA APLICACAO EM CONCRETO (POSTO PEDREIRA/FORNECEDOR, SEM FRETE)	Material	m³	0,5890000	274,75	161,82		
				MO sem LS =>	43,87	LS =>	0,00	MO com LS =>	43,87
				Valor do BDI =>	163,56			Valor com BDI =>	776,17
					Quant. =>	26,1000000	Preço Total =>	20.258,03	
3.2	Código Banco	Descrição	Tipo	Und	Quant.	Valor Unit	Total		
Composição	96539 SINAPI	FABRICAÇÃO, MONTAGEM E DESMONTAGEM DE FÓRMA PARA VIGA BALDRAME, EM CHAPA DE MADEIRA COMPENSADA RESINADA, E=17 MM, 2 UTILIZAÇÕES. AF_09/2017	FUES - FUNDAÇÕES E ESTRUTURAS	m²	1,0000000	131,14	131,14		
Composição Auxiliar	88239 SINAPI	AJUUDANTE DE CARPINTEIRO COM ENCARGOS COMPLEMENTARES	SEDI - SERVIÇOS DIVERSOS	H	0,7630000	17,94	13,68		
Composição Auxiliar	88262 SINAPI	CARPINTEIRO DE FORMAS COM ENCARGOS COMPLEMENTARES	SEDI - SERVIÇOS DIVERSOS	H	1,9380000	22,17	42,96		
Composição Auxiliar	91692 SINAPI	SERRA CIRCULAR DE BANCADA COM MOTOR ELÉTRICO POTÊNCIA DE 5HP, COM COIFA PARA DISCO 10" - CHP DIURNO. AF_08/2015	CHOR - CUSTOS HORÁRIOS DE MÁQUINAS E EQUIPAMENTOS	CHP	0,0260000	18,02	0,46		
Composição Auxiliar	91693 SINAPI	SERRA CIRCULAR DE BANCADA COM MOTOR ELÉTRICO POTÊNCIA DE 5HP, COM COIFA PARA DISCO 10" - CHI DIURNO. AF_08/2015	CHOR - CUSTOS HORÁRIOS DE MÁQUINAS E EQUIPAMENTOS	CHI	0,0550000	16,82	0,92		
Insumo	00001358 SINAPI	CHAPA/PANEL DE MADEIRA COMPENSADA RESINADA (MADEIRITE RESINADO ROSA) PARA FORMA DE CONCRETO, DE 2200 x 1100 MM, E = 17 MM	Material	m²	0,5830000	65,58	38,88		
Insumo	00002692 SINAPI	DESMOLDANTE PROTETOR PARA FORMAS DE MADEIRA, DE BASE OLEOSA EMULSIONADA EM AGUA	Material	L	0,0100000	9,33	0,09		
Insumo	00004491 SINAPI	PONTALETE 7,5 X 7,5" CM EM PINUS, MISTA OU EQUIVALENTE DA REGIAO - BRUTA	Material	M	2,2940000	11,91	27,32		
Insumo	00004517 SINAPI	SARRAFO 2,5 X 7,5" CM EM PINUS, MISTA OU EQUIVALENTE DA REGIAO - BRUTA	Material	M	1,3590000	4,17	5,66		
Insumo	00005073 SINAPI	PREGO DE ACO POLIDO COM CABECA 17 X 24 (2 1/4 X 11)	Material	KG	0,0350000	21,62	0,75		
Insumo	00020247 SINAPI	PREGO DE ACO POLIDO COM CABECA 15 X 15 (1 1/4 X 13)	Material	KG	0,0070000	23,48	0,16		
Insumo	00040304 SINAPI	PREGO DE ACO POLIDO COM CABECA DUPLA 17 X 27 (2 1/2 X 11)	Material	KG	0,0100000	26,18	0,26		
				MO sem LS =>	42,99	LS =>	0,00	MO com LS =>	42,99
				Valor do BDI =>	35,01			Valor com BDI =>	166,15
					Quant. =>	26,1000000	Preço Total =>	4.336,51	
3.3	Código Banco	Descrição	Tipo	Und	Quant.	Valor Unit	Total		
Composição	102776 SINAPI	BOCA PARA BUEIRO SIMPLES TUBULAR D = 100 CM EM GABIÃO, ALAS COM ESCONSIDADE DE 45°, INCLUINDO FÓRMAS E MATERIAIS. AF_07/2021	DROP - DRENAGEM/OBRAS DE CONTENÇÃO / POÇOS DE VISITA E CAIXAS	UN	1,0000000	9.371,24	9.371,24		
Composição Auxiliar	92743 SINAPI	MURO DE GABIÃO, ENCHIMENTO COM PEDRA DE MÃO TIPO RACHÃO, DE GRAVIDADE, COM GAIOLAS DE COMPRIMENTO IGUAL A 2 M, PARA MUROS COM ALTURA MENOR OU IGUAL A 4 M - FORNECIMENTO E EXECUÇÃO. AF_12/2015	DROP - DRENAGEM/OBRAS DE CONTENÇÃO / POÇOS DE VISITA E CAIXAS	m³	14,0000000	517,96	7.251,44		
Composição Auxiliar	92756 SINAPI	PROTEÇÃO SUPERFICIAL DE CANAL EM GABIÃO TIPO COLCHÃO, ALTURA DE 23 CENTÍMETROS, ENCHIMENTO COM PEDRA DE MÃO TIPO RACHÃO - FORNECIMENTO E EXECUÇÃO. AF_12/2015	DROP - DRENAGEM/OBRAS DE CONTENÇÃO / POÇOS DE VISITA E CAIXAS	m³	10,0000000	211,98	2.119,80		
				MO sem LS =>	1.584,20	LS =>	0,00	MO com LS =>	1.584,20
				Valor do BDI =>	2.502,12			Valor com BDI =>	11.873,36
					Quant. =>	1,0000000	Preço Total =>	11.873,36	
3.4	Código Banco	Descrição	Tipo	Und	Quant.	Valor Unit	Total		
Composição	92226 SINAPI	TUBO DE CONCRETO PARA REDES COLETORAS DE ÁGUAS PLUVIAIS, DIÂMETRO DE 1000 MM, JUNTA RÍGIDA, INSTALADO EM LOCAL COM ALTO NÍVEL DE INTERFERÊNCIAS - FORNECIMENTO E ASSENTAMENTO. AF_12/2015	ASTU - ASSENTAMENTO DE TUBOS E PECAS	M	1,0000000	612,79	612,79		
Composição Auxiliar	5631 SINAPI	ESCAVADEIRA HIDRÁULICA SOBRE ESTEIRAS, CAÇAMBA 0,80 M3, PESO OPERACIONAL 17 T, POTENCIA BRUTA 111 HP - CHP DIURNO. AF_06/2014	CHOR - CUSTOS HORÁRIOS DE MÁQUINAS E EQUIPAMENTOS	CHP	0,2010000	191,90	38,57		
Composição Auxiliar	5632 SINAPI	ESCAVADEIRA HIDRÁULICA SOBRE ESTEIRAS, CAÇAMBA 0,80 M3, PESO OPERACIONAL 17 T, POTENCIA BRUTA 111 HP - CHI DIURNO. AF_06/2014	CHOR - CUSTOS HORÁRIOS DE MÁQUINAS E EQUIPAMENTOS	CHI	0,4240000	78,48	33,27		
Composição Auxiliar	88246 SINAPI	ASSENTADOR DE TUBOS COM ENCARGOS COMPLEMENTARES	SEDI - SERVIÇOS DIVERSOS	H	0,9470000	15,81	14,97		
Composição Auxiliar	88316 SINAPI	SERVENTE COM ENCARGOS COMPLEMENTARES	SEDI - SERVIÇOS DIVERSOS	H	1,8930000	17,39	32,91		
Composição Auxiliar	88629 SINAPI	ARGAMASSA TRAÇO 1:3 (EM VOLUME DE CIMENTO E AREIA MÉDIA ÚMIDA), PREPARO MANUAL. AF_08/2019	SEDI - SERVIÇOS DIVERSOS	m³	0,0280000	648,93	18,17		
Insumo	00007753 SINAPI	TUBO DE CONCRETO ARMADO PARA AGUAS PLUVIAIS, CLASSE PA-1, COM ENCAIXE PONTA E BOLSA, DIAMETRO NOMINAL DE 1000 MM	Material	M	1,0300000	461,07	474,90		
				MO sem LS =>	46,74	LS =>	0,00	MO com LS =>	46,74
				Valor do BDI =>	163,61			Valor com BDI =>	776,40
					Quant. =>	261,0000000	Preço Total =>	202.640,40	
3.5	Código Banco	Descrição	Tipo	Und	Quant.	Valor Unit	Total		

Leonel Araújo Gonçalves  
Engenheiro Civil  
CPE nº 15418/2003  
Rég. nº 22532822



Composição	97973 SINAPI	CAXA PARA BOCA DE LOBO DUPLA COMBINADA COM GRELHA RETANGULAR, EM ALVENARIA COM BLOCOS DE CONCRETO, DIMENSÕES INTERNAS: 1,3X2,2X1,2 M. AF_12/2020	DROP - DRENAGEM/ OBRAS DE CONTENÇÃO / POÇOS DE VISITA E CAXAS	UN	1,0000000	4.176,31	4.176,31		
Composição Auxiliar	101617 SINAPI	PREPARO DE FUNDO DE VALA COM LARGURA MAIOR OU IGUAL A 1,5 M E MENOR QUE 2,5 M (ACERTO DO SOLO NATURAL). AF_08/2020	MOVT - MOVIMENTO DE TERRA	m²	4,0000000	2,51	10,04		
Composição Auxiliar	5678 SINAPI	RETROESCAVADEIRA SOBRE RODAS COM CARREGADEIRA, TRACÇÃO 4X4, POTÊNCIA LÍQ. 88 HP, CAÇAMBA CARREG. CAP. MÍN. 1 M3, CAÇAMBA RETRO CAP. 0,26 M3, PESO OPERACIONAL MÍN. 6.674 KG, PROFUNDIDADE ESCAVAÇÃO MÁX. 4,37 M - CHP DIURNO. AF_06/2014	CHOR - CUSTOS HORÁRIOS DE MÁQUINAS E EQUIPAMENTOS	CHP	0,1303000	124,48	16,21		
Composição Auxiliar	5679 SINAPI	RETROESCAVADEIRA SOBRE RODAS COM CARREGADEIRA, TRACÇÃO 4X4, POTÊNCIA LÍQ. 88 HP, CAÇAMBA CARREG. CAP. MÍN. 1 M3, CAÇAMBA RETRO CAP. 0,26 M3, PESO OPERACIONAL MÍN. 6.674 KG, PROFUNDIDADE ESCAVAÇÃO MÁX. 4,37 M - CHI DIURNO. AF_06/2014	CHOR - CUSTOS HORÁRIOS DE MÁQUINAS E EQUIPAMENTOS	CHI	0,2656000	50,51	13,41		
Composição Auxiliar	87316 SINAPI	ARGAMASSA TRAÇO 1:4 (EM VOLUME DE CIMENTO E AREIA GROSSA ÚMIDA) PARA CHAPISCO CONVENCIONAL, PREPARO MECÂNICO COM BETONEIRA 400 L. AF_08/2019	SEDI - SERVIÇOS DIVERSOS	m³	0,0896000	453,98	40,67		
Composição Auxiliar	88309 SINAPI	PEDREIRO COM ENCARGOS COMPLEMENTARES	SEDI - SERVIÇOS DIVERSOS	H	22,0984000	22,51	497,43		
Composição Auxiliar	88316 SINAPI	SERVENTE COM ENCARGOS COMPLEMENTARES	SEDI - SERVIÇOS DIVERSOS	H	17,3630000	17,39	301,94		
Composição Auxiliar	88628 SINAPI	ARGAMASSA TRAÇO 1:3 (EM VOLUME DE CIMENTO E AREIA MÉDIA ÚMIDA), PREPARO MECÂNICO COM BETONEIRA 400 L. AF_08/2019	SEDI - SERVIÇOS DIVERSOS	m³	1,3110000	559,06	732,92		
Composição Auxiliar	89993 SINAPI	GRAUTEAMENTO VERTICAL EM ALVENARIA ESTRUTURAL. AF_09/2021	FUES - FUNDAÇÕES E ESTRUTURAS	m²	0,0523000	956,88	50,04		
Composição Auxiliar	89995 SINAPI	GRAUTEAMENTO DE CINTA SUPERIOR OU DE VERGA EM ALVENARIA ESTRUTURAL. AF_09/2021	FUES - FUNDAÇÕES E ESTRUTURAS	m²	0,1200000	926,78	111,21		
Composição Auxiliar	89996 SINAPI	ARMAÇÃO VERTICAL DE ALVENARIA ESTRUTURAL; DIÂMETRO DE 10,0 MM. AF_09/2021	FUES - FUNDAÇÕES E ESTRUTURAS	KG	1,7276000	10,30	17,79		
Composição Auxiliar	89998 SINAPI	ARMAÇÃO DE CINTA DE ALVENARIA ESTRUTURAL; DIÂMETRO DE 10,0 MM. AF_09/2021	FUES - FUNDAÇÕES E ESTRUTURAS	KG	4,8126000	9,87	47,50		
Composição Auxiliar	94970 SINAPI	CONCRETO FCK = 20MPA, TRAÇO 1:2,7:3 (EM MASSA SECA DE CIMENTO/ AREIA MÉDIA/ BRITA 1) - PREPARO MECÂNICO COM BETONEIRA 600 L. AF_05/2021	FUES - FUNDAÇÕES E ESTRUTURAS	m³	0,5140000	449,49	231,03		
Composição Auxiliar	97735 SINAPI	PEÇA RETANGULAR PRÉ-MOLDADA, VOLUME DE CONCRETO DE 30 A 100 LITROS, TAXA DE AÇO APROXIMADA DE 30KG/M³. AF_01/2018	FUES - FUNDAÇÕES E ESTRUTURAS	m³	0,1232000	2.159,39	266,03		
Composição Auxiliar	97737 SINAPI	PEÇA RETANGULAR PRÉ-MOLDADA, VOLUME DE CONCRETO DE 30 A 70 LITROS, TAXA DE AÇO APROXIMADA DE 70KG/M³. AF_01/2018	FUES - FUNDAÇÕES E ESTRUTURAS	m³	0,0680000	2.891,85	196,64		
Insumo	00000660 SINAPI	CANALETA DE CONCRETO 19 X 19 X 19 CM (CLASSE C - NBR 6136)	Material	UN	40,9500000	2,88	117,93		
Insumo	00002692 SINAPI	DESMOLDANTE PROTETOR PARA FORMAS DE MADEIRA, DE BASE OLEOSA EMULSIONADA EM AGUA	Material	L	0,0146000	9,33	0,13		
Insumo	00004491 SINAPI	PONTALETE *7,5 X 7,5* CM EM PINUS, MISTA OU EQUIVALENTE DA REGIAO - BRUTA	Material	M	0,3182000	11,91	3,78		
Insumo	00004517 SINAPI	SARRAFO *2,5 X 7,5* CM EM PINUS, MISTA OU EQUIVALENTE DA REGIAO - BRUTA	Material	M	0,3784000	4,17	1,57		
Insumo	00005069 SINAPI	PREGO DE AÇO POLIDO COM CABECA 17 X 27 (2 1/2 X 11)	Material	KG	0,0335000	21,62	0,72		
Insumo	00006193 SINAPI	TABUA NAO APARELHADA *2,5 X 20* CM, EM MACARANDUBA/MASSARANDUBA, ANGELIM OU EQUIVALENTE DA REGIAO - BRUTA	Material	M	1,1868000	21,19	25,14		
Insumo	00025067 SINAPI	BLOCO DE CONCRETO ESTRUTURAL 19 X 19 X 39 CM, FBK 4,5 MPA (NBR 6136)	Material	UN	89,8319000	4,64	416,82		
Insumo	00043386 SINAPI	MEIO-FIO OU GUIA DE CONCRETO PRÉ-MOLDADO, TIPO CHAPEU PARA BOCA DE LOBO, DIMENSÕES *1,20* X 0,15 X 0,30 M	Material	UN	2,0000000	58,73	117,46		
Insumo	00043440 SINAPI	CONJUNTO PRÉ-MOLDADO COMPOSTO POR GRELHA (0,99 X 0,45 M), QUADRO (1,10 X 0,52 M) E CANTONEIRA (1,10 X 0,35 M), EM CONCRETO ARMADO, COM FCK DE 21 MPA	Material	UN	2,0000000	479,95	959,90		
				MO sem LS =>	907,21	LS =>	0,00	MO com LS =>	907,21
				Valor do BDI =>	1.115,07			Valor com BDI =>	5.291,38
				Quant. =>	1,0000000	Preço Total =>	5.291,38		

**Total sem BDI** 266.964,25  
**Total do BDI** 71.016,12  
**Total Geral** 337.980,37

Leonel Araújo Gonçalves  
 Engenheiro Civil  
 CREA 10803  
 LEONELARAJO@GMAIL.COM  
 (11) 9932822  
 Engenharia





Composições Analíticas com Preço Unitário  
DRENAGEM DO CER-IV NO MUNICÍPIO DE TUNTUM-MA

Bancos  
SINAPI - 08/2023 - Maranhão  
ORSE - 06/2023 - Sergipe  
SEINFRA - 027 - Ceará

B.D.I.  
26,7%

Encargos Sociais  
Desonerado: 0,00%

Composições Analíticas com Preço Unitário

		Composições Principais					
1.1	Código Banco	Descrição	Tipo	Und	Quant.	Valor Unit	Total
Composição	Próprio	CUSTO MOBILIZAÇÃO DE MÃO E EQUIP - UND	SEDI - SERVIÇOS DIVERSOS	UND	1,0000000	4.351,18	4.351,18
Composição Auxiliar	COMPOSICAO COMP AUX 1 Próprio	CUSTO MOB. MÁQUINAS E EQUIPAMENTOS - UND	SEDI - SERVIÇOS DIVERSOS	UND	1,0000000	2.627,14	2.627,14
Composição Auxiliar	COMP AUX 2 Próprio	CUSTO MOB. MÁQUINAS E EQUIPAMENTOS - UND	SEDI - SERVIÇOS DIVERSOS	UND	1,0000000	1.724,04	1.724,04
					MO sem LS => 0,00	LS => 0,00	MO com LS => 0,00
					Valor do BDI => 1.161,76		Valor com BDI => 5.512,94
1.3	Código Banco	Descrição	Tipo	Und	Quant.	Valor Unit	Total
Composição	100953 SINAPI	TRANSPORTE COM CAMINHÃO CARROCERIA COM GUINDAUTO (MUNCK), MOMENTO MÁXIMO DE CARGA 11,7 TM, EM VIA URBANA PAVIMENTADA, ADICIONAL PARA DMT EXCEDENTE A 30 KM (UNIDADE: TXKM). AF_07/2020	TRAN - TRANSPORTES, CARGAS E DESCARGAS	TXKM	1,0000000	1,07	1,07
Composição Auxiliar	5928 SINAPI	GUINDAUTO HIDRÁULICO, CAPACIDADE MÁXIMA DE CARGA 6200 KG, MOMENTO MÁXIMO DE CARGA 11,7 TM, ALCANCE MÁXIMO HORIZONTAL 9,70 M, INCLUSIVE CAMINHÃO TOCO PBT 16.000 KG, POTÊNCIA DE 189 CV - CHP DIURNO. AF_06/2014	CHOR - CUSTOS HORÁRIOS DE MÁQUINAS E EQUIPAMENTOS	CHP	0,0037000	259,83	0,96
Composição Auxiliar	5930 SINAPI	GUINDAUTO HIDRÁULICO, CAPACIDADE MÁXIMA DE CARGA 6200 KG, MOMENTO MÁXIMO DE CARGA 11,7 TM, ALCANCE MÁXIMO HORIZONTAL 9,70 M, INCLUSIVE CAMINHÃO TOCO PBT 16.000 KG, POTÊNCIA DE 189 CV - CHI DIURNO. AF_06/2014	CHOR - CUSTOS HORÁRIOS DE MÁQUINAS E EQUIPAMENTOS	CHI	0,0016000	72,57	0,11
					MO sem LS => 0,13	LS => 0,00	MO com LS => 0,13
					Valor do BDI => 0,28		Valor com BDI => 1,35
2.1	Código Banco	Descrição	Tipo	Und	Quant.	Valor Unit	Total
Composição	90082 SINAPI	ESCAVAÇÃO MECANIZADA DE VALA COM PROF. ATÉ 1,5 M (MÉDIA MONTANTE E JUSANTE/UMA COMPOSIÇÃO POR TRECHO), ESCAVADEIRA (0,8 M3), LARG. DE 1,5 M A 2,5 M, EM SOLO DE 1ª CATEGORIA, EM LOCAIS COM ALTO NÍVEL DE INTERFERÊNCIA. AF_02/2021	MOVT - MOVIMENTO DE TERRA	m³	1,0000000	10,07	10,07
Composição Auxiliar	5631 SINAPI	ESCAVADEIRA HIDRÁULICA SOBRE ESTEIRAS, CAÇAMBA 0,80 M3, PESO OPERACIONAL 17 T, POTENCIA BRUTA 111 HP - CHP DIURNO. AF_06/2014	CHOR - CUSTOS HORÁRIOS DE MÁQUINAS E EQUIPAMENTOS	CHP	0,0322000	191,90	6,17
Composição Auxiliar	5632 SINAPI	ESCAVADEIRA HIDRÁULICA SOBRE ESTEIRAS, CAÇAMBA 0,80 M3, PESO OPERACIONAL 17 T, POTENCIA BRUTA 111 HP - CHI DIURNO. AF_06/2014	CHOR - CUSTOS HORÁRIOS DE MÁQUINAS E EQUIPAMENTOS	CHI	0,0350000	78,48	2,74
Composição Auxiliar	88316 SINAPI	SERVENTE COM ENCARGOS COMPLEMENTARES	SEDI - SERVIÇOS DIVERSOS	H	0,0671000	17,39	1,16
					MO sem LS => 1,91	LS => 0,00	MO com LS => 1,91
					Valor do BDI => 2,66		Valor com BDI => 12,75
2.2	Código Banco	Descrição	Tipo	Und	Quant.	Valor Unit	Total
Composição	94328 SINAPI	ATERRO MECANIZADO DE VALA COM ESCAVADEIRA HIDRÁULICA (CAPACIDADE DA CAÇAMBA: 0,8 M³ / POTÊNCIA: 111 HP), LARGURA ATÉ 1,5 M, PROFUNDIDADE DE 1,5 A 3,0 M, COM AREIA PARA ATERRO. AF_05/2016	MOVT - MOVIMENTO DE TERRA	m³	1,0000000	58,72	58,72
Composição Auxiliar	5631 SINAPI	ESCAVADEIRA HIDRÁULICA SOBRE ESTEIRAS, CAÇAMBA 0,80 M3, PESO OPERACIONAL 17 T, POTENCIA BRUTA 111 HP - CHP DIURNO. AF_06/2014	CHOR - CUSTOS HORÁRIOS DE MÁQUINAS E EQUIPAMENTOS	CHP	0,0330000	191,90	6,33
Composição Auxiliar	5632 SINAPI	ESCAVADEIRA HIDRÁULICA SOBRE ESTEIRAS, CAÇAMBA 0,80 M3, PESO OPERACIONAL 17 T, POTENCIA BRUTA 111 HP - CHI DIURNO. AF_06/2014	CHOR - CUSTOS HORÁRIOS DE MÁQUINAS E EQUIPAMENTOS	CHI	0,0440000	78,48	3,45
Composição Auxiliar	5901 SINAPI	CAMINHÃO PIPA 10.000 L TRUCADO, PESO BRUTO TOTAL 23.000 KG, CARGA ÚTIL MÁXIMA 15.935 KG, DISTÂNCIA ENTRE EIXOS 4,8 M, POTÊNCIA 230 CV, INCLUSIVE TANQUE DE AÇO PARA TRANSPORTE DE ÁGUA - CHP DIURNO. AF_06/2014	CHOR - CUSTOS HORÁRIOS DE MÁQUINAS E EQUIPAMENTOS	CHP	0,0060000	297,94	1,78
Composição Auxiliar	5903 SINAPI	CAMINHÃO PIPA 10.000 L TRUCADO, PESO BRUTO TOTAL 23.000 KG, CARGA ÚTIL MÁXIMA 15.935 KG, DISTÂNCIA ENTRE EIXOS 4,8 M, POTÊNCIA 230 CV, INCLUSIVE TANQUE DE AÇO PARA TRANSPORTE DE ÁGUA - CHI DIURNO. AF_06/2014	CHOR - CUSTOS HORÁRIOS DE MÁQUINAS E EQUIPAMENTOS	CHI	0,0030000	74,06	0,22
Composição Auxiliar	88316 SINAPI	SERVENTE COM ENCARGOS COMPLEMENTARES	SEDI - SERVIÇOS DIVERSOS	H	0,0420000	17,39	0,73
Composição Auxiliar	91533 SINAPI	COMPACTADOR DE SOLOS DE PERCUSSÃO (SOQUETE) COM MOTOR A GASOLINA 4 TEMPOS, POTÊNCIA 4 CV - CHP DIURNO. AF_08/2015	CHOR - CUSTOS HORÁRIOS DE MÁQUINAS E EQUIPAMENTOS	CHP	0,0610000	24,08	1,46
Composição Auxiliar	91534 SINAPI	COMPACTADOR DE SOLOS DE PERCUSSÃO (SOQUETE) COM MOTOR A GASOLINA 4 TEMPOS, POTÊNCIA 4 CV - CHI DIURNO. AF_08/2015	CHOR - CUSTOS HORÁRIOS DE MÁQUINAS E EQUIPAMENTOS	CHI	0,0570000	17,56	1,00
Insumo	00000368 SINAPI	AREIA PARA ATERRO - POSTO JAZIDA/FORNECEDOR (RETIRADO NA JAZIDA, SEM TRANSPORTE)	Material	m³	1,2500000	35,00	43,75
					MO sem LS => 3,40	LS => 0,00	MO com LS => 3,40
					Valor do BDI => 15,67		Valor com BDI => 74,39
3.1	Código Banco	Descrição	Tipo	Und	Quant.	Valor Unit	Total
Composição	102476 SINAPI	CONCRETO FCK = 25MPA, TRAÇO 1:2,2:2,5 (EM MASSA SECA DE CIMENTO/ AREIA MÉDIA/ SEIXO ROLADO) - PREPARO MECÂNICO COM BETONEIRA 400 L. AF_05/2021	FUES - FUNDAÇÕES E ESTRUTURAS	m³	1,0000000	612,61	612,61
Composição Auxiliar	88316 SINAPI	SERVENTE COM ENCARGOS COMPLEMENTARES	SEDI - SERVIÇOS DIVERSOS	H	2,2483000	17,39	39,09
Composição Auxiliar	88377 SINAPI	OPERADOR DE BETONEIRA ESTACIONÁRIA/MISTURADOR COM ENCARGOS COMPLEMENTARES	SEDI - SERVIÇOS DIVERSOS	H	1,4222000	16,37	23,28
Composição Auxiliar	88830 SINAPI	BETONEIRA CAPACIDADE NOMINAL DE 400 L, CAPACIDADE DE MISTURA 280 L, MOTOR ELÉTRICO TRIFÁSICO POTÊNCIA DE 2 CV, SEM CARREGADOR - CHP DIURNO. AF_05/2023	CHOR - CUSTOS HORÁRIOS DE MÁQUINAS E EQUIPAMENTOS	CHP	0,7320000	1,83	1,33
Composição Auxiliar	88831 SINAPI	BETONEIRA CAPACIDADE NOMINAL DE 400 L, CAPACIDADE DE MISTURA 280 L, MOTOR ELÉTRICO TRIFÁSICO POTENCIA DE 2 CV, SEM CARREGADOR - CHI DIURNO. AF_05/2023	CHOR - CUSTOS HORÁRIOS DE MÁQUINAS E EQUIPAMENTOS	CHI	0,6902000	0,41	0,28
Insumo	00000370 SINAPI	AREIA MEDIA - POSTO JAZIDA/FORNECEDOR (RETIRADO NA JAZIDA, SEM TRANSPORTE)	Material	m³	0,7277000	70,00	50,93
Insumo	00001379 SINAPI	CIMENTO PORTLAND COMPOSTO CP II-32	Material	KG	381,6832000	0,88	335,88

Leonel Aroux Gonçalves  
Engenheiro Civil -  
CREA/MA 06803  
Res. 2189/2022



Insumo	Código Banco	Descrição	Material	Und	Quant.	Valor Unit	Total
	00004734 SINAPI	SEIXO ROLADO PARA APLICACAO EM CONCRETO (POSTO PEDREIRA/FORNECEDOR, SEM FRETE)		m²	0,5890000	274,75	161,82
			MO sem LS =>	43,87	LS =>	0,00 MO com LS =>	43,87
			Valor do BDI =>	163,56		Valor com BDI =>	776,17
<b>3.2</b>	<b>Código Banco</b>	<b>Descrição</b>	<b>Tipo</b>	<b>Und</b>	<b>Quant.</b>	<b>Valor Unit</b>	<b>Total</b>
Composição	96539 SINAPI	FABRICAÇÃO, MONTAGEM E DESMONTAGEM DE FÔRMA PARA VIGA BALDRAME, EM CHAPA DE MADEIRA COMPENSADA RESINADA, E=17 MM, 2 UTILIZAÇÕES. AF_08/2017	FUES - FUNDAÇÕES E ESTRUTURAS	m²	1,0000000	131,14	131,14
Composição Auxiliar	88239 SINAPI	AJUDANTE DE CARPINTEIRO COM ENCARGOS COMPLEMENTARES	SEDI - SERVIÇOS DIVERSOS	H	0,7630000	17,94	13,68
Composição Auxiliar	88262 SINAPI	CARPINTEIRO DE FORMAS COM ENCARGOS COMPLEMENTARES	SEDI - SERVIÇOS DIVERSOS	H	1,9380000	22,17	42,96
Composição Auxiliar	91692 SINAPI	SERRA CIRCULAR DE BANCADA COM MOTOR ELÉTRICO POTÊNCIA DE 5HP, COM COIFA PARA DISCO 10° - CHP DIURNO. AF_08/2015	CHOR - CUSTOS HORÁRIOS DE MÁQUINAS E EQUIPAMENTOS	CHP	0,0260000	16,02	0,46
Composição Auxiliar	91693 SINAPI	SERRA CIRCULAR DE BANCADA COM MOTOR ELÉTRICO POTÊNCIA DE 5HP, COM COIFA PARA DISCO 10° - CHI DIURNO. AF_08/2015	CHOR - CUSTOS HORÁRIOS DE MÁQUINAS E EQUIPAMENTOS	CHI	0,0550000	16,82	0,92
Insumo	00001358 SINAPI	CHAPAPANEL DE MADEIRA COMPENSADA RESINADA (MADEIRITE RESINADO ROSA) PARA FORMA DE CONCRETO, DE 2200 x 1100 MM, E = 17 MM	Material	m²	0,5930000	65,58	38,88
Insumo	00002692 SINAPI	DESMOLDANTE PROTETOR PARA FORMAS DE MADEIRA, DE BASE OLEOSA EMULSIONADA EM AGUA	Material	L	0,0100000	9,33	0,09
Insumo	00004491 SINAPI	PONTELETE 7,5 X 7,5" CM EM PINUS, MISTA OU EQUIVALENTE DA REGIAO - BRUTA	Material	M	2,2940000	11,91	27,32
Insumo	00004517 SINAPI	SARRAFO 2,5 X 7,5" CM EM PINUS, MISTA OU EQUIVALENTE DA REGIAO - BRUTA	Material	M	1,3590000	4,17	5,66
Insumo	00005073 SINAPI	PREGO DE ACO POLIDO COM CABECA 17 X 24 (2 1/4 X 11)	Material	KG	0,0350000	21,62	0,75
Insumo	00020247 SINAPI	PREGO DE ACO POLIDO COM CABECA 15 X 15 (1 1/4 X 13)	Material	KG	0,0070000	23,48	0,16
Insumo	00040304 SINAPI	PREGO DE ACO POLIDO COM CABECA DUPLA 17 X 27 (2 1/2 X 11)	Material	KG	0,0100000	26,18	0,26
			MO sem LS =>	42,99	LS =>	0,00 MO com LS =>	42,99
			Valor do BDI =>	35,01		Valor com BDI =>	166,15
<b>3.3</b>	<b>Código Banco</b>	<b>Descrição</b>	<b>Tipo</b>	<b>Und</b>	<b>Quant.</b>	<b>Valor Unit</b>	<b>Total</b>
Composição	102776 SINAPI	BOCA PARA BUEIRO SIMPLES TUBULAR D = 100 CM EM GABIÃO, ALAS COM ESCONDIDE DE 45°, INCLUINDO FÔRMAS E MATERIAIS. AF_07/2021	DROP - DRENAGEM/OBRAS DE CONTENÇÃO / POÇOS DE VISITA E CAIXAS	UN	1,0000000	9.371,24	9.371,24
Composição Auxiliar	92743 SINAPI	MURO DE GABIÃO, ENCHIMENTO COM PEDRA DE MÃO TIPO RACHÃO, DE GRAVIDADE, COM GAIOLAS DE COMPRIMENTO IGUAL A 2 M, PARA MUROS COM ALTURA MENOR OU IGUAL A 4 M - FORNECIMENTO E EXECUÇÃO. AF_12/2015	DROP - DRENAGEM/OBRAS DE CONTENÇÃO / POÇOS DE VISITA E CAIXAS	m³	14,0000000	517,96	7.251,44
Composição Auxiliar	92756 SINAPI	PROTEÇÃO SUPERFICIAL DE CANAL EM GABIÃO TIPO COLCHÃO, ALTURA DE 23 CENTÍMETROS, ENCHIMENTO COM PEDRA DE MÃO TIPO RACHÃO - FORNECIMENTO E EXECUÇÃO. AF_12/2015	DROP - DRENAGEM/OBRAS DE CONTENÇÃO / POÇOS DE VISITA E CAIXAS	m²	10,0000000	211,98	2.119,80
			MO sem LS =>	1.584,20	LS =>	0,00 MO com LS =>	1.584,20
			Valor do BDI =>	2.502,12		Valor com BDI =>	11.873,36
<b>3.4</b>	<b>Código Banco</b>	<b>Descrição</b>	<b>Tipo</b>	<b>Und</b>	<b>Quant.</b>	<b>Valor Unit</b>	<b>Total</b>
Composição	92226 SINAPI	TUBO DE CONCRETO PARA REDES COLETORAS DE ÁGUAS PLUVIAIS, DIÂMETRO DE 1000 MM, JUNTA RÍGIDA, INSTALADO EM LOCAL COM ALTO NÍVEL DE INTERFERÊNCIAS - FORNECIMENTO E ASSENTAMENTO. AF_12/2015	ASTU - ASSENTAMENTO DE TUBOS E PECAS	M	1,0000000	612,79	612,79
Composição Auxiliar	5631 SINAPI	ESCAVADEIRA HIDRÁULICA SOBRE ESTEIRAS, CAÇAMBA 0,80 M3, PESO OPERACIONAL 17 T, POTENCIA BRUTA 111 HP - CHP DIURNO. AF_06/2014	CHOR - CUSTOS HORÁRIOS DE MÁQUINAS E EQUIPAMENTOS	CHP	0,2010000	191,90	38,57
Composição Auxiliar	5632 SINAPI	ESCAVADEIRA HIDRÁULICA SOBRE ESTEIRAS, CAÇAMBA 0,80 M3, PESO OPERACIONAL 17 T, POTENCIA BRUTA 111 HP - CHI DIURNO. AF_06/2014	CHOR - CUSTOS HORÁRIOS DE MÁQUINAS E EQUIPAMENTOS	CHI	0,4240000	78,48	33,27
Composição Auxiliar	88246 SINAPI	ASSENTADOR DE TUBOS COM ENCARGOS COMPLEMENTARES	SEDI - SERVIÇOS DIVERSOS	H	0,9470000	15,81	14,97
Composição Auxiliar	88316 SINAPI	SERVEENTE COM ENCARGOS COMPLEMENTARES	SEDI - SERVIÇOS DIVERSOS	H	1,8930000	17,39	32,91
Composição Auxiliar	88629 SINAPI	ARGAMASSA TRAÇO 1:3 (EM VOLUME DE CIMENTO E AREIA MÉDIA ÚMIDA), PREPARO MANUAL. AF_08/2019	SEDI - SERVIÇOS DIVERSOS	m³	0,0280000	648,93	18,17
Insumo	00007753 SINAPI	TUBO DE CONCRETO ARMADO PARA AGUAS PLUVIAIS, CLASSE PA-1, COM ENCAIXE PONTA E BOLSA, DIAMETRO NOMINAL DE 1000 MM	Material	M	1,0300000	461,07	474,90
			MO sem LS =>	46,74	LS =>	0,00 MO com LS =>	46,74
			Valor do BDI =>	163,61		Valor com BDI =>	776,40
<b>3.5</b>	<b>Código Banco</b>	<b>Descrição</b>	<b>Tipo</b>	<b>Und</b>	<b>Quant.</b>	<b>Valor Unit</b>	<b>Total</b>
Composição	97973 SINAPI	CAIXA PARA BOCA DE LOBO DUPLA COMBINADA COM GRELHA RETANGULAR, EM ALVENARIA COM BLOCOS DE CONCRETO, DIMENSÕES INTERNAS: 1,3X2,2X1,2 M. AF_12/2020	DROP - DRENAGEM/OBRAS DE CONTENÇÃO / POÇOS DE VISITA E CAIXAS	UN	1,0000000	4.176,31	4.176,31
Composição Auxiliar	101617 SINAPI	PREPARO DE FUNDO DE VALA COM LARGURA MAIOR OU IGUAL A 1,5 M E MENOR QUE 2,5 M (ACERTO DO SOLO NATURAL). AF_08/2020	MOVTV - MOVIMENTO DE TERRA	m²	4,0000000	2,51	10,04
Composição Auxiliar	5678 SINAPI	RETROESCAVADEIRA SOBRE RODAS COM CARREGADEIRA, TRAÇÃO 4X4, POTÊNCIA LÍQ. 88 HP, CAÇAMBA CARREG. CAP. MÍN. 1 M3, CAÇAMBA RETRO CAP. 0,26 M3, PESO OPERACIONAL MÍN. 6.674 KG, PROFUNDIDADE ESCAVAÇÃO MÁX. 4,37 M - CHP DIURNO. AF_06/2014	CHOR - CUSTOS HORÁRIOS DE MÁQUINAS E EQUIPAMENTOS	CHP	0,1303000	124,48	16,21
Composição Auxiliar	5679 SINAPI	RETROESCAVADEIRA SOBRE RODAS COM CARREGADEIRA, TRAÇÃO 4X4, POTÊNCIA LÍQ. 88 HP, CAÇAMBA CARREG. CAP. MÍN. 1 M3, CAÇAMBA RETRO CAP. 0,26 M3, PESO OPERACIONAL MÍN. 6.674 KG, PROFUNDIDADE ESCAVAÇÃO MÁX. 4,37 M - CHI DIURNO. AF_06/2014	CHOR - CUSTOS HORÁRIOS DE MÁQUINAS E EQUIPAMENTOS	CHI	0,2656000	50,51	13,41
Composição Auxiliar	87316 SINAPI	ARGAMASSA TRAÇO 1:4 (EM VOLUME DE CIMENTO E AREIA GROSSA ÚMIDA) PARA CHAPISCO CONVENCIONAL, PREPARO MECÂNICO COM BETONEIRA 400 L. AF_08/2019	SEDI - SERVIÇOS DIVERSOS	m³	0,0896000	453,98	40,67
Composição Auxiliar	88309 SINAPI	PEDREIRO COM ENCARGOS COMPLEMENTARES	SEDI - SERVIÇOS DIVERSOS	H	22,0984000	22,51	497,43
Composição Auxiliar	88316 SINAPI	SERVEENTE COM ENCARGOS COMPLEMENTARES	SEDI - SERVIÇOS DIVERSOS	H	17,3630000	17,39	301,94
Composição Auxiliar	88628 SINAPI	ARGAMASSA TRAÇO 1:3 (EM VOLUME DE CIMENTO E AREIA MÉDIA ÚMIDA), PREPARO MECÂNICO COM BETONEIRA 400 L. AF_08/2019	SEDI - SERVIÇOS DIVERSOS	m³	1,3110000	569,06	732,92
Composição Auxiliar	89983 SINAPI	GRAUTEAMENTO VERTICAL EM ALVENARIA ESTRUTURAL. AF_09/2021	FUES - FUNDAÇÕES E ESTRUTURAS	m³	0,0523000	956,88	50,04
Composição Auxiliar	89995 SINAPI	GRAUTEAMENTO DE CINTA SUPERIOR OU DE VERGA EM ALVENARIA ESTRUTURAL. AF_09/2021	FUES - FUNDAÇÕES E ESTRUTURAS	m³	0,1200000	926,78	111,21
Composição Auxiliar	89996 SINAPI	ARMAÇÃO VERTICAL DE ALVENARIA ESTRUTURAL; DIÂMETRO DE 10,0 MM. AF_09/2021	FUES - FUNDAÇÕES E ESTRUTURAS	KG	1,7276000	10,30	17,79
Composição Auxiliar	89998 SINAPI	ARMAÇÃO DE CINTA DE ALVENARIA ESTRUTURAL; DIÂMETRO DE 10,0 MM. AF_09/2021	FUES - FUNDAÇÕES E ESTRUTURAS	KG	4,8126000	9,87	47,50

Leonel Araújo Gonçalves  
 Engenheiro Civil  
 CREA 125.468/3  
 Reg. Nº 25.158.32822



Composição Auxiliar	94970 SINAPI	CONCRETO FCK = 20MPA, TRAÇO 1:2,7:3 (EM MASSA SECA DE CIMENTO/ AREIA MÉDIA/ BRITA 1) - PREPARO MECÂNICO COM BETONEIRA 600 L, AF_05/2021	FUES - FUNDAÇÕES E ESTRUTURAS	m³	0,5140000	449,49	231,03		
Composição Auxiliar	97735 SINAPI	PEÇA RETANGULAR PRÉ-MOLDADA, VOLUME DE CONCRETO DE 30 A 100 LITROS, TAXA DE AÇO APROXIMADA DE 30KG/M³, AF_01/2018	FUES - FUNDAÇÕES E ESTRUTURAS	m³	0,1232000	2.159,39	266,03		
Composição Auxiliar	97737 SINAPI	PEÇA RETANGULAR PRÉ-MOLDADA, VOLUME DE CONCRETO DE 30 A 70 LITROS, TAXA DE AÇO APROXIMADA DE 70KG/M³, AF_01/2018	FUES - FUNDAÇÕES E ESTRUTURAS	m³	0,0680000	2.891,85	196,64		
Insumo	00000660 SINAPI	CANALETA DE CONCRETO 19 X 19 X 19 CM (CLASSE C - NBR 6136)	Material	UN	40,9500000	2,88	117,93		
Insumo	00002692 SINAPI	DESMOLDANTE PROTETOR PARA FORMAS DE MADEIRA, DE BASE OLEOSA EMULSIONADA EM AGUA	Material	L	0,0146000	9,33	0,13		
Insumo	00004491 SINAPI	PONTALETE "7,5 X 7,5" CM EM PINUS, MISTA OU EQUIVALENTE DA REGIAO - BRUTA	Material	M	0,3182000	11,91	3,78		
Insumo	00004517 SINAPI	SARRAFO "2,5 X 7,5" CM EM PINUS, MISTA OU EQUIVALENTE DA REGIAO - BRUTA	Material	M	0,3784000	4,17	1,57		
Insumo	00005069 SINAPI	PREGO DE AÇO POLIDO COM CABECA 17 X 27 (2 1/2 X 11)	Material	KG	0,0335000	21,62	0,72		
Insumo	00006193 SINAPI	TABUA NAO APARELHADA "2,5 X 20" CM, EM MACARANDUBA/MASSARANDUBA, ANGELIM OU EQUIVALENTE DA REGIAO - BRUTA	Material	M	1,1868000	21,19	25,14		
Insumo	00025067 SINAPI	BLOCO DE CONCRETO ESTRUTURAL 19 X 19 X 39 CM, FBK 4,5 MPA (NBR 6136)	Material	UN	89,8319000	4,64	416,82		
Insumo	00043386 SINAPI	MEIO-FIO OU GUIA DE CONCRETO PRÉ-MOLDADO, TIPO CHAPEU PARA BOCA DE LOBO, DIMENSOES "1,20" X 0,15 X 0,30 M	Material	UN	2,0000000	58,73	117,46		
Insumo	00043440 SINAPI	CONJUNTO PRÉ-MOLDADO COMPOSTO POR GRELHA (0,99 X 0,45 M), QUADRO (1,10 X 0,52 M) E CANTONEIRA (1,10 X 0,35 M), EM CONCRETO ARMADO, COM FCK DE 21 MPA	Material	UN	2,0000000	479,95	959,90		
				MO sem LS =>	907,21	LS =>	0,00	MO com LS =>	907,21
				Valor do BDI =>	1.115,07			Valor com BDI =>	5.291,38

#### Composições Auxiliares

	Código Banco	Descrição	Tipo	Und	Quant.	Valor Unit	Total		
Composição	88238 SINAPI	AJUDANTE DE ARMADOR COM ENCARGOS COMPLEMENTARES	SEDI - SERVIÇOS DIVERSOS	H	1,0000000	17,38	17,38		
Composição Auxiliar	95308 SINAPI	CURSO DE CAPACITAÇÃO PARA AJUDANTE DE ARMADOR (ENCARGOS COMPLEMENTARES) - HORISTA	SEDI - SERVIÇOS DIVERSOS	H	1,0000000	0,14	0,14		
Insumo	00005114 SINAPI	AJUDANTE DE ARMADOR (HORISTA)	Mão de Obra	H	1,0000000	11,64	11,64		
Insumo	00037370 SINAPI	ALIMENTAÇÃO - HORISTA (COLETADO CAIXA - ENCARGOS COMPLEMENTARES)	Outros	H	1,0000000	1,86	1,86		
Insumo	00037371 SINAPI	TRANSPORTE - HORISTA (COLETADO CAIXA - ENCARGOS COMPLEMENTARES)	Serviços	H	1,0000000	0,58	0,58		
Insumo	00037372 SINAPI	EXAMES - HORISTA (COLETADO CAIXA - ENCARGOS COMPLEMENTARES)	Outros	H	1,0000000	1,14	1,14		
Insumo	00037373 SINAPI	SEGURO - HORISTA (COLETADO CAIXA - ENCARGOS COMPLEMENTARES)	Taxas	H	1,0000000	0,01	0,01		
Insumo	00043465 SINAPI	FERRAMENTAS - FAMILIA PEDREIRO - HORISTA (ENCARGOS COMPLEMENTARES - COLETADO CAIXA)	Equipamento	H	1,0000000	0,84	0,84		
Insumo	00043489 SINAPI	EPI - FAMILIA PEDREIRO - HORISTA (ENCARGOS COMPLEMENTARES - COLETADO CAIXA)	Equipamento	H	1,0000000	1,17	1,17		
				MO sem LS =>	11,78	LS =>	0,00	MO com LS =>	11,78
				Valor do BDI =>	4,64			Valor com BDI =>	22,02

Composição	88239 SINAPI	AJUDANTE DE CARPINTEIRO COM ENCARGOS COMPLEMENTARES	SEDI - SERVIÇOS DIVERSOS	H	1,0000000	17,94	17,94		
Composição Auxiliar	95309 SINAPI	CURSO DE CAPACITAÇÃO PARA AJUDANTE DE CARPINTEIRO (ENCARGOS COMPLEMENTARES) - HORISTA	SEDI - SERVIÇOS DIVERSOS	H	1,0000000	0,19	0,19		
Insumo	00005117 SINAPI	CARPINTEIRO AUXILIAR (HORISTA)	Mão de Obra	H	1,0000000	12,33	12,33		
Insumo	00037370 SINAPI	ALIMENTAÇÃO - HORISTA (COLETADO CAIXA - ENCARGOS COMPLEMENTARES)	Outros	H	1,0000000	1,86	1,86		
Insumo	00037371 SINAPI	TRANSPORTE - HORISTA (COLETADO CAIXA - ENCARGOS COMPLEMENTARES)	Serviços	H	1,0000000	0,58	0,58		
Insumo	00037372 SINAPI	EXAMES - HORISTA (COLETADO CAIXA - ENCARGOS COMPLEMENTARES)	Outros	H	1,0000000	1,14	1,14		
Insumo	00037373 SINAPI	SEGURO - HORISTA (COLETADO CAIXA - ENCARGOS COMPLEMENTARES)	Taxas	H	1,0000000	0,01	0,01		
Insumo	00043459 SINAPI	FERRAMENTAS - FAMILIA CARPINTEIRO DE FORMAS - HORISTA (ENCARGOS COMPLEMENTARES - COLETADO CAIXA)	Equipamento	H	1,0000000	0,40	0,40		
Insumo	00043483 SINAPI	EPI - FAMILIA CARPINTEIRO DE FORMAS - HORISTA (ENCARGOS COMPLEMENTARES - COLETADO CAIXA)	Equipamento	H	1,0000000	1,34	1,34		
				MO sem LS =>	12,52	LS =>	0,00	MO com LS =>	12,52
				Valor do BDI =>	4,78			Valor com BDI =>	22,72

Composição	88629 SINAPI	ARGAMASSA TRAÇO 1:3 (EM VOLUME DE CIMENTO E AREIA MÉDIA ÚMIDA), PREPARO MANUAL, AF_08/2019	SEDI - SERVIÇOS DIVERSOS	m³	1,0000000	648,93	648,93		
Composição Auxiliar	88316 SINAPI	SERVENTE COM ENCARGOS COMPLEMENTARES	SEDI - SERVIÇOS DIVERSOS	H	5,5700000	17,39	149,03		
Insumo	00000370 SINAPI	AREIA MEDIA - POSTO JAZIDA/FORNECEDOR (RETIRADO NA JAZIDA, SEM TRANSPORTE)	Material	m³	1,0700000	70,00	74,90		
Insumo	00001379 SINAPI	CIMENTO PORTLAND COMPOSTO CP II-32	Material	KG	482,9600000	0,88	425,00		
				MO sem LS =>	102,49	LS =>	0,00	MO com LS =>	102,49
				Valor do BDI =>	173,26			Valor com BDI =>	822,19

Composição	88629 SINAPI	ARGAMASSA TRAÇO 1:3 (EM VOLUME DE CIMENTO E AREIA MÉDIA ÚMIDA), PREPARO MECÂNICO COM BETONEIRA 400 L, AF_08/2019	SEDI - SERVIÇOS DIVERSOS	m³	1,0000000	559,06	559,06
Composição Auxiliar	88377 SINAPI	OPERADOR DE BETONEIRA ESTACIONÁRIA/MISTURADOR COM ENCARGOS COMPLEMENTARES	SEDI - SERVIÇOS DIVERSOS	H	3,4200000	16,37	55,98
Composição Auxiliar	88830 SINAPI	BETONEIRA CAPACIDADE NOMINAL DE 400 L, CAPACIDADE DE MISTURA 280 L, MOTOR ELÉTRICO TRIFÁSICO POTÊNCIA DE 2 CV, SEM CARREGADOR - CHP DIURNO, AF_05/2023	CHOR - CUSTOS HORÁRIOS DE MÁQUINAS E EQUIPAMENTOS	CHP	0,8000000	1,83	1,46
Composição Auxiliar	88831 SINAPI	BETONEIRA CAPACIDADE NOMINAL DE 400 L, CAPACIDADE DE MISTURA 280 L, MOTOR ELÉTRICO TRIFÁSICO POTÊNCIA DE 2 CV, SEM CARREGADOR - CHI DIURNO, AF_05/2023	CHOR - CUSTOS HORÁRIOS DE MÁQUINAS E EQUIPAMENTOS	CHI	2,6200000	0,41	1,07
Insumo	00000370 SINAPI	AREIA MEDIA - POSTO JAZIDA/FORNECEDOR (RETIRADO NA JAZIDA, SEM TRANSPORTE)	Material	m³	1,0700000	70,00	74,90
Insumo	00001379 SINAPI	CIMENTO PORTLAND COMPOSTO CP II-32	Material	KG	483,7000000	0,88	425,55



Composição	Código Banco	Descrição	MO sem LS =>	40,86	LS =>	0,00	MO com LS =>	40,86	Total
			Valor do BDI =>	143,26			Valor com BDI =>	706,32	
		Tipo	Und	Quant.	Valor Unit				
Composição	87316 SINAPI	ARGAMASSA TRACO 1:4 (EM VOLUME DE CIMENTO E AREIA GROSSA ÚMIDA) PARA CHAPISCO CONVENCIONAL, PREPARO MECÂNICO COM BETONEIRA 400 L, AF_06/2019	m³	1,0000000	453,98			453,98	
Composição	88377 SINAPI	OPERADOR DE BETONEIRA ESTACIONARIAMISTURADOR COM ENCARGOS COMPLEMENTARES	H	4,6400000	16,37			75,95	
Composição	88830 SINAPI	BETONEIRA CAPACIDADE NOMINAL DE 400 L, CAPACIDADE DE MISTURA 280 L, MOTOR ELÉTRICO TRIFÁSICO POTÊNCIA DE 2 CV, SEM CARREGADOR - CHP DIURNO, AF_05/2023	CHP	1,0800000	1,83			1,97	
Composição	88831 SINAPI	BETONEIRA CAPACIDADE NOMINAL DE 400 L, CAPACIDADE DE MISTURA 280 L, MOTOR ELÉTRICO TRIFÁSICO POTÊNCIA DE 2 CV, SEM CARREGADOR - CHI DIURNO, AF_05/2023	CHI	3,5600000	0,41			1,45	
Insumo	00000367 SINAPI	AREIA GROSSA - POSTO JAZIDA/FORNECEDOR (RETRAIADO NA JAZIDA SEM TRANSPORTE)	m³	1,0200000	70,91			72,32	
Insumo	00001379 SINAPI	CIMENTO PORTLAND COMPOSTO CP II-32	KG	343,5200000	0,88			302,29	
		MO sem LS =>	LS =>	0,00	MO com LS =>			55,44	
		Valor do BDI =>		121,21	Valor com BDI =>			575,19	
Composição	88245 SINAPI	ARMADOR COM ENCARGOS COMPLEMENTARES	H	1,0000000	22,35			22,35	
Composição	95314 SINAPI	CURSO DE CAPACITAÇÃO PARA ARMADOR (ENCARGOS COMPLEMENTARES) - HORISTA	H	1,0000000	0,20			0,20	
Insumo	00000378 SINAPI	ARMADOR (HORISTA)	Mão dn OIra	1,0000000	16,55			16,55	
Insumo	00037370 SINAPI	ALIMENTAÇÃO - HORISTA (COLETADO CAIXA - ENCARGOS COMPLEMENTARES)	H	1,0000000	1,86			1,86	
Insumo	00037371 SINAPI	TRANSPORTE - HORISTA (COLETADO CAIXA - ENCARGOS COMPLEMENTARES)	H	1,0000000	0,58			0,58	
Insumo	00037372 SINAPI	EXAMES - HORISTA (COLETADO CAIXA - ENCARGOS COMPLEMENTARES)	H	1,0000000	1,14			1,14	
Insumo	00037373 SINAPI	SEGURO - HORISTA (COLETADO CAIXA - ENCARGOS COMPLEMENTARES)	H	1,0000000	0,01			0,01	
Insumo	00043465 SINAPI	FERRAMENTAS - FAMÍLIA PEDREIRO - HORISTA (ENCARGOS COMPLEMENTARES - COLETADO CAIXA)	H	1,0000000	0,84			0,84	
Insumo	00043468 SINAPI	EPI - FAMÍLIA PEDREIRO - HORISTA (ENCARGOS COMPLEMENTARES - COLETADO CAIXA)	H	1,0000000	1,17			1,17	
		MO sem LS =>	LS =>	0,00	MO com LS =>			16,75	
		Valor do BDI =>		5,96	Valor com BDI =>			28,31	
Composição	89898 SINAPI	ARMAÇÃO DE CINTA DE ALVENARIA ESTRUTURAL; DIÂMETRO DE 10,0 MM, AF_09/2021	KG	1,0000000	9,87			9,87	
Composição	88238 SINAPI	AJUDANTE DE ARMADOR COM ENCARGOS COMPLEMENTARES	H	0,0325000	17,38			0,56	
Auxiliar	88245 SINAPI	ARMADOR COM ENCARGOS COMPLEMENTARES	H	0,0486000	22,35			1,09	
Insumo	00000034 SINAPI	ACO CA-50, 10,0 MM, VERGALHAO	KG	1,0000000	8,22			8,22	
		MO sem LS =>	LS =>	0,00	MO com LS =>			1,19	
		Valor do BDI =>		2,63	Valor com BDI =>			12,50	
Composição	92767 SINAPI	ARMAÇÃO DE LAJE DE ESTRUTURA CONVENCIONAL DE CONCRETO ARMADO UTILIZANDO AÇO CA-60 DE 4,2 MM - MONTAGEM, AF_06/2022	KG	1,0000000	14,34			14,34	
Composição	88238 SINAPI	AJUDANTE DE ARMADOR COM ENCARGOS COMPLEMENTARES	H	0,0172000	17,38			0,29	
Auxiliar	88245 SINAPI	ARMADOR COM ENCARGOS COMPLEMENTARES	H	0,1055000	22,35			2,35	
Composição	92798 SINAPI	CORTE E DOBRA DE AÇO CA-60, DIÂMETRO DE 4,2 MM, AF_06/2022	KG	1,0000000	10,66			10,66	
Auxiliar	00039017 SINAPI	ESPAÇADOR (DISTANCIADOR CIRCULAR COM ENTRADA LATERAL, EM PLÁSTICO, PARA VERGALHAO "4,2 A 12,5" MM, COBRIMENTO 20 MM	UN	2,8160000	0,22			0,61	
Insumo	00043132 SINAPI	ARAME RECOZIDO "16 BWG, D = 1,65 MM (0,016 KG/M) OU 18 BWG, D = 1,25 MM (0,01 KG/M)	KG	0,0250000	17,38			0,43	
		MO sem LS =>	LS =>	0,00	MO com LS =>			3,69	
		Valor do BDI =>		3,82	Valor com BDI =>			18,16	
Composição	92761 SINAPI	ARMAÇÃO DE PILAR OU VIGA DE ESTRUTURA CONVENCIONAL DE CONCRETO ARMADO UTILIZANDO AÇO CA-50 DE 8,0 MM - MONTAGEM, AF_06/2022	KG	1,0000000	12,06			12,06	
Composição	88238 SINAPI	AJUDANTE DE ARMADOR COM ENCARGOS COMPLEMENTARES	H	0,0092000	17,38			0,15	
Auxiliar	88245 SINAPI	ARMADOR COM ENCARGOS COMPLEMENTARES	H	0,0561000	22,35			1,25	
Composição	92802 SINAPI	CORTE E DOBRA DE AÇO CA-50, DIÂMETRO DE 8,0 MM, AF_06/2022	KG	1,0000000	10,07			10,07	
Auxiliar	00039017 SINAPI	ESPAÇADOR (DISTANCIADOR CIRCULAR COM ENTRADA LATERAL, EM PLÁSTICO, PARA VERGALHAO "4,2 A 12,5" MM, COBRIMENTO 20 MM	UN	0,7430000	0,22			0,16	
Insumo	00043132 SINAPI	ARAME RECOZIDO "16 BWG, D = 1,65 MM (0,016 KG/M) OU 18 BWG, D = 1,25 MM (0,01 KG/M)	KG	0,0250000	17,38			0,43	
		MO sem LS =>	LS =>	0,00	MO com LS =>			1,33	
		Valor do BDI =>		3,22	Valor com BDI =>			15,28	
Composição	92759 SINAPI	ARMAÇÃO DE PILAR OU VIGA DE ESTRUTURA CONVENCIONAL DE CONCRETO ARMADO UTILIZANDO AÇO CA-50 DE 5,0 MM - MONTAGEM, AF_06/2022	KG	1,0000000	13,14			13,14	
Composição	88238 SINAPI	AJUDANTE DE ARMADOR COM ENCARGOS COMPLEMENTARES	H	0,0175000	17,38			0,30	
Auxiliar	88245 SINAPI	ARMADOR COM ENCARGOS COMPLEMENTARES	H	0,1066000	22,35			2,38	
Composição	92800 SINAPI	CORTE E DOBRA DE AÇO CA-60, DIÂMETRO DE 5,0 MM, AF_06/2022	KG	1,0000000	9,77			9,77	
Auxiliar	00039017 SINAPI	ESPAÇADOR (DISTANCIADOR CIRCULAR COM ENTRADA LATERAL, EM PLÁSTICO, PARA VERGALHAO "4,2 A 12,5" MM, COBRIMENTO 20 MM	UN	1,1900000	0,22			0,26	
Insumo	00043132 SINAPI	ARAME RECOZIDO "16 BWG, D = 1,65 MM (0,016 KG/M) OU 18 BWG, D = 1,25 MM (0,01 KG/M)	KG	0,0250000	17,38			0,43	
		MO sem LS =>	LS =>	0,00	MO com LS =>			3,07	
		Valor do BDI =>		3,50	Valor com BDI =>			16,64	



Composição	89996 SINAPI	ARMAÇÃO VERTICAL DE ALVENARIA ESTRUTURAL; DIÂMETRO DE 10,0 MM. AF_09/2021	FUES - FUNDAÇÕES E ESTRUTURAS	KG	1,000000	10,30	10,30
Composição Auxiliar	88238 SINAPI	AJUDANTE DE ARMADOR COM ENCARGOS COMPLEMENTARES	SEDI - SERVIÇOS DIVERSOS	H	0,0410000	17,38	0,71
Composição Auxiliar	88245 SINAPI	ARMADOR COM ENCARGOS COMPLEMENTARES	SEDI - SERVIÇOS DIVERSOS	H	0,0615000	22,35	1,37
Insumo	00000034 SINAPI	ACO CA-50, 10,0 MM, VERGALHAO	Material	KG	1,0000000	8,22	8,22

MO sem LS => 1,51 LS => 0,00 MO com LS => 1,51  
 Valor do BDI => 2,75 Valor com BDI => 13,05

	Código Banco	Descrição	Tipo	Und	Quant.	Valor Unit	Total
Composição	88246 SINAPI	ASSENTADOR DE TUBOS COM ENCARGOS COMPLEMENTARES	SEDI - SERVIÇOS DIVERSOS	H	1,0000000	15,81	15,81
Composição Auxiliar	95315 SINAPI	CURSO DE CAPACITAÇÃO PARA ASSENTADOR DE TUBOS (ENCARGOS COMPLEMENTARES) - HORISTA	SEDI - SERVIÇOS DIVERSOS	H	1,0000000	0,17	0,17
Insumo	00037370 SINAPI	ALIMENTAÇÃO - HORISTA (COLETADO CAIXA - ENCARGOS COMPLEMENTARES)	Outros	H	1,0000000	1,88	1,88
Insumo	00037371 SINAPI	TRANSPORTE - HORISTA (COLETADO CAIXA - ENCARGOS COMPLEMENTARES)	Serviços	H	1,0000000	0,58	0,58
Insumo	00037372 SINAPI	EXAMES - HORISTA (COLETADO CAIXA - ENCARGOS COMPLEMENTARES)	Outros	H	1,0000000	1,14	1,14
Insumo	00037373 SINAPI	SEGURO - HORISTA (COLETADO CAIXA - ENCARGOS COMPLEMENTARES)	Taxas	H	1,0000000	0,01	0,01
Insumo	00040331 SINAPI	ASSENTADOR DE MANILHAS	Mão de Obra	H	1,0000000	11,22	11,22
Insumo	00043464 SINAPI	FERRAMENTAS - FAMÍLIA OPERADOR ESCAVADEIRA - HORISTA (ENCARGOS COMPLEMENTARES - COLETADO CAIXA)	Equipamento	H	1,0000000	0,01	0,01
Insumo	00043488 SINAPI	EPI - FAMÍLIA OPERADOR ESCAVADEIRA - HORISTA (ENCARGOS COMPLEMENTARES - COLETADO CAIXA)	Equipamento	H	1,0000000	0,82	0,82

MO sem LS => 11,39 LS => 0,00 MO com LS => 11,39  
 Valor do BDI => 4,22 Valor com BDI => 20,03

	Código Banco	Descrição	Tipo	Und	Quant.	Valor Unit	Total
Composição	88831 SINAPI	BETONEIRA CAPACIDADE NOMINAL DE 400 L, CAPACIDADE DE MISTURA 280 L, MOTOR ELÉTRICO TRIFÁSICO POTÊNCIA DE 2 CV, SEM CARREGADOR - CHI DIURNO. AF_05/2023	CHOR - CUSTOS HORÁRIOS DE MÁQUINAS E EQUIPAMENTOS	CHI	1,0000000	0,41	0,41
Composição Auxiliar	88826 SINAPI	BETONEIRA CAPACIDADE NOMINAL DE 400 L, CAPACIDADE DE MISTURA 280 L, MOTOR ELÉTRICO TRIFÁSICO POTÊNCIA DE 2 CV, SEM CARREGADOR - DEPRECIÇÃO. AF_05/2023	CHOR - CUSTOS HORÁRIOS DE MÁQUINAS E EQUIPAMENTOS	H	1,0000000	0,33	0,33
Composição Auxiliar	88827 SINAPI	BETONEIRA CAPACIDADE NOMINAL DE 400 L, CAPACIDADE DE MISTURA 280 L, MOTOR ELÉTRICO TRIFÁSICO POTÊNCIA DE 2 CV, SEM CARREGADOR - JUROS. AF_05/2023	CHOR - CUSTOS HORÁRIOS DE MÁQUINAS E EQUIPAMENTOS	H	1,0000000	0,08	0,08

MO sem LS => 0,00 LS => 0,00 MO com LS => 0,00  
 Valor do BDI => 0,10 Valor com BDI => 0,51

	Código Banco	Descrição	Tipo	Und	Quant.	Valor Unit	Total
Composição	88830 SINAPI	BETONEIRA CAPACIDADE NOMINAL DE 400 L, CAPACIDADE DE MISTURA 280 L, MOTOR ELÉTRICO TRIFÁSICO POTÊNCIA DE 2 CV, SEM CARREGADOR - CHP DIURNO. AF_05/2023	CHOR - CUSTOS HORÁRIOS DE MÁQUINAS E EQUIPAMENTOS	CHP	1,0000000	1,83	1,83
Composição Auxiliar	88826 SINAPI	BETONEIRA CAPACIDADE NOMINAL DE 400 L, CAPACIDADE DE MISTURA 280 L, MOTOR ELÉTRICO TRIFÁSICO POTÊNCIA DE 2 CV, SEM CARREGADOR - DEPRECIÇÃO. AF_05/2023	CHOR - CUSTOS HORÁRIOS DE MÁQUINAS E EQUIPAMENTOS	H	1,0000000	0,33	0,33
Composição Auxiliar	88827 SINAPI	BETONEIRA CAPACIDADE NOMINAL DE 400 L, CAPACIDADE DE MISTURA 280 L, MOTOR ELÉTRICO TRIFÁSICO POTÊNCIA DE 2 CV, SEM CARREGADOR - JUROS. AF_05/2023	CHOR - CUSTOS HORÁRIOS DE MÁQUINAS E EQUIPAMENTOS	H	1,0000000	0,08	0,08
Composição Auxiliar	88828 SINAPI	BETONEIRA CAPACIDADE NOMINAL DE 400 L, CAPACIDADE DE MISTURA 280 L, MOTOR ELÉTRICO TRIFÁSICO POTÊNCIA DE 2 CV, SEM CARREGADOR - MANUTENÇÃO. AF_05/2023	CHOR - CUSTOS HORÁRIOS DE MÁQUINAS E EQUIPAMENTOS	H	1,0000000	0,39	0,39
Composição Auxiliar	88829 SINAPI	BETONEIRA CAPACIDADE NOMINAL DE 400 L, CAPACIDADE DE MISTURA 280 L, MOTOR ELÉTRICO TRIFÁSICO POTÊNCIA DE 2 CV, SEM CARREGADOR - MATERIAIS NA OPERAÇÃO. AF_05/2023	CHOR - CUSTOS HORÁRIOS DE MÁQUINAS E EQUIPAMENTOS	H	1,0000000	1,03	1,03

MO sem LS => 0,00 LS => 0,00 MO com LS => 0,00  
 Valor do BDI => 0,48 Valor com BDI => 2,31

	Código Banco	Descrição	Tipo	Und	Quant.	Valor Unit	Total
Composição	88826 SINAPI	BETONEIRA CAPACIDADE NOMINAL DE 400 L, CAPACIDADE DE MISTURA 280 L, MOTOR ELÉTRICO TRIFÁSICO POTÊNCIA DE 2 CV, SEM CARREGADOR - DEPRECIÇÃO. AF_05/2023	CHOR - CUSTOS HORÁRIOS DE MÁQUINAS E EQUIPAMENTOS	H	1,0000000	0,33	0,33
Insumo	00010535 SINAPI	BETONEIRA CAPACIDADE NOMINAL 400 L, CAPACIDADE DE MISTURA 280 L, MOTOR ELÉTRICO TRIFÁSICO 220/380 V POTENCIA 2 CV, SEM CARREGADOR	Equipamento	UN	0,0000600	5.594,00	0,33

MO sem LS => 0,00 LS => 0,00 MO com LS => 0,00  
 Valor do BDI => 0,08 Valor com BDI => 0,41

	Código Banco	Descrição	Tipo	Und	Quant.	Valor Unit	Total
Composição	88827 SINAPI	BETONEIRA CAPACIDADE NOMINAL DE 400 L, CAPACIDADE DE MISTURA 280 L, MOTOR ELÉTRICO TRIFÁSICO POTÊNCIA DE 2 CV, SEM CARREGADOR - JUROS. AF_05/2023	CHOR - CUSTOS HORÁRIOS DE MÁQUINAS E EQUIPAMENTOS	H	1,0000000	0,08	0,08
Insumo	00010535 SINAPI	BETONEIRA CAPACIDADE NOMINAL 400 L, CAPACIDADE DE MISTURA 280 L, MOTOR ELÉTRICO TRIFÁSICO 220/380 V POTENCIA 2 CV, SEM CARREGADOR	Equipamento	UN	0,0000148	5.594,00	0,08

MO sem LS => 0,00 LS => 0,00 MO com LS => 0,00  
 Valor do BDI => 0,02 Valor com BDI => 0,10

	Código Banco	Descrição	Tipo	Und	Quant.	Valor Unit	Total
Composição	88828 SINAPI	BETONEIRA CAPACIDADE NOMINAL DE 400 L, CAPACIDADE DE MISTURA 280 L, MOTOR ELÉTRICO TRIFÁSICO POTÊNCIA DE 2 CV, SEM CARREGADOR - MANUTENÇÃO. AF_05/2023	CHOR - CUSTOS HORÁRIOS DE MÁQUINAS E EQUIPAMENTOS	H	1,0000000	0,39	0,39
Insumo	00010535 SINAPI	BETONEIRA CAPACIDADE NOMINAL 400 L, CAPACIDADE DE MISTURA 280 L, MOTOR ELÉTRICO TRIFÁSICO 220/380 V POTENCIA 2 CV, SEM CARREGADOR	Equipamento	UN	0,0000700	5.594,00	0,39

MO sem LS => 0,00 LS => 0,00 MO com LS => 0,00  
 Valor do BDI => 0,10 Valor com BDI => 0,49

	Código Banco	Descrição	Tipo	Und	Quant.	Valor Unit	Total
Composição	88829 SINAPI	BETONEIRA CAPACIDADE NOMINAL DE 400 L, CAPACIDADE DE MISTURA 280 L, MOTOR ELÉTRICO TRIFÁSICO POTÊNCIA DE 2 CV, SEM CARREGADOR - MATERIAIS NA OPERAÇÃO. AF_05/2023	CHOR - CUSTOS HORÁRIOS DE MÁQUINAS E EQUIPAMENTOS	H	1,0000000	1,03	1,03
Insumo	00002705 SINAPI	ENERGIA ELÉTRICA ATE 2000 KWH INDUSTRIAL, SEM DEMANDA	Material	KWH	1,2512000	0,83	1,03

MO sem LS => 0,00 LS => 0,00 MO com LS => 0,00



			Valor do BDI =>	0,27		Valor com BDI =>	1,30	
	Código Banco	Descrição	Tipo	Und	Quant.	Valor Unit	Total	
Composição	89226 SINAPI	BETONEIRA CAPACIDADE NOMINAL DE 600 L, CAPACIDADE DE MISTURA 360 L, MOTOR ELÉTRICO TRIFÁSICO POTÊNCIA DE 4 CV, SEM CARREGADOR - CHI DIURNO. AF_05/2023	CHOR - CUSTOS HORÁRIOS DE MÁQUINAS E EQUIPAMENTOS	CHI	1,0000000	1,69	1,69	
Composição Auxiliar	89221 SINAPI	BETONEIRA CAPACIDADE NOMINAL DE 600 L, CAPACIDADE DE MISTURA 360 L, MOTOR ELÉTRICO TRIFÁSICO POTÊNCIA DE 4 CV, SEM CARREGADOR - DEPRECIÇÃO. AF_05/2023	CHOR - CUSTOS HORÁRIOS DE MÁQUINAS E EQUIPAMENTOS	H	1,0000000	1,36	1,36	
Composição Auxiliar	89222 SINAPI	BETONEIRA CAPACIDADE NOMINAL DE 600 L, CAPACIDADE DE MISTURA 360 L, MOTOR ELÉTRICO TRIFÁSICO POTÊNCIA DE 4 CV, SEM CARREGADOR - JUROS. AF_05/2023	CHOR - CUSTOS HORÁRIOS DE MÁQUINAS E EQUIPAMENTOS	H	1,0000000	0,33	0,33	
			MO sem LS =>	0,00	LS =>	0,00	MO com LS =>	0,00
			Valor do BDI =>	0,45			Valor com BDI =>	2,14
Composição	89225 SINAPI	BETONEIRA CAPACIDADE NOMINAL DE 600 L, CAPACIDADE DE MISTURA 360 L, MOTOR ELÉTRICO TRIFÁSICO POTÊNCIA DE 4 CV, SEM CARREGADOR - CHP DIURNO. AF_05/2023	CHOR - CUSTOS HORÁRIOS DE MÁQUINAS E EQUIPAMENTOS	CHP	1,0000000	5,35	5,35	
Composição Auxiliar	89221 SINAPI	BETONEIRA CAPACIDADE NOMINAL DE 600 L, CAPACIDADE DE MISTURA 360 L, MOTOR ELÉTRICO TRIFÁSICO POTÊNCIA DE 4 CV, SEM CARREGADOR - DEPRECIÇÃO. AF_05/2023	CHOR - CUSTOS HORÁRIOS DE MÁQUINAS E EQUIPAMENTOS	H	1,0000000	1,36	1,36	
Composição Auxiliar	89222 SINAPI	BETONEIRA CAPACIDADE NOMINAL DE 600 L, CAPACIDADE DE MISTURA 360 L, MOTOR ELÉTRICO TRIFÁSICO POTÊNCIA DE 4 CV, SEM CARREGADOR - JUROS. AF_05/2023	CHOR - CUSTOS HORÁRIOS DE MÁQUINAS E EQUIPAMENTOS	H	1,0000000	0,33	0,33	
Composição Auxiliar	89223 SINAPI	BETONEIRA CAPACIDADE NOMINAL DE 600 L, CAPACIDADE DE MISTURA 360 L, MOTOR ELÉTRICO TRIFÁSICO POTÊNCIA DE 4 CV, SEM CARREGADOR - MANUTENÇÃO. AF_05/2023	CHOR - CUSTOS HORÁRIOS DE MÁQUINAS E EQUIPAMENTOS	H	1,0000000	1,59	1,59	
Composição Auxiliar	89224 SINAPI	BETONEIRA CAPACIDADE NOMINAL DE 600 L, CAPACIDADE DE MISTURA 360 L, MOTOR ELÉTRICO TRIFÁSICO POTÊNCIA DE 4 CV, SEM CARREGADOR - MATERIAIS NA OPERAÇÃO. AF_05/2023	CHOR - CUSTOS HORÁRIOS DE MÁQUINAS E EQUIPAMENTOS	H	1,0000000	2,07	2,07	
			MO sem LS =>	0,00	LS =>	0,00	MO com LS =>	0,00
			Valor do BDI =>	1,42			Valor com BDI =>	6,77
Composição	89221 SINAPI	BETONEIRA CAPACIDADE NOMINAL DE 600 L, CAPACIDADE DE MISTURA 360 L, MOTOR ELÉTRICO TRIFÁSICO POTÊNCIA DE 4 CV, SEM CARREGADOR - DEPRECIÇÃO. AF_05/2023	CHOR - CUSTOS HORÁRIOS DE MÁQUINAS E EQUIPAMENTOS	H	1,0000000	1,36	1,36	
Insumo	00036397 SINAPI	BETONEIRA, CAPACIDADE NOMINAL 600 L, CAPACIDADE DE MISTURA 360L, MOTOR ELÉTRICO TRIFÁSICO 220/380V, POTENCIA 4CV, EXCLUSO CARREGADOR	Equipamento	UN	0,0000600	22.755,25	1,36	
			MO sem LS =>	0,00	LS =>	0,00	MO com LS =>	0,00
			Valor do BDI =>	0,36			Valor com BDI =>	1,72
Composição	89222 SINAPI	BETONEIRA CAPACIDADE NOMINAL DE 600 L, CAPACIDADE DE MISTURA 360 L, MOTOR ELÉTRICO TRIFÁSICO POTÊNCIA DE 4 CV, SEM CARREGADOR - JUROS. AF_05/2023	CHOR - CUSTOS HORÁRIOS DE MÁQUINAS E EQUIPAMENTOS	H	1,0000000	0,33	0,33	
Insumo	00036397 SINAPI	BETONEIRA, CAPACIDADE NOMINAL 600 L, CAPACIDADE DE MISTURA 360L, MOTOR ELÉTRICO TRIFÁSICO 220/380V, POTENCIA 4CV, EXCLUSO CARREGADOR	Equipamento	UN	0,0000148	22.755,25	0,33	
			MO sem LS =>	0,00	LS =>	0,00	MO com LS =>	0,00
			Valor do BDI =>	0,08			Valor com BDI =>	0,41
Composição	89223 SINAPI	BETONEIRA CAPACIDADE NOMINAL DE 600 L, CAPACIDADE DE MISTURA 360 L, MOTOR ELÉTRICO TRIFÁSICO POTÊNCIA DE 4 CV, SEM CARREGADOR - MANUTENÇÃO. AF_05/2023	CHOR - CUSTOS HORÁRIOS DE MÁQUINAS E EQUIPAMENTOS	H	1,0000000	1,59	1,59	
Insumo	00036397 SINAPI	BETONEIRA, CAPACIDADE NOMINAL 600 L, CAPACIDADE DE MISTURA 360L, MOTOR ELÉTRICO TRIFÁSICO 220/380V, POTENCIA 4CV, EXCLUSO CARREGADOR	Equipamento	UN	0,0000700	22.755,25	1,59	
			MO sem LS =>	0,00	LS =>	0,00	MO com LS =>	0,00
			Valor do BDI =>	0,42			Valor com BDI =>	2,01
Composição	89224 SINAPI	BETONEIRA CAPACIDADE NOMINAL DE 600 L, CAPACIDADE DE MISTURA 360 L, MOTOR ELÉTRICO TRIFÁSICO POTÊNCIA DE 4 CV, SEM CARREGADOR - MATERIAIS NA OPERAÇÃO. AF_05/2023	CHOR - CUSTOS HORÁRIOS DE MÁQUINAS E EQUIPAMENTOS	H	1,0000000	2,07	2,07	
Insumo	00002705 SINAPI	ENERGIA ELETRICA ATE 2000 KWH INDUSTRIAL, SEM DEMANDA	Material	KWH	2,5023900	0,83	2,07	
			MO sem LS =>	0,00	LS =>	0,00	MO com LS =>	0,00
			Valor do BDI =>	0,55			Valor com BDI =>	2,62
Composição	5903 SINAPI	CAMINHÃO PIPA 10.000 L TRUCADO, PESO BRUTO TOTAL 23.000 KG, CARGA ÚTIL MÁXIMA 15.935 KG, DISTÂNCIA ENTRE EIXOS 4,8 M, POTÊNCIA 230 CV, INCLUSIVE TANQUE DE AÇO PARA TRANSPORTE DE ÁGUA - CHI DIURNO. AF_06/2014	CHOR - CUSTOS HORÁRIOS DE MÁQUINAS E EQUIPAMENTOS	CHI	1,0000000	74,06	74,06	
Composição Auxiliar	88282 SINAPI	MOTORISTA DE CAMINHÃO COM ENCARGOS COMPLEMENTARES	SEDI - SERVIÇOS DIVERSOS	H	1,0000000	26,86	26,86	
Composição Auxiliar	91396 SINAPI	CAMINHÃO PIPA 10.000 L TRUCADO, PESO BRUTO TOTAL 23.000 KG, CARGA ÚTIL MÁXIMA 15.935 KG, DISTÂNCIA ENTRE EIXOS 4,8 M, POTÊNCIA 230 CV, INCLUSIVE TANQUE DE AÇO PARA TRANSPORTE DE ÁGUA - DEPRECIÇÃO. AF_06/2014	CHOR - CUSTOS HORÁRIOS DE MÁQUINAS E EQUIPAMENTOS	H	1,0000000	30,54	30,54	
Composição Auxiliar	91397 SINAPI	CAMINHÃO PIPA 10.000 L TRUCADO, PESO BRUTO TOTAL 23.000 KG, CARGA ÚTIL MÁXIMA 15.935 KG, DISTÂNCIA ENTRE EIXOS 4,8 M, POTÊNCIA 230 CV, INCLUSIVE TANQUE DE AÇO PARA TRANSPORTE DE ÁGUA - JUROS. AF_06/2014	CHOR - CUSTOS HORÁRIOS DE MÁQUINAS E EQUIPAMENTOS	H	1,0000000	11,87	11,87	
Composição Auxiliar	91398 SINAPI	CAMINHÃO PIPA 10.000 L TRUCADO, PESO BRUTO TOTAL 23.000 KG, CARGA ÚTIL MÁXIMA 15.935 KG, DISTÂNCIA ENTRE EIXOS 4,8 M, POTÊNCIA 230 CV, INCLUSIVE TANQUE DE AÇO PARA TRANSPORTE DE ÁGUA - IMPOSTOS E SEGUROS. AF_06/2014	CHOR - CUSTOS HORÁRIOS DE MÁQUINAS E EQUIPAMENTOS	H	1,0000000	4,79	4,79	
			MO sem LS =>	22,44	LS =>	0,00	MO com LS =>	22,44
			Valor do BDI =>	19,77			Valor com BDI =>	93,83
	Código Banco	Descrição	Tipo	Und	Quant.	Valor Unit	Total	

Leonel Araújo Pinheiro  
 Engenheiro Civil  
 CPF: 024.193.782-2



Composição	5901 SINAPI	CAMINHÃO PIPA 10.000 L TRUCADO, PESO BRUTO TOTAL 23.000 KG, CARGA ÚTIL MÁXIMA 15.935 KG, DISTÂNCIA ENTRE EIXOS 4,8 M, POTÊNCIA 230 CV, INCLUSIVE TANQUE DE AÇO PARA TRANSPORTE DE ÁGUA - CHP DIURNO. AF_06/2014	CHOR - CUSTOS HORÁRIOS DE MÁQUINAS E EQUIPAMENTOS	CHP	1,0000000	297,94	297,94
Composição Auxiliar	53831 SINAPI	CAMINHÃO PIPA 10.000 L TRUCADO, PESO BRUTO TOTAL 23.000 KG, CARGA ÚTIL MÁXIMA 15.935 KG, DISTÂNCIA ENTRE EIXOS 4,8 M, POTÊNCIA 230 CV, INCLUSIVE TANQUE DE AÇO PARA TRANSPORTE DE ÁGUA - MATERIAIS NA OPERAÇÃO. AF_06/2014	CHOR - CUSTOS HORÁRIOS DE MÁQUINAS E EQUIPAMENTOS	H	1,0000000	169,48	169,48
Composição Auxiliar	5763 SINAPI	CAMINHÃO PIPA 10.000 L TRUCADO, PESO BRUTO TOTAL 23.000 KG, CARGA ÚTIL MÁXIMA 15.935 KG, DISTÂNCIA ENTRE EIXOS 4,8 M, POTÊNCIA 230 CV, INCLUSIVE TANQUE DE AÇO PARA TRANSPORTE DE ÁGUA - MANUTENÇÃO. AF_06/2014	CHOR - CUSTOS HORÁRIOS DE MÁQUINAS E EQUIPAMENTOS	H	1,0000000	54,40	54,40
Composição Auxiliar	88282 SINAPI	MOTORISTA DE CAMINHÃO COM ENCARGOS COMPLEMENTARES	SEDI - SERVIÇOS DIVERSOS	H	1,0000000	26,86	26,86
Composição Auxiliar	91396 SINAPI	CAMINHÃO PIPA 10.000 L TRUCADO, PESO BRUTO TOTAL 23.000 KG, CARGA ÚTIL MÁXIMA 15.935 KG, DISTÂNCIA ENTRE EIXOS 4,8 M, POTÊNCIA 230 CV, INCLUSIVE TANQUE DE AÇO PARA TRANSPORTE DE ÁGUA - DEPRECIÇÃO. AF_06/2014	CHOR - CUSTOS HORÁRIOS DE MÁQUINAS E EQUIPAMENTOS	H	1,0000000	30,54	30,54
Composição Auxiliar	91397 SINAPI	CAMINHÃO PIPA 10.000 L TRUCADO, PESO BRUTO TOTAL 23.000 KG, CARGA ÚTIL MÁXIMA 15.935 KG, DISTÂNCIA ENTRE EIXOS 4,8 M, POTÊNCIA 230 CV, INCLUSIVE TANQUE DE AÇO PARA TRANSPORTE DE ÁGUA - JUROS. AF_06/2014	CHOR - CUSTOS HORÁRIOS DE MÁQUINAS E EQUIPAMENTOS	H	1,0000000	11,87	11,87
Composição Auxiliar	91398 SINAPI	CAMINHÃO PIPA 10.000 L TRUCADO, PESO BRUTO TOTAL 23.000 KG, CARGA ÚTIL MÁXIMA 15.935 KG, DISTÂNCIA ENTRE EIXOS 4,8 M, POTÊNCIA 230 CV, INCLUSIVE TANQUE DE AÇO PARA TRANSPORTE DE ÁGUA - IMPOSTOS E SEGUROS. AF_06/2014	CHOR - CUSTOS HORÁRIOS DE MÁQUINAS E EQUIPAMENTOS	H	1,0000000	4,79	4,79

MO sem LS => 22,44      LS => 0,00      MO com LS => 22,44  
 Valor do BDI => 79,54      Valor com BDI => 377,48

	Código Banco	Descrição	Tipo	Und	Quant.	Valor Unit	Total
Composição	91396 SINAPI	CAMINHÃO PIPA 10.000 L TRUCADO, PESO BRUTO TOTAL 23.000 KG, CARGA ÚTIL MÁXIMA 15.935 KG, DISTÂNCIA ENTRE EIXOS 4,8 M, POTÊNCIA 230 CV, INCLUSIVE TANQUE DE AÇO PARA TRANSPORTE DE ÁGUA - DEPRECIÇÃO. AF_06/2014	CHOR - CUSTOS HORÁRIOS DE MÁQUINAS E EQUIPAMENTOS	H	1,0000000	30,54	30,54
Insumo	00037736 SINAPI	TANQUE DE AÇO CARBONO NAO REVESTIDO, PARA TRANSPORTE DE AGUA COM CAPACIDADE DE 10 M3, COM BOMBA CENTRIFUGA POR TOMADA DE FORÇA, VAZAO MAXIMA *75* M3/H (INCLUI MONTAGEM, NAO INCLUI CAMINHÃO)	Material	UN	0,0000551	83.450,00	4,59
Insumo	00037758 SINAPI	CAMINHÃO TRUCADO, PESO BRUTO TOTAL 23000 KG, CARGA UTIL MAXIMA 15285 KG, DISTANCIA ENTRE EIXOS 4,80 M, POTENCIA 326 CV (INCLUI CABINE E CHASSI, NAO INCLUI CARROCERIA)	Equipamento	UN	0,0000343	756.803,58	25,95
				MO sem LS =>	0,00	LS =>	0,00
				Valor do BDI =>	8,15	Valor com BDI =>	38,69

	Código Banco	Descrição	Tipo	Und	Quant.	Valor Unit	Total
Composição	91398 SINAPI	CAMINHÃO PIPA 10.000 L TRUCADO, PESO BRUTO TOTAL 23.000 KG, CARGA ÚTIL MÁXIMA 15.935 KG, DISTÂNCIA ENTRE EIXOS 4,8 M, POTÊNCIA 230 CV, INCLUSIVE TANQUE DE AÇO PARA TRANSPORTE DE ÁGUA - IMPOSTOS E SEGUROS. AF_06/2014	CHOR - CUSTOS HORÁRIOS DE MÁQUINAS E EQUIPAMENTOS	H	1,0000000	4,79	4,79
Insumo	00037736 SINAPI	TANQUE DE AÇO CARBONO NAO REVESTIDO, PARA TRANSPORTE DE AGUA COM CAPACIDADE DE 10 M3, COM BOMBA CENTRIFUGA POR TOMADA DE FORÇA, VAZAO MAXIMA *75* M3/H (INCLUI MONTAGEM, NAO INCLUI CAMINHÃO)	Material	UN	0,0000058	83.450,00	0,48
Insumo	00037758 SINAPI	CAMINHÃO TRUCADO, PESO BRUTO TOTAL 23000 KG, CARGA UTIL MAXIMA 15285 KG, DISTANCIA ENTRE EIXOS 4,80 M, POTENCIA 326 CV (INCLUI CABINE E CHASSI, NAO INCLUI CARROCERIA)	Equipamento	UN	0,0000057	756.803,58	4,31
				MO sem LS =>	0,00	LS =>	0,00
				Valor do BDI =>	1,27	Valor com BDI =>	6,06

	Código Banco	Descrição	Tipo	Und	Quant.	Valor Unit	Total
Composição	91397 SINAPI	CAMINHÃO PIPA 10.000 L TRUCADO, PESO BRUTO TOTAL 23.000 KG, CARGA ÚTIL MÁXIMA 15.935 KG, DISTÂNCIA ENTRE EIXOS 4,8 M, POTÊNCIA 230 CV, INCLUSIVE TANQUE DE AÇO PARA TRANSPORTE DE ÁGUA - JUROS. AF_06/2014	CHOR - CUSTOS HORÁRIOS DE MÁQUINAS E EQUIPAMENTOS	H	1,0000000	11,87	11,87
Insumo	00037736 SINAPI	TANQUE DE AÇO CARBONO NAO REVESTIDO, PARA TRANSPORTE DE AGUA COM CAPACIDADE DE 10 M3, COM BOMBA CENTRIFUGA POR TOMADA DE FORÇA, VAZAO MAXIMA *75* M3/H (INCLUI MONTAGEM, NAO INCLUI CAMINHÃO)	Material	UN	0,0000144	83.450,00	1,20
Insumo	00037758 SINAPI	CAMINHÃO TRUCADO, PESO BRUTO TOTAL 23000 KG, CARGA UTIL MAXIMA 15285 KG, DISTANCIA ENTRE EIXOS 4,80 M, POTENCIA 326 CV (INCLUI CABINE E CHASSI, NAO INCLUI CARROCERIA)	Equipamento	UN	0,0000141	756.803,58	10,67
				MO sem LS =>	0,00	LS =>	0,00
				Valor do BDI =>	3,16	Valor com BDI =>	15,03

	Código Banco	Descrição	Tipo	Und	Quant.	Valor Unit	Total
Composição	5763 SINAPI	CAMINHÃO PIPA 10.000 L TRUCADO, PESO BRUTO TOTAL 23.000 KG, CARGA ÚTIL MÁXIMA 15.935 KG, DISTÂNCIA ENTRE EIXOS 4,8 M, POTÊNCIA 230 CV, INCLUSIVE TANQUE DE AÇO PARA TRANSPORTE DE ÁGUA - MANUTENÇÃO. AF_06/2014	CHOR - CUSTOS HORÁRIOS DE MÁQUINAS E EQUIPAMENTOS	H	1,0000000	54,40	54,40
Insumo	00037736 SINAPI	TANQUE DE AÇO CARBONO NAO REVESTIDO, PARA TRANSPORTE DE AGUA COM CAPACIDADE DE 10 M3, COM BOMBA CENTRIFUGA POR TOMADA DE FORÇA, VAZAO MAXIMA *75* M3/H (INCLUI MONTAGEM, NAO INCLUI CAMINHÃO)	Material	UN	0,0000689	83.450,00	5,74
Insumo	00037758 SINAPI	CAMINHÃO TRUCADO, PESO BRUTO TOTAL 23000 KG, CARGA UTIL MAXIMA 15285 KG, DISTANCIA ENTRE EIXOS 4,80 M, POTENCIA 326 CV (INCLUI CABINE E CHASSI, NAO INCLUI CARROCERIA)	Equipamento	UN	0,0000643	756.803,58	48,66
				MO sem LS =>	0,00	LS =>	0,00
				Valor do BDI =>	14,52	Valor com BDI =>	68,92

	Código Banco	Descrição	Tipo	Und	Quant.	Valor Unit	Total
Composição	53831 SINAPI	CAMINHÃO PIPA 10.000 L TRUCADO, PESO BRUTO TOTAL 23.000 KG, CARGA ÚTIL MÁXIMA 15.935 KG, DISTÂNCIA ENTRE EIXOS 4,8 M, POTÊNCIA 230 CV, INCLUSIVE TANQUE DE AÇO PARA TRANSPORTE DE ÁGUA - MATERIAIS NA OPERAÇÃO. AF_06/2014	CHOR - CUSTOS HORÁRIOS DE MÁQUINAS E EQUIPAMENTOS	H	1,0000000	169,48	169,48



Insumo	Código Banco	Descrição	Material	Und	Quant.	Valor Unit	Total
	00004221 SINAPI	OLEO DIESEL COMBUSTIVEL COMUM		L	32,1600000	5,27	169,48
			MO sem LS =>		0,00	0,00	0,00
			Valor do BDI =>		45,25	214,73	214,73
Composição	88261 SINAPI	CARPINTEIRO DE ESQUADRIA COM ENCARGOS COMPLEMENTARES	SEDI - SERVIÇOS DIVERSOS	H	1,0000000	21,42	21,42
Composição Auxiliar	95329 SINAPI	CURSO DE CAPACITAÇÃO PARA CARPINTEIRO DE ESQUADRIA (ENCARGOS COMPLEMENTARES) - HORISTA	SEDI - SERVIÇOS DIVERSOS	H	1,0000000	0,24	0,24
Insumo	00001214 SINAPI	CARPINTEIRO DE ESQUADRIAS (HORISTA)	Mão de Obra	H	1,0000000	15,76	15,76
Insumo	00037370 SINAPI	ALIMENTACAO - HORISTA (COLETADO CAIXA - ENCARGOS COMPLEMENTARES)	Outros	H	1,0000000	1,86	1,86
Insumo	00037371 SINAPI	TRANSPORTE - HORISTA (COLETADO CAIXA - ENCARGOS COMPLEMENTARES)	Serviços	H	1,0000000	0,58	0,58
Insumo	00037372 SINAPI	EXAMES - HORISTA (COLETADO CAIXA - ENCARGOS COMPLEMENTARES)	Outros	H	1,0000000	1,14	1,14
Insumo	00037373 SINAPI	SEGURO - HORISTA (COLETADO CAIXA - ENCARGOS COMPLEMENTARES)	Taxas	H	1,0000000	0,01	0,01
Insumo	00043459 SINAPI	FERRAMENTAS - FAMILIA CARPINTEIRO DE FORMAS - HORISTA (ENCARGOS COMPLEMENTARES - COLETADO CAIXA)	Equipamento	H	1,0000000	0,49	0,49
Insumo	00043483 SINAPI	EPI - FAMILIA CARPINTEIRO DE FORMAS - HORISTA (ENCARGOS COMPLEMENTARES - COLETADO CAIXA)	Equipamento	H	1,0000000	1,34	1,34
			MO sem LS =>		16,00	0,00	16,00
			Valor do BDI =>		5,71	27,13	27,13
Composição	88262 SINAPI	CARPINTEIRO DE FORMAS COM ENCARGOS COMPLEMENTARES	SEDI - SERVIÇOS DIVERSOS	H	1,0000000	22,17	22,17
Composição Auxiliar	95330 SINAPI	CURSO DE CAPACITAÇÃO PARA CARPINTEIRO DE FORMAS (ENCARGOS COMPLEMENTARES) - HORISTA	SEDI - SERVIÇOS DIVERSOS	H	1,0000000	0,20	0,20
Insumo	00001213 SINAPI	CARPINTEIRO DE FORMAS (HORISTA)	Mão de Obra	H	1,0000000	16,55	16,55
Insumo	00037370 SINAPI	ALIMENTACAO - HORISTA (COLETADO CAIXA - ENCARGOS COMPLEMENTARES)	Outros	H	1,0000000	1,86	1,86
Insumo	00037371 SINAPI	TRANSPORTE - HORISTA (COLETADO CAIXA - ENCARGOS COMPLEMENTARES)	Serviços	H	1,0000000	0,58	0,58
Insumo	00037372 SINAPI	EXAMES - HORISTA (COLETADO CAIXA - ENCARGOS COMPLEMENTARES)	Outros	H	1,0000000	1,14	1,14
Insumo	00037373 SINAPI	SEGURO - HORISTA (COLETADO CAIXA - ENCARGOS COMPLEMENTARES)	Taxas	H	1,0000000	0,01	0,01
Insumo	00043459 SINAPI	FERRAMENTAS - FAMILIA CARPINTEIRO DE FORMAS - HORISTA (ENCARGOS COMPLEMENTARES - COLETADO CAIXA)	Equipamento	H	1,0000000	0,49	0,49
Insumo	00043483 SINAPI	EPI - FAMILIA CARPINTEIRO DE FORMAS - HORISTA (ENCARGOS COMPLEMENTARES - COLETADO CAIXA)	Equipamento	H	1,0000000	1,34	1,34
			MO sem LS =>		16,75	0,00	16,75
			Valor do BDI =>		5,91	28,08	28,08
Composição	91534 SINAPI	COMPACTADOR DE SOLOS DE PERCUSSÃO (SOQUETE) COM MOTOR A GASOLINA 4 TEMPOS, POTÊNCIA 4 CV - CHI DIURNO. AF_08/2015	CHOR - CUSTOS HORÁRIOS DE MÁQUINAS E EQUIPAMENTOS	CHI	1,0000000	17,56	17,56
Composição Auxiliar	88297 SINAPI	OPERADOR DE MÁQUINAS E EQUIPAMENTOS COM ENCARGOS COMPLEMENTARES	SEDI - SERVIÇOS DIVERSOS	H	1,0000000	16,68	16,68
Composição Auxiliar	91529 SINAPI	COMPACTADOR DE SOLOS DE PERCUSSÃO (SOQUETE) COM MOTOR A GASOLINA 4 TEMPOS, POTÊNCIA 4 CV - DEPRECIÇÃO. AF_08/2015	CHOR - CUSTOS HORÁRIOS DE MÁQUINAS E EQUIPAMENTOS	H	1,0000000	0,70	0,70
Composição Auxiliar	91530 SINAPI	COMPACTADOR DE SOLOS DE PERCUSSÃO (SOQUETE) COM MOTOR A GASOLINA 4 TEMPOS, POTÊNCIA 4 CV - JUROS. AF_08/2015	CHOR - CUSTOS HORÁRIOS DE MÁQUINAS E EQUIPAMENTOS	H	1,0000000	0,18	0,18
			MO sem LS =>		12,26	0,00	12,26
			Valor do BDI =>		4,68	22,24	22,24
Composição	91533 SINAPI	COMPACTADOR DE SOLOS DE PERCUSSÃO (SOQUETE) COM MOTOR A GASOLINA 4 TEMPOS, POTÊNCIA 4 CV - CHP DIURNO. AF_08/2015	CHOR - CUSTOS HORÁRIOS DE MÁQUINAS E EQUIPAMENTOS	CHP	1,0000000	24,08	24,08
Composição Auxiliar	88297 SINAPI	OPERADOR DE MÁQUINAS E EQUIPAMENTOS COM ENCARGOS COMPLEMENTARES	SEDI - SERVIÇOS DIVERSOS	H	1,0000000	16,68	16,68
Composição Auxiliar	91529 SINAPI	COMPACTADOR DE SOLOS DE PERCUSSÃO (SOQUETE) COM MOTOR A GASOLINA 4 TEMPOS, POTÊNCIA 4 CV - DEPRECIÇÃO. AF_08/2015	CHOR - CUSTOS HORÁRIOS DE MÁQUINAS E EQUIPAMENTOS	H	1,0000000	0,70	0,70
Composição Auxiliar	91530 SINAPI	COMPACTADOR DE SOLOS DE PERCUSSÃO (SOQUETE) COM MOTOR A GASOLINA 4 TEMPOS, POTÊNCIA 4 CV - JUROS. AF_08/2015	CHOR - CUSTOS HORÁRIOS DE MÁQUINAS E EQUIPAMENTOS	H	1,0000000	0,18	0,18
Composição Auxiliar	91531 SINAPI	COMPACTADOR DE SOLOS DE PERCUSSÃO (SOQUETE) COM MOTOR A GASOLINA 4 TEMPOS, POTÊNCIA 4 CV - MANUTENÇÃO. AF_08/2015	CHOR - CUSTOS HORÁRIOS DE MÁQUINAS E EQUIPAMENTOS	H	1,0000000	0,88	0,88
Composição Auxiliar	91532 SINAPI	COMPACTADOR DE SOLOS DE PERCUSSÃO (SOQUETE) COM MOTOR A GASOLINA 4 TEMPOS, POTÊNCIA 4 CV - MATERIAIS NA OPERAÇÃO. AF_08/2015	CHOR - CUSTOS HORÁRIOS DE MÁQUINAS E EQUIPAMENTOS	H	1,0000000	5,64	5,64
			MO sem LS =>		12,26	0,00	12,26
			Valor do BDI =>		6,42	30,50	30,50
Composição	91529 SINAPI	COMPACTADOR DE SOLOS DE PERCUSSÃO (SOQUETE) COM MOTOR A GASOLINA 4 TEMPOS, POTÊNCIA 4 CV - DEPRECIÇÃO. AF_08/2015	CHOR - CUSTOS HORÁRIOS DE MÁQUINAS E EQUIPAMENTOS	H	1,0000000	0,70	0,70
Insumo	00013458 SINAPI	COMPACTADOR DE SOLOS DE PERCURSAO (SOQUETE) COM MOTOR A GASOLINA 4 TEMPOS DE 4 HP (4 CV)	Equipamento	UN	0,000533	13.257,45	0,70
			MO sem LS =>		0,00	0,00	0,00
			Valor do BDI =>		0,18	0,88	0,88
Composição	91530 SINAPI	COMPACTADOR DE SOLOS DE PERCUSSÃO (SOQUETE) COM MOTOR A GASOLINA 4 TEMPOS, POTÊNCIA 4 CV - JUROS. AF_08/2015	CHOR - CUSTOS HORÁRIOS DE MÁQUINAS E EQUIPAMENTOS	H	1,0000000	0,18	0,18
Insumo	00013458 SINAPI	COMPACTADOR DE SOLOS DE PERCURSAO (SOQUETE) COM MOTOR A GASOLINA 4 TEMPOS DE 4 HP (4 CV)	Equipamento	UN	0,000143	13.257,45	0,18
			MO sem LS =>		0,00	0,00	0,00
			Valor do BDI =>		0,04	0,22	0,22
Composição	91531 SINAPI	COMPACTADOR DE SOLOS DE PERCUSSÃO (SOQUETE) COM MOTOR A GASOLINA 4 TEMPOS, POTÊNCIA 4 CV - MANUTENÇÃO. AF_08/2015	CHOR - CUSTOS HORÁRIOS DE MÁQUINAS E EQUIPAMENTOS	H	1,0000000	0,88	0,88
Insumo	00013458 SINAPI	COMPACTADOR DE SOLOS DE PERCURSAO (SOQUETE) COM MOTOR A GASOLINA 4 TEMPOS DE 4 HP (4 CV)	Equipamento	UN	0,000667	13.257,45	0,88
			MO sem LS =>		0,00	0,00	0,00
			Valor do BDI =>		0,23	1,11	1,11

Leonel Araújo Gonçalves  
 Engenheiro Civil  
 CREA 253.030/3  
 Registro 253.32822





	Código Banco	Descrição	Tipo	Und	Quant.	Valor Unit	Total
Composição	91532 SINAPI	COMPACTADOR DE SOLOS DE PERCUSSÃO (SOQUETE) COM MOTOR A GASOLINA 4 TEMPOS, POTÊNCIA 4 CV - MATERIAIS NA OPERAÇÃO. AF_08/2015	CHOR - CUSTOS HORÁRIOS DE MÁQUINAS E EQUIPAMENTOS	H	1,0000000	5,64	5,64
Insumo	00004222 SINAPI	GASOLINA COMUM	Material	L	1,0300000	5,48	5,64
			MO sem LS =>		0,00	LS =>	0,00
			Valor do BDI =>		1,50	MO com LS =>	0,00
						Valor com BDI =>	7,14
Composição	94970 SINAPI	CONCRETO FCK = 20MPA, TRAÇO 1:2:7:3 (EM MASSA SECA DE CIMENTO/ AREIA MÉDIA/ BRITA 1) - PREPARO MECÂNICO COM BETONEIRA 600 L. AF_05/2021	FUES - FUNDAÇÕES E ESTRUTURAS	m³	1,0000000	449,49	449,49
Composição Auxiliar	88316 SINAPI	SERVEANTE COM ENCARGOS COMPLEMENTARES	SEDI - SERVIÇOS DIVERSOS	H	2,0267000	17,39	35,24
Composição Auxiliar	88377 SINAPI	OPERADOR DE BETONEIRA ESTACIONÁRIA/MISTURADOR COM ENCARGOS COMPLEMENTARES	SEDI - SERVIÇOS DIVERSOS	H	1,2768000	16,37	20,90
Composição Auxiliar	89225 SINAPI	BETONEIRA CAPACIDADE NOMINAL DE 600 L, CAPACIDADE DE MISTURA 360 L, MOTOR ELÉTRICO TRIFÁSICO POTÊNCIA DE 4 CV, SEM CARREGADOR - CHP DIURNO. AF_05/2023	CHOR - CUSTOS HORÁRIOS DE MÁQUINAS E EQUIPAMENTOS	CHP	0,6572000	5,35	3,51
Composição Auxiliar	89226 SINAPI	BETONEIRA CAPACIDADE NOMINAL DE 600 L, CAPACIDADE DE MISTURA 360 L, MOTOR ELÉTRICO TRIFÁSICO POTÊNCIA DE 4 CV, SEM CARREGADOR - CHI DIURNO. AF_05/2023	CHOR - CUSTOS HORÁRIOS DE MÁQUINAS E EQUIPAMENTOS	CHI	0,6197000	1,69	1,04
Insumo	00000370 SINAPI	AREIA MEDIA - POSTO JAZIDA/FORNECEDOR (RETIRADO NA JAZIDA, SEM TRANSPORTE)	Material	m³	0,7809000	70,00	53,26
Insumo	00001379 SINAPI	CIMENTO PORTLAND COMPOSTO CP II-32	Material	KG	325,1589000	0,88	286,13
Insumo	00004721 SINAPI	PEDRA BRITADA N. 1 (8,5 a 19 MM) POSTO PEDREIRA/FORNECEDOR, SEM FRETE	Material	m³	0,5912000	83,58	49,41
			MO sem LS =>		39,48	LS =>	0,00
			Valor do BDI =>		120,01	MO com LS =>	39,48
						Valor com BDI =>	569,50
Composição	94972 SINAPI	CONCRETO FCK = 30MPA, TRAÇO 1:2:1:2,5 (EM MASSA SECA DE CIMENTO/ AREIA MÉDIA/ BRITA 1) - PREPARO MECÂNICO COM BETONEIRA 600 L. AF_05/2021	FUES - FUNDAÇÕES E ESTRUTURAS	m³	1,0000000	502,43	502,43
Composição Auxiliar	88316 SINAPI	SERVEANTE COM ENCARGOS COMPLEMENTARES	SEDI - SERVIÇOS DIVERSOS	H	1,9633000	17,39	34,14
Composição Auxiliar	88377 SINAPI	OPERADOR DE BETONEIRA ESTACIONÁRIA/MISTURADOR COM ENCARGOS COMPLEMENTARES	SEDI - SERVIÇOS DIVERSOS	H	1,2400000	16,37	20,29
Composição Auxiliar	89225 SINAPI	BETONEIRA CAPACIDADE NOMINAL DE 600 L, CAPACIDADE DE MISTURA 360 L, MOTOR ELÉTRICO TRIFÁSICO POTÊNCIA DE 4 CV, SEM CARREGADOR - CHP DIURNO. AF_05/2023	CHOR - CUSTOS HORÁRIOS DE MÁQUINAS E EQUIPAMENTOS	CHP	0,6382000	5,35	3,41
Composição Auxiliar	89226 SINAPI	BETONEIRA CAPACIDADE NOMINAL DE 600 L, CAPACIDADE DE MISTURA 360 L, MOTOR ELÉTRICO TRIFÁSICO POTÊNCIA DE 4 CV, SEM CARREGADOR - CHI DIURNO. AF_05/2023	CHOR - CUSTOS HORÁRIOS DE MÁQUINAS E EQUIPAMENTOS	CHI	0,6018000	1,69	1,01
Insumo	00000370 SINAPI	AREIA MEDIA - POSTO JAZIDA/FORNECEDOR (RETIRADO NA JAZIDA, SEM TRANSPORTE)	Material	m³	0,7119000	70,00	49,83
Insumo	00001379 SINAPI	CIMENTO PORTLAND COMPOSTO CP II-32	Material	KG	391,1663000	0,88	344,22
Insumo	00004721 SINAPI	PEDRA BRITADA N. 1 (9,5 a 19 MM) POSTO PEDREIRA/FORNECEDOR, SEM FRETE	Material	m³	0,5927000	83,58	49,53
			MO sem LS =>		38,29	LS =>	0,00
			Valor do BDI =>		134,14	MO com LS =>	38,29
						Valor com BDI =>	636,57
Composição	92602 SINAPI	CORTE E DOBRA DE AÇO CA-50, DIÂMETRO DE 8,0 MM. AF_06/2022	FUES - FUNDAÇÕES E ESTRUTURAS	KG	1,0000000	10,07	10,07
Composição Auxiliar	88238 SINAPI	AJUDANTE DE ARMADOR COM ENCARGOS COMPLEMENTARES	SEDI - SERVIÇOS DIVERSOS	H	0,0026000	17,38	0,04
Composição Auxiliar	88245 SINAPI	ARMADOR COM ENCARGOS COMPLEMENTARES	SEDI - SERVIÇOS DIVERSOS	H	0,0162000	22,35	0,36
Insumo	00000033 SINAPI	ACO CA-50, 8,0 MM, VERGALHAO	Material	KG	1,1100000	8,72	9,67
			MO sem LS =>		0,30	LS =>	0,00
			Valor do BDI =>		2,68	MO com LS =>	0,30
						Valor com BDI =>	12,75
Composição	92799 SINAPI	CORTE E DOBRA DE AÇO CA-60, DIÂMETRO DE 4,2 MM. AF_06/2022	FUES - FUNDAÇÕES E ESTRUTURAS	KG	1,0000000	10,66	10,66
Composição Auxiliar	88238 SINAPI	AJUDANTE DE ARMADOR COM ENCARGOS COMPLEMENTARES	SEDI - SERVIÇOS DIVERSOS	H	0,0152000	17,38	0,26
Composição Auxiliar	88245 SINAPI	ARMADOR COM ENCARGOS COMPLEMENTARES	SEDI - SERVIÇOS DIVERSOS	H	0,0833000	22,35	2,08
Insumo	00043059 SINAPI	ACO CA-50, 4,2 MM, OU 5,0 MM, OU 6,0 MM, OU 7,0 MM, VERGALHAO	Material	KG	1,0700000	7,78	8,32
			MO sem LS =>		1,73	LS =>	0,00
			Valor do BDI =>		2,84	MO com LS =>	1,73
						Valor com BDI =>	13,50
Composição	92800 SINAPI	CORTE E DOBRA DE AÇO CA-60, DIÂMETRO DE 5,0 MM. AF_06/2022	FUES - FUNDAÇÕES E ESTRUTURAS	KG	1,0000000	9,77	9,77
Composição Auxiliar	88238 SINAPI	AJUDANTE DE ARMADOR COM ENCARGOS COMPLEMENTARES	SEDI - SERVIÇOS DIVERSOS	H	0,0095000	17,38	0,16
Composição Auxiliar	88245 SINAPI	ARMADOR COM ENCARGOS COMPLEMENTARES	SEDI - SERVIÇOS DIVERSOS	H	0,0581000	22,35	1,29
Insumo	00043059 SINAPI	ACO CA-60, 4,2 MM, OU 5,0 MM, OU 6,0 MM, OU 7,0 MM, VERGALHAO	Material	KG	1,0700000	7,78	8,32
			MO sem LS =>		1,08	LS =>	0,00
			Valor do BDI =>		2,60	MO com LS =>	1,08
						Valor com BDI =>	12,37
Composição	95308 SINAPI	CURSO DE CAPACITAÇÃO PARA AJUDANTE DE ARMADOR (ENCARGOS COMPLEMENTARES) - HORISTA	SEDI - SERVIÇOS DIVERSOS	H	1,0000000	0,14	0,14
Insumo	00006114 SINAPI	AJUDANTE DE ARMADOR (HORISTA)	Mão de Obra	H	0,0121100	11,64	0,14
			MO sem LS =>		0,14	LS =>	0,00
			Valor do BDI =>		0,03	MO com LS =>	0,14
						Valor com BDI =>	0,17
Composição	95309 SINAPI	CURSO DE CAPACITAÇÃO PARA AJUDANTE DE CARPINTEIRO (ENCARGOS COMPLEMENTARES) - HORISTA	SEDI - SERVIÇOS DIVERSOS	H	1,0000000	0,19	0,19
Insumo	00006117 SINAPI	CARPINTEIRO AUXILIAR (HORISTA)	Mão de Obra	H	0,0154900	12,33	0,19
			MO sem LS =>		0,19	LS =>	0,00
			Valor do BDI =>		0,05	MO com LS =>	0,19
						Valor com BDI =>	0,24

Leonel Araújo Gonçalves  
 Engenheiro Civil -  
 CREA/PA 02/0033  
 RST/PA 02/0032822



Composição	95314 SINAPI	CURSO DE CAPACITAÇÃO PARA ARMADOR (ENCARGOS COMPLEMENTARES) - HORISTA	SEDI - SERVIÇOS DIVERSOS	H	1,0000000	0,20	0,20
Insumo	00000378 SINAPI	ARMADOR (HORISTA)	Mão de Obra	H	0,0121100	16,55	0,20
			MO sem LS =>	0,20	LS =>	0,00	MO com LS =>
			Valor do BDI =>	0,05			Valor com BDI =>
							0,25
Composição	95315 SINAPI	CURSO DE CAPACITAÇÃO PARA ASSENTADOR DE TUBOS (ENCARGOS COMPLEMENTARES) - HORISTA	SEDI - SERVIÇOS DIVERSOS	H	1,0000000	0,17	0,17
Insumo	00040331 SINAPI	ASSENTADOR DE MANILHAS	Mão de Obra	H	0,0154900	11,22	0,17
			MO sem LS =>	0,17	LS =>	0,00	MO com LS =>
			Valor do BDI =>	0,04			Valor com BDI =>
							0,21
Composição	95329 SINAPI	CURSO DE CAPACITAÇÃO PARA CARPINTEIRO DE ESQUADRIA (ENCARGOS COMPLEMENTARES) - HORISTA	SEDI - SERVIÇOS DIVERSOS	H	1,0000000	0,24	0,24
Insumo	00001214 SINAPI	CARPINTEIRO DE ESQUADRIAS (HORISTA)	Mão de Obra	H	0,0154900	15,76	0,24
			MO sem LS =>	0,24	LS =>	0,00	MO com LS =>
			Valor do BDI =>	0,06			Valor com BDI =>
							0,30
Composição	95330 SINAPI	CURSO DE CAPACITAÇÃO PARA CARPINTEIRO DE FÓRMAS (ENCARGOS COMPLEMENTARES) - HORISTA	SEDI - SERVIÇOS DIVERSOS	H	1,0000000	0,20	0,20
Insumo	00001213 SINAPI	CARPINTEIRO DE FÓRMAS (HORISTA)	Mão de Obra	H	0,0121100	16,55	0,20
			MO sem LS =>	0,20	LS =>	0,00	MO com LS =>
			Valor do BDI =>	0,05			Valor com BDI =>
							0,25
Composição	95347 SINAPI	CURSO DE CAPACITAÇÃO PARA MOTORISTA DE CAMINHÃO (ENCARGOS COMPLEMENTARES) - HORISTA	SEDI - SERVIÇOS DIVERSOS	H	1,0000000	0,11	0,11
Insumo	00004093 SINAPI	MOTORISTA DE CAMINHÃO (HORISTA)	Mão de Obra	H	0,0053400	22,33	0,11
			MO sem LS =>	0,11	LS =>	0,00	MO com LS =>
			Valor do BDI =>	0,02			Valor com BDI =>
							0,13
Composição	95351 SINAPI	CURSO DE CAPACITAÇÃO PARA MOTORISTA OPERADOR DE MUNCK (ENCARGOS COMPLEMENTARES) - HORISTA	SEDI - SERVIÇOS DIVERSOS	H	1,0000000	0,43	0,43
Insumo	00004096 SINAPI	MOTORISTA OPERADOR DE CAMINHÃO COM MUNCK (HORISTA)	Mão de Obra	H	0,0171800	25,03	0,43
			MO sem LS =>	0,43	LS =>	0,00	MO com LS =>
			Valor do BDI =>	0,11			Valor com BDI =>
							0,54
Composição	95389 SINAPI	CURSO DE CAPACITAÇÃO PARA OPERADOR DE BETONEIRA ESTACIONÁRIA/MISTURADOR (ENCARGOS COMPLEMENTARES) - HORISTA	SEDI - SERVIÇOS DIVERSOS	H	1,0000000	0,10	0,10
Insumo	00037666 SINAPI	OPERADOR DE BETONEIRA ESTACIONARIA / MISTURADOR	Mão de Obra	H	0,0087200	11,85	0,10
			MO sem LS =>	0,10	LS =>	0,00	MO com LS =>
			Valor do BDI =>	0,02			Valor com BDI =>
							0,12
Composição	95357 SINAPI	CURSO DE CAPACITAÇÃO PARA OPERADOR DE ESCAVADEIRA (ENCARGOS COMPLEMENTARES) - HORISTA	SEDI - SERVIÇOS DIVERSOS	H	1,0000000	0,20	0,20
Insumo	00004234 SINAPI	OPERADOR DE ESCAVADEIRA	Mão de Obra	H	0,0121100	16,55	0,20
			MO sem LS =>	0,20	LS =>	0,00	MO com LS =>
			Valor do BDI =>	0,05			Valor com BDI =>
							0,25
Composição	95360 SINAPI	CURSO DE CAPACITAÇÃO PARA OPERADOR DE MÁQUINAS E EQUIPAMENTOS (ENCARGOS COMPLEMENTARES) - HORISTA	SEDI - SERVIÇOS DIVERSOS	H	1,0000000	0,14	0,14
Insumo	00004230 SINAPI	OPERADOR DE MAQUINAS E TRATORES DIVERSOS (TERRAPLANAGEM)	Mão de Obra	H	0,0121100	12,12	0,14
			MO sem LS =>	0,14	LS =>	0,00	MO com LS =>
			Valor do BDI =>	0,03			Valor com BDI =>
							0,17
Composição	95371 SINAPI	CURSO DE CAPACITAÇÃO PARA PEDREIRO (ENCARGOS COMPLEMENTARES) - HORISTA	SEDI - SERVIÇOS DIVERSOS	H	1,0000000	0,36	0,36
Insumo	00004750 SINAPI	PEDREIRO (HORISTA)	Mão de Obra	H	0,0222500	16,55	0,36
			MO sem LS =>	0,36	LS =>	0,00	MO com LS =>
			Valor do BDI =>	0,09			Valor com BDI =>
							0,45
Composição	95378 SINAPI	CURSO DE CAPACITAÇÃO PARA SERVENTE (ENCARGOS COMPLEMENTARES) - HORISTA	SEDI - SERVIÇOS DIVERSOS	H	1,0000000	0,26	0,26
Insumo	00005111 SINAPI	SERVENTE DE OBRAS	Mão de Obra	H	0,0222500	11,70	0,26
			MO sem LS =>	0,26	LS =>	0,00	MO com LS =>
			Valor do BDI =>	0,06			Valor com BDI =>
							0,32
Composição	COMP AUX 1 Próprio	CUSTO MOB. MÁQUINAS E EQUIPAMENTOS - UND	SEDI - SERVIÇOS DIVERSOS	UND	1,0000000	2,627,14	2,627,14
Insumo	E9524 SICRO3	Motorizetadora - 93 kW	Equipamento	UN	2,0000000	280,01	560,01
Insumo	E9576 SICRO3	Escavadeira hidráulica de longo alcance sobre esteiras - 103 kW	Equipamento	UN	2,0000000	302,89	605,77
Insumo	E9762 SICRO3	Rolo compactador de pneus autopropelido de 27 t - 85 kW	Equipamento	UN	1,0000000	240,12	240,12
Insumo	E9541 SICRO3	Trator sobre esteiras com lâmina - 259 kW	Equipamento	UN	1,0000000	750,91	750,91
Insumo	E9540 SICRO3	Trator sobre esteiras com lâmina - 127 kW	Equipamento	UN	2,0000000	235,17	470,33
			MO sem LS =>	0,00	LS =>	0,00	MO com LS =>
			Valor do BDI =>	701,44			Valor com BDI =>
							3.328,58
Composição	COMP AUX 2 Próprio	CUSTO MOB. MÁQUINAS E EQUIPAMENTOS - UND	SEDI - SERVIÇOS DIVERSOS	UND	1,0000000	1,724,04	1,724,04
Insumo	E9579 SICRO3	Caminhão basculante com capacidade de 10 m³ - 188 kW	Equipamento	UN	3,0000000	282,33	846,98
Insumo	E9571 SICRO3	Caminhão tanque com capacidade de 10.000 l - 188 kW	Equipamento	UN	2,0000000	316,69	633,37
Insumo	E9605 SICRO3	Caminhão tanque com capacidade de 6.000 l - 136 kW	Equipamento	UN	1,0000000	243,70	243,69
			MO sem LS =>	0,00	LS =>	0,00	MO com LS =>
			Valor do BDI =>	460,31			Valor com BDI =>
							2.184,35



	Código Banco	Descrição	Tipo	Und	Quant.	Valor Unit	Total	
Composição	5632 SINAPI	ESCAVADEIRA HIDRÁULICA SOBRE ESTEIRAS, CAÇAMBA 0,80 M3, PESO OPERACIONAL 17 T, POTENCIA BRUTA 111 HP - CHI DIURNO. AF_06/2014	CHOR - CUSTOS HORÁRIOS DE MÁQUINAS E EQUIPAMENTOS	CHI	1,0000000	78,48	78,48	
Composição Auxiliar	5627 SINAPI	ESCAVADEIRA HIDRÁULICA SOBRE ESTEIRAS, CAÇAMBA 0,80 M3, PESO OPERACIONAL 17 T, POTENCIA BRUTA 111 HP - DEPRECIACÃO. AF_06/2014	CHOR - CUSTOS HORÁRIOS DE MÁQUINAS E EQUIPAMENTOS	H	1,0000000	45,33	45,33	
Composição Auxiliar	5628 SINAPI	ESCAVADEIRA HIDRÁULICA SOBRE ESTEIRAS, CAÇAMBA 0,80 M3, PESO OPERACIONAL 17 T, POTENCIA BRUTA 111 HP - JUROS. AF_06/2014	CHOR - CUSTOS HORÁRIOS DE MÁQUINAS E EQUIPAMENTOS	H	1,0000000	11,98	11,98	
Composição Auxiliar	88294 SINAPI	OPERADOR DE ESCAVADEIRA COM ENCARGOS COMPLEMENTARES	SEDI - SERVIÇOS DIVERSOS	H	1,0000000	21,17	21,17	
			MO sem LS =>		16,75	LS =>	0,00 MO com LS =>	16,75
			Valor do BDI =>		20,95		Valor com BDI =>	99,43
Composição	5631 SINAPI	ESCAVADEIRA HIDRÁULICA SOBRE ESTEIRAS, CAÇAMBA 0,80 M3, PESO OPERACIONAL 17 T, POTENCIA BRUTA 111 HP - CHP DIURNO. AF_06/2014	CHOR - CUSTOS HORÁRIOS DE MÁQUINAS E EQUIPAMENTOS	CHP	1,0000000	191,90	191,90	
Composição Auxiliar	5627 SINAPI	ESCAVADEIRA HIDRÁULICA SOBRE ESTEIRAS, CAÇAMBA 0,80 M3, PESO OPERACIONAL 17 T, POTENCIA BRUTA 111 HP - DEPRECIACÃO. AF_06/2014	CHOR - CUSTOS HORÁRIOS DE MÁQUINAS E EQUIPAMENTOS	H	1,0000000	45,33	45,33	
Composição Auxiliar	5628 SINAPI	ESCAVADEIRA HIDRÁULICA SOBRE ESTEIRAS, CAÇAMBA 0,80 M3, PESO OPERACIONAL 17 T, POTENCIA BRUTA 111 HP - JUROS. AF_06/2014	CHOR - CUSTOS HORÁRIOS DE MÁQUINAS E EQUIPAMENTOS	H	1,0000000	11,98	11,98	
Composição Auxiliar	5629 SINAPI	ESCAVADEIRA HIDRÁULICA SOBRE ESTEIRAS, CAÇAMBA 0,80 M3, PESO OPERACIONAL 17 T, POTENCIA BRUTA 111 HP - MANUTENÇÃO. AF_06/2014	CHOR - CUSTOS HORÁRIOS DE MÁQUINAS E EQUIPAMENTOS	H	1,0000000	56,67	56,67	
Composição Auxiliar	5630 SINAPI	ESCAVADEIRA HIDRÁULICA SOBRE ESTEIRAS, CAÇAMBA 0,80 M3, PESO OPERACIONAL 17 T, POTENCIA BRUTA 111 HP - MATERIAIS NA OPERAÇÃO. AF_06/2014	CHOR - CUSTOS HORÁRIOS DE MÁQUINAS E EQUIPAMENTOS	H	1,0000000	56,75	56,75	
Composição Auxiliar	88294 SINAPI	OPERADOR DE ESCAVADEIRA COM ENCARGOS COMPLEMENTARES	SEDI - SERVIÇOS DIVERSOS	H	1,0000000	21,17	21,17	
			MO sem LS =>		16,75	LS =>	0,00 MO com LS =>	16,75
			Valor do BDI =>		51,23		Valor com BDI =>	243,13
Composição	5627 SINAPI	ESCAVADEIRA HIDRÁULICA SOBRE ESTEIRAS, CAÇAMBA 0,80 M3, PESO OPERACIONAL 17 T, POTENCIA BRUTA 111 HP - DEPRECIACÃO. AF_06/2014	CHOR - CUSTOS HORÁRIOS DE MÁQUINAS E EQUIPAMENTOS	H	1,0000000	45,33	45,33	
Insumo	00010685 SINAPI	ESCAVADEIRA HIDRAULICA SOBRE ESTEIRAS, CACAMBA 0,80M3, PESO OPERACIONAL 17T, POTENCIA BRUTA 111HP	Equipamento	UN	0,0000560	809.615,92	45,33	
			MO sem LS =>		0,00	LS =>	0,00 MO com LS =>	0,00
			Valor do BDI =>		12,10		Valor com BDI =>	57,43
Composição	5628 SINAPI	ESCAVADEIRA HIDRÁULICA SOBRE ESTEIRAS, CAÇAMBA 0,80 M3, PESO OPERACIONAL 17 T, POTENCIA BRUTA 111 HP - JUROS. AF_06/2014	CHOR - CUSTOS HORÁRIOS DE MÁQUINAS E EQUIPAMENTOS	H	1,0000000	11,98	11,98	
Insumo	00010685 SINAPI	ESCAVADEIRA HIDRAULICA SOBRE ESTEIRAS, CACAMBA 0,80M3, PESO OPERACIONAL 17T, POTENCIA BRUTA 111HP	Equipamento	UN	0,0000148	809.615,92	11,98	
			MO sem LS =>		0,00	LS =>	0,00 MO com LS =>	0,00
			Valor do BDI =>		3,19		Valor com BDI =>	15,17
Composição	5629 SINAPI	ESCAVADEIRA HIDRÁULICA SOBRE ESTEIRAS, CAÇAMBA 0,80 M3, PESO OPERACIONAL 17 T, POTENCIA BRUTA 111 HP - MANUTENÇÃO. AF_06/2014	CHOR - CUSTOS HORÁRIOS DE MÁQUINAS E EQUIPAMENTOS	H	1,0000000	56,67	56,67	
Insumo	00010685 SINAPI	ESCAVADEIRA HIDRAULICA SOBRE ESTEIRAS, CACAMBA 0,80M3, PESO OPERACIONAL 17T, POTENCIA BRUTA 111HP	Equipamento	UN	0,0000700	809.615,92	56,67	
			MO sem LS =>		0,00	LS =>	0,00 MO com LS =>	0,00
			Valor do BDI =>		15,13		Valor com BDI =>	71,80
Composição	5630 SINAPI	ESCAVADEIRA HIDRÁULICA SOBRE ESTEIRAS, CAÇAMBA 0,80 M3, PESO OPERACIONAL 17 T, POTENCIA BRUTA 111 HP - MATERIAIS NA OPERAÇÃO. AF_06/2014	CHOR - CUSTOS HORÁRIOS DE MÁQUINAS E EQUIPAMENTOS	H	1,0000000	56,75	56,75	
Insumo	00004221 SINAPI	OLEO DIESEL COMBUSTIVEL COMUM	Material	L	10,7700000	5,27	56,75	
			MO sem LS =>		0,00	LS =>	0,00 MO com LS =>	0,00
			Valor do BDI =>		15,15		Valor com BDI =>	71,90
Composição	90279 SINAPI	GRAUTE FGK=20 MPA; TRAÇO 1:0,04:1,8:2,1 (EM MASSA SECA DE CIMENTO/ CAL/ AREIA GROSSA/ BRITA 0) - PREPARO MECÂNICO COM BETONEIRA 400 L. AF_09/2021	FUES - FUNDAÇÕES E ESTRUTURAS	m³	1,0000000	560,20	560,20	
Composição Auxiliar	88316 SINAPI	SERVENTE COM ENCARGOS COMPLEMENTARES	SEDI - SERVIÇOS DIVERSOS	H	2,5492000	17,39	44,33	
Composição Auxiliar	88377 SINAPI	OPERADOR DE BETONEIRA ESTACIONÁRIA/MISTURADOR COM ENCARGOS COMPLEMENTARES	SEDI - SERVIÇOS DIVERSOS	H	1,6069000	16,37	26,30	
Composição Auxiliar	88830 SINAPI	BETONEIRA CAPACIDADE NOMINAL DE 400 L, CAPACIDADE DE MISTURA 280 L, MOTOR ELÉTRICO TRIFÁSICO POTÊNCIA DE 2 CV, SEM CARREGADOR - CHP DIURNO. AF_05/2023	CHOR - CUSTOS HORÁRIOS DE MÁQUINAS E EQUIPAMENTOS	CHP	1,1138000	1,83	2,03	
Composição Auxiliar	88831 SINAPI	BETONEIRA CAPACIDADE NOMINAL DE 400 L, CAPACIDADE DE MISTURA 280 L, MOTOR ELÉTRICO TRIFÁSICO POTÊNCIA DE 2 CV, SEM CARREGADOR - CHI DIURNO. AF_05/2023	CHOR - CUSTOS HORÁRIOS DE MÁQUINAS E EQUIPAMENTOS	CHI	0,4931000	0,41	0,20	
Insumo	00000367 SINAPI	AREIA GROSSA - POSTO JAZIDA/FORNECEDOR (RETIRADO NA JAZIDA, SEM TRANSPORTE)	Material	m³	0,6302000	70,91	44,68	
Insumo	00001106 SINAPI	CAL HIDRATADA CH-I PARA ARGAMASSAS	Material	KG	15,1255000	1,07	16,18	
Insumo	00001379 SINAPI	CIMENTO PORTLAND COMPOSTO CP II-32	Material	KG	420,1527000	0,88	369,73	
Insumo	00004720 SINAPI	PEDRA BRITADA N. 0, OU PEDRISCO (4,8 A 9,5 MM) POSTO PEDREIRA/FORNECEDOR, SEM FRETE	Material	m³	0,5882000	96,49	56,75	
			MO sem LS =>		49,68	LS =>	0,00 MO com LS =>	49,68
			Valor do BDI =>		149,57		Valor com BDI =>	709,77
Composição	89995 SINAPI	GRAUTEAMENTO DE CINTA SUPERIOR OU DE VERGA EM ALVENARIA ESTRUTURAL. AF_09/2021	FUES - FUNDAÇÕES E ESTRUTURAS	m³	1,0000000	926,78	926,78	
Composição Auxiliar	88309 SINAPI	PEDREIRO COM ENCARGOS COMPLEMENTARES	SEDI - SERVIÇOS DIVERSOS	H	7,4148000	22,51	166,90	
Composição Auxiliar	88316 SINAPI	SERVENTE COM ENCARGOS COMPLEMENTARES	SEDI - SERVIÇOS DIVERSOS	H	4,9432000	17,39	85,96	
Composição Auxiliar	90279 SINAPI	GRAUTE FGK=20 MPA; TRAÇO 1:0,04:1,8:2,1 (EM MASSA SECA DE CIMENTO/ CAL/ AREIA GROSSA/ BRITA 0) - PREPARO MECÂNICO COM BETONEIRA 400 L. AF_09/2021	FUES - FUNDAÇÕES E ESTRUTURAS	m³	1,2030000	560,20	673,92	
			MO sem LS =>		244,28	LS =>	0,00 MO com LS =>	244,28
			Valor do BDI =>		247,45		Valor com BDI =>	1.174,23



	Código Banco	Descrição	Tipo	Und	Quant.	Valor Unit	Total		
Composição	89993 SINAPI	GRAUTEAMENTO VERTICAL EM ALVENARIA ESTRUTURAL. AF_09/2021	FUES - FUNDAÇÕES E ESTRUTURAS	m²	1,0000000	956,88	956,88		
Composição Auxiliar	88309 SINAPI	PEDREIRO COM ENCARGOS COMPLEMENTARES	SEDI - SERVIÇOS DIVERSOS	H	8,2973000	22,51	186,77		
Composição Auxiliar	88316 SINAPI	SERVEENTE COM ENCARGOS COMPLEMENTARES	SEDI - SERVIÇOS DIVERSOS	H	5,5315000	17,39	96,19		
Composição Auxiliar	90279 SINAPI	GRAUTE FGK=20 MPA; TRAÇO 1:0,04:1,8:2,1 (EM MASSA SECA DE CIMENTO/ CAL/ AREIA GROSSA/ BRITA 0) - PREPARO MECÂNICO COM BETONEIRA 400 L. AF_09/2021	FUES - FUNDAÇÕES E ESTRUTURAS	m³	1,2030000	560,20	673,92		
					MO sem LS =>	266,21	LS =>	0,00 MO com LS =>	266,21
					Valor do BDI =>	255,48		Valor com BDI =>	1.212,36
Composição	5930 SINAPI	GUINDAUTO HIDRÁULICO, CAPACIDADE MÁXIMA DE CARGA 6200 KG, MOMENTO MÁXIMO DE CARGA 11,7 TM, ALCANCE MÁXIMO HORIZONTAL 9,70 M, INCLUSIVE CAMINHÃO TOCO PBT 16.000 KG, POTÊNCIA DE 189 CV - CHI DIURNO. AF_06/2014	CHOR - CUSTOS HORÁRIOS DE MÁQUINAS E EQUIPAMENTOS	CHI	1,0000000	72,57	72,57		
Composição Auxiliar	88286 SINAPI	MOTORISTA OPERADOR DE MUNCK COM ENCARGOS COMPLEMENTARES	SEDI - SERVIÇOS DIVERSOS	H	1,0000000	29,88	29,88		
Composição Auxiliar	89259 SINAPI	GUINDAUTO HIDRÁULICO, CAPACIDADE MÁXIMA DE CARGA 6200 KG, MOMENTO MÁXIMO DE CARGA 11,7 TM, ALCANCE MÁXIMO HORIZONTAL 9,70 M, INCLUSIVE CAMINHÃO TOCO PBT 16.000 KG, POTÊNCIA DE 189 CV - DEPRECIÇÃO. AF_06/2014	CHOR - CUSTOS HORÁRIOS DE MÁQUINAS E EQUIPAMENTOS	H	1,0000000	28,08	28,08		
Composição Auxiliar	89260 SINAPI	GUINDAUTO HIDRÁULICO, CAPACIDADE MÁXIMA DE CARGA 6200 KG, MOMENTO MÁXIMO DE CARGA 11,7 TM, ALCANCE MÁXIMO HORIZONTAL 9,70 M, INCLUSIVE CAMINHÃO TOCO PBT 16.000 KG, POTÊNCIA DE 189 CV - JUROS. AF_06/2014	CHOR - CUSTOS HORÁRIOS DE MÁQUINAS E EQUIPAMENTOS	H	1,0000000	10,41	10,41		
Composição Auxiliar	91466 SINAPI	GUINDAUTO HIDRÁULICO, CAPACIDADE MÁXIMA DE CARGA 6200 KG, MOMENTO MÁXIMO DE CARGA 11,7 TM, ALCANCE MÁXIMO HORIZONTAL 9,70 M, INCLUSIVE CAMINHÃO TOCO PBT 16.000 KG, POTÊNCIA DE 189 CV - IMPOSTOS E SEGUROS. AF_08/2015	CHOR - CUSTOS HORÁRIOS DE MÁQUINAS E EQUIPAMENTOS	H	1,0000000	4,20	4,20		
					MO sem LS =>	25,46	LS =>	0,00 MO com LS =>	25,46
					Valor do BDI =>	19,37		Valor com BDI =>	91,94
Composição	5928 SINAPI	GUINDAUTO HIDRÁULICO, CAPACIDADE MÁXIMA DE CARGA 6200 KG, MOMENTO MÁXIMO DE CARGA 11,7 TM, ALCANCE MÁXIMO HORIZONTAL 9,70 M, INCLUSIVE CAMINHÃO TOCO PBT 16.000 KG, POTÊNCIA DE 189 CV - CHP DIURNO. AF_06/2014	CHOR - CUSTOS HORÁRIOS DE MÁQUINAS E EQUIPAMENTOS	CHP	1,0000000	259,83	259,83		
Composição Auxiliar	88286 SINAPI	MOTORISTA OPERADOR DE MUNCK COM ENCARGOS COMPLEMENTARES	SEDI - SERVIÇOS DIVERSOS	H	1,0000000	29,88	29,88		
Composição Auxiliar	89259 SINAPI	GUINDAUTO HIDRÁULICO, CAPACIDADE MÁXIMA DE CARGA 6200 KG, MOMENTO MÁXIMO DE CARGA 11,7 TM, ALCANCE MÁXIMO HORIZONTAL 9,70 M, INCLUSIVE CAMINHÃO TOCO PBT 16.000 KG, POTÊNCIA DE 189 CV - DEPRECIÇÃO. AF_06/2014	CHOR - CUSTOS HORÁRIOS DE MÁQUINAS E EQUIPAMENTOS	H	1,0000000	28,08	28,08		
Composição Auxiliar	89260 SINAPI	GUINDAUTO HIDRÁULICO, CAPACIDADE MÁXIMA DE CARGA 6200 KG, MOMENTO MÁXIMO DE CARGA 11,7 TM, ALCANCE MÁXIMO HORIZONTAL 9,70 M, INCLUSIVE CAMINHÃO TOCO PBT 16.000 KG, POTÊNCIA DE 189 CV - JUROS. AF_06/2014	CHOR - CUSTOS HORÁRIOS DE MÁQUINAS E EQUIPAMENTOS	H	1,0000000	10,41	10,41		
Composição Auxiliar	89262 SINAPI	GUINDAUTO HIDRÁULICO, CAPACIDADE MÁXIMA DE CARGA 6200 KG, MOMENTO MÁXIMO DE CARGA 11,7 TM, ALCANCE MÁXIMO HORIZONTAL 9,70 M, INCLUSIVE CAMINHÃO TOCO PBT 16.000 KG, POTÊNCIA DE 189 CV - MANUTENÇÃO. AF_06/2014	CHOR - CUSTOS HORÁRIOS DE MÁQUINAS E EQUIPAMENTOS	H	1,0000000	47,98	47,98		
Composição Auxiliar	91466 SINAPI	GUINDAUTO HIDRÁULICO, CAPACIDADE MÁXIMA DE CARGA 6200 KG, MOMENTO MÁXIMO DE CARGA 11,7 TM, ALCANCE MÁXIMO HORIZONTAL 9,70 M, INCLUSIVE CAMINHÃO TOCO PBT 16.000 KG, POTÊNCIA DE 189 CV - IMPOSTOS E SEGUROS. AF_08/2015	CHOR - CUSTOS HORÁRIOS DE MÁQUINAS E EQUIPAMENTOS	H	1,0000000	4,20	4,20		
Composição Auxiliar	91467 SINAPI	GUINDAUTO HIDRÁULICO, CAPACIDADE MÁXIMA DE CARGA 6200 KG, MOMENTO MÁXIMO DE CARGA 11,7 TM, ALCANCE MÁXIMO HORIZONTAL 9,70 M, INCLUSIVE CAMINHÃO TOCO PBT 16.000 KG, POTÊNCIA DE 189 CV - MATERIAIS NA OPERAÇÃO. AF_08/2015	CHOR - CUSTOS HORÁRIOS DE MÁQUINAS E EQUIPAMENTOS	H	1,0000000	139,28	139,28		
					MO sem LS =>	25,46	LS =>	0,00 MO com LS =>	25,46
					Valor do BDI =>	69,37		Valor com BDI =>	329,20
Composição	89259 SINAPI	GUINDAUTO HIDRÁULICO, CAPACIDADE MÁXIMA DE CARGA 6200 KG, MOMENTO MÁXIMO DE CARGA 11,7 TM, ALCANCE MÁXIMO HORIZONTAL 9,70 M, INCLUSIVE CAMINHÃO TOCO PBT 16.000 KG, POTÊNCIA DE 189 CV - DEPRECIÇÃO. AF_06/2014	CHOR - CUSTOS HORÁRIOS DE MÁQUINAS E EQUIPAMENTOS	H	1,0000000	28,08	28,08		
Insumo	00003363 SINAPI	GUINDAUTO HIDRÁULICO, CAPACIDADE MÁXIMA DE CARGA 6200 KG, MOMENTO MÁXIMO DE CARGA 11,7 TM, ALCANCE MÁXIMO HORIZONTAL 9,70 M, PARA MONTAGEM SOBRE CHASSI DE CAMINHÃO PBT MÍNIMO 13000 KG (INCLUI MONTAGEM, NÃO INCLUI CAMINHÃO)	Equipamento	UN	0,0000551	136.000,00	7,49		
Insumo	00037752 SINAPI	CAMINHÃO TOCO, PESO BRUTO TOTAL 16000 KG, CARGA UTIL MÁXIMA 11030 KG, DISTANCIA ENTRE EIXOS 5,41 M, POTENCIA 185 CV (INCLUI CABINE E CHASSI, NÃO INCLUI CARROCERIA)	Equipamento	UN	0,0000343	600.486,46	20,59		
					MO sem LS =>	0,00	LS =>	0,00 MO com LS =>	0,00
					Valor do BDI =>	7,49		Valor com BDI =>	35,57
Composição	91466 SINAPI	GUINDAUTO HIDRÁULICO, CAPACIDADE MÁXIMA DE CARGA 6200 KG, MOMENTO MÁXIMO DE CARGA 11,7 TM, ALCANCE MÁXIMO HORIZONTAL 9,70 M, INCLUSIVE CAMINHÃO TOCO PBT 16.000 KG, POTÊNCIA DE 189 CV - IMPOSTOS E SEGUROS. AF_08/2015	CHOR - CUSTOS HORÁRIOS DE MÁQUINAS E EQUIPAMENTOS	H	1,0000000	4,20	4,20		
Insumo	00003363 SINAPI	GUINDAUTO HIDRÁULICO, CAPACIDADE MÁXIMA DE CARGA 6200 KG, MOMENTO MÁXIMO DE CARGA 11,7 TM, ALCANCE MÁXIMO HORIZONTAL 9,70 M, PARA MONTAGEM SOBRE CHASSI DE CAMINHÃO PBT MÍNIMO 13000 KG (INCLUI MONTAGEM, NÃO INCLUI CAMINHÃO)	Equipamento	UN	0,0000058	136.000,00	0,78		
Insumo	00037752 SINAPI	CAMINHÃO TOCO, PESO BRUTO TOTAL 16000 KG, CARGA UTIL MÁXIMA 11030 KG, DISTANCIA ENTRE EIXOS 5,41 M, POTENCIA 185 CV (INCLUI CABINE E CHASSI, NÃO INCLUI CARROCERIA)	Equipamento	UN	0,0000057	600.486,46	3,42		
					MO sem LS =>	0,00	LS =>	0,00 MO com LS =>	0,00



			Valor do BDI =>	1,12		Valor com BDI =>	5,32	
Composição	Código Banco	Descrição	Tipo	Und	Quant.	Valor Unit	Total	
	89260 SINAPI	GUINDAUTO HIDRÁULICO, CAPACIDADE MÁXIMA DE CARGA 6200 KG, MOMENTO MÁXIMO DE CARGA 11,7 TM, ALCANCE MÁXIMO HORIZONTAL 9,70 M, INCLUSIVE CAMINHÃO TOCO PBT 16.000 KG, POTÊNCIA DE 189 CV - JUROS. AF_08/2014	CHOR - CUSTOS HORÁRIOS DE MÁQUINAS E EQUIPAMENTOS	H	1,0000000	10,41	10,41	
Insumo	00003363 SINAPI	GUINDAUTO HIDRAULICO, CAPACIDADE MAXIMA DE CARGA 6200 KG, MOMENTO MAXIMO DE CARGA 11,7 TM, ALCANCE MAXIMO HORIZONTAL 9,70 M, PARA MONTAGEM SOBRE CHASSI DE CAMINHÃO PBT MINIMO 13000 KG (INCLUI MONTAGEM, NAO INCLUI CAMINHÃO)	Equipamento	UN	0,0000144	136.000,00	1,95	
Insumo	00037752 SINAPI	CAMINHÃO TOCO, PESO BRUTO TOTAL 16000 KG, CARGA UTIL MAXIMA 11030 KG, DISTANCIA ENTRE EIXOS 5,41 M, POTENCIA 185 CV (INCLUI CABINE E CHASSI, NAO INCLUI CARROCERIA)	Equipamento	UN	0,0000141	600.486,46	8,46	
			MO sem LS =>	0,00	LS =>	0,00	MO com LS =>	0,00
			Valor do BDI =>	2,77			Valor com BDI =>	13,18
Composição	Código Banco	Descrição	Tipo	Und	Quant.	Valor Unit	Total	
	89262 SINAPI	GUINDAUTO HIDRÁULICO, CAPACIDADE MÁXIMA DE CARGA 6200 KG, MOMENTO MÁXIMO DE CARGA 11,7 TM, ALCANCE MÁXIMO HORIZONTAL 9,70 M, INCLUSIVE CAMINHÃO TOCO PBT 16.000 KG, POTÊNCIA DE 189 CV - MANUTENÇÃO. AF_06/2014	CHOR - CUSTOS HORÁRIOS DE MÁQUINAS E EQUIPAMENTOS	H	1,0000000	47,98	47,98	
Insumo	00003363 SINAPI	GUINDAUTO HIDRAULICO, CAPACIDADE MAXIMA DE CARGA 6200 KG, MOMENTO MAXIMO DE CARGA 11,7 TM, ALCANCE MAXIMO HORIZONTAL 9,70 M, PARA MONTAGEM SOBRE CHASSI DE CAMINHÃO PBT MINIMO 13000 KG (INCLUI MONTAGEM, NAO INCLUI CAMINHÃO)	Equipamento	UN	0,0000689	136.000,00	9,37	
Insumo	00037752 SINAPI	CAMINHÃO TOCO, PESO BRUTO TOTAL 16000 KG, CARGA UTIL MAXIMA 11030 KG, DISTANCIA ENTRE EIXOS 5,41 M, POTENCIA 185 CV (INCLUI CABINE E CHASSI, NAO INCLUI CARROCERIA)	Equipamento	UN	0,0000643	600.486,46	38,61	
			MO sem LS =>	0,00	LS =>	0,00	MO com LS =>	0,00
			Valor do BDI =>	12,81			Valor com BDI =>	60,79
Composição	Código Banco	Descrição	Tipo	Und	Quant.	Valor Unit	Total	
	91467 SINAPI	GUINDAUTO HIDRÁULICO, CAPACIDADE MÁXIMA DE CARGA 6200 KG, MOMENTO MÁXIMO DE CARGA 11,7 TM, ALCANCE MÁXIMO HORIZONTAL 9,70 M, INCLUSIVE CAMINHÃO TOCO PBT 16.000 KG, POTÊNCIA DE 189 CV - MATERIAIS NA OPERAÇÃO. AF_08/2015	CHOR - CUSTOS HORÁRIOS DE MÁQUINAS E EQUIPAMENTOS	H	1,0000000	139,28	139,28	
Insumo	00004221 SINAPI	OLED DIESEL COMBUSTIVEL COMUM	Material	L	26,4300000	5,27	139,28	
			MO sem LS =>	0,00	LS =>	0,00	MO com LS =>	0,00
			Valor do BDI =>	37,18			Valor com BDI =>	176,46
Composição	Código Banco	Descrição	Tipo	Und	Quant.	Valor Unit	Total	
	88282 SINAPI	MOTORISTA DE CAMINHÃO COM ENCARGOS COMPLEMENTARES	SEDI - SERVIÇOS DIVERSOS	H	1,0000000	26,86	26,86	
Composição Auxiliar	95347 SINAPI	CURSO DE CAPACITAÇÃO PARA MOTORISTA DE CAMINHÃO (ENCARGOS COMPLEMENTARES) - HORISTA	SEDI - SERVIÇOS DIVERSOS	H	1,0000000	0,11	0,11	
Insumo	00004093 SINAPI	MOTORISTA DE CAMINHÃO (HORISTA)	Mão de Obra	H	1,0000000	22,33	22,33	
Insumo	00037370 SINAPI	ALIMENTAÇÃO - HORISTA (COLETADO CAIXA - ENCARGOS COMPLEMENTARES)	Outros	H	1,0000000	1,86	1,86	
Insumo	00037371 SINAPI	TRANSPORTE - HORISTA (COLETADO CAIXA - ENCARGOS COMPLEMENTARES)	Serviços	H	1,0000000	0,58	0,58	
Insumo	00037372 SINAPI	EXAMES - HORISTA (COLETADO CAIXA - ENCARGOS COMPLEMENTARES)	Outros	H	1,0000000	1,14	1,14	
Insumo	00037373 SINAPI	SEGURO - HORISTA (COLETADO CAIXA - ENCARGOS COMPLEMENTARES)	Taxas	H	1,0000000	0,01	0,01	
Insumo	00043464 SINAPI	FERRAMENTAS - FAMÍLIA OPERADOR ESCAVADEIRA - HORISTA (ENCARGOS COMPLEMENTARES - COLETADO CAIXA)	Equipamento	H	1,0000000	0,01	0,01	
Insumo	00043488 SINAPI	EPI - FAMÍLIA OPERADOR ESCAVADEIRA - HORISTA (ENCARGOS COMPLEMENTARES - COLETADO CAIXA)	Equipamento	H	1,0000000	0,82	0,82	
			MO sem LS =>	22,44	LS =>	0,00	MO com LS =>	22,44
			Valor do BDI =>	7,17			Valor com BDI =>	34,03
Composição	Código Banco	Descrição	Tipo	Und	Quant.	Valor Unit	Total	
	88286 SINAPI	MOTORISTA OPERADOR DE MUNCK COM ENCARGOS COMPLEMENTARES	SEDI - SERVIÇOS DIVERSOS	H	1,0000000	29,88	29,88	
Composição Auxiliar	95351 SINAPI	CURSO DE CAPACITAÇÃO PARA MOTORISTA OPERADOR DE MUNCK (ENCARGOS COMPLEMENTARES) - HORISTA	SEDI - SERVIÇOS DIVERSOS	H	1,0000000	0,43	0,43	
Insumo	00004096 SINAPI	MOTORISTA OPERADOR DE CAMINHÃO COM MUNCK (HORISTA)	Mão de Obra	H	1,0000000	25,03	25,03	
Insumo	00037370 SINAPI	ALIMENTAÇÃO - HORISTA (COLETADO CAIXA - ENCARGOS COMPLEMENTARES)	Outros	H	1,0000000	1,86	1,86	
Insumo	00037371 SINAPI	TRANSPORTE - HORISTA (COLETADO CAIXA - ENCARGOS COMPLEMENTARES)	Serviços	H	1,0000000	0,58	0,58	
Insumo	00037372 SINAPI	EXAMES - HORISTA (COLETADO CAIXA - ENCARGOS COMPLEMENTARES)	Outros	H	1,0000000	1,14	1,14	
Insumo	00037373 SINAPI	SEGURO - HORISTA (COLETADO CAIXA - ENCARGOS COMPLEMENTARES)	Taxas	H	1,0000000	0,01	0,01	
Insumo	00043464 SINAPI	FERRAMENTAS - FAMÍLIA OPERADOR ESCAVADEIRA - HORISTA (ENCARGOS COMPLEMENTARES - COLETADO CAIXA)	Equipamento	H	1,0000000	0,01	0,01	
Insumo	00043488 SINAPI	EPI - FAMÍLIA OPERADOR ESCAVADEIRA - HORISTA (ENCARGOS COMPLEMENTARES - COLETADO CAIXA)	Equipamento	H	1,0000000	0,82	0,82	
			MO sem LS =>	25,46	LS =>	0,00	MO com LS =>	25,46
			Valor do BDI =>	7,97			Valor com BDI =>	37,85
Composição	Código Banco	Descrição	Tipo	Und	Quant.	Valor Unit	Total	
	92743 SINAPI	MURO DE GABIÃO, ENCHIMENTO COM PEDRA DE MÃO TIPO RACHÃO, DE GRAVIDADE, COM GAIOLAS DE COMPRIMENTO IGUAL A 2 M, PARA MURCOS COM ALTURA MENOR OU IGUAL A 4 M - FORNECIMENTO E EXECUÇÃO. AF_12/2015	DROP - DRENAGEM/OBRAS DE CONTENÇÃO / POÇOS DE VISITA E CAIXAS	m³	1,0000000	517,96	517,96	
Composição Auxiliar	5631 SINAPI	ESCAVADEIRA HIDRÁULICA SOBRE ESTEIRAS, CAÇAMBA 0,80 M3, PESO OPERACIONAL 17 T, POTENCIA BRUTA 111 HP - CHP DIURNO. AF_06/2014	CHOR - CUSTOS HORÁRIOS DE MÁQUINAS E EQUIPAMENTOS	CHP	0,1580000	191,90	30,32	
Composição Auxiliar	5632 SINAPI	ESCAVADEIRA HIDRÁULICA SOBRE ESTEIRAS, CAÇAMBA 0,80 M3, PESO OPERACIONAL 17 T, POTENCIA BRUTA 111 HP - CHI DIURNO. AF_06/2014	CHOR - CUSTOS HORÁRIOS DE MÁQUINAS E EQUIPAMENTOS	CHI	0,6590000	78,48	51,71	
Composição Auxiliar	88308 SINAPI	PEDREIRO COM ENCARGOS COMPLEMENTARES	SEDI - SERVIÇOS DIVERSOS	H	3,2670000	22,51	73,54	
Composição Auxiliar	88316 SINAPI	SERVEANTE COM ENCARGOS COMPLEMENTARES	SEDI - SERVIÇOS DIVERSOS	H	1,6340000	17,39	28,41	
Insumo	00004011 SINAPI	GEOTEXTIL NAO TECIDO AGULHADO DE FILAMENTOS CONTINUOS 100% POLIESTER, RESITENCIA A TRACAO = 10 KN/M	Material	m²	0,9140000	8,60	7,86	



Insumo	00004460 SINAPI	SARRAFO NAO APARELHADO *2,5 X 10* CM, EM MACARANDUBA/MASSARANDUBA, ANGELIM OU EQUIVALENTE DA REGIAO - BRUTA	Material	M	0,7140000	10,58	7,55
Insumo	00004730 SINAPI	PEDRA DE MAO OU PEDRA RACHAO PARA ARRIMO/FUNDAOAO (POSTO PEDREIRA/FORNECEDOR, SEM FRETE)	Material	m³	1,3000000	78,56	102,12
Insumo	00005063 SINAPI	PREGO DE ACO POLIDO COM CABECA 14 X 18 (1 1/2 X 14)	Material	KG	0,0020000	25,31	0,05
Insumo	00040438 SINAPI	GABIAO TIPO CAIXA, MALHA HEXAGONAL 8 X 10 CM (ZINAL), FIO DE 2,7 MM, DIMENSOES 2,0 X 1,0 X 1,0 M (C X L X A)	Material	m³	1,0000000	216,40	216,40

MO sem LS => 88,45      LS => 0,00      MO com LS => 88,45  
 Valor do BDI => 138,29      Valor com BDI => 856,25

Composição	Código Banco	Descrição	Tipo	Und	Quant.	Valor Unit	Total
Composição	88377 SINAPI	OPERADOR DE BETONEIRA ESTACIONÁRIA/MISTURADOR COM ENCARGOS COMPLEMENTARES	SEDI - SERVIÇOS DIVERSOS	H	1,0000000	16,37	16,37
Composição Auxiliar	95389 SINAPI	CURSO DE CAPACITAÇÃO PARA OPERADOR DE BETONEIRA ESTACIONÁRIA/MISTURADOR (ENCARGOS COMPLEMENTARES) - HORISTA	SEDI - SERVIÇOS DIVERSOS	H	1,0000000	0,10	0,10
Insumo	00037370 SINAPI	ALIMENTAÇÃO - HORISTA (COLETADO CAIXA - ENCARGOS COMPLEMENTARES)	Outros	H	1,0000000	1,85	1,85
Insumo	00037371 SINAPI	TRANSPORTE - HORISTA (COLETADO CAIXA - ENCARGOS COMPLEMENTARES)	Serviços	H	1,0000000	0,58	0,58
Insumo	00037372 SINAPI	EXAMES - HORISTA (COLETADO CAIXA - ENCARGOS COMPLEMENTARES)	Outros	H	1,0000000	1,14	1,14
Insumo	00037373 SINAPI	SEGURO - HORISTA (COLETADO CAIXA - ENCARGOS COMPLEMENTARES)	Taxas	H	1,0000000	0,01	0,01
Insumo	00037566 SINAPI	OPERADOR DE BETONEIRA ESTACIONARIA / MISTURADOR	Mão de Obra	H	1,0000000	11,85	11,85
Insumo	00043464 SINAPI	FERRAMENTAS - FAMILIA OPERADOR ESCAVADEIRA - HORISTA (ENCARGOS COMPLEMENTARES - COLETADO CAIXA)	Equipamento	H	1,0000000	0,01	0,01
Insumo	00043488 SINAPI	EPI - FAMILIA OPERADOR ESCAVADEIRA - HORISTA (ENCARGOS COMPLEMENTARES - COLETADO CAIXA)	Equipamento	H	1,0000000	0,82	0,82

MO sem LS => 11,95      LS => 0,00      MO com LS => 11,95  
 Valor do BDI => 4,37      Valor com BDI => 20,74

Composição	Código Banco	Descrição	Tipo	Und	Quant.	Valor Unit	Total
Composição	88294 SINAPI	OPERADOR DE ESCAVADEIRA COM ENCARGOS COMPLEMENTARES	SEDI - SERVIÇOS DIVERSOS	H	1,0000000	21,17	21,17
Composição Auxiliar	95357 SINAPI	CURSO DE CAPACITAÇÃO PARA OPERADOR DE ESCAVADEIRA (ENCARGOS COMPLEMENTARES) - HORISTA	SEDI - SERVIÇOS DIVERSOS	H	1,0000000	0,20	0,20
Insumo	00004234 SINAPI	OPERADOR DE ESCAVADEIRA	Mão de Obra	H	1,0000000	16,55	16,55
Insumo	00037370 SINAPI	ALIMENTAÇÃO - HORISTA (COLETADO CAIXA - ENCARGOS COMPLEMENTARES)	Outros	H	1,0000000	1,85	1,85
Insumo	00037371 SINAPI	TRANSPORTE - HORISTA (COLETADO CAIXA - ENCARGOS COMPLEMENTARES)	Serviços	H	1,0000000	0,58	0,58
Insumo	00037372 SINAPI	EXAMES - HORISTA (COLETADO CAIXA - ENCARGOS COMPLEMENTARES)	Outros	H	1,0000000	1,14	1,14
Insumo	00037373 SINAPI	SEGURO - HORISTA (COLETADO CAIXA - ENCARGOS COMPLEMENTARES)	Taxas	H	1,0000000	0,01	0,01
Insumo	00043464 SINAPI	FERRAMENTAS - FAMILIA OPERADOR ESCAVADEIRA - HORISTA (ENCARGOS COMPLEMENTARES - COLETADO CAIXA)	Equipamento	H	1,0000000	0,01	0,01
Insumo	00043488 SINAPI	EPI - FAMILIA OPERADOR ESCAVADEIRA - HORISTA (ENCARGOS COMPLEMENTARES - COLETADO CAIXA)	Equipamento	H	1,0000000	0,82	0,82

MO sem LS => 16,75      LS => 0,00      MO com LS => 16,75  
 Valor do BDI => 5,65      Valor com BDI => 26,82

Composição	Código Banco	Descrição	Tipo	Und	Quant.	Valor Unit	Total
Composição	88297 SINAPI	OPERADOR DE MÁQUINAS E EQUIPAMENTOS COM ENCARGOS COMPLEMENTARES	SEDI - SERVIÇOS DIVERSOS	H	1,0000000	16,68	16,68
Composição Auxiliar	95360 SINAPI	CURSO DE CAPACITAÇÃO PARA OPERADOR DE MÁQUINAS E EQUIPAMENTOS (ENCARGOS COMPLEMENTARES) - HORISTA	SEDI - SERVIÇOS DIVERSOS	H	1,0000000	0,14	0,14
Insumo	00004230 SINAPI	OPERADOR DE MAQUINAS E TRATORES DIVERSOS (TERRAPLANAGEM)	Mão de Obra	H	1,0000000	12,12	12,12
Insumo	00037370 SINAPI	ALIMENTAÇÃO - HORISTA (COLETADO CAIXA - ENCARGOS COMPLEMENTARES)	Outros	H	1,0000000	1,85	1,85
Insumo	00037371 SINAPI	TRANSPORTE - HORISTA (COLETADO CAIXA - ENCARGOS COMPLEMENTARES)	Serviços	H	1,0000000	0,58	0,58
Insumo	00037372 SINAPI	EXAMES - HORISTA (COLETADO CAIXA - ENCARGOS COMPLEMENTARES)	Outros	H	1,0000000	1,14	1,14
Insumo	00037373 SINAPI	SEGURO - HORISTA (COLETADO CAIXA - ENCARGOS COMPLEMENTARES)	Taxas	H	1,0000000	0,01	0,01
Insumo	00043464 SINAPI	FERRAMENTAS - FAMILIA OPERADOR ESCAVADEIRA - HORISTA (ENCARGOS COMPLEMENTARES - COLETADO CAIXA)	Equipamento	H	1,0000000	0,01	0,01
Insumo	00043488 SINAPI	EPI - FAMILIA OPERADOR ESCAVADEIRA - HORISTA (ENCARGOS COMPLEMENTARES - COLETADO CAIXA)	Equipamento	H	1,0000000	0,82	0,82

MO sem LS => 12,25      LS => 0,00      MO com LS => 12,25  
 Valor do BDI => 4,45      Valor com BDI => 21,13

Composição	Código Banco	Descrição	Tipo	Und	Quant.	Valor Unit	Total
Composição	88309 SINAPI	PEDREIRO COM ENCARGOS COMPLEMENTARES	SEDI - SERVIÇOS DIVERSOS	H	1,0000000	22,51	22,51
Composição Auxiliar	95371 SINAPI	CURSO DE CAPACITAÇÃO PARA PEDREIRO (ENCARGOS COMPLEMENTARES) - HORISTA	SEDI - SERVIÇOS DIVERSOS	H	1,0000000	0,36	0,36
Insumo	00004750 SINAPI	PEDREIRO (HORISTA)	Mão de Obra	H	1,0000000	16,55	16,55
Insumo	00037370 SINAPI	ALIMENTAÇÃO - HORISTA (COLETADO CAIXA - ENCARGOS COMPLEMENTARES)	Outros	H	1,0000000	1,85	1,85
Insumo	00037371 SINAPI	TRANSPORTE - HORISTA (COLETADO CAIXA - ENCARGOS COMPLEMENTARES)	Serviços	H	1,0000000	0,58	0,58
Insumo	00037372 SINAPI	EXAMES - HORISTA (COLETADO CAIXA - ENCARGOS COMPLEMENTARES)	Outros	H	1,0000000	1,14	1,14
Insumo	00037373 SINAPI	SEGURO - HORISTA (COLETADO CAIXA - ENCARGOS COMPLEMENTARES)	Taxas	H	1,0000000	0,01	0,01
Insumo	00043465 SINAPI	FERRAMENTAS - FAMILIA PEDREIRO - HORISTA (ENCARGOS COMPLEMENTARES - COLETADO CAIXA)	Equipamento	H	1,0000000	0,84	0,84
Insumo	00043489 SINAPI	EPI - FAMILIA PEDREIRO - HORISTA (ENCARGOS COMPLEMENTARES - COLETADO CAIXA)	Equipamento	H	1,0000000	1,17	1,17

MO sem LS => 16,91      LS => 0,00      MO com LS => 16,91  
 Valor do BDI => 6,01      Valor com BDI => 28,52

Composição	Código Banco	Descrição	Tipo	Und	Quant.	Valor Unit	Total
Composição	97735 SINAPI	PEÇA RETANGULAR PRÉ-MOLDADA, VOLUME DE CONCRETO DE 30 A 100 LITROS, TAXA DE AÇO APROXIMADA DE 30KG/MP. AF_01/2018	FUES - FUNDAÇÕES E ESTRUTURAS	m³	1,0000000	2.159,39	2.159,39
Composição Auxiliar	88239 SINAPI	AJUDANTE DE CARPINTEIRO COM ENCARGOS COMPLEMENTARES	SEDI - SERVIÇOS DIVERSOS	H	0,7356000	17,94	13,19
Composição Auxiliar	88261 SINAPI	CARPINTEIRO DE ESQUADRIA COM ENCARGOS COMPLEMENTARES	SEDI - SERVIÇOS DIVERSOS	H	3,6780000	21,42	78,78



Composição Auxiliar	88309 SINAPI	PEDREIRO COM ENCARGOS COMPLEMENTARES	SEDI - SERVIÇOS DIVERSOS	H	22,8884000	22,51	515,21		
Composição Auxiliar	88316 SINAPI	SERVEnte COM ENCARGOS COMPLEMENTARES	SEDI - SERVIÇOS DIVERSOS	H	22,8884000	17,39	398,02		
Composição Auxiliar	90586 SINAPI	VIBRADOR DE IMERSÃO, DIÂMETRO DE PONTEIRA 45MM, MOTOR ELÉTRICO TRIFÁSICO POTÊNCIA DE 2 CV - CHP DIURNO. AF_06/2015	CHOR - CUSTOS HORÁRIOS DE MÁQUINAS E EQUIPAMENTOS	CHP	4,7533000	1,24	5,89		
Composição Auxiliar	90587 SINAPI	VIBRADOR DE IMERSÃO, DIÂMETRO DE PONTEIRA 45MM, MOTOR ELÉTRICO TRIFÁSICO POTÊNCIA DE 2 CV - CHI DIURNO. AF_06/2015	CHOR - CUSTOS HORÁRIOS DE MÁQUINAS E EQUIPAMENTOS	CHI	13,0715000	0,49	6,40		
Composição Auxiliar	91692 SINAPI	SERRA CIRCULAR DE BANCADA COM MOTOR ELÉTRICO POTÊNCIA DE 5HP, COM COIFA PARA DISCO 10" - CHP DIURNO. AF_08/2015	CHOR - CUSTOS HORÁRIOS DE MÁQUINAS E EQUIPAMENTOS	CHP	0,3130000	18,02	5,64		
Composição Auxiliar	91693 SINAPI	SERRA CIRCULAR DE BANCADA COM MOTOR ELÉTRICO POTÊNCIA DE 5HP, COM COIFA PARA DISCO 10" - CHI DIURNO. AF_08/2015	CHOR - CUSTOS HORÁRIOS DE MÁQUINAS E EQUIPAMENTOS	CHI	0,4226000	16,82	7,10		
Composição Auxiliar	92767 SINAPI	ARMAÇÃO DE LAJE DE ESTRUTURA CONVENCIONAL DE CONCRETO ARMADO UTILIZANDO AÇO CA-60 DE 4,2 MM - MONTAGEM. AF_06/2022	FUES - FUNDAÇÕES E ESTRUTURAS	KG	28,9369000	14,34	414,95		
Composição Auxiliar	94972 SINAPI	CONCRETO FCK = 30MPA, TRAÇO 1:2,1:2,5 (EM MASSA SECA DE CIMENTO/ AREIA MÉDIA/ BRITA 1) - PREPARO MECÂNICO COM BETONEIRA 600 L. AF_05/2021	FUES - FUNDAÇÕES E ESTRUTURAS	m³	1,2000000	502,43	602,91		
Insumo	00001358 SINAPI	CHAPA/PAINEL DE MADEIRA COMPENSADA RESINADA (MADEIRITE RESINADO ROSA) PARA FORMA DE CONCRETO, DE 2200 x 1100 MM, E = 17 MM	Material	m²	1,3112000	65,58	85,98		
Insumo	00002692 SINAPI	DESMOLDANTE PROTETOR PARA FORMAS DE MADEIRA, DE BASE OLEOSA EMULSIONADA EM AGUA	Material	L	0,0567000	9,33	0,52		
Insumo	00004517 SINAPI	SARRAFO *2,5 X 7,5* CM EM PINUS, MISTA OU EQUIVALENTE DA REGIAO - BRUTA	Material	M	4,4770000	4,17	18,66		
Insumo	00020247 SINAPI	PREGO DE AÇO POLIDO COM CABECA 15 X 15 (1 1/4 X 13)	Material	KG	0,2619000	23,48	6,14		
				MO sem LS =>	890,54	LS =>	0,00	MO com LS =>	890,54
				Valor do BDI =>	576,55	Valor com BDI =>		2.735,94	

	Código Banco	Descrição	Tipo	Und	Quant.	Valor Unit	Total		
Composição	97737 SINAPI	PEÇA RETANGULAR PRÉ-MOLDADA, VOLUME DE CONCRETO DE 30 A 70 LITROS, TAXA DE AÇO APROXIMADA DE 70KG/M³. AF_01/2018	FUES - FUNDAÇÕES E ESTRUTURAS	m³	1,0000000	2.891,85	2.891,85		
Composição Auxiliar	88239 SINAPI	AJUDANTE DE CARPINTEIRO COM ENCARGOS COMPLEMENTARES	SEDI - SERVIÇOS DIVERSOS	H	0,8178000	17,94	14,67		
Composição Auxiliar	88261 SINAPI	CARPINTEIRO DE ESQUADRIA COM ENCARGOS COMPLEMENTARES	SEDI - SERVIÇOS DIVERSOS	H	4,0888000	21,42	87,58		
Composição Auxiliar	88309 SINAPI	PEDREIRO COM ENCARGOS COMPLEMENTARES	SEDI - SERVIÇOS DIVERSOS	H	25,9051000	22,51	583,12		
Composição Auxiliar	88316 SINAPI	SERVEnte COM ENCARGOS COMPLEMENTARES	SEDI - SERVIÇOS DIVERSOS	H	25,9051000	17,39	450,48		
Composição Auxiliar	90586 SINAPI	VIBRADOR DE IMERSÃO, DIÂMETRO DE PONTEIRA 45MM, MOTOR ELÉTRICO TRIFÁSICO POTÊNCIA DE 2 CV - CHP DIURNO. AF_06/2015	CHOR - CUSTOS HORÁRIOS DE MÁQUINAS E EQUIPAMENTOS	CHP	5,5307000	1,24	6,85		
Composição Auxiliar	90587 SINAPI	VIBRADOR DE IMERSÃO, DIÂMETRO DE PONTEIRA 45MM, MOTOR ELÉTRICO TRIFÁSICO POTÊNCIA DE 2 CV - CHI DIURNO. AF_06/2015	CHOR - CUSTOS HORÁRIOS DE MÁQUINAS E EQUIPAMENTOS	CHI	15,2093000	0,49	7,45		
Composição Auxiliar	91692 SINAPI	SERRA CIRCULAR DE BANCADA COM MOTOR ELÉTRICO POTÊNCIA DE 5HP, COM COIFA PARA DISCO 10" - CHP DIURNO. AF_08/2015	CHOR - CUSTOS HORÁRIOS DE MÁQUINAS E EQUIPAMENTOS	CHP	0,3248000	18,02	5,85		
Composição Auxiliar	91693 SINAPI	SERRA CIRCULAR DE BANCADA COM MOTOR ELÉTRICO POTÊNCIA DE 5HP, COM COIFA PARA DISCO 10" - CHI DIURNO. AF_08/2015	CHOR - CUSTOS HORÁRIOS DE MÁQUINAS E EQUIPAMENTOS	CHI	0,4929000	16,82	8,29		
Composição Auxiliar	92759 SINAPI	ARMAÇÃO DE PILAR OU VIGA DE ESTRUTURA CONVENCIONAL DE CONCRETO ARMADO UTILIZANDO AÇO CA-60 DE 5,0 MM - MONTAGEM. AF_06/2022	FUES - FUNDAÇÕES E ESTRUTURAS	KG	50,4722000	13,14	663,20		
Composição Auxiliar	92761 SINAPI	ARMAÇÃO DE PILAR OU VIGA DE ESTRUTURA CONVENCIONAL DE CONCRETO ARMADO UTILIZANDO AÇO CA-50 DE 8,0 MM - MONTAGEM. AF_06/2022	FUES - FUNDAÇÕES E ESTRUTURAS	KG	19,5067000	12,06	235,25		
Composição Auxiliar	94972 SINAPI	CONCRETO FCK = 30MPA, TRAÇO 1:2,1:2,5 (EM MASSA SECA DE CIMENTO/ AREIA MÉDIA/ BRITA 1) - PREPARO MECÂNICO COM BETONEIRA 600 L. AF_05/2021	FUES - FUNDAÇÕES E ESTRUTURAS	m³	1,2000000	502,43	602,91		
Insumo	00001358 SINAPI	CHAPA/PAINEL DE MADEIRA COMPENSADA RESINADA (MADEIRITE RESINADO ROSA) PARA FORMA DE CONCRETO, DE 2200 x 1100 MM, E = 17 MM	Material	m²	2,9008000	65,58	190,23		
Insumo	00002692 SINAPI	DESMOLDANTE PROTETOR PARA FORMAS DE MADEIRA, DE BASE OLEOSA EMULSIONADA EM AGUA	Material	L	0,1222000	9,33	1,14		
Insumo	00004517 SINAPI	SARRAFO *2,5 X 7,5* CM EM PINUS, MISTA OU EQUIVALENTE DA REGIAO - BRUTA	Material	M	6,6348000	4,17	27,66		
Insumo	00020247 SINAPI	PREGO DE AÇO POLIDO COM CABECA 15 X 15 (1 1/4 X 13)	Material	KG	0,3056000	23,48	7,17		
				MO sem LS =>	1.060,36	LS =>	0,00	MO com LS =>	1.060,36
				Valor do BDI =>	772,12	Valor com BDI =>		3.663,97	

	Código Banco	Descrição	Tipo	Und	Quant.	Valor Unit	Total		
Composição	101617 SINAPI	PREPARO DE FUNDO DE VALA COM LARGURA MAIOR OU IGUAL A 1,5 M E MENOR QUE 2,5 M (ACERTO DO SOLO NATURAL). AF_08/2020	MOVT - MOVIMENTO DE TERRA	m²	1,0000000	2,51	2,51		
Composição Auxiliar	88309 SINAPI	PEDREIRO COM ENCARGOS COMPLEMENTARES	SEDI - SERVIÇOS DIVERSOS	H	0,0507000	22,51	1,14		
Composição Auxiliar	88316 SINAPI	SERVEnte COM ENCARGOS COMPLEMENTARES	SEDI - SERVIÇOS DIVERSOS	H	0,0760000	17,39	1,32		
Composição Auxiliar	91533 SINAPI	COMPACTADOR DE SOLOS DE PERCUSSÃO (SOQUETE) COM MOTOR A GASOLINA 4 TEMPOS, POTÊNCIA 4 CV - CHP DIURNO. AF_08/2015	CHOR - CUSTOS HORÁRIOS DE MÁQUINAS E EQUIPAMENTOS	CHP	0,0016000	24,08	0,03		
Composição Auxiliar	91534 SINAPI	COMPACTADOR DE SOLOS DE PERCUSSÃO (SOQUETE) COM MOTOR A GASOLINA 4 TEMPOS, POTÊNCIA 4 CV - CHI DIURNO. AF_08/2015	CHOR - CUSTOS HORÁRIOS DE MÁQUINAS E EQUIPAMENTOS	CHI	0,0016000	17,56	0,02		
				MO sem LS =>	1,77	LS =>	0,00	MO com LS =>	1,77
				Valor do BDI =>	0,67	Valor com BDI =>		3,18	

	Código Banco	Descrição	Tipo	Und	Quant.	Valor Unit	Total
Composição	92756 SINAPI	PROTEÇÃO SUPERFICIAL DE CANAL EM GABIÃO TIPO COLCHÃO, ALTURA DE 23 CENTÍMETROS, ENCHIMENTO COM PEDRA DE MÃO TIPO RACHÃO - FORNECIMENTO E EXECUÇÃO. AF_12/2015	DROP - DRENAGEM/OBRAS DE CONTENÇÃO / POÇOS DE VISITA E CAIXAS	m²	1,0000000	211,98	211,98
Composição Auxiliar	5631 SINAPI	ESCAVADEIRA HIDRÁULICA SOBRE ESTEIRAS, CAÇAMBA 0,80 M3, PESO OPERACIONAL 17 T, POTENCIA BRUTA 111 HP - CHP DIURNO. AF_06/2014	CHOR - CUSTOS HORÁRIOS DE MÁQUINAS E EQUIPAMENTOS	CHP	0,0750000	191,90	14,39
Composição Auxiliar	5632 SINAPI	ESCAVADEIRA HIDRÁULICA SOBRE ESTEIRAS, CAÇAMBA 0,80 M3, PESO OPERACIONAL 17 T, POTENCIA BRUTA 111 HP - CHI DIURNO. AF_06/2014	CHOR - CUSTOS HORÁRIOS DE MÁQUINAS E EQUIPAMENTOS	CHI	0,2440000	78,48	18,14
Composição Auxiliar	88309 SINAPI	PEDREIRO COM ENCARGOS COMPLEMENTARES	SEDI - SERVIÇOS DIVERSOS	H	1,2790000	22,51	28,79

Leonel Araújo Gonçalves  
Engenheiro Civil - CREA 28803  
Reg. 122228932822



Composição Auxiliar	88316 SINAPI	SERVENTE COM ENCARGOS COMPLEMENTARES	SEDI - SERVIÇOS DIVERSOS	H	0,6390000	17,39	11,11	
Insumo	00004011 SINAPI	GEOTEXTIL NAO TECIDO AGULHADO DE FILAMENTOS CONTINUOS 100% POLIESTER, RESISTENCIA A TRACAO = 10 KN/M	Material	m²	1,1500000	8,60	9,89	
Insumo	00004730 SINAPI	PEDRA DE MAO OU PEDRA RACHAO PARA ARRIMO/FUNDACAO (POSTO PEDREIRA/FORNECEDOR, SEM FRETE)	Material	m³	0,2990000	78,56	23,48	
Insumo	00040453 SINAPI	GABIAO MANTA (COLCHAO) MALHA HEXAGONAL 6 X 8 CM (ZINAL REVESTIDO COM POLIMERO), FIO 2,0 MM, DIMENSÕES 5,0 X 2,0 X 0,23 M (C X L X A)	Material	m²	1,0000000	105,18	105,18	
				MO sem LS =>	34,59	LS =>	0,00 MO com LS =>	34,59
				Valor do BDI =>	56,59	Valor com BDI =>		268,57

	Código Banco	Descrição	Tipo	Und	Quant.	Valor Unit	Total	
Composição	5679 SINAPI	RETROESCAVADEIRA SOBRE RODAS COM CARREGADEIRA, TRACÃO 4X4, POTÊNCIA LÍQ. 88 HP, CAÇAMBA CARREG. CAP. MÍN. 1 M3, CAÇAMBA MÁQUINAS E EQUIPAMENTOS RETRO CAP. 0,26 M3, PESO OPERACIONAL MÍN. 6.674 KG, PROFUNDIDADE ESCAVAÇÃO MÁX. 4,37 M - CHI DIURNO. AF_06/2014	CHOR - CUSTOS HORÁRIOS DE	CHI	1,0000000	50,51	50,51	
Composição Auxiliar	88294 SINAPI	OPERADOR DE ESCAVADEIRA COM ENCARGOS COMPLEMENTARES	SEDI - SERVIÇOS DIVERSOS	H	1,0000000	21,17	21,17	
Composição Auxiliar	88857 SINAPI	RETROESCAVADEIRA SOBRE RODAS COM CARREGADEIRA, TRACÃO 4X4, POTÊNCIA LÍQ. 88 HP, CAÇAMBA CARREG. CAP. MÍN. 1 M3, CAÇAMBA MÁQUINAS E EQUIPAMENTOS RETRO CAP. 0,26 M3, PESO OPERACIONAL MÍN. 6.674 KG, PROFUNDIDADE ESCAVAÇÃO MÁX. 4,37 M - DEPRECIACÃO. AF_06/2014	CHOR - CUSTOS HORÁRIOS DE	H	1,0000000	23,21	23,21	
Composição Auxiliar	88858 SINAPI	RETROESCAVADEIRA SOBRE RODAS COM CARREGADEIRA, TRACÃO 4X4, POTÊNCIA LÍQ. 88 HP, CAÇAMBA CARREG. CAP. MÍN. 1 M3, CAÇAMBA MÁQUINAS E EQUIPAMENTOS RETRO CAP. 0,26 M3, PESO OPERACIONAL MÍN. 6.674 KG, PROFUNDIDADE ESCAVAÇÃO MÁX. 4,37 M - JUROS. AF_06/2014	CHOR - CUSTOS HORÁRIOS DE	H	1,0000000	6,13	6,13	
				MO sem LS =>	16,75	LS =>	0,00 MO com LS =>	16,75
				Valor do BDI =>	13,48	Valor com BDI =>		63,99

	Código Banco	Descrição	Tipo	Und	Quant.	Valor Unit	Total	
Composição	5678 SINAPI	RETROESCAVADEIRA SOBRE RODAS COM CARREGADEIRA, TRACÃO 4X4, POTÊNCIA LÍQ. 88 HP, CAÇAMBA CARREG. CAP. MÍN. 1 M3, CAÇAMBA MÁQUINAS E EQUIPAMENTOS RETRO CAP. 0,26 M3, PESO OPERACIONAL MÍN. 6.674 KG, PROFUNDIDADE ESCAVAÇÃO MÁX. 4,37 M - CHP DIURNO. AF_06/2014	CHOR - CUSTOS HORÁRIOS DE	CHP	1,0000000	124,48	124,48	
Composição Auxiliar	53786 SINAPI	RETROESCAVADEIRA SOBRE RODAS COM CARREGADEIRA, TRACÃO 4X4, POTÊNCIA LÍQ. 88 HP, CAÇAMBA CARREG. CAP. MÍN. 1 M3, CAÇAMBA MÁQUINAS E EQUIPAMENTOS RETRO CAP. 0,26 M3, PESO OPERACIONAL MÍN. 6.674 KG, PROFUNDIDADE ESCAVAÇÃO MÁX. 4,37 M - MATERIAIS NA OPERAÇÃO. AF_06/2014	CHOR - CUSTOS HORÁRIOS DE	H	1,0000000	44,95	44,95	
Composição Auxiliar	5664 SINAPI	RETROESCAVADEIRA SOBRE RODAS COM CARREGADEIRA, TRACÃO 4X4, POTÊNCIA LÍQ. 88 HP, CAÇAMBA CARREG. CAP. MÍN. 1 M3, CAÇAMBA MÁQUINAS E EQUIPAMENTOS RETRO CAP. 0,26 M3, PESO OPERACIONAL MÍN. 6.674 KG, PROFUNDIDADE ESCAVAÇÃO MÁX. 4,37 M - MANUTENÇÃO. AF_06/2014	CHOR - CUSTOS HORÁRIOS DE	H	1,0000000	29,02	29,02	
Composição Auxiliar	88294 SINAPI	OPERADOR DE ESCAVADEIRA COM ENCARGOS COMPLEMENTARES	SEDI - SERVIÇOS DIVERSOS	H	1,0000000	21,17	21,17	
Composição Auxiliar	88857 SINAPI	RETROESCAVADEIRA SOBRE RODAS COM CARREGADEIRA, TRACÃO 4X4, POTÊNCIA LÍQ. 88 HP, CAÇAMBA CARREG. CAP. MÍN. 1 M3, CAÇAMBA MÁQUINAS E EQUIPAMENTOS RETRO CAP. 0,26 M3, PESO OPERACIONAL MÍN. 6.674 KG, PROFUNDIDADE ESCAVAÇÃO MÁX. 4,37 M - DEPRECIACÃO. AF_06/2014	CHOR - CUSTOS HORÁRIOS DE	H	1,0000000	23,21	23,21	
Composição Auxiliar	88858 SINAPI	RETROESCAVADEIRA SOBRE RODAS COM CARREGADEIRA, TRACÃO 4X4, POTÊNCIA LÍQ. 88 HP, CAÇAMBA CARREG. CAP. MÍN. 1 M3, CAÇAMBA MÁQUINAS E EQUIPAMENTOS RETRO CAP. 0,26 M3, PESO OPERACIONAL MÍN. 6.674 KG, PROFUNDIDADE ESCAVAÇÃO MÁX. 4,37 M - JUROS. AF_06/2014	CHOR - CUSTOS HORÁRIOS DE	H	1,0000000	6,13	6,13	
				MO sem LS =>	16,75	LS =>	0,00 MO com LS =>	16,75
				Valor do BDI =>	33,23	Valor com BDI =>		157,71

	Código Banco	Descrição	Tipo	Und	Quant.	Valor Unit	Total	
Composição	88857 SINAPI	RETROESCAVADEIRA SOBRE RODAS COM CARREGADEIRA, TRACÃO 4X4, POTÊNCIA LÍQ. 88 HP, CAÇAMBA CARREG. CAP. MÍN. 1 M3, CAÇAMBA MÁQUINAS E EQUIPAMENTOS RETRO CAP. 0,26 M3, PESO OPERACIONAL MÍN. 6.674 KG, PROFUNDIDADE ESCAVAÇÃO MÁX. 4,37 M - DEPRECIACÃO. AF_06/2014	CHOR - CUSTOS HORÁRIOS DE	H	1,0000000	23,21	23,21	
Insumo	00036531 SINAPI	RETROESCAVADEIRA SOBRE RODAS COM CARREGADEIRA, TRACAO 4 X 4, POTENCIA LIQUIDA 88 HP, PESO OPERACIONAL MINIMO DE 6674 KG, CAPACIDADE DA CARREGADEIRA DE 1,00 M3 E DA RETROESCAVADEIRA MINIMA DE 0,26 M3, PROFUNDIDADE DE ESCAVACAO MAXIMA DE 4,37 M	Equipamento	UN	0,0000560	414.634,12	23,21	
				MO sem LS =>	0,00	LS =>	0,00 MO com LS =>	0,00
				Valor do BDI =>	6,19	Valor com BDI =>		29,40

	Código Banco	Descrição	Tipo	Und	Quant.	Valor Unit	Total	
Composição	88858 SINAPI	RETROESCAVADEIRA SOBRE RODAS COM CARREGADEIRA, TRACÃO 4X4, POTÊNCIA LÍQ. 88 HP, CAÇAMBA CARREG. CAP. MÍN. 1 M3, CAÇAMBA MÁQUINAS E EQUIPAMENTOS RETRO CAP. 0,26 M3, PESO OPERACIONAL MÍN. 6.674 KG, PROFUNDIDADE ESCAVAÇÃO MÁX. 4,37 M - JUROS. AF_06/2014	CHOR - CUSTOS HORÁRIOS DE	H	1,0000000	6,13	6,13	
Insumo	00036531 SINAPI	RETROESCAVADEIRA SOBRE RODAS COM CARREGADEIRA, TRACAO 4 X 4, POTENCIA LIQUIDA 88 HP, PESO OPERACIONAL MINIMO DE 6674 KG, CAPACIDADE DA CARREGADEIRA DE 1,00 M3 E DA RETROESCAVADEIRA MINIMA DE 0,26 M3, PROFUNDIDADE DE ESCAVACAO MAXIMA DE 4,37 M	Equipamento	UN	0,0000148	414.634,12	6,13	
				MO sem LS =>	0,00	LS =>	0,00 MO com LS =>	0,00
				Valor do BDI =>	1,63	Valor com BDI =>		7,76

	Código Banco	Descrição	Tipo	Und	Quant.	Valor Unit	Total	
Composição	5664 SINAPI	RETROESCAVADEIRA SOBRE RODAS COM CARREGADEIRA, TRACÃO 4X4, POTÊNCIA LÍQ. 88 HP, CAÇAMBA CARREG. CAP. MÍN. 1 M3, CAÇAMBA MÁQUINAS E EQUIPAMENTOS RETRO CAP. 0,26 M3, PESO OPERACIONAL MÍN. 6.674 KG, PROFUNDIDADE ESCAVAÇÃO MÁX. 4,37 M - MANUTENÇÃO. AF_06/2014	CHOR - CUSTOS HORÁRIOS DE	H	1,0000000	29,02	29,02	
Insumo	00036531 SINAPI	RETROESCAVADEIRA SOBRE RODAS COM CARREGADEIRA, TRACAO 4 X 4, POTENCIA LIQUIDA 88 HP, PESO OPERACIONAL MINIMO DE 6674 KG, CAPACIDADE DA CARREGADEIRA DE 1,00 M3 E DA RETROESCAVADEIRA MINIMA DE 0,26 M3, PROFUNDIDADE DE ESCAVACAO MAXIMA DE 4,37 M	Equipamento	UN	0,0000700	414.634,12	29,02	
				MO sem LS =>	0,00	LS =>	0,00 MO com LS =>	0,00
				Valor do BDI =>	7,74	Valor com BDI =>		36,76

	Código Banco	Descrição	Tipo	Und	Quant.	Valor Unit	Total
--	--------------	-----------	------	-----	--------	------------	-------

Leonel Araújo Gonçalves  
Engenheiro Civil  
CREA/MS 0603  
Rég. Prof. 128932822





Composição	53786 SINAPI	RETROESCAVADEIRA SOBRE RODAS COM CARREGADEIRA, TRAÇÃO 4X4, POTÊNCIA LÍQ. 88 HP, CAÇAMBA CARREG. CAP. MÍN. 1 M3, CAÇAMBA RETRO CAP. 0,26 M3, PESO OPERACIONAL MÍN. 6.674 KG, PROFUNDIDADE ESCAVAÇÃO MÁX. 4,37 M - MATERIAIS NA OPERAÇÃO. AF_06/2014	CHOR - CUSTOS HORÁRIOS DE MÁQUINAS E EQUIPAMENTOS	H	1,0000000		44,95
Insumo	00004221 SINAPI	CLEO DIESEL COMBUSTIVEL COMUM	Material	L	8,5300000	5,27	44,95
			MO sem LS =>		0,00	LS =>	0,00 MO com LS =>
			Valor do BDI =>		12,00		Valor com BDI =>
							56,95
<b>Composição</b>	<b>Código Banco</b>	<b>Descrição</b>	<b>Tipo</b>	<b>Und</b>	<b>Quant.</b>	<b>Valor Unit</b>	<b>Total</b>
Composição	91693 SINAPI	SERRA CIRCULAR DE BANCADA COM MOTOR ELÉTRICO POTÊNCIA DE 5HP, COM COIFA PARA DISCO 10" - CHI DIURNO. AF_08/2015	CHOR - CUSTOS HORÁRIOS DE MÁQUINAS E EQUIPAMENTOS	CHI	1,0000000	16,82	16,82
Composição Auxiliar	88297 SINAPI	OPERADOR DE MÁQUINAS E EQUIPAMENTOS COM ENCARGOS COMPLEMENTARES	SEDI - SERVIÇOS DIVERSOS	H	1,0000000	16,68	16,68
Composição Auxiliar	91688 SINAPI	SERRA CIRCULAR DE BANCADA COM MOTOR ELÉTRICO POTÊNCIA DE 5HP, COM COIFA PARA DISCO 10" - DEPRECIÇÃO. AF_08/2015	CHOR - CUSTOS HORÁRIOS DE MÁQUINAS E EQUIPAMENTOS	H	1,0000000	0,12	0,12
Composição Auxiliar	91689 SINAPI	SERRA CIRCULAR DE BANCADA COM MOTOR ELÉTRICO POTÊNCIA DE 5HP, COM COIFA PARA DISCO 10" - JURÓS. AF_08/2015	CHOR - CUSTOS HORÁRIOS DE MÁQUINAS E EQUIPAMENTOS	H	1,0000000	0,02	0,02
			MO sem LS =>		12,26	LS =>	0,00 MO com LS =>
			Valor do BDI =>		4,49		Valor com BDI =>
							21,31
<b>Composição</b>	<b>Código Banco</b>	<b>Descrição</b>	<b>Tipo</b>	<b>Und</b>	<b>Quant.</b>	<b>Valor Unit</b>	<b>Total</b>
Composição	91692 SINAPI	SERRA CIRCULAR DE BANCADA COM MOTOR ELÉTRICO POTÊNCIA DE 5HP, COM COIFA PARA DISCO 10" - CHP DIURNO. AF_08/2015	CHOR - CUSTOS HORÁRIOS DE MÁQUINAS E EQUIPAMENTOS	CHP	1,0000000	18,02	18,02
Composição Auxiliar	88297 SINAPI	OPERADOR DE MÁQUINAS E EQUIPAMENTOS COM ENCARGOS COMPLEMENTARES	SEDI - SERVIÇOS DIVERSOS	H	1,0000000	16,68	16,68
Composição Auxiliar	91688 SINAPI	SERRA CIRCULAR DE BANCADA COM MOTOR ELÉTRICO POTÊNCIA DE 5HP, COM COIFA PARA DISCO 10" - DEPRECIÇÃO. AF_08/2015	CHOR - CUSTOS HORÁRIOS DE MÁQUINAS E EQUIPAMENTOS	H	1,0000000	0,12	0,12
Composição Auxiliar	91689 SINAPI	SERRA CIRCULAR DE BANCADA COM MOTOR ELÉTRICO POTÊNCIA DE 5HP, COM COIFA PARA DISCO 10" - JURÓS. AF_08/2015	CHOR - CUSTOS HORÁRIOS DE MÁQUINAS E EQUIPAMENTOS	H	1,0000000	0,02	0,02
Composição Auxiliar	91690 SINAPI	SERRA CIRCULAR DE BANCADA COM MOTOR ELÉTRICO POTÊNCIA DE 5HP, COM COIFA PARA DISCO 10" - MANUTENÇÃO. AF_08/2015	CHOR - CUSTOS HORÁRIOS DE MÁQUINAS E EQUIPAMENTOS	H	1,0000000	0,08	0,08
Composição Auxiliar	91691 SINAPI	SERRA CIRCULAR DE BANCADA COM MOTOR ELÉTRICO POTÊNCIA DE 5HP, COM COIFA PARA DISCO 10" - MATERIAIS NA OPERAÇÃO. AF_08/2015	CHOR - CUSTOS HORÁRIOS DE MÁQUINAS E EQUIPAMENTOS	H	1,0000000	1,12	1,12
			MO sem LS =>		12,26	LS =>	0,00 MO com LS =>
			Valor do BDI =>		4,81		Valor com BDI =>
							22,83
<b>Composição</b>	<b>Código Banco</b>	<b>Descrição</b>	<b>Tipo</b>	<b>Und</b>	<b>Quant.</b>	<b>Valor Unit</b>	<b>Total</b>
Composição	91688 SINAPI	SERRA CIRCULAR DE BANCADA COM MOTOR ELÉTRICO POTÊNCIA DE 5HP, COM COIFA PARA DISCO 10" - DEPRECIÇÃO. AF_08/2015	CHOR - CUSTOS HORÁRIOS DE MÁQUINAS E EQUIPAMENTOS	H	1,0000000	0,12	0,12
Insumo	00014618 SINAPI	SERRA CIRCULAR DE BANCADA COM MOTOR ELETRICO, POTENCIA DE *1600* W, PARA DISCO DE DIAMETRO DE 10" (250 MM)	Material	UN	0,0000720	1.789,28	0,12
			MO sem LS =>		0,00	LS =>	0,00 MO com LS =>
			Valor do BDI =>		0,03		Valor com BDI =>
							0,15
<b>Composição</b>	<b>Código Banco</b>	<b>Descrição</b>	<b>Tipo</b>	<b>Und</b>	<b>Quant.</b>	<b>Valor Unit</b>	<b>Total</b>
Composição	91689 SINAPI	SERRA CIRCULAR DE BANCADA COM MOTOR ELÉTRICO POTÊNCIA DE 5HP, COM COIFA PARA DISCO 10" - JURÓS. AF_08/2015	CHOR - CUSTOS HORÁRIOS DE MÁQUINAS E EQUIPAMENTOS	H	1,0000000	0,02	0,02
Insumo	00014618 SINAPI	SERRA CIRCULAR DE BANCADA COM MOTOR ELETRICO, POTENCIA DE *1600* W, PARA DISCO DE DIAMETRO DE 10" (250 MM)	Material	UN	0,0000148	1.789,28	0,02
			MO sem LS =>		0,00	LS =>	0,00 MO com LS =>
			Valor do BDI =>		0,00		Valor com BDI =>
							0,02
<b>Composição</b>	<b>Código Banco</b>	<b>Descrição</b>	<b>Tipo</b>	<b>Und</b>	<b>Quant.</b>	<b>Valor Unit</b>	<b>Total</b>
Composição	91690 SINAPI	SERRA CIRCULAR DE BANCADA COM MOTOR ELÉTRICO POTÊNCIA DE 5HP, COM COIFA PARA DISCO 10" - MANUTENÇÃO. AF_08/2015	CHOR - CUSTOS HORÁRIOS DE MÁQUINAS E EQUIPAMENTOS	H	1,0000000	0,08	0,08
Insumo	00014618 SINAPI	SERRA CIRCULAR DE BANCADA COM MOTOR ELETRICO, POTENCIA DE *1600* W, PARA DISCO DE DIAMETRO DE 10" (250 MM)	Material	UN	0,0000500	1.789,28	0,08
			MO sem LS =>		0,00	LS =>	0,00 MO com LS =>
			Valor do BDI =>		0,02		Valor com BDI =>
							0,10
<b>Composição</b>	<b>Código Banco</b>	<b>Descrição</b>	<b>Tipo</b>	<b>Und</b>	<b>Quant.</b>	<b>Valor Unit</b>	<b>Total</b>
Composição	91691 SINAPI	SERRA CIRCULAR DE BANCADA COM MOTOR ELÉTRICO POTÊNCIA DE 5HP, COM COIFA PARA DISCO 10" - MATERIAIS NA OPERAÇÃO. AF_08/2015	CHOR - CUSTOS HORÁRIOS DE MÁQUINAS E EQUIPAMENTOS	H	1,0000000	1,12	1,12
Insumo	00002705 SINAPI	ENERGIA ELETRICA ATE 2000 KWH INDUSTRIAL, SEM DEMANDA	Material	KWH	1,3800000	0,83	1,12
			MO sem LS =>		0,00	LS =>	0,00 MO com LS =>
			Valor do BDI =>		0,29		Valor com BDI =>
							1,41
<b>Composição</b>	<b>Código Banco</b>	<b>Descrição</b>	<b>Tipo</b>	<b>Und</b>	<b>Quant.</b>	<b>Valor Unit</b>	<b>Total</b>
Composição	88316 SINAPI	SERVENTE COM ENCARGOS COMPLEMENTARES	SEDI - SERVIÇOS DIVERSOS	H	1,0000000	17,39	17,39
Composição Auxiliar	95378 SINAPI	CURSO DE CAPACITAÇÃO PARA SERVENTE (ENCARGOS COMPLEMENTARES) - HORISTA	SEDI - SERVIÇOS DIVERSOS	H	1,0000000	0,26	0,26
Insumo	00006111 SINAPI	SERVENTE DE OBRAS	Mão de Obra	H	1,0000000	11,70	11,70
Insumo	00037370 SINAPI	ALIMENTAÇÃO - HORISTA (COLETADO CAIXA - ENCARGOS COMPLEMENTARES)	Outros	H	1,0000000	1,86	1,86
Insumo	00037371 SINAPI	TRANSPORTE - HORISTA (COLETADO CAIXA - ENCARGOS COMPLEMENTARES)	Serviços	H	1,0000000	0,58	0,58
Insumo	00037372 SINAPI	EXAMES - HORISTA (COLETADO CAIXA - ENCARGOS COMPLEMENTARES)	Outros	H	1,0000000	1,14	1,14
Insumo	00037373 SINAPI	SEGURO - HORISTA (COLETADO CAIXA - ENCARGOS COMPLEMENTARES)	Taxas	H	1,0000000	0,01	0,01
Insumo	00043467 SINAPI	FERRAMENTAS - FAMÍLIA SERVENTE - HORISTA (ENCARGOS COMPLEMENTARES - COLETADO CAIXA)	Equipamento	H	1,0000000	0,59	0,59
Insumo	00043491 SINAPI	EPI - FAMÍLIA SERVENTE - HORISTA (ENCARGOS COMPLEMENTARES - COLETADO CAIXA)	Equipamento	H	1,0000000	1,25	1,25
			MO sem LS =>		11,96	LS =>	0,00 MO com LS =>
			Valor do BDI =>		4,64		Valor com BDI =>
							22,03
<b>Composição</b>	<b>Código Banco</b>	<b>Descrição</b>	<b>Tipo</b>	<b>Und</b>	<b>Quant.</b>	<b>Valor Unit</b>	<b>Total</b>
Composição	90587 SINAPI	VIBRADOR DE IMERSÃO, DIÂMETRO DE PONTEIRA 45MM, MOTOR ELÉTRICO TRIFÁSICO POTÊNCIA DE 2 CV - CHI DIURNO. AF_06/2015	CHOR - CUSTOS HORÁRIOS DE MÁQUINAS E EQUIPAMENTOS	CHI	1,0000000	0,49	0,49



Composição Auxiliar	90582 SINAPI	VIBRADOR DE IMERSÃO, DIÂMETRO DE PONTEIRA 45MM, MOTOR ELÉTRICO TRIFÁSICO POTÊNCIA DE 2 CV - DEPRECIÇÃO. AF_06/2015	CHOR - CUSTOS HORÁRIOS DE MÁQUINAS E EQUIPAMENTOS	H	1,0000000	0,40	0,40	
Composição Auxiliar	90583 SINAPI	VIBRADOR DE IMERSÃO, DIÂMETRO DE PONTEIRA 45MM, MOTOR ELÉTRICO TRIFÁSICO POTÊNCIA DE 2 CV - JUROS. AF_06/2015	CHOR - CUSTOS HORÁRIOS DE MÁQUINAS E EQUIPAMENTOS	H	1,0000000	0,09	0,09	
			MO sem LS =>	0,00	LS =>	0,00	MO com LS =>	0,00
			Valor do BDI =>	0,13			Valor com BDI =>	0,62
<b>Composição</b>	<b>Código Banco</b>	<b>Descrição</b>	<b>Tipo</b>	<b>Und</b>	<b>Quant.</b>	<b>Valor Unit</b>	<b>Total</b>	
Composição	90586 SINAPI	VIBRADOR DE IMERSÃO, DIÂMETRO DE PONTEIRA 45MM, MOTOR ELÉTRICO TRIFÁSICO POTÊNCIA DE 2 CV - CHP DIURNO. AF_06/2015	CHOR - CUSTOS HORÁRIOS DE MÁQUINAS E EQUIPAMENTOS	CHP	1,0000000	1,24	1,24	
Composição Auxiliar	90582 SINAPI	VIBRADOR DE IMERSÃO, DIÂMETRO DE PONTEIRA 45MM, MOTOR ELÉTRICO TRIFÁSICO POTÊNCIA DE 2 CV - DEPRECIÇÃO. AF_06/2015	CHOR - CUSTOS HORÁRIOS DE MÁQUINAS E EQUIPAMENTOS	H	1,0000000	0,40	0,40	
Composição Auxiliar	90583 SINAPI	VIBRADOR DE IMERSÃO, DIÂMETRO DE PONTEIRA 45MM, MOTOR ELÉTRICO TRIFÁSICO POTÊNCIA DE 2 CV - JUROS. AF_06/2015	CHOR - CUSTOS HORÁRIOS DE MÁQUINAS E EQUIPAMENTOS	H	1,0000000	0,09	0,09	
Composição Auxiliar	90584 SINAPI	VIBRADOR DE IMERSÃO, DIÂMETRO DE PONTEIRA 45MM, MOTOR ELÉTRICO TRIFÁSICO POTÊNCIA DE 2 CV - MANUTENÇÃO. AF_06/2015	CHOR - CUSTOS HORÁRIOS DE MÁQUINAS E EQUIPAMENTOS	H	1,0000000	0,32	0,32	
Composição Auxiliar	90585 SINAPI	VIBRADOR DE IMERSÃO, DIÂMETRO DE PONTEIRA 45MM, MOTOR ELÉTRICO TRIFÁSICO POTÊNCIA DE 2 CV - MATERIAIS NA OPERAÇÃO. AF_06/2015	CHOR - CUSTOS HORÁRIOS DE MÁQUINAS E EQUIPAMENTOS	H	1,0000000	0,43	0,43	
			MO sem LS =>	0,00	LS =>	0,00	MO com LS =>	0,00
			Valor do BDI =>	0,33			Valor com BDI =>	1,57
<b>Composição</b>	<b>Código Banco</b>	<b>Descrição</b>	<b>Tipo</b>	<b>Und</b>	<b>Quant.</b>	<b>Valor Unit</b>	<b>Total</b>	
Composição	90582 SINAPI	VIBRADOR DE IMERSÃO, DIÂMETRO DE PONTEIRA 45MM, MOTOR ELÉTRICO TRIFÁSICO POTÊNCIA DE 2 CV - DEPRECIÇÃO. AF_06/2015	CHOR - CUSTOS HORÁRIOS DE MÁQUINAS E EQUIPAMENTOS	H	1,0000000	0,40	0,40	
Insumo	00013896 SINAPI	VIBRADOR DE IMERSAO, DIAMETRO DA PONTEIRA DE *45* MM, COM MOTOR ELETRICO TRIFASICO DE 2 HP (2 CV)	Equipamento	UN	0,0001280	3.202,60	0,40	
			MO sem LS =>	0,00	LS =>	0,00	MO com LS =>	0,00
			Valor do BDI =>	0,10			Valor com BDI =>	0,50
<b>Composição</b>	<b>Código Banco</b>	<b>Descrição</b>	<b>Tipo</b>	<b>Und</b>	<b>Quant.</b>	<b>Valor Unit</b>	<b>Total</b>	
Composição	90583 SINAPI	VIBRADOR DE IMERSÃO, DIÂMETRO DE PONTEIRA 45MM, MOTOR ELÉTRICO TRIFÁSICO POTÊNCIA DE 2 CV - JUROS. AF_06/2015	CHOR - CUSTOS HORÁRIOS DE MÁQUINAS E EQUIPAMENTOS	H	1,0000000	0,09	0,09	
Insumo	00013896 SINAPI	VIBRADOR DE IMERSAO, DIAMETRO DA PONTEIRA DE *45* MM, COM MOTOR ELETRICO TRIFASICO DE 2 HP (2 CV)	Equipamento	UN	0,0000296	3.202,60	0,09	
			MO sem LS =>	0,00	LS =>	0,00	MO com LS =>	0,00
			Valor do BDI =>	0,02			Valor com BDI =>	0,11
<b>Composição</b>	<b>Código Banco</b>	<b>Descrição</b>	<b>Tipo</b>	<b>Und</b>	<b>Quant.</b>	<b>Valor Unit</b>	<b>Total</b>	
Composição	90584 SINAPI	VIBRADOR DE IMERSÃO, DIÂMETRO DE PONTEIRA 45MM, MOTOR ELÉTRICO TRIFÁSICO POTÊNCIA DE 2 CV - MANUTENÇÃO. AF_06/2015	CHOR - CUSTOS HORÁRIOS DE MÁQUINAS E EQUIPAMENTOS	H	1,0000000	0,32	0,32	
Insumo	00013896 SINAPI	VIBRADOR DE IMERSAO, DIAMETRO DA PONTEIRA DE *45* MM, COM MOTOR ELETRICO TRIFASICO DE 2 HP (2 CV)	Equipamento	UN	0,0001000	3.202,60	0,32	
			MO sem LS =>	0,00	LS =>	0,00	MO com LS =>	0,00
			Valor do BDI =>	0,08			Valor com BDI =>	0,40
<b>Composição</b>	<b>Código Banco</b>	<b>Descrição</b>	<b>Tipo</b>	<b>Und</b>	<b>Quant.</b>	<b>Valor Unit</b>	<b>Total</b>	
Composição	90585 SINAPI	VIBRADOR DE IMERSÃO, DIÂMETRO DE PONTEIRA 45MM, MOTOR ELÉTRICO TRIFÁSICO POTÊNCIA DE 2 CV - MATERIAIS NA OPERAÇÃO. AF_06/2015	CHOR - CUSTOS HORÁRIOS DE MÁQUINAS E EQUIPAMENTOS	H	1,0000000	0,43	0,43	
Insumo	00002705 SINAPI	ENERGIA ELETRICA ATE 2000 KWH INDUSTRIAL, SEM DEMANDA	Materiais	KWH	0,5200000	0,83	0,43	
			MO sem LS =>	0,00	LS =>	0,00	MO com LS =>	0,00
			Valor do BDI =>	0,11			Valor com BDI =>	0,54

Total sem BDI 266.964,25  
 Total do BDI 71.016,12  
 Total Geral 337.980,37

Leonel Araújo Gonçalves  
 Engenheiro Civil -  
 CREA/SP 20803  
 LEONELARAJOUGONCALVES@GMAIL.COM  
 Setor de Engenharia



Anotação de Responsabilidade Técnica - ART  
Lei nº 6.496, de 7 de dezembro de 1977

**CREA-MA**

ART OBRA / SERVIÇO  
Nº MA20230696191



Conselho Regional de Engenharia e Agronomia do Estado do Maranhão

INICIAL

1. Responsável Técnico

LEONEL ARAUJO GONCALVES

Título profissional: ENGENHEIRO CIVIL, ENGENHEIRO DE SEGURANCA DO TRABALHO

RNP: 2218932822

Registro: 120528MA

2. Dados do Contrato

Contratante: PREFEITURA MUNICIPAL DE TUNTUM

CPF/CNPJ: 06.138.911/0001-66

RUA FREDERICO COELHO

Nº: 411

Complemento: PREDIO

Bairro: CENTRO

Cidade: TUNTUM

UF: MA

CEP: 65763000

Contrato: Não especificado

Celebrado em:

Valor: R\$ 337.980,37

Tipo de contratante: Pessoa Juridica de Direito Público

Ação Institucional: Outros

3. Dados da Obra/Serviço

RUA FREDERICO COELHO

Nº: 411

Complemento: PREDIO

Bairro: CENTRO

Cidade: TUNTUM

UF: MA

CEP: 65763000

Data de Início: 01/09/2023

Previsão de término: 01/12/2023

Coordenadas Geográficas: -5.257796, -44.648240

Finalidade: Saneamento básico

Código: Não Especificado

Proprietário: PREFEITURA MUNICIPAL DE TUNTUM

CPF/CNPJ: 06.138.911/0001-66

4. Atividade Técnica

	Quantidade	Unidade
14 - Elaboração		
80 - Projeto > OBRAS HIDRÁULICAS E RECURSOS HÍDRICOS > SISTEMAS DE DRENAGEM PARA OBRAS CIVIS > DE SISTEMAS DE DRENAGEM PARA OBRAS CIVIS > #5.3.1.2 - BUEIRO	261,00	m
80 - Projeto > OBRAS HIDRÁULICAS E RECURSOS HÍDRICOS > SISTEMAS DE DRENAGEM PARA OBRAS CIVIS > DE SISTEMAS DE DRENAGEM PARA OBRAS CIVIS > #5.3.1.1 - BOCA DE LOBO	1,00	un
80 - Projeto > OBRAS HIDRÁULICAS E RECURSOS HÍDRICOS > SISTEMAS DE DRENAGEM PARA OBRAS CIVIS > DE SISTEMAS DE DRENAGEM PARA OBRAS CIVIS > #5.3.1.13 - POÇO DE VISITA PARA DRENAGEM	1,00	un
35 - Elaboração de orçamento > OBRAS HIDRÁULICAS E RECURSOS HÍDRICOS > SISTEMAS DE DRENAGEM PARA OBRAS CIVIS > DE SISTEMAS DE DRENAGEM PARA OBRAS CIVIS > #5.3.1.2 - BUEIRO	1,00	un
35 - Elaboração de orçamento > OBRAS HIDRÁULICAS E RECURSOS HÍDRICOS > SISTEMAS DE DRENAGEM PARA OBRAS CIVIS > DE SISTEMAS DE DRENAGEM PARA OBRAS CIVIS > #5.3.1.13 - POÇO DE VISITA PARA DRENAGEM	1,00	un
35 - Elaboração de orçamento > OBRAS HIDRÁULICAS E RECURSOS HÍDRICOS > SISTEMAS DE DRENAGEM PARA OBRAS CIVIS > DE SISTEMAS DE DRENAGEM PARA OBRAS CIVIS > #5.3.1.1 - BOCA DE LOBO	1,00	un

Após a conclusão das atividades técnicas o profissional deve proceder a baixa desta ART

5. Observações

ART DE PROJETO E ORÇAMENTO PARA CONTRUÇÃO DA DRENAGEM DO CENTRO ESPECIALIZADO EM REABILITAÇÃO COM VALOR FINAL DE R\$ 337.980,37 Custo. DRENAGEM - PASSAGEM MOLHADA COM BUEIROS DE D= 1M.

6. Declarações

- Declaro que estou cumprindo as regras de acessibilidade previstas nas normas técnicas da ABNT, na legislação específica e no decreto n. 5296/2004.

- Cláusula Compromissória: Qualquer conflito ou litígio originado do presente contrato, bem como sua interpretação ou execução, será resolvido por arbitragem, de acordo com a Lei no. 9.307, de 23 de setembro de 1996, por meio do Centro de Mediação e Arbitragem - CMA vinculado ao Crea-MA, nos termos do respectivo regulamento de arbitragem que, expressamente, as partes declaram concordar.

7. Entidade de Classe

SEM INDICACAO DE ENTIDADE DE CLASSE

A autenticidade desta ART pode ser verificada em: <https://crea-ma.sitac.com.br/publico/>, com a chave: y7a61  
Impresso em: 17/10/2023 às 10:13:14 por: , ip: 192.168.100.1





Anotação de Responsabilidade Técnica - ART  
Lei nº 6.496, de 7 de dezembro de 1977

**CREA-MA**

ART OBRA / SERVIÇO  
Nº MA20230096191



Conselho Regional de Engenharia e Agronomia do Estado do Maranhão

Documento assinado digitalmente



LEONEL ARAUJO GONCALVES  
Data: 17/10/2023 10:17:18-0300  
Verifique em <https://validar.it.gov.br>

**8. Assinaturas**

Declaro serem verdadeiras as informações acima

LEONEL ARAUJO GONCALVES - CPF: 607.120.143-81

\_\_\_\_\_, \_\_\_\_\_ de \_\_\_\_\_ de \_\_\_\_\_  
Local data

PREFEITURA MUNICIPAL DE TUNTUM - CNPJ: 06.138.911/0001-66

**9. Informações**

\* A ART é válida somente quando quitada, mediante apresentação do comprovante do pagamento ou conferência no site do Crea.

**10. Valor**

Valor da ART: R\$ 254,59 Registrada em: 17/10/2023 Valor pago: R\$ 254,59 Nosso Número: 8305036181

A autenticidade desta ART pode ser verificada em: <https://crea-ma.sitac.com.br/publico/>, com a chave: y7a61  
Impresso em: 17/10/2023 às 10:13:15 por: , ip: 192.168.100.1

[www.creama.org.br](http://www.creama.org.br)  
Tel: (98) 2106-8300

[faleconosco@creama.org.br](mailto:faleconosco@creama.org.br)  
Fax: (98) 2106-8300



16/10/2023 - BANCO DO BRASIL - 16:27:45  
274302743 0007



COMPROVANTE DE PAGAMENTO DE TITULOS

CLIENTE: PMT FPM CONTA MOVIMENTO  
AGENCIA: 2743-X CONTA: 6.584-6

CAIXA ECONOMICA FEDERAL

10490522671900010084230503618164895100000025459

BENEFICIARIO:

CREA/MA - ART

NOME FANTASIA:

CREA/MA - ART

CNPJ: 06.062.038/0001-75

BENEFICIARIO FINAL:

CREA/MA - ART

CNPJ: 06.062.038/0001-75

PAGADOR:

PREFEITURA MUNICIPAL DE TUNTUM

CNPJ: 06.138.911/0001-66

NR. DOCUMENTO	101.602
DATA DE VENCIMENTO	21/10/2023
DATA DO PAGAMENTO	16/10/2023
VALOR DO DOCUMENTO	254,59
VALOR COBRADO	254,59

NR.AUTENTICACAO 5.EE8.53B.B53.3FC.02A

Central de Atendimento BB  
4004 0001 Capitais e regioes metropolitanas  
0800 729 0001 Demais localidades.  
Consultas, informacoes e servicos transacionais.

SAC BB  
0800 729 0722  
Informacoes, reclamacoes, cancelamento de  
produtos e servicos.

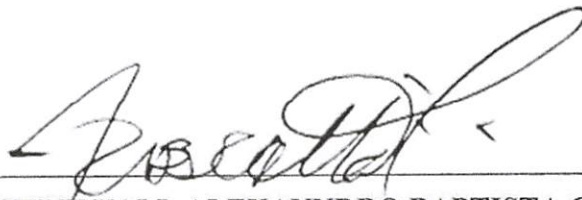
Ouvidoria  
0800 729 5678  
Reclamacoes nao solucionadas nos canais  
habituais agencia, SAC e demais canais de  
atendimento.

Atendimento a Deficientes Auditivos ou de Fala  
0800 729 0088  
Informacoes, reclamacoes, cancelamento de cartao,  
outros produtos e servicos de Ouvidoria.

Ao setor contábil,

Para informar, consoante os artigos 5º, inciso II e 37, *caput*, da Constituição Federal, combinado com os artigos 7º, § 2º, inciso III, 38, *caput* e 55, inciso V, da Lei nº 8666/93, a disponibilidade de dotação orçamentária e financeira para a contratação de empresa especializada para construção de Drenagem do Centro Especializado em Reabilitação, no município de Tuntum/MA.

Tuntum – Maranhão, 07 de Novembro de 2023.



---

**RHCARDDO HELIRVALL ALEXANNDRO BAPTISTA COSTTA**  
Secretário Municipal de Orçamento, Gestão e Despesas

## PORTARIA Nº 140/2021

FERNANDO PORTELA TELES PESSOA, Prefeito Municipal de Tuntum, Estado do Maranhão, no uso de suas atribuições legais,


### RESOLVE:

Art. 1º - NOMEAR. **RHICARDDO HELIRVALL ALEXANNDRO BAPTISTA COSTTA**, inscrito no CPF sob nº 769.632.683 - 04, para o cargo de Secretário de Orçamento, Gestão e Despesas da Prefeitura Municipal de Tuntum, Estado do Maranhão.

Art. 2º - Esta Portaria entra em vigor nesta data, revogadas as disposições em contrário.

Dê-se Ciência.  
Publique-se e Cumpra-se

Gabinete do Prefeito em Tuntum, Estado do Maranhão, no dia quinze do mês de fevereiro do ano de dois mil e vinte e um (15/02/2021).



*Fernando Portela Teles Pessoa*  
Prefeito Municipal de Tuntum



Ao  
Ex. Sr(a). Prefeito Municipal

Prez(a) Senhor(a):

Estamos através da presente, comunicação a V.Exa., para efeito de divulgação quanto a limites para processos de licitação pública. O saldo existente, apurado nesta data pela divisão de contabilidade, da verba orçamentária abaixo destacada:

Código da Ficha : 449

Órgão : 02 PODER EXECUTIVO

Unidade : 09 FUNDO MUNICIPAL DE SAUDE

Dotação : 10.302.0015.1024.00004.4.90.51.00

Obras E Instalações

Valor Orçamentário : R\$ 4.944.531,84

**QUATRO MILHÕES, NOVECENTOS E QUARENTA E QUATRO MIL,  
QUINHENTOS E TRINTA E UM REAIS E OITENTA E QUATRO  
CENTAVOS**

Aterciosamente,

BRUNO Assinado de forma  
COSTA digital por BRUNO  
COSTA  
MOTA:610569 MOTA:61056996382  
96382 Dados: 2023.11.09  
14:41:08 -03'00'

Bruno Costa Mota  
Contador

portaria 241\2021



GABINETE DO  
PREFEITO

PREFEITURA MUNICIPAL

TUNTUM



## PORTARIA Nº 241/2021

FERNANDO PORTELA TELES PESSOA, Prefeito Municipal de Tuntum, Estado do Maranhão, no uso de suas atribuições legais,

### RESOLVE

Art. 1º - Nomear, BRUNO COSTA MOTA, inscrito no CPF:610.569.963-82, para o Cargo de Contador da Divisão Financeira – Contábil do Município de Tuntum, Estado do Maranhão.

Art. 2º - Esta Portaria entra em vigor nesta data, revogadas as disposições em contrário.

Dê-se Ciência.  
Publique-se e Cumpra-se

Gabinete do Prefeito em Tuntum, Estado do Maranhão, aos 03 dias do mês de maio do ano de dois mil e vinte e um (03/05/2021).

*Fernando Portela Teles Pessoa*  
Prefeito Municipal de Tuntum/ MA

PREFEITURA MUNICIPAL DE TUNTUM-MA  
Fernando Portela Teles Pessoa  
Prefeito Municipal

SECRETARIA DE AGRICULTURA  
E RECURSOS HÍDRICOS  
DEPARTAMENTO DE AGRICULTURA

SECRETARIA DE AGRICULTURA E RECURSOS HÍDRICOS  
DEPARTAMENTO DE AGRICULTURA

LEI Nº 1.234 DE 1964, DE 15 DE ABRIL DE 1964 (REDAÇÃO ORIGINAL)  
CONSTITUIÇÃO DO COMISSÃO DE AGRICULTURA E RECURSOS HÍDRICOS DO ESTADO DO RIO DE JANEIRO

Art. 1º - Esta Comissão terá por finalidade:

Art. 2º -

Art. 3º - Esta Comissão terá por membros titulares os seguintes membros:

Art. 4º -

Art. 5º - O Conselho de Administração da Comissão terá por membros titulares os seguintes membros:

Art. 6º - O Conselho de Administração da Comissão terá por membros suplentes os seguintes membros:

ANEXO I

Art. 7º - O Conselho de Administração da Comissão terá por membros titulares os seguintes membros:

Art. 8º - O Conselho de Administração da Comissão terá por membros suplentes os seguintes membros:

ANEXO II

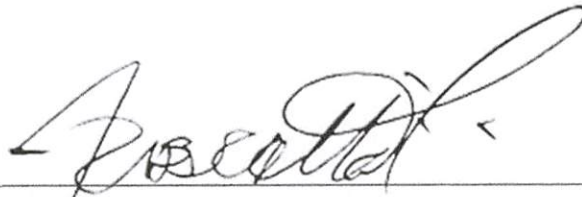
SECRETARIA DE AGRICULTURA E RECURSOS HÍDRICOS

SECRETARIA DE AGRICULTURA E RECURSOS HÍDRICOS

## AUTORIZAÇÃO DE DESPESA PELA AUTORIDADE SUPERIOR

AUTORIZO a abertura do processo administrativo na forma do art. 38, da Lei 8.666/93. Ato contínuo, determino o encaminhamento à Comissão Permanente de Licitação para as providências cabíveis, com vistas a selecionar a melhor proposta para a Administração Pública Municipal.

Tuntum (MA), 09 de Novembro de 2023.



---

**RHCARDDO HELIRVALL ALEXANNDRO BAPTISTA COSTTA**  
Secretário Municipal de Orçamento, Gestão e Despesas



## **GABINETE DO PREFEITO**

PREFEITURA MUNICIPAL DE TUNTUM - MA

CNPJ: 06.138.923/0001-66

Rua Frederico Coelho, 411 - Centro

C.E.P: 65.763-000 - TUNTUM - MA.

Emat.



## **PORTARIA Nº 140/2021**

FERNANDO PORTELA TELES PESSOA, Prefeito Municipal de Tuntum, Estado do Maranhão, no uso de suas atribuições legais,

### **RESOLVE:**

Art. 1º - NOMEAR, RHICARDDO HELIRVALL ALEXANNDRO BAPTISTA COSTTA, inscrito no CPF sob nº 769.632.683 - 04, para o cargo de Secretário de Orçamento, Gestão e Despesas da Prefeitura Municipal de Tuntum, Estado do Maranhão.

Art. 2º - Esta Portaria entra em vigor nesta data, revogadas as disposições em contrário.

Dê-se Ciência.  
Publique-se e Cumpra-se

Gabinete do Prefeito em Tuntum, Estado do Maranhão, no dia quinze do mês de fevereiro do ano de dois mil e vinte e um (15/02/2021).

  
Fernando Portela Teles Pessoa  
Prefeito Municipal de Tuntum

## EDITAL DE LICITAÇÃO TOMADA DE PREÇOS Nº 002/2023

**Área Solicitante:** Secretaria Municipal de Saúde

**Tipo:** Menor Preço Global.

**Forma de Execução:** Execução indireta e empreitada global.

**Legislação Aplicável:** Lei Federal nº. 8.666/93, Lei Complementar nº. 123/2006 e disposições gerais e especiais fixadas neste Edital e seus Anexos.

**Dia e Hora para Recebimento dos Envelopes:** 08 de Dezembro de 2023, às 09h00min. Local: Sala da Comissão Permanente de Licitação, situada na Prefeitura Municipal de Tuntum, localizada na Rua Frederico Coelho, nº 411 – Centro – Tuntum/MA, CEP: 65763-000.

---

### PREÂMBULO

---

O MUNICÍPIO DE TUNTUM, com sede administrativa localizada à Rua Frederico Coelho, nº 411 – Centro – Tuntum/MA, inscrito no CNPJ sob o nº 06.138.911/0001-66, através da Comissão Permanente de Licitação, designada pela Portaria nº 003/2023, torna público aos interessados a abertura de Processo Licitatório, para Contratação de empresa de engenharia para a **Construção de Drenagem do Centro de Especializado em Reabilitação-CER IV** de Tuntum/MA, na modalidade **Tomada de Preços nº 002/2023**, do tipo menor preço global, na forma de execução indireta, sob regime de empreitada por preço global, regido pela Lei Federal nº 8.666, de 21.06.93 e Lei Complementar nº 123, de 14/12/2007 e suas alterações e pelas demais condições fixadas neste instrumento convocatório.

O Edital poderá ser consultado gratuitamente no site do município ou mediante o pagamento do custo da retirada, das 08h00min às 12h:00min, de segunda a sexta-feira, na Sala da Comissão Permanente de Licitação, situada na Prefeitura Municipal de Tuntum/MA, localizada na Rua Frederico Coelho, nº 411 – Centro – Tuntum/MA, CEP: 65763-000. Os envelopes contendo a proposta e os documentos de habilitação deverão ser entregues no prédio sede da Prefeitura Municipal ou diretamente à CPL, no endereço supracitado, na forma prevista neste Edital até a data e horário estipulados:

LOCAL: Comissão Permanente de Licitação – Prefeitura Municipal de Tuntum/MA.

ENDEREÇO: Sede da Prefeitura Municipal de Tuntum, localizada na Rua Frederico Coelho, nº 411 – Centro – Tuntum/MA, CEP: 65763-000.

DIA: 08 de Dezembro de 2023.

HORA: até 09h00min.

**1.0 - AUTORIZAÇÃO E FORMALIZAÇÃO** - Esta Licitação encontra-se formalizada e autorizada através do **Processo de Licitação Tomada de Preços nº 002/2023**, e destina-se a garantir a observância do princípio constitucional da isonomia e a selecionar a proposta mais vantajosa para a Administração Pública e será processada e julgada em estrita conformidade com os princípios básicos da legalidade, da impessoalidade, da moralidade, da igualdade, da publicidade, da probidade administrativa, da vinculação ao instrumento convocatório e do julgamento objetivo de que lhe são correlatos.

**1.1.** Todo o procedimento licitatório terá seus avisos divulgados além dos órgãos legais no órgão oficial do Município, onde permanecerão disponíveis, juntamente com os demais documentos relativos às fases da licitação, bem como disponibilizados para consulta, integralmente, o instrumento convocatório e seus elementos para leitura e retirada.

**1.2.** Sempre será admitido que o presente Edital e seus anexos tenham sido cuidadosamente examinados pelas licitantes, não se isentando do fiel cumprimento de seu conteúdo, após a apresentação da proposta, devido à omissão ou negligência oriunda de alegação de desconhecimento, discordância de seus termos ou interpretação equivocada de quaisquer de seus itens, já que oportunizado o prévio esclarecimento, conforme disposto neste Edital.

**1.3.** Não havendo expediente ou ocorrendo qualquer fato superveniente que impeça a abertura do certame na data marcada, inclusive Decreto de Ponto Facultativo, a sessão será automaticamente transferida para o primeiro dia útil subsequente, sem a necessidade de qualquer aviso complementar, no mesmo horário e local estabelecido no preâmbulo deste Edital, desde que não haja comunicação em contrário.

**1.4.** As planilhas orçamentárias, os cronogramas físico-financeiros e o Memoriais Descritivos e demais anexos deste edital, compõem os elementos necessários e indispensáveis à formalização das propostas pelas empresas interessadas.

**1.5.** A presente licitação será integralmente conduzida pelo Presidente da CPL, assessorado pelos membros da comissão permanente de licitação e regida pela Lei nº. 8.666/93 e suas alterações, e, subsidiariamente, pela Lei Complementar nº. 123/2007, e demais normas pertinentes em vigor, consoantes às condições estatuídas neste instrumento convocatório e seus anexos e, mediante as

seguintes especificações.

## **2.0 – OBJETO E EXECUÇÃO**

**2.1 - Contratação de empresa de engenharia para a Construção de Drenagem do Centro Especializado em Reabilitação-CER IV de Tuntum/MA.**

**2.2 - A forma de execução do objeto será execução indireta por meio de empreitada global e do tipo menor preço global.**

**2.2.1 - A futura CONTRATADA deverá estar ciente de todos os conjuntos de atividades e tarefas em consonância com os anexos deste edital, constituindo as exigências mínimas a serem atendidas pela CONTRATADA.**

**2.2.2 - Os aspectos gerais para a execução dos serviços, considerando a necessidade de cumprimento do cronograma de execução, deverão ser acompanhados e executados em concordância com os anexos deste edital.**

**2.3 - O prazo de execução contratual será o determinado conforme cronograma físico-financeiro que integra este edital, contados do recebimento da Ordem de Serviços, obedecendo às datas informadas no projeto aprovado.**

**2.4 - O recebimento do objeto e os serviços, somente serão recebidos após a verificação da qualidade e atendimento às especificações técnicas, procedida a certificação da equipe designada pelo Município.**

**2.4.1 - O recebimento não exclui a responsabilidade civil pela solidez e segurança do serviço, nem ético-profissional pela perfeita execução do contrato, dentro dos limites estabelecidos pela lei ou pelo Instrumento Contratual.**

**2.5. Considerar-se-á como de valor excessivo a proposta cujo preço global exceda o valor de **RS 337.980,37 (Trezentos e Trinta e Sete mil, Novecentos e Oitenta reais e trinta e sete centavos).****

**3.0 – IMPUGNAÇÃO AO EDITAL - Até 05 (cinco) dias úteis que anteceder a abertura da sessão pública de credenciamento e recebimento das propostas, definida a data e a hora no preâmbulo desse edital, qualquer cidadão poderá impugnar o instrumento convocatório desta tomada de preços, conforme o § 1º do art. 41 da Lei Federal nº. 8.666/93, devendo mencionar o número da tomada de preços, o ano e o número do processo, protocolando o documento circunstanciado junto à Comissão Permanente de Licitação, na sede desta Prefeitura (endereço constante do preâmbulo) no horário das 08h:00 às 12h:00min.**

**3.1 - Decairá do direito de impugnar o instrumento convocatório desta tomada de preços, conforme o § 2º do art. 41, da Lei Federal nº. 8.666/93, o licitante que não o fizer até o segundo dia útil que**

anteceder a abertura da sessão pública de credenciamento e recebimento das propostas, definida a data e a hora no preâmbulo desse edital, devendo o licitante mencionar o número da tomada de preços, o ano e o número do processo, protocolando o documento circunstanciado junto a Comissão Permanente de Licitação, na sede desta Prefeitura (endereço constante do preâmbulo) no horário das 08h:00 às 12h:00min.

**4.0 – PEDIDOS DE ESCLARECIMENTO** - Os pedidos de esclarecimentos, decorrentes de dúvidas na interpretação deste Edital e as informações adicionais que se fizerem necessárias à elaboração das propostas, deverão ser enviados ao Presidente da Comissão Permanente de Licitação no prazo de até 02 (dias) dias úteis anteriores à data fixada para abertura da sessão pública de credenciamento e recebimento das propostas, definida a data e a hora no preâmbulo desse edital, manifestando-se preferencialmente por meio eletrônico, através do e-mail [cpltuntum@gmail.com](mailto:cpltuntum@gmail.com) ou [cpl@tuntum.ma.gov.br](mailto:cpl@tuntum.ma.gov.br), ou por petição fundamentada, protocolada no endereço constante do preâmbulo deste edital, das 08h:00 às 12h:00min, de segunda a sexta-feira devendo o licitante mencionar o número da tomada de preços, o ano e o número do processo.

**4.1** - As respostas às dúvidas formuladas, bem como as informações que se tornarem necessárias durante o período de elaboração das propostas, ou qualquer modificação introduzida no edital no mesmo período, serão encaminhadas em forma de Termo de Retificação, ou Termo de Esclarecimento, aos licitantes que tenham retirado o Edital através de e-mail do solicitante (quando indicado), e publicadas no órgão oficial do município e site do portal da transparência (<https://www.tuntum.ma.gov.br/>).

**4.1.1** - O Termo de Retificação é o documento emitido pela Administração, contendo informações que impliquem em alteração na formulação das propostas, sendo neste caso, publicado Aviso de Prorrogação da Sessão de Abertura, reabrindo o prazo inicialmente estabelecido para entrega dos envelopes.

**4.1.2** - O Termo de Esclarecimento é o documento emitido pela Administração, contendo informações meramente esclarecedoras, ou correções formais do instrumento convocatório que não causem alteração na formulação das propostas ou em suas condições, de caráter meramente esclarecedor e/ou complementar, sem necessidade, portanto, de reabertura do prazo inicialmente fixado.

**4.2** - Caso a Comissão Permanente de Licitação julgue necessária, poderá fazer consultas técnicas à licitante por escrito, cujas respostas serão encaminhadas pelos mesmos meios, desde que não impliquem em modificação de preços ou qualquer outra alteração da proposta.

**4.2.1** - A resposta da licitante não implicará, em qualquer caso, na tácita aceitação da Comissão



Permanente de Licitação.

**4.3** - As informações e/ou esclarecimentos serão disponibilizadas no departamento de licitações, quando se tratar de termo de retificação, serão encaminhados no e-mail da licitante, caso informado.

**4.4** - A não arguição de dúvidas por parte das licitantes implicará na tácita admissão de que os elementos contidos no Edital e seus anexos foram considerados suficientes.

**5.0 – CONDIÇÕES PARA PARTICIPAÇÃO** - A participação nesta licitação importa à proponente na irrestrita aceitação das condições estabelecidas no presente Edital, bem como a observância dos regulamentos, normas administrativas e técnicas aplicáveis, inclusive quanto a recursos, e sua não observância ensejará na sumária desclassificação da proponente.

**5.1** - Poderão participar desta licitação todas e quaisquer empresas especializadas no ramo do objeto licitado, cadastradas na Prefeitura Municipal de Tuntum - MA e que atenderem a todas as condições exigidas para cadastramento até o terceiro dia anterior à data designada para o recebimento dos envelopes, e que:

**5.1.1** - Atendam às condições deste edital e seus Anexos, inclusive quanto à documentação exigida para habilitação, constante da cláusula oitava deste Edital;

**5.1.2** - Apresentem condições específicas relacionadas ao objeto desta licitação, que possuam experiência comprovada e que atendam a todas as condições mínimas de qualificação exigidas no Edital na data do recebimento das propostas.

**5.2** - Não poderão participar desta licitação, empresas que estejam enquadradas nos seguintes casos:

**5.2.1** - Que se encontrem sob falência, concordata, concurso de credores, dissolução ou liquidação, recuperação judicial, recuperação extrajudicial, consórcios de empresas, e não sejam controladoras, coligadas ou subsidiárias entre si;

**5.2.2** - Que por quaisquer motivos tenha sido declarada inidônea por qualquer órgão da Administração Pública Direta ou Indireta, Federal, Estadual, Municipal ou do Distrito Federal, bem como as que estejam punidas com suspensão do direito de contratar ou licitar com a Administração Pública em qualquer de suas esferas.

**5.2.3** - Estrangeiras que não funcionem no Brasil.

**5.2.4** – Que incorrer nas penalidades previstas no art. 87, incisos III e IV, da Lei nº 8.666/93;

**5.3** - Não poderão concorrer direta ou indiretamente nesta licitação:

**5.3.1** - Servidor de qualquer órgão vinculado ao Município de Tuntum - MA, bem assim a empresa da qual tal servidor seja sócio, dirigente ou responsável técnico.

**5.4** - Não será admitida nesta Licitação, a participação de empresas ou instituições distintas, através de um único representante.

**5.5** - Não serão admitidas a subcontratação, as cessões ou transferências parciais ou totais do objeto, salvo de tarefas específicas, devidamente justificadas e com anuência da administração municipal.

**5.6** - Após a efetiva entrega dos envelopes, contendo a documentação de habilitação e a proposta de preços, em nenhuma hipótese será concedido prazo adicional ou permissão para a inclusão ou apresentação de documentos ou informações que deveriam constar dos envelopes de habilitação ou propostas, exceto nos casos previstos no art. 48, da Lei Federal das Licitações, a critério da Administração.

**5.6.1** - Da mesma forma não será permitido a retirada de documentos ou propostas após declarados recebidos pela CPL.

**5.7** - Decorrido o prazo legal para protocolo dos envelopes, não será permitida a participação de retardatários.

**6.0 - DA REPRESENTAÇÃO E CREDENCIAMENTO** - O Licitante arcará integralmente com todos os custos de preparação e apresentação de sua proposta, independente do resultado do procedimento licitatório.

**6.1** - Um Licitante, grupo, filiais ou empresas que fazem parte de um mesmo grupo econômico ou financeiro, somente poderão apresentar uma única proposta.

**6.1.1** - Caso um Licitante participe em mais de uma proposta de preços, estas propostas de preços não serão levadas em consideração e serão rejeitadas pelo Município.

**6.2** - Em data e horário estabelecidos no preâmbulo deste Edital, para a realização da sessão pública desta Tomada de Preços, o licitante interessado, ou seu representante, deverá identificar-se, através da apresentação de documento de identidade de fé pública e, no caso de representante, este deverá comprovar o credenciamento e os necessários poderes para a prática de todos os atos relativos ao certame, através de procuração pública ou particular com firma reconhecida, com poderes específicos para representar a empresa na licitação em todas as suas fases, e todos os demais atos, em nome da licitante;

**6.3** - As Empresas licitantes que quiserem se fazer representar nesta licitação, além dos envelopes supramencionados, deverão apresentar junto à Comissão, credencial de seu representante com a respectiva qualificação civil, que tanto poderá ser Procuração Passada por Instrumento Público, ou por Carta Credencial, firmada pelo representante legal da Empresa, nos termos do modelo do ANEXO VIII deste Edital. O signatário da Credencial deverá comprovar a



condição de responsável pela Empresa.

6.4 - O instrumento de credenciamento deverá estar acompanhado de cópia do Ato Constitutivo ou Contrato Social da Empresa, com suas alterações ou Consolidação, que identifiquem seus sócios e estejam expressos seus poderes para exercerem direitos e assumir obrigações em decorrência de tal investidora.

6.5 - É facultada ao Licitante a apresentação do credenciamento de que trata o item 9 A falta da apresentação deste documento somente impedirá que o representante do licitante se manifeste ou responda pelo mesmo durante o processo licitatório.

6.6 - O Licitante que comparecer representado por seu sócio ou dirigente, fica dispensado do credenciamento de que trata o item 9, devendo comprovar esta qualidade através do Contrato Social, Estatuto ou documento pertinente.

6.7 - Deverá apresentar, também, a Cédula de Identidade ou outro documento oficial que contenha foto do representante (legal ou procurador) da empresa interessada, acompanhada da cópia deste documento.

6.8 - Nenhuma pessoa natural poderá representar mais de um licitante.

## 7.0 - DA APRESENTAÇÃO DA DOCUMENTAÇÃO E PROPOSTA

7.1 - O CRC ou documentos e a proposta exigidos no presente Edital deverão ser apresentados em dois envelopes, um contendo a documentação de habilitação e outro contendo a proposta de preços, indevassáveis, distintos e separados, endereçados à Comissão Permanente de Licitação, com indicação clara e visível do procedimento licitatório a qual se dirigem, e a denominação da

**ENVELOPE 01: "DOCUMENTAÇÃO" Tomada de Preços nº 002/2023 À COMISSÃO PERMANENTE DE LICITAÇÃO PREFEITURA MUNICIPAL DE TUNTUM**  
LICITANTE: .....

**ENVELOPE 02: "PROPOSTAS" Tomada de Preços nº 002/2023 À COMISSÃO PERMANENTE DE LICITAÇÃO PREFEITURA MUNICIPAL DE TUNTUM**  
LICITANTE: .....

## **8.0 - DA ENTREGA E ABERTURA DOS ENVELOPES**

**8.1** - A Prefeitura Municipal de Tuntum - MA não se responsabilizará pelos envelopes de “DOCUMENTAÇÃO” e “PROPOSTA” endereçados via postal ou por outras formas, entregues em local diverso da Sala da Comissão Permanente de Licitação, e que, por isso, não cheguem na data e horário previsto no preâmbulo deste instrumento convocatório.

**8.2** - A abertura do envelope “PROPOSTA” poderá ocorrer no mesmo dia e local, ficando condicionada à desistência expressa de interposição de recursos de todos os participantes, conforme determina o art. 43, inc. III, da Lei Federal nº 8.666/93 com suas alterações.

**8.3** - A licitante que se fizer representar no ato de abertura dos envelopes, ou na ocorrência da situação prevista no art. 45, § 2º, da Lei Federal nº 8.666/93, deverá apresentar correspondência, conforme modelo constante do Anexo VIII, credenciando seu (sua) representante, a qual deverá ser entregue no ato pelo próprio preposto, o que o tornará apto a praticar os atos necessários ao procedimento licitatório.

**8.3.1** - Considera-se como representante legal qualquer pessoa credenciada pela licitante, mediante contrato, procuração ou documento equivalente conforme modelo em Anexo, para manifestar-se em seu nome durante a reunião de abertura dos envelopes, seja referente à documentação ou à proposta.

**8.3.2** - Somente o representante legal poderá usar da palavra, apresentar reclamações e assinar atas, bem como renunciar ao direito de interpor recurso.

**8.4** - As licitantes deverão apresentar por escrito as manifestações que julgarem necessárias, as quais constarão nas atas de abertura dos envelopes de “DOCUMENTAÇÃO” e “PROPOSTA”.

## **9.0 – SESSÃO DE JULGAMENTO DA HABILITAÇÃO E PROPOSTAS -**

Impreterivelmente até a data, hora e local referido no Preâmbulo do presente Edital, as empresas licitantes, deverão protocolar o Certificado de Registro Cadastral ou a documentação de habilitação, bem como, proposta de preços, em envelopes lacrados, distintos e não transparentes, com as identificações na parte externa, de acordo com o item 7, sob pena de não serem aceitos pela Comissão Permanente de Licitação.

**9.1** - Para fins de agilização da fase de habilitação do certame licitatório, é facultado aos licitantes que verifiquem e rubriquem os envelopes apresentados e recebidos pela CPL, caso não proceda a análise e nem se digne a rubricar estará renunciando a qualquer questionamento sobre a

inviolabilidade dos mesmos.

**9.2** - Nenhum dos documentos e proposta contidos nos envelopes 01 e 02, poderão conter rasuras ou entrelinhas. Para fins de julgamento considera-se:

**9.2.1** – Rasuras: qualquer tentativa de modificação do que foi originalmente escrito e que impossibilite ou dificulte a correta leitura, por dupla interpretação do texto, exclusive na numeração de folhas (desde que não altere o teor do documento), a qual a Comissão, caso julgue necessário, poderá promover nova numeração, a fim de resguardar a integridade da documentação.

**9.2.2** – Entrelinhas: qualquer inclusão de texto na tentativa de complementar, modificar ou corrigir o que originalmente foi escrito.

**9.3** - Os documentos exigidos poderão ser apresentados em original acompanhados de cópias para autenticação por membros da CPL ou por qualquer processo de cópia autenticada em cartório competente.

**9.4** - Não serão considerados documentos e propostas que deixarem de atender as disposições deste Edital, salvo erros formais que serão analisados e decididos pela CPL.

**9.5** - Não serão admitidas, sob quaisquer motivos ou hipóteses, modificações ou substituições das propostas ou de quaisquer documentos, excetos aqueles imprimidos via internet pela CPL, mediante consulta online.

**9.6** - Para efeito de remessa pelos Correios, os envelopes (distintos e individuais) de Habilitação e Propostas, poderão ser acondicionados em um único invólucro, desde que no sobrescrito venha expresso seu conteúdo, identificando a licitação a que se refere, data e horário para abertura, sob inteira responsabilidade do licitante.

**9.7** - A CPL não será responsabilizada por documentos que forem protocolados em outras unidades administrativas ou recebidos por pessoa que não faça parte da Comissão de Licitação.

**9.8** - Os documentos de habilitação e proposta apresentados fora da data e horário previsto no preâmbulo deste Edital para entrega dos envelopes não serão recebidos.

**9.9** - Os documentos retirados da internet terão sua autenticidade certificada junto aos “sites” dos órgãos emissores, para fins de habilitação.

**9.10** - Os documentos deverão ser apresentados, preferencialmente, grampeados ou encadernados, na ordem prevista neste Título.

**9.11** - Os documentos exigidos neste edital poderão ser apresentados em originais, por qualquer processo de cópia autenticada por cartório competente ou publicação em órgão da imprensa oficial.

**9.12** - Serão admitidas fotocópias sem autenticação cartorial, desde que os respectivos originais sejam apresentados na reunião de abertura do envelope “DOCUMENTAÇÃO”.

**9.13** - Os documentos mencionados acima não poderão ser substituídos por qualquer tipo de protocolo ou apresentados por meio de cópias em fac-símile (fax), mesmo autenticadas.

**9.14** - Uma vez incluído no processo licitatório, nenhum documento será devolvido, salvo se original a ser substituído por cópia reprográfica autenticada ou tratar-se dos envelopes de licitantes desqualificadas.

**9.15** - A ausência de documento ou a apresentação dos documentos de habilitação em desacordo com o previsto neste título inabilitará a proponente, impossibilitando a abertura do envelope “Proposta” respectivo.

**9.16** - Após a fase de habilitação, não cabe desistência de proposta, salvo por motivo justo decorrente de fato superveniente e aceito pela Comissão.

**9.17** - Para efeito deste item considera-se vencida a fase de habilitação com a divulgação de seu resultado.

**10.0 - HABILITAÇÃO** - O Certificado de Registro Cadastral ou os documentos necessários para habilitação deverão ser organizados e entregues em 01 (uma) via, rubricados em todas as suas páginas por representante legal do licitante ou preposto e preferencialmente acompanhando o rol dos documentos entregues, devendo ser apresentados:

**10.1** - Em original, ou cópia autenticada por Cartório, ou cópia não autenticada, mediante a exibição dos originais na data da abertura, para conferência por membro da Comissão Permanente de Licitações, ou exemplar da publicação em órgão da imprensa oficial.

**10.2** - A documentação exigida deverá estar atualizada, legível e em condições de análise por parte da Comissão Permanente de Licitações.

**10.3** - A documentação exigida deverá estar em nome da licitante e, preferencialmente com o número do CNPJ, e endereço respectivo, conforme abaixo:

10.3.1 - Se a licitante for a matriz, todos os documentos deverão estar em nome da matriz;

10.3.2 - Se a licitante for a filial, todos os documentos deverão estar em nome da filial, exceto aqueles que pela própria natureza, forem comprovadamente emitidos apenas em nome da matriz;

10.3.3 - Se a licitante for a matriz e a fornecedora for a filial, os documentos deverão ser apresentados em nome da matriz e da filial simultaneamente.



**10.4** - Para fins de habilitação, serão aceitas certidões expedidas pelos órgãos da administração fiscal, tributária e trabalhista emitidas pela internet, nos termos do art. 35 da Lei Federal nº. 10.522/02, desde que sua veracidade seja confirmada pela Comissão Permanente de Licitações.

**10.5** - A documentação exigida deverá apresentar prazo de validade até a data limite fixada para a entrega dos envelopes, não constando à vigência, será considerado o prazo de 60 (sessenta) dias da data da emissão.

10.5.1 – Somente serão considerados válidos para habilitação, os documentos apresentados pelos licitantes com validade iniciada até o terceiro dia que antecede o recebimento das propostas, os documentos que possuem validade iniciada após o terceiro dia que antecede o recebimento da proposta não atendem as exigências de habilitação desse Edital.

**10.6** - A documentação para fins de habilitação ou realização de Certificado de Registro Cadastral, a ser inclusa no respectivo envelope de nº 01, que se refere a habilitação, será composta de:

- 10.6.1 - Habilitação Jurídica;
- 10.6.2 - Regularidade Fiscal e Trabalhista;
- 10.6.3 - Qualificação Econômico-Financeira;
- 10.6.4 - Qualificação Técnica;
- 10.6.5 - Documentação Complementar.

**11 - HABILITAÇÃO JURÍDICA** - O Certificado de Registro Cadastral (CRC) compatível com o ramo do objeto da Licitação, emitido pela Prefeitura Municipal de Tuntum - MA, ou atendimento de todas as condições exigidas para cadastramento até o terceiro dia anterior à data do recebimento das propostas, observada a necessária qualificação.

**11.1** - Cópia (acompanhada do original para autenticação) da Cédula de identidade e Cadastro de Pessoa Física (CPF) do sócio ou representante legal;

**11.2** - Prova do Registro Comercial, no caso de empresa individual;

**11.3** - Cópia do ato constitutivo, estatuto ou contrato social em vigor, devidamente registrado, em se tratando de sociedades comerciais, e, no caso de sociedades por ações, acompanhado de documentos de eleição de seus administradores;

**11.4** - Prova da inscrição do ato constitutivo, no caso de sociedades civis, acompanhada de prova de diretoria em exercício;

**11.5** - Decreto de autorização, em se tratando de empresa ou sociedade estrangeira em



funcionamento no País, e ato de registro ou autorização para funcionamento expedido pelo órgão competente, quando a atividade assim o exigir ou Certificado de Registro Cadastral - CRC compatível com o ramo do objeto da Licitação;

**11.6** - Os documentos deverão estar acompanhados de todas as alterações ou da consolidação respectiva.

**12 - REGULARIDADE FISCAL E TRABALHISTA** - A regularidade fiscal e trabalhista dos licitantes será comprovada mediante a apresentação dos seguintes documentos:

**12.1** - Prova de inscrição no Cadastro Nacional de Pessoa Jurídica (CNPJ), emitido pelo site da receita federal;

**12.2** - Prova de regularidade junto ao Fundo de Garantia por Tempo de Serviços (FGTS) emitido pelo site da Caixa Econômica Federal;

**12.3** - Prova de regularidade com a Fazenda Federal, Estadual e Municipal, do domicílio ou sede do Licitante, através das seguintes Certidões:

**12.3.1** - Certidão conjunta de Débitos relativos a Tributos Federais e à Dívida Ativa da União. (CND INSS) - Portaria Conjunta RFB/PGFN nº 1751, de 02 de outubro de 2014;

**12.3.2** - Certidão Negativa de Débito Estadual (CND e CNDA);

**12.3.3** - Certidão Negativa de Débito Municipal da sede do licitante (CND e CNDA);

**12.4** - Prova de inexistência de débitos inadimplidos perante a Justiça do Trabalho, mediante a apresentação de certidão negativa (CNDT), de acordo com a Lei Federal nº 12.440 de 07 de julho de 2011.

**12.5** - Os licitantes que invocarem a condição de microempresa, empresas de pequeno porte ou equiparadas para fins de exercício de quaisquer benefícios previstos na Lei Complementar nº. 123/06, 147/11 e 155/16 deverão apresentar a declaração de enquadramento como microempresa ou empresa de pequeno porte (conforme modelo anexo).

**13 - QUALIFICAÇÃO ECONÔMICA E FINANCEIRA** - A qualificação econômica e financeira dos licitantes será comprovada mediante a apresentação dos seguintes documentos:

**13.1** - Certidão negativa de falência ou concordata expedida pelo distribuidor da sede da pessoa jurídica, ou de execução patrimonial, expedida no domicílio da pessoa jurídica, ou de execução patrimonial, expedida no domicílio da pessoa física.



- 13.2** - Comprovação, pelo licitante, de que o capital integralizado da empresa é igual ou superior a 10% (dez por cento) do valor máximo estimado nesta Licitação, conforme planilha orçamentária, até a data desta licitação, por meio de cópia do ato constitutivo, estatuto ou contrato social, em vigor, devidamente registrado na Junta Comercial ou documento equivalente.
- 13.3** - Balanço Patrimonial e Demonstrações Contábeis do último exercício social ou último exercício exigível, apresentados na forma da Lei que comprovem a boa situação financeira da empresa, sendo vedada a sua substituição por balancetes ou balanços provisórios, podendo ser atualizados por índices oficiais, quando encerrados há mais de três meses da data de apresentação da proposta.
- 13.3.1** - Os documentos exigidos neste subitem, quando forem próprios, deverão ser assinados pelo representante legal do licitante;
- 13.3.2** - A empresa com menos de um exercício financeiro, para cumprir essa exigência, deverá apresentar o Balanço de Abertura ou o último Balanço Patrimonial levantado;
- 13.3.3** - Serão aceitos como na forma da lei o Balanço Patrimonial e demonstrações contábeis assim apresentados:
- 13.3.3.1** - Sociedades regidas pela Lei nº 6.404/76 (Sociedade Anônima):
- Publicados em Diário Oficial; ou
  - Publicados em jornal; ou
  - Por cópia registrada ou autenticada na Junta Comercial da sede ou domicílio do licitante.
- 13.3.3.2** - Sociedades por Cota de Responsabilidade Limitada (LTDA):
- Por cópia do Livro Diário, devidamente autenticado na Junta Comercial da sede ou domicílio do licitante ou em outro órgão equivalente, inclusive com os Termos de Abertura e de Encerramento; ou
  - Por cópia do Balanço e das Demonstrações Contábeis devidamente registrados ou autenticados na Junta Comercial da sede ou do domicílio do licitante.
- 13.3.3.3** - Sociedades sujeitas ao regime estabelecido na Lei das Microempresas e das Empresas de Pequeno Porte, apresentarão as documentações abaixo exigidas: -por cópia do Balanço e das Demonstrações Contábeis devidamente registrados ou autenticados na Junta Comercial da sede ou do domicílio do licitante.
- 13.3.3.4** - As Empresas constituídas como Sociedades Anônimas de Capital Aberto e Sociedades

consideradas “Empresas de Grande Porte” deverão apresentar seus balanços de acordo com disposições contidas na Lei 11.638/2007.

**13.3.4** - Todas as Empresas licitantes, independentemente da forma de constituição, deverão apresentar, juntamente com balanço ou em separado, os elementos abaixo discriminados:

Índice de Liquidez Corrente – ILC – igual ou superior a **1,0000**

$$ILC = \frac{AC}{PC}$$

onde

AC → Ativo Circulante

PC → Passivo Circulante

Índice de Liquidez Geral – ILG – igual ou superior a **1,0000**

$$ILG = \frac{AC + RLP}{PC + ELP}$$

onde:

AC → Ativo Circulante

RLP → Realizável a Longo Prazo

PC → Passivo Circulante

ELP → Exigível a Longo Prazo

Índice de Endividamento Geral – IEG – igual ou inferior a **1,0000**

$$IEG = \frac{PC + ELP}{AT}$$

onde:

PC → Passivo Circulante

ELP → Exigível a Longo Prazo

AT → Ativo Total

**13.3.5** - A licitante deverá apresentar por meio de Nota Explicativa complementar, assinada por Responsável Técnico habilitado, discorrendo sobre a composição das contas formadoras do Capital de Giro Líquido, esclarecendo de forma objetiva o motivo da existência de valor relevante concentrado na Conta Caixa, com finalidade de conhecimento da qualidade dos itens formadores da estrutura patrimonial demonstrada no Balanço. Se verificado valor relevante concentrado na Conta Caixa e na falta de Nota Explicativa conforme exigida, os cálculos para apuração dos Índices: Liquidez Geral (ILG), Liquidez Corrente (ILC) e Risco Financeiro (RF), serão elaborados com exclusão da Conta Caixa no seu total, do Ativo Circulante.

**13.3.6** - A licitante não deverá apresentar os livros contábeis, no entanto, deverá encaminhar o Termo de Abertura, Encerramento e Demonstrações Contábeis.

**14 - QUALIFICAÇÃO TÉCNICA** - a qualificação técnica dos licitantes será comprovada mediante a apresentação dos seguintes documentos:

**14.1** - Registro ou inscrição na entidade profissional competente;

**14.2** - Comprovação de aptidão para desempenho de atividade pertinente e compatível em características, quantidades e prazos com o objeto da licitação, e indicação das instalações e do aparelhamento e do pessoal técnico adequados e disponíveis para a realização do objeto da licitação, bem como da qualificação de cada um dos membros da equipe técnica que se responsabilizará pelos trabalhos;

**14.3** - A comprovação de aptidão referida no item acima, no caso das licitações pertinentes a obras e serviços, será feita por atestados fornecidos por pessoas jurídicas de direito público ou privado, devidamente registrados nas entidades profissionais competentes, limitadas as exigências a:

I - Capacitação técnico-profissional: comprovação do licitante de possuir em seu quadro permanente, na data prevista para entrega da proposta, profissional de nível superior ou outro devidamente reconhecido pela entidade competente, detentor de atestado de responsabilidade técnica por execução de obra ou serviço de características semelhantes, limitadas estas exclusivamente às parcelas de maior relevância e valor significativo do objeto da licitação, vedadas as exigências de quantidades mínimas ou prazos máximos; II- Aptidão de Desempenho Técnico Operacional da Licitante, será feita através de apresentação de Atestados ou Certidões fornecidos por pessoa jurídica de direito público ou privado, devidamente averbado no Conselho Regional de Engenharia e Agronomia – CREA ou no Conselho de Arquitetura e Urbanismo - CAU, detentor

de atestado de responsabilidade técnica por execução de obra ou serviço de características semelhantes.

**14.4** - Indicação do(s) Responsável(is) Técnico(s) pertencente ao quadro técnico da licitante para o acompanhamento dos serviços, objeto da presente licitação (Anexo V);

**14.5** - A comprovação de vinculação do profissional pertencente ao quadro técnico se fará da seguinte forma:

**14.5.1** - Empregado: cópia autenticada da “ficha ou livro de registro de empregados”, onde se identifique os campos de admissão e rescisão, juntamente com o Termo de Abertura do Livro de Registro de Empregados;

**14.5.2** - Sócio: cópia do Contrato Social ou alteração contratual devidamente registrado;

**14.5.3** - Diretor: cópia do Contrato Social ou alteração contratual, em se tratando de empresa LTDA, ou cópia da ata de eleição devidamente publicada, em se tratando de Sociedade Anônima;

**14.5.4** - Responsável técnico: cópia de Certidão emitida por CREA da sede ou filial da licitante onde constem os profissionais como Responsáveis Técnicos.

**14.5.5** - Profissional devidamente contratado para exercer função típica do objeto do contrato: cópia do instrumento particular de contrato devidamente assinado com reconhecimento das assinaturas em cartório.

**15 - DOCUMENTAÇÃO COMPLEMENTAR** - A documentação complementar será apresentada em forma de declaração, dentre elas:

**15.1** - Declaração do licitante que concorda com todos os termos e condições do presente edital e dos seus anexos, obtendo para si, sob sua própria responsabilidade, os riscos e ônus de todas as informações que possam ser relevantes e necessárias para a elaboração da proposta e adjudicação do serviço, se vencedora da licitação (Anexo IV);

**15.2** - Declaração de que não possui em seu quadro de pessoal empregado com menos de 18 (dezoito) anos em trabalho noturno, perigoso ou insalubre e de 16 (dezesseis) anos em qualquer trabalho, salvo na condição de aprendiz, a partir de 14 anos, nos termos do inciso XXXIII do art. 7º da Constituição Federal (Anexo III);

**15.3** - Declaração do licitante da inexistência de superveniência de fato impeditivo de habilitação, nos termos do § 2º do art. 32, da Lei Federal nº. 8.666/93, de que não foi declarada inidônea e nem está suspensa em nenhum órgão público Federal, Estadual ou Municipal, conforme modelo (Anexo IV);

**15.4** - Declaração de enquadramento como microempresa, empresa de pequeno porte ou equiparado, nos termos da Lei Complementar nº 123/06, LC nº. 147/11 e LC nº. 155/16, quando for o caso, devidamente acompanhada de certidão atualizada (do ano em curso) de inscrição na Junta Comercial do Estado, com a designação do porte (ME ou EPP) (Anexo VI);

**15.5** - Declaração de que recebeu todos os documentos, bem como de que tomou conhecimento de todas as informações e condições locais para o cumprimento das obrigações objeto desta licitação, à luz do que preconiza a Lei Federal nº. 8.666/93, condição esta obrigatória à participação no processo licitatório, sob pena de inabilitação (Anexo IV).

**15.6** - A pessoa que assinar os documentos exigidos na documentação complementar deverá comprovar que detém poderes para agir em nome do licitante.

## **16 - DAS CONDIÇÕES DA VISITA TÉCNICA**

**16.1** - A visita deverá ser feita através de representante legal da empresa, sendo o representante designado pela licitante, na qual deverá apresentar os seguintes documentos para entrega da declaração da visita:

- Carta de Credenciamento;
- Documentação de identificação do representante legal.

**16.2** - Todos os custos decorrentes desta visita ao local da obra, serão a cargo da empresa licitante, sem que caibam quaisquer indenizações, ressarcimentos ou compensações ao licitante.

**16.3** - A Visita Técnica é facultada ao licitante, não sendo motivo de questionamentos futuros caso a empresa não a realize, obtendo para si, sob sua própria responsabilidade, os riscos e ônus de todas as informações que possam ser relevantes e necessárias para a elaboração da proposta e execução da obra.

**17 - PROPOSTA DE PREÇOS** – A proposta de preços (acompanhada das planilhas) deverá ser assinada pelo responsável legal da licitante, ou pessoa legalmente habilitada (procuração lavrada em Cartório ou particular com firma reconhecida em Cartório), em envelope lacrado, identificado com o nº 02 em 1 (uma) via, digitada em linguagem clara e objetiva, sem erros, rasuras ou entrelinhas, e deverá obedecer aos requisitos desta licitação e ao modelo de Proposta de Preços, contendo, no mínimo, as seguintes informações:

**17.1** - Estar datada, assinada e identificada (nome e cargo) em sua parte final, bem como, rubricada em todas as folhas, pelo representante legal da licitante;

- 17.2 - Indicar os preços unitários em algarismos arábicos, com no máximo duas casas decimais e o preço total expresso em algarismos arábicos e por extenso, em moeda corrente nacional;
- 17.3 - Prazo de validade, não inferior à de 60 (sessenta) dias, contados a partir da data de abertura da Licitação;
- 17.4 - Nos preços propostos deverão estar computadas todas as despesas necessárias, inclusive custo de materiais, de transportes, de instalações, equipamentos, depreciações, mão de obra, impostos, encargos sociais e trabalhistas, remunerações, etc., que constituirão a única, exclusiva e completa remuneração dos serviços;
- 17.5 - Não serão consideradas as propostas que deixarem de atender no todo, ou em parte, as disposições deste Edital e do Projeto Básico que integra este Edital;
- 17.6 - Serão considerados inadequados, e, desta forma, desclassificados, preços simbólicos, irrisórios (inexequíveis), de valor zero ou incompatíveis (excessivos) com os praticados no mercado e com distorções significativas;
- 17.7 - Mesmo que não seja referenciado na proposta, sempre será entendido que nos preços constantes da proposta, deverão estar inclusos todos os impostos, taxas vigentes na legislação brasileira, bem como, todos os custos diretos e indiretos, inerentes;
- 17.8 - A empresa poderá indicar em sua Proposta de Preços os dados bancários (Banco, Agência e Conta Corrente), no Banco do Brasil ou na Caixa Econômica Federal, onde serão creditados os respectivos pagamentos, caso seja vencedora do certame.
- 17.9 - Os documentos deverão ser apresentados em conformidade com a ordem indicada neste edital, com vista a facilitar a análise.
- 18 - JULGAMENTO** - A presente licitação será processada e julgada com observância dos seguintes procedimentos:
- 18.1 - Abertura dos envelopes contendo a documentação relativa à habilitação dos concorrentes, e sua apreciação;
- 18.2 - Devolução dos envelopes fechados aos concorrentes inabilitados, contendo a proposta de preços, desde que não tenha havido recurso ou após sua denegação;
- 18.3 - Abertura dos envelopes das propostas de preços, desde que habilitados e/ou classificados na fase anterior, e, desde que transcorrido o prazo sem interposição de recurso, ou tenha havido desistência expressa, ou após o julgamento dos recursos interpostos;

- 18.4** - Verificação da conformidade de cada proposta com os requisitos do edital e o Projeto Básico e, conforme o caso, com os preços correntes no mercado ou fixados por órgão oficial competente, os quais deverão ser devidamente registrados na ata de julgamento, promovendo-se a desclassificação das propostas desconformes ou incompatíveis;
- 18.5** - Julgamento e classificação das propostas de acordo com os critérios de avaliação constantes do edital;
- 18.6** - A CPL, se julgar necessário ou conveniente, poderá marcar novas reuniões para prosseguimento e apreciação das Propostas, quando necessariamente, haverá o recolhimento e rubrica pelos representantes legais das licitantes, das Propostas ainda não apreciadas.
- 18.7** - A abertura dos envelopes será sempre realizada em ato público, do qual se lavrará Ata Circunstanciada, assinada pela CPL e facultada a assinatura pelos representantes credenciados das licitantes e os presentes.
- 18.8** É facultada à CPL, em qualquer fase da licitação, proceder a promoção de diligência ou verificações, destinada a esclarecer ou complementar a instrução do processo, vedada a inclusão posterior de documentos ou informação que deveria constar originalmente da proposta.
- 18.8.1** - Será assegurada a manifestação do representante do Controle Interno durante as sessões da CPL ou em qualquer momento do processo, com a finalidade de atestar a legalidade dos atos, podendo fazer uso da palavra e determinar providências cabíveis.
- 18.8.2** - Quando verificado na proposta de preços, planilhas ou em outro documento, eventuais erros formais ou discrepância entre valores grafados em algarismos e por extenso, será ato discricionário da CPL a sua aceitabilidade.
- 18.9** - Ultrapassada a fase de habilitação e abertas as Propostas de Preços, não mais cabe desqualificar as licitantes por motivos relacionados com o item, salvo em razão de fatos supervenientes ou os conhecidos após o julgamento.
- 18.10** - O julgamento das Propostas de Preços será objetivo, devendo a CPL, realizá-lo em conformidade com o Projeto Básico e com os critérios previamente estabelecidos no Ato Convocatório e de acordo com os fatores exclusivamente contidos no Edital.
- 18.11** - Poderão estar presentes mais de um representante autorizado de cada licitante, porém apenas um único participará de cada sessão.
- 18.11.1** - Nas sessões, as empresas licitantes deverão ser representadas por um representante

legal ou Procuradores, estes, munidos da respectiva procuração lavrada em Cartório ou particular com firma reconhecida em Cartório.

**18.11.2** - Um responsável técnico não poderá assinar propostas, planilhas ou fazer parte de duas ou mais empresas como técnico responsável, sendo desclassificada todas as empresas que o mesmo estiver vinculado ou associado.

**18.12** - Será inabilitada ou desclassificada a Empresa que deixar de apresentar qualquer documento exigido neste edital e seus anexos.

**19 - ANÁLISE DA DOCUMENTAÇÃO DE HABILITAÇÃO** - Encerrado o prazo para recebimento da documentação e das propostas, procederá a Comissão Permanente de Licitação à abertura dos envelopes dos documentos de habilitação, na presença dos representantes legais das empresas proponentes, obedecendo à seguinte ordem de trabalho:

**19.1** - Identificação pessoal do representante legal ou preposto das empresas proponentes.

**19.2** - Não será admitido em nenhuma hipótese, o credenciamento de uma mesma pessoa, para representar mais de uma empresa no mesmo certame licitatório.

**19.3** Por ocasião da abertura dos envelopes contendo a documentação de habilitação, serão anunciadas as empresas participantes e outros dados que a Comissão julgar conveniente.

**19.4** - Aberto o envelope 01 de "DOCUMENTAÇÃO DE HABILITAÇÃO", apenas serão consideradas habilitadas as licitantes que, à vista da documentação apresentada, satisfaçam as condições fixadas no Projeto Básico e neste Edital.

**19.4.1** - A Comissão Permanente de Licitação reserva-se o direito de consultar a fonte emissora quanto à autenticidade dos documentos.

**19.5** - A Comissão Permanente de Licitação poderá suspender a sessão, a fim de que tenham melhores condições de analisar os documentos apresentados.

**19.5.1** - Ocorrendo o caso assim previsto, a Comissão Permanente de Licitação irá rubricar (vistar) todos os autos e franquear aos participantes a oportunidade de rubricar os documentos apresentados e os envelopes lacrados contendo as propostas, que ficarão sob a guarda da Comissão Permanente de Licitação, até a ocasião da reabertura da sessão.

**19.6** - Após a análise e julgamento pela Comissão, se proclamará o resultado da habilitação no final da própria sessão inaugural do certame.

**19.7** - Após a fase de habilitação, não mais cabe desistência da proposta, salvo por motivo justo



decorrente de fato superveniente e aceito pela Comissão, (§ 6º, do art. 43, da Lei 8.666/93).

**19.8** - Os envelopes contendo as Propostas de Preços (quando for o caso) das empresas inabilitadas ficarão disponíveis para retirada dos representantes legais das licitantes, pelo período de 30 (trinta) dias após a abertura dos envelopes. Após esse período, não havendo interesse por parte das empresas em resgatar os envelopes que estiverem sob a guarda da Comissão, serão destruídos.

**20 - JULGAMENTO DAS PROPOSTAS DE PREÇOS** - Proclamado o resultado da habilitação, sem interposição de recursos, ou após sua denegação, serão abertos os envelopes de Propostas de Preços, apresentando-se seus conteúdos aos representantes das interessadas para vistas, juntamente com a Comissão Permanente de Licitação, quando se passará à análise, aceitabilidade e julgamento das mesmas.

**20.1** - Critérios para fins de julgamento da Proposta:

**20.2** - Razões para a desclassificação:

**20.2.1** - Serão desclassificadas os licitantes, cujas propostas não satisfaçam as exigências do Projeto Básico e do edital, bem como:

**20.2.1.1** - Forem manifestamente inexequíveis ou com preços excessivos, conforme exemplificação constante do Projeto Básico, nos termos do disposto no art. 48 da Lei de Licitações;

**20.2.1.2** - Serão consideradas excessivas as propostas cujos valores unitários forem superiores aos valores constantes das planilhas orçamentárias em anexo (Anexo X) ou seja: de **RS 337.980,37 (Trezentos e Trinta e Sete mil, Novecentos e Oitenta reais e trinta e sete centavos)**

**20.2.1.3** - De valor zero ou manifestamente inexequíveis, assim considerados aqueles que não venham a ser comprovados através de documentação que demonstre que os custos dos insumos são coerentes com os de mercado e que os coeficientes de produtividade são compatíveis com a execução do objeto, exceto para a hipótese prevista no §3º do art. 44, da Lei Federal nº. 8.666/93.

**20.3** - Aquelas propostas que não atenderem às exigências do ato convocatório, não apresentarem cotação de qualquer dos itens dos serviços ou preços inexequíveis serão desclassificadas.

**20.4** - Serão desclassificadas também as propostas que se apresentarem com omissões, rasuras, entrelinhas, erros substanciais de cálculo, preços unitários simbólicos, irrisórios, de valor zero ou incompatíveis comprovadamente com os praticados no mercado, distorções significativas ou ainda cujos elementos técnicos fornecidos não se mostrarem satisfatórios, tendo em vista os

indicadores para avaliação determinados e estabelecidos neste Edital.

**20.5** - O preço unitário prevalece sobre o preço global, se houver divergência.

**20.6** - Classificação das propostas:

**20.6.1** - Após o exame das Propostas, a Comissão Permanente de Licitações fará classificação das mesmas, levando-se em conta o Menor Preço ofertado para o objeto e declarará a sua aceitabilidade.

**20.6.2** - Havendo no certame participação de microempresa, empresa de pequeno porte ou equiparadas, a mesma poderá usufruir do benefício da Lei

Complementar 123/06, LC nº. 147 e LC nº. 155/16, como previsto neste Edital.

**20.6.3** - Caso a licitante cuja proposta tenha sido a mais vantajosa não esteja enquadrada como microempresa, empresa de pequeno porte ou equiparadas, será dada preferência na contratação às empresas assim enquadradas, sendo observado o seguinte procedimento:

**20.6.4** - Serão consideradas empatadas as propostas apresentadas pelas microempresas, empresas de pequeno porte ou equiparadas cujos valores sejam iguais ou superiores em até 10% (dez por cento) à proposta mais vantajosa.

**20.6.4.1** - Ocorrendo a situação descrita na cláusula anterior, a microempresa, empresa de pequeno porte ou equiparadas mais bem classificada terá o direito de apresentar nova proposta com o valor inferior àquela previamente considerada mais vantajosa, e será considerada detentora da melhor proposta, caso assim o faça.

**20.6.4.2** - Em caso de empate ficto, a Comissão Permanente de Licitações convocará o licitante que faz jus ao exercício do direito de preferência para apresentar nova proposta em um prazo de 24 (vinte e quatro) horas.

**20.6.4.3** - Se na situação acima a licitante não fizer uso de sua prerrogativa, serão convocadas as microempresas, empresas de pequeno porte ou equiparadas remanescentes, cujas propostas estejam de acordo com os parâmetros fixados neste edital, na ordem de classificação, para o exercício do mesmo direito.

**20.7** - Quando todas as propostas forem desclassificadas, o Município poderá fixar às Licitantes o prazo de 8 (oito) dias úteis para apresentação de outras propostas escoimadas das causas referidas no item anterior.

**20.8** - Nos casos em que a Comissão Permanente de Licitação constatar a existência de erros numéricos nas Propostas de Preços, não significativos, proceder-se-á às correções necessárias

para a apuração do preço final da Proposta, obedecendo às seguintes disposições:

- 20.8.1** - Discrepância entre valores grafados em algarismos e por extenso prevalecerá o valor por extenso;
- 20.8.2** - Erros de transcrição das quantidades previstas para os serviços, quando se tratar de produtos será corrigido devidamente, mantendo-se o preço unitário e corrigindo-se a quantidade e o preço total;
- 20.8.3** - Erro de multiplicação do preço unitário pela quantidade correspondente: será retificado, mantendo-se o preço unitário e a quantidade e corrigindo-se o produto;
- 20.8.4** - Erro de adição: será retificado, conservando-se as parcelas corretas e trocando-se a soma;
- 20.8.5** - Verificadas em qualquer momento, até o término do contrato, incoerências ou divergências de qualquer natureza nas composições dos preços unitários dos serviços, será adotada a correção que resultar no menor valor.
- 20.9** - O valor total da proposta será ajustado pela Comissão Permanente de Licitações em conformidade aos procedimentos acima para correção de erros, registrado em Ata, inclusive a aceitação por parte do representante da licitante.
- 20.9.1** - O valor resultante constituirá o valor contratual, se o licitante não aceitar as correções procedidas, sua proposta será rejeitada.
- 20.10** - Com exceção das alterações, entrelinhas ou rasuras feitas pela Comissão Permanente de Licitações, necessárias para corrigir erros cometidos pelos licitantes, não serão aceitas propostas contendo borrões, emendas ou rasuras.
- 20.11** - Para melhor apreciação das Propostas, a Comissão Permanente de Licitações se reserva o direito de, a qualquer tempo, solicitar aos licitantes maiores esclarecimentos e/ou informações e/ou comprovação dos documentos apresentados e/ou marcar data para correções de falhas meramente formais.
- 20.12** - A classificação dos proponentes far-se-á em ordem decrescente dos valores sendo declarada vencedora a licitante que ofertar o menor preço.
- 20.13** - Caso ocorra o empate entre duas ou mais propostas e após observado o disposto nos incisos II e IV do §2º do art. 3º da Lei Federal nº. 8.666/93, persistindo o empate, o desempate será procedido por meio de sorteio em sessão pública, procedendo à lavratura de ata circunstanciada.
- 20.14** - Proclamado o resultado final da Licitação, a Comissão Permanente de Licitação, caso haja

necessidade promoverá a remessa dos autos ao Ordenador de despesas com vistas à deliberação final, dando ciência à empresa melhor classificada e promovendo a sua divulgação.

- 21 - ADJUDICAÇÃO E HOMOLOGAÇÃO** - Após a Comissão Permanente de Licitações julgar os documentos de habilitação, propostas e recursos, encaminhará para a autoridade competente o vencedor do certame.
- 21.1** - A autoridade competente após receber da CPL os autos processuais procederá a deliberação final, constatada a sua regularidade, proceder-se-á a adjudicação do objeto ao proponente vencedor e a homologação do procedimento licitatório e, com posterior divulgação.
- 21.2** - O Município adjudicará o contrato ao licitante cuja proposta atender em sua essência aos requisitos do presente Edital e seus anexos.
- 21.3** - Publicidade dos atos e decisões constantes dos autos processuais.
- 21.3.1** - Da habilitação ou inabilitação, da classificação, da adjudicação e da homologação dos vencedores, dar-se-á conhecimento aos licitantes através de publicação de acordo com as normas legais.
- 21.4** - A recusa injustificada do licitante vencedor em assinar o contrato, aceitar ou retirar o instrumento equivalente, dentro do prazo de 05 (cinco) dias úteis, caracterizará o descumprimento total da obrigação assumida, sujeitando-o as penalidades previstas na Lei Federal nº. 8.666 de 21 de junho de 1993 e suas alterações posteriores.
- 21.4.1** - é facultado à Administração, quando o convocado não assinar o Termo Contratual no prazo e condições estabelecidos, convocar as licitantes remanescentes, na ordem de classificação, para fazê-lo em igual prazo e condições propostas pelo primeiro classificado, inclusive quanto a preço, e assim sucessivamente.
- 21.5** - A contratação dos trabalhos objeto da presente licitação reger-se-á e formalizar-se-á nos termos previstos pela Lei Federal nº. 8.666, de 21 de junho de 1993 e suas alterações.
- 21.6** - O Município se reserva ao direito de revogar o procedimento licitatório e rejeitar todas as propostas a qualquer momento antecedendo a assinatura do contrato, por razões de interesse público decorrente de fato superveniente, devidamente comprovado, ou de anulá-lo por ilegalidade, sem que aos licitantes caiba qualquer direito a indenização ou ressarcimento.
- 21.7** - Os Contratos decorrentes deste Edital poderão ser alterados, devidamente justificados, conforme art. 65, da Lei Federal nº 8.666/93.

**21.8** - Executado o Contrato, o seu objeto será recebido conforme disposto nas alíneas “a” e “b” do inciso I do art. 73, da Lei Federal nº 8.666/93.

**21.9** - Na hipótese da Administração não assinar Contrato com a empresa ou com outra, na ordem de classificação no prazo de 60 (sessenta) dias, ficam desobrigadas de quaisquer compromissos assumidos.

**22 - EXTINÇÃO ANTECIPADA DO CONTRATO** - A Administração, a qualquer tempo, poderá promover a extinção antecipada do Termo Contratual, das seguintes formas:

**22.1** - Unilateralmente, desde que configure qualquer das hipóteses elencadas nos incisos I a XIII do art. 78, da Lei Federal nº 8.666/93, com suas alterações.

**22.2** - Amigavelmente, por acordo entre as partes, reduzida a termo no processo de licitação, desde que haja conveniência para a administração.

**22.3** - Judicial, nos termos da legislação.

**23 - PAGAMENTO** - O pagamento da despesa será feito em favor da CONTRATADA, mediante depósito bancário após a atestação, pelo setor competente, da Nota Fiscal/Fatura, devendo conter no corpo da mesma a descrição do objeto, número do Banco, Agência e Conta Bancária da CONTRATADA, no prazo de até 30 (trinta) dias, contados a partir do aceite definitivo dos serviços, desde que os serviços estejam em conformidade com as exigências contratuais e não haja fato impeditivo imputável ao licitante vencedor.

**23.1** - O pagamento fica condicionado à liberação dos repasses feitos pelos órgãos concedentes.

**23.2** - No caso de as Notas Fiscais/Faturas apresentarem erros, estas serão devolvidas, e o pagamento será suspenso para que a Contratada tome as medidas necessárias, passando o prazo de pagamento ser contado a partir da data da reapresentação das mesmas.

**23.3** - Na hipótese de devolução, a Nota Fiscal/Fatura, será considerada como não apresentada para fins de atendimento das condições de pagamento.

**23.4** - É condição para o pagamento do valor constante de cada Nota Fiscal/Fatura, a apresentação dos seguintes documentos:

**23.4.1** - Certidão negativa de débitos com a Fazenda Federal (da Secretaria da Receita Federal e da Procuradoria da Fazenda Nacional);

**23.4.2** - Certidão Negativa de Débitos Trabalhistas – CNDT;

**23.4.3** - Certificado de Regularidade do FGTS, admitida comprovação também por meio de

“certidão positiva, com efeito, de negativa” diante da existência de débito confesso, parcelado e em fase de adimplemento;

**23.4.4** - Certidão Negativa de Débito - CND relativa às Contribuições Sociais fornecida pelo INSS - Instituto Nacional do Seguro Social, admitida comprovação também por meio de

“certidão positiva, com efeito, de negativa” diante da existência de débito confesso, parcelado e em fase de adimplemento.

**23.4.5** - Cumprimento das obrigações trabalhistas, previdenciárias e tributárias, correspondentes à última nota fiscal ou fatura que tenha sido paga pela Administração.

**23.5** - O descumprimento das obrigações trabalhistas, previdenciárias e as relativas ao FGTS ensejará o pagamento em juízo dos valores em débito, sem prejuízo das sanções cabíveis.

**23.6** - Não será efetuado qualquer pagamento à(s) empresa(s) Contratada(s) enquanto houver pendência de liquidação da obrigação financeira em virtude de penalidade ou inadimplência contratual.

**23.7** - Os eventuais encargos financeiros, processuais e outros, decorrentes da inobservância, pela licitante, de prazo de pagamento, serão de sua exclusiva responsabilidade.

**23.8** - A Contratante poderá efetuar a retenção, na fonte, dos tributos e contribuições sobretodos os pagamentos à Contratada.

**23.9** - Em hipótese alguma será concedido reajustamento dos preços propostos e o valor constante da Nota Fiscal/Fatura, quando da sua apresentação, não sofrerá qualquer atualização monetária até o efetivo pagamento.

**23.10** - Para fins de pagamento serão realizadas medições mensais, sendo a primeira 30 (trinta) dias após a data de início dos serviços, observados os seguintes termos:

**23.11** - As medições devem observar os preços unitários constantes da Planilha Orçamentária, levando-se em conta o avanço físico real dos serviços e o cronograma físico-financeiro que, apresentado pela CONTRATADA, houver sido aprovado pelo CONTRATANTE.

**23.12** - Só serão medidos os serviços realizados e com material já instalado, após atestados pelo Município, através do seu fiscal designado, inclusive, a qualidade do material empregado.

**23.13** – O Município, através do seu fiscal designado, verificará o exato cumprimento das obrigações da CONTRATADA no período de medição, quanto à quantidade, à qualidade e ao prazo previsto para a execução.

**23.14** - Não serão medidos os serviços e nem serão aceitas suas medições quando executados em

desacordo com o previsto na Planilha Orçamentária, ou, ainda, quando em atraso na execução da obra, em desconformidade como cronograma aprovado pelo CONTRATANTE.

**23.15 - A SECRETARIA MUNICIPAL DE SAÚDE, com o setor específico do Município,** através do seu fiscal designado, deverá analisar os serviços executados e medidos, aprovando-os ou rejeitando-os, no prazo de 05 (cinco) dias úteis a contar da data de sua apresentação pela CONTRATADA.

**23.16 - As faturas provenientes das parcelas relativas à apuração de valores de folhas de medição só** poderão ser apresentadas para pagamento após aprovação das medições pela **Secretaria Competente**, através do seu fiscal designado.

**23.16.1** - A CONTRATADA deverá apresentar, junto à fatura ou nota fiscal, além dos documentos fiscais e tributários devidos, a relação dos empregados utilizados na execução dos serviços, bem como os documentos comprobatórios do recolhimento dos encargos sociais e trabalhistas relativos aos mesmos no mês anterior, nos termos da legislação pertinente em vigor.

**23.16.2** - Somente após o cumprimento de todas as exigências acima será contado o prazo para a liberação do pagamento.

**23.16.3** - Em caso de irregularidade na emissão dos documentos fiscais, o prazo de pagamento será contado a partir de sua reapresentação, desde que devidamente regularizados.

**24 - FISCALIZAÇÃO E RECEBIMENTO DOS SERVIÇOS** - Executado o Contrato, o seu objeto será recebido conforme disposto nas alíneas “a” e “b” do inciso I, e § 3º ambos do art. 73, da Lei Federal nº 8.666/93.

**24.1** - O Município através de servidor municipal formalmente designado pela **SECRETARIA MUNICIPAL DE SAÚDE**, acompanhará e fiscalizará o contrato resultante desta Licitação, o qual registrará em relatório todas as ocorrências, deficiências, irregularidades ou falhas porventura observadas na execução dos serviços e terá poder, entre outros, para notificar a CONTRATADA, objetivando sua imediata correção.

**24.2** - O aceite dos serviços será formalizado por relatório do servidor designado como fiscal do objeto do contrato e visitado pela **SECRETARIA MUNICIPAL DE SAÚDE**.

**24.3** - Tanto para fins de fiscalização como para fins de pagamento, deverá ser observado os critérios apontados no Projeto Básico e Memorial Descritivo.

- 25 - RECURSOS** - É assegurado a qualquer proponente, o direito de impugnar os atos praticados pela Comissão Permanente de Licitação, deles recorrer hierarquicamente ou representar, observadas as disposições do art. 109, da Lei nº. 8.666, de 21 de junho de 1993.
- 26 - OBRIGAÇÕES DA CONTRATADA** - Além das Obrigações constantes do Memorial Descritivo e Projeto Básico, a Contratada se obriga a atender ao que segue:
- 26.1** - Manter pessoal técnico e demais componentes à frente dos serviços.
- 26.2** - Aceitar, nas mesmas condições contratuais, os acréscimos ou supressões que se fizerem nos serviços, decorrente de modificações de quantitativos ou projetos ou especificações, até o limite de 25% (vinte e cinco por cento) do valor contratual atualizado, de acordo com o art. 65, da Lei 8.666/93, sendo os mesmos objetos de exame da Assessoria Jurídica do Município.
- 26.3** - Comunicar à CONTRATANTE, por escrito, no prazo de até 48 (quarenta e oito) horas, quaisquer alterações ou acontecimento que impeçam mesmo temporariamente, a CONTRATADA de cumprir seus deveres e responsabilidade relativos à execução do Contrato, total ou parcialmente, por motivo superveniente.
- 26.4** - Se responsabilizar por todos os ônus e obrigações concernentes à legislação fiscal, social, tributária e trabalhista, salientando-se que, em nenhuma hipótese, o Município ficará obrigado, ainda que solidariamente, nas relações trabalhistas e contratuais da contratada e seus funcionários, bem como, por todas as despesas decorrentes de eventuais trabalhos noturnos, inclusive com iluminação e ainda por todos os danos e prejuízos que, a qualquer título, causar a terceiros em virtude da execução dos serviços a seu cargo, respondendo por si e por seus sucessores.
- 26.5** - Garantir a qualidade das obras e serviços executados, bem como reparar, corrigir, remover, reconstruir ou substituir, às suas expensas no total ou em parte, o objeto do Contrato em que se verificarem vícios, defeitos ou incorreções, resultantes da execução ou de má qualidade e aplicação dos materiais empregados.
- 26.6** - Permitir e facilitar a inspeção pela Fiscalização, inclusive, prestar informações e esclarecimentos quando solicitados, sobre quaisquer procedimentos atinentes à execução dos serviços.
- 26.7** - Garantir durante a execução, a proteção e a conservação de todos os serviços, até o seu



recebimento definitivo.

- 26.8** - Manter na execução dos serviços, o pessoal dimensionado, qualquer que seja a influência salarial do mercado de trabalho local, podendo, porém, a fiscalização exigir a qualquer momento, o aumento ou redução dos mesmos, de acordo com as necessidades detectadas.
- 26.9** - Manter durante a execução do contrato, em compatibilidade com as obrigações por ela assumidas, todas as condições de habilitação e qualificação exigidas na licitação.
- 26.10** - Reconhecer os direitos da administração em casos de rescisão.
- 26.11** – Manter toda a mão-de-obra necessária ao fiel e perfeito acabamento e conclusão da obra, bem como os encargos previdenciários, sociais e de qualquer natureza decorrentes da contratação de pessoal e seu transporte, se necessário, serão de inteira responsabilidade da contratada.
- 26.11.1** - Quando e onde couber mão-de-obra especializada, esta deverá ser selecionada dentro do maior rigor.
- 26.12** Apresentar cronograma físico-financeiro, correspondente ao prazo previsto para execução da obra, no prazo de 5 (cinco) dias úteis a partir da publicação da homologação deste procedimento licitatório.
- 26.12.1** - O cronograma físico-financeiro proposto pela contratada deverá ser aprovado pela **SECRETARIA MUNICIPAL DE SAÚDE**, podendo sofrer eventuais modificações para adequação às necessidades técnicas.
- 26.13** – Apresentar, após a homologação e antes da assinatura do contrato, 1 (um) engenheiro civil registrado no CREA-MA, para acompanhar a execução dos serviços. Caso a empresa não possua em seu quadro permanente o engenheiro civil, o mesmo poderá ser subcontratado. Em ambos os casos, ficam a cargo da contratada a remuneração deste profissional, os encargos sociais, trabalhistas e fiscais provenientes desta relação, e, ainda, a responsabilidade pela qualidade dos serviços a serem executados pelo mesmo.
- 26.14** - A Prefeitura Municipal de Tuntum - MA reserva-se o direito de solicitar a substituição do engenheiro civil, caso o mesmo não atenda satisfatoriamente às exigências deste contrato.
- 26.15** - Manter um preposto, engenheiro ou encarregado geral, aceito pela Prefeitura Municipal, no local da obra, para resolver todas as questões relacionadas com a prestação de serviços contratados.
- 26.16** - Deverá registrar a obra na entidade profissional competente pela empresa contratada,

devendo a mesma, no prazo de 05 (cinco) dias a contar da assinatura do contrato, apresentar à Prefeitura Municipal, documento comprobatório do registro do contrato dos serviços no CREAMA.

**27 - OBRIGAÇÕES DA CONTRATANTE** - Além das obrigações constantes do Memorial Descritivo e Projeto Básico, a Contratante se obriga a atender ao que segue:

- 27.1 - O fiel cumprimento das obrigações pactuadas;
- 27.2 - Efetuar regularmente o pagamento do objeto desta contratação;
- 27.3 - Aprovar o recebimento dos serviços, após a fiscalização/vistoria e entrega dos mesmos, nas condições avençadas.
- 27.4 - A prestação de todas as informações indispensáveis a regular execução dos serviços,
- 27.5 - A preservação do equilíbrio econômico-financeiro do Contrato, seu registro e a devida publicação no Diário Oficial Eletrônico do Município.

**28 - PREÇO MÁXIMO E DA DOTAÇÃO ORÇAMENTÁRIA** - Nos termos dos artigos 14 e 38 da Lei Federal nº. 8.666/93 está comprovada a existência dos recursos orçamentários para fazer face a despesa, bem como a indicação da fonte de recursos que será utilizada para o pagamento das despesas decorrentes da contratação.

28.1 - Os recursos financeiros a serem destinados para a despesa estão assegurados nas seguintes dotações orçamentárias, conforme previstos para o exercício de 2023, como segue:

Código da Ficha: 449

Órgão: 02 PODER EXECUTIVO

Unidade: 09 FUNDO MUNICIPAL DE SAÚDE

Dotação: 10.302.0015.1024.0000 4.4.90.51.00

Obras e Instalações

**29 - SANÇÕES ADMINISTRATIVAS** - As sanções administrativas abaixo descritas, aplicáveis durante o certame licitatório e vigência do contrato, estão em conformidade e tem como norte a Lei nº 8.666/93 e alterações posteriores.

29.1 - Se no decorrer da execução do objeto do presente instrumento, ficar comprovada a existência de qualquer irregularidade ou ocorrer inadimplemento parcial ou total pelo qual possa ser

responsabilizada a Licitante, esta, sem prejuízo das demais sanções previstas, poderá sofrer as seguintes penalidades:

- 29.1.1** - Advertência escrita, com o intuito de registrar o comportamento inadequado do licitante e/ou contratado;
- 29.1.2** - Multa, pela inexecução contratual, inclusive por atraso injustificado na execução do contrato, sendo graduada de acordo com a gravidade da infração, obedecidos os seguintes limites:
- 29.1.2.1** - Multa de 10% (dez por cento), calculada sobre o valor total da contratação, devidamente atualizado, sem prejuízo das demais cominações aplicáveis, na recusa injustificada da licitante vencedora em assinar o contrato, após regularmente convocada, caracterizando inexecução total das obrigações acordadas;
- 29.1.2.2** - Multa de 10% (dez por cento), calculada sobre o valor total da contratação, nos casos de anulação do contrato por culpa da Contratada.
- 29.1.2.3** - Multa de 0,33% (trinta e três décimos por cento) ao dia, até o trigésimo dia de atraso, sobre o valor da etapa do serviço não realizado;
- 29.1.2.4** - Multa de 0,66% (sessenta e seis décimos por cento) sobre o valor da etapa do serviço não realizado, por cada dia subsequente ao trigésimo;
- 29.1.2.5** - A multa, não impede que a Administração rescinda unilateralmente o contrato e aplique as demais sanções previstas neste Edital;
- 29.1.2.6** - Não tendo sido prestada a garantia, a Administração se reserva o direito de descontar diretamente do pagamento devido à contratada o valor de qualquer multa porventura imposta, ou, ainda, se for o caso, cobrar judicialmente;
- 29.1.2.7** - As multas previstas não têm caráter compensatório e o seu pagamento não eximirá a contratada da responsabilidade por perdas e danos decorrentes das infrações cometidas.
- 29.1.3** - Suspensão, sem prejuízo das demais cominações legais e contratuais, ficando impedida de licitar e contratar com a União, Estados, Distrito Federal ou Municípios e suspensão do Cadastro de Fornecedores do Município de Tuntum - MA, pelo prazo de 02 (dois) anos, na hipótese de:
- 29.1.3.1** - Deixar de apresentar os documentos discriminados no Edital, tendo declarado que cumpria os requisitos de habilitação;
- 29.1.3.2** - Apresentar documentação falsa para participar no certame, conforme registro em ata, ou

demonstrado em procedimento administrativo, mesmo que posterior ao encerramento do certame;

- 29.1.3.3** - Retardar a execução do certame por conduta reprovável da licitante, registrado em ata;
- 29.1.3.4** - Não manter a proposta após a adjudicação;
- 29.1.3.5** - Comportar-se de modo inidôneo durante a realização do certame, registrado em ata;
- 29.1.3.6** - Cometer fraude fiscal demonstrada durante ou após a realização do certame;
- 29.1.3.7** - Fraudar a execução do contrato;
- 29.1.3.8** - Descumprir as obrigações decorrentes do contrato.
- 29.1.4** - Declaração de inidoneidade para licitar ou contratar com a Administração Pública enquanto perdurarem os motivos determinantes da punição ou até que seja promovida a reabilitação perante a Prefeitura Municipal de Tuntum, MA, que será concedida quando o contratado ressarcir-la pelos prejuízos resultantes da infração e após decorridos 2 (dois) anos no caso de aplicação de suspensão.
- 29.2** - Na aplicação das penalidades previstas neste instrumento a Administração considerará, motivadamente, a gravidade da falta, seus efeitos, bem como os antecedentes da licitante ou Contratada, graduando-as e podendo deixar de aplicá-las, se admitidas justificativas da licitante ou Contratada, nos termos do que dispõe o art. 87, caput, da Lei Federal nº 8.666/93.
- 29.3** - As penalidades aplicadas serão registradas no cadastro da empresa.
- 29.4** - Nenhum pagamento será realizado à Contratada enquanto pendente de liquidação qualquer obrigação financeira que lhe for imposta em virtude de penalidade ou inadimplência contratual.
- 29.5** - A recusa do adjudicatário em assinar o contrato no prazo estabelecido o impede de participar de novas licitações pelo prazo mínimo de 12 (doze) meses junto a este Município, sem prejuízo das penalidades previstas em Lei.
- 29.6** - O contrato poderá ser rescindido, unilateralmente, atendida a conveniência administrativa.
- 29.7** - A critério do Município de Tuntum - MA caberá rescisão do contrato, independentemente de interpelação judicial ou extrajudicial quando a contratada.
- 29.7.1** - Rescindir unilateralmente e imotivadamente o presente contrato ensejando direito, a outra parte, de cobrança de multa e indenização pelo descumprimento do mesmo no valor de 50% (cinquenta por cento) do valor total restante previsto à sua plena execução, tendo por base o seu período de vigência;
- 29.7.2** - Não cumprir quaisquer das obrigações contratuais, ou;



- 29.7.3 - Transferir o contrato a terceiros, no todo ou em parte, sem autorização do Município, ou;  
29.7.4 - Incidir em outros motivos previstos no art. 78 da Lei Federal nº. 8.666/93.

**30 - RESCISÃO CONTRATUAL** - A rescisão contratual poderá ser:

- 30.1 - Determinada por ato unilateral e escrito da Administração, nos casos enumerados nos incisos I a IX e XVII do art. 78 da Lei Federal nº. 8.666/93;
- 30.2 Amigável, por acordo entre as partes, mediante autorização escrita e fundamentada da autoridade competente, reduzida a termo no processo licitatório, desde que haja conveniência da Administração.
- 30.3 - A inexecução total ou parcial do contrato enseja sua rescisão pela Administração, com as consequências previstas neste edital e nas normas aplicáveis.
- 30.4 - Constituem motivos para rescisão do contrato os previstos no art. 78 da Lei Federal nº. 8.666/93.- Em caso de rescisão prevista nos incisos XII a XVII do art. 78 da Lei Federal nº. 8.666/93, sem que haja culpa da contratada, será esta ressarcida dos prejuízos regulamentares comprovados, quando os houver sofrido.
- 30.4.1 - A rescisão contratual de que trata o inciso I do art. 78 acarreta as consequências previstas nos incisos I a IV do art. 80, ambos da Lei Federal nº. 8.666/93.

**31 - DISPOSIÇÕES GERAIS** - Sem prejuízo do caráter público de todos os atos do procedimento licitatório, não se admitirá, durante a análise de cada proposta, a interferência de pessoas estranhas à Comissão Permanente de Licitação, a qualquer título que seja ressalvada a hipótese de requisição, pela própria CPL, do concurso de peritos visando ao exame de dados, informações ou documentos.

- 31.1 - Os autos processuais quando em poder da Assessoria Jurídica ou dos Órgãos de Controle Interno, não estarão abertos a vistas ou consultas, podendo ser extraídas cópias de autos com a autorização de seus titulares.
- 31.2 - A Administração, a qualquer tempo, antes da data de apresentação das documentações e das propostas das ofertantes, poderá proceder a alterações concernentes a esta licitação, por sua iniciativa, fornecendo o correspondente adendoa todas as interessadas que tenha adquirido o Edital, sendo-lhes facultado, em sendo o caso, adiar a data do recebimento das documentações e propostas.
- 31.3 - As despesas de elaboração das propostas para este certame licitatório serão de exclusiva

responsabilidade da ofertante, não lhe sendo assegurado proclamar qualquer indenização da Administração.

- 31.4** - As omissões porventura existentes neste Edital, serão sanadas pela Comissão Permanente de Licitação, observadas as disposições legais e regulamentares pertinentes, bem como diretrizes expedidas pelos órgãos que se constituírem fontes de recursos financiadores.
- 31.4.1** - As exigências contidas no Projeto Básico deverão ser observadas pelos licitantes, podendo a CPL invocar seus descumprimentos como critério para inabilitação ou desclassificação de propostas.
- 31.5** - A todos os competidores que adquirirem o presente Edital, será dado conhecimento de quaisquer impugnações ou pertinentes pedidos de esclarecimento de dúvidas e suas respectivas respostas, através de publicação no quadro de avisos da Prefeitura e-mail do licitante, que passarão incontinentes a integrar o presente ato convocatório.
- 31.6** - A critério da Administração esta licitação poderá:
- 31.6.1** - Ser anulada se houver ilegalidade, de ofício ou por provocação de terceiros, mediante parecer escrito e devidamente fundamentado, ou;
- 31.6.2** - Ser revogada, a juízo da Administração, ser for considerada inoportuna ou inconveniente ao interesse público, decorrente de fato superveniente devidamente comprovado, pertinente e suficiente para justificar tal conduta, ou;
- 31.7** - Será observado, ainda, quanto ao procedimento desta licitação, o seguinte:
- 31.7.1** - A anulação do procedimento licitatório por motivo de ilegalidade não gera obrigação de indenizar, ressalvado o disposto no parágrafo único, do art. 59, da Lei Federal nº. 8.666/93;
- 31.7.2** - A nulidade do procedimento licitatório induz à do empenho, ressalvado o disposto na condição anterior; e
- 31.7.3** - No caso de desfazimento do processo licitatório, fica assegurado o contraditório e a ampla defesa.
- 31.8** - Fica eleito o foro da Comarca de Tuntum - MA, com prevalência sobre qualquer outro, por mais privilegiado que seja para apreciação judicial de quaisquer questões resultantes deste Edital.
- 31.9** - As notificações necessárias relativas a esta licitação, bem como a divulgação de resultados de cada fase, poderão ser procedidas via protocolo ou por meio de correio eletrônico, e-mail, em número fornecido pela empresa, sendo o comprovante de leitura/transmissão anexado aos

autos, ou ainda através de publicação no órgão Oficial do Município, qual seja, quadro de aviso da Prefeitura e no Informativo Eletrônico no site: <https://www.tuntum.ma.gov.br/>.

**31.10** - Os Órgãos de Controle Interno, nos termos dos artigos 102 e 113 da Lei Federal nº.8.666/93, são competentes para determinar correções, emitir pareceres de auditoria, determinar suspensão dos procedimentos de licitações e esclarecer dúvidas decorrentes da aplicação das normas de direito público.

**32 - ANEXOS** - Integram este Edital os seguintes Anexos:

- 32.1** - Anexo I: Minuta do Contrato;
- 32.2** - Anexo II: Modelo para apresentação da Proposta;
- 32.3** - Anexo III: Declaração de regularidade perante o Ministério do Trabalho;
- 32.4** - Anexo IV: Modelo de Declaração de sujeição ao Edital e inexistência de fatos supervenientes impeditivos da habilitação á comissão de licitação;
- 32.5** - Anexo V: Modelo de indicação de responsável técnico;
- 32.6** - Anexo VI: Declaração de enquadramento como microempresa ou empresa de pequeno porte;
- 32.7** - Anexo VII: Modelo de atestado de visita técnica;
- 32.8** - Anexo VIII: Modelo de procuração/credenciamento; **32.9** - Anexo IX: Declaração de Meio e Forma de Comunicação;
- 32.10** - Anexo X: Memorial Descritivo e Projeto Básico.

Tuntum – Maranhão, \_\_\_\_\_ de \_\_\_\_\_ de 2023.

---

**Secretária Municipal de Saúde**

## ANEXO I

### MINUTA DE CONTRATO

Modalidade Tomada de Preços nº ...../2023 Contrato nº...../2023

**Termo de Contrato que entre si celebram o Município de Tuntum - MA e a empresa, tendo por objeto a Contratação de empresa de engenharia para Construção de drenagem do Centro Especializado em Reabilitação de Tuntum/MA.**

**MUNICÍPIO DE TUNTUM/MA**, pessoa jurídica de direito público interno, inscrita no CNPJ sob o nº 06.138.911/0001-66, com sede administrativa localizada na Rua Frederico Coelho, nº 411 – Centro – Tuntum/MA, CEP: 65763-000, através do **FUNDO MUNICIPAL DE SAÚDE**, inscrito no CNPJ sob o nº 10.476.850/0001-14, neste ato representados pelo Prefeito Municipal, o Sr. **FERNANDO PORTELA TELES PESSOA**, inscrito no CPF sob o nº 041.856.273-35, doravante denominada simplesmente **CONTRATANTE**, e a empresa ....., pessoa jurídica de direito privado, inscrita no CNPJ sob o nº....., com sede e endereço na ..... Município de, com Inscrição Estadual nº....., neste ato representada por ....., portador(a) do RG nº .....e inscrito no CPF sob o nº ....., doravante denominada simplesmente de **CONTRATADA**, celebram o presente CONTRATO, resultante do procedimento licitatório na modalidade de Tomada de Preço nº ...../2023, com a finalidade de reger a relação de direitos e obrigações entre a **CONTRATANTE** e a **CONTRATADA**, nos termos dispostos na Lei nº 8.666, de 1993 e suas alterações, e segundo as cláusulas e condições seguintes:

**CLÁUSULA PRIMEIRA - DO OBJETO** - Contratação de empresa de engenharia para de Tuntum/MA, nos termos do edital de licitação Tomada de Preços nº. .... /2023 e de seus anexos.

1.2. A **CONTRATADA** declara ter conhecimento detalhado da documentação atinente ao objeto do presente contrato, possuir condições de executá-lo dentro das normas técnicas com qualidade e segurança.



## **CLÁUSULA SEGUNDA – DA DOCUMENTAÇÃO CONTRATUAL**

2.1. Fazem parte deste contrato, independentemente de transcrição, os seguintes documentos, cujo teor é de conhecimento das partes contratantes: Proposta da **CONTRATADA**, os termos contidos no edital de Tomada de Preços n.º /2023, além das normas e instruções legais vigentes no País que lhe forem atinentes.

**CLÁUSULA TERCEIRA - DO REGIME DE EXECUÇÃO** - O objeto do presente contrato será realizado por regime de empreitada por preço global (inciso XIV do art. 2º. do Decreto nº. 7.983 de 08 de abril de 2013).

## **CLÁUSULA QUARTA - DO PREÇO**

4.1. Dá-se a este contrato o valor de R\$ ....., referente ao valor total dos serviços previstos na cláusula primeira e para a totalidade do período mencionado na cláusula sétima, a serem pagos conforme medições condizentes com o cronograma físico financeiro.

4.2. A **CONTRATADA** fica obrigada a aceitar nas mesmas condições contratuais, os acréscimos ou supressões do objeto contratado, até o limite de 25 % (vinte e cinco por cento) do valor inicial atualizado do contrato, sendo os mesmos, objeto de exame pela Procuradoria do Município.

4.3. Os serviços que forem entregues com atraso imputável à **CONTRATADA**, não gerarão direito a reajuste ou atualização monetária.

**CLÁUSULA QUINTA - RECURSOS PARA ATENDER AS DESPESAS** - Os recursos financeiros a serem destinados para a despesa estão assegurados nas seguintes dotações orçamentárias, conforme previstos para o exercício de 2023, como segue:

Código da Ficha: 449

Órgão: 02 PODER EXECUTIVO

Unidade: 09 FUNDO MUNICIPAL DE SAÚDE

Dotação: 10.302.0015.1024.0000 4.4.90.51.00

Obras e Instalações

## **CLÁUSULA SEXTA - DAS CONDIÇÕES DE PAGAMENTO**

6.1. O pagamento da despesa será feito em favor da **CONTRATADA**, mediante depósito bancário após a atestação pelo servidor responsável, da Nota Fiscal/Fatura apresentada em 1 (uma) via,

devendo conter no corpo da mesma a descrição do objeto, número do Banco, Agência e Conta Bancária da CONTRATADA, no prazo de até 30 (trinta) dias, contados a partir do aceite dos serviços, após a apresentação da respectiva documentação fiscal, devidamente atestada pelo setor competente, desde que os serviços estejam em conformidade com as exigências contratuais e não haja fato impeditivo imputável ao licitante vencedor.

**6.1.1.** O pagamento acima fica condicionado ao repasse feito pelo órgão concedente dos recursos para a execução das obras.

**6.2.** Os pagamentos serão efetuados por meio de crédito em conta corrente que a CONTRATADA indicar.

**6.3.** No caso de as Notas Fiscais/Faturas apresentarem erros, estas serão devolvidas, e o pagamento será susgado para que a **CONTRATADA** tome as medidas necessárias, passando o prazo de pagamento ser contado a partir da data da reapresentação das mesmas.

**6.4.** Na hipótese de devolução, a Nota Fiscal/Fatura, será considerada como não apresentada para fins de atendimento das condições de pagamento.

**6.5.** Não será efetuado qualquer pagamento à(s) empresa(s) Contratada(s) enquanto houver pendência de liquidação da obrigação financeira em virtude de penalidade ou inadimplência contratual.

**6.6.** Os eventuais encargos financeiros, processuais e outros, decorrentes da inobservância, pela licitante, de prazo de pagamento, serão de sua exclusiva responsabilidade.

**6.7.** A **CONTRATANTE** poderá efetuar retenção, na fonte, dos tributos e contribuições sobre todos os pagamentos à **CONTRATADA**.

**6.8.** Em hipótese alguma será concedido reajustamento dos preços propostos e o valor constante da Nota Fiscal/Fatura, quando da sua apresentação, não sofrerá qualquer atualização monetária até o efetivo pagamento.

**6.9.** Para fins de pagamento serão realizadas medições mensais, sendo a primeira 30(trinta) dias após a data de início dos serviços, observados os seguintes termos:

**6.9.1.** As medições devem observar os preços unitários constantes da Planilha Orçamentária, levando-se em conta o avanço físico real dos serviços e o cronograma físico-financeiro que, apresentado pela CONTRATADA, houver sido aprovado pelo CONTRATANTE.

**6.9.2.** Só serão medidos os serviços realizados e com material já instalado, após atestados pelo Município, através do seu fiscal designado, inclusive, a qualidade do material empregado.

**6.9.3** O Município, através do seu fiscal designado, verificará o exato cumprimento das obrigações da CONTRATADA no período de medição, quanto à quantidade, à qualidade e ao prazo previsto para a execução.

**6.9.4.** Não serão medidos os serviços e nem serão aceitas suas medições quando executados em desacordo com o previsto na planilha, ou, ainda, quando em atraso na execução da obra, em desconformidade com o cronograma aprovado pelo CONTRATANTE.

**6.9.5** O Município, através do seu fiscal designado, deverá analisar os serviços executados e medidos, aprovando-os ou rejeitando-os, no prazo de 05 (cinco) dias úteis a contar da data de sua apresentação pela CONTRATADA.

**6.9.6.** As faturas provenientes das parcelas relativas à apuração de valores de folhas de medição só poderão ser apresentadas para pagamento após aprovação das medições pelo Município, através do seu fiscal designado.

**6.9.7.** A CONTRATADA deverá apresentar, junto à fatura ou nota fiscal, além dos documentos fiscais e tributários devidos, a relação dos empregados utilizados na execução dos serviços, bem como os documentos comprobatórios do recolhimento dos encargos sociais e trabalhistas relativos aos mesmos no mês anterior, nos termos da legislação pertinente em vigor.

**6.9.8.** Somente após o cumprimento de todas as exigências acima será contado o prazo para a liberação do pagamento.

**6.9.9.** Em caso de irregularidade na emissão dos documentos fiscais, o prazo de pagamento será contado a partir de sua reapresentação, desde que devidamente regularizados.

#### **CLÁUSULA SÉTIMA – DO PRAZO DO CONTRATO E PRAZO DE EXECUÇÃO:**

**7.1.** O prazo para execução dos serviços, de acordo com o cronograma físico e financeiro, objeto desta contratação é de 60 (sessenta) dias, e produzirá efeitos até o cumprimento de todas as obrigações ajustadas;

**7.2.** O prazo de vigência do contrato é de 06 (seis) meses ou enquanto houver pendências por parte da CONTRATANTE ou CONTRATADA;

**7.3.** O prazo de que trata este item poderá ser revisto na hipótese e forma a que alude o art. 57, §1º, da Lei Federal nº 8.666/93.

**CLÁUSULA OITAVA - DA FORÇA MAIOR OU CASO FORTUITO** - Ocorrendo fato novo decorrente de força maior ou caso fortuito, nos termos da legislação vigente ou qualquer dos motivos a que se refere o § 1º do art. 57, da Lei nº 8.666/93, que obstem, prejudiquem ou retardem o cumprimento dos prazos e demais obrigações estatuídas neste **CONTRATO**, ficará a **CONTRATADA**, isenta das multas e penalidades pertinentes, justificando-se destarte, a alteração do cronograma aprovado, devendo a mesma comunicar por escrito o Município no prazo de 48 (quarenta e oito) horas, quaisquer alterações que lhe impeçam, mesmo que temporariamente, a execução do objeto deste Termo.

**CLÁUSULA NONA - DAS OBRIGAÇÕES DA CONTRATADA** - As obrigações da CONTRATADA são aquelas previstas no Projeto Básico e no Edital, partes integrantes deste termo de contrato, além das seguintes:

- 9.1. É de inteira responsabilidade da CONTRATADA, o fornecimento de toda mão de obra necessária a fiel e perfeita execução do objeto do presente contrato, bem como os encargos previdenciários, sociais, trabalhistas e de qualquer natureza decorrentes da contratação de pessoal e seu transporte, se necessário.
- 9.2. Manter, durante toda a vigência deste contrato, em compatibilidade com as obrigações assumidas, todas as condições de habilitação e qualificação exigidas na licitação, devendo comunicar ao CONTRATANTE, imediatamente, qualquer alteração que possa comprometer a manutenção deste contrato.
- 9.3. Assumir inteira responsabilidade por danos causados ao patrimônio do CONTRATANTE, ou de terceiros, por ação ou omissão de seus empregados ou representantes, decorrentes da execução dos serviços.
- 9.4. Fornecer todos os equipamentos de segurança para os trabalhadores (EPI's e EPC's) de acordo com as normas da ABNT.
- 9.5. Assumir toda e qualquer responsabilidade, civil, penal, previdenciária, fiscal e trabalhista com o pessoal empregado ou com terceiros, oriundos da execução deste contrato.
- 9.6. Responsabilizar-se pelo transporte do material, dos equipamentos, ferramentas e utensílios até o local dos trabalhos, ficando sob sua guarda e inteira responsabilidade, não sendo permitida sua retirada da área, senão em casos especiais e mediante autorização escrita do CONTRATANTE.
- 9.7. Fornecer todos os materiais a serem empregados na realização dos serviços, objeto deste

contrato, devendo os mesmos serem novos, comprovadamente de primeira qualidade, satisfazendo rigorosamente as especificações constantes no Edital Convocatório e seus Anexos.

**9.8.** Responsabilizar-se pela conformidade, adequação, desempenho e qualidade dos serviços e bens, bem como de cada material, matéria-prima ou componente individualmente considerado, mesmo que não sejam de sua fabricação, garantindo seu perfeito desempenho;

**9.9.** Reparar, corrigir, remover, ou substituir, às suas expensas, no total ou em parte, no prazo máximo de 24 (vinte e quatro horas) fixado no Projeto Básico, o objeto efetuado em que se verificarem vícios, defeitos ou incorreções resultantes da execução ou dos materiais empregados, a critério da Administração;

**9.10.** Instruir seus empregados quanto à necessidade de acatar as orientações da Administração, inclusive quanto ao cumprimento das Normas Internas, quando for o caso;

**9.11.** Relatar à Administração toda e qualquer irregularidade verificada no decorrer do fornecimento do objeto;

**9.12.** Não permitir a utilização de qualquer trabalho do menor de dezesseis anos, exceto na condição de aprendiz para os maiores de quatorze anos; nem permitir a utilização do trabalho do menor de dezoito anos em trabalho noturno, perigoso ou insalubre;

**9.13.** Não transferir a terceiros, por qualquer forma, nem mesmo parcialmente, as obrigações assumidas, nem subcontratar qualquer das prestações a que está obrigada, exceto nas condições autorizadas no Termo de Referência ou na minuta de contrato;

**9.14.** Arcar com o ônus decorrente de eventual equívoco no dimensionamento dos quantitativos de sua proposta, inclusive quanto aos custos variáveis decorrentes de fatores futuros e incertos, devendo complementá-los, caso o previsto inicialmente em sua proposta não seja satisfatório para o atendimento ao objeto da licitação, exceto quando ocorrer algum dos eventos arrolados nos incisos do §1º, do art. 57 da Lei n.º 8.666, de 1993.

**CLÁUSULA DÉCIMA – DAS OBRIGAÇÕES DO CONTRATANTE** - As obrigações da CONTRATANTE são aquelas previstas no Projeto Básico e no Edital, partes integrantes deste termo de contrato.

**CLÁUSULA DÉCIMA PRIMEIRA - DA FISCALIZAÇÃO** - Cabe a CONTRATANTE, a seu critério e através do Município exercer ampla, irrestrita e permanente fiscalização de todas as fases

da execução dos serviços e do comportamento do pessoal da **CONTRATADA**, sem prejuízo da obrigação desta de fiscalizar seus responsáveis técnicos, empregados, prepostos ou subordinados.

**11.1.** A **CONTRATADA** declara aceitar, integralmente, todos os métodos e processos de inspeção, verificação e controle a serem adotados pela **CONTRATANTE**.

**11.2.** A existência e a atuação da fiscalização da **CONTRATANTE** em nada restringem a responsabilidade única, integral e exclusiva da **CONTRATADA** no que concerne ao objeto contratado e às suas consequências e implicações, próximas ou remotas.

**11.3.** Caberá a Fiscalização do **CONTRATANTE**, de servidor lotado do Município, em conjunto com o Engenheiro Fiscalizador, o seguinte:

**11.3.1** - Acompanhar e fiscalizar os trabalhos desde o início, até a aceitação definitiva dos serviços, verificando sua perfeita execução na conformidade das especificações e normas fixadas pela licitação;

**11.3.2** - Executar a fiscalização do contrato resultante desta Licitação e registrar em relatório todas as ocorrências, deficiências, irregularidades ou falhas porventura observadas na execução dos serviços e terão poderes, entre outros, para notificar a **CONTRATADA**, objetivando sua imediata correção.

**11.3.3** - Promover com a presença da **CONTRATADA**, as medições e avaliações dos serviços, decidir as questões técnicas surgidas na execução do objeto ora contratado, certificar a veracidade das faturas decorrentes das medições para efeito de seu pagamento;

**11.3.4** - Transmitir por escrito as instruções relativas aos serviços, relatórios aprovados, alteração de prazos, cronogramas e demais determinações dirigidas à **CONTRATADA**, precedidas sempre da anuência expressa do Secretário Municipal de Obras, serviços urbanos e transporte;

**11.3.5** Comunicar aos gestores as ocorrências que possam levar à aplicação de penalidades à **CONTRATADA**, verificadas no cumprimento das obrigações contratuais;

**11.3.6** - Solicitar a substituição de qualquer empregado da **CONTRATADA** que prejudique o bom andamento dos serviços;

**11.3.7** - Esclarecer as dúvidas que lhe forem apresentadas pela **CONTRATADA**, bem como acompanhar e fiscalizar a execução qualitativa dos serviços e determinar a correção das imperfeições verificadas;

**CLÁUSULA DÉCIMA SEGUNDA - DAS SANÇÕES** - As sanções administrativas abaixo

descritas, aplicáveis durante o certame licitatório e vigência do contrato, estão em conformidade e tem como norte a Lei nº 8.666/93 e alterações posteriores.

**12.1.** Se no decorrer da execução do objeto do presente instrumento, ficar comprovada a existência de qualquer irregularidade ou ocorrer inadimplemento parcial ou total pelo qual possa ser responsabilizada a Licitante, esta, sem prejuízo das demais sanções previstas, poderá sofrer as seguintes penalidades:

**12.1.1.** Advertência escrita, com o intuito de registrar o comportamento inadequado do licitante e/ou contratado;

**12.1.2** - Multa, pela inexecução contratual, inclusive por atraso injustificado na execução do contrato, sendo graduada de acordo com a gravidade da infração, obedecidos os seguintes limites:

**12.1.2.1** - multa de 10% (dez por cento), calculada sobre o valor total da contratação, devidamente atualizado, sem prejuízo das demais cominações aplicáveis, na recusa injustificada da licitante vencedora em assinar o contrato, após regularmente convocada, caracterizando inexecução total das obrigações acordadas;

**12.1.2.2** - multa de 10% (dez por cento), calculada sobre o valor total da contratação, nos casos de anulação do contrato por culpa da CONTRATADA.

**12.1.2.3** - multa de 0,33% (trinta e três décimos por cento) ao dia, até o trigésimo dia de atraso, sobre o valor da etapa do serviço não realizado;

**12.1.2.4** - multa de 0,66% (sessenta e seis décimos por cento) sobre o valor da etapa do serviço não realizado, por cada dia subsequente ao trigésimo;

**12.2.** A multa, não impede que a Administração rescinda unilateralmente o contrato e aplique as demais sanções previstas na lei;

**12.3.** Não tendo sido prestada garantia, à Administração se reserva o direito de descontar diretamente do pagamento devido à contratada o valor de qualquer multa porventura imposta, ou, ainda, se for o caso, cobrar judicialmente;

**12.4.** As multas previstas não têm caráter compensatório e o seu pagamento não eximirá a contratada da responsabilidade por perdas e danos decorrentes das infrações cometidas.

**12.5.** Suspensão, sem prejuízo das demais cominações legais e contratuais, ficando impedida de licitar e contratar com a União, Estados, Distrito Federal ou Municípios e suspenso do Cadastro de Fornecedores do Município de Tuntum/MA, pelo prazo de 02 (dois) anos, na hipótese de:

**12.5.1** - fraudar a execução do contrato;

**12.5.2** - descumprir as obrigações decorrentes do contrato.

**12.6.** Declaração de inidoneidade para licitar ou contratar com a Administração Pública enquanto perdurarem os motivos determinantes da punição ou até que seja promovida a reabilitação perante a Prefeitura Municipal de Tuntum/MA, que será concedida quando o contratado ressarcir pelos prejuízos resultantes da infração e após decorridos 2 (dois) anos no caso de aplicação de suspensão.

**12.7.** Na aplicação das penalidades previstas neste instrumento a Administração considerará, motivadamente, a gravidade da falta, seus efeitos, bem como os antecedentes da licitante ou Contratada, graduando-as e podendo deixar de aplicá-las, se admitidas justificativas da licitante ou Contratada, nos termos do que dispõe o art. 87, caput, da Lei Federal nº 8.666/93.

**12.8.** As penalidades aplicadas serão registradas no cadastro da empresa.

**12.9.** Nenhum pagamento será realizado à Contratada enquanto pendente de liquidação qualquer obrigação financeira que lhe for imposta em virtude de penalidade ou inadimplência contratual.

**12.10.** Nenhuma sanção será aplicada sem o devido processo administrativo, que prevê defesa prévia do interessado e recurso nos prazos definidos em Lei, sendo-lhe franqueada vista ao processo.

**CLÁUSULA DÉCIMA TERCEIRA - DOS DIREITOS DO CONTRATANTE** - São prerrogativas do **CONTRATANTE** as previstas no art. 58, da Lei nº 8.666/93, que as exercerá nos termos das normas referidas no preâmbulo deste **CONTRATO**.

**CLÁUSULA DÉCIMA QUARTA - DA RESCISÃO** - O presente **CONTRATO** poderá ser rescindido de conformidade com os arts. 78, 79 e 80, da Lei n.º 8.666/93, assegurados os direitos adquiridos da **CONTRATADA**.

**CLÁUSULA DÉCIMA QUINTA - DA CESSÃO E TRANSFERÊNCIA CONTRATUAL** - O presente **CONTRATO** não poderá ser objeto de cessão ou transferência, no todo ou em parte, salvo tarefas específicas devidamente justificadas e com anuência da contratante.

**CLÁUSULA DÉCIMA SEXTA – DOS ENCARGOS DECORRENTES DO CONTRATO** - Constituirá encargo exclusivo da **CONTRATADA** o pagamento de tributos, tarifas e emolumentos decorrentes deste **CONTRATO** e da execução de seu objeto.

**CLÁUSULA DÉCIMA SÉTIMA – RECONHECIMENTO DE DIREITO EM CASO DE**





**RESCISÃO CONTRATUAL** - Os casos de rescisão contratual e as implicações advindas da rescisão contratual são os que estão discriminados na Lei nº 8666/93, artigos 77, 78, 79 e 80. O presente Contrato fica expressamente vinculado à planilha que o originou e à proposta apresentada pela Contratada, para o caso de haver desconformidade com o mesmo.

**CLÁUSULA DÉCIMA OITAVA – LEGISLAÇÃO APLICÁVEL** - Ao presente contrato se aplicam as normas contidas na Lei Federal nº 8.666/93 com suas posteriores alterações e, no que couber, o disposto na Lei Orgânica Municipal e demais normas.

**CLÁUSULA DÉCIMA NONA - FISCALIZAÇÃO DO OBJETO:** O Município designará servidor para fiscalização do contrato.

**CLÁUSULA VIGÉSIMA - DA VINCULAÇÃO CONTRATUAL** - Este contrato está vinculado de forma total e plena ao Processo Licitatório Tomada de preço nº /2023, que lhe deu causa, para cuja execução, exigir-se-á rigorosa obediência ao Edital Convocatório e seus Anexos.

**CLÁUSULA VIGÉSIMA PRIMEIRA - DA PUBLICAÇÃO** - O extrato do presente instrumento será publicado no Órgão Competente.

**CLÁUSULA VIGÉSIMA SEGUNDA - DO FORO** - As partes elegem o Foro da Comarca de Tuntum, Estado do Maranhão, para dirimir dúvidas e controvérsias oriundas do presente Termo. Para firmeza e como prova do acordado, é lavrado o presente **CONTRATO** que depois de lido e achado conforme, é assinado pelas partes, em 03 (três) vias.

\_\_\_\_\_, de \_\_\_\_\_ de 2023.

\_\_\_\_\_  
Pelo **MUNICÍPIO**  
**Fernando Portela Teles Pessoa**  
**Prefeito Municipal**

\_\_\_\_\_  
Pela **CONTRATADA**

**TESTEMUNHAS**

1. \_\_\_\_\_ 2. \_\_\_\_\_

CPF: \_\_\_\_\_

CPF: \_\_\_\_\_

## ANEXO II

### MODELO PARA APRESENTAÇÃO DA PROPOSTA

\_\_\_\_\_, de \_\_\_\_\_ de 2023.

À

**Comissão Permanente de Licitação Prefeitura Municipal de Tuntum/MA Tomada de Preços nº. ..../2023**

Prezados Senhores,

Pela presente, submetemos à apreciação de V. Sr<sup>a</sup>. a nossa proposta relativa à Tomada de Preços em epígrafe, para o objeto abaixo discriminado:

**Objeto:** Contratação de empresa de engenharia para reforma do serviço de de Tuntum/MA, sob regime de empreitada por preço global, nos termos do edital de licitação Tomada de Preços nº. \_\_\_\_/2023.

Valor: R\$ \_\_\_\_\_ (\_\_\_\_\_).

Declaramos que estamos de pleno acordo com todas as condições estabelecidas no Edital e seus Anexos, bem como aceitamos todas as obrigações e responsabilidades especificadas no Memorial Descritivo e Projeto Básico.

Declaramos que nos preços cotados estão incluídas todas as despesas que, direta ou indiretamente, fazem parte do presente objeto, tais como gastos da empresa com suporte técnico e administrativo, impostos, seguros, taxas, ou quaisquer outros que possam incidir sobre gastos da empresa, sem quaisquer acréscimos em virtude de expectativa inflacionária e deduzidos os descontos eventualmente concedidos.

Caso nossa proposta seja vencedora, **DECLARAMOS** executar os serviços pelo preço por nós apresentado. O prazo de execução é o determinado pelo Município a partir da Ordem de Serviço expedida pelo Município, conforme disposto no Cronograma Físico-Financeiro.

A validade desta proposta é de 60 (sessenta) dias corridos, contados a partir da data de sua apresentação.

Utilizaremos equipes técnicas e administrativas que forem necessárias à perfeita execução dos serviços, comprometendo-nos desde já a substituir ou aumentar a qualidade do pessoal, desde que assim exija a Fiscalização da Prefeitura.

Da execução dos serviços observaremos rigorosamente as especificações das Normas Técnicas Brasileiras, ou similares, que permitam a obtenção de igual qualidade, desde já, a integral responsabilidade pela perfeita execução dos serviços em conformidade com os projetos e as especificações, normas e padrões desse Edital.

Atenciosamente,

**Representante Legal – Nome e Cargo**

(razão social, endereço completo, telefone e CNPJ)

*Obs.: Deverá ser preenchida em papel timbrado da empresa proponente e assinada pelo(s) seu(s) representante(s) legal(is) ou procurador devidamente habilitado, caso o proponente não possua papel timbrado poderá preenchê-lo em papel A4 branco, sem qualquer rasura que impossibilite seu fiel entendimento com os dados da proponente.*

### ANEXO III

## DECLARAÇÃO DE REGULARIDADE PERANTE O MINISTÉRIO DO TRABALHO

Eu \_\_\_\_\_, nacionalidade, profissão, CPF n.º \_\_\_\_\_, residente e domiciliado na Rua \_\_\_\_\_, n.º \_\_\_\_\_, na cidade de \_\_\_\_\_, Estado do \_\_\_\_\_, neste ato representante legal da empresa \_\_\_\_\_, inscrita no CNPJ \_\_\_\_\_, com sede na \_\_\_\_\_, **DECLARO**, para os devidos fins de prova junto ao Processo de Tomada de Preços n.º ...../2023 e para fins do disposto no inciso XXXIII do Art. 7º da Constituição Federal, inciso V, do Art. 27 da Lei n.º 8.666/93, acrescido pela Lei n.º 9.854/99, que não emprega menor de dezoito anos em trabalho noturno, perigoso ou insalubre e não emprega menor de dezesseis anos.

Ressalvamos que os menores a partir de quatorze anos se encontram na condição de aprendiz.

Por ser verdade firmo a presente.

\_\_\_\_\_, \_\_\_\_\_ de \_\_\_\_\_ de 2023.

#### **Representante Legal – Nome e Cargo**

(razão social, endereço completo, telefone e CNPJ)

*Obs.: Deverá ser preenchida em papel timbrado da empresa proponente e assinada pelo(s) seu(s) representante(s) legal(is) ou procurador devidamente habilitado, caso o proponente não possua papel timbrado poderá preenchê-lo em papel A4 branco, sem qualquer rasura que impossibilite seu fiel entendimento com os dados da proponente.*

#### ANEXO IV

### MODELO DE DECLARAÇÃO DE SUJEIÇÃO AO EDITAL E INEXISTÊNCIA DE FATOS SUPERVENIENTES IMPEDITIVOS DA HABILITAÇÃO À COMISSÃO DE LICITAÇÃO

Ref. Edital de Tomada de Preços n.º /2023

Eu \_\_\_\_\_, nacionalidade, profissão, CPF n.º \_\_\_\_\_, residente e domiciliado na Rua \_\_\_\_\_, n.º \_\_\_\_\_, na cidade de \_\_\_\_\_, Estado do \_\_\_\_\_, neste ato representante legal da empresa \_\_\_\_\_, inscrita no CNPJ, com sede na \_\_\_\_\_, **DECLARO** expressamente que se sujeita às condições estabelecidas no edital de Tomada de Preços em pauta e nos respectivos anexos e documentos, que acatará integralmente qualquer decisão que venha a ser tomada pelo licitador quanto à qualificação apenas das proponentes que hajam atendido às condições estabelecidas e demonstrem integral possibilidade de executar os serviços.

O signatário da presente declara de que recebeu todos os documentos, bem como de que tomou conhecimento de todas as informações e condições locais para o cumprimento das obrigações objeto desta licitação, à luz do que preconiza a Lei Federal n.º 8.666/93, também, em nome da referida proponente declara total concordância com a decisão que venha a ser tomada quanto à adjudicação objeto do presente edital.

Declara, ainda, para todos os fins de direito, a inexistência de fatos supervenientes impeditivos da habilitação ou que comprometam a idoneidade da proponente nos termos do artigo 32, parágrafo 2º, e Artigo 97 da Lei n.º 8.666, de 21 de junho de 1993, e suas alterações.

Por ser verdade firmo a presente.

\_\_\_\_\_, \_\_\_\_\_ de \_\_\_\_\_ de 2023.

**Representante Legal – Nome e Cargo**

*(razão social, endereço completo, telefone e CNPJ)*

## ANEXO V

### MODELO DE INDICAÇÃO DE RESPONSÁVEL TÉCNICO INDICAÇÃO DO(S)

#### RESPONSÁVEL(IS) TÉCNICO(S) PELA EXECUÇÃO DA OBRA

Ref.: Tomada de Preços N°..... /2023

Nome

Habilitação

(Título e n°. CREA)

Em atendimento ao edital de licitação da Tomada de Preços em referência, indicamos o(s) profissional(is) acima para atuar(em) como responsável(is) técnico(s) da obra, caso sejamos vencedores da licitação e devidamente contratados.

Na oportunidade, declaramos que os mesmos têm vinculação ao nosso quadro técnico e estão devidamente habilitados como comprovam as certidões emitidas e/ou os atestados reconhecidos pelo Conselho Regional de Engenharia Arquitetura e Agronomia - CREA da região onde foram as obras executadas, comprobatórias da experiência na execução de serviços compatíveis em complexidade tecnológica e operacional equivalente ou superiores às parcelas de maior relevância e valor significativo do objeto em licitação.

, \_\_\_\_\_ de \_\_\_\_ de 2023.

**Representante Legal – Nome e Cargo**

*(razão social, endereço completo, telefone e CNPJ)*

## ANEXO VI

### DECLARAÇÃO DE ENQUADRAMENTO COMO MICROEMPRESA OU EMPRESA DE PEQUENO PORTE

#### Modalidade Tomada De Preços nº ...../2023

A empresa ....., inscrita no CNPJ/MF sob o nº ....., por intermédio de seu representante legal, o(a) Sr.(a) ....., portador(a) da Carteira de Identidade nº ..... e CPF nº ....., DECLARA, para fins do disposto no Processo na modalidade Tomada de Preços nº .... / ....., sob as sanções administrativas cabíveis, e sob as penas da lei, que esta Empresa, na presente data, é considerada:

- ( ) MICROEMPRESA, conforme inciso I, do art. 3º, da LC nº. 123/2007;  
( ) EMPRESA DE PEQUENO PORTE, conforme inciso II, do art. 3º, da LC nº. 123/2007;

DECLARA ainda que esta empresa está excluída das vedações constantes do art. 3º, parágrafo 4º, da LC nº. 123/2007.

\_\_\_\_\_, de \_\_\_\_\_ de 2023.

\_\_\_\_\_  
Nome e Assinatura do Representante Legal

## ANEXO VII

### MODELO DE ATESTADO DE VISITA TÉCNICA

#### ATESTADO DE VISITA TÉCNICA

Eu \_\_\_\_\_, portador do documento nº \_\_\_\_\_, com endereço na Rua \_\_\_\_\_, aqui representando a empresa \_\_\_\_\_, inscrita no CNPJ sob o nº. \_\_\_\_\_, declaro sob as penas da Lei e para fins licitatórios, que vistoriei no dia \_\_\_/\_\_\_/\_\_\_\_\_, todos os locais onde serão realizadas as obras constantes do edital nº \_\_\_/\_\_\_\_\_, estando ciente de todas as situações inerentes à segurança do empreendimento, não podendo alegar desconhecimento de qualquer dificuldade encontrada futuramente.

---

Assinado **Responsável pela Licitante**

Visto:

---

**Assinatura e carimbo – Responsável Município**



## ANEXO VIII

Tomada de Preços n.º ...../2023

### MODELO DE PROCURAÇÃO/CRENCIAMENTO

A empresa \_\_\_\_\_, inscrita no CNPJ sob o n.º \_\_\_\_\_, com sede na Rua \_\_\_\_\_, n.º \_\_\_\_\_, bairro \_\_\_\_\_, cidade-----, neste ato representada pelo(s) sócio(s) ou diretores Sr. \_\_\_\_\_, portador do RG n.º \_\_\_\_\_, inscrito no CPF sob o n.º \_\_\_\_\_, nacionalidade, estado civil, profissão e endereço, nomeia e constitui seu Procurador, o Sr. \_\_\_\_\_, portador do RG n.º \_\_\_\_\_, inscrito no CPF sob o n.º \_\_\_\_\_, nacionalidade, estado civil, profissão e endereço, a quem outorga amplos poderes para, junto ao Município de -----, praticar os atos necessários com vistas à participação do outorgante no Processo na Modalidade Tomada de Preço n.º \_\_\_/\_\_\_\_\_, usando dos recursos legais e acompanhando-os, conferindo-lhes, ainda, poderes especiais para desistir de recursos, apresentar lances verbais, negociar preços e demais condições, confessar, transigir, desistir, firmar compromissos ou acordos, receber e dar quitação, podendo ainda, substabelecer esta em outrem, com ou sem reserva de iguais poderes, dando tudo por bom, firme e valioso.

\_\_\_\_\_ - \_\_\_\_\_ de \_\_\_\_\_ de \_\_\_\_\_.

*(Representante Legal)*

*(Observação: comprovar competência para dar procuração).*

**ANEXO IX**  
**DECLARAÇÃO DE MEIO E FORMA DE COMUNICAÇÃO**

Tomada de Preços nº \_\_\_\_/2023

A empresa \_\_\_\_\_, inscrita no CNPJ Nº \_\_\_\_\_, com sede na Rua \_\_\_\_\_, n.º \_\_\_\_\_, na cidade de \_\_\_\_\_, Estado \_\_\_\_\_, CEP \_\_\_\_\_-\_\_\_\_, por seu representante, o Sr(a). \_\_\_\_\_, nacionalidade brasileira, profissão, CPF nº. \_\_\_\_\_, residente e domiciliado na Rua \_\_\_\_\_, n.º \_\_\_\_\_, na cidade de \_\_\_\_\_, Estado \_\_\_\_\_, CEP \_\_\_\_\_, DECLARA expressamente que:

I. Os meios eletrônicos de comunicação utilizados por este fornecedor/prestador de serviços são os seguintes:

CONTATO	TIPO (E-mail ou Fone)	App de mensagens (quando celular)	Dia e horário de expediente
empresa@email.com.br	E-mail	-	De 2º a 6º das 08:00 às 18:00 horas
(XX) XXXX-XXXX	Telefone	WathsApp	De segunda a sexta das 08:00 às 18:00 horas

\*(incluir todos os e-mails e telefones o licitante julgar necessário)

II. Os endereços eletrônicos aqui declarados, são os meios de comunicação oficiais deste fornecedor/prestador de serviços, portanto, toda e qualquer citação, cientificação, notificações, intimação, avisos e demais atos necessários ao andamento do presente procedimento de contratação pública, devem ser encaminhados diretamente para estes.

III. Estou ciente de que após o recebimento e visualização de comunicações no(s) referido(s) e-mail e aplicativo de mensagens, devo de pronto respondê-los com o termo "RECEBIDO".

IV. Estou ciente de que o envio de retorno com o termo "RECEBIDO", será utilizado como marco temporal inicial para contagem de prazos.

V. Estou ciente de que ocorrerá cientificação tácita após 72 horas do recebimento de comunicação, sem que tenhamos confirmado o recebimento dela.

VI. Estou ciente de para se determinar a cientificação tácita, serão desconsiderados os sábados, domingos e feriados.

VII. Estou ciente de que os meios de comunicação aqui declarados, serão utilizados tanto no procedimento licitatório quanto no decorrer de toda a execução contratual.

VIII. Estou ciente de que o meio de comunicação utilizado pela Comissão Permanente de Licitação é o e-mail cpltuntum@gmail.com.

IX. Estou ciente de que caso ocorra a mudança de qualquer meio de comunicação utilizado por este fornecedor/prestador, devo imediatamente comunicar o fato a Comissão de Licitação, e caso o contrato já esteja em execução, esta comunicação também deverá ser enviada ao departamento de compras e contratos.

Por ser verdade firmo a presente.

\_\_\_\_\_ - \_\_\_\_\_, de \_\_\_\_\_ de 202.

Representante Legal – Nome e Cargo  
(razão social, endereço completo, telefone e CNPJ)

ANEXO X

**PROJETO BÁSICO E MEMORIAL DESCRITIVO**

MANUUTA

- 29.7.3 - Transferir o contrato a terceiros, no todo ou em parte, sem autorização do Município, ou;  
29.7.4 - Incidir em outros motivos previstos no art. 78 da Lei Federal nº. 8.666/93.

**30 - RESCISÃO CONTRATUAL** - A rescisão contratual poderá ser:

- 30.1 - Determinada por ato unilateral e escrito da Administração, nos casos enumerados nos incisos I a IX e XVII do art. 78 da Lei Federal nº. 8.666/93;
- 30.2 Amigável, por acordo entre as partes, mediante autorização escrita e fundamentada da autoridade competente, reduzida a termo no processo licitatório, desde que haja conveniência



responsabilidade da ofertante, não lhe sendo assegurado proclamar qualquer indenização da Administração.

- 31.4** - As omissões porventura existentes neste Edital, serão sanadas pela Comissão Permanente de Licitação, observadas as disposições legais e regulamentares pertinentes, bem como diretrizes expedidas pelos órgãos que se constituírem fontes de recursos financiadores.
- 31.4.1** - As exigências contidas no Projeto Básico deverão ser observadas pelos licitantes, podendo a CPL invocar seus descumprimentos como critério para inabilitação ou desclassificação de propostas.
- 31.5** - A todos os competidores que adquirirem o presente Edital, será dado conhecimento de quaisquer impugnações ou pertinentes pedidos de esclarecimento de dúvidas e suas respectivas respostas, através de publicação no quadro de avisos da Prefeitura e e-mail do licitante, que passarão a integrar o presente ato convocatório.
- 31.6** - A critério da Administração esta licitação poderá:
- 31.6.1** - Ser anulada se houver ilegalidade, de ofício ou por provocação de terceiros, mediante parecer escrito e devidamente fundamentado, ou;
- 31.6.2** - Ser revogada, a juízo da Administração, ser for considerada inoportuna ou inconveniente ao interesse público, decorrente de fato superveniente devidamente comprovado, pertinente e suficiente para justificar tal conduta, ou;
- 31.7** - Será observado, ainda, quanto ao procedimento desta licitação, o seguinte:
- 31.7.1** - A anulação do procedimento licitatório por motivo de ilegalidade não gera obrigação de indenizar, ressalvado o disposto no parágrafo único, do art. 59, da Lei Federal nº. 8.666/93;
- 31.7.2** - A nulidade do procedimento licitatório induz à do empenho, ressalvado o disposto na condição anterior; e
- 31.7.3** - No caso de desfazimento do processo licitatório, fica assegurado o contraditório e a ampla defesa.
- 31.8** - Fica eleito o foro da Comarca de Tuntum - MA, com prevalência sobre qualquer outro, por mais privilegiado que seja para apreciação judicial de quaisquer questões resultantes deste Edital.
- 31.9** - As notificações necessárias relativas a esta licitação, bem como a divulgação de resultados de cada fase, poderão ser procedidas via protocolo ou por meio de correio eletrônico, e-mail, em número fornecido pela empresa, sendo o comprovante de leitura/transmissão anexado aos

autos, ou ainda através de publicação no órgão Oficial do Município, qual seja, quadro de aviso da Prefeitura e no Informativo Eletrônico no site: <https://www.tuntum.ma.gov.br/>.

**31.10** - Os Órgãos de Controle Interno, nos termos dos artigos 102 e 113 da Lei Federal nº.8.666/93, são competentes para determinar correções, emitir pareceres de auditoria, determinar suspensão dos procedimentos de licitações e esclarecer dúvidas decorrentes da aplicação das normas de direito público.

**32 - ANEXOS** - Integram este Edital os seguintes Anexos:

- 32.1** - Anexo I: Minuta do Contrato;
- 32.2** - Anexo II: Modelo para apresentação da Proposta;
- 32.3** - Anexo III: Declaração de regularidade perante o Ministério do Trabalho;
- 32.4** - Anexo IV: Modelo de Declaração de sujeição ao Edital e inexistência de fatos supervenientes impeditivos da habilitação á comissão de licitação;
- 32.5** - Anexo V: Modelo de indicação de responsável técnico;
- 32.6** - Anexo VI: Declaração de enquadramento como microempresa ou empresa de pequeno porte;
- 32.7** - Anexo VII: Modelo de atestado de visita técnica;
- 32.8** - Anexo VIII: Modelo de procuração/credenciamento; **32.9** - Anexo IX: Declaração de Meio e Forma de Comunicação;
- 32.10** - Anexo X: Memorial Descritivo e Projeto Básico.

Tuntum – Maranhão, \_\_\_\_\_ de \_\_\_\_\_ de 2023.

---

**Secretária Municipal de Saúde**

## ANEXO I

### MINUTA DE CONTRATO

Modalidade Tomada de Preços nº ...../2023 Contrato nº...../2023

**Termo de Contrato que entre si celebram o Município de Tuntum - MA e a empresa, tendo por objeto a Contratação de empresa de engenharia para Construção de drenagem do Centro Especializado em Reabilitação de Tuntum/MA.**

**MUNICÍPIO DE TUNTUM/MA**, pessoa jurídica de direito público interno, inscrita no CNPJ sob o nº 06.138.911/0001-66, com sede administrativa localizada na Rua Frederico Coelho, nº 411 – Centro – Tuntum/MA, CEP: 65763-000, através do **FUNDO MUNICIPAL DE SAÚDE**, inscrito no CNPJ sob o nº 10.476.850/0001-14, neste ato representados pelo Prefeito Municipal, o Sr. **FERNANDO PORTELA TELES PESSOA**, inscrito no CPF sob o nº 041.856.273-35, doravante denominada simplesmente **CONTRATANTE**, e a empresa ....., pessoa jurídica de direito privado, inscrita no CNPJ sob o nº....., com sede e endereço na ..... Município de, com Inscrição Estadual nº....., neste ato representada por ....., portador(a) do RG nº .....e inscrito no CPF sob o nº ....., doravante denominada simplesmente de **CONTRATADA**, celebram o presente CONTRATO, resultante do procedimento licitatório na modalidade de Tomada de Preço nº /2023, com a finalidade de reger a relação de direitos e obrigações entre a CONTRATANTE e a CONTRATADA, nos termos dispostos na Lei nº 8.666, de 1993 e suas alterações, e segundo as cláusulas e condições seguintes:

**CLÁUSULA PRIMEIRA - DO OBJETO** - Contratação de empresa de engenharia para de Tuntum/MA, nos termos do edital de licitação Tomada de Preços nº. /2023 e de seus anexos.

1.2. A **CONTRATADA** declara ter conhecimento detalhado da documentação atinente ao objeto do presente contrato, possuir condições de executá-lo dentro das normas técnicas com qualidade e segurança.

## CLÁUSULA SEGUNDA – DA DOCUMENTAÇÃO CONTRATUAL

2.1. Fazem parte deste contrato, independentemente de transcrição, os seguintes documentos, cujo teor é de conhecimento das partes contratantes: Proposta da **CONTRATADA**, os termos contidos no edital de Tomada de Preços n.º /2023, além das normas e instruções legais vigentes no País que lhe forem atinentes.

**CLÁUSULA TERCEIRA - DO REGIME DE EXECUÇÃO** - O objeto do presente contrato será realizado por regime de empreitada por preço global (inciso XIV do art. 2º. do Decreto nº. 7.983 de 08 de abril de 2013).

## CLÁUSULA QUARTA - DO PREÇO

4.1. Dá-se a este contrato o valor de R\$ ....., referente ao valor total dos serviços previstos na cláusula primeira e para a totalidade do período mencionado na cláusula sétima, a serem pagos conforme medições condizentes com o cronograma físico financeiro.

4.2. A **CONTRATADA** fica obrigada a aceitar nas mesmas condições contratuais, os acréscimos ou supressões do objeto contratado, até o limite de 25 % (vinte e cinco por cento) do valor inicial atualizado do contrato, sendo os mesmos, objeto de exame pela Procuradoria do Município.

4.3. Os serviços que forem entregues com atraso imputável à **CONTRATADA**, não gerarão direito a reajuste ou atualização monetária.

**CLÁUSULA QUINTA - RECURSOS PARA ATENDER AS DESPESAS** - Os recursos financeiros a serem destinados para a despesa estão assegurados nas seguintes dotações orçamentárias, conforme previstos para o exercício de 2023, como segue:

Código da Ficha: 449

Órgão: 02 PODER EXECUTIVO

Unidade: 09 FUNDO MUNICIPAL DE SAÚDE

Dotação: 10.302.0015.1024.0000 4.4.90.51.00

Obras e Instalações

## CLÁUSULA SEXTA - DAS CONDIÇÕES DE PAGAMENTO

6.1. O pagamento da despesa será feito em favor da **CONTRATADA**, mediante depósito bancário após a atestação pelo servidor responsável, da Nota Fiscal/Fatura apresentada em 1 (uma) via,



devendo conter no corpo da mesma a descrição do objeto, número do Banco, Agência e Conta Bancária da CONTRATADA, no prazo de até 30 (trinta) dias, contados a partir do aceite dos serviços, após a apresentação da respectiva documentação fiscal, devidamente atestada pelo setor competente, desde que os serviços estejam em conformidade com as exigências contratuais e não haja fato impeditivo imputável ao licitante vencedor.

**6.1.1.** O pagamento acima fica condicionado ao repasse feito pelo órgão concedente dos recursos para a execução das obras.

**6.2.** Os pagamentos serão efetuados por meio de crédito em conta corrente que a CONTRATADA indicar.

**6.3.** No caso de as Notas Fiscais/Faturas apresentarem erros, estas serão devolvidas, e o pagamento será susgado para que a **CONTRATADA** tome as medidas necessárias, passando o prazo de pagamento ser contado a partir da data da reapresentação das mesmas.

**6.4.** Na hipótese de devolução, a Nota Fiscal/Fatura, será considerada como não apresentada para fins de atendimento das condições de pagamento.

**6.5.** Não será efetuado qualquer pagamento à(s) empresa(s) Contratada(s) enquanto houver pendência de liquidação da obrigação financeira em virtude de penalidade ou inadimplência contratual.

**6.6.** Os eventuais encargos financeiros, processuais e outros, decorrentes da inobservância, pela licitante, de prazo de pagamento, serão de sua exclusiva responsabilidade.

**6.7.** A **CONTRATANTE** poderá efetuar retenção, na fonte, dos tributos e contribuições sobre todos os pagamentos à **CONTRATADA**.

**6.8.** Em hipótese alguma será concedido reajustamento dos preços propostos e o valor constante da Nota Fiscal/Fatura, quando da sua apresentação, não sofrerá qualquer atualização monetária até o efetivo pagamento.

**6.9.** Para fins de pagamento serão realizadas medições mensais, sendo a primeira 30(trinta) dias após a data de início dos serviços, observados os seguintes termos:

**6.9.1.** As medições devem observar os preços unitários constantes da Planilha Orçamentária, levando-se em conta o avanço físico real dos serviços e o cronograma físico-financeiro que, apresentado pela CONTRATADA, houver sido aprovado pelo CONTRATANTE.

**6.9.2.** Só serão medidos os serviços realizados e com material já instalado, após atestados pelo Município, através do seu fiscal designado, inclusive, a qualidade do material empregado.

**6.9.3** O Município, através do seu fiscal designado, verificará o exato cumprimento das obrigações da CONTRATADA no período de medição, quanto à quantidade, à qualidade e ao prazo previsto para a execução.

**6.9.4.** Não serão medidos os serviços e nem serão aceitas suas medições quando executados em desacordo com o previsto na planilha, ou, ainda, quando em atraso na execução da obra, em desconformidade com o cronograma aprovado pelo CONTRATANTE.

**6.9.5** O Município, através do seu fiscal designado, deverá analisar os serviços executados e medidos, aprovando-os ou rejeitando-os, no prazo de 05 (cinco) dias úteis a contar da data de sua apresentação pela CONTRATADA.

**6.9.6.** As faturas provenientes das parcelas relativas à apuração de valores de folhas de medição só poderão ser apresentadas para pagamento após aprovação das medições pelo Município, através do seu fiscal designado.

**6.9.7.** A CONTRATADA deverá apresentar, junto à fatura ou nota fiscal, além dos documentos fiscais e tributários devidos, a relação dos empregados utilizados na execução dos serviços, bem como os documentos comprobatórios do recolhimento dos encargos sociais e trabalhistas relativos aos mesmos no mês anterior, nos termos da legislação pertinente em vigor.

**6.9.8.** Somente após o cumprimento de todas as exigências acima será contado o prazo para a liberação do pagamento.

**6.9.9.** Em caso de irregularidade na emissão dos documentos fiscais, o prazo de pagamento será contado a partir de sua reapresentação, desde que devidamente regularizados.

#### **CLÁUSULA SÉTIMA – DO PRAZO DO CONTRATO E PRAZO DE EXECUÇÃO:**

**7.1.** O prazo para execução dos serviços, de acordo com o cronograma físico e financeiro, objeto desta contratação é de 60 (sessenta) dias, e produzirá efeitos até o cumprimento de todas as obrigações ajustadas;

**7.2.** O prazo de vigência do contrato é de 06 (seis) meses ou enquanto houver pendências por parte da CONTRATANTE ou CONTRATADA;

**7.3.** O prazo de que trata este item poderá ser revisto na hipótese e forma a que alude o art. 57, §1º, da Lei Federal nº 8.666/93.



**CLÁUSULA OITAVA - DA FORÇA MAIOR OU CASO FORTUITO** - Ocorrendo fato novo decorrente de força maior ou caso fortuito, nos termos da legislação vigente ou qualquer dos motivos a que se refere o § 1º do art. 57, da Lei nº 8.666/93, que obstem, prejudiquem ou retardem o cumprimento dos prazos e demais obrigações estatuídas neste **CONTRATO**, ficará a **CONTRATADA**, isenta das multas e penalidades pertinentes, justificando-se destarte, a alteração do cronograma aprovado, devendo a mesma comunicar por escrito o Município no prazo de 48 (quarenta e oito) horas, quaisquer alterações que lhe impeçam, mesmo que temporariamente, a execução do objeto deste Termo.

**CLÁUSULA NONA - DAS OBRIGAÇÕES DA CONTRATADA** - As obrigações da CONTRATADA são aquelas previstas no Projeto Básico e no Edital, partes integrantes deste termo de contrato, além das seguintes:

- 9.1. É de inteira responsabilidade da CONTRATADA, o fornecimento de toda mão de obra necessária a fiel e perfeita execução do objeto do presente contrato, bem como os encargos previdenciários, sociais, trabalhistas e de qualquer natureza decorrentes da contratação de pessoal e seu transporte, se necessário.
- 9.2. Manter, durante toda a vigência deste contrato, em compatibilidade com as obrigações assumidas, todas as condições de habilitação e qualificação exigidas na licitação, devendo comunicar ao CONTRATANTE, imediatamente, qualquer alteração que possa comprometer a manutenção deste contrato.
- 9.3. Assumir inteira responsabilidade por danos causados ao patrimônio do CONTRATANTE, ou de terceiros, por ação ou omissão de seus empregados ou representantes, decorrentes da execução dos serviços.
- 9.4. Fornecer todos os equipamentos de segurança para os trabalhadores (EPI's e EPC's) de acordo com as normas da ABNT.
- 9.5. Assumir toda e qualquer responsabilidade, civil, penal, previdenciária, fiscal e trabalhista com o pessoal empregado ou com terceiros, oriundos da execução deste contrato.
- 9.6. Responsabilizar-se pelo transporte do material, dos equipamentos, ferramentas e utensílios até o local dos trabalhos, ficando sob sua guarda e inteira responsabilidade, não sendo permitida sua retirada da área, senão em casos especiais e mediante autorização escrita do CONTRATANTE.
- 9.7. Fornecer todos os materiais a serem empregados na realização dos serviços, objeto deste

contrato, devendo os mesmos serem novos, comprovadamente de primeira qualidade, satisfazendo rigorosamente as especificações constantes no Edital Convocatório e seus Anexos.

**9.8.** Responsabilizar-se pela conformidade, adequação, desempenho e qualidade dos serviços e bens, bem como de cada material, matéria-prima ou componente individualmente considerado, mesmo que não sejam de sua fabricação, garantindo seu perfeito desempenho;

**9.9.** Reparar, corrigir, remover, ou substituir, às suas expensas, no total ou em parte, no prazo máximo de 24 (vinte e quatro horas) fixado no Projeto Básico, o objeto efetuado em que se verificarem vícios, defeitos ou incorreções resultantes da execução ou dos materiais empregados, a critério da Administração;

**9.10.** Instruir seus empregados quanto à necessidade de acatar as orientações da Administração, inclusive quanto ao cumprimento das Normas Internas, quando for o caso;

**9.11.** Relatar à Administração toda e qualquer irregularidade verificada no decorrer do fornecimento do objeto;

**9.12.** Não permitir a utilização de qualquer trabalho do menor de dezesseis anos, exceto na condição de aprendiz para os maiores de quatorze anos; nem permitir a utilização do trabalho do menor de dezoito anos em trabalho noturno, perigoso ou insalubre;

**9.13.** Não transferir a terceiros, por qualquer forma, nem mesmo parcialmente, as obrigações assumidas, nem subcontratar qualquer das prestações a que está obrigada, exceto nas condições autorizadas no Termo de Referência ou na minuta de contrato;

**9.14.** Arcar com o ônus decorrente de eventual equívoco no dimensionamento dos quantitativos de sua proposta, inclusive quanto aos custos variáveis decorrentes de fatores futuros e incertos, devendo complementá-los, caso o previsto inicialmente em sua proposta não seja satisfatório para o atendimento ao objeto da licitação, exceto quando ocorrer algum dos eventos arrolados nos incisos do §1º, do art. 57 da Lei n.º 8.666, de 1993.

**CLÁUSULA DÉCIMA – DAS OBRIGAÇÕES DO CONTRATANTE** - As obrigações da CONTRATANTE são aquelas previstas no Projeto Básico e no Edital, partes integrantes deste termo de contrato.

**CLÁUSULA DÉCIMA PRIMEIRA - DA FISCALIZAÇÃO** - Cabe a CONTRATANTE, a seu critério e através do Município exercer ampla, irrestrita e permanente fiscalização de todas as fases

da execução dos serviços e do comportamento do pessoal da **CONTRATADA**, sem prejuízo da obrigação desta de fiscalizar seus responsáveis técnicos, empregados, prepostos ou subordinados.

**11.1.** A **CONTRATADA** declara aceitar, integralmente, todos os métodos e processos de inspeção, verificação e controle a serem adotados pela **CONTRATANTE**.

**11.2.** A existência e a atuação da fiscalização da **CONTRATANTE** em nada restringem a responsabilidade única, integral e exclusiva da **CONTRATADA** no que concerne ao objeto contratado e às suas consequências e implicações, próximas ou remotas.

**11.3.** Caberá a Fiscalização do **CONTRATANTE**, de servidor lotado do Município, em conjunto com o Engenheiro Fiscalizador, o seguinte:

**11.3.1** - Acompanhar e fiscalizar os trabalhos desde o início, até a aceitação definitiva dos serviços, verificando sua perfeita execução na conformidade das especificações e normas fixadas pela licitação;

**11.3.2** - Executar a fiscalização do contrato resultante desta Licitação e registrar em relatório todas as ocorrências, deficiências, irregularidades ou falhas porventura observadas na execução dos serviços e terão poderes, entre outros, para notificar a **CONTRATADA**, objetivando sua imediata correção.

**11.3.3** - Promover com a presença da **CONTRATADA**, as medições e avaliações dos serviços, decidir as questões técnicas surgidas na execução do objeto ora contratado, certificar a veracidade das faturas decorrentes das medições para efeito de seu pagamento;

**11.3.4** - Transmitir por escrito as instruções relativas aos serviços, relatórios aprovados, alteração de prazos, cronogramas e demais determinações dirigidas à **CONTRATADA**, precedidas sempre da anuência expressa do Secretário Municipal de Obras, serviços urbanos e transporte;

**11.3.5** Comunicar aos gestores as ocorrências que possam levar à aplicação de penalidades à **CONTRATADA**, verificadas no cumprimento das obrigações contratuais;

**11.3.6** - Solicitar a substituição de qualquer empregado da **CONTRATADA** que prejudique o bom andamento dos serviços;

**11.3.7** - Esclarecer as dúvidas que lhe forem apresentadas pela **CONTRATADA**, bem como acompanhar e fiscalizar a execução qualitativa dos serviços e determinar a correção das imperfeições verificadas;

**CLÁUSULA DÉCIMA SEGUNDA - DAS SANÇÕES** - As sanções administrativas abaixo

descritas, aplicáveis durante o certame licitatório e vigência do contrato, estão em conformidade e tem como norte a Lei nº 8.666/93 e alterações posteriores.

**12.1.** Se no decorrer da execução do objeto do presente instrumento, ficar comprovada a existência de qualquer irregularidade ou ocorrer inadimplemento parcial ou total pelo qual possa ser responsabilizada a Licitante, esta, sem prejuízo das demais sanções previstas, poderá sofrer as seguintes penalidades:

**12.1.1.** Advertência escrita, com o intuito de registrar o comportamento inadequado do licitante e/ou contratado;

**12.1.2** - Multa, pela inexecução contratual, inclusive por atraso injustificado na execução do contrato, sendo graduada de acordo com a gravidade da infração, obedecidos os seguintes limites:

**12.1.2.1** - multa de 10% (dez por cento), calculada sobre o valor total da contratação, devidamente atualizado, sem prejuízo das demais cominações aplicáveis, na recusa injustificada da licitante vencedora em assinar o contrato, após regularmente convocada, caracterizando inexecução total das obrigações acordadas;

**12.1.2.2** - multa de 10% (dez por cento), calculada sobre o valor total da contratação, nos casos de anulação do contrato por culpa da CONTRATADA.

**12.1.2.3** - multa de 0,33% (trinta e três décimos por cento) ao dia, até o trigésimo dia de atraso, sobre o valor da etapa do serviço não realizado;

**12.1.2.4** - multa de 0,66% (sessenta e seis décimos por cento) sobre o valor da etapa do serviço não realizado, por cada dia subsequente ao trigésimo;

**12.2.** A multa, não impede que a Administração rescinda unilateralmente o contrato e aplique as demais sanções previstas na lei;

**12.3.** Não tendo sido prestada garantia, à Administração se reserva o direito de descontar diretamente do pagamento devido à contratada o valor de qualquer multa porventura imposta, ou, ainda, se for o caso, cobrar judicialmente;

**12.4.** As multas previstas não têm caráter compensatório e o seu pagamento não eximirá a contratada da responsabilidade por perdas e danos decorrentes das infrações cometidas.

**12.5.** Suspensão, sem prejuízo das demais cominações legais e contratuais, ficando impedida de licitar e contratar com a União, Estados, Distrito Federal ou Municípios e suspenso do Cadastro de Fornecedores do Município de Tuntum/MA, pelo prazo de 02 (dois) anos, na hipótese de:

**12.5.1** - fraudar a execução do contrato;

**12.5.2** - descumprir as obrigações decorrentes do contrato.

**12.6.** Declaração de inidoneidade para licitar ou contratar com a Administração Pública enquanto perdurarem os motivos determinantes da punição ou até que seja promovida a reabilitação perante a Prefeitura Municipal de Tuntum/MA, que será concedida quando o contratado ressarcir pelos prejuízos resultantes da infração e após decorridos 2 (dois) anos no caso de aplicação de suspensão.

**12.7.** Na aplicação das penalidades previstas neste instrumento a Administração considerará, motivadamente, a gravidade da falta, seus efeitos, bem como os antecedentes da licitante ou Contratada, graduando-as e podendo deixar de aplicá-las, se admitidas justificativas da licitante ou Contratada, nos termos do que dispõe o art. 87, caput, da Lei Federal nº 8.666/93.

**12.8.** As penalidades aplicadas serão registradas no cadastro da empresa.

**12.9.** Nenhum pagamento será realizado à Contratada enquanto pendente de liquidação qualquer obrigação financeira que lhe for imposta em virtude de penalidade ou inadimplência contratual.

**12.10.** Nenhuma sanção será aplicada sem o devido processo administrativo, que prevê defesa prévia do interessado e recurso nos prazos definidos em Lei, sendo-lhe franqueada vista ao processo.

**CLÁUSULA DÉCIMA TERCEIRA - DOS DIREITOS DO CONTRATANTE** - São prerrogativas do **CONTRATANTE** as previstas no art. 58, da Lei nº 8.666/93, que as exercerá nos termos das normas referidas no preâmbulo deste **CONTRATO**.

**CLÁUSULA DÉCIMA QUARTA - DA RESCISÃO** - O presente **CONTRATO** poderá ser rescindido de conformidade com os arts. 78, 79 e 80, da Lei n.º 8.666/93, assegurados os direitos adquiridos da **CONTRATADA**.

**CLÁUSULA DÉCIMA QUINTA - DA CESSÃO E TRANSFERÊNCIA CONTRATUAL** - O presente **CONTRATO** não poderá ser objeto de cessão ou transferência, no todo ou em parte, salvo tarefas específicas devidamente justificadas e com anuência da contratante.

**CLÁUSULA DÉCIMA SEXTA – DOS ENCARGOS DECORRENTES DO CONTRATO** - Constituirá encargo exclusivo da **CONTRATADA** o pagamento de tributos, tarifas e emolumentos decorrentes deste **CONTRATO** e da execução de seu objeto.

**CLÁUSULA DÉCIMA SÉTIMA – RECONHECIMENTO DE DIREITO EM CASO DE**

**RESCISÃO CONTRATUAL** - Os casos de rescisão contratual e as implicações advindas da rescisão contratual são os que estão discriminados na Lei nº 8666/93, artigos 77, 78, 79 e 80. O presente Contrato fica expressamente vinculado à planilha que o originou e à proposta apresentada pela Contratada, para o caso de haver desconformidade com o mesmo.

**CLÁUSULA DÉCIMA OITAVA – LEGISLAÇÃO APLICÁVEL** - Ao presente contrato se aplicam as normas contidas na Lei Federal nº 8.666/93 com suas posteriores alterações e, no que couber, o disposto na Lei Orgânica Municipal e demais normas.

**CLÁUSULA DÉCIMA NONA - FISCALIZAÇÃO DO OBJETO:** O Município designará servidor para fiscalização do contrato.

**CLÁUSULA VIGÉSIMA - DA VINCULAÇÃO CONTRATUAL** - Este contrato está vinculado de forma total e plena ao Processo Licitatório Tomada de preço nº /2023, que lhe deu causa, para cuja execução, exigir-se-á rigorosa obediência ao Edital Convocatório e seus Anexos.

**CLÁUSULA VIGÉSIMA PRIMEIRA - DA PUBLICAÇÃO** - O extrato do presente instrumento será publicado no Órgão Competente.

**CLÁUSULA VIGÉSIMA SEGUNDA - DO FORO** - As partes elegem o Foro da Comarca de Tuntum, Estado do Maranhão, para dirimir dúvidas e controvérsias oriundas do presente Termo. Para firmeza e como prova do acordado, é lavrado o presente **CONTRATO** que depois de lido e achado conforme, é assinado pelas partes, em 03 (três) vias.

\_\_\_\_\_, de \_\_\_\_\_ de 2023.

\_\_\_\_\_  
Pelo **MUNICÍPIO**  
**Fernando Portela Teles Pessoa**  
**Prefeito Municipal**

\_\_\_\_\_  
Pela **CONTRATADA**

**TESTEMUNHAS**

1. \_\_\_\_\_ 2. \_\_\_\_\_

CPF: \_\_\_\_\_

CPF: \_\_\_\_\_



## ANEXO II

### MODELO PARA APRESENTAÇÃO DA PROPOSTA

\_\_\_\_\_ de \_\_\_\_\_ de 2023.

À

**Comissão Permanente de Licitação Prefeitura Municipal de Tuntum/MA Tomada de Preços n°. ...../2023**

Prezados Senhores,

Pela presente, submetemos à apreciação de V. Sr<sup>a</sup>. a nossa proposta relativa à Tomada de Preços em epígrafe, para o objeto abaixo discriminado:

**Objeto:** Contratação de empresa de engenharia para reforma do serviço de de Tuntum/MA, sob regime de empreitada por preço global, nos termos do edital de licitação Tomada de Preços n°. \_\_\_\_/2023.

Valor: R\$ \_\_\_\_\_ (\_\_\_\_\_).

Declaramos que estamos de pleno acordo com todas as condições estabelecidas no Edital e seus Anexos, bem como aceitamos todas as obrigações e responsabilidades especificadas no Memorial Descritivo e Projeto Básico.

Declaramos que nos preços cotados estão incluídas todas as despesas que, direta ou indiretamente, fazem parte do presente objeto, tais como gastos da empresa com suporte técnico e administrativo, impostos, seguros, taxas, ou quaisquer outros que possam incidir sobre gastos da empresa, sem quaisquer acréscimos em virtude de expectativa inflacionária e deduzidos os descontos eventualmente concedidos.

Caso nossa proposta seja vencedora, **DECLARAMOS** executar os serviços pelo preço por nós apresentado. O prazo de execução é o determinado pelo Município a partir da Ordem de Serviço expedida pelo Município, conforme disposto no Cronograma Físico-Financeiro.

A validade desta proposta é de 60 (sessenta) dias corridos, contados a partir da data de sua apresentação.

Utilizaremos equipes técnicas e administrativas que forem necessárias à perfeita execução dos serviços, comprometendo-nos desde já a substituir ou aumentar a qualidade do pessoal, desde que assim exija a Fiscalização da Prefeitura.

Da execução dos serviços observaremos rigorosamente as especificações das Normas Técnicas Brasileiras, ou similares, que permitam a obtenção de igual qualidade, desde já, a integral responsabilidade pela perfeita execução dos serviços em conformidade com os projetos e as especificações, normas e padrões desse Edital.

Atenciosamente,

**Representante Legal – Nome e Cargo**

(razão social, endereço completo, telefone e CNPJ)

*Obs.: Deverá ser preenchida em papel timbrado da empresa proponente e assinada pelo(s) seu(s) representante(s) legal(is) ou procurador devidamente habilitado, caso o proponente não possua papel timbrado poderá preenchê-lo em papel A4 branco, sem qualquer rasura que impossibilite seu fiel entendimento com os dados da proponente.*

### ANEXO III

## DECLARAÇÃO DE REGULARIDADE PERANTE O MINISTÉRIO DO TRABALHO

Eu \_\_\_\_\_, nacionalidade, profissão, CPF n.º \_\_\_\_\_, residente e domiciliado na Rua \_\_\_\_\_, n.º \_\_\_\_\_, na cidade de \_\_\_\_\_, Estado do \_\_\_\_\_, neste ato representante legal da empresa \_\_\_\_\_, inscrita no CNPJ \_\_\_\_\_, com sede na \_\_\_\_\_, **DECLARO**, para os devidos fins de prova junto ao Processo de Tomada de Preços n.º ...../2023 e para fins do disposto no inciso XXXIII do Art. 7º da Constituição Federal, inciso V, do Art. 27 da Lei n.º 8.666/93, acrescido pela Lei n.º 9.854/99, que não emprega menor de dezoito anos em trabalho noturno, perigoso ou insalubre e não emprega menor de dezesseis anos.

Ressalvamos que os menores a partir de quatorze anos se encontram na condição de aprendiz.

Por ser verdade firmo a presente.

\_\_\_\_\_, \_\_\_\_\_ de \_\_\_\_\_ de 2023.

**Representante Legal – Nome e Cargo**

(razão social, endereço completo, telefone e CNPJ)

*Obs.: Deverá ser preenchida em papel timbrado da empresa proponente e assinada pelo(s) seu(s) representante(s) legal(is) ou procurador devidamente habilitado, caso o proponente não possua papel timbrado poderá preenchê-lo em papel A4 branco, sem qualquer rasura que impossibilite seu fiel entendimento com os dados da proponente.*

#### ANEXO IV

### MODELO DE DECLARAÇÃO DE SUJEIÇÃO AO EDITAL E INEXISTÊNCIA DE FATOS SUPERVENIENTES IMPEDITIVOS DA HABILITAÇÃO À COMISSÃO DE LICITAÇÃO

Ref. Edital de Tomada de Preços n.º /2023

Eu \_\_\_\_\_, nacionalidade, profissão, CPF n.º \_\_\_\_\_, residente e domiciliado na Rua \_\_\_\_\_, n.º \_\_\_\_\_, na cidade de \_\_\_\_\_, Estado do \_\_\_\_\_, neste ato representante legal da empresa \_\_\_\_\_, inscrita no CNPJ, com sede na \_\_\_\_\_, **DECLARO** expressamente que se sujeita às condições estabelecidas no edital de Tomada de Preços em pauta e nos respectivos anexos e documentos, que acatará integralmente qualquer decisão que venha a ser tomada pelo licitador quanto à qualificação apenas das proponentes que hajam atendido às condições estabelecidas e demonstrem integral possibilidade de executar os serviços.

O signatário da presente declara de que recebeu todos os documentos, bem como de que tomou conhecimento de todas as informações e condições locais para o cumprimento das obrigações objeto desta licitação, à luz do que preconiza a Lei Federal n.º 8.666/93, também, em nome da referida proponente declara total concordância com a decisão que venha a ser tomada quanto à adjudicação objeto do presente edital.

Declara, ainda, para todos os fins de direito, a inexistência de fatos supervenientes impeditivos da habilitação ou que comprometam a idoneidade da proponente nos termos do artigo 32, parágrafo 2º, e Artigo 97 da Lei n.º 8.666, de 21 de junho de 1993, e suas alterações.

Por ser verdade firmo a presente.

\_\_\_\_\_, \_\_\_\_\_ de \_\_\_\_\_ de 2023.

**Representante Legal – Nome e Cargo**

*(razão social, endereço completo, telefone e CNPJ)*

## ANEXO V

### MODELO DE INDICAÇÃO DE RESPONSÁVEL TÉCNICO INDICAÇÃO DO(S)

#### RESPONSÁVEL(IS) TÉCNICO(S) PELA EXECUÇÃO DA OBRA

Ref.: Tomada de Preços N°..... /2023

Nome

Habilitação

(Título e n°. CREA)

Em atendimento ao edital de licitação da Tomada de Preços em referência, indicamos o(s) profissional(is) acima para atuar(em) como responsável(is) técnico(s) da obra, caso sejamos vencedores da licitação e devidamente contratados.

Na oportunidade, declaramos que os mesmos têm vinculação ao nosso quadro técnico e estão devidamente habilitados como comprovam as certidões emitidas e/ou os atestados reconhecidos pelo Conselho Regional de Engenharia Arquitetura e Agronomia - CREA da região onde foram as obras executadas, comprobatórias da experiência na execução de serviços compatíveis em complexidade tecnológica e operacional equivalente ou superiores às parcelas de maior relevância e valor significativo do objeto em licitação.

, \_\_\_\_\_ de \_\_\_\_\_ de 2023.

**Representante Legal – Nome e Cargo**

*(razão social, endereço completo, telefone e CNPJ)*

## ANEXO VI

### DECLARAÇÃO DE ENQUADRAMENTO COMO MICROEMPRESA OU EMPRESA DE PEQUENO PORTE

Modalidade Tomada De Preços nº ...../2023

A empresa ....., inscrita no CNPJ/MF sob o nº ....., por intermédio de seu representante legal, o(a) Sr.(a) ....., portador(a) da Carteira de Identidade nº ..... e CPF nº ....., DECLARA, para fins do disposto no Processo na modalidade Tomada de Preços nº .... / ....., sob as sanções administrativas cabíveis, e sob as penas da lei, que esta Empresa, na presente data, é considerada:

- ( ) MICROEMPRESA, conforme inciso I, do art. 3º, da LC nº. 123/2007;  
( ) EMPRESA DE PEQUENO PORTE, conforme inciso II, do art. 3º, da LC nº. 123/2007;

DECLARA ainda que esta empresa está excluída das vedações constantes do art. 3º, parágrafo 4º, da LC nº. 123/2007.

\_\_\_\_\_, de \_\_\_\_\_ de 2023.

\_\_\_\_\_  
Nome e Assinatura do Representante Legal

## ANEXO VII

### MODELO DE ATESTADO DE VISITA TÉCNICA

#### ATESTADO DE VISITA TÉCNICA

Eu \_\_\_\_\_, portador do documento nº \_\_\_\_\_, com endereço na Rua \_\_\_\_\_, aqui representando a empresa \_\_\_\_\_, inscrita no CNPJ sob o nº. \_\_\_\_\_, declaro sob as penas da Lei e para fins licitatórios, que vistoriei no dia \_\_\_/\_\_\_/\_\_\_\_\_, todos os locais onde serão realizadas as obras constantes do edital nº \_\_\_/\_\_\_\_\_, estando ciente de todas as situações inerentes à segurança do empreendimento, não podendo alegar desconhecimento de qualquer dificuldade encontrada futuramente.

---

Assinaturado **Responsável pela Licitante**

Visto:

---

**Assinatura e carimbo – Responsável Município**

## ANEXO VIII

Tomada de Preços n.º ...../2023

### MODELO DE PROCURAÇÃO/CRENCIAMENTO

A empresa \_\_\_\_\_, inscrita no CNPJ sob o n.º \_\_\_\_\_, com sede na Rua \_\_\_\_\_, n.º \_\_\_\_\_, bairro \_\_\_\_\_, cidade-----, neste ato representada pelo(s) sócio(s) ou diretores Sr. \_\_\_\_\_, portador do RG n.º \_\_\_\_\_, inscrito no CPF sob o n.º \_\_\_\_\_, nacionalidade, estado civil, profissão e endereço, nomeia e constitui seu Procurador, o Sr. \_\_\_\_\_, portador do RG n.º \_\_\_\_\_, inscrito no CPF sob o n.º \_\_\_\_\_, nacionalidade, estado civil, profissão e endereço, a quem outorga amplos poderes para, junto ao Município de -----, praticar os atos necessários com vistas à participação do outorgante no Processo na Modalidade Tomada de Preço n.º \_\_\_/\_\_\_\_\_, usando dos recursos legais e acompanhando-os, conferindo-lhes, ainda, poderes especiais para desistir de recursos, apresentar lances verbais, negociar preços e demais condições, confessar, transigir, desistir, firmar compromissos ou acordos, receber e dar quitação, podendo ainda, substabelecer esta em outrem, com ou sem reserva de iguais poderes, dando tudo por bom, firme e valioso.

\_\_\_\_\_ - \_\_\_\_\_ de \_\_\_\_\_ de \_\_\_\_\_.

*(Representante Legal)*

*(Observação: comprovar competência para dar procuração).*



**ANEXO IX**  
**DECLARAÇÃO DE MEIO E FORMA DE COMUNICAÇÃO**

Tomada de Preços nº \_\_\_\_/2023

A empresa \_\_\_\_\_, inscrita no CNPJ N° \_\_\_\_\_, com sede na Rua \_\_\_\_\_, n.º \_\_\_\_\_, na cidade de \_\_\_\_\_, Estado \_\_\_\_\_, CEP \_\_\_\_\_-\_\_\_\_, por seu representante, o Sr(a). \_\_\_\_\_, nacionalidade brasileira, profissão, CPF n.º \_\_\_\_\_, residente e domiciliado na Rua \_\_\_\_\_, n.º \_\_\_\_\_, na cidade de \_\_\_\_\_, Estado \_\_\_\_\_, CEP \_\_\_\_\_, DECLARA expressamente que:

I. Os meios eletrônicos de comunicação utilizados por este fornecedor/prestador de serviços são os seguintes:

CONTATO	TIPO (E-mail ou Fone)	App de mensagens (quando celular)	Dia e horário de expediente
empresa@email.com.br	E-mail	-	De 2º a 6º das 08:00 às 18:00 horas
(XX) XXXX-XXXX	Telefone	WathsApp	De segunda a sexta das 08:00 às 18:00 horas

\*(incluir todos os e-mails e telefones o licitante julgar necessário)

II. Os endereços eletrônicos aqui declarados, são os meios de comunicação oficiais deste fornecedor/prestador de serviços, portanto, toda e qualquer citação, cientificação, notificações, intimação, avisos e demais atos necessários ao andamento do presente procedimento de contratação pública, devem ser encaminhados diretamente para estes.

III. Estou ciente de que após o recebimento e visualização de comunicações no(s) referido(s) e-mail e aplicativo de mensagens, devo de pronto respondê-los com o termo "RECEBIDO".

IV. Estou ciente de que o envio de retorno com o termo "RECEBIDO", será utilizado como marco temporal inicial para contagem de prazos.

V. Estou ciente de que ocorrerá cientificação tácita após 72 horas do recebimento de comunicação, sem que tenhamos confirmado o recebimento dela.

VI. Estou ciente de para se determinar a cientificação tácita, serão desconsiderados os sábados, domingos e feriados.

VII. Estou ciente de que os meios de comunicação aqui declarados, serão utilizados tanto no procedimento licitatório quanto no decorrer de toda a execução contratual.

VIII. Estou ciente de que o meio de comunicação utilizado pela Comissão Permanente de Licitação é o e-mail cpltuntum@gmail.com.

IX. Estou ciente de que caso ocorra a mudança de qualquer meio de comunicação utilizado por este fornecedor/prestador, devo imediatamente comunicar o fato a Comissão de Licitação, e caso o contrato já esteja em execução, esta comunicação também deverá ser enviada ao departamento de compras e contratos.

Por ser verdade firmo a presente.

\_\_\_\_\_ - \_\_\_\_\_, \_\_\_\_\_ de \_\_\_\_\_ de 202.

Representante Legal – Nome e Cargo  
(razão social, endereço completo, telefone e CNPJ)

**ANEXO X**

**PROJETO BÁSICO E MEMORIAL DESCRITIVO**

MANUUTA



PREFEITURA MUNICIPAL DE TUNTUM  
**TUNTUM**  
MAIS QUE TRABALHO,  
CUIDAR DA NOSSA GENTE!



**CADERNO DE DISCRIMINAÇÕES TÉCNICAS DE CONSTRUÇÃO  
DE DRENAGEM DO CENTRO ESPECIALIZADO EM  
REABILITAÇÃO – CER IV**

PREFEITURA MUNICIPAL DE TUNTUM  
Rua Frederico Coelho Nº411  
65763-000 • Tuntum - Maranhão

Leonel Araújo Gonçalves  
Engenheiro Civil  
CREA Nº 12.803  
Pessoa Física Nº 32822



PREFEITURA MUNICIPAL DE TUNTUM  
**TUNTUM**  
MAIS QUE TRABALHO,  
CUIDAR DA NOSSA GENTE!



## ÍNDICE

ESPECIFICAÇÃO TÉCNICA

COMPOSIÇÃO DE BDI

ENCARGOS SOCIAIS

MEMÓRIA DE CÁLCULO

ORÇAMENTO RESUMIDO

ORÇAMENTO SINTÉTICO

ORÇAMENTO ANALÍTICO

CRONOGRAMA FÍSICO-FINANCEIRO

CURVA ABC

ART

PLANTAS

PREFEITURA MUNICIPAL DE TUNTUM  
Rua Frederico Coelho N°411  
65763-000 • Tuntum - Maranhão

Leonel Araújo Gonçalves  
Emp. 12.123.456-7  
CPF: 123.456.789  
Rég. 123.456.789



PREFEITURA MUNICIPAL DE TUNTUM  
**TUNTUM**  
MAIS QUE TRABALHO,  
CUIDAR DA NOSSA GENTE!



## MEMORIAL DESCRITIVO

PREFEITURA MUNICIPAL DE TUNTUM  
Rua Frederico Coelho Nº411  
65763-000 • Tuntum - Maranhão

Leonel Araújo Gonçalves  
Engenheiro Civil -  
C.R.A. 058033  
Rég. Prof. 22932822



PREFEITURA MUNICIPAL DE TUNTUM  
**TUNTUM**  
MAIS QUE TRABALHO,  
CUIDAR DA NOSSA GENTE!



## INFORMAÇÕES BÁSICAS DO EMPREENDIMENTO

**Proponente:** PREFEITURA MUNICIPAL DE TUNTUM - MA

**Obra:** CONSTRUÇÃO DA DRENAGEM DO CENTRO ESPECIALIZADO EM REABILITAÇÃO – CER IV

**Características:** Obra pública

**Endereço:** Município de Tuntum/MA. Zona Urbana

**Responsável técnico (projeto):** Leonel Araújo Gonçalves

**CREA-MA Nº:** 221893282-2

**Tempo provável para execução da obra:**

O prazo de execução das obras civis será de aproximadamente 120 dias.

PREFEITURA MUNICIPAL DE TUNTUM  
Rua Frederico Coelho Nº411  
65763-000 • Tuntum - Maranhão

Leonel Araújo Gonçalves  
Engenheiro Civil -  
C.R.C.A. 0803  
Res. 221893282-2



## SITUAÇÃO

No município de TUNTUM e na construção do Centro Especializado em Reabilitação – CER IV, identificou-se a necessidade da construção de um sistema de drenagem para escoamento de águas principalmente pluviais, devido a localidade da construção possuir em seus históricos alagamentos registrados.

## CONSIDERAÇÕES INICIAIS

Todos os materiais a serem empregados na obra deverão ser comprovadamente de boa qualidade e satisfazer rigorosamente as especificações a seguir. Todos os serviços serão executados em completa obediência aos princípios de boa técnica, devendo ainda satisfazer rigorosamente às Normas Brasileiras.

Durante a obra será feita periódica remoção de todo entulho e detritos que venham a se acumular no local.

Competirá à empresa ganhadora da licitação fornecer todas as ferramentas, instalações provisórias, maquinaria e aparelhamento adequado a mais perfeita execução dos serviços contratados.

Qualquer dúvida na especificação, caso algum material tenha saído de linha durante a obra, ou ainda caso faça opção pelo uso de algum material equivalente, consultar a Fiscalização de Obras que, se necessário, buscará junto aos departamentos e divisões na Rede Física o apoio para essa definição e para maiores esclarecimentos a fim de que a obra mantenha o mesmo padrão de qualidade, em todos os níveis da edificação.

Este Memorial Descritivo tem a função de propiciar a perfeita compreensão do projeto e de orientar o construtor objetivando a boa execução da obra.

Os serviços deverão ser feitos rigorosamente de acordo com o projeto de execução. Toda e qualquer alteração que por necessidade deva ser introduzida no projeto ou nas especificações.

Poderá a fiscalização paralisar os serviços ou mesmo mandar refazê-los, quando os mesmos não se apresentarem de acordo com as especificações, detalhes ou normas de boa técnica.

Deve também manter serviço ininterrupto de vigilância da obra até sua entrega definitiva, responsabilizando-se por quaisquer danos decorrentes da execução da mesma. É de sua responsabilidade manter atualizados, no canteiro de obras, Alvará, Certidões e Licenças, evitando interrupções por embargo, assim como ter um jogo completo, aprovado e atualizado dos projetos, especificações.



PREFEITURA MUNICIPAL DE TUNTUM  
**TUNTUM**  
MAIS QUE TRABALHO,  
CUIDAR DA NOSSA GENTE!



### FINALIDADE DA CONSTRUÇÃO

A proposta é melhorar o escoamento de águas provenientes de chuvas, afim de evitar possíveis alagamentos e transtornos à população moradora do local, assim como evitar problemas futuros na obra do Centro Especializado em Reabilitação – CER IV.

### OBJETIVO

- Construção de sistema de drenagem do Centro Especializado em Reabilitação – CER IV;
- Contribuir para o bem estar e segurança da população residente no local.

PREFEITURA MUNICIPAL DE TUNTUM  
Rua Frederico Coelho Nº411  
65763-000 • Tuntum - Maranhão

Leonel Araújo Gonçalves  
Engenheiro Civil  
C.R.C. 12.2313  
Rég. Prof. 117319822





PREFEITURA MUNICIPAL  
**TUNTUM**  
MAIS QUE TRABALHO,  
CUIDAR DA NOSSA GENTE!



## ESPECIFICAÇÃO TÉCNICA

PREFEITURA MUNICIPAL DE TUNTUM  
Rua Frederico Coelho Nº411  
65763-000 • Tuntum - Maranhão

Leonel Araújo Gonçalves  
Engenheiro Civil  
C.R.E.A. Nº 13.003  
Rég. Nº 125322



## SERVIÇOS PRELIMINARES

### CUSTO MOBILIZAÇÃO DE MÁQ E ESQUIP - UND

A contratada é responsável por toda mobilização e desmobilização de equipamentos, ferramentas e outros itens necessários para execução da obra.

Deslocar e instalar no local da obra todo o pessoal técnico e de apoio, materiais, equipamentos e maquinários necessários à execução dela. Desmobilização compreende a desmontagem do canteiro de obras e conseqüentemente a retirada do local de todo o efetivo, além dos equipamentos e materiais de propriedade exclusiva da CONTRATADA, entregando a área das instalações devidamente limpa.

### TRANSPORTE COM CAMINHÃO CARROCERIA COM GUINDAUTO (MUNCK)

Momento máximo de carga 11,7 tm, em via urbana pavimentada, adicional para dmt excedente a 30 km (unidade: txkm).

## MOVIMENTO DE SOLO

**ESCAVAÇÃO MECANIZADA DE VALA COM PROF. ATÉ 1,5 M (MÉDIA MONTANTE E JUSANTE/UMA COMPOSIÇÃO POR TRECHO), ESCAVADEIRA (0,8 M3), LARG. DE 1,5 M A 2,5 M, EM SOLO DE 1A CATEGORIA, EM LOCAIS COM ALTO NÍVEL DE INTERFERÊNCIA. AF\_02/2021**

As valas deverão ser escavadas de montante para jusante e os materiais escavados e impróprios para reaterro serão depositados em locais indicados pela fiscalização. As paredes das valas com profundidade maior que 1,25m deverão receber escoramento descontínuo.

-Itens e suas características

Retroescavadeira sobre rodas; Retroescavadeira sobre rodas com carregadeira, tração 4x4, potência líquida 88 HP, caçamba da carregadeira com capacidade mínima de 1 m<sup>3</sup> e caçamba da retro com capacidade de 0,26 m<sup>3</sup>.

**ATERRO MECANIZADO DE VALA COM ESCAVADEIRA HIDRÁULICA (CAPACIDADE DA CAÇAMBA: 0,8 M<sup>3</sup> / POTÊNCIA: 111 HP), LARGURA ATÉ 1,5 M, PROFUNDIDADE DE 1,5 A 3,0 M, COM AREIA PARA ATERRO. AF\_05/2016**

Quando necessário, será realizada a umidificação do solo a fim de atingir o teor de umidade ótima de compactação prevista em projeto, sendo o grau de compactação mínimo exigido de 95% do Próctor



Normal. Durante a execução destas atividades serão necessários escavadeira hidráulica sobre esteiras, compactador de solos e caminhão pipa se for necessário a umidificação do solo.

### **PASSAGEM MOLHADA COM BUEIRO D=1,00M**

**CONCRETO FCK = 25MPA, TRAÇO 1:2,2:2,5 (EM MASSA SECA DE CIMENTO/ AREIA MÉDIA/ SEIXO ROLADO) - PREPARO MECÂNICO COM BETONEIRA 400 L. AF\_05/2021**

O concreto será efetuado em metro cúbico (m<sup>3</sup>), a ser executado, com as seguintes características, FCK de 25 Mpa, traço de 1: 2,3: 2,7 sendo respectivamente, cimento, areia média e brita 1, através de preparo mecânico com betoneira de 400 litros.

Mistura: a sequência da colocação dos materiais na betoneira deve ser a seguinte: brita, água com eventuais aditivos líquidos, cimento e por último a areia, que devem ser colocados com a betoneira girando e o amassamento deve durar o tempo necessário para permitir a homogeneização da mistura de todos os elementos. Execução de mistura adequadamente dosada de cimento Portland, agregado miúdo, agregado graúdo e água, podendo conter adições e aditivos, que lhe melhoram ou conferem determinadas propriedades ao concreto.

Ensaio: programar a moldagem de corpos de prova para cada etapa construtiva, no máximo a cada 25 a 30 m<sup>3</sup> de concreto amassado e pelo menos uma vez por dia e sempre que houver alteração de traço, mudança de agregados ou marcas de cimento. Realizar ensaios de resistência dos corpos de prova com idade de sete dias. A resistência alcançada deve ser maior que 60% da resistência característica exigido pelo projeto aos 28 dias.

Só poderá ser empregada a mistura manual em obras de pequena importância, onde o volume e a responsabilidade do concreto não justificarem o emprego do equipamento mecânico.

Os materiais componentes dos concretos deverão atender as recomendações referentes aos insumos cimento, areia, brita, água e aditivo.

Os equipamentos de: medição, mistura e transporte, deverão estar limpos e em perfeito funcionamento, para se obter melhor qualidade do produto. O estabelecimento do traço do concreto a se adotar terá como base a resistência característica à compressão, especificada no projeto, dimensões das peças, disposições das armaduras, sistema de transporte, lançamento, adensamento, condições de exposição e de uso, previstos para a estrutura. Junto com o traço estabelecido deverão ser fornecidas as seguintes informações:

- Resistência característica à compressão que se pretende atender;
- Tipo, classe e marca do cimento;
- Condição de controle;
- Características físicas dos agregados;
- Forma de medição dos materiais;
- Idade de desforma;

Leonel Arrais Gonçalves  
Engenheiro Civil  
CRP/PA 12.3903  
Res. 12.428/2021



Consumo de cimento por m<sup>3</sup>;

Consistência medida através do "slump";

Quantidades de cada material que será medida de cada vez;

Tempo de início de pega.

Deverão ser realizados ensaios de consistência do concreto, através do abatimento do tronco de cone ou teste do "slump", de acordo com a NBR 7223. - Determinação da consistência pelo abatimento do tronco de cone, sempre que: - iniciar-se a produção do concreto (primeira amassada); - reiniciar-se a produção após intervalo de concretagem de duas horas; - houver troca de operadores; - forem moldados corpos de prova;

A modificação do traço, para ajuste da consistência, só poderá ser feita por técnico qualificado para tal. Para controle da resistência deverão ser moldados corpos de prova com o concreto recém-produzido. O concreto produzido deverá ser utilizado antes do início da pega.

NBR12654- Controle tecnológico de materiais componentes do concreto

NBR12655-Concreto de cimento Portland - Preparo, controle e recebimento - Procedimento.

\*NR18-Condições e meio ambiente de trabalho na indústria da construção

NBR 6118- Projeto e execução de obras de concreto armado

NBR-8953-Concreto para fins estruturais - classificação por grupo de resistência

Respeitar o tempo mínimo de mistura indicado pela norma técnica e/ou pelo fabricante do equipamento, permitindo a mistura homogênea de todos os materiais.

### **FABRICAÇÃO, MONTAGEM E DESMONTAGEM DE FÔRMA PARA VIGA BALDRAME, EM CHAPA DE MADEIRA COMPENSADA RESINADA, E=17 MM, 2 UTILIZAÇÕES.**

**AF\_06/2017**

Equipamentos: Fôrma em tábuas de madeira para concreto armado, reaproveitamento 4x, incluso montagem e desmontagem.

As formas deverão ser executadas em tábuas de madeira de boa qualidade de no mínimo 17 mm de espessura; As amarrações que atravessam as formas deverão ser feitas com espaçamento regular;

As formas deverão receber reforços em seus travamentos e contraventamentos para que não ocorram desvios verticais e horizontais quando da concretagem;

Deverão estar alinhadas e niveladas;

Antes de receber as armaduras, as caixarias deverão ter suas dimensões conferidas e limpas.

Deverão ser usados espaçadores nas formas de modo a se garantir os cobrimentos mínimos das armaduras;

Antes da concretagem as formas deverão ser umedecidas até a saturação. O reaproveitamento das formas será permitido desde que sejam cuidadosamente limpas e não apresentem saliências ou deformações.



**BOCA PARA BUEIRO SIMPLES TUBULAR D = 100 CM EM GABIÃO, ALAS COM ESCONDSIDADE DE 45°, INCLUINDO FÔRMAS E MATERIAIS. AF\_07/2021**

Serão executados Bueiros Simples Tubulares de Concreto (BSTC) com diâmetro de 100 cm.

A escavação das valas, deverá sempre ser iniciada de jusante para montante, observando os critérios relativos à cota de fundo, alinhamento, percentual de queda e preparação do berço do bueiro.

Estabelecido o berço, realizar o lançamento de bueiros de concreto, de preferência de montante para jusante, observando alinhamento e percentual de queda, realizando concomitantemente o rejuntamento das juntas destes.

Realizar o envolvimento dos bueiros, preenchendo os dois lados da vala ao mesmo tempo e observando as técnicas de compactação.

**TUBO DE CONCRETO PARA REDES COLETORAS DE ÁGUAS PLUVIAIS, DIÂMETRO DE 1000 MM, JUNTA RÍGIDA, INSTALADO EM LOCAL COM ALTO NÍVEL DE INTERFERÊNCIAS - FORNECIMENTO E ASSENTAMENTO. AF\_12/2015**

As tubulações antes de serem assentadas devem ser limpas e examinadas, não podendo ser assentadas as peças trincadas, constatadas através de exame visual ou as que estejam em desacordo com as normas brasileiras.

À medida que for sendo concluída a escavação e o escoramento da vala, deve ser feita a regularização e o preparo do fundo, no sentido de jusante para montante, com declividade mínima de 2%.

O assentamento deve ser feito de jusante para montante, com as bolsas voltadas para montante, e se possível, logo após a escavação da vala, a fim de se reduzir ao mínimo a interferência da obra com o tráfego de veículos e o trânsito de pedestre.

O greide do coletor poderá ser obtido por meio de réguas niveladas que devem ser colocadas na vertical em pontos intermediários do trecho, distanciados de acordo com o método de assentamento a empregado.

Alinhando-se entre duas réguas consecutivas a cruzeta ou o gabarito, de madeira, respectivamente por visada a olho ou por meio de fio de náilon fortemente estirado, obtêm-se as cotas intermediárias para o assentamento da tubulação.

**CAIXA PARA BOCA DE LOBO DUPLA COMBINADA COM GRELHA RETANGULAR, EM ALVENARIA COM BLOCOS DE CONCRETO, DIMENSÕES INTERNAS: 1,3X2,2X1,2 M.**  
AF\_12/2020

As bocas de lobo duplas, as quais serão interligadas ao sistema de drenagem por tubos, será instalada nos pontos especificados em projeto, onde também se encontra o detalhamento do sistema.

Todos os materiais utilizados como tampas e guias chapéu, devem ser de ótima qualidade e possuir as especificações e características esperadas.

Leonel Araújo Gonçalves  
Engenheiro Civil  
CREA/MA 010803  
Reg. nº 22.8932822

---

Leonel Araújo Gonçalves  
Engenheiro Civil

PREFEITURA MUNICIPAL DE TUNTUM-MA



INFORMAÇÕES E TABELAS DOS ITENS DE DRENAGEM  
 DIMENSÕES PARA BOCA DE BUEIRO SIMPLES

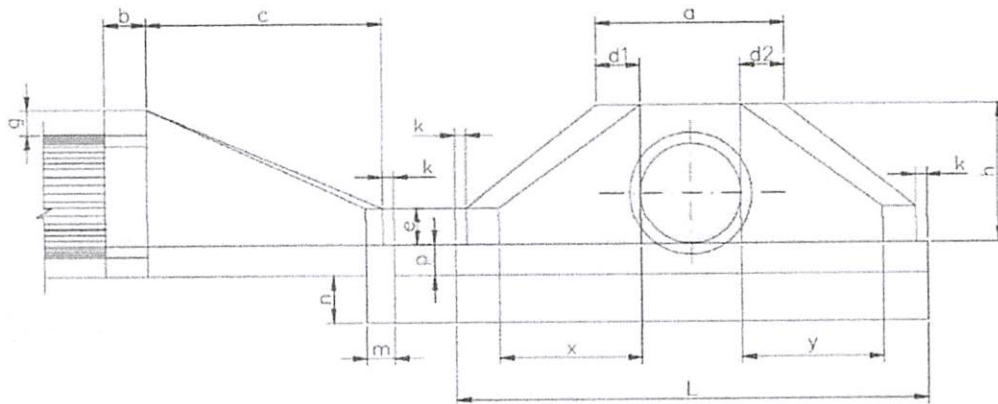
DIMENSÕES E CONSUMOS MÉDIOS PARA UMA UNIDADE

ESC. z'	β'	a	b	c	d1	d2	e	f	g	h	i	j	k	l	m	n	o	p	q	x	y	L	M	FORMAS (m <sup>2</sup> )	CONCRETO (m <sup>2</sup> )	
<b>BUEIRO SIMPLES TUBULAR <math>\phi=100</math></b>																										
0	30	170	30	165	35	35	25	20	30	142	191	174	10	191	30	40	174	37	30	95	95	345	205	15,68	3,567	
15	30	177	30	165	42	31	25	20	30	142	233	203	10	171	30	40	163	37	30	165	44	366	205	16,41	3,757	
30	25	203	30	165	52	36	25	20	30	142	288	245	10	165	30	40	165	37	30	236	0	403	205	18,19	4,205	
45	20	264	30	165	71	52	25	20	30	142	390	326	10	171	30	40	179	37	30	354	-44	499	205	22,30	5,293	

BUEIRO SIMPLES TUBULAR DE CONCRETO  
 BOCAS NORMAIS E ESCONSAS

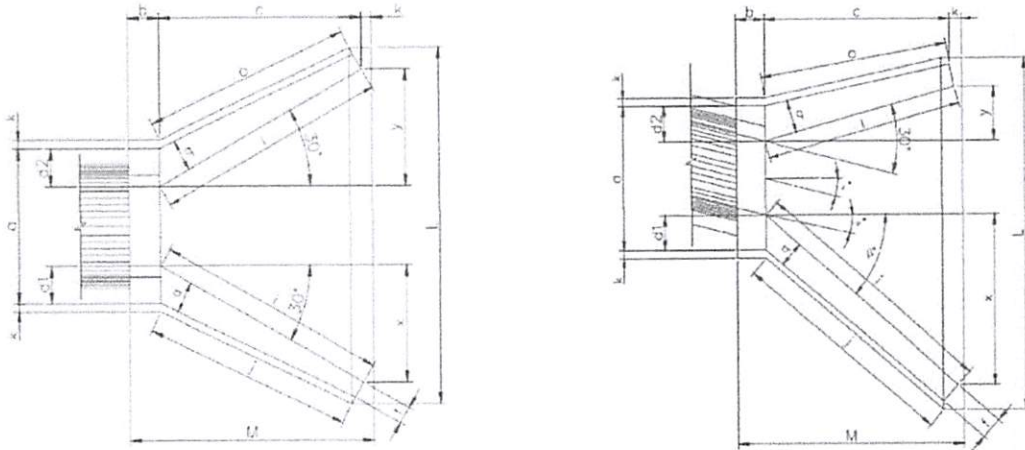
VISTA LATERAL

VISTA FRONTAL



PLANTA NORMAL

PLANTA ESCONSO



OBSERVAÇÕES:

- 1- DIMENSÕES EM CM
- 2- UTILIZAR CONCRETO CICLÓPICO FCK>11Mpa
- 3- UTILIZAR PREFERENCIALMENTE BOCAS NORMAIS PARA BUEIROS ESCONSOS AJUSTANDO O TALUDE DE ATERRO AS ALAS E/OU PROLONGADO O CORPO DO BUEIRO.



## DETALHES DAS VALAS E REATERROS

DETALHE CONSTRUTIVO DA VALA, BERÇO E REATERRO PARA TUBOS DE PEAD PARA DRENAGEM SUPERFICIAL

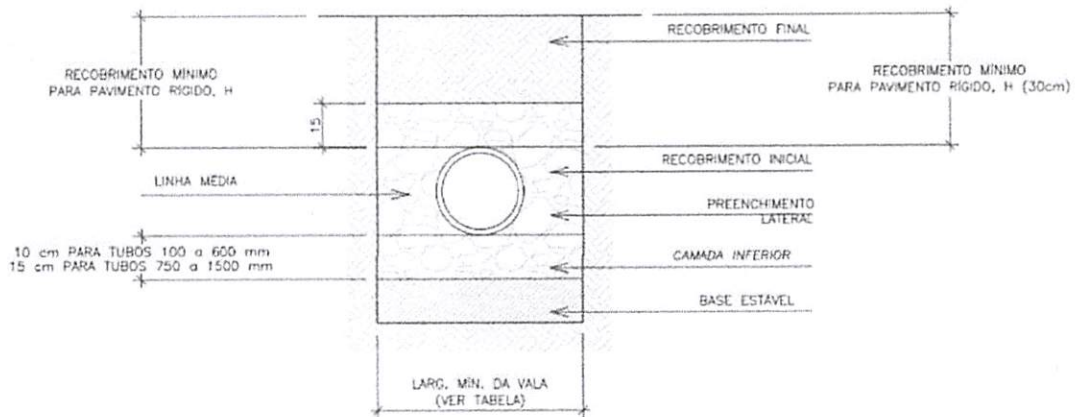


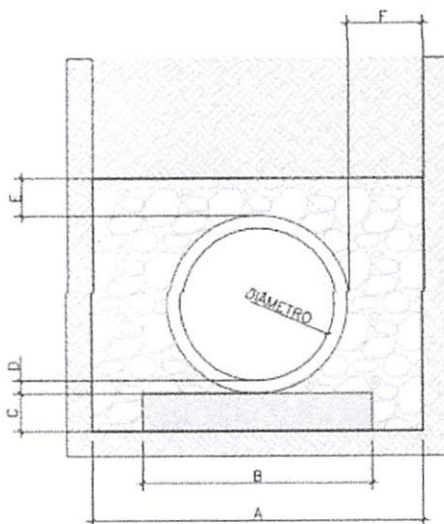
TABELA DE ESPECIFICAÇÕES TÉCNICAS TUBOS TIGRE – ADS N12, PADRÃO				
DIÂMETRO NOMINAL	DIÂMETRO INTERNO MÉDIO	DIÂMETRO EXTERNO MÉDIO	RIGIDEZ MÍN. DO TUBO A 5% DE DEFLEXÃO (ASTM 2412)	PESO kg./6m (lb./20ft.)
100 mm (4')	103 mm (4,08')	120 mm (4,79')	345 kN/m <sup>2</sup> 50 psi	4 kg (9 lb)
150 mm (6')	153 mm (6,04')	176 mm (6,93')	345 kN/m <sup>2</sup> 50 psi	8 kg (17 lb)
200 mm (8')	200 mm (7,91')	232 mm (9,15')	345 kN/m <sup>2</sup> 50 psi	14 kg (31 lb)
250 mm (10')	249 mm (9,80')	290 mm (11,39')	345 kN/m <sup>2</sup> 50 psi	21 kg (46 lb)
300 mm (12')	308 mm (12,14')	367 mm (14,47')	345 kN/m <sup>2</sup> 50 psi	29 kg (65 lb)
375 mm (15')	382 mm (15,06')	446 mm (17,54')	345 kN/m <sup>2</sup> 42 psi	41 kg (92 lb)
450 mm (18')	460 mm (18,12')	545 mm (21,45')	275 kN/m <sup>2</sup> 40 psi	59 kg (132 lb)
600 mm (24')	614 mm (24,21')	717 mm (28,25')	235 kN/m <sup>2</sup> 34 psi	98 kg (220 lb)
750 mm (30')	774 mm (30,50')	900 mm (35,45')	195 kN/m <sup>2</sup> 28 psi	144 kg (322 lb)
900 mm (36')	900 mm (36')	1044 mm (41,10')	150 kN/m <sup>2</sup> 22 psi	169 kg (396 lb)
1050 mm (42')	1060 mm (41,73')	1221 mm (45,20')	140 kN/m <sup>2</sup> 20 psi	224 kg (485 lb)
1200 mm (48')	1204 mm (47,41')	1367 mm (53,80')	125 kN/m <sup>2</sup> 18 psi	278 kg (683 lb)
1500 mm (60')	1500 mm (60')	1684 mm (66,3')	95 kN/m <sup>2</sup> 14 psi	404 kg (904 lb)





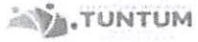
## DETALHES DE BERÇO PARA BUEIROS SIMPLES

BERÇO PARA BUEIRO SIMPLES EM PEAD



QUADRO DE DIMENSÕES (m)						
DIÂMETRO	A	B	C	D	E	F
0.600	1.317	0.917	0.150	0.520	0.150	0.300
0.750	1.500	1.100	0.150	0.063	0.150	0.300
0.900	1.644	1.244	0.150	0.072	0.150	0.300
1.050	1.821	1.421	0.150	0.805	0.150	0.300
1.200	1.967	1.567	0.150	0.815	0.150	0.300

QUANTIDADES POR METRO LINEAR DE BERÇO	
DIÂMETRO (m)	SIMPLES
	BRITA (m <sup>3</sup> )
0.600	0.138
0.750	0.165
0.900	0.187
1.050	0.213
1.200	0.235



Obra  
DRENAGEM DO CER-IV NO MUNICÍPIO DE TUNTUM-MA

Bancos  
SINAPI - 08/2023 -  
Maranhão  
ORSE - 06/2023 - Sergipe  
SEINFRA - 027 - Ceará

B.D.I.  
26,7%

Encargos Sociais  
Desonerado: 0,00%

Cronograma Físico e Financeiro

Item	Descrição	Total Por Etapa	30 DIAS	60 DIAS	90 DIAS	120 DIAS
1	SERVIÇOS PRELIMINARES	100,00%	25,00%	25,00%	25,00%	25,00%
		71.531,42	17.882,86	17.882,86	17.882,86	17.882,86
2	MOVIMENTO DE SOLO	100,00%	25,00%	25,00%	25,00%	25,00%
		22.049,27	5.512,32	5.512,32	5.512,32	5.512,32
3	PASSAGEM MOLHADA	100,00%		25,00%	25,00%	50,00%
		244.399,68		61.099,92	61.099,92	122.199,84
Porcentagem			6,92%	25,0%	25,0%	43,08%
Custo			23.395,17	84.495,09	84.495,09	145.595,01
Porcentagem Acumulado			6,92%	31,92%	56,92%	100,0%
Custo Acumulado			23.395,17	107.890,26	192.385,35	337.980,37

Leonel Araújo Gonçalves  
Engenheiro Civil  
CREA/MA 240803  
Reg. Nº 2248922022

LEONELARAÚJO GONÇALVES  
Setor de Engenharia





Obra  
DRENAGEM DO CER-IV NO MUNICÍPIO DE TUNTUM-MA

Bancos  
SINAPI - 08/2023 - Maranhão  
ORSE - 06/2023 - Sergipe  
SEINFRA - 027 - Ceará

B.D.I.  
26,7%

Encargos Sociais  
Desonerado: 0,00%

Planilha Orçamentária Resumida

Item	Descrição	Total	Peso (%)
1	SERVIÇOS PRELIMINARES	71.531,42	21,16 %
2	MOVIMENTO DE SOLO	22.049,27	6,52 %
3	PASSAGEM MOLHADA	244.399,68	72,31 %
		<b>Total sem BDI</b>	<b>266.964,25</b>
		<b>Total do BDI</b>	<b>71.016,12</b>
		<b>Total Geral</b>	<b>337.980,37</b>

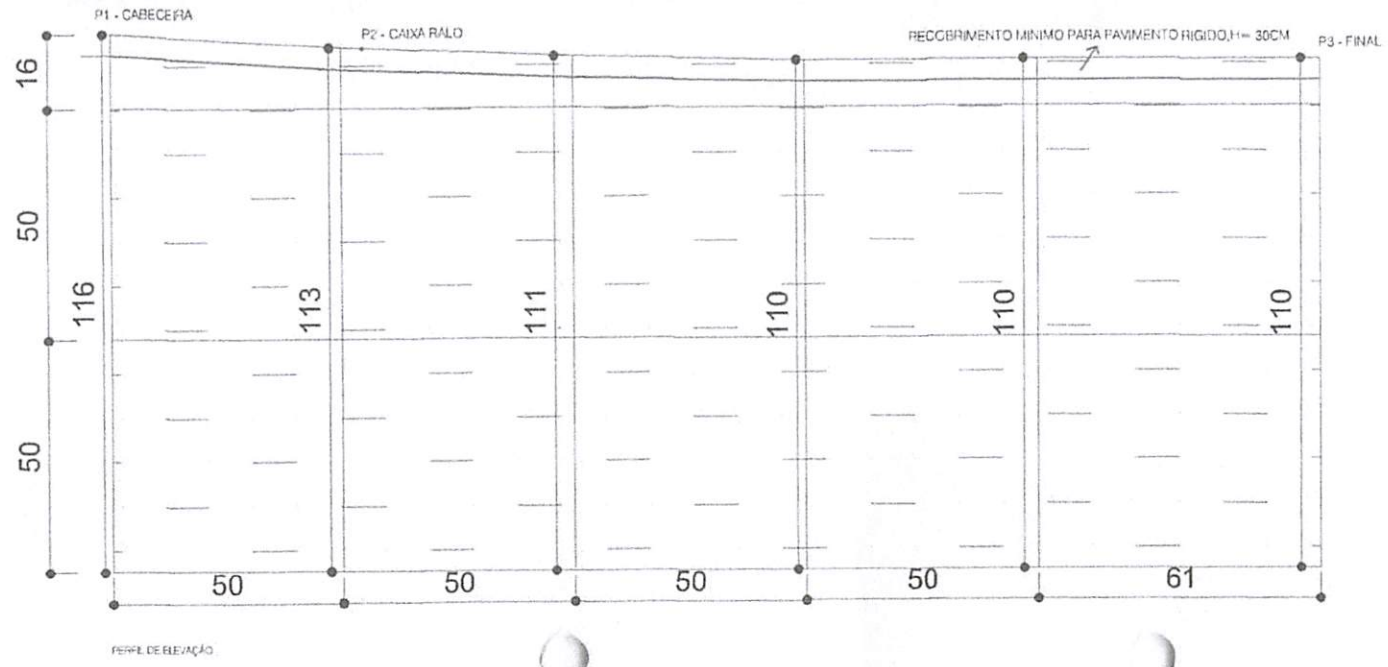
*Leonel Araújo Gonçalves*  
Engenheiro Civil  
CREA/RS 40803

LEONEL ARAÚJO GONÇALVES  
Setor de Engenharia





LOCALIZAÇÃO



PERFIL DE ELEVÇÃO

QUADRO DE COORDENADAS			
LAT	-5.271562°	LONG -44.645171°	P1
LAT	-5.271467°	LONG -44.644628°	P2
LAT	-5.271065°	LONG -44.642807°	P3

INFORMAÇÕES	
ELEVÇÃO	
MÁXIMA	116 m
MÉDIA	111 m
MÍNIMA	110 m
INCLINAÇÃO MÁXIMA	
1,6% - 6,0%	
INCLINAÇÃO MÉDIA	
0,4% - 2,6%	

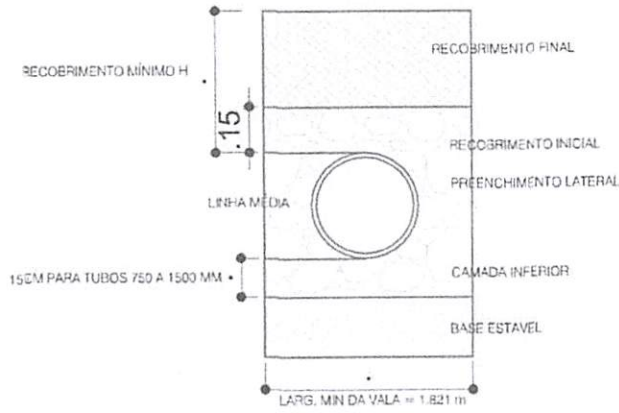
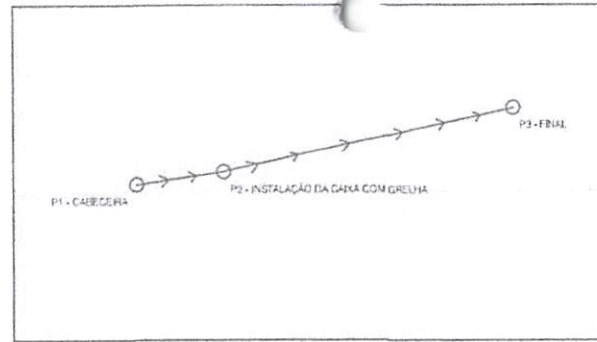
Leonel Araújo Gonçalves  
 Engenheiro Civil  
 CREA Nº 122.880/3  
 RPB Nº 122.880-3/2022

PROJETO	
PROJETO DE DRENAGEM	
TIPOLOGIA	
SITUAÇÃO	
ENDEREÇO DA OBRA	
RUA IRMÃ EDNA	
AUTORA DO PROJETO	
<i>Leonel Araújo Gonçalves</i>	
ENGENHEIRO: LEONEL ARAUJO	
LOCAL	
TUNTUM-MA	
PROPRIETÁRIO	
PREFEITURA MUNICIPAL DE TUNTUM-MA	
ESCALA DO DESENHO	PLANCHA
COMO INDICADO	02/03
CONTEÚDO	DATA
COMO INDICADO	SETEMBRO/2023
LEONEL ARAUJO GONCALVES	

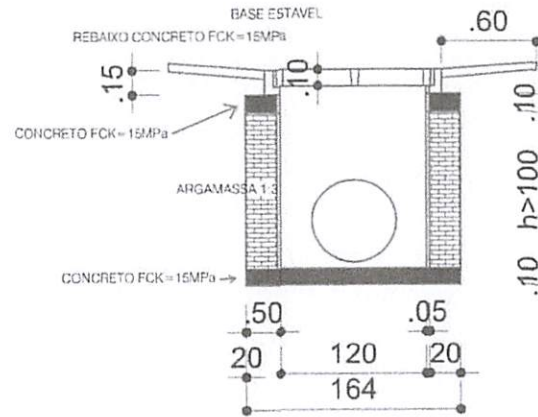
1. Projeto  
 2. Planta  
 3. Planta  
 4. Planta  
 5. Planta  
 6. Planta  
 7. Planta  
 8. Planta  
 9. Planta  
 10. Planta  
 11. Planta  
 12. Planta  
 13. Planta  
 14. Planta  
 15. Planta  
 16. Planta  
 17. Planta  
 18. Planta  
 19. Planta  
 20. Planta



LOCALIZAÇÃO

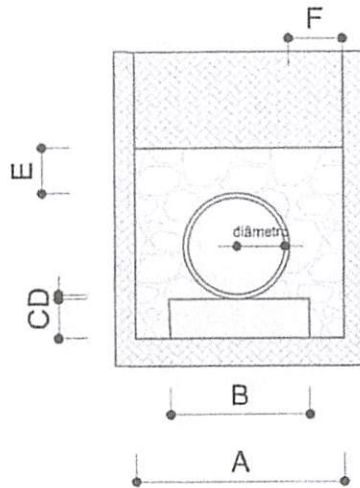


INFORMAÇÕES - INSTALAÇÃO DOS BUEIROS

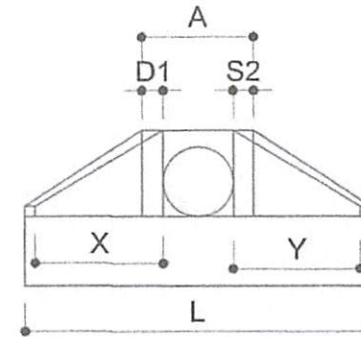


INFORMAÇÕES - CAIXA COM GRELHA

TABELAS E INFORMAÇÕES DETALHADAS NO MEMORIAL DESCRITIVO



QUADRO DE DIMENSÕES						
DIÂMETRO	A	B	C	D	E	F
0,800	1,317	0,917	0,150	0,520	0,150	0,300
0,750	1,500	0,100	0,150	0,063	0,150	0,300
0,900	1,644	1,244	0,150	0,072	0,150	0,300
1,050	1,821	1,421	0,150	0,805	0,150	0,300
1,200	1,967	1,567	0,150	0,815	0,150	0,300



INFORMAÇÕES - BOCA DE RUA SIMPLES

TABELAS E INFORMAÇÕES DETALHADAS NO MEMORIAL DESCRITIVO

QUADRO DE COORDEENADAS	
LAT -5,271562°; LONG -44,645171°	P1
LAT -5,271487°; LONG -44,644626°	P2
LAT -5,271065°; LONG -44,642807°	P3

INFORMAÇÕES	
ELEVACÃO	
MÁXIMA	116 m
MÉDIA	111 m
MÍNIMA	110 m
INCLINAÇÃO MÁXIMA	
1,6%; -0,0%	
INCLINAÇÃO MÉDIA	
0,4%; -2,6%	

Leonel Aroux Gonçalves  
Engenheiro Civil  
CRB 12.283  
Res. 12.283/2022

PROJETO  
**PROJETO DE DRENAGEM**

TIPOLOGIA  
SITUAÇÃO

ENDEREÇO DA OBRA  
RUA IRMÃ EDNA

AUTORIA DO PROJETO

Engenheiro LEONEL AROUX GONCALVES

LOCAL  
TUNTUM-MA

PROPRIETÁRIO

PREFEITURA MUNICIPAL DE TUNTUM-MA

ESCALA DO DESENHO

COMO INDICADO

CONTEÚDO

COMO INDICADO

LEONEL AROUX GONCALVES

PLANCHA

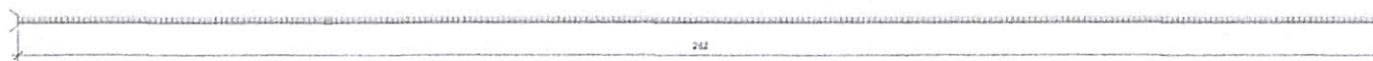
03/03

DATA  
SETEMBRO/2023

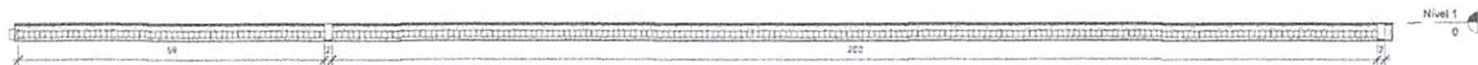


PREFEITURA MUNICIPAL DE TUNTUM

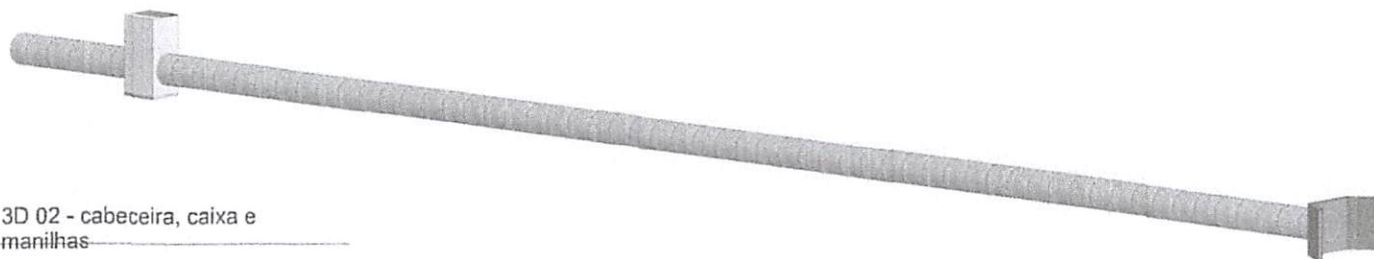
Projeto de drenagem do Centro Especializado em Reabilitação - CER IV. inclinação segue de acordo com norma com mínimo e máximo que são de 0,5% a 5% respectivamente. a instalação segue o padrão do terreno na qual já possui inclinação natural de acordo com o que será apresentado no perfil de elevação.



1 Terreno  
1 : 500



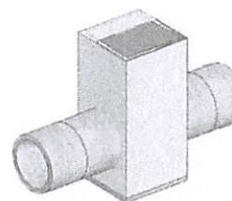
2 Corte 3  
1 : 500



6 3D 02 - cabeceira, caixa e manilhas



5 {3D}



7 3D 03 - caixa

PROJETO DE DRENAGEM - CER IV

PREFEITURA MUNICIPAL

PROJETO DE DRENAGEM

Data: 20/09/2020

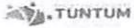
Desenhadas por: Leonal Araújo

01/03

Escala 1 : 500

Leonal Araújo  
Engenheiro Civil  
Rég. Nº 122.192/2012





Obra  
DRENAGEM DO CER-IV NO MUNICÍPIO DE TUNTUM-MA

Bancos  
SINAPI - 05/2023 - Maranhão  
ORSE - 05/2023 - Sergipe  
SEINFRA - 827 - Ceará

B.D.I.  
26,7%

Encargos Sociais  
Desonerado: 0,00%

Código Banco	Descrição	Curva ABC de Serviços Tipo	Und	Quant.	Valor Unit	Total	Peso (%)	Peso Acumulado (%)
82226 SINAPI	TUBO DE CONCRETO PARA REDES COLETORAS DE ÁGUAS PLUVIAIS, DIÂMETRO DE 1000 MM, JUNTA RÍGIDA, INSTALADO EM LOCAL COM ALTO NÍVEL DE INTERFERÊNCIAS - FORNECIMENTO E ASSENTAMENTO. AF_12/2015	ASTU - ASSENTAMENTO DE TUBOS E PECAS	M	261,0	776,40	202.540,40	59,96	59,96
100953 SINAPI	TRANSPORTE COM CAMINHÃO CARROÇERIA COM GUINDAUTO (MUNCK), MOMENTO MÁXIMO DE CARGA 11,7 TM, EM VIA URBANA PAVIMENTADA, ADICIONAL PARA DMT EXCEDENTE A 30 KM (UNIDADE: TXKM). AF_07/2020	TRAN - TRANSPORTES, CARGAS E DESCARGAS	TXKM	44.818,92	1,35	60.505,54	17,90	77,86
102476 SINAPI	CONCRETO FCK = 25MPA, TRAÇO 1:2:2:5 (EM MASSA SECA DE CIMENTO/ AREIA MÉDIA/ SEIXO ROLADO) - PREPARO MECÂNICO COM BETONEIRA 400 L. AF_05/2021	FUES - FUNDAÇÕES E ESTRUTURAS	m³	26,1	776,17	20.256,03	5,99	83,85
94328 SINAPI	ATERRO MECANIZADO DE VALA COM ESCAVADEIRA HIDRÁULICA (CAPACIDADE DA CAÇAMBA 0,8 M³ / POTÊNCIA 111 HP) LARGURA ATÉ 1,5 M, PROFUNDIDADE DE 1,5 A 3,0 M, COM AREIA PARA ATERRO. AF_05/2016	MOVT - MOVIMENTO DE TERRA	m³	195,75	74,39	14.561,64	4,31	88,16
102776 SINAPI	BOCA PARA BUEIRO SIMPLES TUBULAR D = 100 CM EM GABIÃO, ALAS COM ESCONDIÇÃO DE 45°, INCLUINDO FÓRMAS E MATERIAIS. AF_07/2021	DROP - DRENAGEM/OBRAS DE CONTENÇÃO / POÇOS DE VISITA E CAIXAS	UN	1,0	11.873,36	11.873,36	3,51	91,67
Próprio	CUSTO MOBILIZAÇÃO DE MÁQ E EQUIP - UND	SEDI - SERVIÇOS DIVERSOS	UND	2,0	5.512,94	11.025,88	3,26	94,94
COMPOSIC 90082 SINAPI	ESCAVAÇÃO MECANIZADA DE VALA COM PROF. ATÉ 1,5 M (MÉDIA MONTANTE E JUSANTE/UMA COMPOSIÇÃO POR TRECHO), ESCAVADEIRA (0,8 M3), LARG. DE 1,5 M A 2,5 M, EM SOLO DE 1A CATEGORIA, EM LOCAIS COM ALTO NÍVEL DE INTERFERÊNCIA. AF_02/2021	MOVT - MOVIMENTO DE TERRA	m³	587,25	12,75	7.487,43	2,22	97,15
97973 SINAPI	CAIXA PARA BOCA DE LOBO DUPLA COMBINADA COM GRELHA RETANGULAR, EM ALVENARIA COM BLOCOS DE CONCRETO, DIMENSÕES INTERNAS 1,3X2,2X1,2 M. AF_12/2020	DROP - DRENAGEM/OBRAS DE CONTENÇÃO / POÇOS DE VISITA E CAIXAS	UN	1,0	5.291,38	5.291,38	1,57	98,72
96530 SINAPI	FABRICAÇÃO, MONTAGEM E DESMONTAGEM DE FÔRMA PARA VIGA BALDRAME, EM CHAPA DE MADEIRA COMPENSADA RESINADA, E=17 MM, 2 UTILIZAÇÕES. AF_06/2017	FUES - FUNDAÇÕES E ESTRUTURAS	m³	26,1	166,15	4.336,51	1,28	100,00
						<b>Total sem BDI</b>	<b>266.964,25</b>	
						<b>Total do BDI</b>	<b>71.916,12</b>	
						<b>Total Geral</b>	<b>337.980,37</b>	

Leonel Araújo Gonçalves  
Engenheiro Civil  
C.R.C. 000000000  
000000000

LEONEL ARAÚJO GONÇALVES  
Sócio de Engenharia



Memória de Cálculo				
Item	Descrição	Und	Quant.	
1	<b>SERVIÇOS PRELIMINARES</b>			
1.1	CUSTO MOBILIZAÇÃO DE MÃO E EQUIP - UND	UND	1,0 =	
1.2	CUSTO MOBILIZAÇÃO DE MÃO E EQUIP - UND	UND	1,0 =	
1.3	TRANSPORTE COM CAMINHÃO CARROCERIA COM GUINDALITO (MUNCK), MOMENTO MÁXIMO DE CARGA 11,7 TM, EM VIA URBANA PAVIMENTADA, ADICIONAL PARA DMT EXCEDENTE A 30 KM (UNIDADE: TXXM), AF_07/2020	TXX M	44,818,82 =	
2	<b>MOVIMENTO DE SOLO</b>			
2.1	ESCAVAÇÃO MECANIZADA DE VALA COM PROF. ATÉ 1,5 M (MÉDIA MONTANTE E JUSANTE) UMA COMPOSIÇÃO POR TRECHO), ESCAVADEIRA (0,8 M3), LARG. DE 1,5 M A 2,5 M, EM SOLO DE 1ª CATEGORIA, EM LOCAIS COM ALTO NÍVEL DE INTERFERÊNCIA, AF_02/2021	m³	587,25 =	
2.2	ATERRO MECANIZADO DE VALA COM ESCAVADEIRA HIDRÁULICA (CAPACIDADE DA CACAMBA: 0,8 M³ / POTÊNCIA: 111 HP), LARGURA ATÉ 1,5 M, PROFUNDIDADE DE 1,5 A 3,0 M, COM AREIA PARA ATERRO, AF_05/2015	m³	195,75 =	
3	<b>PASSAGEM MOLHADA</b>			
3.1	CONCRETO FCK = 25MPA, TRAÇO 1:2,2:2,5 (EM MASSA SECA DE CIMENTO/ AREIA MÉDIA/ SEIXO ROLADO) - PREPARO MECÂNICO COM BETONEIRA 400 L, AF_05/2021	m³	26,1 =	
3.2	FABRICAÇÃO, MONTAGEM E DESMONTAGEM DE FÔRMA PARA VIGA BALDRAME, EM CHAPA DE MADEIRA COMPENSADA RESINADA, E=17 MM, 2 UTILIZAÇÕES, AF_06/2017	m²	26,1 =	
3.3	BOCA PARA BUEIRO SIMPLES TUBULAR D = 100 CM EM GABIÃO, ALAS COM ESCOSIDADE DE 45°, INCLUINDO FÔRMAS E MATERIAIS, AF_07/2021	UN	1,0 =	
3.4	TUBO DE CONCRETO PARA REDES COLETORAS DE ÁGUAS PLUVIAIS, DIÂMETRO DE 1000 MM, JUNTA RÍGIDA, INSTALADO EM LOCAL COM ALTO NÍVEL DE INTERFERÊNCIAS - FORNECIMENTO E ASSENTAMENTO, AF_12/2015	M	261,0 =	
3.5	CAIXA PARA BOCA DE LOBO DUPLA COMBINADA COM GRELHA RETANGULAR, EM ALVENARIA COM BLOCOS DE CONCRETO, DIMENSÕES INTERNAS: 1,3X2,2X1,2 M, AF_12/2020	UN	1,0 =	

Total sem BDI  
Total do BDI  
Total Geral

266.964,25  
71.016,12  
337.980,37

Leonel Araújo Gonçalves  
Engenheiro Civil -  
LEONELARAJO@GMAIL.COM  
SEBRAE Engenharia







PREFEITURA MUNICIPAL

# TUNTUM

MAIS QUE TRABALHO,  
CUIDAR DA NOSSA GENTE!



## CÁLCULO DO BDI

OBRA: **Projeto de Edificações**

VALORES ADOTADOS:

A	ADMINISTRAÇÃO CENTRAL	3,00 %
B	DESPESAS FINANCEIRAS	0,58 %
C	SEGUROS, GARANTIAS E RISCO	1,50 %
D	ISS (PMF)	5,00 %
	PIS	0,65 %
	CPRB	4,50 %
	COFINS	3,00 %
	<b>TOTAL "C" =</b>	<b>13,15 %</b>
E	LUCRO	4,65 %

FÓRMULA DE CÁLCULO:

$$BDI = \left[ \frac{(1+A) \times (1+B) \times (1+C) \times (1+E)}{(1-D)} \times 1,00 \right] \times 100$$

CÁLCULO:

$$BDI = \left[ \frac{1,100409}{0,8685} \times 1,00 \right] \times 100 = 26,70\%$$

O VALOR DO BDI ADOTADO É DE : 26,70% % (TCU 2622/2013)

Leonel Araújo Gonçalves  
Engenheiro Civil  
OAB/PE 140803  
CPF 12.255.32822



SINAPI - Composição de Encargos Sociais

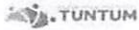
**CAIXA**

**MARANHÃO**

VIGÊNCIA A PARTIR DE 11/2022

ENCARGOS SOCIAIS SOBRE A MÃO DE OBRA					
CÓDIGO	DESCRIÇÃO	COM DESONERAÇÃO		SEM DESONERAÇÃO	
		HORISTA %	MENSALISTA %	HORISTA %	MENSALISTA %
<b>GRUPO A</b>					
A1	INSS	0,00%	0,00%	20,00%	20,00%
A2	SESI	1,50%	1,50%	1,50%	1,50%
A3	SENAI	1,00%	1,00%	1,00%	1,00%
A4	INCRA	0,20%	0,20%	0,20%	0,20%
A5	SEBRAE	0,60%	0,60%	0,60%	0,60%
A6	Salário Educação	2,50%	2,50%	2,50%	2,50%
A7	Seguro Contra Acidentes de Trabalho	3,00%	3,00%	3,00%	3,00%
A8	FGTS	8,00%	8,00%	8,00%	8,00%
A9	SECONCI	1,00%	1,00%	1,00%	1,00%
<b>A</b>	<b>Total</b>	<b>17,80%</b>	<b>17,80%</b>	<b>37,80%</b>	<b>37,80%</b>
<b>GRUPO B</b>					
B1	Repouso Semanal Remunerado	17,87%	Não incide	17,87%	Não incide
B2	Feriados	3,95%	Não incide	3,95%	Não incide
B3	Auxílio - Enfermidade	0,86%	0,66%	0,86%	0,66%
B4	13º Salário	10,91%	8,33%	10,91%	8,33%
B5	Licença Paternidade	0,07%	0,05%	0,07%	0,05%
B6	Faltas Justificadas	0,73%	0,56%	0,73%	0,56%
B7	Dias de Chuvas	1,49%	Não incide	1,49%	Não incide
B8	Auxílio Acidente de Trabalho	0,10%	0,08%	0,10%	0,08%
B9	Férias Gozadas	10,26%	7,84%	10,26%	7,84%
B10	Salário Maternidade	0,04%	0,03%	0,04%	0,03%
<b>B</b>	<b>Total</b>	<b>46,28%</b>	<b>17,55%</b>	<b>46,28%</b>	<b>17,55%</b>
<b>GRUPO C</b>					
C1	Aviso Prévio Indenizado	4,52%	3,46%	4,52%	3,46%
C2	Aviso Prévio Trabalhado	0,11%	0,08%	0,11%	0,08%
C3	Férias Indenizadas	3,64%	2,78%	3,64%	2,78%
C4	Depósito Rescisão Sem Justa Causa	2,80%	2,14%	2,80%	2,14%
C5	Indenização Adicional	0,38%	0,29%	0,38%	0,29%
<b>C</b>	<b>Total</b>	<b>11,45%</b>	<b>8,75%</b>	<b>11,45%</b>	<b>8,75%</b>
<b>GRUPO D</b>					
D1	Reincidência de Grupo A sobre Grupo B	8,24%	3,12%	17,49%	6,63%
D2	Reincidência de Grupo A sobre Aviso Prévio Trabalhado e Reincidência do FGTS sobre Aviso Prévio Indenizado	0,38%	0,29%	0,40%	0,31%
<b>D</b>	<b>Total</b>	<b>8,62%</b>	<b>3,41%</b>	<b>17,89%</b>	<b>6,94%</b>
<b>TOTAL(A+B+C+D)</b>		<b>84,15%</b>	<b>47,51%</b>	<b>113,42%</b>	<b>71,04%</b>

Fonte: Informação Dias de Chuva - INMET



Obra  
DRENAGEM DO CER-IV NO MUNICÍPIO DE TUNTUM-MA

Bancos  
SINAPI - 08/2023 - Maranhão  
ORSE - 06/2023 - Sergipe  
SEINFRA - 027 - Ceará

B.D.I.  
26,7%

Encargos Sociais  
Desonerado: 0,00%

Planilha Orçamentária Analítica

1							71.531,42
SERVIÇOS PRELIMINARES							
1.1	Código Banco	Descrição	Tipo	Und	Quant.	Valor Unit	Total
Composição	Próprio	CUSTO MOBILIZAÇÃO DE MÁQ E EQUIP - UND	SEDI - SERVIÇOS DIVERSOS	UND	1,0000000	4.351,18	4.351,18
Composição Auxiliar	COMPOSICÁ COMP AUX 1 Próprio	CUSTO MOB. MÁQUINAS E EQUIPAMENTOS - UND	SEDI - SERVIÇOS DIVERSOS	UND	1,0000000	2.627,14	2.627,14
Composição Auxiliar	COMP AUX 2 Próprio	CUSTO MOB. MÁQUINAS E EQUIPAMENTOS - UND	SEDI - SERVIÇOS DIVERSOS	UND	1,0000000	1.724,04	1.724,04
				MO sem LS =>	0,00	LS =>	0,00
				Valor do BDI =>	1.161,76		Valor com BDI =>
				Quant. =>	1,0000000	Preço Total =>	5.512,94
							5.512,94
1.2							
SERVIÇOS PRELIMINARES							
Composição	Próprio	CUSTO MOBILIZAÇÃO DE MÁQ E EQUIP - UND	SEDI - SERVIÇOS DIVERSOS	UND	1,0000000	4.351,18	4.351,18
Composição Auxiliar	COMPOSICÁ COMP AUX 1 Próprio	CUSTO MOB. MÁQUINAS E EQUIPAMENTOS - UND	SEDI - SERVIÇOS DIVERSOS	UND	1,0000000	2.627,14	2.627,14
Composição Auxiliar	COMP AUX 2 Próprio	CUSTO MOB. MÁQUINAS E EQUIPAMENTOS - UND	SEDI - SERVIÇOS DIVERSOS	UND	1,0000000	1.724,04	1.724,04
				MO sem LS =>	0,00	LS =>	0,00
				Valor do BDI =>	1.161,76		Valor com BDI =>
				Quant. =>	1,0000000	Preço Total =>	5.512,94
							5.512,94
1.3							
MOVIMENTO DE SOLO							
Composição	100953 SINAPI	TRANSPORTE COM CAMINHÃO CARROCERIA COM GUINDAUTO (MUNCK), MOMENTO MÁXIMO DE CARGA 11,7 TM, EM VIA URBANA PAVIMENTADA, ADICIONAL PARA DMT EXCEDENTE A 30 KM (UNIDADE: TXKM), AF_07/2020	TRAN - TRANSPORTES, CARGAS E DESCARGAS	TXKM	1,0000000	1,07	1,07
Composição Auxiliar	5928 SINAPI	GUINDAUTO HIDRÁULICO, CAPACIDADE MÁXIMA DE CARGA 6200 KG, MOMENTO MÁXIMO DE CARGA 11,7 TM, ALCANCE MÁXIMO HORIZONTAL 9,70 M, INCLUSIVE CAMINHÃO TOCO PBT 16.000 KG, POTÊNCIA DE 189 CV - CHP DIURNO, AF_06/2014	CHOR - CUSTOS HORÁRIOS DE MÁQUINAS E EQUIPAMENTOS	CHP	0,0037000	259,83	0,96
Composição Auxiliar	5930 SINAPI	GUINDAUTO HIDRÁULICO, CAPACIDADE MÁXIMA DE CARGA 6200 KG, MOMENTO MÁXIMO DE CARGA 11,7 TM, ALCANCE MÁXIMO HORIZONTAL 9,70 M, INCLUSIVE CAMINHÃO TOCO PBT 16.000 KG, POTÊNCIA DE 189 CV - CHI DIURNO, AF_06/2014	CHOR - CUSTOS HORÁRIOS DE MÁQUINAS E EQUIPAMENTOS	CHI	0,0016000	72,57	0,11
				MO sem LS =>	0,13	LS =>	0,00
				Valor do BDI =>	0,28		Valor com BDI =>
				Quant. =>	#####	Preço Total =>	60.505,54
							60.505,54
2							22.049,27
MOVIMENTO DE SOLO							
2.1	Código Banco	Descrição	Tipo	Und	Quant.	Valor Unit	Total
Composição	90082 SINAPI	ESCAVAÇÃO MECANIZADA DE VALA COM PROF. ATÉ 1,5 M (MÉDIA MONTANTE E JUSANTE UMA COMPOSIÇÃO POR TRECHO), ESCAVADEIRA (0,8 M3), LARG. DE 1,5 M A 2,5 M, EM SOLO DE 1A CATEGORIA, EM LOCAIS COM ALTO NÍVEL DE INTERFERÊNCIA, AF_02/2021	MOVT - MOVIMENTO DE TERRA	m³	1,0000000	10,07	10,07
Composição Auxiliar	5631 SINAPI	ESCAVADEIRA HIDRÁULICA SOBRE ESTEIRAS, CAÇAMBA 0,80 M3, PESO OPERACIONAL 17 T, POTENCIA BRUTA 111 HP - CHP DIURNO, AF_06/2014	CHOR - CUSTOS HORÁRIOS DE MÁQUINAS E EQUIPAMENTOS	CHP	0,0322000	191,90	6,17
Composição Auxiliar	5632 SINAPI	ESCAVADEIRA HIDRÁULICA SOBRE ESTEIRAS, CAÇAMBA 0,80 M3, PESO OPERACIONAL 17 T, POTENCIA BRUTA 111 HP - CHI DIURNO, AF_06/2014	CHOR - CUSTOS HORÁRIOS DE MÁQUINAS E EQUIPAMENTOS	CHI	0,0350000	78,48	2,74
Composição Auxiliar	88316 SINAPI	SERVENTE COM ENCARGOS COMPLEMENTARES	SEDI - SERVIÇOS DIVERSOS	H	0,0671000	17,39	1,16
				MO sem LS =>	1,91	LS =>	0,00
				Valor do BDI =>	2,68		Valor com BDI =>
				Quant. =>	587,2500000	Preço Total =>	7.487,43
							7.487,43
2.2							
MOVIMENTO DE SOLO							
Composição	94328 SINAPI	ATERRO MECANIZADO DE VALA COM ESCAVADEIRA HIDRÁULICA (CAPACIDADE DA CAÇAMBA: 0,8 M³ / POTÊNCIA: 111 HP), LARGURA ATÉ 1,5 M, PROFUNDIDADE DE 1,5 A 3,0 M, COM AREIA PARA ATERRO, AF_05/2016	MOVT - MOVIMENTO DE TERRA	m³	1,0000000	58,72	58,72
Composição Auxiliar	5631 SINAPI	ESCAVADEIRA HIDRÁULICA SOBRE ESTEIRAS, CAÇAMBA 0,80 M3, PESO OPERACIONAL 17 T, POTENCIA BRUTA 111 HP - CHP DIURNO, AF_06/2014	CHOR - CUSTOS HORÁRIOS DE MÁQUINAS E EQUIPAMENTOS	CHP	0,0330000	191,90	6,33
Composição Auxiliar	5632 SINAPI	ESCAVADEIRA HIDRÁULICA SOBRE ESTEIRAS, CAÇAMBA 0,80 M3, PESO OPERACIONAL 17 T, POTENCIA BRUTA 111 HP - CHI DIURNO, AF_06/2014	CHOR - CUSTOS HORÁRIOS DE MÁQUINAS E EQUIPAMENTOS	CHI	0,0440000	78,48	3,45
Composição Auxiliar	5901 SINAPI	CAMINHÃO PIPA 10.000 L TRUCADO, PESO BRUTO TOTAL 23.000 KG, CARGA ÚTIL MÁXIMA 15.935 KG, DISTÂNCIA ENTRE EIXOS 4,8 M, POTÊNCIA 238 CV, INCLUSIVE TANQUE DE AÇO PARA TRANSPORTE DE ÁGUA - CHP DIURNO, AF_06/2014	CHOR - CUSTOS HORÁRIOS DE MÁQUINAS E EQUIPAMENTOS	CHP	0,0060000	297,94	1,78
Composição Auxiliar	5903 SINAPI	CAMINHÃO PIPA 10.000 L TRUCADO, PESO BRUTO TOTAL 23.000 KG, CARGA ÚTIL MÁXIMA 15.935 KG, DISTÂNCIA ENTRE EIXOS 4,8 M, POTÊNCIA 238 CV, INCLUSIVE TANQUE DE AÇO PARA TRANSPORTE DE ÁGUA - CHI DIURNO, AF_06/2014	CHOR - CUSTOS HORÁRIOS DE MÁQUINAS E EQUIPAMENTOS	CHI	0,0030000	74,06	0,22
Composição Auxiliar	88316 SINAPI	SERVENTE COM ENCARGOS COMPLEMENTARES	SEDI - SERVIÇOS DIVERSOS	H	0,0420000	17,39	0,73
Composição Auxiliar	91533 SINAPI	COMPACTADOR DE SOLOS DE PERCUSSÃO (SOQUETE) COM MOTOR A GASOLINA 4 TEMPOS, POTÊNCIA 4 CV - CHP DIURNO, AF_06/2015	CHOR - CUSTOS HORÁRIOS DE MÁQUINAS E EQUIPAMENTOS	CHP	0,0610000	24,08	1,46
Composição Auxiliar	91534 SINAPI	COMPACTADOR DE SOLOS DE PERCUSSÃO (SOQUETE) COM MOTOR A GASOLINA 4 TEMPOS, POTÊNCIA 4 CV - CHI DIURNO, AF_08/2015	CHOR - CUSTOS HORÁRIOS DE MÁQUINAS E EQUIPAMENTOS	CHI	0,0570000	17,56	1,00
Insumo	00000368 SINAPI	AREIA PARA ATERRO - POSTO JAZIDA/FORNECEDOR (RETIRADO NA JAZIDA, SEM TRANSPORTE)	Material	m³	1,2500000	35,00	43,75
				MO sem LS =>	3,40	LS =>	0,00
				Valor do BDI =>	15,67		Valor com BDI =>
							74,39

Leonel Alves de Aguiar  
Engenheiro Civil  
CREA 22.005/2015  
Rég. nº 220837822



Quant. => 195,7500000 Preço Total => 14.561,84

		PASSAGEM MOLHADA						244.399,60
Código Banco	Descrição	Tipo	Und	Quant.	Valor Unit	Total		
3.1	102476 SNAPI	CONCRETO FCK = 25MPa, TRAÇO 1:2:2,5 (EM MASSA SECA DE CIMENTO/ AREIA MÉDIA/ SEIXO ROLADO) - PREPARO MECÂNICO COM BETONEIRA 400 L. AF_05/2021	FUEG - FUNDACOES E ESTRUTURAS	m²	1,0000000	612,61	612,61	
Composição Auxiliar	88316 SNAPI	SERVENTE COM ENCARGOS COMPLEMENTARES	SEDI - SERVIÇOS DIVERSOS	H	2,2483000	17,39	39,09	
Composição Auxiliar	88377 SNAPI	OPERADOR DE BETONEIRA ESTACIONÁRIA/MISTURADOR COM ENCARGOS COMPLEMENTARES	SEDI - SERVIÇOS DIVERSOS	H	1,4222000	16,37	23,28	
Composição Auxiliar	88830 SNAPI	BETONEIRA CAPACIDADE NOMINAL DE 400 L, CAPACIDADE DE MISTURA 280 L, MOTOR ELÉTRICO TRIFÁSICO POTÊNCIA DE 2 CV, SEM CARREGADOR - CHP DIURNO. AF_05/2023	CHOR - CUSTOS HORÁRIOS DE MÁQUINAS E EQUIPAMENTOS	CHP	0,7320000	1,83	1,33	
Composição Auxiliar	88831 SNAPI	BETONEIRA CAPACIDADE NOMINAL DE 400 L, CAPACIDADE DE MISTURA 280 L, MOTOR ELÉTRICO TRIFÁSICO POTÊNCIA DE 2 CV, SEM CARREGADOR - CHI DIURNO. AF_05/2023	CHOR - CUSTOS HORÁRIOS DE MÁQUINAS E EQUIPAMENTOS	CHI	0,6902000	0,41	0,28	
Insumo	00000370 SNAPI	AREIA MÉDIA - POSTO JAZIDA/FORNECEDOR (RETIRADO NA JAZIDA, SEM TRANSPORTE)	Material	m³	0,7277000	70,00	50,93	
Insumo	00001378 SNAPI	CIMENTO PORTLAND COMPOSTO CP II-32	Material	KG	381,5832000	0,88	335,88	
Insumo	00004734 SNAPI	SEIXO ROLADO PARA APLICAÇÃO EM CONCRETO (POSTO PEDREIRA/FORNECEDOR, SEM FRETE)	Material	m³	0,5890000	274,75	161,82	
		MO sem LS =>		43,87	LS =>	0,00	43,87	
		Valor do BDI =>		163,56		Valor com BDI =>	776,17	
				Quant. =>	26,1000000	Preço Total =>	23.258,03	
3.2	96539 SNAPI	FABRICAÇÃO, MONTAGEM E DESMONTAGEM DE FÓRMA PARA VIGA BALDRAME, EM CHAPA DE MADEIRA COMPENSADA RESINADA, E=17 MM, 2 UTILIZAÇÕES. AF_06/2017	FUEG - FUNDACOES E ESTRUTURAS	m²	1,0000000	131,14	131,14	
Composição Auxiliar	88239 SNAPI	AJUDANTE DE CARPINTEIRO COM ENCARGOS COMPLEMENTARES	SEDI - SERVIÇOS DIVERSOS	H	0,7630000	17,94	13,68	
Composição Auxiliar	88262 SNAPI	CARPINTEIRO DE FORMAS COM ENCARGOS COMPLEMENTARES	SEDI - SERVIÇOS DIVERSOS	H	1,9380000	22,17	42,96	
Composição Auxiliar	91692 SNAPI	SERRA CIRCULAR DE BANCADA COM MOTOR ELÉTRICO POTÊNCIA DE 5HP, COM COIFA PARA DISCO 10" - CHP DIURNO. AF_08/2015	CHOR - CUSTOS HORÁRIOS DE MÁQUINAS E EQUIPAMENTOS	CHP	0,0260000	18,02	0,46	
Composição Auxiliar	91693 SNAPI	SERRA CIRCULAR DE BANCADA COM MOTOR ELÉTRICO POTÊNCIA DE 5HP, COM COIFA PARA DISCO 10" - CHI DIURNO. AF_08/2015	CHOR - CUSTOS HORÁRIOS DE MÁQUINAS E EQUIPAMENTOS	CHI	0,0550000	16,82	0,82	
Insumo	00001358 SNAPI	CHAPAPANEL DE MADEIRA COMPENSADA RESINADA (MADEIRITE RESINADO ROSA) PARA FORMA DE CONCRETO, DE 2200 x 1100 MM, E = 17 MM	Material	m²	0,5930000	65,58	38,88	
Insumo	00002692 SNAPI	DESMOLOANTE PROTETOR PARA FORMAS DE MADEIRA, DE BASE OLEOSA EMULSIONADA EM AGUA	Material	L	0,0100000	9,33	0,09	
Insumo	00004491 SNAPI	PONTALETE *7,5 X 7,5* CM EM PINUS, MISTA OU EQUIVALENTE DA REGIÃO - BRUTA	Material	M	2,2940000	11,91	27,32	
Insumo	00004517 SNAPI	SARRAFO *2,5 X 7,5* CM EM PINUS, MISTA OU EQUIVALENTE DA REGIÃO - BRUTA	Material	M	1,3590000	4,17	5,66	
Insumo	00005073 SNAPI	PREGO DE AÇO POLIDO COM CABEÇA 17 X 24 (2 1/4 X 11)	Material	KG	0,0350000	21,62	0,75	
Insumo	00020247 SNAPI	PREGO DE AÇO POLIDO COM CABEÇA 15 X 15 (1 1/4 X 13)	Material	KG	0,0070000	23,48	0,16	
Insumo	00040304 SNAPI	PREGO DE AÇO POLIDO COM CABEÇA DUPLA 17 X 27 (2 1/2 X 11)	Material	KG	0,0100000	26,18	0,26	
		MO sem LS =>		42,99	LS =>	0,00	42,99	
		Valor do BDI =>		35,01		Valor com BDI =>	168,15	
				Quant. =>	26,1000000	Preço Total =>	4.336,61	
3.3	102776 SNAPI	BOCA PARA BUEIRO SIMPLES TUBULAR D = 100 CM EM GABIÃO, ALAS COM ESCONDIÇÃO DE 45°, INCLUINDO FÓRMAS E MATERIAIS. AF_07/2021	DROP - DRENAGEM/OBRAS DE CONTENÇÃO / POÇOS DE VISITA E CADAS	UN	1,0000000	9.371,24	9.371,24	
Composição Auxiliar	92743 SNAPI	MURO DE GABIÃO, ENCHIMENTO COM PEDRA DE MÃO TIPO RACHÃO, DE GRAVIDADE, COM GAIOLAS DE CONPRIMENTO IGUAL A 2 M, PARA MUIROS COM ALTURA MENOR OU IGUAL A 4 M -FORNECIMENTO E EXECUÇÃO. AF_12/2015	DROP - DRENAGEM/OBRAS DE CONTENÇÃO / POÇOS DE VISITA E CADAS	m³	14,0000000	517,98	7.251,44	
Composição Auxiliar	92758 SNAPI	PROTEÇÃO SUPERFICIAL DE CANAL EM GABIÃO TIPO COLCHÃO, ALTURA DE 23 CENTÍMETROS, ENCHIMENTO COM PEDRA DE MÃO TIPO RACHÃO - FORNECIMENTO E EXECUÇÃO. AF_12/2015	DROP - DRENAGEM/OBRAS DE CONTENÇÃO / POÇOS DE VISITA E CADAS	m³	10,0000000	211,98	2.119,80	
		MO sem LS =>		1.584,20	LS =>	0,00	1.584,20	
		Valor do BDI =>		2.502,12		Valor com BDI =>	11.873,36	
				Quant. =>	1,0000000	Preço Total =>	11.873,36	
3.4	92229 SNAPI	TUBO DE CONCRETO PARA REDES COLETORAS DE ÁGUAS PLUVIAIS, DIÂMETRO DE 1000 MM, JUNTA RÍGIDA, INSTALADO EM LOCAL COM ALTO NÍVEL DE INTERFERÊNCIAS - FORNECIMENTO E ASSENTAMENTO. AF_12/2015	ASTU - ASSENTAMENTO DE TUBOS E PECAS	M	1,0000000	612,79	612,79	
Composição Auxiliar	5831 SNAPI	ESCAVADEIRA HIDRÁULICA SOBRE ESTEIRAS, CAÇAMBA 0,80 M3, PESO OPERACIONAL 17 T, POTENCIA BRUTA 111 HP - CHP DIURNO. AF_08/2014	CHOR - CUSTOS HORÁRIOS DE MÁQUINAS E EQUIPAMENTOS	CHP	0,2010000	191,90	38,57	
Composição Auxiliar	5832 SNAPI	ESCAVADEIRA HIDRÁULICA SOBRE ESTEIRAS, CAÇAMBA 0,80 M3, PESO OPERACIONAL 17 T, POTENCIA BRUTA 111 HP - CHI DIURNO. AF_08/2014	CHOR - CUSTOS HORÁRIOS DE MÁQUINAS E EQUIPAMENTOS	CHI	0,4240000	78,48	33,27	
Composição Auxiliar	88246 SNAPI	ASSENTADOR DE TUBOS COM ENCARGOS COMPLEMENTARES	SEDI - SERVIÇOS DIVERSOS	H	0,9470000	15,81	14,97	
Composição Auxiliar	88316 SNAPI	SERVENTE COM ENCARGOS COMPLEMENTARES	SEDI - SERVIÇOS DIVERSOS	H	1,8930000	17,39	32,91	
Composição Auxiliar	88829 SNAPI	ARGAMASSA TRAÇO 1:3 (EM VOLUME DE CIMENTO E AREIA MÉDIA ÚNIDA), PREPARO MANUAL. AF_08/2019	SEDI - SERVIÇOS DIVERSOS	m³	0,0280000	648,93	18,17	
Insumo	00007753 SNAPI	TUBO DE CONCRETO ARMADO PARA AGUAS PLUVIAIS, CLASSE PA-1, COM ENCADE PONTA E BOLSA, DIAMETRO NOMINAL DE 1000 MM	Material	M	1,0300000	461,07	474,90	
		MO sem LS =>		46,74	LS =>	0,00	46,74	
		Valor do BDI =>		163,61		Valor com BDI =>	776,40	
				Quant. =>	261,0000000	Preço Total =>	202.640,40	
3.5								

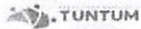
Leonel Araújo Gonçalves  
Engenheiro Civil  
CPL nº 10803  
Reg. nº 22.893.182.2



Composição	97973 SINAPI	CADXA PARA BOCA DE LOBO DUPLA COMBINADA COM GRELHA RETANGULAR, EM ALVENARIA COM BLOCOS DE CONCRETO, DIMENSÕES INTERNAS: 1,3X2,2X1,2 M. AF_12/2020	DROP - DRENAGEM/OBRAS DE CONTENÇÃO / POÇOS DE VISITA E CADXAS	UN	1,000000	4.176,31	4.176,31	
Composição Auxiliar	101817 SINAPI	PREPARO DE FUNDO DE VALA COM LARGURA MAIOR OU IGUAL A 1,5 M E MENOR QUE 2,5 M (ACERTO DO SOLO NATURAL). AF_08/2020	MOVT - MOVIMENTO DE TERRA	m³	4,000000	2,51	10,04	
Composição Auxiliar	5678 SINAPI	RETROESCAVADEIRA SOBRE RODAS COM CARREGADEIRA, TRACÇÃO 4X4, POTENCIA LÍQ. 88 HP, CAÇAMBA CARREG. CAP. MÍN. 1 M3, CAÇAMBA RETRO CAP. 0,26 M3, PESO OPERACIONAL MÍN. 6.674 KG, PROFUNDIDADE ESCAVAÇÃO MÁX. 4,37 M - CHP DIURNO. AF_06/2014	CHOR - CUSTOS HORÁRIOS DE MÁQUINAS E EQUIPAMENTOS	CHP	0,1303000	124,48	18,21	
Composição Auxiliar	5679 SINAPI	RETROESCAVADEIRA SOBRE RODAS COM CARREGADEIRA, TRACÇÃO 4X4, POTENCIA LÍQ. 88 HP, CAÇAMBA CARREG. CAP. MÍN. 1 M3, CAÇAMBA RETRO CAP. 0,26 M3, PESO OPERACIONAL MÍN. 6.674 KG, PROFUNDIDADE ESCAVAÇÃO MÁX. 4,37 M - CHI DIURNO. AF_06/2014	CHOR - CUSTOS HORÁRIOS DE MÁQUINAS E EQUIPAMENTOS	CHI	0,2656000	50,51	15,41	
Composição Auxiliar	87316 SINAPI	ARGAMASSA TRAÇO 1:4 (EM VOLUME DE CIMENTO E AREIA GROSSA ÚMIDA) PARA CHAPISCO CONVENCIONAL, PREPARO MECÂNICO COM BETONEIRA 400 L. AF_08/2019	SEDI - SERVIÇOS DIVERSOS	m³	0,0896000	453,88	40,67	
Composição Auxiliar	88208 SINAPI	PEDREIRO COM ENCARGOS COMPLEMENTARES	SÉD) - SERVIÇOS DIVERSOS	H	22,0984000	22,51	497,43	
Composição Auxiliar	88316 SINAPI	SERVENTE COM ENCARGOS COMPLEMENTARES	SED) - SERVIÇOS DIVERSOS	H	17,3830000	17,39	301,94	
Composição Auxiliar	88628 SINAPI	ARGAMASSA TRAÇO 1:3 (EM VOLUME DE CIMENTO E AREIA MÉDIA ÚMIDA), PREPARO MECÂNICO COM BETONEIRA 400 L. AF_08/2019	SEDI - SERVIÇOS DIVERSOS	m³	1,3110000	559,06	732,92	
Composição Auxiliar	89993 SINAPI	GRAUTEAMENTO VERTICAL EM ALVENARIA ESTRUTURAL. AF_09/2021	FUES - FUNDAÇÕES E ESTRUTURAS	m²	0,0523000	956,88	50,04	
Composição Auxiliar	89995 SINAPI	GRAUTEAMENTO DE CINTA SUPERIOR OU DE VERGA EM ALVENARIA ESTRUTURAL. AF_09/2021	FUES - FUNDAÇÕES E ESTRUTURAS	m²	0,1200000	926,78	111,21	
Composição Auxiliar	89996 SINAPI	ARMAÇÃO VERTICAL DE ALVENARIA ESTRUTURAL; DIÂMETRO DE 10,0 MM. AF_09/2021	FUES - FUNDAÇÕES E ESTRUTURAS	KG	1,7276000	10,30	17,79	
Composição Auxiliar	89998 SINAPI	ARMAÇÃO DE CINTA DE ALVENARIA ESTRUTURAL; DIÂMETRO DE 10,0 MM. AF_09/2021	FUES - FUNDAÇÕES E ESTRUTURAS	KG	4,8126000	9,87	47,50	
Composição Auxiliar	94970 SINAPI	CONCRETO FCK = 20MPA, TRAÇO 1:2,7:3 (EM MASSA SECA DE CIMENTO/AREIA MÉDIA/ BRITA 1) - PREPARO MECÂNICO COM BETONEIRA 600 L. AF_05/2021	FUES - FUNDAÇÕES E ESTRUTURAS	m³	0,5140000	449,48	231,03	
Composição Auxiliar	97735 SINAPI	PEÇA RETANGULAR PRÉ-MOLDADA, VOLUME DE CONCRETO DE 30 A 100 LITROS, TAXA DE AÇO APROXIMADA DE 30KG/M³. AF_01/2018	FUES - FUNDAÇÕES E ESTRUTURAS	m³	0,1232000	2.159,38	268,03	
Composição Auxiliar	97737 SINAPI	PEÇA RETANGULAR PRÉ-MOLDADA, VOLUME DE CONCRETO DE 30 A 70 LITROS, TAXA DE AÇO APROXIMADA DE 70KG/M³. AF_01/2018	FUES - FUNDAÇÕES E ESTRUTURAS	m³	0,0680000	2.891,85	186,64	
Insumo	00000660 SINAPI	CANALETA DE CONCRETO 19 X 19 X 19 CM (CLASSE C - NBR 8138)	Materiais	UN	40,9500000	2,88	117,03	
Insumo	00002892 SINAPI	DESMOLDANTE PROTETOR PARA FORMAS DE MADEIRA, DE BASE OLEOSA EMULSIONADA EM AGUA	Materiais	L	0,0148000	9,33	0,13	
Insumo	00004401 SINAPI	PONTELETE 7,5 X 7,5 CM EM PINUS, MISTA OU EQUIVALENTE DA REGIAO - BRUTA	Materiais	M	0,3182000	11,91	3,78	
Insumo	00004517 SINAPI	SARRAFO 2,5 X 7,5 CM EM PINUS, MISTA OU EQUIVALENTE DA REGIAO - BRUTA	Materiais	M	0,3784000	4,17	1,57	
Insumo	00005068 SINAPI	PREGO DE AÇO POLIDO COM CABECA 17 X 27 (2 1/2 X 11)	Materiais	KG	0,0335000	21,62	0,72	
Insumo	00008193 SINAPI	TABUADA APARELHADA 2,5 X 20 CM, EM MACARANDUBA/MASSARANDUBA, ANGELIM OU EQUIVALENTE DA REGIAO - BRUTA	Materiais	M	1,1888000	21,19	25,14	
Insumo	00025067 SINAPI	BLOCO DE CONCRETO ESTRUTURAL 19 X 19 X 39 CM, FBK 4,5 MPA (NBR 8138)	Materiais	UN	89,8919000	4,64	416,82	
Insumo	00043388 SINAPI	MEIO-FIO OU GUIA DE CONCRETO PRÉ-MOLDADO, TIPO CHAPEU PARA BOCA DE LOBO, DIMENSÕES 1,20" X 0,15 X 0,30 M	Materiais	UN	2,0000000	58,73	117,46	
Insumo	00043440 SINAPI	CONJUNTO PRÉ-MOLDADO COMPOSTO POR GRELHA (0,99 X 0,45 M), QUADRO (1,10 X 0,62 M) E CANTONEIRA (1,10 X 0,35 M), EM CONCRETO ARMADO, COM FCK DE 21 MPA	Materiais	UN	2,0000000	479,95	859,90	
			MO sem LS =>	907,21	LS =>	0,00	MO com LS =>	907,21
			Valor do BDI =>	1.115,07	Quant. =>	1,0000000	Valor com BDI =>	5.291,38
						Preço Total =>	5.291,38	

Total sem BDI 268.884,25  
 Total do BDI 71.016,12  
 Total Geral 337.900,37

Leonel Araújo Gonçalves  
 Engenheiro Civil  
 LEONEL ARAÚJO GONÇALVES  
 Registro Profissional 10803  
 18932822  
 Sítio Engenharia



Composições Analíticas com Preço Unitário  
DRENAGEM DO CER-VI NO MUNICÍPIO DE TUNTUM-MA

Bancos  
SINAPI - 08/2023 - Maranhão  
ORSE - 05/2023 - Sergipe  
SEINFRA - 027 - Ceará

B.D.I.  
26,7%

Encargos Sociais  
Desonerado: 0,00%

Composições Analíticas com Preço Unitário

		Composições Principais						
1.1	Código Banco	Descrição	Tipo	Und	Quant.	Valor Unit	Total	
Composição	Próprio	CUSTO MOBILIZAÇÃO DE MÃO E EQUIP - UND	SEDI - SERVIÇOS DIVERSOS	UND	1,0000000	4.351,18	4.351,18	
Composição Auxiliar	COMP AUX 1 Próprio	CUSTO MOB. MÁQUINAS E EQUIPAMENTOS - UND	SEDI - SERVIÇOS DIVERSOS	UND	1,0000000	2.627,14	2.627,14	
Composição Auxiliar	COMP AUX 2 Próprio	CUSTO MOB. MÁQUINAS E EQUIPAMENTOS - UND	SEDI - SERVIÇOS DIVERSOS	UND	1,0000000	1.724,04	1.724,04	
			MO sem LS =>	0,00	LS =>	0,00	MO com LS =>	0,00
			Valor do BDI =>	1,161,76			Valor com BDI =>	5.512,94
1.3	Código Banco	Descrição	Tipo	Und	Quant.	Valor Unit	Total	
Composição	10053 SINAPI	TRANSPORTE COM CAMINHÃO CARROCERIA COM GUINDAUTO (MUNCK), MOMENTO MÁXIMO DE CARGA 11,7 TM, EM VIA URBANA PAVIMENTADA, ADICIONAL PARA DMT EXCEDENTE A 30 KM (UNIDADE: TXKM). AF_07/2020	TRAN - TRANSPORTES, CARGAS E DESCARGAS	TXKM	1,0000000	1,07	1,07	
Composição Auxiliar	5926 SINAPI	GUINDAUTO HIDRÁULICO, CAPACIDADE MÁXIMA DE CARGA 5200 KG, MOMENTO MÁXIMO DE CARGA 11,7 TM, ALCANCE MÁXIMO HORIZONTAL 9,70 M, INCLUSIVE CAMINHÃO TOCO PBT 16.000 KG, POTÊNCIA DE 189 CV - CHP DIURNO. AF_05/2014	CHOR - CUSTOS HORÁRIOS DE MÁQUINAS E EQUIPAMENTOS	CHP	0,0037000	259,83	0,96	
Composição Auxiliar	5930 SINAPI	GUINDAUTO HIDRÁULICO, CAPACIDADE MÁXIMA DE CARGA 5200 KG, MOMENTO MÁXIMO DE CARGA 11,7 TM, ALCANCE MÁXIMO HORIZONTAL 9,70 M, INCLUSIVE CAMINHÃO TOCO PBT 16.000 KG, POTÊNCIA DE 189 CV - CHI DIURNO. AF_05/2014	CHOR - CUSTOS HORÁRIOS DE MÁQUINAS E EQUIPAMENTOS	CHI	0,0016000	72,57	0,11	
			MO sem LS =>	0,13	LS =>	0,00	MO com LS =>	0,13
			Valor do BDI =>	0,28			Valor com BDI =>	1,35
2.1	Código Banco	Descrição	Tipo	Und	Quant.	Valor Unit	Total	
Composição	9082 SINAPI	ESCAVAÇÃO MECANIZADA DE VALA COM PROF. ATÉ 1,5 M (MÉDIA MONTANTE E JUSANTE UMA COMPOSIÇÃO POR TRECHO), ESCAVADEIRA (0,8 M3), LARG. DE 1,5 M A 2,5 M, EM SOLO DE 1ª CATEGORIA, EM LOCAIS COM ALTO NÍVEL DE INTERFERÊNCIA. AF_02/2021	MOV - MOVIMENTO DE TERRA	m³	1,0000000	10,07	10,07	
Composição Auxiliar	5631 SINAPI	ESCAVADEIRA HIDRÁULICA SOBRE ESTEIRAS, CAÇAMBA 0,80 M3, PESO OPERACIONAL 17 T, POTENCIA BRUTA 111 HP - CHP DIURNO. AF_06/2014	CHOR - CUSTOS HORÁRIOS DE MÁQUINAS E EQUIPAMENTOS	CHP	0,0322000	181,90	6,17	
Composição Auxiliar	5632 SINAPI	ESCAVADEIRA HIDRÁULICA SOBRE ESTEIRAS, CAÇAMBA 0,80 M3, PESO OPERACIONAL 17 T, POTENCIA BRUTA 111 HP - CHI DIURNO. AF_06/2014	CHOR - CUSTOS HORÁRIOS DE MÁQUINAS E EQUIPAMENTOS	CHI	0,0350000	78,48	2,74	
Composição Auxiliar	88316 SINAPI	SERVENTE COM ENCARGOS COMPLEMENTARES	SEDI - SERVIÇOS DIVERSOS	H	0,0671000	17,39	1,16	
			MO sem LS =>	1,91	LS =>	0,00	MO com LS =>	1,91
			Valor do BDI =>	2,58			Valor com BDI =>	12,75
2.2	Código Banco	Descrição	Tipo	Und	Quant.	Valor Unit	Total	
Composição	94328 SINAPI	ATERRO MECANIZADO DE VALA COM ESCAVADEIRA HIDRÁULICA (CAPACIDADE DA CAÇAMBA: 0,8 M³ / POTÊNCIA: 111 HP), LARGURA ATÉ 1,5 M, PROFUNDIDADE DE 1,5 A 3,0 M, COM AREIA PARA ATERRO. AF_05/2016	MOV - MOVIMENTO DE TERRA	m³	1,0000000	58,72	58,72	
Composição Auxiliar	5631 SINAPI	ESCAVADEIRA HIDRÁULICA SOBRE ESTEIRAS, CAÇAMBA 0,80 M3, PESO OPERACIONAL 17 T, POTENCIA BRUTA 111 HP - CHP DIURNO. AF_06/2014	CHOR - CUSTOS HORÁRIOS DE MÁQUINAS E EQUIPAMENTOS	CHP	0,0330000	191,90	6,33	
Composição Auxiliar	5632 SINAPI	ESCAVADEIRA HIDRÁULICA SOBRE ESTEIRAS, CAÇAMBA 0,80 M3, PESO OPERACIONAL 17 T, POTENCIA BRUTA 111 HP - CHI DIURNO. AF_06/2014	CHOR - CUSTOS HORÁRIOS DE MÁQUINAS E EQUIPAMENTOS	CHI	0,0440000	78,48	3,45	
Composição Auxiliar	5901 SINAPI	CAMINHÃO PIPA 10.000 L TRUCADO, PESO BRUTO TOTAL 23.000 KG, CARGA ÚTIL MÁXIMA 15.935 KG, DISTÂNCIA ENTRE EIXOS 4,8 M, POTÊNCIA 230 CV, INCLUSIVE TANQUE DE AÇO PARA TRANSPORTE DE ÁGUA - CHP DIURNO. AF_06/2014	CHOR - CUSTOS HORÁRIOS DE MÁQUINAS E EQUIPAMENTOS	CHP	0,0080000	287,94	1,78	
Composição Auxiliar	5903 SINAPI	CAMINHÃO PIPA 10.000 L TRUCADO, PESO BRUTO TOTAL 23.000 KG, CARGA ÚTIL MÁXIMA 15.935 KG, DISTÂNCIA ENTRE EIXOS 4,8 M, POTÊNCIA 230 CV, INCLUSIVE TANQUE DE AÇO PARA TRANSPORTE DE ÁGUA - CHI DIURNO. AF_06/2014	CHOR - CUSTOS HORÁRIOS DE MÁQUINAS E EQUIPAMENTOS	CHI	0,0030000	74,06	0,22	
Composição Auxiliar	88316 SINAPI	SERVENTE COM ENCARGOS COMPLEMENTARES	SEDI - SERVIÇOS DIVERSOS	H	0,0420000	17,39	0,73	
Composição Auxiliar	91533 SINAPI	COMPACTADOR DE SOLOS DE PERCUSSÃO (SOQUETE) COM MOTOR A GASOLINA 4 TEMPOS, POTÊNCIA 4 CV - CHP DIURNO. AF_08/2015	CHOR - CUSTOS HORÁRIOS DE MÁQUINAS E EQUIPAMENTOS	CHP	0,0610000	24,08	1,46	
Composição Auxiliar	91534 SINAPI	COMPACTADOR DE SOLOS DE PERCUSSÃO (SOQUETE) COM MOTOR A GASOLINA 4 TEMPOS, POTÊNCIA 4 CV - CHI DIURNO. AF_08/2015	CHOR - CUSTOS HORÁRIOS DE MÁQUINAS E EQUIPAMENTOS	CHI	0,0570000	17,56	1,00	
Insumo	00000368 SINAPI	AREIA PARA ATERRO - POSTO JAZIDA FORNECEDOR (RETIRADO NA JAZIDA, SEM TRANSPORTE)	Material	m³	1,2500000	35,00	43,75	
			MO sem LS =>	3,40	LS =>	0,00	MO com LS =>	3,40
			Valor do BDI =>	15,67			Valor com BDI =>	74,39
3.1	Código Banco	Descrição	Tipo	Und	Quant.	Valor Unit	Total	
Composição	102476 SINAPI	CONCRETO FCK = 25MPa, TRAÇO 1:2:2,5 (EM MASSA SECA DE CIMENTO/ AREIA MÉDIA/ SEIXO ROLADO) - PREPARO MECÂNICO COM BETONEIRA 400 L. AF_05/2021	FUES - FUNDAÇÕES E ESTRUTURAS	m³	1,0000000	612,61	612,61	
Composição Auxiliar	88316 SINAPI	SERVENTE COM ENCARGOS COMPLEMENTARES	SEDI - SERVIÇOS DIVERSOS	H	2,2483000	17,39	39,09	
Composição Auxiliar	88377 SINAPI	OPERADOR DE BETONEIRA ESTACIONÁRIA/MISTURADOR COM ENCARGOS COMPLEMENTARES	SEDI - SERVIÇOS DIVERSOS	H	1,4222000	16,37	23,28	
Composição Auxiliar	88830 SINAPI	BETONEIRA CAPACIDADE NOMINAL DE 400 L, CAPACIDADE DE MISTURA 280 L, MOTOR ELÉTRICO TRIFÁSICO POTÊNCIA DE 2 CV, SEM CARRREGADOR - CHP DIURNO. AF_05/2023	CHOR - CUSTOS HORÁRIOS DE MÁQUINAS E EQUIPAMENTOS	CHP	0,7320000	1,83	1,33	
Composição Auxiliar	88831 SINAPI	BETONEIRA CAPACIDADE NOMINAL DE 400 L, CAPACIDADE DE MISTURA 280 L, MOTOR ELÉTRICO TRIFÁSICO POTÊNCIA DE 2 CV, SEM CARRREGADOR - CHI DIURNO. AF_05/2023	CHOR - CUSTOS HORÁRIOS DE MÁQUINAS E EQUIPAMENTOS	CHI	0,6902000	0,41	0,28	
Insumo	00000370 SINAPI	AREIA MÉDIA - POSTO JAZIDA/FORNECEDOR (RETIRADO NA JAZIDA, SEM TRANSPORTE)	Material	m³	0,7277000	70,00	50,93	
Insumo	00001379 SINAPI	CIMENTO PORTLAND COMPOSTO CP II-32	Material	KG	381,6832000	0,88	335,88	

Leonel Araújo Gonçalves  
CPF: 011.188.033  
Pessoa Física  
148932422



Insu	Código Banco	Descrição	Material	Und	Quant.	Valor Unit	Total	
Insu	00004734 SINAPI	SEIXO ROLADO PARA APLICACAO EM CONCRETO (POSTO PEDREIRA/FORNECEDOR, SEM FRETE)	Material	m²	0,5890000	274,75	161,82	
			MO sem LS =>		43,87	LS =>	0,00 MO com LS =>	43,87
			Valor do BDI =>		163,58		Valor com BDI =>	778,17
<b>3.2</b>	<b>Código Banco</b>	<b>Descrição</b>	<b>Tipo</b>	<b>Und</b>	<b>Quant.</b>	<b>Valor Unit</b>	<b>Total</b>	
Composição	96539 SINAPI	FABRICAÇÃO, MONTAGEM E DESMONTAGEM DE FÓRMA PARA VIGA BALDRAME, EM CHAPA DE MADEIRA COMPENSADA RESINADA, E=17 MM, 2 UTILIZAÇÕES. AF_08/2017	FUES - FUNDAÇÕES E ESTRUTURAS	m²	1,0000000	131,14	131,14	
Composição Auxiliar	88238 SINAPI	AJUDANTE DE CARPINTEIRO COM ENCARGOS COMPLEMENTARES	SEDI - SERVIÇOS DIVERSOS	H	0,7630000	17,94	13,68	
Composição Auxiliar	88262 SINAPI	CARPINTEIRO DE FORMAS COM ENCARGOS COMPLEMENTARES	SEDI - SERVIÇOS DIVERSOS	H	1,9380000	22,17	42,96	
Composição Auxiliar	91892 SINAPI	SERRA CIRCULAR DE BANCADA COM MOTOR ELÉTRICO POTÊNCIA DE 5HP, COM COIFA PARA DISCO 10" - CHP DIURNO. AF_08/2015	CHOR - CUSTOS HORÁRIOS DE MÁQUINAS E EQUIPAMENTOS	CHP	0,0260000	18,02	0,48	
Composição Auxiliar	91693 SINAPI	SERRA CIRCULAR DE BANCADA COM MOTOR ELÉTRICO POTÊNCIA DE 5HP, COM COIFA PARA DISCO 10" - CHI DIURNO. AF_08/2015	CHOR - CUSTOS HORÁRIOS DE MÁQUINAS E EQUIPAMENTOS	CHI	0,0550000	16,82	0,92	
Insu	00001358 SINAPI	CHAPA/PAINEL DE MADEIRA COMPENSADA RESINADA (MADEIRITE RESINADO ROSA) PARA FORMA DE CONCRETO, DE 2200 x 1100 MM, E = 17 MM	Material	m²	0,5930000	65,58	38,88	
Insu	00002692 SINAPI	DESMOLDANTE PROTETOR PARA FORMAS DE MADEIRA, DE BASE CLEOSA EMULSIONADA EM AGUA	Material	L	0,0100000	9,33	0,09	
Insu	00004491 SINAPI	PONTALETE *7,5 X 7,5* CM EM PINUS, MISTA OU EQUIVALENTE DA REGIÃO - BRUTA	Material	M	2,2940000	11,91	27,32	
Insu	00004517 SINAPI	SARRAFO *2,5 X 7,5* CM EM PINUS, MISTA OU EQUIVALENTE DA REGIÃO - BRUTA	Material	M	1,3590000	4,17	5,66	
Insu	00005073 SINAPI	PREGO DE AÇO POLIDO COM CABECA 17 X 24 (2 1/4 X 11)	Material	KG	0,0350000	21,62	0,75	
Insu	00020247 SINAPI	PREGO DE AÇO POLIDO COM CABECA 15 X 15 (1 1/4 X 13)	Material	KG	0,0070000	23,48	0,16	
Insu	00040304 SINAPI	PREGO DE AÇO POLIDO COM CABECA DUPLA 17 X 27 (2 1/2 X 11)	Material	KG	0,0100000	28,18	0,26	
			MO sem LS =>		42,99	LS =>	0,00 MO com LS =>	42,99
			Valor do BDI =>		35,01		Valor com BDI =>	166,15
<b>3.3</b>	<b>Código Banco</b>	<b>Descrição</b>	<b>Tipo</b>	<b>Und</b>	<b>Quant.</b>	<b>Valor Unit</b>	<b>Total</b>	
Composição	102776 SINAPI	BOCA PARA BUEIRO SIMPLES TUBULAR D = 100 CM EM GABIÃO, ALAS COM ESCOSIDADE DE 45°, INCLUINDO FÓRMAS E MATERIAIS. AF_07/2021	DROP - DRENAGEM/OBRAS DE CONTENÇÃO / POÇOS DE VISITA E CAIXAS	UN	1,0000000	9.371,24	9.371,24	
Composição Auxiliar	92743 SINAPI	MURO DE GABIÃO, ENCHIMENTO COM PEDRA DE MÃO TIPO RACHÃO, DE GRAVIDADE, COM GAÍGLAS DE COMPRIMENTO IGUAL A 2 M, PARA Muros COM ALTURA MENOR OU IGUAL A 4 M - FORNECIMENTO E EXECUÇÃO. AF_12/2015	DROP - DRENAGEM/OBRAS DE CONTENÇÃO / POÇOS DE VISITA E CAIXAS	m³	14,0000000	517,98	7.251,44	
Composição Auxiliar	92756 SINAPI	PROTEÇÃO SUPERFICIAL DE CANAL EM GABIÃO TIPO COLCHÃO, ALTURA DE 23 CENTÍMETROS, ENCHIMENTO COM PEDRA DE MÃO TIPO RACHÃO - FORNECIMENTO E EXECUÇÃO. AF_12/2015	DROP - DRENAGEM/OBRAS DE CONTENÇÃO / POÇOS DE VISITA E CAIXAS	m³	10,0000000	211,98	2.119,80	
			MO sem LS =>		1,584,20	LS =>	0,00 MO com LS =>	1,584,20
			Valor do BDI =>		2,502,12		Valor com BDI =>	11.873,36
<b>3.4</b>	<b>Código Banco</b>	<b>Descrição</b>	<b>Tipo</b>	<b>Und</b>	<b>Quant.</b>	<b>Valor Unit</b>	<b>Total</b>	
Composição	92226 SINAPI	TUBO DE CONCRETO PARA REDES COLETORAS DE ÁGUAS PLUVIAIS, DIÂMETRO DE 1000 MM, JUNTA RÍGIDA, INSTALADO EM LOCAL COM ALTO NÍVEL DE INTERFERÊNCIAS - FORNECIMENTO E ASSENTAMENTO. AF_12/2015	ASTU - ASSENTAMENTO DE TUBOS E PECAS	M	1,0000000	612,79	612,79	
Composição Auxiliar	5631 SINAPI	ESCAVADEIRA HIDRÁULICA SOBRE ESTEIRAS, CAÇAMBA 0,80 M3, PESO OPERACIONAL 17 T, POTENCIA BRUTA 111 HP - CHP DIURNO. AF_08/2014	CHOR - CUSTOS HORÁRIOS DE MÁQUINAS E EQUIPAMENTOS	CHP	0,2010000	191,90	38,57	
Composição Auxiliar	5632 SINAPI	ESCAVADEIRA HIDRÁULICA SOBRE ESTEIRAS, CAÇAMBA 0,80 M3, PESO OPERACIONAL 17 T, POTENCIA BRUTA 111 HP - CHI DIURNO. AF_08/2014	CHOR - CUSTOS HORÁRIOS DE MÁQUINAS E EQUIPAMENTOS	CHI	0,4240000	73,48	33,27	
Composição Auxiliar	88246 SINAPI	ASSENTADOR DE TUBOS COM ENCARGOS COMPLEMENTARES	SEDI - SERVIÇOS DIVERSOS	H	0,9470000	15,81	14,97	
Composição Auxiliar	88316 SINAPI	SERVEENTE COM ENCARGOS COMPLEMENTARES	SEDI - SERVIÇOS DIVERSOS	H	1,8930000	17,39	32,91	
Composição Auxiliar	88529 SINAPI	ARGAMASSA TRAÇO 1:3 (EM VOLUME DE CIMENTO E AREIA MÉDIA ÚMIDA), PREPARO MANUAL. AF_09/2019	SEDI - SERVIÇOS DIVERSOS	m³	0,0280000	648,93	18,17	
Insu	00007753 SINAPI	TUBO DE CONCRETO ARMADO PARA AGUAS PLUVIAIS, CLASSE PA-1, COM ENCADE PONTA E BOLSA, DIAMETRO NOMINAL DE 1000 MM	Material	M	1,0300000	461,07	474,80	
			MO sem LS =>		46,74	LS =>	0,00 MO com LS =>	46,74
			Valor do BDI =>		163,61		Valor com BDI =>	775,40
<b>3.5</b>	<b>Código Banco</b>	<b>Descrição</b>	<b>Tipo</b>	<b>Und</b>	<b>Quant.</b>	<b>Valor Unit</b>	<b>Total</b>	
Composição	97873 SINAPI	CAIXA PARA BOCA DE LOBO DUPLA COMBINADA COM GRELHA RETANGULAR, EM ALVENARIA COM BLOCOS DE CONCRETO, DIMENSÕES INTERNAS: 1,3X2,2X1,2 M. AF_12/2020	DROP - DRENAGEM/OBRAS DE CONTENÇÃO / POÇOS DE VISITA E CAIXAS	UN	1,0000000	4.176,31	4.176,31	
Composição Auxiliar	101817 SINAPI	PREPARO DE FRUNDO DE VALA COM LARGURA MAIOR OU IGUAL A 1,5 M E MENOR QUE 2,5 M (ACERTO DO SCLC NATURAL). AF_06/2020	MOVT - MOVIMENTO DE TERRA	m³	4,0000000	2,51	10,04	
Composição Auxiliar	5678 SINAPI	RETROESCAVADEIRA SOBRE RODAS COM CARREGADEIRA, TRACÇÃO 4X4, POTÊNCIA LÍQ. 88 HP, CAÇAMBA CARREG. CAP. MÍN. 1 M3, CAÇAMBA RETRO CAP. 0,26 M3, PESO OPERACIONAL MÍN. 6.674 KG, PROFUNDIDADE ESCAVAÇÃO MÁX. 4,37 M - CHP DIURNO. AF_06/2014	CHOR - CUSTOS HORÁRIOS DE MÁQUINAS E EQUIPAMENTOS	CHP	0,1303000	124,48	16,21	
Composição Auxiliar	5679 SINAPI	RETROESCAVADEIRA SOBRE RODAS COM CARREGADEIRA, TRACÇÃO 4X4, POTÊNCIA LÍQ. 88 HP, CAÇAMBA CARREG. CAP. MÍN. 1 M3, CAÇAMBA RETRO CAP. 0,26 M3, PESO OPERACIONAL MÍN. 6.674 KG, PROFUNDIDADE ESCAVAÇÃO MÁX. 4,37 M - CHI DIURNO. AF_06/2014	CHOR - CUSTOS HORÁRIOS DE MÁQUINAS E EQUIPAMENTOS	CHI	0,2656000	50,51	13,41	
Composição Auxiliar	87316 SINAPI	ARGAMASSA TRAÇO 1:4 (EM VOLUME DE CIMENTO E AREIA GROSSA ÚMIDA) PARA CHAPISCO CONVENCIONAL, PREPARO MECÂNICO COM BETONEIRA 400 L. AF_08/2019	SEDI - SERVIÇOS DIVERSOS	m³	0,0896000	453,98	40,67	
Composição Auxiliar	88309 SINAPI	PEDREIRO COM ENCARGOS COMPLEMENTARES	SEDI - SERVIÇOS DIVERSOS	H	22,0984000	22,51	497,43	
Composição Auxiliar	88316 SINAPI	SERVEENTE COM ENCARGOS COMPLEMENTARES	SEDI - SERVIÇOS DIVERSOS	H	17,3650000	17,39	301,84	
Composição Auxiliar	88529 SINAPI	ARGAMASSA TRAÇO 1:3 (EM VOLUME DE CIMENTO E AREIA MÉDIA ÚMIDA), PREPARO MECÂNICO COM BETONEIRA 400 L. AF_08/2019	SEDI - SERVIÇOS DIVERSOS	m³	1,3110000	559,05	732,92	
Composição Auxiliar	88983 SINAPI	GRAUTEAMENTO VERTICAL EM ALVENARIA ESTRUTURAL. AF_09/2021	FUES - FUNDAÇÕES E ESTRUTURAS	m²	0,0523000	956,88	50,04	
Composição Auxiliar	88995 SINAPI	GRAUTEAMENTO DE CINTA SUPERIOR OU DE VERGA EM ALVENARIA ESTRUTURAL. AF_09/2021	FUES - FUNDAÇÕES E ESTRUTURAS	m²	0,1200000	926,78	111,21	
Composição Auxiliar	88996 SINAPI	ARMAÇÃO VERTICAL DE ALVENARIA ESTRUTURAL; DIÂMETRO DE 10,0 MM. AF_09/2021	FUES - FUNDAÇÕES E ESTRUTURAS	KG	1,7276000	10,30	17,79	
Composição Auxiliar	89298 SINAPI	ARMAÇÃO DE CINTA DE ALVENARIA ESTRUTURAL; DIÂMETRO DE 10,0 MM. AF_09/2021	FUES - FUNDAÇÕES E ESTRUTURAS	KG	4,8126000	8,87	47,50	

Leonel Araújo Gonçalves  
Engenheiro Civil  
CRS 12.803  
Reg. 12.803/2013





Composição Auxiliar	94970 SINAPI	CONCRETO FCK = 20MPA, TRAÇO 1:2:7:3 (EM MASSA SECA DE CIMENTO/ AREIA MÉDIA/ BRITA 1) - PREPARO MECÂNICO COM BETONEIRA 600 L. AF_05/2021	FUES - FUNDAÇÕES E ESTRUTURAS	m²	0,5140000	448,49	231,03
Composição Auxiliar	97735 SINAPI	PEÇA RETANGULAR PRÉ-MOLDADA, VOLUME DE CONCRETO DE 30 A 100 LITROS, TAXA DE AÇO APROXIMADA DE 30KG/M³. AF_01/2018	FUES - FUNDAÇÕES E ESTRUTURAS	m²	0,1232000	2.159,39	258,03
Composição Auxiliar	97737 SINAPI	PEÇA RETANGULAR PRÉ-MOLDADA, VOLUME DE CONCRETO DE 30 A 70 LITROS, TAXA DE AÇO APROXIMADA DE 70KG/M³. AF_01/2018	FUES - FUNDAÇÕES E ESTRUTURAS	m²	0,0680000	2.891,85	198,84
Insumo	0000660 SINAPI	CANAleta DE CONCRETO 19 X 19 X 19 CM (CLASSE C - NBR 8136)	Material	UN	40,9500000	2,68	117,93
Insumo	00002692 SINAPI	DESMOLDANTE PROTETOR PARA FORMAS DE MADEIRA, DE BASE OLEOSA EMULSIONADA EM AGUA	Material	L	0,0146000	9,33	0,13
Insumo	00004491 SINAPI	PONTALETE *7,5 X 7,5* CM EM PINUS, MISTA OU EQUIVALENTE DA REGIAO - BRUTA	Material	M	0,3182000	11,91	3,78
Insumo	00004517 SINAPI	SARRAFO *2,5 X 7,5* CM EM PINUS, MISTA OU EQUIVALENTE DA REGIAO - BRUTA	Material	M	0,3784000	4,17	1,57
Insumo	00005069 SINAPI	PREGO DE AÇO POLIDO COM CABECA 17 X 27 (2 1/2 X 11)	Material	KG	0,0335000	21,62	0,72
Insumo	00006193 SINAPI	TABUA NAO APARELHADA *2,5 X 20* CM, EM MACARANDUBA/MASSARANDUBA, ANGELIM OU EQUIVALENTE DA REGIAO - BRUTA	Material	M	1,1680000	21,19	25,14
Insumo	00025067 SINAPI	BLOCO DE CONCRETO ESTRUTURAL 19 X 19 X 39 CM, FBK 4,5 MPA (NBR 8136)	Material	UN	89,8316000	4,64	416,82
Insumo	00043386 SINAPI	MEIO-FIO OU GUIA DE CONCRETO PRE-MOLDADO, TIPO CHAPEU PARA BOCA DE LOBO, DIMENSÕES *1,20* X 0,15 X 0,30 M	Material	UN	2,0000000	58,73	117,46
Insumo	00043440 SINAPI	CONJUNTO PRE-MOLDADO COMPOSTO POR GRELHA (0,89 X 0,45 M), QUADRO (1,10 X 0,52 M) E CANTONEIRA (1,10 X 0,35 M), EM CONCRETO ARMADO, COM FCK DE 21 MPA	Material	UN	2,0000000	479,95	959,90
				MO sem LS =>	907,21	LS =>	0,00
				Valor do BDI =>	1.115,07	Valor com BDI =>	907,21
							5.291,38

Composições Auxiliares

Composição	Código Banco	Descrição	Tipo	Und	Quant.	Valor Unit	Total
Composição	88238 SINAPI	AJUDANTE DE ARMADOR COM ENCARGOS COMPLEMENTARES	SEDI - SERVIÇOS DIVERSOS	H	1,0000000	17,38	17,38
Composição Auxiliar	95308 SINAPI	CURSO DE CAPACITAÇÃO PARA AJUDANTE DE ARMADOR (ENCARGOS COMPLEMENTARES) - HORISTA	SEDI - SERVIÇOS DIVERSOS	H	1,0000000	0,14	0,14
Insumo	00005114 SINAPI	AJUDANTE DE ARMADOR (HORISTA)	Mão de Obra	H	1,0000000	11,84	11,84
Insumo	00037370 SINAPI	ALIMENTAÇÃO - HORISTA (COLETADO CAIXA - ENCARGOS COMPLEMENTARES)	Outros	H	1,0000000	1,85	1,85
Insumo	00037371 SINAPI	TRANSPORTE - HORISTA (COLETADO CAIXA - ENCARGOS COMPLEMENTARES)	Serviços	H	1,0000000	0,58	0,58
Insumo	00037372 SINAPI	EXAMES - HORISTA (COLETADO CAIXA - ENCARGOS COMPLEMENTARES)	Outros	H	1,0000000	1,14	1,14
Insumo	00037373 SINAPI	SEGURO - HORISTA (COLETADO CAIXA - ENCARGOS COMPLEMENTARES)	Taxas	H	1,0000000	0,01	0,01
Insumo	00043465 SINAPI	FERRAMENTAS - FAMILIA PEDREIRO - HORISTA (ENCARGOS COMPLEMENTARES - COLETADO CAIXA)	Equipamento	H	1,0000000	0,84	0,84
Insumo	00043488 SINAPI	EPI - FAMILIA PEDREIRO - HORISTA (ENCARGOS COMPLEMENTARES - COLETADO CAIXA)	Equipamento	H	1,0000000	1,17	1,17
				MO sem LS =>	11,78	LS =>	0,00
				Valor do BDI =>	4,64	Valor com BDI =>	11,78
							22,02

Composição	Código Banco	Descrição	Tipo	Und	Quant.	Valor Unit	Total
Composição	88239 SINAPI	AJUDANTE DE CARPINTEIRO COM ENCARGOS COMPLEMENTARES	SEDI - SERVIÇOS DIVERSOS	H	1,0000000	17,94	17,94
Composição Auxiliar	95309 SINAPI	CURSO DE CAPACITAÇÃO PARA AJUDANTE DE CARPINTEIRO (ENCARGOS COMPLEMENTARES) - HORISTA	SEDI - SERVIÇOS DIVERSOS	H	1,0000000	0,19	0,19
Insumo	00005117 SINAPI	CARPINTEIRO AUXILIAR (HORISTA)	Mão de Obra	H	1,0000000	12,33	12,33
Insumo	00037370 SINAPI	ALIMENTAÇÃO - HORISTA (COLETADO CAIXA - ENCARGOS COMPLEMENTARES)	Outros	H	1,0000000	1,85	1,85
Insumo	00037371 SINAPI	TRANSPORTE - HORISTA (COLETADO CAIXA - ENCARGOS COMPLEMENTARES)	Serviços	H	1,0000000	0,58	0,58
Insumo	00037372 SINAPI	EXAMES - HORISTA (COLETADO CAIXA - ENCARGOS COMPLEMENTARES)	Outros	H	1,0000000	1,14	1,14
Insumo	00037373 SINAPI	SEGURO - HORISTA (COLETADO CAIXA - ENCARGOS COMPLEMENTARES)	Taxas	H	1,0000000	0,01	0,01
Insumo	00043458 SINAPI	FERRAMENTAS - FAMILIA CARPINTEIRO DE FORMAS - HORISTA (ENCARGOS COMPLEMENTARES - COLETADO CAIXA)	Equipamento	H	1,0000000	0,49	0,49
Insumo	00043483 SINAPI	EPI - FAMILIA CARPINTEIRO DE FORMAS - HORISTA (ENCARGOS COMPLEMENTARES - COLETADO CAIXA)	Equipamento	H	1,0000000	1,34	1,34
				MO sem LS =>	12,52	LS =>	0,00
				Valor do BDI =>	4,78	Valor com BDI =>	12,52
							22,72

Composição	Código Banco	Descrição	Tipo	Und	Quant.	Valor Unit	Total
Composição	88528 SINAPI	ARGAMASSA TRAÇO 1:3 (EM VOLUME DE CIMENTO E AREIA MÉDIA ÚMIDA), PREPARO MANUAL. AF_09/2019	SEDI - SERVIÇOS DIVERSOS	m³	1,0000000	648,93	648,93
Composição Auxiliar	88316 SINAPI	SERVENTE COM ENCARGOS COMPLEMENTARES	SEDI - SERVIÇOS DIVERSOS	H	8,5700000	17,39	149,03
Insumo	00000370 SINAPI	AREIA MÉDIA - POSTO JAZIDA/FORNECEDOR (RETIRADO NA JAZIDA, SEM TRANSPORTE)	Material	m³	1,0700000	70,00	74,90
Insumo	00001379 SINAPI	CIMENTO PORTLAND COMPOSTO CP II-32	Material	KG	482,9800000	0,88	425,00
				MO sem LS =>	102,49	LS =>	0,00
				Valor do BDI =>	173,28	Valor com BDI =>	102,49
							822,10

Composição	Código Banco	Descrição	Tipo	Und	Quant.	Valor Unit	Total
Composição	88628 SINAPI	ARGAMASSA TRAÇO 1:3 (EM VOLUME DE CIMENTO E AREIA MÉDIA ÚMIDA), PREPARO MECÂNICO COM BETONEIRA 400 L. AF_08/2019	SEDI - SERVIÇOS DIVERSOS	m³	1,0000000	558,06	558,06
Composição Auxiliar	88377 SINAPI	OPERADOR DE BETONEIRA ESTACIONÁRIA/MISTURADOR COM ENCARGOS COMPLEMENTARES	SEDI - SERVIÇOS DIVERSOS	H	3,4200000	16,37	56,88
Composição Auxiliar	88830 SINAPI	BETONEIRA CAPACIDADE NOMINAL DE 400 L, CAPACIDADE DE MISTURA 280 L, MOTOR ELÉTRICO TRIFÁSICO POTÊNCIA DE 2 CV, SEM CARREGADOR - CHP DIURNO. AF_05/2023	CHOR - CUSTOS HORÁRIOS DE MÁQUINAS E EQUIPAMENTOS	CHP	0,8000000	1,83	1,46
Composição Auxiliar	88831 SINAPI	BETONEIRA CAPACIDADE NOMINAL DE 400 L, CAPACIDADE DE MISTURA 280 L, MOTOR ELÉTRICO TRIFÁSICO POTÊNCIA DE 2 CV, SEM CARREGADOR - CHI DIURNO. AF_05/2023	CHOR - CUSTOS HORÁRIOS DE MÁQUINAS E EQUIPAMENTOS	CHI	2,6200000	0,41	1,07
Insumo	00000370 SINAPI	AREIA MÉDIA - POSTO JAZIDA/FORNECEDOR (RETIRADO NA JAZIDA, SEM TRANSPORTE)	Material	m³	1,0700000	70,00	74,90
Insumo	00001379 SINAPI	CIMENTO PORTLAND COMPOSTO CP II-32	Material	KG	483,7000000	0,88	425,65

Leonel Araújo Gonçalves  
 Engenheiro Civil  
 CRB 15.400/3  
 RFB 15.400/32822



			MO sem LS => Valor do BDI =>	40,66 149,26	LS =>	0,00 MO com LS => Valor com BDI =>	40,66 708,32	
Composição	Código Banco	Descrição	Tipo	Und	Quant.	Valor Unit	Total	
Composição	87316 SINAPI	ARGAMASSA TRAÇO 1:4 (EM VOLUME DE CIMENTO E AREIA GROSSA ÚMIDA) PARA CHAFISCO CONVENCIONAL, PREPARO MECÂNICO COM BETONEIRA 400 L. AF_08/2019	SEDI - SERVIÇOS DIVERSOS	m³	1,0000000	453,98	453,98	
Composição Auxiliar	88377 SINAPI	OPERADOR DE BETONEIRA ESTACIONÁRIA/MISTURADOR COM ENCARGOS COMPLEMENTARES	SEDI - SERVIÇOS DIVERSOS	H	4,8400000	16,37	78,85	
Composição Auxiliar	88830 SINAPI	BETONEIRA CAPACIDADE NOMINAL DE 400 L, CAPACIDADE DE MISTURA 280 L, MOTOR ELÉTRICO TRIFÁSICO POTÊNCIA DE 2 CV, SEM CARREGADOR - CHP DIURNO. AF_05/2023	CHOR - CUSTOS HORÁRIOS DE MÁQUINAS E EQUIPAMENTOS	CHP	1,0800000	1,83	1,97	
Composição Auxiliar	88831 SINAPI	BETONEIRA CAPACIDADE NOMINAL DE 400 L, CAPACIDADE DE MISTURA 280 L, MOTOR ELÉTRICO TRIFÁSICO POTÊNCIA DE 2 CV, SEM CARREGADOR - CHI DIURNO. AF_05/2023	CHOR - CUSTOS HORÁRIOS DE MÁQUINAS E EQUIPAMENTOS	CHI	3,5000000	0,41	1,45	
Insumo	00000387 SINAPI	AREIA GROSSA - POSTO JAZIDA/FORNECEDOR (RETIRADO NA JAZIDA, SEM TRANSPORTE)	Material	m³	1,0200000	70,91	72,32	
Insumo	00001378 SINAPI	CIMENTO PORTLAND COMPOSTO CP II-32	Material	KG	343,5200000	0,88	302,29	
			MO sem LS => Valor do BDI =>	55,44 121,21	LS =>	0,00 MO com LS => Valor com BDI =>	55,44 575,19	
Composição	88245 SINAPI	ARMADOR COM ENCARGOS COMPLEMENTARES	SEDI - SERVIÇOS DIVERSOS	H	1,0000000	22,35	22,35	
Composição Auxiliar	95314 SINAPI	CURSO DE CAPACITAÇÃO PARA ARMADOR (ENCARGOS COMPLEMENTARES) - HORISTA	SEDI - SERVIÇOS DIVERSOS	H	1,0000000	0,20	0,20	
Insumo	00000378 SINAPI	ARMADOR (HORISTA)	Mão de Obra	H	1,0000000	16,55	16,55	
Insumo	00037370 SINAPI	ALIMENTAÇÃO - HORISTA (COLETADO CAIXA - ENCARGOS COMPLEMENTARES)	Outros	H	1,0000000	1,86	1,86	
Insumo	00037371 SINAPI	TRANSPORTE - HORISTA (COLETADO CAIXA - ENCARGOS COMPLEMENTARES)	Serviços	H	1,0000000	0,58	0,58	
Insumo	00037372 SINAPI	EXAMES - HORISTA (COLETADO CAIXA - ENCARGOS COMPLEMENTARES)	Outros	H	1,0000000	1,14	1,14	
Insumo	00037373 SINAPI	SEGURO - HORISTA (COLETADO CAIXA - ENCARGOS COMPLEMENTARES)	Taxas	H	1,0000000	0,01	0,01	
Insumo	00043485 SINAPI	FERRAMENTAS - FAMÍLIA PEDREIRO - HORISTA (ENCARGOS COMPLEMENTARES - COLETADO CAIXA)	Equipamento	H	1,0000000	0,84	0,84	
Insumo	00043489 SINAPI	EPI - FAMÍLIA PEDREIRO - HORISTA (ENCARGOS COMPLEMENTARES - COLETADO CAIXA)	Equipamento	H	1,0000000	1,17	1,17	
			MO sem LS => Valor do BDI =>	16,75 5,95	LS =>	0,00 MO com LS => Valor com BDI =>	16,75 28,31	
Composição	89998 SINAPI	ARMAÇÃO DE CINTA DE ALVENARIA ESTRUTURAL; DIÂMETRO DE 10,0 MM. AF_09/2021	FUES - FUNDAÇÕES E ESTRUTURAS	KG	1,0000000	9,87	9,87	
Composição Auxiliar	88238 SINAPI	AJUDANTE DE ARMADOR COM ENCARGOS COMPLEMENTARES	SEDI - SERVIÇOS DIVERSOS	H	0,0325000	17,38	0,56	
Composição Auxiliar	88245 SINAPI	ARMADOR COM ENCARGOS COMPLEMENTARES	SEDI - SERVIÇOS DIVERSOS	H	0,0468000	22,35	1,09	
Insumo	00000034 SINAPI	ACO CA-50, 10,0 MM, VERGALHAO	Material	KG	1,0000000	8,22	8,22	
			MO sem LS => Valor do BDI =>	1,19 2,63	LS =>	0,00 MO com LS => Valor com BDI =>	1,19 12,50	
Composição	92767 SINAPI	ARMAÇÃO DE LAJE DE ESTRUTURA CONVENCIONAL DE CONCRETO ARMADO UTILIZANDO AÇO CA-60 DE 4,2 MM - MONTAGEM. AF_08/2022	FUES - FUNDAÇÕES E ESTRUTURAS	KG	1,0000000	14,34	14,34	
Composição Auxiliar	88238 SINAPI	AJUDANTE DE ARMADOR COM ENCARGOS COMPLEMENTARES	SEDI - SERVIÇOS DIVERSOS	H	0,0172000	17,38	0,29	
Composição Auxiliar	88245 SINAPI	ARMADOR COM ENCARGOS COMPLEMENTARES	SEDI - SERVIÇOS DIVERSOS	H	0,1055000	22,35	2,35	
Composição Auxiliar	92769 SINAPI	CORTE E DOBRA DE AÇO CA-60, DIÂMETRO DE 4,2 MM. AF_06/2022	FUES - FUNDAÇÕES E ESTRUTURAS	KG	1,0000000	10,66	10,66	
Insumo	00039017 SINAPI	ESPACADOR / DISTANCIADOR CIRCULAR COM ENTRADA LATERAL, EM PLÁSTICO, PARA VERGALHAO "4,2 A 12,5" MM, COBRIMENTO 20 MM	Material	UN	2,8160000	0,22	0,61	
Insumo	00043132 SINAPI	ARAME RECOZIDO 18 BWG, D = 1,65 MM (0,016 KG/M) OU 18 BWG, D = 1,25 MM (0,01 KG/M)	Material	KG	0,0250000	17,38	0,43	
			MO sem LS => Valor do BDI =>	3,69 3,82	LS =>	0,00 MO com LS => Valor com BDI =>	3,69 18,16	
Composição	92761 SINAPI	ARMAÇÃO DE PILAR OU VIGA DE ESTRUTURA CONVENCIONAL DE CONCRETO ARMADO UTILIZANDO AÇO CA-60 DE 8,0 MM - MONTAGEM. AF_06/2022	FUES - FUNDAÇÕES E ESTRUTURAS	KG	1,0000000	12,06	12,06	
Composição Auxiliar	88238 SINAPI	AJUDANTE DE ARMADOR COM ENCARGOS COMPLEMENTARES	SEDI - SERVIÇOS DIVERSOS	H	0,0092000	17,38	0,16	
Composição Auxiliar	88245 SINAPI	ARMADOR COM ENCARGOS COMPLEMENTARES	SEDI - SERVIÇOS DIVERSOS	H	0,0561000	22,35	1,25	
Composição Auxiliar	92802 SINAPI	CORTE E DOBRA DE AÇO CA-60, DIÂMETRO DE 8,0 MM. AF_03/2022	FUES - FUNDAÇÕES E ESTRUTURAS	KG	1,0000000	10,07	10,07	
Insumo	00039017 SINAPI	ESPACADOR / DISTANCIADOR CIRCULAR COM ENTRADA LATERAL, EM PLÁSTICO, PARA VERGALHAO "4,2 A 12,5" MM, COBRIMENTO 20 MM	Material	UN	0,7430000	0,22	0,16	
Insumo	00043132 SINAPI	ARAME RECOZIDO 18 BWG, D = 1,65 MM (0,016 KG/M) OU 18 BWG, D = 1,25 MM (0,01 KG/M)	Material	KG	0,0250000	17,38	0,43	
			MO sem LS => Valor do BDI =>	1,33 3,22	LS =>	0,00 MO com LS => Valor com BDI =>	1,33 15,28	
Composição	92759 SINAPI	ARMAÇÃO DE PILAR OU VIGA DE ESTRUTURA CONVENCIONAL DE CONCRETO ARMADO UTILIZANDO AÇO CA-60 DE 5,0 MM - MONTAGEM. AF_08/2022	FUES - FUNDAÇÕES E ESTRUTURAS	KG	1,0000000	13,14	13,14	
Composição Auxiliar	88238 SINAPI	AJUDANTE DE ARMADOR COM ENCARGOS COMPLEMENTARES	SEDI - SERVIÇOS DIVERSOS	H	0,0175000	17,38	0,30	
Composição Auxiliar	88245 SINAPI	ARMADOR COM ENCARGOS COMPLEMENTARES	SEDI - SERVIÇOS DIVERSOS	H	0,1069000	22,35	2,38	
Composição Auxiliar	92800 SINAPI	CORTE E DOBRA DE AÇO CA-60, DIÂMETRO DE 5,0 MM. AF_03/2022	FUES - FUNDAÇÕES E ESTRUTURAS	KG	1,0000000	9,77	9,77	
Insumo	00039017 SINAPI	ESPACADOR / DISTANCIADOR CIRCULAR COM ENTRADA LATERAL, EM PLÁSTICO, PARA VERGALHAO "4,2 A 12,5" MM, COBRIMENTO 20 MM	Material	UN	1,1900000	0,22	0,26	
Insumo	00043132 SINAPI	ARAME RECOZIDO 18 BWG, D = 1,65 MM (0,016 KG/M) OU 18 BWG, D = 1,25 MM (0,01 KG/M)	Material	KG	0,0250000	17,38	0,43	
			MO sem LS => Valor do BDI =>	3,07 3,50	LS =>	0,00 MO com LS => Valor com BDI =>	3,07 16,64	
	Código Banco	Descrição	Tipo	Und	Quant.	Valor Unit	Total	

Leonel Arrais Gonçalves  
Engenheiro Civil -  
CREA/SC 10883  
Registro Profissional 32922



Composição	89699 SINAPI	ARMAÇÃO VERTICAL DE ALVENARIA ESTRUTURAL; DIÂMETRO DE 10,0 MM. AF_00/2021	FUES - FUNDAÇÕES E ESTRUTURAS	KG	1,0000000	10,30	10,30	
Composição Auxiliar	88238 SINAPI	AJUDANTE DE ARMADOR COM ENCARGOS COMPLEMENTARES	SEDI - SERVIÇOS DIVERSOS	H	0,0410000	17,38	0,71	
Composição Auxiliar	88245 SINAPI	ARMADOR COM ENCARGOS COMPLEMENTARES	SEDI - SERVIÇOS DIVERSOS	H	0,0615000	22,35	1,37	
Insumo	00000034 SINAPI	ACO CA-50, 10,0 MM, VERGALHAO	Materiais	KG	1,0000000	8,22	8,22	
			MO sem LS =>	1,51	LS =>	0,00	MO com LS =>	1,51
			Valor do BDI =>	2,75			Valor com BDI =>	13,05
Composição	Código Banco	Descrição	Tipo	Und	Quant.	Valor Unit	Total	
Composição	88246 SINAPI	ASSENTADOR DE TUBOS COM ENCARGOS COMPLEMENTARES	SEDI - SERVIÇOS DIVERSOS	H	1,0000000	15,81	15,81	
Composição Auxiliar	85315 SINAPI	CURSO DE CAPACITAÇÃO PARA ASSENTADOR DE TUBOS (ENCARGOS COMPLEMENTARES) - HORISTA	SEDI - SERVIÇOS DIVERSOS	H	1,0000000	0,17	0,17	
Insumo	00037370 SINAPI	ALIMENTAÇÃO - HORISTA (COLETADO CAIXA - ENCARGOS COMPLEMENTARES)	Outros	H	1,0000000	1,88	1,88	
Insumo	00037371 SINAPI	TRANSPORTE - HORISTA (COLETADO CAIXA - ENCARGOS COMPLEMENTARES)	Serviços	H	1,0000000	0,58	0,58	
Insumo	00037372 SINAPI	EXAMES - HORISTA (COLETADO CAIXA - ENCARGOS COMPLEMENTARES)	Outros	H	1,0000000	1,14	1,14	
Insumo	00037373 SINAPI	SEGURO - HORISTA (COLETADO CAIXA - ENCARGOS COMPLEMENTARES)	Taxas	H	1,0000000	0,01	0,01	
Insumo	00040331 SINAPI	ASSENTADOR DE MANILHAS	Mão de Obra	H	1,0000000	11,22	11,22	
Insumo	00043464 SINAPI	FERRAMENTAS - FAMÍLIA OPERADOR ESCAVADEIRA - HORISTA (ENCARGOS COMPLEMENTARES - COLETADO CAIXA)	Equipamento	H	1,0000000	0,01	0,01	
Insumo	00043488 SINAPI	EPI - FAMÍLIA OPERADOR ESCAVADEIRA - HORISTA (ENCARGOS COMPLEMENTARES - COLETADO CAIXA)	Equipamento	H	1,0000000	0,82	0,82	
			MO sem LS =>	11,39	LS =>	0,00	MO com LS =>	11,39
			Valor do BDI =>	4,22			Valor com BDI =>	20,03
Composição	Código Banco	Descrição	Tipo	Und	Quant.	Valor Unit	Total	
Composição	88831 SINAPI	BETONEIRA CAPACIDADE NOMINAL DE 400 L, CAPACIDADE DE MISTURA 280 L, MOTOR ELÉTRICO TRIFÁSICO POTÊNCIA DE 2 CV, SEM CARREGADOR - CHI DIURNO. AF_05/2023	CHOR - CUSTOS HORÁRIOS DE MÁQUINAS E EQUIPAMENTOS	CHI	1,0000000	0,41	0,41	
Composição Auxiliar	88826 SINAPI	BETONEIRA CAPACIDADE NOMINAL DE 400 L, CAPACIDADE DE MISTURA 280 L, MOTOR ELÉTRICO TRIFÁSICO POTÊNCIA DE 2 CV, SEM CARREGADOR - DEPRECIÇÃO. AF_05/2023	CHOR - CUSTOS HORÁRIOS DE MÁQUINAS E EQUIPAMENTOS	H	1,0000000	0,33	0,33	
Composição Auxiliar	88827 SINAPI	BETONEIRA CAPACIDADE NOMINAL DE 400 L, CAPACIDADE DE MISTURA 280 L, MOTOR ELÉTRICO TRIFÁSICO POTÊNCIA DE 2 CV, SEM CARREGADOR - JUROS. AF_05/2023	CHOR - CUSTOS HORÁRIOS DE MÁQUINAS E EQUIPAMENTOS	H	1,0000000	0,08	0,08	
			MO sem LS =>	0,00	LS =>	0,00	MO com LS =>	0,00
			Valor do BDI =>	0,10			Valor com BDI =>	0,51
Composição	Código Banco	Descrição	Tipo	Und	Quant.	Valor Unit	Total	
Composição	88830 SINAPI	BETONEIRA CAPACIDADE NOMINAL DE 400 L, CAPACIDADE DE MISTURA 280 L, MOTOR ELÉTRICO TRIFÁSICO POTÊNCIA DE 2 CV, SEM CARREGADOR - CHP DIURNO. AF_05/2023	CHOR - CUSTOS HORÁRIOS DE MÁQUINAS E EQUIPAMENTOS	CHP	1,0000000	1,83	1,83	
Composição Auxiliar	88826 SINAPI	BETONEIRA CAPACIDADE NOMINAL DE 400 L, CAPACIDADE DE MISTURA 280 L, MOTOR ELÉTRICO TRIFÁSICO POTÊNCIA DE 2 CV, SEM CARREGADOR - DEPRECIÇÃO. AF_05/2023	CHOR - CUSTOS HORÁRIOS DE MÁQUINAS E EQUIPAMENTOS	H	1,0000000	0,33	0,33	
Composição Auxiliar	88827 SINAPI	BETONEIRA CAPACIDADE NOMINAL DE 400 L, CAPACIDADE DE MISTURA 280 L, MOTOR ELÉTRICO TRIFÁSICO POTÊNCIA DE 2 CV, SEM CARREGADOR - JUROS. AF_05/2023	CHOR - CUSTOS HORÁRIOS DE MÁQUINAS E EQUIPAMENTOS	H	1,0000000	0,08	0,08	
Composição Auxiliar	88828 SINAPI	BETONEIRA CAPACIDADE NOMINAL DE 400 L, CAPACIDADE DE MISTURA 280 L, MOTOR ELÉTRICO TRIFÁSICO POTÊNCIA DE 2 CV, SEM CARREGADOR - MANUTENÇÃO. AF_05/2023	CHOR - CUSTOS HORÁRIOS DE MÁQUINAS E EQUIPAMENTOS	H	1,0000000	0,39	0,39	
Composição Auxiliar	88829 SINAPI	BETONEIRA CAPACIDADE NOMINAL DE 400 L, CAPACIDADE DE MISTURA 280 L, MOTOR ELÉTRICO TRIFÁSICO POTÊNCIA DE 2 CV, SEM CARREGADOR - MATERIAIS NA OPERAÇÃO. AF_05/2023	CHOR - CUSTOS HORÁRIOS DE MÁQUINAS E EQUIPAMENTOS	H	1,0000000	1,03	1,03	
			MO sem LS =>	0,00	LS =>	0,00	MO com LS =>	0,00
			Valor do BDI =>	0,48			Valor com BDI =>	2,31
Composição	Código Banco	Descrição	Tipo	Und	Quant.	Valor Unit	Total	
Composição	88826 SINAPI	BETONEIRA CAPACIDADE NOMINAL DE 400 L, CAPACIDADE DE MISTURA 280 L, MOTOR ELÉTRICO TRIFÁSICO POTÊNCIA DE 2 CV, SEM CARREGADOR - DEPRECIÇÃO. AF_05/2023	CHOR - CUSTOS HORÁRIOS DE MÁQUINAS E EQUIPAMENTOS	H	1,0000000	0,33	0,33	
Insumo	00010535 SINAPI	BETONEIRA CAPACIDADE NOMINAL 400 L, CAPACIDADE DE MISTURA 280 L, MOTOR ELÉTRICO TRIFÁSICO 220/380 V POTENCIA 2 CV, SEM CARREGADOR	Equipamento	UN	0,0000600	5.594,00	0,33	
			MO sem LS =>	0,00	LS =>	0,00	MO com LS =>	0,00
			Valor do BDI =>	0,08			Valor com BDI =>	0,41
Composição	Código Banco	Descrição	Tipo	Und	Quant.	Valor Unit	Total	
Composição	88827 SINAPI	BETONEIRA CAPACIDADE NOMINAL DE 400 L, CAPACIDADE DE MISTURA 280 L, MOTOR ELÉTRICO TRIFÁSICO POTÊNCIA DE 2 CV, SEM CARREGADOR - JUROS. AF_05/2023	CHOR - CUSTOS HORÁRIOS DE MÁQUINAS E EQUIPAMENTOS	H	1,0000000	0,08	0,08	
Insumo	00010535 SINAPI	BETONEIRA CAPACIDADE NOMINAL 400 L, CAPACIDADE DE MISTURA 280 L, MOTOR ELÉTRICO TRIFÁSICO 220/380 V POTENCIA 2 CV, SEM CARREGADOR	Equipamento	UN	0,0000148	5.594,00	0,08	
			MO sem LS =>	0,00	LS =>	0,00	MO com LS =>	0,00
			Valor do BDI =>	0,02			Valor com BDI =>	0,10
Composição	Código Banco	Descrição	Tipo	Und	Quant.	Valor Unit	Total	
Composição	88828 SINAPI	BETONEIRA CAPACIDADE NOMINAL DE 400 L, CAPACIDADE DE MISTURA 280 L, MOTOR ELÉTRICO TRIFÁSICO POTÊNCIA DE 2 CV, SEM CARREGADOR - MANUTENÇÃO. AF_05/2023	CHOR - CUSTOS HORÁRIOS DE MÁQUINAS E EQUIPAMENTOS	H	1,0000000	0,39	0,39	
Insumo	00010535 SINAPI	BETONEIRA CAPACIDADE NOMINAL 400 L, CAPACIDADE DE MISTURA 280 L, MOTOR ELÉTRICO TRIFÁSICO 220/380 V POTENCIA 2 CV, SEM CARREGADOR	Equipamento	UN	0,0000700	5.594,00	0,39	
			MO sem LS =>	0,00	LS =>	0,00	MO com LS =>	0,00
			Valor do BDI =>	0,10			Valor com BDI =>	0,49
Composição	Código Banco	Descrição	Tipo	Und	Quant.	Valor Unit	Total	
Composição	88829 SINAPI	BETONEIRA CAPACIDADE NOMINAL DE 400 L, CAPACIDADE DE MISTURA 280 L, MOTOR ELÉTRICO TRIFÁSICO POTÊNCIA DE 2 CV, SEM CARREGADOR - MATERIAIS NA OPERAÇÃO. AF_05/2023	CHOR - CUSTOS HORÁRIOS DE MÁQUINAS E EQUIPAMENTOS	H	1,0000000	1,03	1,03	
Insumo	00002705 SINAPI	ENERGIA ELETRICA ATE 2000 KWH INDUSTRIAL, SEM DEMANDA	Materiais	KWH	1,2512000	0,83	1,03	
			MO sem LS =>	0,00	LS =>	0,00	MO com LS =>	0,00

Leonel Araújo Gonçalves  
Engenheiro Civil  
CREA 05/2003  
Rég. Prof. 13282



		Valor do BDI =>	0,27	Valor com BDI =>		1,30	
Composição	Código Banco	Descrição	Tipo	Und	Quant.	Valor Unit	Total
	89228 SINAPI	BETONEIRA CAPACIDADE NOMINAL DE 600 L, CAPACIDADE DE MISTURA 360 L, MOTOR ELÉTRICO TRIFÁSICO POTÊNCIA DE 4 CV, SEM CARREGADOR - CHI DIURNO, AF_05/2023	CHOR - CUSTOS HORÁRIOS DE MÁQUINAS E EQUIPAMENTOS	CHI	1,0000000	1,59	1,59
Composição Auxiliar	89221 SINAPI	BETONEIRA CAPACIDADE NOMINAL DE 600 L, CAPACIDADE DE MISTURA 360 L, MOTOR ELÉTRICO TRIFÁSICO POTÊNCIA DE 4 CV, SEM CARREGADOR - DEPRECIÇÃO, AF_05/2023	CHOR - CUSTOS HORÁRIOS DE MÁQUINAS E EQUIPAMENTOS	H	1,0000000	1,36	1,36
Composição Auxiliar	89222 SINAPI	BETONEIRA CAPACIDADE NOMINAL DE 600 L, CAPACIDADE DE MISTURA 360 L, MOTOR ELÉTRICO TRIFÁSICO POTÊNCIA DE 4 CV, SEM CARREGADOR - JUROS, AF_05/2023	CHOR - CUSTOS HORÁRIOS DE MÁQUINAS E EQUIPAMENTOS	H	1,0000000	0,33	0,33
		MO sem LS =>	0,00	LS =>	0,00	MO com LS =>	0,00
		Valor do BDI =>	0,45	Valor com BDI =>			2,14
Composição	Código Banco	Descrição	Tipo	Und	Quant.	Valor Unit	Total
	89225 SINAPI	BETONEIRA CAPACIDADE NOMINAL DE 600 L, CAPACIDADE DE MISTURA 360 L, MOTOR ELÉTRICO TRIFÁSICO POTÊNCIA DE 4 CV, SEM CARREGADOR - CHP DIURNO, AF_05/2023	CHOR - CUSTOS HORÁRIOS DE MÁQUINAS E EQUIPAMENTOS	CHP	1,0000000	5,35	5,35
Composição Auxiliar	89221 SINAPI	BETONEIRA CAPACIDADE NOMINAL DE 600 L, CAPACIDADE DE MISTURA 360 L, MOTOR ELÉTRICO TRIFÁSICO POTÊNCIA DE 4 CV, SEM CARREGADOR - DEPRECIÇÃO, AF_05/2023	CHOR - CUSTOS HORÁRIOS DE MÁQUINAS E EQUIPAMENTOS	H	1,0000000	1,36	1,36
Composição Auxiliar	89222 SINAPI	BETONEIRA CAPACIDADE NOMINAL DE 600 L, CAPACIDADE DE MISTURA 360 L, MOTOR ELÉTRICO TRIFÁSICO POTÊNCIA DE 4 CV, SEM CARREGADOR - JUROS, AF_05/2023	CHOR - CUSTOS HORÁRIOS DE MÁQUINAS E EQUIPAMENTOS	H	1,0000000	0,33	0,33
Composição Auxiliar	89223 SINAPI	BETONEIRA CAPACIDADE NOMINAL DE 600 L, CAPACIDADE DE MISTURA 360 L, MOTOR ELÉTRICO TRIFÁSICO POTÊNCIA DE 4 CV, SEM CARREGADOR - MANUTENÇÃO, AF_05/2023	CHOR - CUSTOS HORÁRIOS DE MÁQUINAS E EQUIPAMENTOS	H	1,0000000	1,59	1,59
Composição Auxiliar	89224 SINAPI	BETONEIRA CAPACIDADE NOMINAL DE 600 L, CAPACIDADE DE MISTURA 360 L, MOTOR ELÉTRICO TRIFÁSICO POTÊNCIA DE 4 CV, SEM CARREGADOR - MATERIAIS NA OPERAÇÃO, AF_05/2023	CHOR - CUSTOS HORÁRIOS DE MÁQUINAS E EQUIPAMENTOS	H	1,0000000	2,07	2,07
		MO sem LS =>	0,00	LS =>	0,00	MO com LS =>	0,00
		Valor do BDI =>	1,42	Valor com BDI =>			6,77
Composição	Código Banco	Descrição	Tipo	Und	Quant.	Valor Unit	Total
	89221 SINAPI	BETONEIRA CAPACIDADE NOMINAL DE 600 L, CAPACIDADE DE MISTURA 360 L, MOTOR ELÉTRICO TRIFÁSICO POTÊNCIA DE 4 CV, SEM CARREGADOR - DEPRECIÇÃO, AF_05/2023	CHOR - CUSTOS HORÁRIOS DE MÁQUINAS E EQUIPAMENTOS	H	1,0000000	1,36	1,36
Insumo	00038397 SINAPI	BETONEIRA, CAPACIDADE NOMINAL 600 L, CAPACIDADE DE MISTURA 360L, MOTOR ELETRICO TRIFASICO 220/380V, POTENCIA 4CV, EXCLUSO CARREGADOR	Equipamento	UN	0,0000500	22.755,25	1,36
		MO sem LS =>	0,00	LS =>	0,00	MO com LS =>	0,00
		Valor do BDI =>	0,36	Valor com BDI =>			1,72
Composição	Código Banco	Descrição	Tipo	Und	Quant.	Valor Unit	Total
	89222 SINAPI	BETONEIRA CAPACIDADE NOMINAL DE 600 L, CAPACIDADE DE MISTURA 360 L, MOTOR ELÉTRICO TRIFÁSICO POTÊNCIA DE 4 CV, SEM CARREGADOR - JUROS, AF_05/2023	CHOR - CUSTOS HORÁRIOS DE MÁQUINAS E EQUIPAMENTOS	H	1,0000000	0,33	0,33
Insumo	00038397 SINAPI	BETONEIRA, CAPACIDADE NOMINAL 600 L, CAPACIDADE DE MISTURA 360L, MOTOR ELETRICO TRIFASICO 220/380V, POTENCIA 4CV, EXCLUSO CARREGADOR	Equipamento	UN	0,0000148	22.755,25	0,33
		MO sem LS =>	0,00	LS =>	0,00	MO com LS =>	0,00
		Valor do BDI =>	0,08	Valor com BDI =>			0,41
Composição	Código Banco	Descrição	Tipo	Und	Quant.	Valor Unit	Total
	89223 SINAPI	BETONEIRA CAPACIDADE NOMINAL DE 600 L, CAPACIDADE DE MISTURA 360 L, MOTOR ELÉTRICO TRIFÁSICO POTÊNCIA DE 4 CV, SEM CARREGADOR - MANUTENÇÃO, AF_05/2023	CHOR - CUSTOS HORÁRIOS DE MÁQUINAS E EQUIPAMENTOS	H	1,0000000	1,59	1,59
Insumo	00038397 SINAPI	BETONEIRA, CAPACIDADE NOMINAL 600 L, CAPACIDADE DE MISTURA 360L, MOTOR ELETRICO TRIFASICO 220/380V, POTENCIA 4CV, EXCLUSO CARREGADOR	Equipamento	UN	0,0000700	22.755,25	1,59
		MO sem LS =>	0,00	LS =>	0,00	MO com LS =>	0,00
		Valor do BDI =>	0,42	Valor com BDI =>			2,01
Composição	Código Banco	Descrição	Tipo	Und	Quant.	Valor Unit	Total
	89224 SINAPI	BETONEIRA CAPACIDADE NOMINAL DE 600 L, CAPACIDADE DE MISTURA 360 L, MOTOR ELÉTRICO TRIFÁSICO POTÊNCIA DE 4 CV, SEM CARREGADOR - MATERIAIS NA OPERAÇÃO, AF_05/2023	CHOR - CUSTOS HORÁRIOS DE MÁQUINAS E EQUIPAMENTOS	H	1,0000000	2,07	2,07
Insumo	00002705 SINAPI	ENERGIA ELETRICA ATE 2000 KWH INDUSTRIAL, SEM DEMANDA	Materiais	KWH	2,5023500	0,83	2,07
		MO sem LS =>	0,00	LS =>	0,00	MO com LS =>	0,00
		Valor do BDI =>	0,56	Valor com BDI =>			2,62
Composição	Código Banco	Descrição	Tipo	Und	Quant.	Valor Unit	Total
	5903 SINAPI	CAMINHÃO PIPA 10.000 L TRUCADO, PESO BRUTO TOTAL 23.000 KG, CARGA ÚTIL MÁXIMA 15.935 KG, DISTÂNCIA ENTRE EIXOS 4,8 M, POTÊNCIA 230 CV, INCLUSIVE TANQUE DE AÇO PARA TRANSPORTE DE ÁGUA - CHI DIURNO, AF_05/2014	CHOR - CUSTOS HORÁRIOS DE MÁQUINAS E EQUIPAMENTOS	CHI	1,0000000	74,06	74,06
Composição Auxiliar	88282 SINAPI	MOTORISTA DE CAMINHÃO COM ENCARGOS COMPLEMENTARES	SEDI - SERVIÇOS DIVERSOS	H	1,0000000	26,86	26,86
Composição Auxiliar	91396 SINAPI	CAMINHÃO PIPA 10.000 L TRUCADO, PESO BRUTO TOTAL 23.000 KG, CARGA ÚTIL MÁXIMA 15.935 KG, DISTÂNCIA ENTRE EIXOS 4,8 M, POTÊNCIA 230 CV, INCLUSIVE TANQUE DE AÇO PARA TRANSPORTE DE ÁGUA - DEPRECIÇÃO, AF_06/2014	CHOR - CUSTOS HORÁRIOS DE MÁQUINAS E EQUIPAMENTOS	H	1,0000000	30,54	30,54
Composição Auxiliar	91397 SINAPI	CAMINHÃO PIPA 10.000 L TRUCADO, PESO BRUTO TOTAL 23.000 KG, CARGA ÚTIL MÁXIMA 15.935 KG, DISTÂNCIA ENTRE EIXOS 4,8 M, POTÊNCIA 230 CV, INCLUSIVE TANQUE DE AÇO PARA TRANSPORTE DE ÁGUA - JUROS, AF_05/2014	CHOR - CUSTOS HORÁRIOS DE MÁQUINAS E EQUIPAMENTOS	H	1,0000000	11,87	11,87
Composição Auxiliar	91398 SINAPI	CAMINHÃO PIPA 10.000 L TRUCADO, PESO BRUTO TOTAL 23.000 KG, CARGA ÚTIL MÁXIMA 15.935 KG, DISTÂNCIA ENTRE EIXOS 4,8 M, POTÊNCIA 230 CV, INCLUSIVE TANQUE DE AÇO PARA TRANSPORTE DE ÁGUA - IMPOSTOS E SEGUROS, AF_06/2014	CHOR - CUSTOS HORÁRIOS DE MÁQUINAS E EQUIPAMENTOS	H	1,0000000	4,79	4,79
		MO sem LS =>	22,44	LS =>	0,00	MO com LS =>	22,44
		Valor do BDI =>	19,77	Valor com BDI =>			83,83
Código Banco	Descrição	Tipo	Und	Quant.	Valor Unit	Total	

Leonel Arruda Gonçalves  
 Engenheiro Civil -  
 CREA/RS 000333  
 Registro 445312822



Composição	5901 SINAPI	CAMINHÃO PIPA 10.000 L TRUCADO, PESO BRUTO TOTAL 23.000 KG, CARGA ÚTIL MÁXIMA 15.935 KG, DISTÂNCIA ENTRE EIXOS 4,8 M, POTÊNCIA 230 CV, INCLUSIVE TANQUE DE AÇO PARA TRANSPORTE DE ÁGUA - CHP DIURNO. AF_06/2014	CHOR - CUSTOS HORÁRIOS DE MÁQUINAS E EQUIPAMENTOS	CHP	1,0000000	297,84	297,84
Composição Auxiliar	53831 SINAPI	CAMINHÃO PIPA 10.000 L TRUCADO, PESO BRUTO TOTAL 23.000 KG, CARGA ÚTIL MÁXIMA 15.935 KG, DISTÂNCIA ENTRE EIXOS 4,8 M, POTÊNCIA 230 CV, INCLUSIVE TANQUE DE AÇO PARA TRANSPORTE DE ÁGUA - MATERIAIS NA OPERAÇÃO. AF_06/2014	CHOR - CUSTOS HORÁRIOS DE MÁQUINAS E EQUIPAMENTOS	H	1,0000000	169,48	169,48
Composição Auxiliar	5763 SINAPI	CAMINHÃO PIPA 10.000 L TRUCADO, PESO BRUTO TOTAL 23.000 KG, CARGA ÚTIL MÁXIMA 15.935 KG, DISTÂNCIA ENTRE EIXOS 4,8 M, POTÊNCIA 230 CV, INCLUSIVE TANQUE DE AÇO PARA TRANSPORTE DE ÁGUA - MANUTENÇÃO. AF_06/2014	CHOR - CUSTOS HORÁRIOS DE MÁQUINAS E EQUIPAMENTOS	H	1,0000000	54,40	54,40
Composição Auxiliar	68282 SINAPI	MOTORISTA DE CAMINHÃO COM ENCARGOS COMPLEMENTARES	SEDI - SERVIÇOS DIVERSOS	H	1,0000000	26,88	26,88
Composição Auxiliar	91396 SINAPI	CAMINHÃO PIPA 10.000 L TRUCADO, PESO BRUTO TOTAL 23.000 KG, CARGA ÚTIL MÁXIMA 15.935 KG, DISTÂNCIA ENTRE EIXOS 4,8 M, POTÊNCIA 230 CV, INCLUSIVE TANQUE DE AÇO PARA TRANSPORTE DE ÁGUA - DEPRECIAÇÃO. AF_06/2014	CHOR - CUSTOS HORÁRIOS DE MÁQUINAS E EQUIPAMENTOS	H	1,0000000	30,54	30,54
Composição Auxiliar	91397 SINAPI	CAMINHÃO PIPA 10.000 L TRUCADO, PESO BRUTO TOTAL 23.000 KG, CARGA ÚTIL MÁXIMA 15.935 KG, DISTÂNCIA ENTRE EIXOS 4,8 M, POTÊNCIA 230 CV, INCLUSIVE TANQUE DE AÇO PARA TRANSPORTE DE ÁGUA - JUROS. AF_06/2014	CHOR - CUSTOS HORÁRIOS DE MÁQUINAS E EQUIPAMENTOS	H	1,0000000	11,87	11,87
Composição Auxiliar	91398 SINAPI	CAMINHÃO PIPA 10.000 L TRUCADO, PESO BRUTO TOTAL 23.000 KG, CARGA ÚTIL MÁXIMA 15.935 KG, DISTÂNCIA ENTRE EIXOS 4,8 M, POTÊNCIA 230 CV, INCLUSIVE TANQUE DE AÇO PARA TRANSPORTE DE ÁGUA - IMPOSTOS E SEGUROS. AF_06/2014	CHOR - CUSTOS HORÁRIOS DE MÁQUINAS E EQUIPAMENTOS	H	1,0000000	4,79	4,79

	MO sem LS =>	22,44	LS =>	0,00	MO com LS =>	22,44
	Valor do BDI =>	79,54		Valor com BDI =>		377,48

Composição	Código Banco	Descrição	Tipo	Und	Quant.	Valor Unit	Total
	91398 SINAPI	CAMINHÃO PIPA 10.000 L TRUCADO, PESO BRUTO TOTAL 23.000 KG, CARGA ÚTIL MÁXIMA 15.935 KG, DISTÂNCIA ENTRE EIXOS 4,8 M, POTÊNCIA 230 CV, INCLUSIVE TANQUE DE AÇO PARA TRANSPORTE DE ÁGUA - DEPRECIAÇÃO. AF_06/2014	CHOR - CUSTOS HORÁRIOS DE MÁQUINAS E EQUIPAMENTOS	H	1,0000000	30,54	30,54
Insumo	00037736 SINAPI	TANQUE DE AÇO CARBONO NAO REVESTIDO, PARA TRANSPORTE DE AGUA COM CAPACIDADE DE 10 M3, COM BOMBA CENTRIFUGA POR TOMADA DE FORCA, VAZAO MAXIMA 75* M3/H (INCLUI MONTAGEM, NAO INCLUI CAMINHÃO)	Material	UN	0,0000551	83.450,00	4,59
Insumo	00037758 SINAPI	CAMINHÃO TRUCADO, PESO BRUTO TOTAL 23000 KG, CARGA UTIL MAXIMA 15285 KG, DISTANCIA ENTRE EIXOS 4,80 M, POTENCIA 326 CV (INCLUI CABINE E CHASSI, NAO INCLUI CARROCERIA)	Equipamento	UN	0,0000343	756.803,58	25,85

	MO sem LS =>	0,00	LS =>	0,00	MO com LS =>	0,00
	Valor do BDI =>	8,15		Valor com BDI =>		38,69

Composição	Código Banco	Descrição	Tipo	Und	Quant.	Valor Unit	Total
	91398 SINAPI	CAMINHÃO PIPA 10.000 L TRUCADO, PESO BRUTO TOTAL 23.000 KG, CARGA ÚTIL MÁXIMA 15.935 KG, DISTÂNCIA ENTRE EIXOS 4,8 M, POTÊNCIA 230 CV, INCLUSIVE TANQUE DE AÇO PARA TRANSPORTE DE ÁGUA - IMPOSTOS E SEGUROS. AF_06/2014	CHOR - CUSTOS HORÁRIOS DE MÁQUINAS E EQUIPAMENTOS	H	1,0000000	4,79	4,79
Insumo	00037736 SINAPI	TANQUE DE AÇO CARBONO NAO REVESTIDO, PARA TRANSPORTE DE AGUA COM CAPACIDADE DE 10 M3, COM BOMBA CENTRIFUGA POR TOMADA DE FORCA, VAZAO MAXIMA 75* M3/H (INCLUI MONTAGEM, NAO INCLUI CAMINHÃO)	Material	UN	0,0000058	83.450,00	0,48
Insumo	00037758 SINAPI	CAMINHÃO TRUCADO, PESO BRUTO TOTAL 23000 KG, CARGA UTIL MAXIMA 15285 KG, DISTANCIA ENTRE EIXOS 4,80 M, POTENCIA 326 CV (INCLUI CABINE E CHASSI, NAO INCLUI CARROCERIA)	Equipamento	UN	0,0000057	756.803,58	4,31

	MO sem LS =>	0,00	LS =>	0,00	MO com LS =>	0,00
	Valor do BDI =>	1,27		Valor com BDI =>		5,06

Composição	Código Banco	Descrição	Tipo	Und	Quant.	Valor Unit	Total
	91397 SINAPI	CAMINHÃO PIPA 10.000 L TRUCADO, PESO BRUTO TOTAL 23.000 KG, CARGA ÚTIL MÁXIMA 15.935 KG, DISTÂNCIA ENTRE EIXOS 4,8 M, POTÊNCIA 230 CV, INCLUSIVE TANQUE DE AÇO PARA TRANSPORTE DE ÁGUA - JUROS. AF_06/2014	CHOR - CUSTOS HORÁRIOS DE MÁQUINAS E EQUIPAMENTOS	H	1,0000000	11,87	11,87
Insumo	00037736 SINAPI	TANQUE DE AÇO CARBONO NAO REVESTIDO, PARA TRANSPORTE DE AGUA COM CAPACIDADE DE 10 M3, COM BOMBA CENTRIFUGA POR TOMADA DE FORCA, VAZAO MAXIMA 75* M3/H (INCLUI MONTAGEM, NAO INCLUI CAMINHÃO)	Material	UN	0,0000144	83.450,00	1,20
Insumo	00037758 SINAPI	CAMINHÃO TRUCADO, PESO BRUTO TOTAL 23000 KG, CARGA UTIL MAXIMA 15285 KG, DISTANCIA ENTRE EIXOS 4,80 M, POTENCIA 326 CV (INCLUI CABINE E CHASSI, NAO INCLUI CARROCERIA)	Equipamento	UN	0,0000141	756.803,58	10,67

	MO sem LS =>	0,00	LS =>	0,00	MO com LS =>	0,00
	Valor do BDI =>	3,16		Valor com BDI =>		15,03

Composição	Código Banco	Descrição	Tipo	Und	Quant.	Valor Unit	Total
	5763 SINAPI	CAMINHÃO PIPA 10.000 L TRUCADO, PESO BRUTO TOTAL 23.000 KG, CARGA ÚTIL MÁXIMA 15.935 KG, DISTÂNCIA ENTRE EIXOS 4,8 M, POTÊNCIA 230 CV, INCLUSIVE TANQUE DE AÇO PARA TRANSPORTE DE ÁGUA - MANUTENÇÃO. AF_06/2014	CHOR - CUSTOS HORÁRIOS DE MÁQUINAS E EQUIPAMENTOS	H	1,0000000	54,40	54,40
Insumo	00037736 SINAPI	TANQUE DE AÇO CARBONO NAO REVESTIDO, PARA TRANSPORTE DE AGUA COM CAPACIDADE DE 10 M3, COM BOMBA CENTRIFUGA POR TOMADA DE FORCA, VAZAO MAXIMA 75* M3/H (INCLUI MONTAGEM, NAO INCLUI CAMINHÃO)	Material	UN	0,0000689	83.450,00	5,74
Insumo	00037758 SINAPI	CAMINHÃO TRUCADO, PESO BRUTO TOTAL 23000 KG, CARGA UTIL MAXIMA 15285 KG, DISTANCIA ENTRE EIXOS 4,80 M, POTENCIA 326 CV (INCLUI CABINE E CHASSI, NAO INCLUI CARROCERIA)	Equipamento	UN	0,0000543	756.803,58	48,86

	MO sem LS =>	0,00	LS =>	0,00	MO com LS =>	0,00
	Valor do BDI =>	14,52		Valor com BDI =>		68,92

Composição	Código Banco	Descrição	Tipo	Und	Quant.	Valor Unit	Total
	53831 SINAPI	CAMINHÃO PIPA 10.000 L TRUCADO, PESO BRUTO TOTAL 23.000 KG, CARGA ÚTIL MÁXIMA 15.935 KG, DISTÂNCIA ENTRE EIXOS 4,8 M, POTÊNCIA 230 CV, INCLUSIVE TANQUE DE AÇO PARA TRANSPORTE DE ÁGUA - MATERIAIS NA OPERAÇÃO. AF_06/2014	CHOR - CUSTOS HORÁRIOS DE MÁQUINAS E EQUIPAMENTOS	H	1,0000000	169,48	169,48

Leonel Araújo Gonçalves  
Engenheiro Civil -  
CREMOP/RS 0003  
Registro 41932822



Insu	Código Banco	Descrição	Material	Und	Quant.	Valor Unit	Total	
Insu	00004221 SINAPI	OLEO DIESEL COMBUSTIVEL COMUM		L	32,1600000	5,27	169,48	
			MO sem LS =>		0,00	MO com LS =>	0,00	
			Valor do BDI =>		45,25	Valor com BDI =>	214,73	
Composição	88261 SINAPI	CARPINTEIRO DE ESQUADRIA COM ENCARGOS COMPLEMENTARES	SEDI - SERVIÇOS DIVERSOS	H	1,0000000	21,42	21,42	
Composição Auxiliar	95329 SINAPI	CURSO DE CAPACITAÇÃO PARA CARPINTEIRO DE ESQUADRIA (ENCARGOS COMPLEMENTARES) - HORISTA	SEDI - SERVIÇOS DIVERSOS	H	1,0000000	0,24	0,24	
Insu	00001214 SINAPI	CARPINTEIRO DE ESQUADRIAS (HORISTA)	Mão de Obra	H	1,0000000	15,78	15,78	
Insu	00037370 SINAPI	ALIMENTAÇÃO - HORISTA (COLETADO CAIXA - ENCARGOS COMPLEMENTARES)	Outros	H	1,0000000	1,86	1,86	
Insu	00037371 SINAPI	TRANSPORTE - HORISTA (COLETADO CAIXA - ENCARGOS COMPLEMENTARES)	Serviços	H	1,0000000	0,58	0,58	
Insu	00037372 SINAPI	EXAMES - HORISTA (COLETADO CAIXA - ENCARGOS COMPLEMENTARES)	Outros	H	1,0000000	1,14	1,14	
Insu	00037373 SINAPI	SEGURO - HORISTA (COLETADO CAIXA - ENCARGOS COMPLEMENTARES)	Taxas	H	1,0000000	0,01	0,01	
Insu	00043459 SINAPI	FERRAMENTAS - FAMÍLIA CARPINTEIRO DE FORMAS - HORISTA (ENCARGOS COMPLEMENTARES - COLETADO CAIXA)	Equipamento	H	1,0000000	0,49	0,49	
Insu	00043483 SINAPI	EPI - FAMÍLIA CARPINTEIRO DE FORMAS - HORISTA (ENCARGOS COMPLEMENTARES - COLETADO CAIXA)	Equipamento	H	1,0000000	1,34	1,34	
			MO sem LS =>		18,00	LS =>	0,00 MO com LS =>	16,00
			Valor do BDI =>		5,71	Valor com BDI =>	27,13	
Composição	88262 SINAPI	CARPINTEIRO DE FORMAS COM ENCARGOS COMPLEMENTARES	SEDI - SERVIÇOS DIVERSOS	H	1,0000000	22,17	22,17	
Composição Auxiliar	95330 SINAPI	CURSO DE CAPACITAÇÃO PARA CARPINTEIRO DE FORMAS (ENCARGOS COMPLEMENTARES) - HORISTA	SEDI - SERVIÇOS DIVERSOS	H	1,0000000	0,20	0,20	
Insu	00001213 SINAPI	CARPINTEIRO DE FORMAS (HORISTA)	Mão de Obra	H	1,0000000	16,55	16,55	
Insu	00037370 SINAPI	ALIMENTAÇÃO - HORISTA (COLETADO CAIXA - ENCARGOS COMPLEMENTARES)	Outros	H	1,0000000	1,86	1,86	
Insu	00037371 SINAPI	TRANSPORTE - HORISTA (COLETADO CAIXA - ENCARGOS COMPLEMENTARES)	Serviços	H	1,0000000	0,58	0,58	
Insu	00037372 SINAPI	EXAMES - HORISTA (COLETADO CAIXA - ENCARGOS COMPLEMENTARES)	Outros	H	1,0000000	1,14	1,14	
Insu	00037373 SINAPI	SEGURO - HORISTA (COLETADO CAIXA - ENCARGOS COMPLEMENTARES)	Taxas	H	1,0000000	0,01	0,01	
Insu	00043459 SINAPI	FERRAMENTAS - FAMÍLIA CARPINTEIRO DE FORMAS - HORISTA (ENCARGOS COMPLEMENTARES - COLETADO CAIXA)	Equipamento	H	1,0000000	0,49	0,49	
Insu	00043483 SINAPI	EPI - FAMÍLIA CARPINTEIRO DE FORMAS - HORISTA (ENCARGOS COMPLEMENTARES - COLETADO CAIXA)	Equipamento	H	1,0000000	1,34	1,34	
			MO sem LS =>		16,75	LS =>	0,00 MO com LS =>	16,75
			Valor do BDI =>		5,91	Valor com BDI =>	28,68	
Composição	91534 SINAPI	COMPACTADOR DE SOLOS DE PERCUSSÃO (SOQUETE) COM MOTOR A GASOLINA 4 TEMPOS, POTÊNCIA 4 CV - CHI DIURNO, AF_08/2015	CHOR - CUSTOS HORÁRIOS DE MÁQUINAS E EQUIPAMENTOS	CHI	1,0000000	17,58	17,58	
Composição Auxiliar	88297 SINAPI	OPERADOR DE MÁQUINAS E EQUIPAMENTOS COM ENCARGOS COMPLEMENTARES	SEDI - SERVIÇOS DIVERSOS	H	1,0000000	16,68	16,68	
Composição Auxiliar	91529 SINAPI	COMPACTADOR DE SOLOS DE PERCUSSÃO (SOQUETE) COM MOTOR A GASOLINA 4 TEMPOS, POTÊNCIA 4 CV - DEPRECIÇÃO, AF_08/2015	CHOR - CUSTOS HORÁRIOS DE MÁQUINAS E EQUIPAMENTOS	H	1,0000000	0,70	0,70	
Composição Auxiliar	91530 SINAPI	COMPACTADOR DE SOLOS DE PERCUSSÃO (SOQUETE) COM MOTOR A GASOLINA 4 TEMPOS, POTÊNCIA 4 CV - JUROS, AF_03/2015	CHOR - CUSTOS HORÁRIOS DE MÁQUINAS E EQUIPAMENTOS	H	1,0000000	0,18	0,18	
			MO sem LS =>		12,26	LS =>	0,00 MO com LS =>	12,26
			Valor do BDI =>		4,68	Valor com BDI =>	22,24	
Composição	91533 SINAPI	COMPACTADOR DE SOLOS DE PERCUSSÃO (SOQUETE) COM MOTOR A GASOLINA 4 TEMPOS, POTÊNCIA 4 CV - CHP DIURNO, AF_08/2015	CHOR - CUSTOS HORÁRIOS DE MÁQUINAS E EQUIPAMENTOS	CHP	1,0000000	24,08	24,08	
Composição Auxiliar	88297 SINAPI	OPERADOR DE MÁQUINAS E EQUIPAMENTOS COM ENCARGOS COMPLEMENTARES	SEDI - SERVIÇOS DIVERSOS	H	1,0000000	16,68	16,68	
Composição Auxiliar	91529 SINAPI	COMPACTADOR DE SOLOS DE PERCUSSÃO (SOQUETE) COM MOTOR A GASOLINA 4 TEMPOS, POTÊNCIA 4 CV - DEPRECIÇÃO, AF_08/2015	CHOR - CUSTOS HORÁRIOS DE MÁQUINAS E EQUIPAMENTOS	H	1,0000000	0,70	0,70	
Composição Auxiliar	91530 SINAPI	COMPACTADOR DE SOLOS DE PERCUSSÃO (SOQUETE) COM MOTOR A GASOLINA 4 TEMPOS, POTÊNCIA 4 CV - JUROS, AF_03/2015	CHOR - CUSTOS HORÁRIOS DE MÁQUINAS E EQUIPAMENTOS	H	1,0000000	0,18	0,18	
Composição Auxiliar	91531 SINAPI	COMPACTADOR DE SOLOS DE PERCUSSÃO (SOQUETE) COM MOTOR A GASOLINA 4 TEMPOS, POTÊNCIA 4 CV - MANUTENÇÃO, AF_09/2015	CHOR - CUSTOS HORÁRIOS DE MÁQUINAS E EQUIPAMENTOS	H	1,0000000	0,88	0,88	
Composição Auxiliar	91532 SINAPI	COMPACTADOR DE SOLOS DE PERCUSSÃO (SOQUETE) COM MOTOR A GASOLINA 4 TEMPOS, POTÊNCIA 4 CV - MATERIAIS NA OPERAÇÃO, AF_08/2015	CHOR - CUSTOS HORÁRIOS DE MÁQUINAS E EQUIPAMENTOS	H	1,0000000	5,64	5,64	
			MO sem LS =>		12,26	LS =>	0,00 MO com LS =>	12,26
			Valor do BDI =>		6,42	Valor com BDI =>	30,50	
Composição	91529 SINAPI	COMPACTADOR DE SOLOS DE PERCUSSÃO (SOQUETE) COM MOTOR A GASOLINA 4 TEMPOS, POTÊNCIA 4 CV - DEPRECIÇÃO, AF_08/2015	CHOR - CUSTOS HORÁRIOS DE MÁQUINAS E EQUIPAMENTOS	H	1,0000000	0,70	0,70	
Insu	00013458 SINAPI	COMPACTADOR DE SOLOS DE PERCURSADO (SOQUETE) COM MOTOR A GASOLINA 4 TEMPOS DE 4 HP (4 CV)	Equipamento	UN	0,0006533	13.257,45	0,70	
			MO sem LS =>		0,00	LS =>	0,00 MO com LS =>	0,00
			Valor do BDI =>		0,16	Valor com BDI =>	0,88	
Composição	91530 SINAPI	COMPACTADOR DE SOLOS DE PERCUSSÃO (SOQUETE) COM MOTOR A GASOLINA 4 TEMPOS, POTÊNCIA 4 CV - JUROS, AF_08/2015	CHOR - CUSTOS HORÁRIOS DE MÁQUINAS E EQUIPAMENTOS	H	1,0000000	0,18	0,18	
Insu	00013458 SINAPI	COMPACTADOR DE SOLOS DE PERCURSADO (SOQUETE) COM MOTOR A GASOLINA 4 TEMPOS DE 4 HP (4 CV)	Equipamento	UN	0,0000143	13.257,45	0,18	
			MO sem LS =>		0,00	LS =>	0,00 MO com LS =>	0,00
			Valor do BDI =>		0,04	Valor com BDI =>	0,22	
Composição	91531 SINAPI	COMPACTADOR DE SOLOS DE PERCUSSÃO (SOQUETE) COM MOTOR A GASOLINA 4 TEMPOS, POTÊNCIA 4 CV - MANUTENÇÃO, AF_08/2015	CHOR - CUSTOS HORÁRIOS DE MÁQUINAS E EQUIPAMENTOS	H	1,0000000	0,88	0,88	
Insu	00013458 SINAPI	COMPACTADOR DE SOLOS DE PERCURSADO (SOQUETE) COM MOTOR A GASOLINA 4 TEMPOS DE 4 HP (4 CV)	Equipamento	UN	0,0000667	13.257,45	0,88	
			MO sem LS =>		0,00	LS =>	0,00 MO com LS =>	0,00
			Valor do BDI =>		0,23	Valor com BDI =>	1,11	

Leonel Araújo Gonçalves  
 Engenheiro Civil  
 CREA/RS 00003  
 Registro Profissional 37822



	Código Banco	Descrição	Tipo	Und	Quant.	Valor Unit	Total
Composição	91532 SINAPI	COMPACTADOR DE SOLOS DE PERCUSSÃO (SOQUETE) COM MOTOR A GASOLINA 4 CV - MATERIAIS NA OPERAÇÃO. AF_08/2015	CHOR - CUSTOS HORÁRIOS DE MÁQUINAS E EQUIPAMENTOS	H	1,0000000	5,64	5,64
Insumo	00004222 SINAPI	GASOLINA COMUM	Material	L	1,0300000	5,48	5,64
			MO sem LS =>	0,00	LS =>	0,00	0,00
			Valor do BDI =>	1,50		Valor com BDI =>	7,14
Composição	94970 SINAPI	CONCRETO FCK = 20MPa, TRAÇO 1:2,7:3 (EM MASSA SECA DE CIMENTO/ AREIA MÉDIA/ BRITA 1) - PREPARO MECÂNICO COM BETONEIRA 600 L. AF_05/2021	FUES - FUNDAÇÕES E ESTRUTURAS	m³	1,0000000	449,49	449,49
Composição Auxiliar	88318 SINAPI	SERVENTE COM ENCARGOS COMPLEMENTARES	SEDI - SERVIÇOS DIVERSOS	H	2,0267000	17,39	35,24
Composição Auxiliar	88377 SINAPI	OPERADOR DE BETONEIRA ESTACIONÁRIA/MISTURADOR COM ENCARGOS COMPLEMENTARES	SEDI - SERVIÇOS DIVERSOS	H	1,2766000	16,37	20,90
Composição Auxiliar	89225 SINAPI	BETONEIRA CAPACIDADE NOMINAL DE 600 L, CAPACIDADE DE MISTURA 360 L, MOTOR ELÉTRICO TRIFÁSICO POTÊNCIA DE 4 CV, SEM CARREGADOR - CHP DIURNO, AF_05/2023	CHOR - CUSTOS HORÁRIOS DE MÁQUINAS E EQUIPAMENTOS	CHP	0,6572000	5,35	3,51
Composição Auxiliar	89226 SINAPI	BETONEIRA CAPACIDADE NOMINAL DE 600 L, CAPACIDADE DE MISTURA 360 L, MOTOR ELÉTRICO TRIFÁSICO POTÊNCIA DE 4 CV, SEM CARREGADOR - CHI DIURNO, AF_05/2023	CHOR - CUSTOS HORÁRIOS DE MÁQUINAS E EQUIPAMENTOS	CHI	0,6107000	1,69	1,04
Insumo	00000370 SINAPI	AREIA MÉDIA - POSTO JAZIDA/FORNECEDOR (RETIRADO NA JAZIDA, SEM TRANSPORTE)	Material	m³	0,7609000	70,00	53,26
Insumo	00001379 SINAPI	CIMENTO PORTLAND COMPOSTO CP II-32	Material	KG	325,1589000	0,88	286,13
Insumo	00004721 SINAPI	PEDRA BRITADA N. 1 (9,5 a 19 MM) POSTO PEDREIRA/FORNECEDOR, SEM FRETE	Material	m³	0,5912000	83,58	49,41
			MO sem LS =>	39,48	LS =>	0,00	39,48
			Valor do BDI =>	120,01		Valor com BDI =>	569,50
Composição	94972 SINAPI	CONCRETO FCK = 30MPa, TRAÇO 1:2,1:2,5 (EM MASSA SECA DE CIMENTO/ AREIA MÉDIA/ BRITA 1) - PREPARO MECÂNICO COM BETONEIRA 600 L. AF_05/2021	FUES - FUNDAÇÕES E ESTRUTURAS	m³	1,0000000	502,43	502,43
Composição Auxiliar	88316 SINAPI	SERVENTE COM ENCARGOS COMPLEMENTARES	SEDI - SERVIÇOS DIVERSOS	H	1,9833000	17,39	34,14
Composição Auxiliar	88377 SINAPI	OPERADOR DE BETONEIRA ESTACIONÁRIA/MISTURADOR COM ENCARGOS COMPLEMENTARES	SEDI - SERVIÇOS DIVERSOS	H	1,2400000	16,37	20,29
Composição Auxiliar	89225 SINAPI	BETONEIRA CAPACIDADE NOMINAL DE 600 L, CAPACIDADE DE MISTURA 360 L, MOTOR ELÉTRICO TRIFÁSICO POTÊNCIA DE 4 CV, SEM CARREGADOR - CHP DIURNO, AF_05/2023	CHOR - CUSTOS HORÁRIOS DE MÁQUINAS E EQUIPAMENTOS	CHP	0,8382000	5,35	3,41
Composição Auxiliar	89226 SINAPI	BETONEIRA CAPACIDADE NOMINAL DE 600 L, CAPACIDADE DE MISTURA 360 L, MOTOR ELÉTRICO TRIFÁSICO POTÊNCIA DE 4 CV, SEM CARREGADOR - CHI DIURNO, AF_05/2023	CHOR - CUSTOS HORÁRIOS DE MÁQUINAS E EQUIPAMENTOS	CHI	0,6018000	1,69	1,01
Insumo	00000370 SINAPI	AREIA MÉDIA - POSTO JAZIDA/FORNECEDOR (RETIRADO NA JAZIDA, SEM TRANSPORTE)	Material	m³	0,7118000	70,00	49,83
Insumo	00001379 SINAPI	CIMENTO PORTLAND COMPOSTO CP II-32	Material	KG	391,1663000	0,88	344,22
Insumo	00004721 SINAPI	PEDRA BRITADA N. 1 (9,5 a 19 MM) POSTO PEDREIRA/FORNECEDOR, SEM FRETE	Material	m³	0,5927000	83,58	49,53
			MO sem LS =>	38,29	LS =>	0,00	38,29
			Valor do BDI =>	134,14		Valor com BDI =>	636,57
Composição	92802 SINAPI	CORTE E DOBRA DE AÇO CA-50, DIÂMETRO DE 8,0 MM. AF_08/2022	FUES - FUNDAÇÕES E ESTRUTURAS	KG	1,0000000	10,07	10,07
Composição Auxiliar	88238 SINAPI	AJUDANTE DE ARMADOR COM ENCARGOS COMPLEMENTARES	SEDI - SERVIÇOS DIVERSOS	H	0,0026000	17,38	0,04
Composição Auxiliar	88245 SINAPI	ARMADOR COM ENCARGOS COMPLEMENTARES	SEDI - SERVIÇOS DIVERSOS	H	0,0162000	22,35	0,36
Insumo	00000033 SINAPI	ACO CA-50, 8,0 MM, VERGALHAO	Material	KG	1,1000000	8,72	8,67
			MO sem LS =>	0,30	LS =>	0,00	0,30
			Valor do BDI =>	2,68		Valor com BDI =>	12,75
Composição	92799 SINAPI	CORTE E DOBRA DE AÇO CA-60, DIÂMETRO DE 4,2 MM. AF_06/2022	FUES - FUNDAÇÕES E ESTRUTURAS	KG	1,0000000	10,66	10,66
Composição Auxiliar	88238 SINAPI	AJUDANTE DE ARMADOR COM ENCARGOS COMPLEMENTARES	SEDI - SERVIÇOS DIVERSOS	H	0,0152000	17,38	0,26
Composição Auxiliar	88245 SINAPI	ARMADOR COM ENCARGOS COMPLEMENTARES	SEDI - SERVIÇOS DIVERSOS	H	0,0833000	22,35	2,08
Insumo	00043059 SINAPI	ACO CA-60, 4,2 MM, OU 5,0 MM, OU 6,0 MM, OU 7,0 MM, VERGALHAO	Material	KG	1,0700000	7,78	8,32
			MO sem LS =>	1,73	LS =>	0,00	1,73
			Valor do BDI =>	2,84		Valor com BDI =>	13,50
Composição	92600 SINAPI	CORTE E DOBRA DE AÇO CA-60, DIÂMETRO DE 5,0 MM. AF_08/2022	FUES - FUNDAÇÕES E ESTRUTURAS	KG	1,0000000	8,77	9,77
Composição Auxiliar	88238 SINAPI	AJUDANTE DE ARMADOR COM ENCARGOS COMPLEMENTARES	SEDI - SERVIÇOS DIVERSOS	H	0,0095000	17,38	0,16
Composição Auxiliar	88245 SINAPI	ARMADOR COM ENCARGOS COMPLEMENTARES	SEDI - SERVIÇOS DIVERSOS	H	0,0581000	22,35	1,29
Insumo	00043059 SINAPI	ACO CA-60, 4,2 MM, OU 5,0 MM, OU 6,0 MM, OU 7,0 MM, VERGALHAO	Material	KG	1,0700000	7,78	8,32
			MO sem LS =>	1,08	LS =>	0,00	1,08
			Valor do BDI =>	2,60		Valor com BDI =>	12,37
Composição	95308 SINAPI	CURSO DE CAPACITAÇÃO PARA AJUDANTE DE ARMADOR (ENCARGOS COMPLEMENTARES) - HORISTA	SEDI - SERVIÇOS DIVERSOS	H	1,0000000	0,14	0,14
Insumo	00006114 SINAPI	AJUDANTE DE ARMADOR (HORISTA)	Mão de Obra	H	0,0121100	11,64	0,14
			MO sem LS =>	0,14	LS =>	0,00	0,14
			Valor do BDI =>	0,03		Valor com BDI =>	0,17
Composição	95309 SINAPI	CURSO DE CAPACITAÇÃO PARA AJUDANTE DE CARPINTEIRO (ENCARGOS COMPLEMENTARES) - HORISTA	SEDI - SERVIÇOS DIVERSOS	H	1,0000000	0,19	0,19
Insumo	00006117 SINAPI	CARPINTEIRO AUXILIAR (HORISTA)	Mão de Obra	H	0,0154000	12,33	0,19
			MO sem LS =>	0,19	LS =>	0,00	0,19
			Valor do BDI =>	0,05		Valor com BDI =>	0,24
	Código Banco	Descrição	Tipo	Und	Quant.	Valor Unit	Total

Leonel Araujo  
Ingenheiro Civil  
CPF: 034.224.003  
Res. Nº 22.429/2013 2822







	Código Banco	Descrição	Tipo	Und	Quant.	Valor Unit	Total
Composição	5632 SINAPI	ESCAVADEIRA HIDRÁULICA SOBRE ESTEIRAS, CAÇAMBA 0,80 M3, PESO OPERACIONAL 17 T, POTENCIA BRUTA 111 HP - CHI DIURNO. AF_09/2014	CHOR - CUSTOS HORÁRIOS DE MÁQUINAS E EQUIPAMENTOS	CHI	1,0000000	78,48	78,48
Composição Auxiliar	5627 SINAPI	ESCAVADEIRA HIDRÁULICA SOBRE ESTEIRAS, CAÇAMBA 0,80 M3, PESO OPERACIONAL 17 T, POTENCIA BRUTA 111 HP - DEPRECIACÃO. AF_09/2014	CHOR - CUSTOS HORÁRIOS DE MÁQUINAS E EQUIPAMENTOS	H	1,0000000	45,33	45,33
Composição Auxiliar	5628 SINAPI	ESCAVADEIRA HIDRÁULICA SOBRE ESTEIRAS, CAÇAMBA 0,80 M3, PESO OPERACIONAL 17 T, POTENCIA BRUTA 111 HP - JUROS. AF_09/2014	CHOR - CUSTOS HORÁRIOS DE MÁQUINAS E EQUIPAMENTOS	H	1,0000000	11,98	11,98
Composição Auxiliar	68284 SINAPI	OPERADOR DE ESCAVADEIRA COM ENCARGOS COMPLEMENTARES	SEDI - SERVIÇOS DIVERSOS	H	1,0000000	21,17	21,17
			MO sem LS =>		16,75	0,00 MO com LS =>	16,75
			Valor do BDI =>		20,95	Valor com BDI =>	99,43
Composição	5631 SINAPI	ESCAVADEIRA HIDRÁULICA SOBRE ESTEIRAS, CAÇAMBA 0,80 M3, PESO OPERACIONAL 17 T, POTENCIA BRUTA 111 HP - CHP DIURNO. AF_09/2014	CHOR - CUSTOS HORÁRIOS DE MÁQUINAS E EQUIPAMENTOS	CHP	1,0000000	191,90	191,90
Composição Auxiliar	5627 SINAPI	ESCAVADEIRA HIDRÁULICA SOBRE ESTEIRAS, CAÇAMBA 0,80 M3, PESO OPERACIONAL 17 T, POTENCIA BRUTA 111 HP - DEPRECIACÃO. AF_09/2014	CHOR - CUSTOS HORÁRIOS DE MÁQUINAS E EQUIPAMENTOS	H	1,0000000	45,33	45,33
Composição Auxiliar	5628 SINAPI	ESCAVADEIRA HIDRÁULICA SOBRE ESTEIRAS, CAÇAMBA 0,80 M3, PESO OPERACIONAL 17 T, POTENCIA BRUTA 111 HP - JUROS. AF_09/2014	CHOR - CUSTOS HORÁRIOS DE MÁQUINAS E EQUIPAMENTOS	H	1,0000000	11,98	11,98
Composição Auxiliar	5629 SINAPI	ESCAVADEIRA HIDRÁULICA SOBRE ESTEIRAS, CAÇAMBA 0,80 M3, PESO OPERACIONAL 17 T, POTENCIA BRUTA 111 HP - MANUTENÇÃO. AF_09/2014	CHOR - CUSTOS HORÁRIOS DE MÁQUINAS E EQUIPAMENTOS	H	1,0000000	56,57	56,57
Composição Auxiliar	5630 SINAPI	ESCAVADEIRA HIDRÁULICA SOBRE ESTEIRAS, CAÇAMBA 0,80 M3, PESO OPERACIONAL 17 T, POTENCIA BRUTA 111 HP - MATERIAIS NA OPERACÃO. AF_09/2014	CHOR - CUSTOS HORÁRIOS DE MÁQUINAS E EQUIPAMENTOS	H	1,0000000	58,75	58,75
Composição Auxiliar	88294 SINAPI	OPERADOR DE ESCAVADEIRA COM ENCARGOS COMPLEMENTARES	SEDI - SERVIÇOS DIVERSOS	H	1,0000000	21,17	21,17
			MO sem LS =>		16,75	0,00 MO com LS =>	16,75
			Valor do BDI =>		51,23	Valor com BDI =>	243,13
Composição	5627 SINAPI	ESCAVADEIRA HIDRÁULICA SOBRE ESTEIRAS, CAÇAMBA 0,80 M3, PESO OPERACIONAL 17 T, POTENCIA BRUTA 111 HP - DEPRECIACÃO. AF_09/2014	CHOR - CUSTOS HORÁRIOS DE MÁQUINAS E EQUIPAMENTOS	H	1,0000000	45,33	45,33
InsUMO	00010685 SINAPI	ESCAVADEIRA HIDRAULICA SOBRE ESTEIRAS, CACAMBA 0,80M3, PESO OPERACIONAL 17T, POTENCIA BRUTA 111HP	Equipamento	UN	0,0000560	809.615,92	45,33
			MO sem LS =>		0,00	0,00 MO com LS =>	0,00
			Valor do BDI =>		12,10	Valor com BDI =>	57,43
Composição	5628 SINAPI	ESCAVADEIRA HIDRÁULICA SOBRE ESTEIRAS, CAÇAMBA 0,80 M3, PESO OPERACIONAL 17 T, POTENCIA BRUTA 111 HP - JUROS. AF_09/2014	CHOR - CUSTOS HORÁRIOS DE MÁQUINAS E EQUIPAMENTOS	H	1,0000000	11,98	11,98
InsUMO	00010685 SINAPI	ESCAVADEIRA HIDRAULICA SOBRE ESTEIRAS, CACAMBA 0,80M3, PESO OPERACIONAL 17T, POTENCIA BRUTA 111HP	Equipamento	UN	0,0000148	809.615,92	11,98
			MO sem LS =>		0,00	0,00 MO com LS =>	0,00
			Valor do BDI =>		3,19	Valor com BDI =>	15,17
Composição	5629 SINAPI	ESCAVADEIRA HIDRÁULICA SOBRE ESTEIRAS, CAÇAMBA 0,80 M3, PESO OPERACIONAL 17 T, POTENCIA BRUTA 111 HP - MANUTENÇÃO. AF_09/2014	CHOR - CUSTOS HORÁRIOS DE MÁQUINAS E EQUIPAMENTOS	H	1,0000000	56,57	56,57
InsUMO	00010685 SINAPI	ESCAVADEIRA HIDRAULICA SOBRE ESTEIRAS, CACAMBA 0,80M3, PESO OPERACIONAL 17T, POTENCIA BRUTA 111HP	Equipamento	UN	0,0000700	809.615,92	56,57
			MO sem LS =>		0,00	0,00 MO com LS =>	0,00
			Valor do BDI =>		15,13	Valor com BDI =>	71,80
Composição	5630 SINAPI	ESCAVADEIRA HIDRÁULICA SOBRE ESTEIRAS, CAÇAMBA 0,80 M3, PESO OPERACIONAL 17 T, POTENCIA BRUTA 111 HP - MATERIAIS NA OPERACÃO. AF_09/2014	CHOR - CUSTOS HORÁRIOS DE MÁQUINAS E EQUIPAMENTOS	H	1,0000000	58,75	58,75
InsUMO	00004221 SINAPI	OLEO DIESEL COMBUSTIVEL COMUM	Material	L	10,7700000	5,27	56,75
			MO sem LS =>		0,00	0,00 MO com LS =>	0,00
			Valor do BDI =>		15,15	Valor com BDI =>	71,90
Composição	80279 SINAPI	GRAUTE FGK<20 MPA; TRAÇO 1:0,04:1,82,1 (EM MASSA SECA DE CIMENTO/ CAL/ AREIA GROSSA/ BRITA 0) - PREPARO MECÂNICO COM BETONEIRA 400 L. AF_09/2021	FUES - FUNDAÇÕES E ESTRUTURAS	m³	1,0000000	560,20	560,20
Composição Auxiliar	88316 SINAPI	SERVENTE COM ENCARGOS COMPLEMENTARES	SEDI - SERVIÇOS DIVERSOS	H	2,5492000	17,39	44,33
Composição Auxiliar	88377 SINAPI	OPERADOR DE BETONEIRA ESTACIONÁRIAMISTURADOR COM ENCARGOS COMPLEMENTARES	SEDI - SERVIÇOS DIVERSOS	H	1,6869000	16,37	26,30
Composição Auxiliar	86830 SINAPI	BETONEIRA CAPACIDADE NOMINAL DE 400 L, CAPACIDADE DE MISTURA 280 L, MOTOR ELÉTRICO TRIFÁSICO POTÊNCIA DE 2 CV, SEM CARREGADOR - CHP DIURNO. AF_05/2023	CHOR - CUSTOS HORÁRIOS DE MÁQUINAS E EQUIPAMENTOS	CHP	1,1138000	1,83	2,03
Composição Auxiliar	86831 SINAPI	BETONEIRA CAPACIDADE NOMINAL DE 400 L, CAPACIDADE DE MISTURA 280 L, MOTOR ELÉTRICO TRIFÁSICO POTÊNCIA DE 2 CV, SEM CARREGADOR - CHI DIURNO. AF_05/2023	CHOR - CUSTOS HORÁRIOS DE MÁQUINAS E EQUIPAMENTOS	CHI	0,4931000	0,41	0,20
InsUMO	00000367 SINAPI	AREIA GROSSA - POSTO JAZIDA/FORNECEDOR (RETRADO NA JAZIDA, SEM TRANSPORTE)	Material	m³	0,6302000	70,91	44,68
InsUMO	00001106 SINAPI	CAL HIDRATADA CHI PARA ARGAMASSAS	Material	KG	15,1255000	1,07	16,16
InsUMO	00001379 SINAPI	CIMENTO PORTLAND COMPOSTO CP II-32	Material	KG	420,1527000	0,88	369,73
InsUMO	00004720 SINAPI	PEDRA BRITADA N. 0, OU PEDRISCO (4,8 A 9,5 MM) POSTO PEDREIRA/FORNECEDOR, SEM FRETE	Material	m³	0,5882000	96,49	56,75
			MO sem LS =>		49,68	0,00 MO com LS =>	49,68
			Valor do BDI =>		149,57	Valor com BDI =>	709,77
Composição	89895 SINAPI	GRAUTEAMENTO DE CINTA SUPERIOR OU DE VERGA EM ALVENARIA ESTRUTURAL AF_09/2021	FUES - FUNDAÇÕES E ESTRUTURAS	m³	1,0000000	926,78	926,78
Composição Auxiliar	88309 SINAPI	PEDREIRO COM ENCARGOS COMPLEMENTARES	SEDI - SERVIÇOS DIVERSOS	H	7,4148000	22,51	166,90
Composição Auxiliar	88318 SINAPI	SERVENTE COM ENCARGOS COMPLEMENTARES	SEDI - SERVIÇOS DIVERSOS	H	4,9432000	17,39	85,96
Composição Auxiliar	90279 SINAPI	GRAUTE FGK<20 MPA; TRAÇO 1:0,04:1,82,1 (EM MASSA SECA DE CIMENTO/ CAL/ AREIA GROSSA/ BRITA 0) - PREPARO MECÂNICO COM BETONEIRA 400 L. AF_09/2021	FUES - FUNDAÇÕES E ESTRUTURAS	m³	1,2030000	560,20	673,92
			MO sem LS =>		244,26	0,00 MO com LS =>	244,26
			Valor do BDI =>		247,45	Valor com BDI =>	1.174,23



	Código Banco	Descrição	Tipo	Und	Quant.	Valor Unit	Total
Composição	8993 SINAPI	GRAUTEAMENTO VERTICAL EM ALVENARIA ESTRUTURAL. AF_09/2021	FUES - FUNDAÇÕES E ESTRUTURAS	m³	1,000000	056,88	856,88
Composição Auxiliar	88309 SINAPI	PEDREIRO COM ENCARGOS COMPLEMENTARES	SEDI - SERVIÇOS DIVERSOS	H	8,297300	22,51	186,77
Composição Auxiliar	88316 SINAPI	SERVELENTE COM ENCARGOS COMPLEMENTARES	SEDI - SERVIÇOS DIVERSOS	H	5,531500	17,39	96,19
Composição Auxiliar	90279 SINAPI	GRALUTE F0K=20 MPA; TRAÇO 1:0,04:1,82,1 (EM MASSA SECA DE CIMENTO/ CAL/ AREIA GROSSA/ BRITA 0) - PREPARO MECÂNICO COM BETONEIRA 400 L. AF_09/2021	FUES - FUNDAÇÕES E ESTRUTURAS	m³	1,203000	560,20	673,92
			MO sem LS =>			0,00 MO com LS =>	266,21
			Valor do BDI =>			Valor com BDI =>	255,48
				LS =>			1.212,36
	Código Banco	Descrição	Tipo	Und	Quant.	Valor Unit	Total
Composição	5930 SINAPI	GUINDAUTO HIDRÁULICO, CAPACIDADE MÁXIMA DE CARGA 6200 KG, MOMENTO MÁXIMO DE CARGA 11,7 TM, ALCANCE MÁXIMO HORIZONTAL 9,70 M, INCLUSIVE CAMINHÃO TOCO PBT 16.000 KG, POTÊNCIA DE 189 CV - CHI DIURNO. AF_06/2014	CHOR - CUSTOS HORÁRIOS DE MÁQUINAS E EQUIPAMENTOS	CHI	1,000000	72,57	72,57
Composição Auxiliar	88286 SINAPI	MOTORISTA OPERADOR DE MUNCK COM ENCARGOS COMPLEMENTARES	SEDI - SERVIÇOS DIVERSOS	H	1,000000	29,88	29,88
Composição Auxiliar	89259 SINAPI	GUINDAUTO HIDRÁULICO, CAPACIDADE MÁXIMA DE CARGA 6200 KG, MOMENTO MÁXIMO DE CARGA 11,7 TM, ALCANCE MÁXIMO HORIZONTAL 9,70 M, INCLUSIVE CAMINHÃO TOCO PBT 16.000 KG, POTÊNCIA DE 189 CV - DEPRECIÇÃO. AF_06/2014	CHOR - CUSTOS HORÁRIOS DE MÁQUINAS E EQUIPAMENTOS	H	1,000000	29,88	29,88
Composição Auxiliar	89260 SINAPI	GUINDAUTO HIDRÁULICO, CAPACIDADE MÁXIMA DE CARGA 6200 KG, MOMENTO MÁXIMO DE CARGA 11,7 TM, ALCANCE MÁXIMO HORIZONTAL 9,70 M, INCLUSIVE CAMINHÃO TOCO PBT 16.000 KG, POTÊNCIA DE 189 CV - JUROS. AF_06/2014	CHOR - CUSTOS HORÁRIOS DE MÁQUINAS E EQUIPAMENTOS	H	1,000000	10,41	10,41
Composição Auxiliar	91468 SINAPI	GUINDAUTO HIDRÁULICO, CAPACIDADE MÁXIMA DE CARGA 6200 KG, MOMENTO MÁXIMO DE CARGA 11,7 TM, ALCANCE MÁXIMO HORIZONTAL 9,70 M, INCLUSIVE CAMINHÃO TOCO PBT 16.000 KG, POTÊNCIA DE 189 CV - IMPOSTOS E SEGUROS. AF_08/2016	CHOR - CUSTOS HORÁRIOS DE MÁQUINAS E EQUIPAMENTOS	H	1,000000	4,20	4,20
			MO sem LS =>			0,00 MO com LS =>	25,46
			Valor do BDI =>			Valor com BDI =>	19,37
				LS =>			91,94
	Código Banco	Descrição	Tipo	Und	Quant.	Valor Unit	Total
Composição	5029 SINAPI	GUINDAUTO HIDRÁULICO, CAPACIDADE MÁXIMA DE CARGA 6200 KG, MOMENTO MÁXIMO DE CARGA 11,7 TM, ALCANCE MÁXIMO HORIZONTAL 9,70 M, INCLUSIVE CAMINHÃO TOCO PBT 16.000 KG, POTÊNCIA DE 189 CV - CHP DIURNO. AF_06/2014	CHOR - CUSTOS HORÁRIOS DE MÁQUINAS E EQUIPAMENTOS	CHP	1,000000	259,83	259,83
Composição Auxiliar	88286 SINAPI	MOTORISTA OPERADOR DE MUNCK COM ENCARGOS COMPLEMENTARES	SEDI - SERVIÇOS DIVERSOS	H	1,000000	29,88	29,88
Composição Auxiliar	89259 SINAPI	GUINDAUTO HIDRÁULICO, CAPACIDADE MÁXIMA DE CARGA 6200 KG, MOMENTO MÁXIMO DE CARGA 11,7 TM, ALCANCE MÁXIMO HORIZONTAL 9,70 M, INCLUSIVE CAMINHÃO TOCO PBT 16.000 KG, POTÊNCIA DE 189 CV - DEPRECIÇÃO. AF_06/2014	CHOR - CUSTOS HORÁRIOS DE MÁQUINAS E EQUIPAMENTOS	H	1,000000	29,88	29,88
Composição Auxiliar	89260 SINAPI	GUINDAUTO HIDRÁULICO, CAPACIDADE MÁXIMA DE CARGA 6200 KG, MOMENTO MÁXIMO DE CARGA 11,7 TM, ALCANCE MÁXIMO HORIZONTAL 9,70 M, INCLUSIVE CAMINHÃO TOCO PBT 16.000 KG, POTÊNCIA DE 189 CV - JUROS. AF_06/2014	CHOR - CUSTOS HORÁRIOS DE MÁQUINAS E EQUIPAMENTOS	H	1,000000	10,41	10,41
Composição Auxiliar	89262 SINAPI	GUINDAUTO HIDRÁULICO, CAPACIDADE MÁXIMA DE CARGA 6200 KG, MOMENTO MÁXIMO DE CARGA 11,7 TM, ALCANCE MÁXIMO HORIZONTAL 9,70 M, INCLUSIVE CAMINHÃO TOCO PBT 16.000 KG, POTÊNCIA DE 189 CV - MANUTENÇÃO. AF_06/2014	CHOR - CUSTOS HORÁRIOS DE MÁQUINAS E EQUIPAMENTOS	H	1,000000	47,98	47,98
Composição Auxiliar	91468 SINAPI	GUINDAUTO HIDRÁULICO, CAPACIDADE MÁXIMA DE CARGA 6200 KG, MOMENTO MÁXIMO DE CARGA 11,7 TM, ALCANCE MÁXIMO HORIZONTAL 9,70 M, INCLUSIVE CAMINHÃO TOCO PBT 16.000 KG, POTÊNCIA DE 189 CV - IMPOSTOS E SEGUROS. AF_08/2016	CHOR - CUSTOS HORÁRIOS DE MÁQUINAS E EQUIPAMENTOS	H	1,000000	4,20	4,20
Composição Auxiliar	91467 SINAPI	GUINDAUTO HIDRÁULICO, CAPACIDADE MÁXIMA DE CARGA 6200 KG, MOMENTO MÁXIMO DE CARGA 11,7 TM, ALCANCE MÁXIMO HORIZONTAL 9,70 M, INCLUSIVE CAMINHÃO TOCO PBT 16.000 KG, POTÊNCIA DE 189 CV - MATERIAIS NA OPERAÇÃO. AF_08/2016	CHOR - CUSTOS HORÁRIOS DE MÁQUINAS E EQUIPAMENTOS	H	1,000000	139,28	139,28
			MO sem LS =>			0,00 MO com LS =>	25,46
			Valor do BDI =>			Valor com BDI =>	68,37
				LS =>			320,20
	Código Banco	Descrição	Tipo	Und	Quant.	Valor Unit	Total
Composição	89259 SINAPI	GUINDAUTO HIDRÁULICO, CAPACIDADE MÁXIMA DE CARGA 6200 KG, MOMENTO MÁXIMO DE CARGA 11,7 TM, ALCANCE MÁXIMO HORIZONTAL 9,70 M, INCLUSIVE CAMINHÃO TOCO PBT 16.000 KG, POTÊNCIA DE 189 CV - DEPRECIÇÃO. AF_06/2014	CHOR - CUSTOS HORÁRIOS DE MÁQUINAS E EQUIPAMENTOS	H	1,000000	29,88	29,88
Insunio	00003363 SINAPI	GUINDAUTO HIDRÁULICO, CAPACIDADE MÁXIMA DE CARGA 6200 KG, MOMENTO MÁXIMO DE CARGA 11,7 TM, ALCANCE MÁXIMO HORIZONTAL 9,70 M, PARA MONTAGEM SOBRE CHASSI DE CAMINHÃO PBT MÍNIMO 13000 KG (INCLUI MONTAGEM, NAO INCLUI CAMINHÃO)	Equipamento	UN	0,0000551	136.000,00	7,40
Insunio	00037752 SINAPI	CAMINHÃO TOCO, PESO BRUTO TOTAL 16000 KG, CARGA UTIL MÁXIMA 11030 KG, DISTANCIA ENTRE EIXOS 5,41 M, POTENCIA 185 CV (INCLUI CABINE E CHASSI, NAO INCLUI CARROCERIA)	Equipamento	UN	0,0000343	600.486,46	20,59
			MO sem LS =>			0,00 MO com LS =>	0,00
			Valor do BDI =>			Valor com BDI =>	7,49
				LS =>			35,57
	Código Banco	Descrição	Tipo	Und	Quant.	Valor Unit	Total
Composição	91466 SINAPI	GUINDAUTO HIDRÁULICO, CAPACIDADE MÁXIMA DE CARGA 6200 KG, MOMENTO MÁXIMO DE CARGA 11,7 TM, ALCANCE MÁXIMO HORIZONTAL 9,70 M, INCLUSIVE CAMINHÃO TOCO PBT 16.000 KG, POTÊNCIA DE 189 CV - IMPOSTOS E SEGUROS. AF_08/2016	CHOR - CUSTOS HORÁRIOS DE MÁQUINAS E EQUIPAMENTOS	H	1,000000	4,20	4,20
Insunio	00003363 SINAPI	GUINDAUTO HIDRÁULICO, CAPACIDADE MÁXIMA DE CARGA 6200 KG, MOMENTO MÁXIMO DE CARGA 11,7 TM, ALCANCE MÁXIMO HORIZONTAL 9,70 M, PARA MONTAGEM SOBRE CHASSI DE CAMINHÃO PBT MÍNIMO 13000 KG (INCLUI MONTAGEM, NAO INCLUI CAMINHÃO)	Equipamento	UN	0,0000058	136.000,00	0,78
Insunio	00037752 SINAPI	CAMINHÃO TOCO, PESO BRUTO TOTAL 16000 KG, CARGA UTIL MÁXIMA 11030 KG, DISTANCIA ENTRE EIXOS 5,41 M, POTENCIA 185 CV (INCLUI CABINE E CHASSI, NAO INCLUI CARROCERIA)	Equipamento	UN	0,0000057	600.486,46	3,42
			MO sem LS =>			0,00 MO com LS =>	0,00

Leonel Araújo Gonçalves  
 Engenheiro Civil  
 CRP/ROR 10303  
 Registrado em 12/03/2022



		Valor do BDI =>	1,12	Valor com BDI =>		5,32	
Composição	Código Banco	Descrição	Tipo	Und	Quant.	Valor Unit	Total
	89260 SINAPI	GUINDAUTO HIDRÁULICO, CAPACIDADE MÁXIMA DE CARGA 6200 KG, MOMENTO MÁXIMO DE CARGA 11,7 TM, ALCANCE MÁXIMO HORIZONTAL 9,70 M, INCLUSIVE CAMINHÃO TOCO PBT 16.000 KG, POTÊNCIA DE 189 CV - JUROS. AF_06/2014	CHOR - CUSTOS HORÁRIOS DE MÁQUINAS E EQUIPAMENTOS	H	1,0000000	10,41	10,41
Insuno	00003363 SINAPI	GUINDAUTO HIDRÁULICO, CAPACIDADE MÁXIMA DE CARGA 6200 KG, MOMENTO MÁXIMO DE CARGA 11,7 TM, ALCANCE MÁXIMO HORIZONTAL 9,70 M, PARA MONTAGEM SOBRE CHASSI DE CAMINHÃO PBT MÍNIMO 13000 KG (INCLUI MONTAGEM, NAO INCLUI CAMINHÃO)	Equipamento	UN	0,0000144	136.000,00	1,95
Insuno	00037752 SINAPI	CAMINHÃO TOCO, PESO BRUTO TOTAL 16000 KG, CARGA UTIL MÁXIMA 11030 KG, DISTANCIA ENTRE EIXOS 5,41 M, POTENCIA 185 CV (INCLUI CABINE E CHASSI, NAO INCLUI CARROCERIA)	Equipamento	UN	0,0000141	600.486,46	8,46
		MO sem LS =>	0,00	LS =>	0,00	MO com LS =>	0,00
		Valor do BDI =>	2,77	Valor com BDI =>			13,18
Composição	Código Banco	Descrição	Tipo	Und	Quant.	Valor Unit	Total
	89262 SINAPI	GUINDAUTO HIDRÁULICO, CAPACIDADE MÁXIMA DE CARGA 6200 KG, MOMENTO MÁXIMO DE CARGA 11,7 TM, ALCANCE MÁXIMO HORIZONTAL 9,70 M, INCLUSIVE CAMINHÃO TOCO PBT 16.000 KG, POTÊNCIA DE 189 CV - MANUTENÇÃO. AF_06/2014	CHOR - CUSTOS HORÁRIOS DE MÁQUINAS E EQUIPAMENTOS	H	1,0000000	47,98	47,98
Insuno	00003363 SINAPI	GUINDAUTO HIDRÁULICO, CAPACIDADE MÁXIMA DE CARGA 6200 KG, MOMENTO MÁXIMO DE CARGA 11,7 TM, ALCANCE MÁXIMO HORIZONTAL 9,70 M, PARA MONTAGEM SOBRE CHASSI DE CAMINHÃO PBT MÍNIMO 13000 KG (INCLUI MONTAGEM, NAO INCLUI CAMINHÃO)	Equipamento	UN	0,0000689	136.000,00	9,37
Insuno	00037752 SINAPI	CAMINHÃO TOCO, PESO BRUTO TOTAL 16000 KG, CARGA UTIL MÁXIMA 11030 KG, DISTANCIA ENTRE EIXOS 5,41 M, POTENCIA 185 CV (INCLUI CABINE E CHASSI, NAO INCLUI CARROCERIA)	Equipamento	UN	0,0000843	600.486,46	38,61
		MO sem LS =>	0,00	LS =>	0,00	MO com LS =>	0,00
		Valor do BDI =>	12,81	Valor com BDI =>			60,79
Composição	Código Banco	Descrição	Tipo	Und	Quant.	Valor Unit	Total
	91467 SINAPI	GUINDAUTO HIDRÁULICO, CAPACIDADE MÁXIMA DE CARGA 6200 KG, MOMENTO MÁXIMO DE CARGA 11,7 TM, ALCANCE MÁXIMO HORIZONTAL 9,70 M, INCLUSIVE CAMINHÃO TOCO PBT 16.000 KG, POTÊNCIA DE 189 CV - MATERIAS NA OPERAÇÃO. AF_03/2015	CHOR - CUSTOS HORÁRIOS DE MÁQUINAS E EQUIPAMENTOS	H	1,0000000	139,28	139,28
Insuno	00004221 SINAPI	OLEO DIESEL COMBUSTIVEL COMUM	Materiais	L	26,4300000	5,27	139,28
		MO sem LS =>	0,00	LS =>	0,00	MO com LS =>	0,00
		Valor do BDI =>	37,18	Valor com BDI =>			176,46
Composição	Código Banco	Descrição	Tipo	Und	Quant.	Valor Unit	Total
	88282 SINAPI	MOTORISTA DE CAMINHÃO COM ENCARGOS COMPLEMENTARES	SEDI - SERVIÇOS DIVERSOS	H	1,0000000	26,86	26,86
Composição Auxiliar	95347 SINAPI	CURSO DE CAPACITAÇÃO PARA MOTORISTA DE CAMINHÃO (ENCARGOS COMPLEMENTARES) - HORISTA	SEDI - SERVIÇOS DIVERSOS	H	1,0000000	0,11	0,11
Insuno	00004093 SINAPI	MOTORISTA DE CAMINHÃO (HORISTA)	Mão de Obra	H	1,0000000	22,33	22,33
Insuno	00037370 SINAPI	ALIMENTAÇÃO - HORISTA (COLETADO CAIXA - ENCARGOS COMPLEMENTARES)	Outros	H	1,0000000	1,86	1,86
Insuno	00037371 SINAPI	TRANSPORTE - HORISTA (COLETADO CAIXA - ENCARGOS COMPLEMENTARES)	Serviços	H	1,0000000	0,58	0,58
Insuno	00037372 SINAPI	EXAMES - HORISTA (COLETADO CAIXA - ENCARGOS COMPLEMENTARES)	Outros	H	1,0000000	1,14	1,14
Insuno	00037373 SINAPI	SEGURO - HORISTA (COLETADO CAIXA - ENCARGOS COMPLEMENTARES)	Taxas	H	1,0000000	0,01	0,01
Insuno	00043464 SINAPI	FERRAMENTAS - FAMÍLIA OPERADOR ESCAVADEIRA - HORISTA (ENCARGOS COMPLEMENTARES - COLETADO CAIXA)	Equipamento	H	1,0000000	0,01	0,01
Insuno	00043488 SINAPI	EPI - FAMÍLIA OPERADOR ESCAVADEIRA - HORISTA (ENCARGOS COMPLEMENTARES - COLETADO CAIXA)	Equipamento	H	1,0000000	0,82	0,82
		MO sem LS =>	22,44	LS =>	0,00	MO com LS =>	22,44
		Valor do BDI =>	7,17	Valor com BDI =>			34,03
Composição	Código Banco	Descrição	Tipo	Und	Quant.	Valor Unit	Total
	88286 SINAPI	MOTORISTA OPERADOR DE MUNCK COM ENCARGOS COMPLEMENTARES	SEDI - SERVIÇOS DIVERSOS	H	1,0000000	29,88	29,88
Composição Auxiliar	95351 SINAPI	CURSO DE CAPACITAÇÃO PARA MOTORISTA OPERADOR DE MUNCK (ENCARGOS COMPLEMENTARES) - HORISTA	SEDI - SERVIÇOS DIVERSOS	H	1,0000000	0,43	0,43
Insuno	00004096 SINAPI	MOTORISTA OPERADOR DE CAMINHÃO COM MUNCK (HORISTA)	Mão de Obra	H	1,0000000	25,03	25,03
Insuno	00037370 SINAPI	ALIMENTAÇÃO - HORISTA (COLETADO CAIXA - ENCARGOS COMPLEMENTARES)	Outros	H	1,0000000	1,86	1,86
Insuno	00037371 SINAPI	TRANSPORTE - HORISTA (COLETADO CAIXA - ENCARGOS COMPLEMENTARES)	Serviços	H	1,0000000	0,58	0,58
Insuno	00037372 SINAPI	EXAMES - HORISTA (COLETADO CAIXA - ENCARGOS COMPLEMENTARES)	Outros	H	1,0000000	1,14	1,14
Insuno	00037373 SINAPI	SEGURO - HORISTA (COLETADO CAIXA - ENCARGOS COMPLEMENTARES)	Taxas	H	1,0000000	0,01	0,01
Insuno	00043464 SINAPI	FERRAMENTAS - FAMÍLIA OPERADOR ESCAVADEIRA - HORISTA (ENCARGOS COMPLEMENTARES - COLETADO CAIXA)	Equipamento	H	1,0000000	0,01	0,01
Insuno	00043488 SINAPI	EPI - FAMÍLIA OPERADOR ESCAVADEIRA - HORISTA (ENCARGOS COMPLEMENTARES - COLETADO CAIXA)	Equipamento	H	1,0000000	0,82	0,82
		MO sem LS =>	25,46	LS =>	0,00	MO com LS =>	25,46
		Valor do BDI =>	7,97	Valor com BDI =>			37,85
Composição	Código Banco	Descrição	Tipo	Und	Quant.	Valor Unit	Total
	92743 SINAPI	MURO DE GABIÃO, ENCHIMENTO COM PEDRA DE MÃO TIPO RACHÃO, DE GRAVIDADE, COM GAIOLAS DE COMPRIMENTO IGUAL A 2 M, PARA MUIROS COM ALTURA MENOR OU IGUAL A 4 M - FORNECIMENTO E EXECUÇÃO. AF_12/2015	DROP - DRENAGEM/OBRAS DE CONTENÇÃO / POÇOS DE VISITA E CAIXAS	m³	1,0000000	517,98	517,98
Composição Auxiliar	5631 SINAPI	ESCAVADEIRA HIDRÁULICA SOBRE ESTEIRAS, CAÇAMBA 0,80 M3, PESO OPERACIONAL 17 T, POTENCIA BRUTA 111 HP - CHP DIURNO. AF_06/2014	CHOR - CUSTOS HORÁRIOS DE MÁQUINAS E EQUIPAMENTOS	CHP	0,1580000	191,90	30,32
Composição Auxiliar	5632 SINAPI	ESCAVADEIRA HIDRÁULICA SOBRE ESTEIRAS, CAÇAMBA 0,80 M3, PESO OPERACIONAL 17 T, POTENCIA BRUTA 111 HP - CHI DIURNO. AF_09/2014	CHOR - CUSTOS HORÁRIOS DE MÁQUINAS E EQUIPAMENTOS	CHI	0,6590000	78,48	51,71
Composição Auxiliar	88309 SINAPI	PEDREIRO COM ENCARGOS COMPLEMENTARES	SEDI - SERVIÇOS DIVERSOS	H	3,2670000	22,51	73,54
Composição Auxiliar	88318 SINAPI	SERVEENTE COM ENCARGOS COMPLEMENTARES	SEDI - SERVIÇOS DIVERSOS	H	1,6340000	17,39	28,41
Insuno	00004011 SINAPI	GEOTEXTIL NÃO TECIDO AGULHADO DE FILAMENTOS CONTÍNUOS 100% POLIESTER, RESISTENCIA A TRACAO = 10 KVM	Materiais	m²	0,9140000	8,60	7,86

Leonel Araújo Gonçalves  
Engenheiro Civil  
CREA 15.008/03  
Rég. nº 22.19932822



Insumo	0004468 SINAPI	SARRAFO NAO APARELHADO 2,5 X 10" CM, EM MACARANDUBA/MASSARANDUBA, ANGELMI OU EQUIVALENTE DA REGIÃO - BRUTA	Material	M	0,7140000	10,58	7,55
Insumo	0004730 SINAPI	PEDRA DE MÃO OU PEDRA RACHAO PARA ARRIMO/FUNDACAO (POSTO PEDREIRA/FORNECEDOR, SEM FRETE)	Material	m³	1,3000000	78,58	102,12
Insumo	0005068 SINAPI	PREGO DE AÇO POLIDO COM CABECA 14 X 18 (1 1/2 X 14)	Material	KG	0,0220000	25,31	0,05
Insumo	0004038 SINAPI	GABIAO TIPO CAIXA, MALHA HEXAGONAL 8 X 10 CM (ZIVAL), FIO DE 2,7 MM, DIMENSÕES 2,0 X 1,0 X 1,0 M (C X L X A)	Material	m³	1,0000000	216,40	216,40
			MO sem LS =>		88,45	LS =>	0,00 MO com LS =>
			Valor do BDI =>		138,29		Valor com BDI =>
							88,45
							856,25
Composição	Código Banco	Descrição	Tipo	Und	Quant.	Valor Unit	Total
	85377 SINAPI	OPERADOR DE BETONEIRA ESTACIONÁRIAMISTURADOR COM ENCARGOS COMPLEMENTARES	SEDI - SERVIÇOS DIVERSOS	H	1,0000000	18,37	18,37
Composição Auxiliar	95329 SINAPI	CURSO DE CAPACITAÇÃO PARA OPERADOR DE BETONEIRA ESTACIONÁRIAMISTURADOR (ENCARGOS COMPLEMENTARES) - HORISTA	SEDI - SERVIÇOS DIVERSOS	H	1,0000000	0,10	0,10
Insumo	00037370 SINAPI	ALIMENTACAO - HORISTA (COLETADO CAIXA - ENCARGOS COMPLEMENTARES)	Outros	H	1,0000000	1,58	1,58
Insumo	00037371 SINAPI	TRANSPORTE - HORISTA (COLETADO CAIXA - ENCARGOS COMPLEMENTARES)	Serviços	H	1,0000000	0,58	0,58
Insumo	00037372 SINAPI	EXAMES - HORISTA (COLETADO CAIXA - ENCARGOS COMPLEMENTARES)	Outros	H	1,0000000	1,14	1,14
Insumo	00037373 SINAPI	SEGURO - HORISTA (COLETADO CAIXA - ENCARGOS COMPLEMENTARES)	Taxas	H	1,0000000	0,01	0,01
Insumo	00037668 SINAPI	OPERADOR DE BETONEIRA ESTACIONARIA / MISTURADOR	Mão de Obra	H	1,0000000	11,85	11,85
Insumo	00043484 SINAPI	FERRAMENTAS - FAMILIA OPERADOR ESCAVADEIRA - HORISTA (ENCARGOS COMPLEMENTARES - COLETADO CAIXA)	Equipamento	H	1,0000000	0,01	0,01
Insumo	00043488 SINAPI	EPI - FAMILIA OPERADOR ESCAVADEIRA - HORISTA (ENCARGOS COMPLEMENTARES - COLETADO CAIXA)	Equipamento	H	1,0000000	0,82	0,82
			MO sem LS =>		11,96	LS =>	0,00 MO com LS =>
			Valor do BDI =>		4,37		Valor com BDI =>
							11,96
							20,74
Composição	Código Banco	Descrição	Tipo	Und	Quant.	Valor Unit	Total
	88284 SINAPI	OPERADOR DE ESCAVADEIRA COM ENCARGOS COMPLEMENTARES	SEDI - SERVIÇOS DIVERSOS	H	1,0000000	21,17	21,17
Composição Auxiliar	95357 SINAPI	CURSO DE CAPACITAÇÃO PARA OPERADOR DE ESCAVADEIRA (ENCARGOS COMPLEMENTARES) - HORISTA	SEDI - SERVIÇOS DIVERSOS	H	1,0000000	0,20	0,20
Insumo	00004234 SINAPI	OPERADOR DE ESCAVADEIRA	Mão de Obra	H	1,0000000	18,55	18,55
Insumo	00037370 SINAPI	ALIMENTACAO - HORISTA (COLETADO CAIXA - ENCARGOS COMPLEMENTARES)	Outros	H	1,0000000	1,88	1,88
Insumo	00037371 SINAPI	TRANSPORTE - HORISTA (COLETADO CAIXA - ENCARGOS COMPLEMENTARES)	Serviços	H	1,0000000	0,58	0,58
Insumo	00037372 SINAPI	EXAMES - HORISTA (COLETADO CAIXA - ENCARGOS COMPLEMENTARES)	Outros	H	1,0000000	1,14	1,14
Insumo	00037373 SINAPI	SEGURO - HORISTA (COLETADO CAIXA - ENCARGOS COMPLEMENTARES)	Taxas	H	1,0000000	0,01	0,01
Insumo	00043484 SINAPI	FERRAMENTAS - FAMILIA OPERADOR ESCAVADEIRA - HORISTA (ENCARGOS COMPLEMENTARES - COLETADO CAIXA)	Equipamento	H	1,0000000	0,01	0,01
Insumo	00043488 SINAPI	EPI - FAMILIA OPERADOR ESCAVADEIRA - HORISTA (ENCARGOS COMPLEMENTARES - COLETADO CAIXA)	Equipamento	H	1,0000000	0,82	0,82
			MO sem LS =>		16,76	LS =>	0,00 MO com LS =>
			Valor do BDI =>		5,65		Valor com BDI =>
							16,76
							25,82
Composição	Código Banco	Descrição	Tipo	Und	Quant.	Valor Unit	Total
	88297 SINAPI	OPERADOR DE MÁQUINAS E EQUIPAMENTOS COM ENCARGOS COMPLEMENTARES	SEDI - SERVIÇOS DIVERSOS	H	1,0000000	16,58	16,58
Composição Auxiliar	95360 SINAPI	CURSO DE CAPACITAÇÃO PARA OPERADOR DE MÁQUINAS E EQUIPAMENTOS (ENCARGOS COMPLEMENTARES) - HORISTA	SEDI - SERVIÇOS DIVERSOS	H	1,0000000	0,14	0,14
Insumo	00004230 SINAPI	OPERADOR DE MÁQUINAS E TRATORES DIVERSOS (TERRAPLANAGEM)	Mão de Obra	H	1,0000000	12,12	12,12
Insumo	00037370 SINAPI	ALIMENTACAO - HORISTA (COLETADO CAIXA - ENCARGOS COMPLEMENTARES)	Outros	H	1,0000000	1,88	1,88
Insumo	00037371 SINAPI	TRANSPORTE - HORISTA (COLETADO CAIXA - ENCARGOS COMPLEMENTARES)	Serviços	H	1,0000000	0,58	0,58
Insumo	00037372 SINAPI	EXAMES - HORISTA (COLETADO CAIXA - ENCARGOS COMPLEMENTARES)	Outros	H	1,0000000	1,14	1,14
Insumo	00037373 SINAPI	SEGURO - HORISTA (COLETADO CAIXA - ENCARGOS COMPLEMENTARES)	Taxas	H	1,0000000	0,01	0,01
Insumo	00043484 SINAPI	FERRAMENTAS - FAMILIA OPERADOR ESCAVADEIRA - HORISTA (ENCARGOS COMPLEMENTARES - COLETADO CAIXA)	Equipamento	H	1,0000000	0,01	0,01
Insumo	00043488 SINAPI	EPI - FAMILIA OPERADOR ESCAVADEIRA - HORISTA (ENCARGOS COMPLEMENTARES - COLETADO CAIXA)	Equipamento	H	1,0000000	0,82	0,82
			MO sem LS =>		12,26	LS =>	0,00 MO com LS =>
			Valor do BDI =>		4,45		Valor com BDI =>
							12,26
							21,13
Composição	Código Banco	Descrição	Tipo	Und	Quant.	Valor Unit	Total
	88309 SINAPI	PEDREIRO COM ENCARGOS COMPLEMENTARES	SEDI - SERVIÇOS DIVERSOS	H	1,0000000	22,51	22,51
Composição Auxiliar	95371 SINAPI	CURSO DE CAPACITAÇÃO PARA PEDREIRO (ENCARGOS COMPLEMENTARES) - HORISTA	SEDI - SERVIÇOS DIVERSOS	H	1,0000000	0,38	0,38
Insumo	00004750 SINAPI	PEDREIRO (HORISTA)	Mão de Obra	H	1,0000000	16,55	16,55
Insumo	00037370 SINAPI	ALIMENTACAO - HORISTA (COLETADO CAIXA - ENCARGOS COMPLEMENTARES)	Outros	H	1,0000000	1,58	1,58
Insumo	00037371 SINAPI	TRANSPORTE - HORISTA (COLETADO CAIXA - ENCARGOS COMPLEMENTARES)	Serviços	H	1,0000000	0,58	0,58
Insumo	00037372 SINAPI	EXAMES - HORISTA (COLETADO CAIXA - ENCARGOS COMPLEMENTARES)	Outros	H	1,0000000	1,14	1,14
Insumo	00037373 SINAPI	SEGURO - HORISTA (COLETADO CAIXA - ENCARGOS COMPLEMENTARES)	Taxas	H	1,0000000	0,01	0,01
Insumo	00043465 SINAPI	FERRAMENTAS - FAMILIA PEDREIRO - HORISTA (ENCARGOS COMPLEMENTARES - COLETADO CAIXA)	Equipamento	H	1,0000000	0,84	0,84
Insumo	00043489 SINAPI	EPI - FAMILIA PEDREIRO - HORISTA (ENCARGOS COMPLEMENTARES - COLETADO CAIXA)	Equipamento	H	1,0000000	1,17	1,17
			MO sem LS =>		16,91	LS =>	0,00 MO com LS =>
			Valor do BDI =>		6,01		Valor com BDI =>
							16,91
							29,52
Composição	Código Banco	Descrição	Tipo	Und	Quant.	Valor Unit	Total
	97735 SINAPI	PEÇA RETANGULAR PRÉ-MOLDADA, VOLUME DE CONCRETO DE 30 A 100 LITROS, TAXA DE AÇO APROXIMADA DE 30KG/M³. AF_01/2018	FIES - FUNDAÇÕES E ESTRUTURAS	m³	1,0000000	2.159,39	2.159,39
Composição Auxiliar	88259 SINAPI	AJUDANTE DE CARPINTERO COM ENCARGOS COMPLEMENTARES	SEDI - SERVIÇOS DIVERSOS	H	0,7358000	17,94	13,19
Composição Auxiliar	88261 SINAPI	CARPINTERO DE ESQUADRIA COM ENCARGOS COMPLEMENTARES	SEDI - SERVIÇOS DIVERSOS	H	3,8780000	21,42	78,78

Leonel Araújo Gonçalves  
 Engenheiro Civil  
 CREA 000000000  
 Registro Profissional 000000000



Composição Auxiliar	88309 SINAPI	PEDREIRO COM ENCARGOS COMPLEMENTARES	SEDI - SERVIÇOS DIVERSOS	H	22,884000	22,51	515,21		
Composição Auxiliar	88310 SINAPI	SERVEnte COM ENCARGOS COMPLEMENTARES	SEDI - SERVIÇOS DIVERSOS	H	22,884000	17,39	388,02		
Composição Auxiliar	90586 SINAPI	VIBRADOR DE IMERSÃO, DIÂMETRO DE PONTEIRA 45MM, MOTOR ELÉTRICO TRIFÁSICO POTÊNCIA DE 2 CV - CHP DIURNO, AF_08/2015	CHOR - CUSTOS HORÁRIOS DE MÁQUINAS E EQUIPAMENTOS	CHP	4,7533000	1,24	5,89		
Composição Auxiliar	90587 SINAPI	VIBRADOR DE IMERSÃO, DIÂMETRO DE PONTEIRA 45MM, MOTOR ELÉTRICO TRIFÁSICO POTÊNCIA DE 2 CV - CHI DIURNO, AF_08/2015	CHOR - CUSTOS HORÁRIOS DE MÁQUINAS E EQUIPAMENTOS	CHI	13,0715000	0,49	6,40		
Composição Auxiliar	91692 SINAPI	SERRA CIRCULAR DE BANCADA COM MOTOR ELÉTRICO POTÊNCIA DE 5HP, COM COIFA PARA DISCO 10" - CHP DIURNO, AF_08/2015	CHOR - CUSTOS HORÁRIOS DE MÁQUINAS E EQUIPAMENTOS	CHP	0,3130000	18,02	5,84		
Composição Auxiliar	91693 SINAPI	SERRA CIRCULAR DE BANCADA COM MOTOR ELÉTRICO POTÊNCIA DE 5HP, COM COIFA PARA DISCO 10" - CHI DIURNO, AF_08/2015	CHOR - CUSTOS HORÁRIOS DE MÁQUINAS E EQUIPAMENTOS	CHI	0,4226000	16,82	7,10		
Composição Auxiliar	92767 SINAPI	ARMADAÇÃO DE LAJE DE ESTRUTURA CONVENCIONAL DE CONCRETO ARMADO UTILIZANDO AÇO CA-60 DE 4,2 MM - MONTAGEM, AF_06/2022	FUES - FUNDAÇÕES E ESTRUTURAS	KG	28,9369000	14,34	414,95		
Composição Auxiliar	94972 SINAPI	CONCRETO FCK = 30MPA, TRAÇO 1:2,1:2,5 (EM MASSA SECA DE CIMENTO/ AREIA MÉDIA/ BRITA 1) - PREPARO MECÂNICO COM BETONEIRA 600 L, AF_05/2021	FUES - FUNDAÇÕES E ESTRUTURAS	m³	1,2000000	502,43	602,81		
Insumo	00001358 SINAPI	CHAPAPANEL DE MADEIRA COMPENSADA RESINADA (MADEIRITE RESINADO ROSA) PARA FORMA DE CONCRETO, DE 2200 x 1100 MM, E = 17 MM	Material	m²	1,3112000	65,58	85,88		
Insumo	00002692 SINAPI	DESMOLDANTE PROTETOR PARA FORMAS DE MADEIRA, DE BASE OLEOSA EMULSIONADA EM AGUA	Material	L	0,0567000	9,33	0,52		
Insumo	00004517 SINAPI	SARRAFO 2,5 X 7,5 CM EM PINUS, MISTA OU EQUIVALENTE DA REGIAO - BRUTA	Material	M	4,4770000	4,17	18,66		
Insumo	00020247 SINAPI	PREGO DE AÇO POLIDO COM CABECA 15 X 15 (1 1/4 X 13)	Material	KG	0,2819000	23,48	6,14		
				MO sem LS =>	690,54	LS =>	0,00	MO com LS =>	890,54
				Valor do BDI =>	576,55	Valor com BDI =>		2.735,94	

Composição	Código Banco	Descrição	Tipo	Und	Quant.	Valor Unit	Total		
Composição	97737 SINAPI	PEÇA RETANGULAR PRÉ-MOLDADA, VOLUME DE CONCRETO DE 30 A 70 LITROS, TAXA DE AÇO APROXIMADA DE 70KG/M³, AF_01/2018	FUES - FUNDAÇÕES E ESTRUTURAS	m³	1,0000000	2,891,85	2,891,85		
Composição Auxiliar	88239 SINAPI	AJUDANTE DE CARPINEIRO COM ENCARGOS COMPLEMENTARES	SEDI - SERVIÇOS DIVERSOS	H	0,8176000	17,84	14,67		
Composição Auxiliar	88261 SINAPI	CARPINEIRO DE ESQUADRIA COM ENCARGOS COMPLEMENTARES	SEDI - SERVIÇOS DIVERSOS	H	4,0868000	21,42	87,58		
Composição Auxiliar	88309 SINAPI	PEDREIRO COM ENCARGOS COMPLEMENTARES	SEDI - SERVIÇOS DIVERSOS	H	25,9051000	22,51	583,12		
Composição Auxiliar	88310 SINAPI	SERVEnte COM ENCARGOS COMPLEMENTARES	SEDI - SERVIÇOS DIVERSOS	H	25,9051000	17,39	450,48		
Composição Auxiliar	90586 SINAPI	VIBRADOR DE IMERSÃO, DIÂMETRO DE PONTEIRA 45MM, MOTOR ELÉTRICO TRIFÁSICO POTÊNCIA DE 2 CV - CHP DIURNO, AF_08/2015	CHOR - CUSTOS HORÁRIOS DE MÁQUINAS E EQUIPAMENTOS	CHP	5,5307000	1,24	6,85		
Composição Auxiliar	90587 SINAPI	VIBRADOR DE IMERSÃO, DIÂMETRO DE PONTEIRA 45MM, MOTOR ELÉTRICO TRIFÁSICO POTÊNCIA DE 2 CV - CHI DIURNO, AF_08/2015	CHOR - CUSTOS HORÁRIOS DE MÁQUINAS E EQUIPAMENTOS	CHI	15,2093000	0,49	7,45		
Composição Auxiliar	91692 SINAPI	SERRA CIRCULAR DE BANCADA COM MOTOR ELÉTRICO POTÊNCIA DE 5HP, COM COIFA PARA DISCO 10" - CHP DIURNO, AF_08/2015	CHOR - CUSTOS HORÁRIOS DE MÁQUINAS E EQUIPAMENTOS	CHP	0,3248000	18,02	5,85		
Composição Auxiliar	91693 SINAPI	SERRA CIRCULAR DE BANCADA COM MOTOR ELÉTRICO POTÊNCIA DE 5HP, COM COIFA PARA DISCO 10" - CHI DIURNO, AF_08/2015	CHOR - CUSTOS HORÁRIOS DE MÁQUINAS E EQUIPAMENTOS	CHI	0,4929000	16,82	8,29		
Composição Auxiliar	92759 SINAPI	ARMADAÇÃO DE PILAR OU VIGA DE ESTRUTURA CONVENCIONAL DE CONCRETO ARMADO UTILIZANDO AÇO CA-60 DE 5,0 MM - MONTAGEM, AF_06/2022	FUES - FUNDAÇÕES E ESTRUTURAS	KG	60,4722000	13,14	663,20		
Composição Auxiliar	92761 SINAPI	ARMADAÇÃO DE PILAR OU VIGA DE ESTRUTURA CONVENCIONAL DE CONCRETO ARMADO UTILIZANDO AÇO CA-60 DE 8,0 MM - MONTAGEM, AF_09/2022	FUES - FUNDAÇÕES E ESTRUTURAS	KG	19,5067000	12,06	235,25		
Composição Auxiliar	94972 SINAPI	CONCRETO FCK = 30MPA, TRAÇO 1:2,1:2,5 (EM MASSA SECA DE CIMENTO/ AREIA MÉDIA/ BRITA 1) - PREPARO MECÂNICO COM BETONEIRA 600 L, AF_05/2021	FUES - FUNDAÇÕES E ESTRUTURAS	m³	1,2000000	502,43	602,81		
Insumo	00001358 SINAPI	CHAPAPANEL DE MADEIRA COMPENSADA RESINADA (MADEIRITE RESINADO ROSA) PARA FORMA DE CONCRETO, DE 2200 x 1100 MM, E = 17 MM	Material	m²	2,9088000	65,58	180,23		
Insumo	00002692 SINAPI	DESMOLDANTE PROTETOR PARA FORMAS DE MADEIRA, DE BASE OLEOSA EMULSIONADA EM AGUA	Material	L	0,1222000	9,33	1,14		
Insumo	00004517 SINAPI	SARRAFO 2,5 X 7,5 CM EM PINUS, MISTA OU EQUIVALENTE DA REGIAO - BRUTA	Material	M	6,6348000	4,17	27,66		
Insumo	00020247 SINAPI	PREGO DE AÇO POLIDO COM CABECA 15 X 15 (1 1/4 X 13)	Material	KG	0,3056000	23,48	7,17		
				MO sem LS =>	1.060,36	LS =>	0,00	MO com LS =>	1.060,36
				Valor do BDI =>	772,12	Valor com BDI =>		3.663,97	

Composição	Código Banco	Descrição	Tipo	Und	Quant.	Valor Unit	Total		
Composição	101617 SINAPI	PREPARO DE FUNDO DE VALA COM LARGURA MAIOR OU IGUAL A 1,5 M E MENOR QUE 2,5 M (ACERTO DO SOLO NATURAL), AF_08/2020	MOVT - MOVIMENTO DE TERRA	m³	1,0000000	2,51	2,51		
Composição Auxiliar	88309 SINAPI	PEDREIRO COM ENCARGOS COMPLEMENTARES	SEDI - SERVIÇOS DIVERSOS	H	0,0507000	22,51	1,14		
Composição Auxiliar	88310 SINAPI	SERVEnte COM ENCARGOS COMPLEMENTARES	SEDI - SERVIÇOS DIVERSOS	H	0,0760000	17,39	1,32		
Composição Auxiliar	91533 SINAPI	COMPACTADOR DE SOLOS DE PERCUSSÃO (SOQUETE) COM MOTOR A GASOLINA 4 TEMPOS, POTÊNCIA 4 CV - CHP DIURNO, AF_09/2015	CHOR - CUSTOS HORÁRIOS DE MÁQUINAS E EQUIPAMENTOS	CHP	0,0016000	24,08	0,03		
Composição Auxiliar	91534 SINAPI	COMPACTADOR DE SOLOS DE PERCUSSÃO (SOQUETE) COM MOTOR A GASOLINA 4 TEMPOS, POTÊNCIA 4 CV - CHI DIURNO, AF_08/2015	CHOR - CUSTOS HORÁRIOS DE MÁQUINAS E EQUIPAMENTOS	CHI	0,0016000	17,58	0,02		
				MO sem LS =>	1,77	LS =>	0,00	MO com LS =>	1,77
				Valor do BDI =>	0,67	Valor com BDI =>		3,18	

Composição	Código Banco	Descrição	Tipo	Und	Quant.	Valor Unit	Total
Composição	92756 SINAPI	PROTEÇÃO SUPERFICIAL DE CANAL EM GABIÃO TIPO COLCHÃO, ALTURA DE 23 CENTÍMETROS, ENCHIMENTO COM PEDRA DE MÃO TIPO RACHÃO - FORNECIMENTO E EXECUÇÃO, AF_12/2015	DROP - DRENAGEM/OBRAS DE CONTENÇÃO / POÇOS DE VISITA E CADAS	m²	1,0000000	211,98	211,98
Composição Auxiliar	5631 SINAPI	ESCAVADEIRA HIDRÁULICA SOBRE ESTEIRAS, CAÇAMBA 0,80 M³, PESO OPERACIONAL 17 T, POTENCIA BRUTA 111 HP - CHP DIURNO, AF_09/2014	CHOR - CUSTOS HORÁRIOS DE MÁQUINAS E EQUIPAMENTOS	CHP	0,0750000	191,90	14,39
Composição Auxiliar	5632 SINAPI	ESCAVADEIRA HIDRÁULICA SOBRE ESTEIRAS, CAÇAMBA 0,80 M³, PESO OPERACIONAL 17 T, POTENCIA BRUTA 111 HP - CHI DIURNO, AF_09/2014	CHOR - CUSTOS HORÁRIOS DE MÁQUINAS E EQUIPAMENTOS	CHI	0,2440000	78,48	18,14
Composição Auxiliar	88309 SINAPI	PEDREIRO COM ENCARGOS COMPLEMENTARES	SEDI - SERVIÇOS DIVERSOS	H	1,2790000	22,51	28,79

Leonel Arrais Gonçalves  
 Engenheiro Civil  
 CREA 125.003  
 Res. 12.128/2012



Composição	88316 SINAPI	SERVEnte COM ENCARGOS COMPLEMENTARES	SEDI - SERVIÇOS DIVERSOS	H	0,6390000	17,39	11,11	
Auxiliar	00004011 SINAPI	GEOTEXTIL NAO TECIDO AGULHADO DE FILAMENTOS CONTINUOS 100% POLIESTER, RESISTENCIA A TRACAO = 10 KVM	Material	m²	1,1500000	8,60	8,89	
InsuMO	00004730 SINAPI	PEDRA DE MAO OU PEDRA RACHAO PARA ARRIMO/FUNDAçAO (POSTO PEDREIRA/FORNECEDOR, SEM FRETE)	Material	m³	0,2990000	78,58	23,48	
InsuMO	0000453 SINAPI	GABIAO MANTA (COLçHAO) MALHA HEXAGONAL 6 X 8 CM (2N/AL REVESTIDO COM POLIMERO), FIO 2,0 MM, DIMENsOES 5,0 X 2,0 X 0,23 M (C X L X A)	Material	m²	1,0000000	105,18	105,18	
			MO sem LS =>		34,59	LS =>	0,00 MO com LS =>	34,59
			Valor do BDI =>		56,59		Valor com BDI =>	268,57
Composição	Código Banco	Descrição	Tipo	Und	Quant.	Valor Unit	Total	
	5678 SINAPI	RETROESCAVADEIRA SOBRE RODAS COM CARREGADEIRA, TRACAO 4X4, POTENCIA LÍQ. 88 HP, CAÇAMBA CARREG. CAP. MÍN. 1 M3, CAÇAMBA MÁQUINAS E EQUIPAMENTOS RETRO CAP. 0,26 M3, PESO OPERACIONAL MÍN. 6.674 KG, PROFUNDIDADE ESCAVAÇÃO MÁX. 4,37 M - CHI DIURNO, AF_06/2014	CHOR - CUSTOS HORÁRIOS DE	CHI	1,0000000	50,51	50,51	
Composição	58294 SINAPI	OPERADOR DE ESCAUADEIRA COM ENCARGOS COMPLEMENTARES	SEDI - SERVIÇOS DIVERSOS	H	1,0000000	21,17	21,17	
Auxiliar	88857 SINAPI	RETROESCAVADEIRA SOBRE RODAS COM CARREGADEIRA, TRACAO 4X4, POTENCIA LÍQ. 88 HP, CAÇAMBA CARREG. CAP. MÍN. 1 M3, CAÇAMBA MÁQUINAS E EQUIPAMENTOS RETRO CAP. 0,26 M3, PESO OPERACIONAL MÍN. 6.674 KG, PROFUNDIDADE ESCAVAÇÃO MÁX. 4,37 M - DEPRECIACAO, AF_06/2014	CHOR - CUSTOS HORÁRIOS DE	H	1,0000000	23,21	23,21	
Composição	88858 SINAPI	RETROESCAVADEIRA SOBRE RODAS COM CARREGADEIRA, TRACAO 4X4, POTENCIA LÍQ. 88 HP, CAÇAMBA CARREG. CAP. MÍN. 1 M3, CAÇAMBA MÁQUINAS E EQUIPAMENTOS RETRO CAP. 0,26 M3, PESO OPERACIONAL MÍN. 6.674 KG, PROFUNDIDADE ESCAVAÇÃO MÁX. 4,37 M - JUROS, AF_06/2014	CHOR - CUSTOS HORÁRIOS DE	H	1,0000000	8,13	8,13	
Auxiliar			MO sem LS =>		16,75	LS =>	0,00 MO com LS =>	16,75
			Valor do BDI =>		13,48		Valor com BDI =>	63,99
Composição	Código Banco	Descrição	Tipo	Und	Quant.	Valor Unit	Total	
	5678 SINAPI	RETROESCAVADEIRA SOBRE RODAS COM CARREGADEIRA, TRACAO 4X4, POTENCIA LÍQ. 88 HP, CAÇAMBA CARREG. CAP. MÍN. 1 M3, CAÇAMBA MÁQUINAS E EQUIPAMENTOS RETRO CAP. 0,26 M3, PESO OPERACIONAL MÍN. 6.674 KG, PROFUNDIDADE ESCAVAÇÃO MÁX. 4,37 M - CHP DIURNO, AF_06/2014	CHOR - CUSTOS HORÁRIOS DE	CHP	1,0000000	124,48	124,48	
Composição	53786 SINAPI	RETROESCAVADEIRA SOBRE RODAS COM CARREGADEIRA, TRACAO 4X4, POTENCIA LÍQ. 88 HP, CAÇAMBA CARREG. CAP. MÍN. 1 M3, CAÇAMBA MÁQUINAS E EQUIPAMENTOS RETRO CAP. 0,26 M3, PESO OPERACIONAL MÍN. 6.674 KG, PROFUNDIDADE ESCAVAÇÃO MÁX. 4,37 M - MATERIAIS NA OPERACAO, AF_06/2014	CHOR - CUSTOS HORÁRIOS DE	H	1,0000000	44,95	44,95	
Auxiliar	5564 SINAPI	RETROESCAVADEIRA SOBRE RODAS COM CARREGADEIRA, TRACAO 4X4, POTENCIA LÍQ. 88 HP, CAÇAMBA CARREG. CAP. MÍN. 1 M3, CAÇAMBA MÁQUINAS E EQUIPAMENTOS RETRO CAP. 0,26 M3, PESO OPERACIONAL MÍN. 6.674 KG, PROFUNDIDADE ESCAVAÇÃO MÁX. 4,37 M - MANUTENçAO, AF_06/2014	CHOR - CUSTOS HORÁRIOS DE	H	1,0000000	29,02	29,02	
Composição	58294 SINAPI	OPERADOR DE ESCAUADEIRA COM ENCARGOS COMPLEMENTARES	SEDI - SERVIÇOS DIVERSOS	H	1,0000000	21,17	21,17	
Auxiliar	88857 SINAPI	RETROESCAVADEIRA SOBRE RODAS COM CARREGADEIRA, TRACAO 4X4, POTENCIA LÍQ. 88 HP, CAÇAMBA CARREG. CAP. MÍN. 1 M3, CAÇAMBA MÁQUINAS E EQUIPAMENTOS RETRO CAP. 0,26 M3, PESO OPERACIONAL MÍN. 6.674 KG, PROFUNDIDADE ESCAVAÇÃO MÁX. 4,37 M - DEPRECIACAO, AF_06/2014	CHOR - CUSTOS HORÁRIOS DE	H	1,0000000	23,21	23,21	
Composição	88858 SINAPI	RETROESCAVADEIRA SOBRE RODAS COM CARREGADEIRA, TRACAO 4X4, POTENCIA LÍQ. 88 HP, CAÇAMBA CARREG. CAP. MÍN. 1 M3, CAÇAMBA MÁQUINAS E EQUIPAMENTOS RETRO CAP. 0,26 M3, PESO OPERACIONAL MÍN. 6.674 KG, PROFUNDIDADE ESCAVAÇÃO MÁX. 4,37 M - JUROS, AF_06/2014	CHOR - CUSTOS HORÁRIOS DE	H	1,0000000	8,13	8,13	
Auxiliar			MO sem LS =>		16,75	LS =>	0,00 MO com LS =>	16,75
			Valor do BDI =>		33,23		Valor com BDI =>	157,71
Composição	Código Banco	Descrição	Tipo	Und	Quant.	Valor Unit	Total	
	88857 SINAPI	RETROESCAVADEIRA SOBRE RODAS COM CARREGADEIRA, TRACAO 4X4, POTENCIA LÍQ. 88 HP, CAÇAMBA CARREG. CAP. MÍN. 1 M3, CAÇAMBA MÁQUINAS E EQUIPAMENTOS RETRO CAP. 0,26 M3, PESO OPERACIONAL MÍN. 6.674 KG, PROFUNDIDADE ESCAVAÇÃO MÁX. 4,37 M - DEPRECIACAO, AF_06/2014	CHOR - CUSTOS HORÁRIOS DE	H	1,0000000	23,21	23,21	
InsuMO	00035531 SINAPI	RETROESCAVADEIRA SOBRE RODAS COM CARREGADEIRA, TRACAO 4 X 4, POTENCIA LIQUIDA 88 HP, PESO OPERACIONAL MINIMO DE 6674 KG, CAPACIDADE DA CARREGADEIRA DE 1,00 M3 E DA RETROESCAVADEIRA MINIMA DE 0,26 M3, PROFUNDIDADE DE ESCAVACAO MAXIMA DE 4,37 M	Equipamento	UN	0,0000560	414.634,12	23,21	
			MO sem LS =>		0,00	LS =>	0,00 MO com LS =>	0,00
			Valor do BDI =>		6,19		Valor com BDI =>	29,40
Composição	Código Banco	Descrição	Tipo	Und	Quant.	Valor Unit	Total	
	88858 SINAPI	RETROESCAVADEIRA SOBRE RODAS COM CARREGADEIRA, TRACAO 4X4, POTENCIA LÍQ. 88 HP, CAÇAMBA CARREG. CAP. MÍN. 1 M3, CAÇAMBA MÁQUINAS E EQUIPAMENTOS RETRO CAP. 0,26 M3, PESO OPERACIONAL MÍN. 6.674 KG, PROFUNDIDADE ESCAVAÇÃO MÁX. 4,37 M - JUROS, AF_06/2014	CHOR - CUSTOS HORÁRIOS DE	H	1,0000000	8,13	8,13	
InsuMO	00035531 SINAPI	RETROESCAVADEIRA SOBRE RODAS COM CARREGADEIRA, TRACAO 4 X 4, POTENCIA LIQUIDA 88 HP, PESO OPERACIONAL MINIMO DE 6674 KG, CAPACIDADE DA CARREGADEIRA DE 1,00 M3 E DA RETROESCAVADEIRA MINIMA DE 0,26 M3, PROFUNDIDADE DE ESCAVACAO MAXIMA DE 4,37 M	Equipamento	UN	0,0000148	414.634,12	6,13	
			MO sem LS =>		0,00	LS =>	0,00 MO com LS =>	0,00
			Valor do BDI =>		1,63		Valor com BDI =>	7,76
Composição	Código Banco	Descrição	Tipo	Und	Quant.	Valor Unit	Total	
	5664 SINAPI	RETROESCAVADEIRA SOBRE RODAS COM CARREGADEIRA, TRACAO 4X4, POTENCIA LÍQ. 88 HP, CAÇAMBA CARREG. CAP. MÍN. 1 M3, CAÇAMBA MÁQUINAS E EQUIPAMENTOS RETRO CAP. 0,26 M3, PESO OPERACIONAL MÍN. 6.674 KG, PROFUNDIDADE ESCAVAÇÃO MÁX. 4,37 M - MANUTENçAO, AF_06/2014	CHOR - CUSTOS HORÁRIOS DE	H	1,0000000	29,02	29,02	
InsuMO	00035531 SINAPI	RETROESCAVADEIRA SOBRE RODAS COM CARREGADEIRA, TRACAO 4 X 4, POTENCIA LIQUIDA 88 HP, PESO OPERACIONAL MINIMO DE 6674 KG, CAPACIDADE DA CARREGADEIRA DE 1,00 M3 E DA RETROESCAVADEIRA MINIMA DE 0,26 M3, PROFUNDIDADE DE ESCAVACAO MAXIMA DE 4,37 M	Equipamento	UN	0,0000700	414.634,12	29,02	
			MO sem LS =>		0,00	LS =>	0,00 MO com LS =>	0,00
			Valor do BDI =>		7,74		Valor com BDI =>	36,76
	Código Banco	Descrição	Tipo	Und	Quant.	Valor Unit	Total	

Leonel Araújo Gonçalves  
 Engenheiro Civil  
 CREA/PA 000033  
 Registro Profissional 1917822



Composição	53786 SINAPI	RETROESCAVADEIRA SOBRE RODAS COM CARREGADEIRA, TRACÇÃO 4X4, POTÊNCIA LIQ. 88 HP, CAÇAMBA CARREG. CAP. MÍN. 1 M3, CAÇAMBA RETRO CAP. 0,26 M3, PESO OPERACIONAL MÍN. 6.674 KG, PROFUNDIDADE ESCAVAÇÃO MÁX. 4,37 M - MATERIAIS NA OPERAÇÃO. AF_06/2014	CHOR - CUSTOS HORÁRIOS DE MÁQUINAS E EQUIPAMENTOS	H	1,0000000	44,95	44,95	
Insumo	0004221 SINAPI	OLEO DIESEL COMBUSTIVEL COMUM	Material	L	8,5300000	5,27	44,95	
			MO sem LS =>	0,00	LS =>	0,00	MO com LS =>	0,00
			Valor do BDI =>	12,00			Valor com BDI =>	56,95
Composição	Código Banco	Descrição	Tipo	Und	Quant.	Valor Unit	Total	
	91693 SINAPI	SERRA CIRCULAR DE BANCADA COM MOTOR ELÉTRICO POTÊNCIA DE 5HP, COM COIFA PARA DISCO 10" - CHI DIURNO, AF_08/2015	CHOR - CUSTOS HORÁRIOS DE MÁQUINAS E EQUIPAMENTOS	CHI	1,0000000	16,82	16,82	
Composição Auxiliar	88297 SINAPI	OPERADOR DE MÁQUINAS E EQUIPAMENTOS COM ENCARGOS COMPLEMENTARES	SEDI - SERVIÇOS DIVERSOS	H	1,0000000	16,88	16,88	
Composição Auxiliar	91888 SINAPI	SERRA CIRCULAR DE BANCADA COM MOTOR ELÉTRICO POTÊNCIA DE 5HP, COM COIFA PARA DISCO 10" - DEPRECIACÃO, AF_08/2015	CHOR - CUSTOS HORÁRIOS DE MÁQUINAS E EQUIPAMENTOS	H	1,0000000	0,12	0,12	
Composição Auxiliar	91689 SINAPI	SERRA CIRCULAR DE BANCADA COM MOTOR ELÉTRICO POTÊNCIA DE 5HP, COM COIFA PARA DISCO 10" - JURÓS, AF_08/2015	CHOR - CUSTOS HORÁRIOS DE MÁQUINAS E EQUIPAMENTOS	H	1,0000000	0,02	0,02	
			MO sem LS =>	12,26	LS =>	0,00	MO com LS =>	12,26
			Valor do BDI =>	4,49			Valor com BDI =>	21,31
Composição	Código Banco	Descrição	Tipo	Und	Quant.	Valor Unit	Total	
	91692 SINAPI	SERRA CIRCULAR DE BANCADA COM MOTOR ELÉTRICO POTÊNCIA DE 5HP, COM COIFA PARA DISCO 10" - CHP DIURNO, AF_08/2015	CHOR - CUSTOS HORÁRIOS DE MÁQUINAS E EQUIPAMENTOS	CHP	1,0000000	18,02	18,02	
Composição Auxiliar	88297 SINAPI	OPERADOR DE MÁQUINAS E EQUIPAMENTOS COM ENCARGOS COMPLEMENTARES	SEDI - SERVIÇOS DIVERSOS	H	1,0000000	16,88	16,88	
Composição Auxiliar	91888 SINAPI	SERRA CIRCULAR DE BANCADA COM MOTOR ELÉTRICO POTÊNCIA DE 5HP, COM COIFA PARA DISCO 10" - DEPRECIACÃO, AF_08/2015	CHOR - CUSTOS HORÁRIOS DE MÁQUINAS E EQUIPAMENTOS	H	1,0000000	0,12	0,12	
Composição Auxiliar	91889 SINAPI	SERRA CIRCULAR DE BANCADA COM MOTOR ELÉTRICO POTÊNCIA DE 5HP, COM COIFA PARA DISCO 10" - JURÓS, AF_08/2015	CHOR - CUSTOS HORÁRIOS DE MÁQUINAS E EQUIPAMENTOS	H	1,0000000	0,02	0,02	
Composição Auxiliar	91690 SINAPI	SERRA CIRCULAR DE BANCADA COM MOTOR ELÉTRICO POTÊNCIA DE 5HP, COM COIFA PARA DISCO 10" - MANUTENÇÃO, AF_08/2015	CHOR - CUSTOS HORÁRIOS DE MÁQUINAS E EQUIPAMENTOS	H	1,0000000	0,08	0,08	
Composição Auxiliar	91691 SINAPI	SERRA CIRCULAR DE BANCADA COM MOTOR ELÉTRICO POTÊNCIA DE 5HP, COM COIFA PARA DISCO 10" - MATERIAIS NA OPERAÇÃO, AF_08/2015	CHOR - CUSTOS HORÁRIOS DE MÁQUINAS E EQUIPAMENTOS	H	1,0000000	1,12	1,12	
			MO sem LS =>	12,28	LS =>	0,00	MO com LS =>	12,28
			Valor do BDI =>	4,61			Valor com BDI =>	22,83
Composição	Código Banco	Descrição	Tipo	Und	Quant.	Valor Unit	Total	
	91888 SINAPI	SERRA CIRCULAR DE BANCADA COM MOTOR ELÉTRICO POTÊNCIA DE 5HP, COM COIFA PARA DISCO 10" - DEPRECIACÃO, AF_08/2015	CHOR - CUSTOS HORÁRIOS DE MÁQUINAS E EQUIPAMENTOS	H	1,0000000	0,12	0,12	
Insumo	00014818 SINAPI	SERRA CIRCULAR DE BANCADA COM MOTOR ELÉTRICO, POTENCIA DE *1600* W, PARA DISCO DE DIAMETRO DE 10" (250 MM)	Material	UN	0,0000720	1.789,28	0,12	
			MO sem LS =>	0,00	LS =>	0,00	MO com LS =>	0,00
			Valor do BDI =>	0,03			Valor com BDI =>	0,15
Composição	Código Banco	Descrição	Tipo	Und	Quant.	Valor Unit	Total	
	91689 SINAPI	SERRA CIRCULAR DE BANCADA COM MOTOR ELÉTRICO POTÊNCIA DE 5HP, COM COIFA PARA DISCO 10" - JURÓS, AF_08/2015	CHOR - CUSTOS HORÁRIOS DE MÁQUINAS E EQUIPAMENTOS	H	1,0000000	0,02	0,02	
Insumo	00014618 SINAPI	SERRA CIRCULAR DE BANCADA COM MOTOR ELÉTRICO, POTENCIA DE *1600* W, PARA DISCO DE DIAMETRO DE 10" (250 MM)	Material	UN	0,0000148	1.789,28	0,02	
			MO sem LS =>	0,00	LS =>	0,00	MO com LS =>	0,00
			Valor do BDI =>	0,00			Valor com BDI =>	0,02
Composição	Código Banco	Descrição	Tipo	Und	Quant.	Valor Unit	Total	
	91690 SINAPI	SERRA CIRCULAR DE BANCADA COM MOTOR ELÉTRICO POTÊNCIA DE 5HP, COM COIFA PARA DISCO 10" - MANUTENÇÃO, AF_08/2015	CHOR - CUSTOS HORÁRIOS DE MÁQUINAS E EQUIPAMENTOS	H	1,0000000	0,08	0,08	
Insumo	00014618 SINAPI	SERRA CIRCULAR DE BANCADA COM MOTOR ELÉTRICO, POTENCIA DE *1600* W, PARA DISCO DE DIAMETRO DE 10" (250 MM)	Material	UN	0,0000500	1.789,28	0,08	
			MO sem LS =>	0,00	LS =>	0,00	MO com LS =>	0,00
			Valor do BDI =>	0,02			Valor com BDI =>	0,10
Composição	Código Banco	Descrição	Tipo	Und	Quant.	Valor Unit	Total	
	91691 SINAPI	SERRA CIRCULAR DE BANCADA COM MOTOR ELÉTRICO POTÊNCIA DE 5HP, COM COIFA PARA DISCO 10" - MATERIAIS NA OPERAÇÃO, AF_08/2015	CHOR - CUSTOS HORÁRIOS DE MÁQUINAS E EQUIPAMENTOS	H	1,0000000	1,12	1,12	
Insumo	00002705 SINAPI	ENERGIA ELETRICA ATE 2000 KWH INDUSTRIAL, SEM DEMANDA	Material	KWH	1,3800000	0,83	1,12	
			MO sem LS =>	0,00	LS =>	0,00	MO com LS =>	0,00
			Valor do BDI =>	0,29			Valor com BDI =>	1,41
Composição	Código Banco	Descrição	Tipo	Und	Quant.	Valor Unit	Total	
	88318 SINAPI	SERVEENTE COM ENCARGOS COMPLEMENTARES	SEDI - SERVIÇOS DIVERSOS	H	1,0000000	17,39	17,39	
Composição Auxiliar	85378 SINAPI	CURSO DE CAPACITAÇÃO PARA SERVENTE (ENCARGOS COMPLEMENTARES) - HORISTA	SEDI - SERVIÇOS DIVERSOS	H	1,0000000	0,26	0,26	
Insumo	00008111 SINAPI	SERVEENTE DE OBRAS	Mão de Obra	H	1,0000000	11,70	11,70	
Insumo	00037370 SINAPI	ALIMENTACAO - HORISTA (COLETADO CAIXA - ENCARGOS COMPLEMENTARES)	Outras	H	1,0000000	1,86	1,86	
Insumo	00037371 SINAPI	TRANSPORTE - HORISTA (COLETADO CAIXA - ENCARGOS COMPLEMENTARES)	Serviços	H	1,0000000	0,58	0,58	
Insumo	00037372 SINAPI	EXAMES - HORISTA (COLETADO CAIXA - ENCARGOS COMPLEMENTARES)	Outras	H	1,0000000	1,14	1,14	
Insumo	00037373 SINAPI	SÉGURO - HORISTA (COLETADO CAIXA - ENCARGOS COMPLEMENTARES)	Taxas	H	1,0000000	0,01	0,01	
Insumo	00043467 SINAPI	FERRAMENTAS - FAMILIA SERVENTE - HORISTA (ENCARGOS COMPLEMENTARES - COLETADO CAIXA)	Equipamento	H	1,0000000	0,59	0,59	
Insumo	00043491 SINAPI	EPI - FAMILIA SERVENTE - HORISTA (ENCARGOS COMPLEMENTARES - COLETADO CAIXA)	Equipamento	H	1,0000000	1,25	1,25	
			MO sem LS =>	11,96	LS =>	0,00	MO com LS =>	11,96
			Valor do BDI =>	4,64			Valor com BDI =>	22,03
Composição	Código Banco	Descrição	Tipo	Und	Quant.	Valor Unit	Total	
	90587 SINAPI	VIBRADOR DE IMERSÃO, DIÂMETRO DE PONTEIRA 45MM, MOTOR ELÉTRICO TRIFÁSICO POTÊNCIA DE 2 CV - CHI DIURNO, AF_06/2015	CHOR - CUSTOS HORÁRIOS DE MÁQUINAS E EQUIPAMENTOS	CHI	1,0000000	0,49	0,49	

Leonel Araújo Gonçalves  
Engenheiro Civil  
CREA/MS 12813  
Rég. Prof. 12813/2022







Conselho Regional de Engenharia e Agronomia do Estado do Maranhão

INICIAL

1. Responsável Técnico

LEONEL ARAUJO GONCALVES

Título profissional: ENGENHEIRO CIVIL, ENGENHEIRO DE SEGURANCA DO TRABALHO

RNP: 2218932822

Registro: 120528MA

2. Dados do Contrato

Contratante: PREFEITURA MUNICIPAL DE TUNTUM

CPF/CNPJ: 06.138.911/0001-66

RUA FREDERICO COELHO

Nº: 411

Complemento: PREDIO

Bairro: CENTRO

Cidade: TUNTUM

UF: MA

CEP: 65763000

Contrato: Não especificado

Celebrado em:

Valor: R\$ 337.980,37

Tipo de contratante: Pessoa Jurídica de Direito Público

Ação Institucional: Outros

3. Dados da Obra/Serviço

RUA FREDERICO COELHO

Nº: 411

Complemento: PREDIO

Bairro: CENTRO

Cidade: TUNTUM

UF: MA

CEP: 65763000

Data de Início: 01/09/2023

Previsão de término: 01/12/2023

Coordenadas Geográficas: -5.257796, -44.648240

Finalidade: Saneamento básico

Código: Não Especificado

Proprietário: PREFEITURA MUNICIPAL DE TUNTUM

CPF/CNPJ: 06.138.911/0001-66

4. Atividade Técnica

14 - Elaboração

80 - Projeto > OBRAS HIDRÁULICAS E RECURSOS HÍDRICOS > SISTEMAS DE DRENAGEM PARA OBRAS CIVIS > DE SISTEMAS DE DRENAGEM PARA OBRAS CIVIS > #5.3.1.2 - BUEIRO

Quantidade

Unidade

261,00

m

80 - Projeto > OBRAS HIDRÁULICAS E RECURSOS HÍDRICOS > SISTEMAS DE DRENAGEM PARA OBRAS CIVIS > DE SISTEMAS DE DRENAGEM PARA OBRAS CIVIS > #5.3.1.1 - BOCA DE LOBO

1,00

un

80 - Projeto > OBRAS HIDRÁULICAS E RECURSOS HÍDRICOS > SISTEMAS DE DRENAGEM PARA OBRAS CIVIS > DE SISTEMAS DE DRENAGEM PARA OBRAS CIVIS > #5.3.1.13 - POÇO DE VISITA PARA DRENAGEM

1,00

un

35 - Elaboração de orçamento > OBRAS HIDRÁULICAS E RECURSOS HÍDRICOS > SISTEMAS DE DRENAGEM PARA OBRAS CIVIS > DE SISTEMAS DE DRENAGEM PARA OBRAS CIVIS > #5.3.1.2 - BUEIRO

1,00

un

35 - Elaboração de orçamento > OBRAS HIDRÁULICAS E RECURSOS HÍDRICOS > SISTEMAS DE DRENAGEM PARA OBRAS CIVIS > DE SISTEMAS DE DRENAGEM PARA OBRAS CIVIS > #5.3.1.13 - POÇO DE VISITA PARA DRENAGEM

1,00

un

35 - Elaboração de orçamento > OBRAS HIDRÁULICAS E RECURSOS HÍDRICOS > SISTEMAS DE DRENAGEM PARA OBRAS CIVIS > DE SISTEMAS DE DRENAGEM PARA OBRAS CIVIS > #5.3.1.1 - BOCA DE LOBO

1,00

un

Após a conclusão das atividades técnicas o profissional deve proceder a baixa desta ART

5. Observações

ART DE PROJETO E ORÇAMENTO PARA CONTRUÇÃO DA DRENAGEM DO CENTRO ESPECIALIZADO EM REABILITAÇÃO COM VALOR FINAL DE R\$ 337.980,37 Custo. DRENAGEM - PASSAGEM MOLHADA COM BUEIROS DE D= 1M.

6. Declarações

- Declaro que estou cumprindo as regras de acessibilidade previstas nas normas técnicas da ABNT, na legislação específica e no decreto n. 5296/2004.

- Cláusula Compromissória: Qualquer conflito ou litígio originado do presente contrato, bem como sua interpretação ou execução, será resolvido por arbitragem, de acordo com a Lei no. 9.307, de 23 de setembro de 1996, por meio do Centro de Mediação e Arbitragem - CMA vinculado ao Crea-MA, nos termos do respectivo regulamento de arbitragem que, expressamente, as partes declaram concordar.

7. Entidade de Classe

SEM INDICACAO DE ENTIDADE DE CLASSE





Anotação de Responsabilidade Técnica - ART  
Lei nº 6.496, de 7 de dezembro de 1977

**CREA-MA**

**ART OBRA / SERVIÇO**  
**Nº MA20230696191**

**Conselho Regional de Engenharia e Agronomia do Estado do Maranhão**



Documento assinado digitalmente  
LEONEL ARAUJO GONCALVES  
Data: 17/10/2023 10:17:18-0300  
Verifique em <https://validar.it.gov.br>

IAL

**8. Assinaturas**

Declaro serem verdadeiras as informações acima

LEONEL ARAUJO GONCALVES - CPF: 607.120.143-81

Local \_\_\_\_\_ de \_\_\_\_\_ de \_\_\_\_\_  
Local data

PREFEITURA MUNICIPAL DE TUNTUM - CNPJ: 06.138.911/0001-66

**9. Informações**

\* A ART é válida somente quando quitada, mediante apresentação do comprovante do pagamento ou conferência no site do Crea.

**10. Valor**

Valor da ART: R\$ 254,59 Registrada em: 17/10/2023 Valor pago: R\$ 254,59 Nosso Número: 8305036181



Composição	53785 SINAPI	RETROSCAVADEIRA SOBRE RODAS COM CARREGADEIRA, TRACÇÃO 4X4, POTÊNCIA LQ. 88 HP, CAÇAMBA CARREG. CAP. MÍN. 1 M3, CAÇAMBA RETRO CAP. 0,28 M3, PESO OPERACIONAL MÍN. 8.674 KG, PROFUNDIDADE ESCAVAÇÃO MÁX. 4,37 M - MATERIAIS NA OPERAÇÃO. AF_06/2014	CHOR - CUSTOS HORÁRIOS DE MÁQUINAS E EQUIPAMENTOS	H	1,0000000	44,95	44,95
Insumo	00004221 SINAPI	OLEO DIESEL COMBUSTIVEL COMUM	Material	L	8,5300000	5,27	44,85
			MO sem LS =>		0,00		0,00
			Valor do BDI =>		12,00		56,95
				LS =>	0,00	MO com LS =>	0,00
						Valor com BDI =>	56,95
Composição	Código Banco	Descrição	Tipo	Und	Quant.	Valor Unit	Total
	91693 SINAPI	SERRA CIRCULAR DE BANCADA COM MOTOR ELÉTRICO POTÊNCIA DE 5HP, COM COIFA PARA DISCO 10" - CHI DIURNO. AF_08/2015	CHOR - CUSTOS HORÁRIOS DE MÁQUINAS E EQUIPAMENTOS	CHI	1,0000000	16,82	16,82
Composição Auxiliar	88297 SINAPI	OPERADOR DE MÁQUINAS E EQUIPAMENTOS COM ENCARGOS COMPLEMENTARES	SEDI - SERVIÇOS DIVERSOS	H	1,0000000	16,68	16,68
Composição Auxiliar	91686 SINAPI	SERRA CIRCULAR DE BANCADA COM MOTOR ELÉTRICO POTÊNCIA DE 5HP, COM COIFA PARA DISCO 10" - DEPRECIÇÃO. AF_08/2015	CHOR - CUSTOS HORÁRIOS DE MÁQUINAS E EQUIPAMENTOS	H	1,0000000	0,12	0,12
Composição Auxiliar	91689 SINAPI	SERRA CIRCULAR DE BANCADA COM MOTOR ELÉTRICO POTÊNCIA DE 5HP, COM COIFA PARA DISCO 10" - JURDS. AF_08/2015	CHOR - CUSTOS HORÁRIOS DE MÁQUINAS E EQUIPAMENTOS	H	1,0000000	0,02	0,02
			MO sem LS =>		12,26		12,26
			Valor do BDI =>		4,49		21,31
				LS =>	0,00	MO com LS =>	0,00
						Valor com BDI =>	21,31
Composição	Código Banco	Descrição	Tipo	Und	Quant.	Valor Unit	Total
	91692 SINAPI	SERRA CIRCULAR DE BANCADA COM MOTOR ELÉTRICO POTÊNCIA DE 5HP, COM COIFA PARA DISCO 10" - CHP DIURNO. AF_08/2015	CHOR - CUSTOS HORÁRIOS DE MÁQUINAS E EQUIPAMENTOS	CHP	1,0000000	18,02	18,02
Composição Auxiliar	88297 SINAPI	OPERADOR DE MÁQUINAS E EQUIPAMENTOS COM ENCARGOS COMPLEMENTARES	SEDI - SERVIÇOS DIVERSOS	H	1,0000000	16,68	16,68
Composição Auxiliar	91688 SINAPI	SERRA CIRCULAR DE BANCADA COM MOTOR ELÉTRICO POTÊNCIA DE 5HP, COM COIFA PARA DISCO 10" - DEPRECIÇÃO. AF_08/2015	CHOR - CUSTOS HORÁRIOS DE MÁQUINAS E EQUIPAMENTOS	H	1,0000000	0,12	0,12
Composição Auxiliar	91689 SINAPI	SERRA CIRCULAR DE BANCADA COM MOTOR ELÉTRICO POTÊNCIA DE 5HP, COM COIFA PARA DISCO 10" - JURDS. AF_08/2015	CHOR - CUSTOS HORÁRIOS DE MÁQUINAS E EQUIPAMENTOS	H	1,0000000	0,02	0,02
Composição Auxiliar	91690 SINAPI	SERRA CIRCULAR DE BANCADA COM MOTOR ELÉTRICO POTÊNCIA DE 5HP, COM COIFA PARA DISCO 10" - MANUTENÇÃO. AF_08/2015	CHOR - CUSTOS HORÁRIOS DE MÁQUINAS E EQUIPAMENTOS	H	1,0000000	0,08	0,08
Composição Auxiliar	91691 SINAPI	SERRA CIRCULAR DE BANCADA COM MOTOR ELÉTRICO POTÊNCIA DE 5HP, COM COIFA PARA DISCO 10" - MATERIAIS NA OPERAÇÃO. AF_08/2015	CHOR - CUSTOS HORÁRIOS DE MÁQUINAS E EQUIPAMENTOS	H	1,0000000	1,12	1,12
			MO sem LS =>		12,26		12,26
			Valor do BDI =>		4,81		22,83
				LS =>	0,00	MO com LS =>	0,00
						Valor com BDI =>	22,83
Composição	Código Banco	Descrição	Tipo	Und	Quant.	Valor Unit	Total
	91688 SINAPI	SERRA CIRCULAR DE BANCADA COM MOTOR ELÉTRICO POTÊNCIA DE 5HP, COM COIFA PARA DISCO 10" - DEPRECIÇÃO. AF_08/2015	CHOR - CUSTOS HORÁRIOS DE MÁQUINAS E EQUIPAMENTOS	H	1,0000000	0,12	0,12
Insumo	00014618 SINAPI	SERRA CIRCULAR DE BANCADA COM MOTOR ELÉTRICO, POTENCIA DE *1600* W, PARA DISCO DE DIAMETRO DE 10" (250 MM)	Material	UN	0,0000720	1.789,28	0,12
			MO sem LS =>		0,00		0,00
			Valor do BDI =>		0,03		0,15
				LS =>	0,00	MO com LS =>	0,00
						Valor com BDI =>	0,15
Composição	Código Banco	Descrição	Tipo	Und	Quant.	Valor Unit	Total
	91689 SINAPI	SERRA CIRCULAR DE BANCADA COM MOTOR ELÉTRICO POTÊNCIA DE 5HP, COM COIFA PARA DISCO 10" - JURDS. AF_08/2015	CHOR - CUSTOS HORÁRIOS DE MÁQUINAS E EQUIPAMENTOS	H	1,0000000	0,02	0,02
Insumo	00014618 SINAPI	SERRA CIRCULAR DE BANCADA COM MOTOR ELÉTRICO, POTENCIA DE *1600* W, PARA DISCO DE DIAMETRO DE 10" (250 MM)	Material	UN	0,0000148	1.789,28	0,02
			MO sem LS =>		0,00		0,00
			Valor do BDI =>		0,00		0,02
				LS =>	0,00	MO com LS =>	0,00
						Valor com BDI =>	0,02
Composição	Código Banco	Descrição	Tipo	Und	Quant.	Valor Unit	Total
	91690 SINAPI	SERRA CIRCULAR DE BANCADA COM MOTOR ELÉTRICO POTÊNCIA DE 5HP, COM COIFA PARA DISCO 10" - MANUTENÇÃO. AF_08/2015	CHOR - CUSTOS HORÁRIOS DE MÁQUINAS E EQUIPAMENTOS	H	1,0000000	0,08	0,08
Insumo	00014618 SINAPI	SERRA CIRCULAR DE BANCADA COM MOTOR ELÉTRICO, POTENCIA DE *1600* W, PARA DISCO DE DIAMETRO DE 10" (250 MM)	Material	UN	0,0000500	1.789,28	0,08
			MO sem LS =>		0,00		0,00
			Valor do BDI =>		0,02		0,10
				LS =>	0,00	MO com LS =>	0,00
						Valor com BDI =>	0,10
Composição	Código Banco	Descrição	Tipo	Und	Quant.	Valor Unit	Total
	91691 SINAPI	SERRA CIRCULAR DE BANCADA COM MOTOR ELÉTRICO POTÊNCIA DE 5HP, COM COIFA PARA DISCO 10" - MATERIAIS NA OPERAÇÃO. AF_08/2015	CHOR - CUSTOS HORÁRIOS DE MÁQUINAS E EQUIPAMENTOS	H	1,0000000	1,12	1,12
Insumo	00002705 SINAPI	ENERGIA ELÉTRICA ATE 2000 KWH INDUSTRIAL, SEM DEMANDA	Material	KWH	1,3800000	0,83	1,12
			MO sem LS =>		0,00		0,00
			Valor do BDI =>		0,29		1,41
				LS =>	0,00	MO com LS =>	0,00
						Valor com BDI =>	1,41
Composição	Código Banco	Descrição	Tipo	Und	Quant.	Valor Unit	Total
	88316 SINAPI	SERVENTE COM ENCARGOS COMPLEMENTARES	SEDI - SERVIÇOS DIVERSOS	H	1,0000000	17,39	17,39
Composição Auxiliar	85378 SINAPI	CURSO DE CAPACITAÇÃO PARA SERVENTE (ENCARGOS COMPLEMENTARES) - HORISTA	SEDI - SERVIÇOS DIVERSOS	H	1,0000000	0,26	0,26
Insumo	00009111 SINAPI	SERVENTE DE OBRAS	Mão de Obra	H	1,0000000	11,70	11,70
Insumo	00037370 SINAPI	ALIMENTAÇÃO - HORISTA (COLETADO CAIXA - ENCARGOS COMPLEMENTARES)	Outras	H	1,0000000	1,86	1,86
Insumo	00037371 SINAPI	TRANSPORTE - HORISTA (COLETADO CAIXA - ENCARGOS COMPLEMENTARES)	Serviços	H	1,0000000	0,58	0,58
Insumo	00037372 SINAPI	EXAMES - HORISTA (COLETADO CAIXA - ENCARGOS COMPLEMENTARES)	Outras	H	1,0000000	1,14	1,14
Insumo	00037373 SINAPI	SEGURO - HORISTA (COLETADO CAIXA - ENCARGOS COMPLEMENTARES)	Taxas	H	1,0000000	0,01	0,01
Insumo	00043467 SINAPI	FERRAMENTAS - FAMÍLIA SERVENTE - HORISTA (ENCARGOS COMPLEMENTARES - COLETADO CAIXA)	Equipamento	H	1,0000000	0,59	0,59
Insumo	00043491 SINAPI	EPI - FAMÍLIA SERVENTE - HORISTA (ENCARGOS COMPLEMENTARES - COLETADO CAIXA)	Equipamento	H	1,0000000	1,25	1,25
			MO sem LS =>		11,96		11,96
			Valor do BDI =>		4,64		22,03
				LS =>	0,00	MO com LS =>	0,00
						Valor com BDI =>	22,03
Composição	Código Banco	Descrição	Tipo	Und	Quant.	Valor Unit	Total
	90587 SINAPI	VIBRADOR DE IMERSÃO, DIÂMETRO DE PONTEIRA 45MM, MOTOR ELÉTRICO TRIFÁSICO POTÊNCIA DE 2 CV - CHI DIURNO. AF_06/2015	CHOR - CUSTOS HORÁRIOS DE MÁQUINAS E EQUIPAMENTOS	CHI	1,0000000	0,49	0,49

Leonel Araújo Gonçalves  
Engenheiro Civil  
CRF nº 12.803  
Rég. nº 22037222



Composição Auxiliar	90582 SINAPI	VIBRADOR DE IMERSÃO, DIÂMETRO DE PONTEIRA 45MM, MOTOR ELÉTRICO TRIFÁSICO POTÊNCIA DE 2 CV - DEPRECIÇÃO. AF_06/2015	CHOR - CUSTOS HORÁRIOS DE MÁQUINAS E EQUIPAMENTOS	H	1,0000000	0,40	0,40	
Composição Auxiliar	90583 SINAPI	VIBRADOR DE IMERSÃO, DIÂMETRO DE PONTEIRA 45MM, MOTOR ELÉTRICO TRIFÁSICO POTÊNCIA DE 2 CV - JUROS. AF_06/2015	CHOR - CUSTOS HORÁRIOS DE MÁQUINAS E EQUIPAMENTOS	H	1,0000000	0,09	0,09	
			MO sem LS =>	0,00	LS =>	0,00	MO com LS =>	0,00
			Valor do BDI =>	0,13			Valor com BDI =>	0,62
Composição	Código Banco	Descrição	Tipo	Und	Quant.	Valor Unit	Total	
Composição	90586 SINAPI	VIBRADOR DE IMERSÃO, DIÂMETRO DE PONTEIRA 45MM, MOTOR ELÉTRICO TRIFÁSICO POTÊNCIA DE 2 CV - CHP DIURNO. AF_06/2015	CHOR - CUSTOS HORÁRIOS DE MÁQUINAS E EQUIPAMENTOS	CHP	1,0000000	1,24	1,24	
Composição Auxiliar	90582 SINAPI	VIBRADOR DE IMERSÃO, DIÂMETRO DE PONTEIRA 45MM, MOTOR ELÉTRICO TRIFÁSICO POTÊNCIA DE 2 CV - DEPRECIÇÃO. AF_06/2015	CHOR - CUSTOS HORÁRIOS DE MÁQUINAS E EQUIPAMENTOS	H	1,0000000	0,40	0,40	
Composição Auxiliar	90583 SINAPI	VIBRADOR DE IMERSÃO, DIÂMETRO DE PONTEIRA 45MM, MOTOR ELÉTRICO TRIFÁSICO POTÊNCIA DE 2 CV - JUROS. AF_06/2015	CHOR - CUSTOS HORÁRIOS DE MÁQUINAS E EQUIPAMENTOS	H	1,0000000	0,09	0,09	
Composição Auxiliar	90584 SINAPI	VIBRADOR DE IMERSÃO, DIÂMETRO DE PONTEIRA 45MM, MOTOR ELÉTRICO TRIFÁSICO POTÊNCIA DE 2 CV - MANUTENÇÃO. AF_06/2015	CHOR - CUSTOS HORÁRIOS DE MÁQUINAS E EQUIPAMENTOS	H	1,0000000	0,32	0,32	
Composição Auxiliar	90585 SINAPI	VIBRADOR DE IMERSÃO, DIÂMETRO DE PONTEIRA 45MM, MOTOR ELÉTRICO TRIFÁSICO POTÊNCIA DE 2 CV - MATERIAIS NA OPERAÇÃO. AF_06/2015	CHOR - CUSTOS HORÁRIOS DE MÁQUINAS E EQUIPAMENTOS	H	1,0000000	0,43	0,43	
			MO sem LS =>	0,00	LS =>	0,00	MO com LS =>	0,00
			Valor do BDI =>	0,33			Valor com BDI =>	1,57
Composição	Código Banco	Descrição	Tipo	Und	Quant.	Valor Unit	Total	
Composição	90582 SINAPI	VIBRADOR DE IMERSÃO, DIÂMETRO DE PONTEIRA 45MM, MOTOR ELÉTRICO TRIFÁSICO POTÊNCIA DE 2 CV - DEPRECIÇÃO. AF_06/2015	CHOR - CUSTOS HORÁRIOS DE MÁQUINAS E EQUIPAMENTOS	H	1,0000000	0,40	0,40	
Insumo	00013896 SINAPI	VIBRADOR DE IMERSÃO, DIÂMETRO DA PONTEIRA DE 45 MM, COM MOTOR ELETRICO TRIFASICO DE 2 HP (2 CV)	Equipamento	UN	0,0001280	3.202,60	0,40	
			MO sem LS =>	0,00	LS =>	0,00	MO com LS =>	0,00
			Valor do BDI =>	0,10			Valor com BDI =>	0,50
Composição	Código Banco	Descrição	Tipo	Und	Quant.	Valor Unit	Total	
Composição	90583 SINAPI	VIBRADOR DE IMERSÃO, DIÂMETRO DE PONTEIRA 45MM, MOTOR ELÉTRICO TRIFÁSICO POTÊNCIA DE 2 CV - JUROS. AF_06/2015	CHOR - CUSTOS HORÁRIOS DE MÁQUINAS E EQUIPAMENTOS	H	1,0000000	0,09	0,09	
Insumo	00013896 SINAPI	VIBRADOR DE IMERSÃO, DIÂMETRO DA PONTEIRA DE 45 MM, COM MOTOR ELETRICO TRIFASICO DE 2 HP (2 CV)	Equipamento	UN	0,0000288	3.202,60	0,09	
			MO sem LS =>	0,00	LS =>	0,00	MO com LS =>	0,00
			Valor do BDI =>	0,02			Valor com BDI =>	0,11
Composição	Código Banco	Descrição	Tipo	Und	Quant.	Valor Unit	Total	
Composição	90584 SINAPI	VIBRADOR DE IMERSÃO, DIÂMETRO DE PONTEIRA 45MM, MOTOR ELÉTRICO TRIFÁSICO POTÊNCIA DE 2 CV - MANUTENÇÃO. AF_06/2015	CHOR - CUSTOS HORÁRIOS DE MÁQUINAS E EQUIPAMENTOS	H	1,0000000	0,32	0,32	
Insumo	00013896 SINAPI	VIBRADOR DE IMERSÃO, DIÂMETRO DA PONTEIRA DE 45 MM, COM MOTOR ELETRICO TRIFASICO DE 2 HP (2 CV)	Equipamento	UN	0,0001000	3.202,60	0,32	
			MO sem LS =>	0,00	LS =>	0,00	MO com LS =>	0,00
			Valor do BDI =>	0,08			Valor com BDI =>	0,40
Composição	Código Banco	Descrição	Tipo	Und	Quant.	Valor Unit	Total	
Composição	90585 SINAPI	VIBRADOR DE IMERSÃO, DIÂMETRO DE PONTEIRA 45MM, MOTOR ELÉTRICO TRIFÁSICO POTÊNCIA DE 2 CV - MATERIAIS NA OPERAÇÃO. AF_06/2015	CHOR - CUSTOS HORÁRIOS DE MÁQUINAS E EQUIPAMENTOS	H	1,0000000	0,43	0,43	
Insumo	00002705 SINAPI	ENERGIA ELETRICA ATE 2000 KWH INDUSTRIAL, SEM DEMANDA	Materiais	KWH	0,5200000	0,83	0,43	
			MO sem LS =>	0,00	LS =>	0,00	MO com LS =>	0,00
			Valor do BDI =>	0,11			Valor com BDI =>	0,54
							Total sem BDI	266.584,25
							Total do BDI	71.016,12
							Total Geral	337.600,37

Leonel Araújo Gonçalves  
 Engenheiro Civil -  
 CREA/RS 0803  
 LEONEL ARAUJO GONCALVES  
 08030803-2  
 SCS de Engenharia



Conselho Regional de Engenharia e Agronomia do Estado do Maranhão

INICIAL

1. Responsável Técnico

LEONEL ARAUJO GONCALVES

Título profissional: ENGENHEIRO CIVIL, ENGENHEIRO DE SEGURANCA DO TRABALHO

RNP: 2218932822

Registro: 120528MA

2. Dados do Contrato

Contratante: PREFEITURA MUNICIPAL DE TUNTUM

CPF/CNPJ: 06.138.911/0001-66

RUA FREDERICO COELHO

Nº: 411

Complemento: PREDIO

Bairro: CENTRO

Cidade: TUNTUM

UF: MA

CEP: 65763000

Contrato: Não especificado

Celebrado em:

Valor: R\$ 337.980,37

Tipo de contratante: Pessoa Jurídica de Direito Público

Ação Institucional: Outros

3. Dados da Obra/Serviço

RUA FREDERICO COELHO

Nº: 411

Complemento: PREDIO

Bairro: CENTRO

Cidade: TUNTUM

UF: MA

CEP: 65763000

Data de Início: 01/09/2023

Previsão de término: 01/12/2023

Coordenadas Geográficas: -5.257796, -44.648240

Finalidade: Saneamento básico

Código: Não Especificado

Proprietário: PREFEITURA MUNICIPAL DE TUNTUM

CPF/CNPJ: 06.138.911/0001-66

4. Atividade Técnica

14 - Elaboração	Quantidade	Unidade
80 - Projeto > OBRAS HIDRÁULICAS E RECURSOS HÍDRICOS > SISTEMAS DE DRENAGEM PARA OBRAS CIVIS > DE SISTEMAS DE DRENAGEM PARA OBRAS CIVIS > #5.3.1.2 - BUEIRO	261,00	m
80 - Projeto > OBRAS HIDRÁULICAS E RECURSOS HÍDRICOS > SISTEMAS DE DRENAGEM PARA OBRAS CIVIS > DE SISTEMAS DE DRENAGEM PARA OBRAS CIVIS > #5.3.1.1 - BOCA DE LOBO	1,00	un
80 - Projeto > OBRAS HIDRÁULICAS E RECURSOS HÍDRICOS > SISTEMAS DE DRENAGEM PARA OBRAS CIVIS > DE SISTEMAS DE DRENAGEM PARA OBRAS CIVIS > #5.3.1.13 - POÇO DE VISITA PARA DRENAGEM	1,00	un
35 - Elaboração de orçamento > OBRAS HIDRÁULICAS E RECURSOS HÍDRICOS > SISTEMAS DE DRENAGEM PARA OBRAS CIVIS > DE SISTEMAS DE DRENAGEM PARA OBRAS CIVIS > #5.3.1.2 - BUEIRO	1,00	un
35 - Elaboração de orçamento > OBRAS HIDRÁULICAS E RECURSOS HÍDRICOS > SISTEMAS DE DRENAGEM PARA OBRAS CIVIS > DE SISTEMAS DE DRENAGEM PARA OBRAS CIVIS > #5.3.1.13 - POÇO DE VISITA PARA DRENAGEM	1,00	un
35 - Elaboração de orçamento > OBRAS HIDRÁULICAS E RECURSOS HÍDRICOS > SISTEMAS DE DRENAGEM PARA OBRAS CIVIS > DE SISTEMAS DE DRENAGEM PARA OBRAS CIVIS > #5.3.1.1 - BOCA DE LOBO	1,00	un

Após a conclusão das atividades técnicas o profissional deve proceder a baixa desta ART

5. Observações

ART DE PROJETO E ORÇAMENTO PARA CONTRUÇÃO DA DRENAGEM DO CENTRO ESPECIALIZADO EM REABILITAÇÃO COM VALOR FINAL DE R\$ 337.980,37 Custo. DRENAGEM - PASSAGEM MOLHADA COM BUEIROS DE D= 1M.

6. Declarações

- Declaro que estou cumprindo as regras de acessibilidade previstas nas normas técnicas da ABNT, na legislação específica e no decreto n. 5296/2004.

- Cláusula Compromissória: Qualquer conflito ou litígio originado do presente contrato, bem como sua interpretação ou execução, será resolvido por arbitragem, de acordo com a Lei no. 9.307, de 23 de setembro de 1996, por meio do Centro de Mediação e Arbitragem - CMA vinculado ao Crea-MA, nos termos do respectivo regulamento de arbitragem que, expressamente, as partes declaram concordar.

7. Entidade de Classe

SEM INDICACAO DE ENTIDADE DE CLASSE





Anotação de Responsabilidade Técnica - ART  
Lei nº 6.496, de 7 de dezembro de 1977

**CREA-MA**



**ART OBRA / SERVIÇO**  
**Nº MA20230696191**

**Conselho Regional de Engenharia e Agronomia do Estado do Maranhão**



Documento assinado digitalmente  
LEONEL ARAUJO GONCALVES  
Data: 17/10/2023 10:17:18-0300  
Verifique em <https://validar.iti.gov.br>

[AL

**8. Assinaturas**

Declaro serem verdadeiras as informações acima

LEONEL ARAUJO GONCALVES - CPF: 607.120.143-81

\_\_\_\_\_ de \_\_\_\_\_ de \_\_\_\_\_  
Local data

PREFEITURA MUNICIPAL DE TUNTUM - CNPJ: 06.138.911/0001-66

**9. Informações**

\* A ART é válida somente quando quitada, mediante apresentação do comprovante do pagamento ou conferência no site do Crea.

**10. Valor**

Valor da ART: R\$ 254,59 Registrada em: 17/10/2023 Valor pago: R\$ 254,59 Nosso Número: 8305036181

A autenticidade desta ART pode ser verificada em: <https://crea-ma.sitac.com.br/publico/>, com a chave: y7a61  
Impresso em: 17/10/2023 às 10:13:15 por: ip: 192.168.100.1





16/10/2023 - BANCO DO BRASIL - 16:27:45  
274302743 0007

COMPROVANTE DE PAGAMENTO DE TITULOS

CLIENTE: PMT FPM CONTA MOVIMENTO  
AGENCIA: 2743-X CONTA: 6.584-6

CAIXA ECONOMICA FEDERAL

10490522671900010084230503618164895100000025459

BENEFICIARIO:

CREA/MA - ART

NOME FANTASIA:

CREA/MA - ART

CNPJ: 06.062.038/0001-75

BENEFICIARIO FINAL:

CREA/MA - ART

CNPJ: 06.062.038/0001-75

PAGADOR:

PREFEITURA MUNICIPAL DE TUNTUM

CNPJ: 06.138.911/0001-66

NR. DOCUMENTO	101.602
DATA DE VENCIMENTO	21/10/2023
DATA DO PAGAMENTO	16/10/2023
VALOR DO DOCUMENTO	254,59
VALOR COBRADO	254,59

NR.AUTENTICACAO 5.EE8.53B.B53.3FC.02A

Central de Atendimento BB  
4004 0001 Capitais e regioes metropolitanas  
0800 729 0001 Demais localidades.  
Consultas, informacoes e servicos transacionais.

SAC BB  
0800 729 0722  
Informacoes, reclamacoes, cancelamento de  
produtos e servicos.

Ouvidoria  
0800 729 5678  
Reclamacoes nao solucionadas nos canais  
habituais agencia, SAC e demais canais de  
atendimento.

Atendimento a Deficientes Auditivos ou de Fala  
0800 729 0088  
Informacoes, reclamacoes, cancelamento de cartao,  
outros produtos e servicos de Ouvidoria.