



Estado do Maranhão
Prefeitura Municipal de Tuntum
CNPJ nº 06.138.911/0001-66

Ofício nº /2023

Tuntum - MA, 23 de Janeiro de 2023.

Senhor Superintendente,

Estamos encaminhando a esta instituição, documentação, objetivando a celebração de convênio para a Implantação de Melhorias Sanitárias Domiciliares no **Bairro Vila Luizão, Bairro Vila Invasão, Bairro Vila Mil Réis, Bairro Vila Bento E Bairro Vila Mata** no valor de **R\$ 10.000.000,00 (dez milhões de reais)**, destinados à implantação de **564** (quinhentos e sessenta e quatro), MSD (Melhorias Sanitárias Domiciliares), para controle de agravos, no município de **TUNTUM**.

Na oportunidade, renovamos protestos de elevada estima e distintas considerações.

Atenciosamente,

FERNANDO PORTELA TELES PESSOA
PREFEITO MUNICIPAL



Estado do Maranhão
Prefeitura Municipal de Tuntum
CNPJ nº 06.138.911/0001-66

DECLARAÇÃO

Declaro para fins de atendimento ao Decreto 6.170/2007 e a Portaria Interministerial CGU/MF/MP 424/2016 que o município de **Tuntum** foi beneficiado com recursos geridos ou operados por órgãos ou entidades da União, estando os empreendimentos por eles financiados em funcionamento e com a adequada manutenção.

Tuntum -MA, 23 de Janeiro de 2023.

FERNANDO PORTELA TELES PESSOA
PREFEITO MUNICIPAL



PROJETO PARA
IMPLANTAÇÃO

DE 564

MELHORIAS SANITÁRIAS
DOMICILIARES

JANEIRO 2023



CNPJ nº 06.138.911/0001-66

ANEXO IV

1 – Nome do Órgão ou Entidade Conveniente, conforme contido no Cartão do CNPJ

PREFEITURA MUNICIPAL DE TUNTUM - MA.

2 – CNPJ 06.138.911/0001-66	3 – Exercício 2021	4 – UF MA	5 – Nº do Processo	
6 – DDD (99)	7 – Fone 9 8511-0116	8 – Fax	9 – E-mail	
10 – Nome do Banco Conveniado BANCO DO BRASIL SA		11 – Nº do Banco Conveniado 001		
12 – Agência 2743-X		13 – Praça de Pagamento TUNTUM	14 – UF MA	
15 – Recurso Orçamentário 1. Programa () 2. Emenda (x)		16 – Emenda Nº		

17 – Programa

MODALIDADE SISTEMA DE ESGOTAMENTO SANITÁRIO (SOLUÇÃO ESTÁTICA) MELHORIAS SANITÁRIAS DOMICILIARES

18 – Descrição do Objeto

CONSTRUÇÃO DE 564 MELHORIAS SANITÁRIOS DOMICILIARES, COMPOSTO POR: CONJUNTO SANITÁRIO, RESERVATÓRIOS DE ÁGUA DE 310 LTS, TANQUE SÉPTICO, SUMIDOURO, FILTRO DE BARRO, PIA DE COZINHA, CAIXA DE GORDURA, TANQUE DE LAVAR ROUPAS.

19 – Justificativa da Proposição

NO MUNICÍPIO DE **TUNTUM**, PRINCIPALMENTE, NA LOCALIDADE **BAIRRO VILA LUIZÃO, BAIRRO VILA INVASÃO, BAIRRO VILA MIL RÉIS, BAIRRO VILA BENTO E BAIRRO VILA MATA** ONDE SERÃO CONSTRUÍDAS AS MELHORIAS SANITÁRIAS DOMICILIARES, NA MAIORIA DAS RESIDÊNCIAS NÃO EXISTE SISTEMA DE TRATAMENTO DO ESGOTO E OS DEJETOS HUMANOS SÃO EXPOSTOS NO SOLO CONTAMINADOS E QUANDO DAS CHUVAS, SÃO CARREADOS PARA O LEITO DOS MANANCIAS SUPERFICIAIS OU ATÉ MESMO PARA OS POÇOS SEM PROTEÇÃO SANITÁRIA, DOS QUAIS A POPULAÇÃO UTILIZA PARA O CONSUMO DIÁRIO. ESTE HÁBITO TEM GERADO UMA SÉRIE DE DOENÇAS ENTÉRICAS DE TRANSMISSÃO HÍDRICA COMO DIARRÉIAS INFECCIOSAS, QUE ATINGEM PRINCIPALMENTE AS CRIANÇAS. POR ESTE MOTIVO, PROPÕE-SE IMPLANTAR NAS UNIDADES RESIDENCIAIS, EM QUE AINDA NÃO EXISTE SISTEMA DE TRATAMENTO DE ESGOTO SANITÁRIO.

20 – Objetivos

É OBJETO DESTA PROJETO EVITAR A POLUIÇÃO DO SOLO E DOS MANANCIAS DE ABASTECIMENTO DE ÁGUA; DAR UM DESTINO ADEQUADO DOS ESGOTOS DOMÉSTICOS DE FORMA A CONTROLAR E PREVENIR DOENÇAS A ELES RELACIONADAS. ALÉM, OBVIAMENTE, DE MELHORAR AS CONDIÇÕES SANITÁRIAS DESSAS **564** FAMÍLIAS PROPORCIONANDO MAIS CONFORTO E SAÚDE À POPULAÇÃO, EVITANDO O CONTATO DE

VETORES COM AS FEZES; PROMOVER NOVOS HÁBITOS HIGIÊNICOS E CONFORTO; AUMENTO DA VIDA MÉDIA DO HOMEM; REDUZIR DESPESAS COM O TRATAMENTO DE DOENÇAS EVITÁVEIS E REDUÇÃO DO CUSTO DE TRATAMENTO DE ÁGUA PELA PREVENÇÃO DA POLUIÇÃO DOS MANANCIAIS

21 – Metas

BENEFICIAR DIRETAMENTE **564** (QUINHENTOS E SESENTA E QUATRO) DOMICÍLIOS COM A IMPLANTAÇÃO DAS MSDs. E, CONSEQUENTEMENTE, REDUZIR A MÉDIO E LONGO PRAZO O ÍNDICE DE INFESTAÇÃO DE DOENÇAS QUE SÃO CAUSADAS PELA FALTA DE UM DESTINO ADEQUADO DOS DEJETOS HUMANOS.

22 – Acompanhamento

SERÁ REALIZADO PELA SECRETARIA DE SAÚDE DO MUNICÍPIO SOB SUPERVISÃO PERIÓDICA DO MINISTÉRIO DA SAÚDE.

23 – População do Município, segundo o último censo do IBGE (www.ibge.gov.br)

41.832 hab. IBGE/**2010**

24 – Autenticação

Data	Nome do Dirigente ou do Representante Legal	Assinatura do Dirigente ou do Representante Legal
23/01/2023	 FERNANDO PORTELA TELES PESSOA PREFEITO MUNICIPAL	





Estado do Maranhão
Prefeitura Municipal de Tuntum
CNPJ nº 06.138.911/0001-66
PLANO DE TRABALHO: CRONOGRAMA DE DESEMBOLSO
ANEXO VI

1 - Nome do Órgão ou Entidade Proponente, conforme contido no Cartão do CNPJ	3- Nº do Processo
SANEAMENTO - MELHORIAS SANITÁRIAS DOMICILIARES	

PREFEITURA MUNICIPAL DE TUNTUM - MA.

4- Ano	5- Meta	6 - Mês						7- Total Acumulado de Recursos da Concedente (Em R\$ 1,00)
		Janeiro/2023	Fevereiro/2023	Março a Junho/2023	Julho a Setembro /2023	Outubro a dezembro/2023	Janeiro a Maio /2024	
2023	1.0			2.000.000,00		2.000.000,00		
A		Junho a Agosto/2024	Setembro a dezembro/2024	Janeiro a Maio/2025	Junho a Agosto/2025	Setembro a Outubro/2025	Novembro a Dezembro/2025	
2025		2.000.000,00		2.000.000,00		2.000.000,00	10.00.000,00	

8- Ano	9- Meta	10 - Mês			
		Janeiro/2023	Fevereiro/2023	Março a Junho/2023	Julho a Setembro /2023
2023	1.0				
A		Junho a Agosto/2024	Setembro a dezembro/2024	Janeiro a Maio/2025	Junho a Agosto/2025
2025					

		11- Total Acumulado de Recursos do Proponente (Em R\$ 1,00)	
		12- Total Geral dos Recursos (Em R\$ 1,00)	10.000.000,00

13 – Autenticação do Proponente			
14 – Aprovação da Concedente			
Data	Nome do Dirigente ou do Representante Legal	Nome da Concedente	
23/01/2023	FERNANDO PORTÉLANELES PESSOA PREFEITO MUNICIPAL		
	Assinatura do Dirigente ou do Representante Legal	Assinatura do Dirigente da Concedente	



Estado do Maranhão
Prefeitura Municipal de Tuntum
CNPJ nº 06.138.911/0001-66
ANEXO V

I – Identificação do Proponente

1 – Nome do Órgão ou Entidade Proponente, conforme contido no Cartão do CNPJ	2 – Ação	3 – Nº do Processo
PREFEITURA MUNICIPAL DE TUNTUM -MA.	SANEAMENTO - MELHORIAS SANITÁRIAS DOMICILIARES	

II – Cronograma de Execução

4 – Meta	5 – Etapa/Fase	6 – Especificação	7 – Indicador Físico		8 – Previsão de Execução	
			Unidade de Medida	Qtde.	Início	Término
1.0		IMPLANTAÇÃO DE 564 MELHORIAS SANITÁRIAS DOMICILIARES COMPOSTO POR: CONJUNTO SANITÁRIO, RESERVATÓRIOS DE ÁGUA DE 310 LTS, TANQUE SÉPTICO, SUMIDOURO, FILTRO DE BARRO, PIA DE COZINHA, CAIXA DE GORDURA, TANQUE DE LAVAR ROUPAS PLACA DE IDENTIFICAÇÃO DA OBRA PADRÃO FUNASA MEDINDO 6.00 M ²				
	1.1		UNDIDADE	05	JUN/2023	JUN/2025
	1.2	IMPLANTAÇÃO DE CONJUNTO SANITÁRIO COMPOSTO DE, ABRIGO DE ALVENARIA COM CALÇADA, VASO SANITÁRIO, LAVATÓRIO, CHUVEIRO CAIXA DE INSPEÇÃO E CAIXA DE DESCARGA.	UNDIDADE	564	JUN/2023	JUN/2025


			564	JUN/2023	JUN/2025
1.3	INSTALAÇÃO DE RESERVATÓRIOS EM POLIETILENO CAP DE 310 LTS NA PARTE SUPERIOR DO ABRIGO INCLUINDO CONEXÕES EM PVC CONFORME PROJETO PLANILHA E ESPECIFICAÇÕES.	UNDIDADE	564	JUN/2023	JUN/2025
1.4	CONSTRUÇÃO DE TANQUE SÉPTICO CONFORME PROJETO, PLANILHA E ESPECIFICAÇÕES	UNDIDADE	564	JUN/2023	JUN/2025
1.5	CONSTRUÇÃO DE SUMIDOURO CONFORME PROJETO, PLANILHA E ESPECIFICAÇÕES	UNDIDADE	564	JUN/2023	JUN/2025
1.6	DISTRIBUIÇÃO EM CADA DOMICILIO BENEFICIADO COM AS MELHORIAS UM FILTRO DE BARRO COMUM ACOMPANHADO DE TRES VELAS E UMA TORNEIRA.	UNDIDADE	564	JUN/2023	JUN/2025
1.7	INSTALAÇÃO DE PIA DE COZINHA EM AÇO INOX INCLUINDO CONEXÕES EM PVC CONFORME PROJETO PLANILHA E ESPECIFICAÇÕES.	UNDIDADE	564	JUN/2023	JUN/2025
1.8	AQUISIÇÃO E INSTALAÇÃO DE CX. DE GORDURA EM PVC COM TAMPA, COM APACIDADE DE 18 LITROS INCLUINDO INSTALAÇÕES SANITÁRIAS	UNDIDADE	564	JUN/2023	JUN/2025
1.9	INSTALAÇÃO DE TANQUE DE LAVAR ROUPAS INCLUINDO CONEXÕES EM PVC CONFORME PROJETO PLANILHA E ESPECIFICAÇÕES.	UNDIDADE	564	JUN/2023	JUN/2025

III – Plano de Aplicação

9 – Natureza da Despesa	10 – Especificação	11 – Concedente	12 – Proponente	13 – Subtotal Por Natureza de Gasto (Em R\$ 1,00)
Corrente				
Consultoria				
Diárias				
Material de Consumo				
Passagens				
Serviços de Terceiros – Pessoa Física				

	Serviços de Terceiros - Pessoa Jurídica			
	Reforma Adequação (Serviços de Terceiros - Pessoa Física ou Jurídica)			
	Subtotal desta Categoria Econômica			
	Capital			
	Construção Nova	10.000.000,00		10.000.000,00
	Conclusão			
	Ampliação			
	Equipamento e Material Permanente			
	Subtotal desta Categoria Econômica	10.000.000,00		10.000.000,00
	14 - TOTAIS dos valores das despesas correntes e de capital referentes à concedente e ao proponente	10.000.000,00		10.000.000,00

IV - Autenticação

Data	Nome do Dirigente ou do Representante Legal	Assinatura do Dirigente ou do Representante Legal
23/01/2023	FERNANDO PORTELA NEVES PESSOA PREFEITO MUNICIPAL	



Estado do Maranhão
Prefeitura Municipal de Tuntum
CNPJ nº 06.138.911/0001-66
Endereço R. Frederico Coelho, Nº 411 - Centro

MEMORIAL DESCRITIVO

MEMORIAL DESCRITIVO PARA CONSTRUÇÃO DE 564 MELHORIAS SANITÁRIAS, DOMICILIARES A SEREM IMPLANTADAS NESTE MUNICÍPIO.

1-EVOLUÇÃO HISTÓRICA

Tuntum começou sua povoação por volta de 1890, quando José Naziozeno e sua família, vindo do lugar Repartição, pertencente a Barra do Corda, passou a morar próximo a um Olho D'Água situado a margem esquerda do riacho Tuntum cujo local é conhecido pelo nome de Brejo do Caboclo Naziozeno. Em 1902, chegava a Tuntum o casal Manoel José e Alexandrina, em companhia dos filhos e passam a morar à margem esquerda do riacho, próximo do olho d'água da Macuiba, cuja morada recebeu o nome de Paca, esse local mais tarde foi habitado também por seus genros Alipio Benvida, Manoel Benvida e Anunciato Borges. Sendo a terra desse lugarejo, um lugar fértil para o plantio do arroz, foi atraindo vários outros moradores. Por volta de 1906, chegava a Tuntum a família dos Carneiros vindo da Passagem Franca, capitaniada por Francisco Santos e foram morar a margem direita do riacho. O local passou a ser chamado de Sítio dos Carneiros, assim a povoação ia crescendo, com a chegada das famílias de Luís Coelho (1910), Honório de Araújo (1920) Correia Lima e Tavares Viana. Nessa época também chegaram no município, Francisco Andrade e seus irmãos, vindo de Pasto Bons. Em 1936 era a vez da família Correia chegar a esta povoação e com eles inauguração do primeiro comércio a varejo do Sr. Estevão Correia e a indústria de algodão do Sr. Francisco Coelho. Em 1940, era vez das famílias Arruda Leda, chefiada por Ariston Arruda Leda, chegarem a esta povoação o qual encontrou, um amontoado de palhoças a ser o líder político e chegou a ser Prefeito de Presidente Dutra, que lutou pela emancipação de Tuntum e depois foi o 1º Prefeito eleito desse novo município.

Gentílico: tuntuense
Formação administrativa Elevado à categoria de município com a denominação de Tuntum, pela lei estadual nº 1362, de 12-09-1955, desmembrado de Presidente Dutra. Sede no atual distrito de Tuntum ex-povoado.

3-CLIMA

O clima da região, segundo a classificação de Köppen é tropical (AW') subúmido seco com dois períodos bem definidos: um chuvoso que vai de dezembro a maio com médias mensais superiores a 124 mm e outro seco, correspondente aos meses de junho a novembro. Dentro do período de estiagem a precipitação pluviométrica variou de 6,7 a 68,1 mm e no período chuvoso de 90 a 273,6 mm, com média anual em torno de 1.316 mm.



Estado do Maranhão
Prefeitura Municipal de Tuntum
CNPJ nº 06.138.911/0001-66

ESPECIFICAÇÕES TÉCNICAS

ESPECIFICAÇÕES TÉCNICAS PARA IMPLANTAÇÃO DE **564** MELHORIAS SANITÁRIOS DOMICILIARES, CONJUNTO SANITÁRIO (VASO SANITÁRIO, LAVATÓRIO E CHUVEIRO), RESERVATÓRIO ELEVADO DE 310 LITROS, TANQUE SÉPTICO, SUMIDOURO, FILTRO DE BARRO, PIA DE COZINHA, TANQUE DE LAVAR ROUPAS, CAIXA DE INSPEÇÃO E CALÇADA.

APRESENTAÇÃO:

O presente projeto tem por objetivo a construção de melhorias sanitárias domiciliares, no município de **Tuntum**, visando a dotar as residências com este tipo de melhoria, uma vez que a grande maioria das residências ainda estão desprovidas de soluções adequadas para o destino final e tratamento dos dejetos sanitário domiciliares.

Não receberão as melhorias, as residências que já tenham o benefício e a construção das melhorias, devera obedecer fielmente a Lista de beneficiário integrante do processo.

A cada item da Planilha Orçamentária corresponde um item das Especificações Técnicas.

OBJETIVO:

Estas especificações técnicas visam estabelecer condições imprescindíveis ao desenvolvimento das obras e serviços relativos à construção de módulos sanitários, a serem construídos no município.

DESCRIÇÃO DO PROJETO:

As Melhorias Sanitárias são compostas de **conjunto sanitário (vaso sanitário, lavatório e chuveiro), reservatório elevado de 310 litros, tanque séptico, sumidouro, filtro de barro, pia de cozinha, tanque de lavar roupas, caixa de inspeção e calçada**. Para sua implantação é necessário que a residência disponha de sistema de abastecimento de água e também de terreno que possibilite a construção.

O sumidouro deve ser construído em locais onde não haja a possibilidade de contaminação do lençol freático, não sendo permitida sua construção em locais sujeitos às inundações.

A fim de evitar a contaminação dos poços e fontes de abastecimento de água, será adotada uma distância mínima de segurança, estimada em 40 metros. Em lugares impróprios para sua construção, deverão ser estudadas outras alternativas.

O banheiro poderá ser encostado (aproveitar a parede existente) ao imóvel existente desde que seja de alvenaria de tijolos. Nestes casos os itens que não forem executados, serão posteriormente, (quando da fiscalização realizada por técnicos da Funasa) somados e transformados em melhorias nos imóveis que deixaram de ser beneficiados.

Este Projeto Técnico é complementado pelas Planilhas Orçamentárias e Detalhes Gráficos de arquitetura, estrutural e instalações hidro-sanitárias.

MATERIAIS:

Todos os materiais e serviços a serem empregados na obra deverão ser, comprovadamente, de primeira qualidade, satisfazendo rigorosamente às especificações das Normas Técnicas. Os materiais empregados em desacordo com as especificações serão impugnados.

MÃO-DE-OBRA:

Caberá ao órgão executor a responsabilidade de contratar mão-de-obra de boa qualidade e manter em serviço, permanentemente, uma equipe de operários e encarregado de modo a assegurar o bom andamento da obra.

1.0-ESPECIFICAÇÕES TÉCNICAS DO CONJUNTO SANITÁRIO

1.1-SERVIÇOS PRELIMINARES:

Nesta etapa será instalada a placa de identificação da obra medindo 3x2 mts, em local bem visível nos Bairros. A placa terá as dimensões e o padrão da Funasa (ver modelo de placa no site da funasa).

2.0-FUNDAÇÕES:

2.1-A locação dos módulos sanitários será simples, sem gabarito de madeira, preferencialmente executadas, de forma a possibilitar uma futura interligação com o domicílio existente, visando o conforto dos usuários e a funcionalidade do projeto, de forma que não traga transtornos ou dificuldades às possíveis ampliações da residência no futuro. O banheiro poderá ser encostada (aproveitar a parede existente) ao imóvel existente desde que seja de alvenaria de tijolos. Nestes casos os itens que não forem executados, serão posteriormente somados e transformados em melhorias nos imóveis que deixaram de ser beneficiados.

2.2-A escavação será manual com a seção das valas de (0,30x0,30)m, devendo apresentar as faces laterais alinhadas e aprumadas, seguindo o gabarito de locação.

2.3-O alicerce, com seção de 30cmx30cm, será executado em pedra bruta ou pedra de mão de boa resistência, com argamassa mista de cimento e areia no traço 1:6, devendo, o fundo das valas antes serem bem apiloados, com maço (soquete) de 20kg, para garantir uma boa resistência do terreno.

2.4-O baldrame será executado com seção de 20cmx20cm, em pedra bruta, ou pedra de mão, de boa resistência e assentada em argamassa mista no traço 1:6 (cimento e areia

média lavada), observando-se itens como alinhamento, esquadrejamento, nivelamento e verticalidade.

3.0-ALVENARIA DE VEDAÇÃO:

3.1-A alvenaria será em tijolo cerâmico de furos (10x20x20) cm, espessura de 10cm, com perfeita amarração, alinhamento, esquadrejamento e verticalidade perfeita. O assentamento será com argamassa mista no traço 1:6 cimento e areia média lavada, com o pé direito de (ver projeto arquitetônico)

3.2-Nas aberturas para ventilação e iluminação serão colocados combogó cerâmico, ou de cimento, nas dimensões (40x40x7)cm. O assentamento será com argamassa mista no traço 1:6 cimento e areia média lavada

4.0-PAVIMENTAÇÃO:

4.1-O aterro será executado com material proveniente da escavação do alicerce e será apiloado manualmente com soquete de 20 kg, em camadas de 20cm, no máximo, com adicionamento de água, caso seja necessário, a fim de dar mais consistência à compactação, tomando-se o cuidado de não saturar o terreno.

4.2-Com relação ao contrapiso, sua execução será em concreto simples, traço 1:3:5 (cimento, areia lavada e brita preta ou seixo rolado), com espessura de 3cm, bem sarrafeado à régua, na área do chuveiro o nível do piso será rebaixado em 1,5cm em relação ao piso do banheiro, que deverá ficar no mínimo 5cm acima do nível da calçada. **NOTA:** na execução do contra piso, deverá existir uma declividade no sentido da caixa de inspeção, a fim de que o escoamento seja rápido e não permita acúmulo de água na superfície do piso quando pronto. O mesmo receberá revestimento em cerâmica anti-derrapante.

5.0-COBERTURA:

5.1-A estrutura de madeira será executada com frechais e caibros de 5cmx6cm, dispostos a cada 50cm e ripas de 1,5cmx5cm, todos em madeira-de-lei, prevendo beirais laterais e de fachada com 40cm de extensão.

5.2-O telhamento será com telha cerâmica tipo canal, assentada com observância dos alinhamentos longitudinal e transversal, prevendo-se o emboçamento das últimas fiadas laterais e do beiral da fachada principal, bem como o encaixamento da primeira fiada da parte mais alta, junto às paredes de sustentação do reservatório e do ponto de ultrapassagem da coluna de ventilação na telha.

6.0-REVESTIMENTO:

6.1-As paredes internas e externas terão chapisco grosso que terá espessura máxima de 0,5cm com traço de 1:3 (cimento e areia média lavada), apresentando a textura vertical adequada para receber o revestimento nas paredes com argamassa de cimento e areia lavada média, traço 1:3.

6.2-Camada regularizadora será executada com argamassa de cimento e areia, traço 1:3, espessura de 1,5cm. Os serviços deverão apresentar verticalidade e alinhamento perfeitos e serem executados nas paredes que receberão o revestimento com cerâmica.

6.3-O reboco paulista em paredes será executado com argamassa de cimento e areia média lavada e peneirada traço 1:6, na espessura de 1,5cm apresentando alinhamento e verticalidade perfeitos.



6.4- Aquisição e instalação de revestimento para parede tipo cerâmica (a mesma do piso) de cor clara, com dimensões de 0,20x0,20m. PEI-4, assentada com argamassa pré-fabricada indicada para cada tipo de ambiente seco e molhado, deverá ser utilizado separador para garantir o alinhamento vertical e horizontal em relação ao piso. **NOTA.** o revestimento será aplicado em toda área das paredes internas até a altura (1.60m).

7.0-CALÇADA DE PROTEÇÃO DO ABRIGO:

7.1- A escavação será manual com a seção das valas de (0,30x0,30)m, devendo apresentar as faces laterais alinhadas e aprumadas, seguindo o gabarito de locação.

7.2- O alicerce, com seção de 30cmx30cm, será executado em pedra bruta ou pedra de mão de boa resistência, com argamassa mista de cimento e areia no traço 1:5, devendo, o fundo das valas antes serem bem apiloados, com maço (soquete) de 20kg, para garantir uma boa resistência do terreno.

7.3- O aterro, em material proveniente da escavação, será apiloado manualmente com soquete de 20 kg, em camadas de 20cm, no máximo, com adicionamento de água, caso seja necessário, a fim de dar mais consistência à compactação, tomando-se o cuidado de não saturar o terreno.

7.4- Com relação ao contrapiso, sua execução será em concreto simples, traço 1:3:5 (cimento, areia lavada e brita preta ou seixo rolado), com espessura de 3cm, bem sarrafeado à régua, de modo que o nível fique abaixo do piso restante do abrigo, em mais ou menos 3cm.

7.5- O piso cimentado deverá ser executado em argamassa de cimento e areia lavada média peneirada, traço 1:3, com 1,5cm de espessura, devidamente desempenado, devendo apresentar um leve caimento no sentido das bordas.

8.0-ESQUADRIA DE MADEIRA:

8.1- A porta será em madeira-de-lei, tipo almofada, nas dimensões do projeto (0,60x2,10)m, devendo ser dotada de 02 (duas) dobradiças metálicas 3x3", incluindo parafusos e 02 (dois) e uma fechadura, Será assentada em caixilho. O caixilho, por sua vez, será fixado à parede com a utilização de 12 (doze) pregos de 3"x9", com argamassa (cimento e areia lavada média), traço 1:3.

9.0 - SUPORTE DE APOIO P/ RESERVATÓRIO E VIGA SOBRE A PORTA:

9.1 - A laje de apoio do reservatório, deverá ser executada em placas de concreto pré-moldado, com espessura de 7cm, traço 1:2:4 (cimento, areia grossa lavada e brita n.º 1), devendo ser executado de acordo com as dimensões de projeto, a ferragem, será tipo CA-60, a cada 8cm, nos dois sentidos. A laje deverá ter a superfície superior e inferior lisas e deverá ter perfeito acabamento da laje com a parede.

9.2 - Para o fechamento da parte superior vão de porta, deverá ser previsto uma viga de concreto armado 10x10x90cm. traço 1:2:4 (cimento, areia grossa lavada e brita n.º 1) Com ferro de aço CA-60, diâmetro 4.2mm.

10.0 - INSTALAÇÕES HIDRÁULICAS:

10.1 - O Ramal de interligação de água ao módulo sanitário será em tubos e conexões de PVC soldável de 20mm, incluindo escavação e reaterro.

10.2 - Os Pontos de água fria serão embutidos na alvenaria e serão executado com tubos e conexões de PVC rígido soldável de 20mm.

10.3 - O reservatório será de polietileno, com capacidade para 310 litros, deverá ser montado sobre a laje de apoio, incluindo instalações em PVC rígido soldável de alimentação, distribuição, extravasor, torneira de bóia, registros e conexões em PVC de 1/2".

10.4 - O chuveiro e o registro de pressão serão de PVC rígido, devendo o chuveiro ficar instalado na altura de 2,10m e o registro será instalado a uma altura de 1,00m do piso acabado.

11.0 - INSTALAÇÕES SANITÁRIAS:

11.1 - O ponto de esgoto para o lavatório será embutido na alvenaria e será executada com tubos e conexões de PVC rígido 40mm, inclusive interligação à caixa sifonada.

11.2 - O ponto de esgoto para o vaso sanitário será embutido no piso e será executada com tubos e conexões de PVC rígido soldável DN 100mm, inclusive ligação para o tanque séptico e deste ao sumidouro.

11.3 - A coluna de ventilação será com DN 40mm, e será embutido na alvenaria, com tubo e conexões de PVC, inclusive interligação ao esgoto primário DN 100mm. O tubo da coluna de ventilação deverá ultrapassar em 0,30m. Na parte superior da telha após a ultrapassagem do tubo da coluna de ventilação, deverá ser encaixado com argamassa de cimento e areia lavada, para não permitir a passagem de água da chuva.

11.4 - A caixa sifonada será em PVC com grelha quadrada medindo (100x100x40mm), inclusive interligação à caixa de inspeção.

12.0 - ESPECIFICAÇÕES DA CAIXA DE INSPEÇÃO:

12.1 - A locação será simples sem gabarito de madeira e terão dimensões internas de (40x40xh=variável)cm, devendo ficar colada a calçada do abrigo e a 1,50m do tanque séptico. Dependendo da topografia do terreno, sua altura pode ser menor. O fundo da caixa deverá coincidir com a cota inferior dos de tubos de entrada e de saída, sendo dado o acabamento no reboco em forma de canaleta ou boleamento entre os dois tubos e das paredes no interior da caixa de inspeção.

12.2 - A escavação da cx. de inspeção será feito manualmente com utilização de material adequado para este tipo de serviço. Na escavação, deverá deixar uma folga necessária para a execução das paredes de tijolos, sendo observados parâmetros como esquadro, prumo e alinhamento.

12.3 - As paredes da caixa de inspeção serão executadas em tijolo cerâmico de 6 furos (10x20x20)cm, com espessura de 10cm, com perfeita amarração, esquadro e prumo. O assentamento será com argamassa mista no traço 1:8 (cimento e areia lavada média).

12.4 - Antes da aplicação do chapisco, todos os espaços vazios ou brocas existentes na argamassa de assentamento dos tijolos deverão ser eliminados. As paredes internas serão chapiscadas com argamassa de cimento no traço 1:3 (cimento e areia lavada média).

12.5 - O reboco interno das paredes será em argamassa de cimento e areia lavada, traço 1:4, de modo que, após o seu desempenho com desempenadeira de madeira, deverá ser utilizada uma desempenadeira de aço, para dar o acabamento final, eliminando os grãos de areia soltos, a fim de garantir a impermeabilização da caixa de inspeção.



12.6 - A laje de tampa da caixa de inspeção deverá ser executada em placas de concreto pré-moldado, com espessura de 3cm, traço 1:3:4 (cimento, areia lavada grossa e brita n.º 1), devendo ser executado de acordo com as dimensões de projeto. O vergalhão de ferro será tipo CA-60 ϕ 4,2mm, a cada 10cm, nos dois sentidos.

12.7 - O contrapiso será executado em concreto simples, traço 1:3:4 (cimento, areia grossa lavada e brita n.º 1), ou tipo matacoado, com pedra preta quebrada e argamassa de cimento e areia lavada, traço 1:6), com 7cm de espessura, devendo ficar nivelado em todos os sentidos, sendo que, antes, o terreno deverá ser bem apiloado com soquete de 20kg.

12.8 - O piso da caixa de inspeção será executado em argamassa de cimento e areia lavada média peneirada, traço 1:3, com 3cm de espessura, devidamente desempenado, a fim de proporcionar uma superfície impermeabilizada, com textura de boa qualidade.

O revestimento do fundo da caixa será executado de modo que, entre as extremidades dos tubos de entrada e de saída, ficará em forma de canaleta, a fim de facilitar o escoamento dos esgotos, na direção do tanque séptico, uma vez que a caixa deverá permanecer sempre seca.

12.9 - A caixa de inspeção será interligado ao tanque séptico com tubulação de PVC rígido soldável para esgoto de 100mm, com caimento mínimo de 2%, no sentido do tanque séptico.

12.10 - Depois de construída a caixa de inspeção, deverá ser procedida o reaterro dos espaços vazios entre as paredes da caixa e o terreno, apiloado manualmente, com o material proveniente da escavação.

13.0 - LOUÇAS E ACESSÓRIOS SANITÁRIOS:

13.1 - O vaso sanitário será de louça branca e deverá ser assentado sobre argamassa de cimento e areia no traço 1:4, devendo ser fixado com parafusos cromados; será complementado com assento sanitário plástico também branco e sua interligação ao tubo de descarga dar-se-á através de bolsa de vedação de borracha, ou com espude.

13.2 - A caixa de descarga plástica, tipo de sobrepor (externa), deverá ser montada e fixada à parede conforme orientação do fabricante, mantendo-se perfeitamente nivelada; sua altura de montagem será de acordo com o comprimento do tubo de descarga e adequada ao ponto de alimentação, cuja altura é de, mais ou menos, 1,80m. O tubo de descarga será fixado à parede por braçadeiras, fixadas com parafusos e buchas N° 8,

13.3 - O lavatório será de louça média sem cores definidas e sem coluna, deverá ser fixado à parede com grampos ou parafusos galvanizados com bucha, complementado com torneira plástica, sua altura de montagem será de 90cm, adequada ao ponto de alimentação.

14.0 - INSTALAÇÃO ELÉTRICA:

14.1 - O banheiro terá dois pontos de instalação elétrica, incluindo um interruptor embutido na parede a 1.20m do piso acabado e um ponto de luz pendente no madeiramento da cobertura e será alimentado através da instalação existente no imóvel, com fio de cobre de 1,5mm², O ponto de luz terá lâmpada incandescente de 60w instalado em bocal adequado e o interruptor simples será instalado em cx plástica de 4x4", obedecendo às normas da ABNT.

15.0-PINTURA:

15.1 - O abrigo receberá pintura com tinta mineral solúvel em água, em 02 (duas) demãos, em paredes internas e externas, em toda a sua extensão, sendo que antes, as paredes

deverão ser lixadas com lixa média, a fim de eliminar possíveis irregularidades existentes no reboco.

15.2 - A porta e os caixilhos, depois de lixados com lixa média, terão pintura a óleo (ou esmalte sintético), sem massa, em 02 (duas) demãos. Entre a primeira e a segunda demão, deverão ser também lixadas com lixa fina.

1.0 - TANQUE SÉPTICO:

1.1 - Para o destino final dos esgotos, deverá ser construído, a uma distância mínima de 1,50m da caixa de inspeção, um tanque séptico, nas dimensões definidas no projeto arquitetônico, que funcionará como unidade de tratamento primário do esgoto.

1.2 - A locação será simples sem gabarito de madeira e valem as mesmas especificações do item 1.1.

1.3 - A escavação do tanque séptico será feita manualmente com utilização de material adequado para este tipo de serviço. Na escavação, deverá deixar uma folga necessária para a execução do contrapiso e das paredes de tijolo, sendo observados parâmetros como esquadro, prumo e alinhamento.

1.4 - O alicerce terá seção de 30cmx30cm, será executado com pedra bruta ou pedra de mão de boa resistência, com argamassa mista de cimento e areia no traço 1:5, devendo, o fundo das valas antes serem bem apiloados, com maço (soquete) de 20kg, para garantir uma boa resistência do solo.

1.5 - A alv. será em tijolo cerâmico de furos (10x20x20) cm, esp. de 10cm, com perfeita amarração, alinhamento, esquadrejamento e verticalidade perfeita. O assentamento será com argamassa mista no traço 1:8 cimento e areia, com o pé direito de (ver projeto arquitetônico).

1.6 - As paredes internas e externas serão chapiscadas com argamassa de cimento e areia lavada média, traço 1:3.

1.7 - O reboco interno das paredes será tipo paulista, e=2cm, com argamassa de cimento e areia média lavada, traço 1:4, de modo que, após o seu desempenho com desempenadeira de madeira, deverá ser utilizada uma desempenadeira de aço, para dar o acabamento final, eliminando os grãos de areia soltos, a fim de garantir a impermeabilização do mesmo.

1.8 - A laje de tampa do tanque séptico deverá ser executada em placas de concreto pré-moldado, com espessura de 5cm, traço 1:3:4 (cimento, areia grossa lavada e brita N° 1), devendo ser executado de acordo com as dimensões de projeto, sendo prevista uma laje como tampa removível, destinada à manutenção do tanque séptico. Com relação ao vergalhão de ferro, será tipo CA-60, ϕ 5,0mm, a cada 10cm, nos dois sentidos.

1.9 - O contrapiso será executado em concreto simples, traço 1:3:4 (cimento, areia grossa lavada e brita n.º 1), (ou tipo matacoado, com pedra preta quebrada e argamassa de cimento e areia lavada, traço 1:6), com 7cm de espessura, devendo ficar nivelado em todos os sentidos, sendo que, antes, o terreno deverá ser bem apiloado com soquete de 20kg.

1.10 - O piso cimentado será executado em argamassa de cimento e areia lavada média peneirada, traço 1:3, 3cm de espessura, devidamente desempenado, de modo que, ao final, deverá ser criteriosamente acabado com desempenadeira de aço, eliminando grãos de areia soltos, a fim de proporcionar uma superfície impermeabilizada, com textura de boa qualidade.

1.11 - O tanque séptico será interligado ao sumidouro com tubulação de PVC rígido soldável para esgoto de 100mm, com caimento mínimo de 2%, no sentido do sumidouro.

1.12 - Depois de construído o tanque séptico, deverá ser executado o reaterro dos espaços vazios entre as suas paredes e o perfil do terreno escavado, com apiloamento manual dos espaços vazios utilizando o material proveniente da escavação.

2.0-SUMIDOURO:

2.1 - A locação será simples sem gabarito de madeira. De seção circular, a geratriz externa da parede do sumidouro, deve ficar localizada a 1,50m de distância do tanque séptico. Antes da locação do sumidouro deverá ser verificado o nível do lençol freático, que não deverá interferir na profundidade prevista. Em caso de impossibilidade da execução de acordo com o projeto, a contratada deverá consultar a FUNASA para apresentar alternativa de destino final dos efluentes.

2.2 - A escavação do tanque séptico será feito manualmente com utilização de material adequado para este tipo de serviço. Na escavação, deverá deixar uma folga necessária para a execução das paredes de tijolos, sendo observados parâmetros como esquadro, prumo e alinhamento.

2.3 - O sumidouro será construído a uma distância mínima de 1,50m do tanque séptico, em cota inferior ou igual ao terreno, e em sua vedação será em tijolos cerâmicos de 6 furos (10x20x20cm). O assentamento será com argamassa de cimento e areia no traço 1:8 cimento e areia média lavada. As paredes do sumidouro deverão ser executados conforme detalhe constante no projeto técnico, devendo na parte superior (até 50cm da borda superior) os tijolos estarem justapostos e após os 50 cm. Os tijolos deverão ser montados deitados, de tal forma que os orifícios dos tijolos possibilitem a distribuição dos efluentes líquidos no solo.

2.4 - A laje de tampa do sumidouro deverá ser executada em placas de concreto pré-moldado, com espessura de 5cm, traço 1:3:4 (cimento, areia grossa lavada e brita 1 ou seixo rolado lavado), devendo ser executado de acordo com as dimensões de projeto, Com relação ao vergalhão de ferro, será tipo CA-60, ϕ 5,0mm, a cada 10cm, nos dois sentidos.

2.5 - Após a construção do sumidouro, deverá ser procedido o reaterro dos espaços vazios entre sua parede e o perfil do terreno escavado, apiloado manualmente, com material proveniente da escavação.

2.6 - Finalmente, dentro do sumidouro, será executada uma camada de pedra preta britada N° 4 (ou seixo rolado lavado), com altura de 30cm, bem espalhada, destinada a evitar a colmatação do solo.

3.0-PIA DE COZINHA

3.1 - Será instalado uma pia de cozinha em aço inox 1.20 x 0,55 cm e assentada em dois suportes executados em alvenaria devidamente rebocado, pintado na parte externa do abrigo onde também será dotado de uma torneira apropriada para pia e terá proteção em cerâmica de 1.20 x 0,80 cm.

4.0-TANQUE DE LAVAR ROUPAS

4.1 - Será instalado um tanque de lavar roupas com uma cuba e um esfregador 1.40 x 0,55 cm e assentada em dois suportes executados em alvenaria devidamente rebocado, pintado na parte externa do abrigo onde também será dotado de uma torneira e terá proteção em cerâmica de 1.20 x 0,80 cm.

5.0-RESERVATÓRIOS DE 310 LITROS

5.1 - O reservatório será de polietileno, com capacidade para 310 litros, deverá ser montado sobre a laje de apoio, incluindo instalações em PVC rígido soldável de alimentação, distribuição, extravasor, torneira de bóia, registros e conexões em PVC de 1/2".

6.0-FILTRO DOMÉSTICO

6.1 - Será entregue em cada domicilio (conforme lista anexa), um filtro cerâmico em tamanho médio ou grande acompanhado de 2 ou 3 velas e torneira para filtro.

7.0 - CAIXA DE GORDURA EM PVC COM TAMPA

7.1 - Será instalado 01 caixa de gordura com tampa em PVC para receber as águas da pia de cozinha a qual será interligada através de tubos de esgoto de 50 mm ao sumidouro.

LIMPEZA FINAL OBRA:

Após a conclusão da obra, deverá ser executada uma limpeza completa, com a remoção de entulho e de resíduos de pintura. As louças e ferragens deverão estar limpas, deixando a melhoria Sanitária em perfeitas condições de uso.

CONSIDERAÇÕES FINAIS:

A execução das Melhorias Sanitárias deverá obedecer ao **PROJETO TÉCNICO**, observadas as Normas da Associação Brasileira de Normas Técnicas-ABNT.

Quaisquer alterações de natureza técnica, quando necessária, deverá ser submetida à análise e aprovação do órgão financiador.

Estas Especificações Técnicas complementam os Detalhes Gráficos, Planilhas Orçamentárias e Cronograma Físico-financeiro, existentes no Projeto Técnico.

4-ECONOMIA

A economia da cidade é de subsistência voltada para a agricultura, com plantação de arroz, mandioca e outros. O município é rico em recursos (hídricos, pecuária, agrícola,...).

5-LOCALIZAÇÃO

Localiza-se a uma latitude 5° 19' 13'' Sul e a uma longitude 44° 38' 10'' Oeste, estando a uma altitude de 111 metros. Sua população é de 41.832 habitantes. segundo estimativa do IBGE em 2010. Possui área de 3389,98 km².

6-DADOS POPULACIONAIS

De acordo com os Resultados do último Censo de 2010, realizado pelo IBGE, a população do município de **Tuntum** tem cerca de 41.832 habitantes.

7-MÃO-DE-OBRA

A sede do município de **Tuntum** não dispõe de mão-de-obra qualificada na área de construção civil, porém para a execução das obras oriundas deste convênio, será necessário a contratação de trabalhadores de outras áreas como São Luís.

8-MATERIAIS DE CONSTRUÇÃO

Em **Tuntum** o comércio é pequeno e não fornece materiais para obras de saneamento, como tubos, conexões, etc. Para a execução das obras poucos materiais poderão ser adquiridos na sede do município. Para a execução desta obra 90% dos materiais deverão ser adquiridos em outras praças ou mesmo a capital São Luís.

9-FIRMAS DE ENGENHARIA

O município não dispõe de Firmas de Engenharia legalmente instaladas sendo, necessário contratá-las em outras praças mais desenvolvidas, ou mesmo a capital São Luís.

10-ENERGIA ELÉTRICA

A sede do município, assim como no **Bairro Vila Luizão, Bairro Vila Invasão, Bairro Vila Mil Réis, Bairro Vila Bento E Bairro Vila Mata**, são servidos por energia elétrica fornecida pela CEMAR, em baixa e alta tensão, trifásica, bifásica e monofásica de 220, 440 e 380 Volts.

11-CONDIÇÕES SANITÁRIAS

Na sede do município, onde serão construídas as melhorias, já dispõe de Sistemas de Abastecimento de água, entretanto sem esgotamento sanitário.

ÁGUA - A sede de Município de **Tuntum** conta com sistema de distribuição d' água, gerenciado pela CAEMA, concessionária estadual, com taxa de cobertura em torno de 65%.

LIXO - Existe coleta de lixo na sede do Município que é feito por carroças e caçambas, entretanto ainda não dispõe de um local adequado para o tratamento adequado, o lixo é recolhido e depositado em um terreno fora do perímetro urbano.

ESGOTO - Não existe sistema de esgotamento sanitário na sede do Município, onde serão construídas as Melhorias Sanitárias na maioria das residências não existe o sistema de tratamento do esgoto e os dejetos humanos são expostos no solo contaminado-os e quando das chuvas, são carreados para o leito dos mananciais superficiais ou até mesmo para os poços sem proteção sanitária, dos quais a população utiliza para o consumo diário. Este hábito tem gerado uma série de



PREFEITURA MUNICIPAL
TUNTUM

ESTADO DO MARANHÃO
MUNICÍPIO DE TUNTUM

COMPOSIÇÃO DE BDI (%)

1	Administração Central - (AC).....	2,79%
2	Despesas Financeiras - (DF).....	0,59%
3	Seguros - (S).....	0,40%
4	Garantia -(G).....	0,40%
5	Riscos - (R).....	0,57%
6	Lucro - (L).....	6,00%
7	Impostos - (I)	11,15%

7.1 - ISS	5,00%
7.2-PIS	0,65%
7.3-COFINS	3,00%
7.4-CPRB	2,50%

$$BDI = \frac{(1+(AC+S+R+G))(1+DF)(1+L)}{(1 - I)} - 1$$

AC+S+R+G=	4,16%
DF=	0,59%
L=	6,00%
I=	11,15%

(1 + X) =	104,16%
(1 + Y) =	100,59%
(1 + Z) =	106,00%
(1 - I) =	88,85%

$$(1 + X) * (1 + Y) * (1 + Z) = 111,06\%$$

$$(1 - I) = 88,85\%$$

$$BDI = 25,00\%$$

$$BDI = 25,00\% \text{ TAXA DO BDI ADOTADO}$$

N



PREFEITURA MUNICIPAL
TUNTUM

ESTADO DO MARANHÃO
MUNICÍPIO DE TUNTUM

CONJUNTO SANITÁRIO CONSTITUÍDO DE: VASO SANITÁRIO, LAVATÓRIO, CHUVEIRO, TANQUE
OBRA : SÉPTICO, SUMIDOURO, RESERVATÓRIO ELEVADO DE 310 LITROS E CAIXA DE INSPEÇÃO E
CALÇADA.

PLANILHA DE ENCARGOS SOCIAIS - COM DESONERAÇÃO

CODIGO GRUPO	DESCRIÇÃO	HORISTA	MENSALISTA
A1	Previdência social -INSS	0,00%	0,00%
A2	Fundo de garantia por tempo de serviço	1,50%	1,50%
A3	Salário Educação	1,00%	1,00%
A4	Serviço Social da Indústria (Sesi)	0,20%	0,20%
A5	Serviço Nacional de Aprendizagem Industrial (Senai)	0,60%	0,60%
A6	Serviço de Apoio a Pequena e Média Empresa (Sebrae)	2,50%	2,50%
A7	Instituto Nacional de Colonização e Reforma Agrária (Incra)	3,00%	3,00%
A8	Seguro contra acidentes do trabalho (INSS) Risco grave	8,00%	8,00%
A9	SECONCI	1,00%	1,00%
A	TOTAL DE ENCARGOS SOCIAIS BÁSICOS	17,80%	17,80%
B1	Repouso semanal e feriados	17,87%	0,00%
B2	Feriados	3,95%	0,00%
B3	Auxílio-enfermidade	0,85%	0,66%
B4	13º salário	10,84%	8,33%
B5	Licença-paternidade	0,07%	0,06%
B6	Faltas Justificadas	0,72%	0,56%
B7	Dias de chuvas	1,48%	0,00%
B8	Auxilio Acidente ao Trabalho	0,10%	0,08%
B9	Férias Gozada	9,13%	7,02%
B10	Salário Maternidade	0,03%	0,02%
B	TOTAL DE ENCARGOS QUE RECEBEM AS INCIDÊNCIAS DE A	45,04%	16,73%
C1	Aviso Prévio Indenizado	4,49%	3,46%
C2	Aviso Prévio Trabalhado	0,11%	0,08%
C3	Férias Indenizadas	4,54%	3,49%
C4	Deposito de Rescisão sem Justa causa	3,11%	2,39%
C5	Idenização Adicional	0,38%	0,29%
C	TOTAL DE ENCARGOS QUE NAO RECEBEM AS INCIDÊNCIAS DE A	12,63%	9,71%
D1	Reincidência de A sobre B	8,02%	2,98%
D2	Reincidência de Grupo A sobre Aviso Prévio Trabalhado e Reincidência do FGTS sobre Aviso Prévio Indenizado	0,38%	0,29%
D	TOTAL DAS TAXAS DE REINCIDÊNCIAS	8,40%	3,27%
	ENCARGO SOCIAL - DESONERADO	83,87%	47,51%

PLANILHA ORÇAMENTÁRIA GERAL

OBRA: IMPLANTAÇÃO DE MELHORIAS SANITÁRIAS DOMICILIARES

COMPOSTO: CONJUNTO SANITÁRIO CONSTITUÍDO DE: (VASO SANITÁRIO, LAVATÓRIO E CHUVEIRO), RESERVATÓRIO ELEVADO DE 310 LITROS, TANQUE SÉPTICO, SUMIDOURO, FILTRO DE BARRO, PIA DE COZINHA, TANQUE DE LAVAR ROUPAS, CAIXA DE INSPEÇÃO E CALÇADA.

DATA: SINAPI COM DESONERAÇÃO 10/2022; ORSE 10/2022

BDI: 25%

ENC.SOCIAIS: Horista: 83,87%; Mensalista: 47,51%

ITEM	CÓDIGO	BANCO	TIPO	DESCRIÇÃO	UNID	QUANT.	PREÇO (R\$)			PESO (%)
							UNIT. SEM BDI	UNIT. COM BDI	TOTAL	
1.0				IMPLANTAÇÃO DE CONJUNTO SANITÁRIO COMPOSTO, ABRIGO DE ALVENARIA COM CALÇADA, VASO SANITÁRIO, LAVATÓRIO, CHUVEIRO, CAIXA DE IMPEÇÃO E CAIXA DE DESCARGA						
1.1				SERVIÇOS PRELIMINARES						
1.1.1	99059	SINAPI	SERVIÇO	Locação convencional de obra, utilizando gabarito de tábuas corridas pontaleadas a cada 2,00m - 2 utilizações. Af. 10/2018	m²	6,38	51,64	64,55	411,82	2,33%
1.1.2	93358	SINAPI	SERVIÇO	Escavação manual de vala com profundidade menor ou igual a 1,30 m. Af. 02/2021	m³	0,67	57,24	71,55	47,93	0,27%
				SUB-TOTAL					459,75	2,60%
1.2				FUNDAÇÕES						
1.2.1	102487	SINAPI	SERVIÇO	Concreto ciclópico fck = 15mpa, 30% pedra de mão em volume real, inclusive lançamento. Af. 05/2021	m³	0,58	476,26	595,32	345,28	1,95%
1.2.2	101166	SINAPI	SERVIÇO	Alvenaria de embasamento com bloco estrutural de cerâmica, de 14x19x29cm e argamassa de assentamento com preparo em betoneira. Af. 05/2020	m³	0,29	572,56	715,70	207,55	1,17%
				SUB-TOTAL					552,83	3,12%
1.3				ALVENARIA DE VEDAÇÃO						
1.3.1	103323	SINAPI	SERVIÇO	Alvenaria de vedação de blocos cerâmicos furados na vertical de 9x19x39 cm (espessura 9 cm) e argamassa de assentamento com preparo manual. Af. 12/2021	m²	16,15	55,99	69,98	1.130,17	6,39%
1.3.2	101161	SINAPI	SERVIÇO	Alvenaria de vedação com elemento vazado de concreto (cobogó) de 7x50x50cm e argamassa de assentamento com preparo em betoneira. Af. 05/2020	m²	0,25	175,03	218,78	54,69	0,31%
				SUB-TOTAL					1.184,86	6,69%
1.4				PAVIMENTAÇÃO						
1.4.1	95241	SINAPI	SERVIÇO	Lastro de concreto magro, aplicado em pisos, lajes sobre solo ou radiers, espessura de 5 cm. Af. 07/2016	m²	1,98	25,55	31,93	63,22	0,36%
1.4.2	87246	SINAPI	SERVIÇO	Revestimento cerâmico para piso com placas tipo grês de dimensões 35x35cm aplicada em ambientes de área menor que 5m². Af. 06/2014	m²	3,22	63,29	79,11	254,73	1,44%
				SUB-TOTAL					317,95	1,80%
1.5				COBERTURA						
1.5.1	92541	SINAPI	SERVIÇO	Trama de madeira composta por ripas, caibros e terças para telhados de até 2 águas para telha cerâmica capa-canal, incluso transporte vertical. Af. 07/2019	m²	5,46	83,15	103,93	567,45	3,21%
1.5.2	94201	SINAPI	SERVIÇO	Telhamento com telha cerâmica capa-canal, tipo colonial, com até 2 águas, incluso transporte vertical. Af. 07/2019	m²	5,46	38,96	48,70	265,90	1,50%
				SUB-TOTAL					833,35	4,71%
1.6				REVESTIMENTO DE PAREDES						
1.6.1	87878	SINAPI	SERVIÇO	Chapisco aplicado em alvenarias e estruturas de concreto internas, com colher de pedreiro. Argamassa traço 1:3 com preparo manual. Af. 06/2014	m²	26,60	3,85	4,81	127,94	0,72%
1.6.2	87536	SINAPI	SERVIÇO	Emboço, para recebimento de cerâmica, em argamassa traço 1:2:8 preparo manual, aplicado manualmente em faces internas de paredes de ambientes com área maior que 10m², espessura de 20mm, com execução de talisca	m²	26,60	29,23	36,53	971,69	5,49%
1.6.3	87530	SINAPI	SERVIÇO	Massa única, para recebimento de pintura, em argamassa traço 1:2:8, preparo manual, aplicada manualmente em faces internas de paredes, espessura de 20mm, com execução de taliscas. Af. 06/2014	m²	26,60	36,48	45,60	1.212,96	6,85%
1.6.4	87269	SINAPI	SERVIÇO	Revestimento cerâmico para paredes internas com placas tipo esmaltada extra de dimensões 25x35 cm aplicadas em ambientes de área maior que 5 m² na altura inteira das paredes. Af. 06/2014	m²	11,80	64,42	80,52	950,13	5,37%
				SUB-TOTAL					3.262,72	18,43%
1.7				CALÇADA						
1.7.1	93358	SINAPI	SERVIÇO	Escavação manual de vala com profundidade menor ou igual a 1,30 m. Af. 02/2021	m³	0,12	57,24	71,55	8,58	0,05%
1.7.2	101166	SINAPI	SERVIÇO	Alvenaria de embasamento com bloco estrutural de cerâmica, de 14x19x29cm e argamassa de assentamento com preparo em betoneira. Af. 05/2020	m³	0,35	572,56	715,70	250,49	1,42%
1.7.3	96995	SINAPI	SERVIÇO	Reaterro manual apoiado com soquete	m³	0,33	34,70	43,37	14,31	0,08%
1.7.4	95241	SINAPI	SERVIÇO	Lastro de concreto magro, aplicado em pisos, lajes sobre solo ou radiers, espessura de 5 cm. Af. 07/2016	m²	1,64	25,55	31,93	52,36	0,30%
1.7.5	98679	SINAPI	SERVIÇO	Piso cimentado, traço 1:3 (cimento e areia), acabamento liso, espessura 2,0 cm, preparo mecânico da argamassa. Af. 09/2020	m²	2,46	32,44	40,55	99,75	0,56%
				SUB-TOTAL					425,49	2,40%
1.8				ESQUADRIA DE MADEIRA						
1.8.1	91295	SINAPI	SERVIÇO	Porta de madeira frisada, semi-oca (leve ou média), 60x210cm, espessura de 3cm, incluso dobradiças - fornecimento e instalação. Af. 12/2019	unid	1,00	259,51	324,38	324,38	1,83%
				SUB-TOTAL					324,38	1,83%
1.9				SUPORTE DE APOIO PARA O RESERVATÓRIO ELEVADO						
1.9.1	95955	SINAPI	SERVIÇO	Execução de estruturas de concreto armado, para edificação habitacional unifamiliar térrea (casa isolada), fck = 25 MPa. Af. 01/2017	m³	0,03	3.206,51	4.008,13	120,24	0,68%
				SUB-TOTAL					120,24	0,68%
1.10				INSTALAÇÕES HIDRÁULICAS						
1.10.1	89957	SINAPI	SERVIÇO	Ponto de consumo terminal de água fria (subramal) com tubulação de pvc, dn 25 mm, instalado em ramal de água, inclusos rasgo e chumbamento em alvenaria. Af. 12/2014 (p/ Reservatório)	unid	1,00	109,95	137,43	137,43	0,78%
1.10.2	01-MSD	Próprio	SERVIÇO	Ponto de água fria embutido, em tubos e conexões de PVC rígido soldável, para lavatório	unid	1,00	47,49	59,36	59,36	0,34%
1.10.3	02-MSD	Próprio	SERVIÇO	Ponto de água fria embutido, em tubos e conexões de PVC rígido soldável, para caixa de descarga externa	unid	1,00	47,49	59,36	59,36	0,34%

PLANILHA ORÇAMENTÁRIA GERAL

OBRA: IMPLANTAÇÃO DE MELHORIAS SANITÁRIAS DOMICILIARES

COMPOSTO: CONJUNTO SANITÁRIO CONSTITUÍDO DE: (VASO SANITÁRIO, LAVATÓRIO E CHUVEIRO), RESERVATÓRIO ELEVADO DE 310 LITROS, TANQUE SÉPTICO, SUMIDOURO, FILTRO DE BARRO, PIA DE COZINHA, TANQUE DE LAVAR ROUPAS, CAIXA DE INSPEÇÃO E CALÇADA.

DATA: SINAPI COM DESONERAÇÃO 10/2022; ORSE 10/2022

BDI: 25%

ENC.SOCIAIS: Horista: 83,87%; Mensalista: 47,51%

ITEM	CÓDIGO	BANCO	TIPO	DESCRIÇÃO	UNID	QUANT.	PREÇO (R\$)			PESO (%)
							UNIT. SEM BDI	UNIT. COM BDI	TOTAL	
1.10.4	00011822	SINAPI	INSUMO	Torneira plástica de mesa, bica móvel, para cozinha 1/2"	unid	1,00	30,01	37,51	37,51	0,21%
1.10.5	00007608	SINAPI	INSUMO	Chuveiro plástico simples	unid	1,00	13,61	17,01	17,01	0,10%
1.10.6	89349	SINAPI	SERVIÇO	Registro de pressão bruto, latão, rosçável, 1/2" - fornecimento e instalação. Af_08/2021	unid	1,00	26,03	32,53	32,53	0,18%
1.10.7	89957	SINAPI	SERVIÇO	Ponto de consumo terminal de água fria (subramal) com tubulação de pvc, dn 25 mm, instalado em ramal de água, inclusos rasgo e chumbamento em alvenaria. Af_12/2014 (p/ Chuveiro)	unid	1,00	109,95	137,43	137,43	0,78%
SUB-TOTAL									480,63	2,72%
1.11				INSTALAÇÕES SANITÁRIAS						
1.11.1	03-MSD	Próprio	SERVIÇO	Ponto de esgoto embutido para lavatório, em tubos e conexões de PVC rígido soldável, diâmetro 40 mm, inclusive, interligação à caixa sifonada	unid	1,00	72,84	91,05	91,05	0,51%
1.11.2	1683	ORSE	SERVIÇO	Ponto de esgoto com tubo de pvc rígido soldável de Ø 100 mm (vaso sanitário)	unid	1,00	115,31	144,13	144,13	0,81%
1.11.3	89707	SINAPI	SERVIÇO	Caixa sifonada, pvc, dn 100 x 100 x 50 mm, junta elástica, fornecida e instalada em ramal de descarga ou em ramal de esgoto sanitário. Af_12/2014	unid	1,00	43,82	54,77	54,77	0,31%
1.11.4	97906	SINAPI	SERVIÇO	Caixa enterrada hidráulica retangular, em alvenaria com blocos de concreto, dimensões internas: 0,6x0,6x0,5 m para rede de esgoto. Af_12/2020	unid	1,00	359,27	449,08	449,08	2,54%
1,00 SUB-TOTAL									739,03	4,18%
1.12				LOUÇAS E ACESSÓRIOS SANITÁRIOS						
1.12.1	95470	SINAPI	SERVIÇO	Vaso sanitário sifonado convencional com louça branca, incluso conjunto de ligação para bacia sanitária ajustável - fornecimento e instalação. Af_10/2016	unid	1,00	298,51	373,13	373,13	2,11%
1.12.2	00001030	SINAPI	INSUMO	Caixa de descarga de plástico externa, de *9* l, puxador fio de nylon, não incluso cano, bolsa, engate	unid	1,00	46,88	58,60	58,60	0,33%
1.12.3	86904	SINAPI	SERVIÇO	Lavatório louça branco suspenso 29,5x39cm ou equivalente padrão popular- fornecimento e instalação	unid	1,00	141,99	177,48	177,48	1,00%
SUB-TOTAL									609,21	3,44%
1.13				INSTALAÇÃO ELETRICA						
1.13.1	07-MSD	Próprio	SERVIÇO	Instalação elétrica de eletroduto, fiação, bocal, lâmpada, interruptor e tomada, visando a instalação da iluminação interna do conjunto sanitário	unid	1,00	107,18	133,97	133,97	0,76%
SUB-TOTAL									133,97	0,76%
1.14				PINTURAS						
1.14.1	88489	SINAPI	SERVIÇO	Aplicação manual de pintura com tinta látex acrílica em paredes, duas demãos. Af_06/2014	m²	22,10	13,06	16,32	360,67	2,04%
1.14.2	102217	SINAPI	SERVIÇO	Pintura tinta de acabamento (pigmentada) a óleo em madeira, 2 demãos. Af_01/2021	m²	3,15	13,79	17,23	54,27	0,31%
SUB-TOTAL									414,94	2,34%
1.15				CAIXA DE INSPEÇÃO						
1.15.1	99059	SINAPI	SERVIÇO	Locação convencional de obra, utilizando gabarito de tábuas corridas pontaleadas a cada 2,00m - 2 utilizações. Af_10/2018	m²	0,42	51,64	64,55	27,11	0,15%
1.15.2	93358	SINAPI	SERVIÇO	Escavação manual de vala com profundidade menor ou igual a 1,30 m. Af_02/2021	m³	0,17	57,24	71,55	12,16	0,07%
1.15.3	103323	SINAPI	SERVIÇO	Alvenaria de vedação de blocos cerâmicos furados na vertical de 9x19x39 cm (espessura 9 cm) e argamassa de assentamento com preparo manual. Af_12/2021	m²	0,72	55,99	69,98	50,38	0,28%
1.15.4	87878	SINAPI	SERVIÇO	Chapisco aplicado em alvenarias e estruturas de concreto internas, com colher de pedreiro. Argamassa traço 1:3 com preparo manual. Af_06/2014	m²	0,72	3,85	4,81	3,46	0,02%
1.15.5	87536	SINAPI	SERVIÇO	Emboço, para recebimento de cerâmica, em argamassa traço 1:2:8 preparo manual, aplicado manualmente em faces internas de paredes de ambientes com área maior que 10m², espessura de 20mm, com execução de talisca	m²	0,72	29,23	36,53	26,30	0,15%
1.15.6	87530	SINAPI	SERVIÇO	Massa única, para recebimento de pintura, em argamassa traço 1:2:8, preparo manual, aplicada manualmente em faces internas de paredes, espessura de 20mm, com execução de taliscas. Af_06/2014	m²	0,72	36,48	45,60	32,83	0,19%
1.15.7	95955	SINAPI	SERVIÇO	Execução de estruturas de concreto armado, para edificação habitacional unifamiliar térrea (casa isolada), fck = 25 MPa. Af_01/2017	m³	0,01	3.206,51	4.008,13	40,08	0,23%
1.15.8	95241	SINAPI	SERVIÇO	Lastro de concreto magro, aplicado em pisos, lajes sobre solo ou radiers, espessura de 5 cm. Af_07/2016	m²	0,16	25,55	31,93	5,10	0,03%
1.15.9	98679	SINAPI	SERVIÇO	Piso cimentado, traço 1:3 (cimento e areia), acabamento liso, espessura 2,0 cm, preparo mecânico da argamassa. Af_09/2020	m²	0,16	32,44	40,55	6,48	0,04%
1.15.10	96995	SINAPI	SERVIÇO	Reaterro manual apiloado com soquete	m³	0,17	34,70	43,37	7,37	0,04%
SUB-TOTAL									211,27	1,19%
TOTAL DO ITEM BANHEIRO									10.070,62	56,90%
2.0				INSTALAÇÃO DE RESERVATÓRIO EM POLIETILENO CAPACIDADE DE 310 LITROS, NA PARTE SUPERIOR DO ABRIGO INCLUINDO CONEXÕES EM PVC, CONFORME PROJETO						
2.1	05-MSD	Próprio	SERVIÇO	Aquisição e Instalação de Reservatório de polietileno, c/cap. 310 litros, incluindo instalações em PVC rígido soldável de alimentação, distribuição, extravasor, torneira de boia, registros e conexões em PVC de 1/2"	und.	1,00	337,56	421,95	421,95	2,38%
TOTAL DO ITEM RESERVATÓRIO									421,95	2,38%



PLANILHA ORÇAMENTÁRIA GERAL

OBRA: IMPLANTAÇÃO DE MELHORIAS SANITÁRIAS DOMICILIARES

COMPOSTO: CONJUNTO SANITÁRIO CONSTITUÍDO DE: (VASO SANITÁRIO, LAVATÓRIO E CHUVEIRO), RESERVATÓRIO ELEVADO DE 310 LITROS, TANQUE SÉPTICO, SUMIDOURO, FILTRO DE BARRO, PIA DE COZINHA, TANQUE DE LAVAR ROUPAS, CAIXA DE INSPEÇÃO E CALÇADA.

DATA: SINAPI COM DESONERAÇÃO 10/2022; ORSE 10/2022

BDI: 25%

ENC.SOCIAIS: Horista: 83,87%; Mensalista: 47,51%

ITEM	CÓDIGO	BANCO	TIPO	DESCRIÇÃO	UNID	QUANT.	PREÇO (R\$)			PESO (%)
							UNIT. SEM BDI	UNIT. COM BDI	TOTAL	
3.0 CONSTRUÇÃO DE FOSSA SÉPTICA CONFORME PROJETO, PLANILHA E ESPECIFICAÇÕES										
3.1	99059	SINAPI	SERVIÇO	Locação convencional de obra, utilizando gabarito de tábuas corridas pontaleadas a cada	m²	2,99	51,64	64,55	193,00	1,09%
3.2	93358	SINAPI	SERVIÇO	Escavação manual de vala com profundidade menor ou igual a 1,30 m. Af_02/2021	m³	4,93	57,24	71,55	352,74	1,99%
3.3	103323	SINAPI	SERVIÇO	Alvenaria de vedação de blocos cerâmicos furados na vertical de 9x19x39 cm (espessura 9 cm) e argamassa de assentamento com preparo manual. Af_12/2021	m²	9,90	55,99	69,98	692,80	3,91%
3.4	87878	SINAPI	SERVIÇO	Chapisco aplicado em alvenarias e estruturas de concreto internas, com colher de pedreiro. Argamassa traço 1:3 com preparo manual. Af_06/2014	m²	9,90	3,85	4,81	47,61	0,27%
3.5	87536	SINAPI	SERVIÇO	Emboço, para recebimento de cerâmica, em argamassa traço 1:2:8 preparo manual, aplicado manualmente em faces internas de paredes de ambientes com área maior que 10m², espessura de 20mm, com execução de talisca	m²	9,90	29,23	36,53	361,64	2,04%
3.6	87530	SINAPI	SERVIÇO	Massa única, para recebimento de pintura, em argamassa traço 1:2:8, preparo manual, aplicada manualmente em faces internas de paredes, espessura de 20mm, com execução de taliscas. Af_06/2014	m²	9,90	36,48	45,60	451,44	2,55%
3.7	95955	SINAPI	SERVIÇO	Execução de estruturas de concreto armado, para edificação habitacional unifamiliar térrea (casa isolada), fck = 25 MPa. Af_01/2017	m³	0,15	3.206,51	4.008,13	601,21	3,40%
3.8	95241	SINAPI	SERVIÇO	Lastro de concreto magro, aplicado em pisos, lajes sobre solo ou radiers, espessura de 5 cm. Af_07/2016	m²	2,00	25,55	31,93	63,86	0,36%
3.9	98679	SINAPI	SERVIÇO	Piso cimentado, traço 1:3 (cimento e areia), acabamento liso, espessura 2,0 cm, preparo mecânico da argamassa. Af_09/2020	m²	2,00	32,44	40,55	81,10	0,46%
3.10	89714	SINAPI	SERVIÇO	Tubo pvc, serie normal, esgoto predial, dn 100 mm, fornecido e instalado em ramal de descarga ou ramal de esgoto sanitário. Af_12/2014	unid	2,00	31,10	38,87	77,74	0,44%
3.11	96995	SINAPI	SERVIÇO	Reaterro manual apoiado com soquete	m³	0,15	34,70	43,37	6,50	0,04%
									2.929,64	16,55%
4.0 CONSTRUÇÃO DE SUMIDOURO CONFORME PROJETO, PLANILHA E ESPECIFICAÇÕES										
4.1	99059	SINAPI	SERVIÇO	Locação convencional de obra, utilizando gabarito de tábuas corridas pontaleadas a cada 2,00m - 2 utilizações. Af_10/2018	m²	1,13	51,64	64,55	72,94	0,41%
4.2	93358	SINAPI	SERVIÇO	Escavação manual de vala com profundidade menor ou igual a 1,30 m. Af_02/2021	m³	2,26	57,24	71,55	161,70	0,91%
4.3	103323	SINAPI	SERVIÇO	Alvenaria de vedação de blocos cerâmicos furados na vertical de 9x19x39 cm (espessura 9 cm) e argamassa de assentamento com preparo manual. Af_12/2021	m²	6,28	55,99	69,98	439,47	2,48%
4.4	6457	ORSE	SERVIÇO	Concreto armado fck=15MPa fabricado na obra, adensado e lançado, para Uso Geral, com formas planas em compensado resinado 12mm (05 usos)	m³	0,05	2.389,93	2.987,41	149,37	0,84%
4.5	89714	SINAPI	SERVIÇO	Tubo pvc, serie normal, esgoto predial, dn 100 mm, fornecido e instalado em ramal de descarga ou ramal de esgoto sanitário. Af_12/2014	unid	2,00	31,10	38,87	77,74	0,44%
4.6	96995	SINAPI	SERVIÇO	Reaterro manual apoiado com soquete	m³	0,07	34,70	43,37	3,03	0,02%
4.7	2659	ORSE	SERVIÇO	Lastro de brita nº 04	m³	0,23	113,24	141,55	32,55	0,18%
									936,80	5,29%
5.0 DISTRIBUIÇÃO EM CADA DOMICILIO BENEFICIADO COM AS MSD, UM FILTRO DE BARRO COMUM DE BOA QUALIDADE ACOMPANHADO DE TRÊS VELAS E UMA TORNEIRA PADRÃO PARA FILTRO										
5.1	INS-MSD-01	Próprio	INSUMO	Distribuição de um filtro comum de barro assado acompanhado de tres velas e torneira propria para filtro	unid	1,00	305,61	382,01	382,01	2,16%
									382,01	2,16%
6.0 INSTALAÇÃO DE PIA DE COZINHA EM AÇO INOX INCLUINDO CONEXÕES EM PVC CONFORME PROJETO, PLANILHA E ESPECIFICAÇÕES										
6.1	06-MSD	Próprio	SERVIÇO	Alvenaria em tijolos cerâmico furado 10x20x20cm, 1/2 vez, assentado em argamassa 1:4 (cimento e areia)	m²	3,32	57,86	72,32	240,10	1,36%
6.2	87878	SINAPI	SERVIÇO	Chapisco aplicado em alvenarias e estruturas de concreto internas, com colher de pedreiro. Argamassa traço 1:3 com preparo manual. Af_06/2014	m²	3,32	3,85	4,81	15,96	0,09%
6.3	87536	SINAPI	SERVIÇO	Emboço, para recebimento de cerâmica, em argamassa traço 1:2:8 preparo manual, aplicado manualmente em faces internas de paredes de ambientes com área maior que 10m², espessura de 20mm, com execução de talisca	m²	3,32	29,23	36,53	121,27	0,69%
6.4	87530	SINAPI	SERVIÇO	Massa única, para recebimento de pintura, em argamassa traço 1:2:8, preparo manual, aplicada manualmente em faces internas de paredes, espessura de 20mm, com execução de taliscas. Af_06/2014	m²	3,32	36,48	45,60	151,39	0,86%
6.5	00001746	SINAPI	INSUMO	Bancada/banca/pia de aço inoxidável (aisi 430) com 1 cuba central, com válvula, escorredor duplo, de *0,55 x 1,20* m	und	1,00	260,63	325,78	325,78	1,84%
6.6	00011822	SINAPI	INSUMO	Torneira plástica de mesa, bica móvel, para cozinha 1/2 "	und	1,00	30,01	37,51	37,51	0,21%
6.7	89358	SINAPI	SERVIÇO	Joelho PVC soldável 90º água fria 20mm - fornecimento e instalação	und	2,00	5,63	7,03	14,06	0,08%
6.8	86882	SINAPI	SERVIÇO	Sifão do tipo garrafa/copo em pvc 1.1/4 x 1.1/2 - fornecimento e instalação. Af_01/2020	und	1,00	21,38	26,72	26,72	0,15%
6.9	89724	SINAPI	SERVIÇO	Joelho PVC 90º esgoto 40mm - fornecimento e instalação	und	2,00	9,51	11,88	23,76	0,13%
6.10	89448	SINAPI	SERVIÇO	Tubo PVC PL série R p/ esg. Du águas pluviais prediais DN 40mm	m	12,00	18,69	23,36	280,32	1,58%
6.11	89355	SINAPI	SERVIÇO	Tubo de PVC soldavel, DN = 20mm(NBR-5648)	m	6,00	15,43	19,28	115,68	0,65%
6.12	89371	SINAPI	SERVIÇO	Luva PVC soldavel/rosca p/ agua fria predial 20mm x 1/2"	und	1,00	4,42	5,52	5,52	0,03%
6.13	86879	SINAPI	SERVIÇO	Válvula em plástico 1 para pia, tanque ou lavatório, com ou sem ladrão - fornecimento e instalação. Af_01/2020	und	1,00	8,47	10,58	10,58	0,06%
6.14	87269	SINAPI	SERVIÇO	Revestimento cerâmico para paredes internas com placas tipo esmaltada extra de dimensões 25x35 cm aplicadas em ambientes de área maior que 5 m² na altura inteira das paredes. Af_06/2014	m²	0,56	64,42	80,52	45,09	0,25%
									1413,74	7,99%

PLANILHA ORÇAMENTÁRIA GERAL

OBRA: IMPLANTAÇÃO DE MELHORIAS SANITÁRIAS DOMICILIARES

COMPOSTO: CONJUNTO SANITÁRIO CONSTITUÍDO DE: (VASO SANITÁRIO, LAVATÓRIO E CHUVEIRO), RESERVATÓRIO ELEVADO DE 310 LITROS, TANQUE SÉPTICO, SUMIDOURO, FILTRO DE BARRO, PIA DE COZINHA, TANQUE DE LAVAR ROUPAS, CAIXA DE INSPEÇÃO E CALÇADA.

DATA: SINAPI COM DESONERAÇÃO 10/2022; ORSE 10/2022

BDI: 25%

ENC.SOCIAIS: Horista: 83,87%; Mensalista: 47,51%

ITEM	CÓDIGO	BANCO	TIPO	DESCRIÇÃO	UNID	QUANT.	PREÇO (R\$)			PESO (%)	
							UNIT. SEM BDI	UNIT. COM BDI	TOTAL		
7.0				INSTALAÇÃO DE TANQUES DE LAVAR ROUPAS INCLUINDO CONEXÕES EM PVC CONFORME PROJETO, PLANILHA E ESPECIFICAÇÕES							
7.1	86876	SINAPI	SERVIÇO	Tanque de mármore sintético suspenso, 22l ou equivalente - fornecimento e instalação. Af_01/2020	unid	1,00	254,36	317,95	317,95	1,80%	
7.2	06-MSD	Próprio	SERVIÇO	Alvenaria em tijolos cerâmico furado 10x20x20cm. 1/2 vez, assentado em argamassa 1:4 (cimento e areia)	m²	3,32	57,86	72,32	240,10	1,36%	
7.3	87878	SINAPI	SERVIÇO	Chapisco aplicado em alvenarias e estruturas de concreto internas, com colher de pedreiro. Argamassa traço 1:3 com preparo manual. Af_06/2014	m²	3,32	3,85	4,81	15,96	0,09%	
7.4	87536	SINAPI	SERVIÇO	Emboço, para recebimento de cerâmica, em argamassa traço 1:2:8 preparo manual, aplicado manualmente em faces internas de paredes de ambientes com área maior que 10m², espessura de 20mm, com execução de talisca	m²	3,32	29,23	36,53	121,27	0,69%	
7.5	87530	SINAPI	SERVIÇO	Massa única, para recebimento de pintura, em argamassa traço 1:2:8, preparo manual, aplicada manualmente em faces internas de paredes, espessura de 20mm, com execução de taliscas. Af_06/2014	m²	3,32	36,48	45,60	151,39	0,86%	
7.6	88489	SINAPI	SERVIÇO	Aplicação manual de pintura com tinta látex acrílica em paredes, duas demãos. Af_06/2014	m²	3,32	13,06	16,32	54,18	0,31%	
7.7	0001822	SINAPI	INSUMO	Torneira plástica de mesa, bica móvel, para cozinha 1/2"	und	1,00	30,01	37,51	37,51	0,21%	
7.8	89358	SINAPI	SERVIÇO	Joelho 90 graus. pvc, soldável, dn 20mm, instalado em ramal ou sub-ramal de água - fornecimento e instalação Af_12/2014	und	2,00	5,63	7,03	14,06	0,08%	
7.9	86882	SINAPI	SERVIÇO	Sifão do tipo garrafa/copo em pvc 1.1/4 x 1.1/2 - fornecimento e instalação. Af_01/2020	und	1,00	21,38	26,72	26,72	0,15%	
7.10	89724	SINAPI	SERVIÇO	Joelho PVC 90º esgoto 40mm - fornecimento e instalação	und	2,00	9,51	11,88	23,76	0,13%	
7.11	89448	SINAPI	SERVIÇO	Tube PVC PL série R p/ esg. Ou aguas pluviais prediais DN 40mm	m	6,00	18,69	23,36	140,16	0,79%	
7.12	89355	SINAPI	SERVIÇO	Tube de PVC soldavel, DN = 20mm(NBR-5648)	m	6,00	15,43	19,28	115,68	0,65%	
7.13	89371	SINAPI	SERVIÇO	Luva PVC soldavel/rosca p/ agua fria predial 20mm x 1/2"	und	1,00	4,42	5,52	5,52	0,03%	
7.14	86879	SINAPI	SERVIÇO	Válvula em plástico 1 para pia, tanque ou lavatório. com ou sem ladrão - fornecimento e instalação. Af_01/2020	und	1,00	8,47	10,58	10,58	0,06%	
7.15	87269	SINAPI	SERVIÇO	Revestimento cerâmico para paredes internas com placas tipo esmaltada extra de dimensões 25x35 cm aplicadas em ambientes de área maior que 5 m² na altura inteira das paredes. af_06/2014	m²	0,56	64,42	80,52	45,09	0,25%	
TOTAL DO ITEM TANQUE DE LAVAR ROUPAS....									1.319,93	7,46%	
8.0				AQUISIÇÃO E INSTALAÇÃO DE CAIXA DE GORDURA EM PVC COM TAMPA COM CAPACIDADE DE 18 LITROS INCLUINDO INTALAÇÕES SANITÁRIAS							
8.1	98102	SINAPI	SERVIÇO	Caixa de gordura simples, circular, em concreto pré-moldado, diâmetro interno = 0,4 m, altura interna = 0,4 m. Af_12/2020	und	1,00	179,25	224,06	224,06	1,27%	
TOTAL DO ITEM DA CAIXA DE GORDURA....									224,06	1,27%	
TOTAL DE UMA UNIDADE DE MSD (SEM BDI)									14.160,04		
TOTAL DO BDI DE UMA UNIDADE DE MSD									3.538,71		
TOTAL DE UMA UNIDADE DE MSD (COM BDI)									17.698,75	100,00%	
						564,00	unidade(s)	9.982.096,60			
9.0				PLACA DE IDENTIFICAÇÃO DA OBRA PADRÃO FUNASA							
9.1	USER-0001	Próprio	SERVIÇO	Placa de obra em chapa de aço galvanizado	m²	6,00	477,43	596,78	3.580,68	20,00%	
TOTAL DE UMA UNIDADE DE PLACA (SEM BDI)									2.864,58		
TOTAL DO BDI DE UMA UNIDADE DE PLACA									716,10		
TOTAL DE UMA UNIDADE DE PLACA (COM BDI)									3.580,68		
						5,00	unidade(s)	17.903,40	100,00%		
TOTAL GERAL									10.000.000,00		





Composições Analíticas com Preço Unitário

		Composições Principais							
	Código Banco	Descrição	Tipo	Und	Quant.	Valor Unit	Total		
1.10.2									
Composição	01-MSD Próprio	PONTO DE ÁGUA FRIA EMBUTIDO, EM TUBOS E CONEXÕES DE PVC RÍGIDO SOLDÁVEL, PARA LAVATÓRIO	ASTU - ASSENTAMENTO DE TUBOS E PECAS	Un	1,0000000	47,49	47,49		
Composição Auxiliar	88309 SINAPI	PEDREIRO COM ENCARGOS COMPLEMENTARES	SEDI - SERVIÇOS DIVERSOS	H	0,3000000	18,87	5,66		
Composição Auxiliar	88316 SINAPI	SERVENTE COM ENCARGOS COMPLEMENTARES	SEDI - SERVIÇOS DIVERSOS	H	0,3000000	14,47	4,34		
Composição Insumo	00000122 SINAPI	ADESIVO PLASTICO PARA PVC, FRASCO COM *850* GR	Material	UN	0,3000000	53,86	16,15		
Insumo	00000400 SINAPI	ABRACADEIRA EM ACO PARA AMARRACAO DE ELETRODUTOS, TIPO D, COM 3/4" E PARAFUSO DE FIXACAO	Material	UN	1,0000000	2,68	2,68		
Insumo	00020083 SINAPI	SOLUCAO PREPARADORA / LIMPADORA PARA PVC, FRASCO COM 1000 CM3	Material	UN	0,1200000	61,02	7,32		
Insumo	00000013 SINAPI	ESTOPA	Material	KG	0,2600000	20,78	5,40		
Insumo	00003767 SINAPI	LIXA EM FOLHA PARA PAREDE OU MADEIRA, NUMERO 120, COR VERMELHA	Material	UN	1,0000000	0,94	0,94		
Insumo	00009868 SINAPI	TUBO PVC, SOLDÁVEL, DN 25 MM, AGUA FRIA (NBR-5648)	Material	M	1,0000000	5,00	5,00		
		MO sem LS =>		4,40				3,69	MO com LS =>
		Valor do BDI =>							Valor com BDI =>
									59,36
1.10.3									
Composição	02-MSD Próprio	PONTO DE ÁGUA FRIA EMBUTIDO, EM TUBOS E CONEXÕES DE PVC RÍGIDO SOLDÁVEL, PARA CAIXA DE DESCARGA EXTERNA	ASTU - ASSENTAMENTO DE TUBOS E PECAS	Un	1,0000000	47,49	47,49		
Composição Auxiliar	88309 SINAPI	PEDREIRO COM ENCARGOS COMPLEMENTARES	SEDI - SERVIÇOS DIVERSOS	H	0,3000000	18,87	5,66		
Composição Auxiliar	88316 SINAPI	SERVENTE COM ENCARGOS COMPLEMENTARES	SEDI - SERVIÇOS DIVERSOS	H	0,3000000	14,47	4,34		
Composição Insumo	00000122 SINAPI	ADESIVO PLASTICO PARA PVC, FRASCO COM *850* GR	Material	UN	0,3000000	53,86	16,15		
Insumo	00000400 SINAPI	ABRACADEIRA EM ACO PARA AMARRACAO DE ELETRODUTOS, TIPO D, COM 3/4" E PARAFUSO DE FIXACAO	Material	UN	1,0000000	2,68	2,68		
Insumo	00020083 SINAPI	SOLUCAO PREPARADORA / LIMPADORA PARA PVC, FRASCO COM 1000 CM3	Material	UN	0,1200000	61,02	7,32		
Insumo	00000013 SINAPI	ESTOPA	Material	KG	0,2600000	20,78	5,40		
Insumo	00003767 SINAPI	LIXA EM FOLHA PARA PAREDE OU MADEIRA, NUMERO 120, COR VERMELHA	Material	UN	1,0000000	0,94	0,94		
Insumo	00009868 SINAPI	TUBO PVC, SOLDÁVEL, DN 25 MM, AGUA FRIA (NBR-5648)	Material	M	1,0000000	5,00	5,00		
		MO sem LS =>		4,40				3,69	MO com LS =>
		Valor do BDI =>							Valor com BDI =>
									59,36

Composições Analíticas com Preço Unitário

1.11.1	Composição	Código Banco	Descrição	Composições Principais			Total
				Tipo	Und	Valor Unit	
		03-MSD Próprio	PONTO DE ESGOTO EMBUTIDO PARA LAVATÓRIO, EM TUBOS E CONEXÕES DE PVC RÍGIDO SOLDÁVEL, DIÂMETRO 40 MM, INCLUSIVE, INTERLIGAÇÃO À CAIXA SIFONADA	ASTU - ASSENTAMENTO DE TUBOS E PECAS	Un	72,84	72,84
	Auxiliar	88267 SINAPI	ENCANADOR OU BOMBEIRO HIDRAULICO COM ENCARGOS COMPLEMENTARES	SEDI - SERVIÇOS DIVERSOS	H	18,26	18,26
	Auxiliar	88316 SINAPI	SERVENTE COM ENCARGOS COMPLEMENTARES	SEDI - SERVIÇOS DIVERSOS	H	14,47	5,78
	Insumo	00000122 SINAPI	ADESIVO PLASTICO PARA PVC, FRASCO COM *850* GR	Material	UN	53,86	23,15
	Insumo	00020078 SINAPI	PASTA LUBRIFICANTE PARA TUBOS E CONEXOES COM JUNTA ELASTICA, EMBALAGEM DE *400* GR (USO EM PVC, ACO, POLIETILENO E OUTROS)	Material	UN	22,23	1,11
	Insumo	00020083 SINAPI	SOLUCAO PREPARADORA / LIMPADORA PARA PVC, FRASCO COM 1000 CM3	Material	UN	61,02	7,93
	Insumo	00003516 SINAPI	JOELHO PVC, SOLDÁVEL, BB, 45 GRAUS, DN 40 MM, PARA ESGOTO PREDIAL	Material	UN	1,13	1,13
	Insumo	00003517 SINAPI	JOELHO PVC, SOLDÁVEL, BB, 90 GRAUS, DN 40 MM, PARA ESGOTO PREDIAL	Material	UN	3,94	3,94
	Insumo	00003767 SINAPI	LIXA EM FOLHA PARA PAREDE OU MADEIRA, NUMERO 120, COR VERMELHA	Material	UN	0,94	0,18
	Insumo	00009835 SINAPI	TUBO PVC SERIE NORMAL, DN 40 MM, PARA ESGOTO PREDIAL (NBR 5688)	Material	M	5,68	11,36
			MO sem LS =>		LS =>	10,95	20,14
			Valor do BDI =>			18,21	91,05
1.13.1	Composição	Código Banco	Descrição	Tipo	Und	Valor Unit	Total
		07-MSD Próprio	Instalação elétrica de eletroduto, fiação, bocal, lâmpada, interruptor e tomada, visando a instalação da iluminação interna do conjunto sanitário	ASTU - ASSENTAMENTO DE TUBOS E PECAS	Un	107,18	107,18
	Auxiliar	88264 SINAPI	ELETRICISTA COM ENCARGOS COMPLEMENTARES	SEDI - SERVIÇOS DIVERSOS	H	19,09	19,09
	Auxiliar	88316 SINAPI	SERVENTE COM ENCARGOS COMPLEMENTARES	SEDI - SERVIÇOS DIVERSOS	H	14,47	14,47
	Insumo	00000939 SINAPI	FIO DE COBRE, SOLIDO, CLASSE 1, ISOLACAO EM PVC/A, ANTICHAMA BWF-B, 450/750V, SECAO NOMINAL 2,5 MM2	Material	M	2,33	9,32
	Insumo	00002688 SINAPI	ELETRODUTO PVC FLEXIVEL CORRUGADO, COR AMARELA, DE 25 MM	Material	M	2,25	9,00
	Insumo	00012001 SINAPI	CAIXA OCTOGONAL DE FUNDO MOVEL, EM PVC, DE 4" X 4", PARA ELETRODUTO FLEXIVEL CORRUGADO	Material	UN	6,60	6,60
	Insumo	00020111 SINAPI	FITA ISOLANTE ADESIVA ANTICHAMA, USO ATE 750 V, EM ROLO DE 19 MM X 20 M	Material	UN	16,25	2,22
	Insumo	00012147 SINAPI	TOMADA 2P+T 10A, 250V, CONJUNTO MONTADO PARA SOBREPOR 4" X 2" (CAIXA + MODULO)	Material	UN	15,25	15,25
	Insumo	00038112 SINAPI	INTERRUPTOR SIMPLES 10A, 250V (APENAS MODULO)	Material	UN	7,48	7,48
	Insumo	00012296 SINAPI	SOQUETE DE PORCELANA BASE E27, FIXO DE TETO, PARA LAMPADAS	Material	UN	3,31	3,31
	Insumo	00003755 SINAPI	LAMPADA DE LUZ MISTA 160 W, BASE E27 (220 V)	Material	UN	20,44	20,44
			MO sem LS =>		LS =>	14,79	27,20
			Valor do BDI =>			26,79	133,97



Composições Analíticas com Preço Unitário

		Composições Principais						
		Descrição	Código Banco	Tipo	Und	Quant.	Valor Unit	Total
2.1	Composição	AQUISIÇÃO E INSTALAÇÃO DE RESERVATÓRIO DE POLIETILENO, C/CAP. 310 LITROS, INCLUINDO INSTALAÇÕES EM PVC RÍGIDO SOLDÁVEL DE ALIMENTAÇÃO, DISTRIBUIÇÃO, EXTRAVASOR, TORNEIRA DE BOIA, REGISTROS E CONEXÕES EM PVC DE 1/2"	05-MSD Próprio	ASTU - ASSENTAMENTO DE TUBOS E PECAS	Un	1,0000000	337,56	337,56
	Composição Auxiliar	ENCANADOR OU BOMBEIRO HIDRÁULICO COM ENCARGOS COMPLEMENTARES	88267 SINAPI	SEDI - SERVIÇOS DIVERSOS	H	1,0000000	18,26	18,26
	Composição Auxiliar	SERVENTE COM ENCARGOS COMPLEMENTARES	88316 SINAPI	SEDI - SERVIÇOS DIVERSOS	H	1,0000000	14,47	14,47
	Insumo	FITA VEDA ROSCA EM ROLOS DE 18 MM X 10 M (L X C)	00003146 SINAPI	Material	UN	1,0000000	3,71	3,71
	Insumo	Caixa d'água de polietileno alta densidade, cilíndrica, 310 litros	4950 ORSE	Material	un	1,0000000	239,90	239,90
	Insumo	ADAPTADOR PVC SOLDÁVEL, COM FLANGE E ANEL DE VEDACAO, 20 MM X 1/2", PARA CAIXA D'AGUA	00000095 SINAPI	Material	UN	1,0000000	13,64	13,64
	Insumo	ADAPTADOR PVC SOLDÁVEL, COM FLANGE E ANEL DE VEDACAO, 25 MM X 3/4", PARA CAIXA D'AGUA	00000096 SINAPI	Material	UN	1,0000000	14,83	14,83
	Insumo	ADAPTADOR PVC SOLDÁVEL, COM FLANGE E ANEL DE VEDACAO, 50 MM X 1 1/2", PARA CAIXA D'AGUA	00000099 SINAPI	Material	UN	1,0000000	31,57	31,57
	Insumo	MASSA PARA VIDRO	00010498 SINAPI	Material	KG	0,1000000	11,88	1,18
		MO sem LS =>	14,66	LS =>	12,30	MO com LS =>	26,96	
		Valor do BDI =>	84,39			Valor com BDI =>	421,95	
6.1	Composição	ALVENARIA EM TIJOLOS CERAMICO FURADO 10X20X20CM, 1/2 VEZ, ASSENTADO EM ARGAMASSA 1:4 (CIMENTO E AREIA)	06-MSD Próprio	PARE - PAREDES/PAINÉIS	m²	1,0000000	57,86	57,86
	Composição Auxiliar	PEDREIRO COM ENCARGOS COMPLEMENTARES	88309 SINAPI	SEDI - SERVIÇOS DIVERSOS	H	1,0000000	18,87	18,87
	Composição Auxiliar	SERVENTE COM ENCARGOS COMPLEMENTARES	88316 SINAPI	SEDI - SERVIÇOS DIVERSOS	H	1,0000000	14,47	14,47
	Insumo	CIMENTO PORTLAND COMPOSTO CP II-32	00001379 SINAPI	Material	KG	5,0000000	0,89	4,45
	Insumo	ARGILA OU BARRO PARA ATERRO/REATERRO (COM TRANSPORTE ATE 10 KM)	00006081 SINAPI	Material	m³	0,0600000	77,96	4,67
	Insumo	BLOCO CERAMICO / TIJOLO VAZADO PARA ALVENARIA DE VEDACAO, 6 FUROS NA HORIZONTAL, 9 X 14 X 19 CM (L X A X C)	00007267 SINAPI	Material	UN	20,0000000	0,77	15,40
		MO sem LS =>	14,68	LS =>	12,32	MO com LS =>	27,00	
		Valor do BDI =>	14,46			Valor com BDI =>	72,32	



Composições Analíticas com Preço Unitário

Composições Principais

osição	Código Banco	Descrição	Tipo	Und	Quant.	Valor Unit	Total
osição	USER-0001 Próprio	PLACA INDICATIVA DA OBRA	SERP - SERVIÇOS	M²	1,0000000	477,43	477,43
osição	88262 SINAPI	CARPINTEIRO DE FORMAS COM ENCARGOS COMPLEMENTARES	SEDI - SERVIÇOS DIVERSOS	H	0,7000000	18,63	13,04
osição	88316 SINAPI	SERVEANTE COM ENCARGOS COMPLEMENTARES	SEDI - SERVIÇOS DIVERSOS	H	0,7000000	14,47	10,12
osição	00004417 SINAPI	SARRAFO NAO APARELHADO *2,5 X 7* CM, EM MACARANDUBA, ANGELIM OU EQUIVALENTE DA REGIAO - BRUTA	Material	M	1,0000000	8,05	8,05
osição	00004491 SINAPI	PONTALETE *7,5 X 7,5* CM EM PINUS, MISTA OU EQUIVALENTE DA REGIAO - BRUTA	Material	M	3,6000000	11,91	42,87
osição	00004813 SINAPI	PLACA DE OBRA (PARA CONSTRUCAO CIVIL) EM CHAPA GALVANIZADA *N. Material 22*, ADESIVADA, DE *2,4 X 1,2* M (SEM POSTES PARA FIXACAO)	Material	m²	1,0000000	400,00	400,00
osição	00005075 SINAPI	PREGO DE ACO POLIDO COM CABECA 18 X 30 (2 3/4 X 10)	Material	KG	0,1500000	22,38	3,35
		MO sem LS =>			8,58	MO com LS =>	18,81
					10,23		
		Valor do BDI =>			119,35	Valor com BDI =>	596,78

Curva ABC de Serviços

Igo	Banco	Descrição	Tipo	Und	Quant.	Valor Unit	Total	Peso (%)	Peso Acumulado (%)	ABC
195	SINAPI	PORTA DE MADEIRA FRISADA, SEM-OCA (LEVE OU MÉDIA), 60X210CM, ESPESSURA DE 3CM, INCLUSO DOBRADIÇAS - FORNECIMENTO E INSTALAÇÃO. AF_12/2019	ESQV - ESQUADRIAS/FERRAGENS/VIDROS	UN	1,00	324,38	324,38	1,83	78,92	A
176	SINAPI	TANQUE DE MARMORE SINTÉTICO SUSPENSO, 22L OU EQUIVALENTE - FORNECIMENTO E INSTALAÇÃO. AF_01/2020	INHI - INSTALAÇÕES HIDROS SANITÁRIAS	UN	1,00	317,95	317,95	1,80	90,71	B
157	SINAPI	PONTO DE CONSUMO TERMINAL DE ÁGUA FRIA (SUBRAMAL) COM TUBULAÇÃO DE PVC, DN 25 MM, INSTALADO EM RAMAL DE ÁGUA, INCLUSOS RASGO E CHUMBAMENTO EM ALVENARIA. AF_12/2014	INHI - INSTALAÇÕES HIDROS SANITÁRIAS	UN	2,00	137,43	274,86	1,55	82,27	B
201	SINAPI	TELHAMENTO COM TELHA CERÂMICA CAPA-CANAL, TIPO COLONIAL, COM ATÉ 2 ÁGUAS, INCLUSO TRANSPORTE VERTICAL. AF_07/2019	COBE - COBERTURA	m²	5,46	48,70	265,90	1,50	83,77	B
246	SINAPI	REVESTIMENTO CERÂMICO PARA PISO COM PLACAS TIPO ESMALTADA EXTRA DE DIMENSÕES 35X35 CM APLICADA EM AMBIENTES DE ÁREA MENOR QUE 5 M2. AF_06/2014	PISO - PISOS	m²	3,22	79,11	254,73	1,44	85,21	B
355	SINAPI	TUBO, PVC, SOLDÁVEL, DN 20MM, INSTALADO EM RAMAL OU SUB-RAMAL DE ÁGUA - FORNECIMENTO E INSTALAÇÃO. AF_06/2022	INHI - INSTALAÇÕES HIDROS SANITÁRIAS	M	12,00	19,28	231,36	1,31	86,52	B
102	SINAPI	CAIXA DE GORDURA SIMPLES, CIRCULAR, EM CONCRETO PRÉ-MOLDADO, DIÂMETRO INTERNO = 0,4 M, ALTURA INTERNA = 0,4 M. AF_12/2020	INHI - INSTALAÇÕES HIDROS SANITÁRIAS	UN	1,00	224,06	224,06	1,27	87,78	B
178	SINAPI	CHAPISCO APLICADO EM ALVENARIAS E ESTRUTURAS DE CONCRETO INTERNAS, COM COLHER DE PEDREIRO. ARGAMASSA TRAÇO 1:3 COM PREPARO MANUAL. AF_06/2014	REVE - REVESTIMENTO E TRATAMENTO DE SUPERFÍCIES	m²	43,86	4,81	210,93	1,19	88,97	B
179	SINAPI	PISO CIMENTADO, TRAÇO 1:3 (CIMENTO E AREIA), ACABAMENTO LISO, ESPESSURA 2,0 CM, PREPARO MECÂNICO DA ARGAMASSA. AF_09/2020	PISO - PISOS	m²	4,62	40,55	187,33	1,06	90,03	B
241	SINAPI	LASTRO DE CONCRETO MAGRO, APLICADO EM PISOS, LAJES SOBRE SOLO OU RADIERS, ESPESSURA DE 5 CM. AF_07/2016	FUES - FUNDAÇÕES E ESTRUTURAS	m²	5,78	31,93	184,54	1,04	91,07	B
304	SINAPI	LAVATÓRIO LOUÇA BRANCA SUSPENSO, 29,5 X 39CM OU EQUIVALENTE, PADRÃO POPULAR - FORNECIMENTO E INSTALAÇÃO. AF_01/2020	INHI - INSTALAÇÕES HIDROS SANITÁRIAS	UN	1,00	177,48	177,48	1,00	92,08	B
714	SINAPI	TUBO PVC, SERIE NORMAL, ESGOTO PREDIAL, DN 100 MM, FORNECIDO E INSTALADO EM RAMAL DE ESGOTO OU RAMAL DE ESGOTO SANITÁRIO. AF_12/2014	INHI - INSTALAÇÕES HIDROS SANITÁRIAS	M	4,00	38,87	155,48	0,88	92,96	B
57	ORSE	Concreto armado fck=15MPa fabricado na obra, adensado e lançado, para Uso Geral, com formas planas em compensado resinado 12mm (05 usos)	Conversão InfoWOrca	m³	0,05	2.987,41	149,37	0,84	93,80	B
83	ORSE	Ponto de esgoto com tubo de pvc rígido soldável de Ø 100 mm (vaso sanitário)	Tubos e Conexões de PVC Rígido Soldável para Esgoto	pt	1,00	144,13	144,13	0,81	94,61	B
15D	Próprio	Instalação elétrica de eletroduto, fiação, bocal, lâmpada, interruptor e tomada, visando a instalação da iluminação interna do conjunto sanitário	ASTU - ASSENTAMENTO DE TUBOS E PECAS	Un	1,00	133,97	133,97	0,76	95,37	C
1822	SINAPI	TORNEIRA PLÁSTICA DE MESA, BICA MOVEL, PARA COZINHA 1/2 "	Material	UN	3,00	37,51	112,53	0,64	96,01	C
15D	Próprio	PONTO DE ESGOTO EMBUTIDO PARA LAVATÓRIO, EM TUBOS E CONEXÕES DE PVC RÍGIDO SOLDÁVEL, DIÂMETRO 40 MM, INCLUSIVE, INTERLIGAÇÃO À CAIXA SIFONADA	ASTU - ASSENTAMENTO DE TUBOS E PECAS	Un	1,00	91,05	91,05	0,51	96,52	C
15D	Próprio	PONTO DE ÁGUA FRIA EMBUTIDO, EM TUBOS E CONEXÕES DE PVC RÍGIDO SOLDÁVEL, PARA LAVATÓRIO	ASTU - ASSENTAMENTO DE TUBOS E PECAS	Un	1,00	59,36	59,36	0,34	96,86	C
15D	Próprio	PONTO DE ÁGUA FRIA EMBUTIDO, EM TUBOS E CONEXÕES DE PVC RÍGIDO SOLDÁVEL, PARA CAIXA DE ESGOTO EXTERNA	ASTU - ASSENTAMENTO DE TUBOS E PECAS	Un	1,00	59,36	59,36	0,34	97,19	C
1030	SINAPI	CAIXA DE ESGOTO DE PLÁSTICO EXTERNA, DE 9" L, PUXADOR FIO DE NYLON, NAO INCLUSO CANO, BOLSA, ENGATE	Material	UN	1,00	58,60	58,60	0,33	97,52	C
707	SINAPI	CAIXA SIFONADA, PVC, DN 100 X 100 X 50 MM, JUNTA ELÁSTICA, FORNECIDA E INSTALADA EM RAMAL DE ESGOTO OU EM RAMAL DE ESGOTO SANITÁRIO. AF_12/2014	INHI - INSTALAÇÕES HIDROS SANITÁRIAS	UN	1,00	54,77	54,77	0,31	97,83	C
161	SINAPI	ALVENARIA DE VEDAÇÃO COM ELEMENTO VAZADO DE CONCRETO (COBOGÓ) DE 7X50X50CM E ARGAMASSA DE ASSENTAMENTO COM PREPARO EM BETONEIRA. AF_05/2020	PARE - PAREDES/PAINÉIS	m²	0,25	218,78	54,69	0,31	98,14	C

Curva ABC de Serviços

Ítem	Banco	Descrição	Tipo	Und	Quant.	Valor Unit	Total	Peso (%)	Peso Acumulado (%)	ABC
323	SINAPI	ALVENARIA DE VEDAÇÃO DE BLOCOS CERÂMICOS FURADOS NA VERTICAL DE 9X19X39 CM (ESPESURA 9 CM) E ARGAMASSA DE ASSENTAMENTO COM PREPARO MANUAL. AF_12/2021	PARE - PAREDES/PAINEIS	m²	33,05	69,98	2.312,82	13,07	13,07	A
330	SINAPI	MASSA ÚNICA, PARA RECEBIMENTO DE PINTURA, EM ARGAMASSA TRAÇO 1:2:8, PREPARO MANUAL, APLICADA MANUALMENTE EM FACES INTERNAS DE PAREDES, ESPESURA DE 20MM, COM EXECUÇÃO DE TALISCAS. AF_06/2014	REVE - REVESTIMENTO E TRATAMENTO DE SUPERFÍCIES	m²	43,86	45,60	2.000,01	11,30	24,37	A
336	SINAPI	EMBOÇO, PARA RECEBIMENTO DE CERÂMICA, EM ARGAMASSA TRAÇO 1:2:8, PREPARO MANUAL, APLICADO MANUALMENTE EM FACES INTERNAS DE PAREDES, PARA AMBIENTE COM ÁREA MAIOR QUE 10M2, ESPESURA DE 20MM, COM EXECUÇÃO DE TALISCAS. AF_06/2014	REVE - REVESTIMENTO E TRATAMENTO DE SUPERFÍCIES	m²	43,86	36,53	1.602,17	9,05	33,42	A
369	SINAPI	REVESTIMENTO CERÂMICO PARA PAREDES INTERNAS COM PLACAS TIPO ESMALTADA EXTRA DE DIMENSÕES 25X35 CM APLICADAS EM AMBIENTES DE ÁREA MAIOR QUE 5 M² NA ALTURA INTEIRA DAS PAREDES. AF_06/2014	REVE - REVESTIMENTO E TRATAMENTO DE SUPERFÍCIES	m²	12,92	80,52	1.040,31	5,88	39,30	A
355	SINAPI	(COMPOSIÇÃO REPRESENTATIVA) EXECUÇÃO DE ESTRUTURAS DE CONCRETO ARMADO, PARA EDIFICAÇÃO HABITACIONAL UNIFAMILIAR TERREA (CASA ISOLADA). FCK = 25 MPa. AF_01/2017	FUES - FUNDAÇÕES E ESTRUTURAS	m³	0,19	4.008,13	761,53	4,30	43,60	A
359	SINAPI	LOCACAO CONVENCIONAL DE OBRA, UTILIZANDO GABARITO DE TÁBUAS CORRIDAS PONTELETADAS A CADA 2,00M - 2 UTILIZAÇÕES. AF_10/2018	SERT - SERVIÇOS TÉCNICOS	M	10,92	64,55	704,87	3,98	47,58	A
358	SINAPI	ESCAVAÇÃO MANUAL DE VALA COM PROFUNDIDADE MENOR OU IGUAL A 1,30 M. AF_02/2021	MOV - MOVIMENTO DE TERRA	m³	8,15	71,55	583,11	3,29	50,88	A
341	SINAPI	TRAMA DE MADEIRA COMPOSTA POR RIPAS, CAIBROS E TERÇAS PARA TELHADOS DE ATÉ 2 ÁGUAS PARA TELHA CERÂMICA CAPA-CANAL, INCLUSO TRANSPORTE VERTICAL. AF_07/2019	COBE - COBERTURA	m²	5,46	103,93	567,45	3,21	54,08	A
350	Próprio	ALVENARIA EM TUIJOS CERÂMICO FURADO 10X20X20CM, 1/2 VEZ, ASSENTADO EM ARGAMASSA 1:4 (CIMENTO E AREIA)	PARE - PAREDES/PAINEIS	m²	6,64	72,32	480,20	2,71	56,80	A
166	SINAPI	ALVENARIA DE EMBASAMENTO COM BLOCO ESTRUTURAL DE CERÂMICA, DE 14X19X29CM E ARGAMASSA DE ASSENTAMENTO COM PREPARO EM BETONEIRA. AF_05/2020	FUES - FUNDAÇÕES E ESTRUTURAS	m³	0,64	715,70	458,04	2,59	59,39	A
306	SINAPI	CAIXA ENTERRADA HIDRÁULICA RETANGULAR, EM ALVENARIA COM BLOCOS DE CONCRETO, DIMENSÕES INTERNAS: 0,6X0,6X0,6 M PARA REDE DE ESGOTO. AF_12/2020	INHI - INSTALAÇÕES HIDROS SANITÁRIAS	UN	1,00	449,08	449,08	2,54	61,92	A
350	Próprio	AQUISIÇÃO E INSTALAÇÃO DE RESERVATÓRIO DE POLIETILENO, C/CAP. 310 LITROS, INCLUINDO INSTALAÇÕES EM PVC RÍGIDO SOLDÁVEL DE ALIMENTAÇÃO, DISTRIBUIÇÃO, EXTRAVASOR, TORNEIRA DE BOIA, REGISTROS E CONEXÕES EM PVC DE 1/2"	ASTU - ASSENTAMENTO DE TUBOS E PECAS	Un	1,00	421,95	421,95	2,38	64,31	A
148	SINAPI	TUBO, PVC, SOLDÁVEL, DN 40MM, INSTALADO EM PRUMADA DE ÁGUA - FORNECIMENTO E INSTALAÇÃO. AF_06/2022	INHI - INSTALAÇÕES HIDROS SANITÁRIAS	M	18,00	23,36	420,48	2,38	66,68	A
189	SINAPI	APLICAÇÃO MANUAL DE PINTURA COM TINTA LÁTEX ACRÍLICA EM PAREDES, DUAS DEMÃOIS. AF_06/2014	PINT - PINTURAS	m²	25,42	16,32	414,85	2,34	69,03	A
MSD-1	Próprio	Distribuição de um filtro comum de barro assado acompanhado de três velas e torneira própria para filtro	Material	Un	1,00	382,01	382,01	2,16	71,19	A
170	SINAPI	VASO SANITÁRIO SIFONADO CONVENCIONAL COM LOUÇA BRANCA, INCLUSO CONJUNTO DE LIGAÇÃO PARA BACIA SANITÁRIA AJUSTÁVEL - FORNECIMENTO E INSTALAÇÃO. AF_10/2016	INHI - INSTALAÇÕES HIDROS SANITÁRIAS	UN	1,00	373,13	373,13	2,11	73,29	A
487	SINAPI	CONCRETO CICLOPIPO FCK = 15MPa, 30% PEDRA DE MÃO EM VOLUME REAL, INCLUSIVE LANÇAMENTO. AF_05/2021	FUES - FUNDAÇÕES E ESTRUTURAS	m³	0,58	595,32	345,28	1,95	75,24	A
1746	SINAPI	BANCADA/BANCAPIA DE AÇO INOXIDÁVEL (AISI 430) COM 1 CUBA CENTRAL, COM VALVULA, ESCORREDOR DUPLO, DE "0,55 X 1,20" M	Material	UN	1,00	325,78	325,78	1,84	77,08	A

Curva ABC de Serviços

Ítem	Banco	Descrição	Tipo	Und	Quant.	Valor Unit	Total	Peso (%)	Peso Acumulado (%)	ABC
217	SINAPI	PINTURA TINTA DE ACABAMENTO (PIGMENTADA) A ÓLEO EM MADEIRA, 2 DEMÃOS. AF_01/2021	PINT - PINTURAS	m²	3,15	17,23	54,27	0,31	98,45	C
382	SINAPI	SIFÃO DO TIPO GARRAFA/COPO EM PVC 1/4" X 1/12" - FORNECIMENTO E INSTALAÇÃO. AF_01/2020	INHI - INSTALAÇÕES HIDROS SANITÁRIAS	UN	2,00	26,72	53,44	0,30	98,75	C
724	SINAPI	JOELHO 90 GRAUS, PVC, SERIE NORMAL, ESGOTO PREDIAL, DN 40 MM, JUNTA SOLDÁVEL, FORNECIDO E INSTALADO EM RAMAL DE DESCARGA OU RAMAL DE ESGOTO SANITÁRIO. AF_12/2014	INHI - INSTALAÇÕES HIDROS SANITÁRIAS	UN	4,00	11,88	47,52	0,27	99,02	C
59	ORSE	Lastro de brita 4	Lastros, Lajes e Berços	m³	0,23	141,55	32,55	0,18	99,20	C
349	SINAPI	REGISTRO DE PRESSÃO BRUTO, LATÃO, ROSCÁVEL, 1/2" - FORNECIMENTO E INSTALAÇÃO. AF_08/2021	INHI - INSTALAÇÕES HIDROS SANITÁRIAS	UN	1,00	32,53	32,53	0,18	99,39	C
395	SINAPI	REATERRO MANUAL APOIADO COM SOQUETE. AF_10/2017	MOV - MOVIMENTO DE TERRA	m³	0,72	43,37	31,21	0,18	99,56	C
358	SINAPI	JOELHO 90 GRAUS, PVC, SOLDÁVEL, DN 20MM, INSTALADO EM RAMAL OU SUB-RAMAL DE ÁGUA - FORNECIMENTO E INSTALAÇÃO. AF_06/2022	INHI - INSTALAÇÕES HIDROS SANITÁRIAS	UN	4,00	7,03	28,12	0,16	99,72	C
379	SINAPI	VALVULA EM PLÁSTICO 1 PARA PIA, TANQUE OU LAVATÓRIO COM OU SEM LADRÃO - FORNECIMENTO E INSTALAÇÃO. AF_01/2020	INHI - INSTALAÇÕES HIDROS SANITÁRIAS	UN	2,00	10,58	21,16	0,12	99,84	C
7608	SINAPI	DUCHA / CHUVEIRO PLÁSTICO SIMPLES, 5", BRANCO, PARA ACOPLAR EM HASTE 1/2", ÁGUA FRIA	Material	UN	1,00	17,01	17,01	0,10	99,94	C
371	SINAPI	LUVA, PVC, SOLDÁVEL, DN 20MM, INSTALADO EM RAMAL OU SUB-RAMAL DE ÁGUA - FORNECIMENTO E INSTALAÇÃO. AF_06/2022	INHI - INSTALAÇÕES HIDROS SANITÁRIAS	UN	2,00	5,52	11,04	0,06	100,00	C

Total sem BDI
Total do BDI
Total Geral

14.160,04
3.538,71
17.698,75



CRONOGRAMA FÍSICO-FINANCEIRO - MÓDULOS SANITÁRIOS

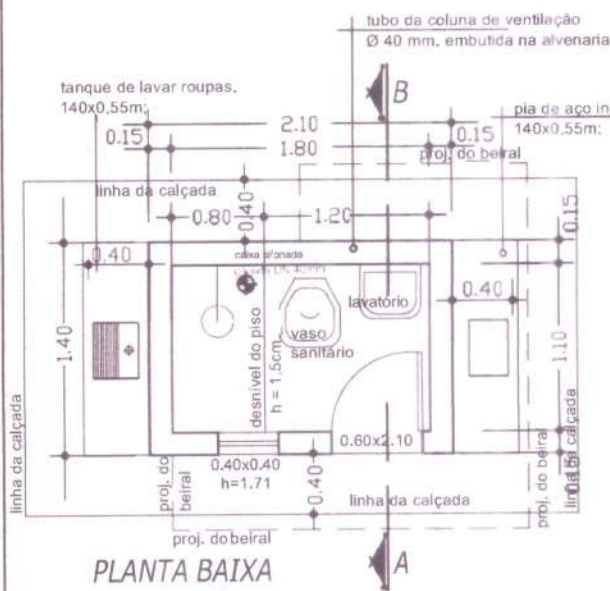
IMPLANTAÇÃO DE MELHORIAS SANITÁRIAS DOMICILIARES

OBJETO: CONJUNTO SANITÁRIO CONSTITUÍDO DE: (VASO SANITÁRIO, LAVATÓRIO E CHUVEIRO), RESERVATÓRIO ELEVADO DE 310 LITROS, TANQUE SEPTICO, SUMIDOURO, FILTRO DE BARRO, PIA DE COZINHA, TANQUE DE LAVAGEM, CAIXA DE INSPEÇÃO E CALÇADA.

INAPI COM DESONERAÇÃO 10/2022; ORSE 10/2022

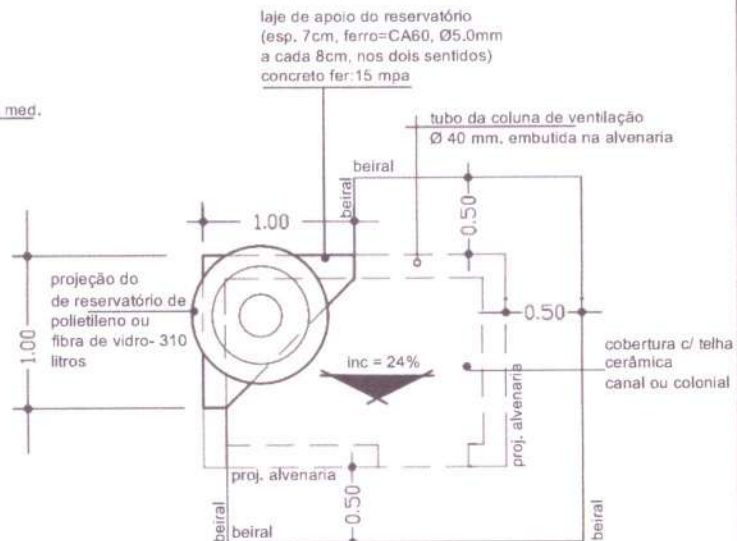
QUANTIDADE: 564,00

DESCRIÇÃO	VALOR TOTAL COM BDI	VALOR TOTAL COM BDI	PERÍODO DE EXECUÇÃO					TOTAL	PESO	
			30	60	90	120	150		TOTAL	%
MÓDULOS SANITÁRIOS	17.698,75	9.982.096,60						#####	100,00	
IMPLANTAÇÃO DE CONJUNTO SANITÁRIO COMPOSTO, ABRIGO DE ALVENARIACOM CALÇADA, VASO SANITÁRIO, LAVATÓRIO, CHUVEIRO, CAIXA DE IMPEÇÃO E CAIXA DE DESCARGA	10.070,62	5.679.829,68	1.135.965,94	1.135.965,94	1.135.965,94	1.135.965,94	1.135.965,94	1.135.965,94	56,80	
INSTALAÇÃO DE RESERVATÓRIO EM POLIETILENO CAPACIDADE DE 310 LITROS, NA PARTE SUPERIOR DO ABRIGO INCLUINDO CONEXÕES EM PVC, CONFORME PROJETO	421,95	237.979,80	47.595,96	47.595,96	47.595,96	47.595,96	47.595,96	47.595,96	2,38	
CONSTRUÇÃO DE FOSSA SÉPTICA CONFORME PROJETO, PLANILHA E ESPECIFICAÇÕES	2.929,64	1.652.316,96	330.463,39	330.463,39	330.463,39	330.463,39	330.463,39	330.463,39	16,52	
CONSTRUÇÃO DE SUMIDOURO CONFORME PROJETO, PLANILHA E ESPECIFICAÇÕES	936,80	528.355,20	105.671,04	105.671,04	105.671,04	105.671,04	105.671,04	105.671,04	5,28	
DISTRIBUIÇÃO EM CADA DOMICÍLIO BENEFICIADO COM AS MSD, UM FILTRO DE BARRO COMUM DE BOA QUALIDADE ACOMPANHADO DE TRÊS VELAS E UMA TORNEIRA PADRÃO PARA FILTRO	382,01	215.453,64	43.090,73	43.090,73	43.090,73	43.090,73	43.090,73	43.090,73	2,15	
INSTALAÇÃO DE PIA DE COZINHA EM AÇO INOX INCLUINDO CONEXÕES EM PVC CONFORME PROJETO, PLANILHA E ESPECIFICAÇÕES	1.413,74	797.349,36	159.469,87	159.469,87	159.469,87	159.469,87	159.469,87	159.469,87	7,97	
INSTALAÇÃO DE TANQUES DE LAVAR ROUPAS INCLUINDO CONEXÕES EM PVC CONFORME PROJETO, PLANILHA E ESPECIFICAÇÕES	1.319,93	744.440,52	148.888,10	148.888,10	148.888,10	148.888,10	148.888,10	148.888,10	7,44	
ADQUISIÇÃO E INSTALAÇÃO DE CAIXA DE GORDURA EM PVC COM TAMPA COM CAPACIDADE DE 18 LITROS INCLUINDO INTALAÇÕES SANITÁRIAS	224,06	126.371,44	25.274,29	25.274,29	25.274,29	25.274,29	25.274,29	25.274,29	1,26	
LACA DA OBRA	3.580,68	17.903,40							0,18	
LACA DA OBRA	3.580,68	17.903,40	3.580,68	3.580,68	3.580,68	3.580,68	3.580,68	3.580,68	0,18	
Subtotal:			2.000.000,00	2.000.000,00	2.000.000,00	2.000.000,00	2.000.000,00	2.000.000,00		
Total acumulado:			2.000.000,00	4.000.000,00	6.000.000,00	8.000.000,00	8.000.000,00	#####		



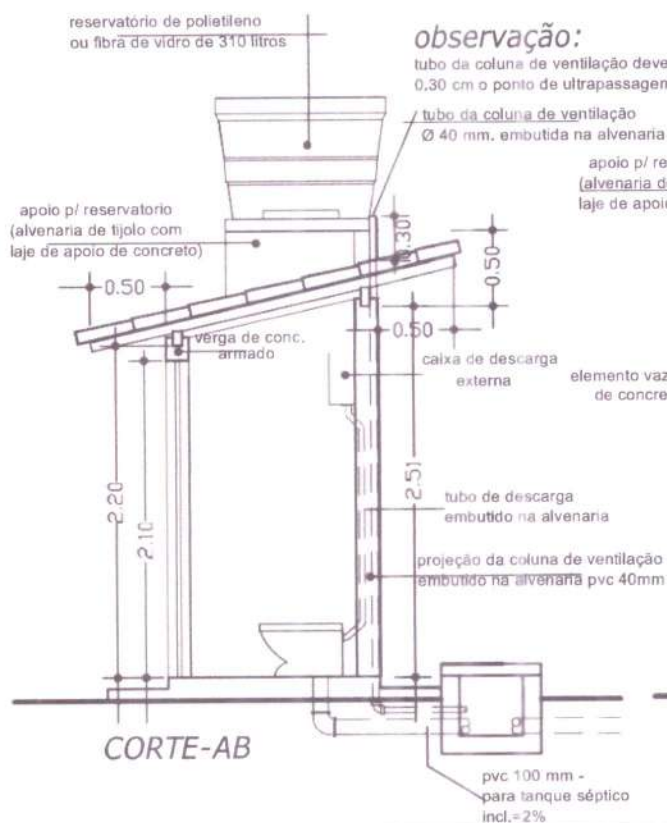
PLANTA BAIXA
observação:

O piso além de atender ao traço das especificações técnicas deverão ter o calçamento no sentido da cx. sifonada. No recebimento, deveser feito por parte da fiscalização o teste de calçamento.



PLANTA DE COBERTURA
observação:

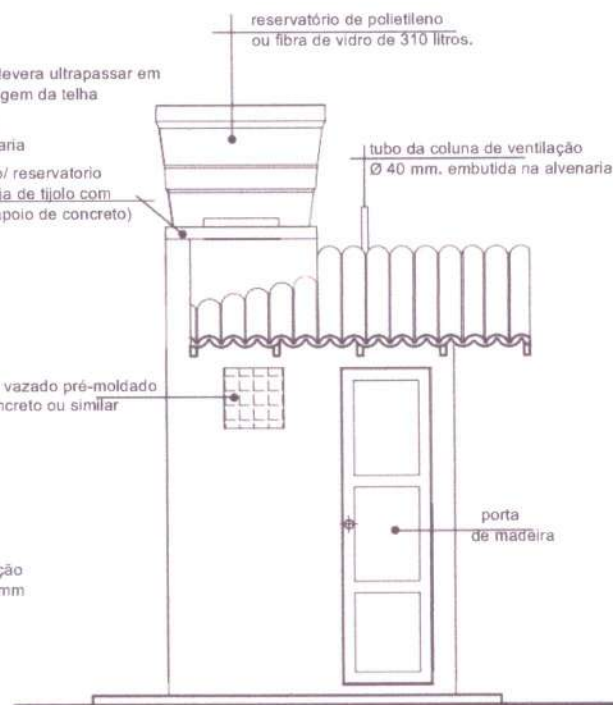
os frechais terão as mesmas dimensões dos caibros e não deverão ter nós, brancos e empenas



CORTE-AB

observação:

tubo da coluna de ventilação deveser ultrapassar em 0,30 cm o ponto de ultrapassagem da telha



FACHADA PRINCIPAL

entidade:

PREFEITURA MUNICIPAL DE TUNTUM-MA

título:

PROJETO DE DE: IMPLANTAÇÃO MELHORIA SANITÁRIA DOMICILIAR TIPO 2
(v. sanit., lavatório, chuveiro, t. séptico, sumidouro res. elevado, T.de lavar roupas, pia de cozinha e filtro ceramico)

Projeto:

PROJETO ARQUITETÔNICO
P. BAIXA, CORTE, FACHADA E COBERTURA

resp. técnico:

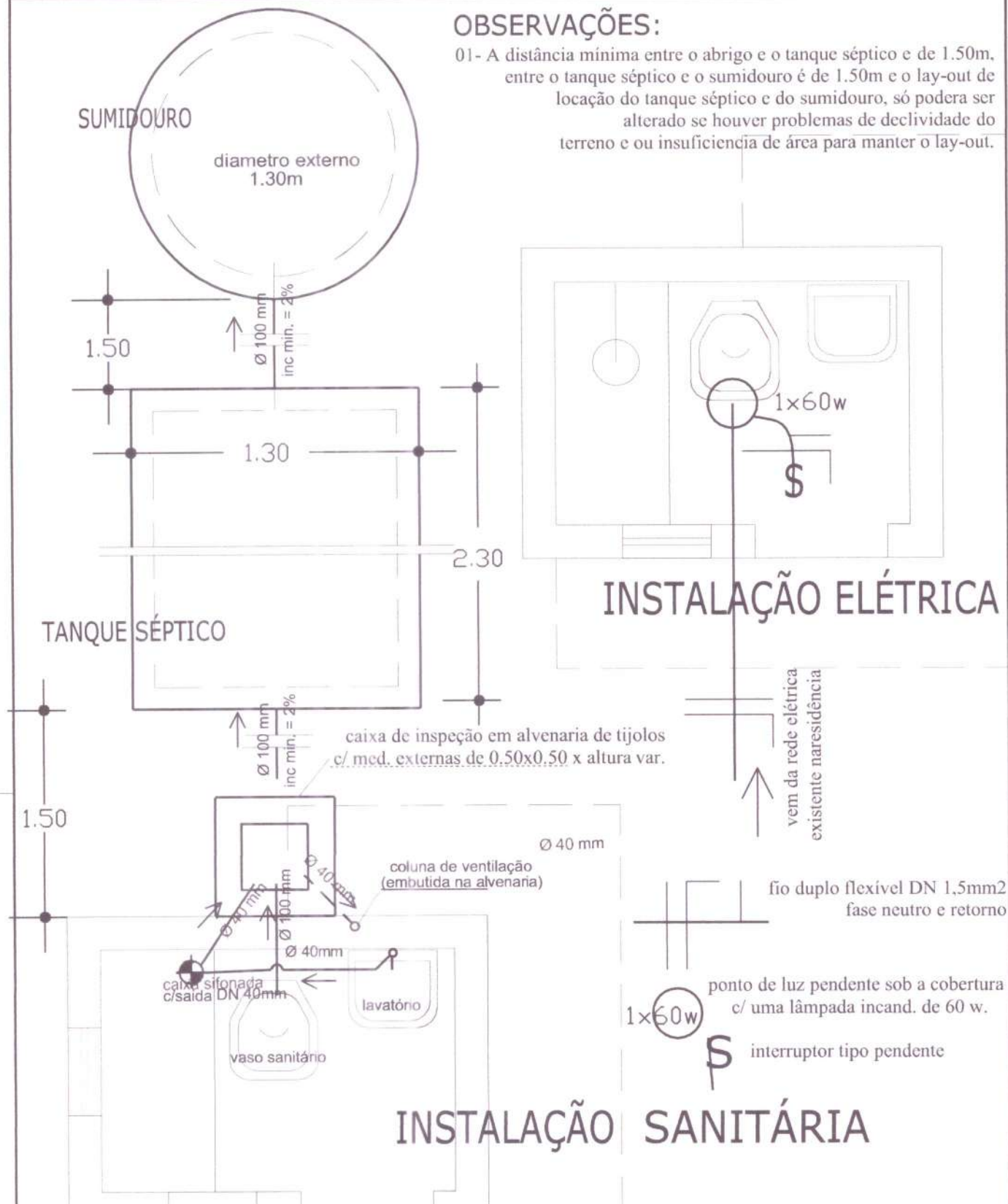
prancha nº

01/06

Município Localidade:

OBSERVAÇÕES:

01- A distância mínima entre o abrigo e o tanque séptico e de 1.50m, entre o tanque séptico e o sumidouro é de 1.50m e o lay-out de locação do tanque séptico e do sumidouro, só podera ser alterado se houver problemas de declividade do terreno e ou insuficiência de área para manter o lay-out.



entidade:

PREFEITURA MUNICIPAL DE TUNTUM-MA

título:

PROJETO DE IMPLANTAÇÃO DE: MELHORIA SANITÁRIA DOMICILIAR TIPO 2

(v. sanit., lavatório, chuveiro, t. séptico, sumidouro res. elevado, T. de lavar roupas, pia de cozinha e filtro cerâmico)

Projeto: **INSTALAÇÃO SANITÁRIA E ELÉTRICA**

prancha nº

Município Localidade:

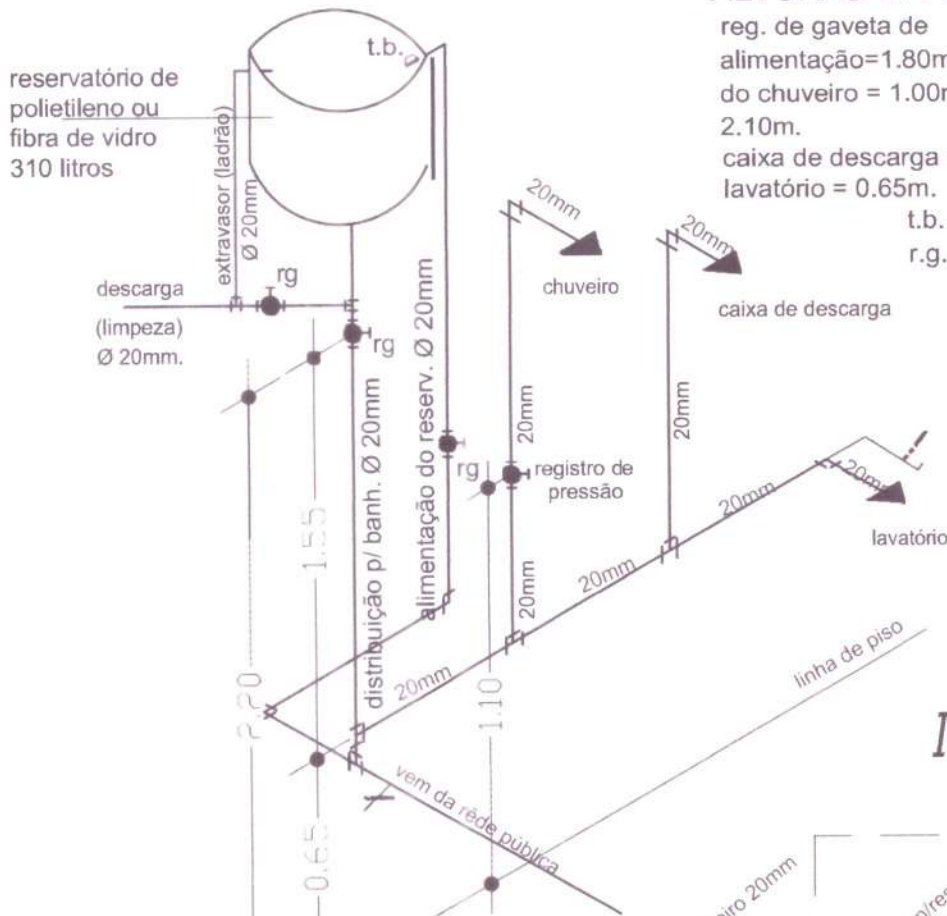
resp. técnico:

02/06

ALTURAS EM RELAÇÃO AO PISO

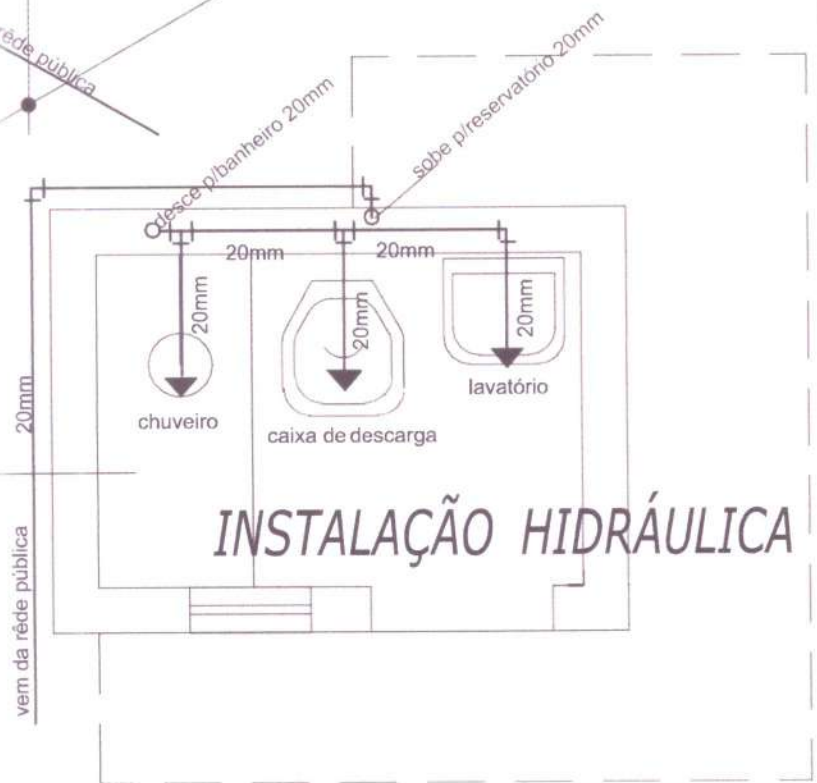
reg. de gaveta de
 alimentação=1.80m. reg. de pressão
 do chuveiro = 1.00m. chuveiro =
 2.10m.
 caixa de descarga = 1.80m.
 lavatório = 0.65m.

t.b. - torneira de boia
 r.g. - registro de gaveta



ISOMÉTRICO

projeção da laje de
 apoio do reservatório



INSTALAÇÃO HIDRÁULICA

entidade:

PREFEITURA MUNICIPAL DE TUNTUM-MA

título:

**PROJETO DE IMPLANTAÇÃO DE: MELHORIA SANITÁRIA DOMICILIAR
 TIPO 2**
 (v. sanit., lavatório, chuveiro, t. séptico, sumidouro res. elevado, T. de lavar roupas, pia de
 cozinha e filtro ceramico)

Projeto:

INSTALAÇÃO HIDRÁULICA

prancha nº

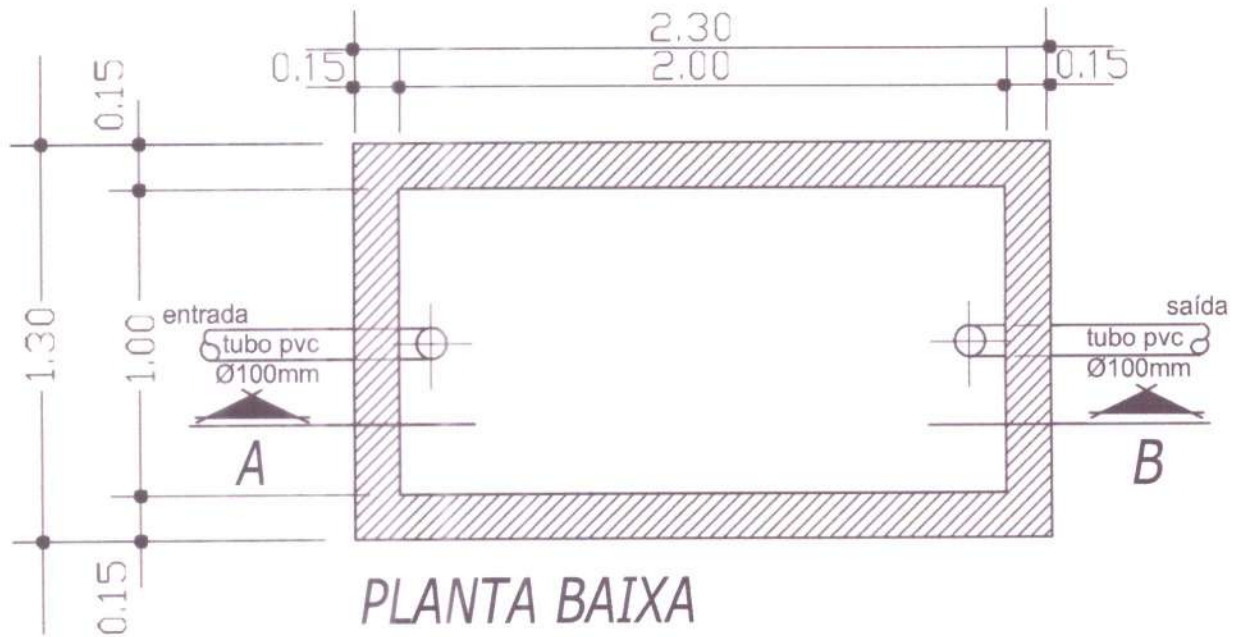
03/06

Município Localidade:

TUNTUM (MA)

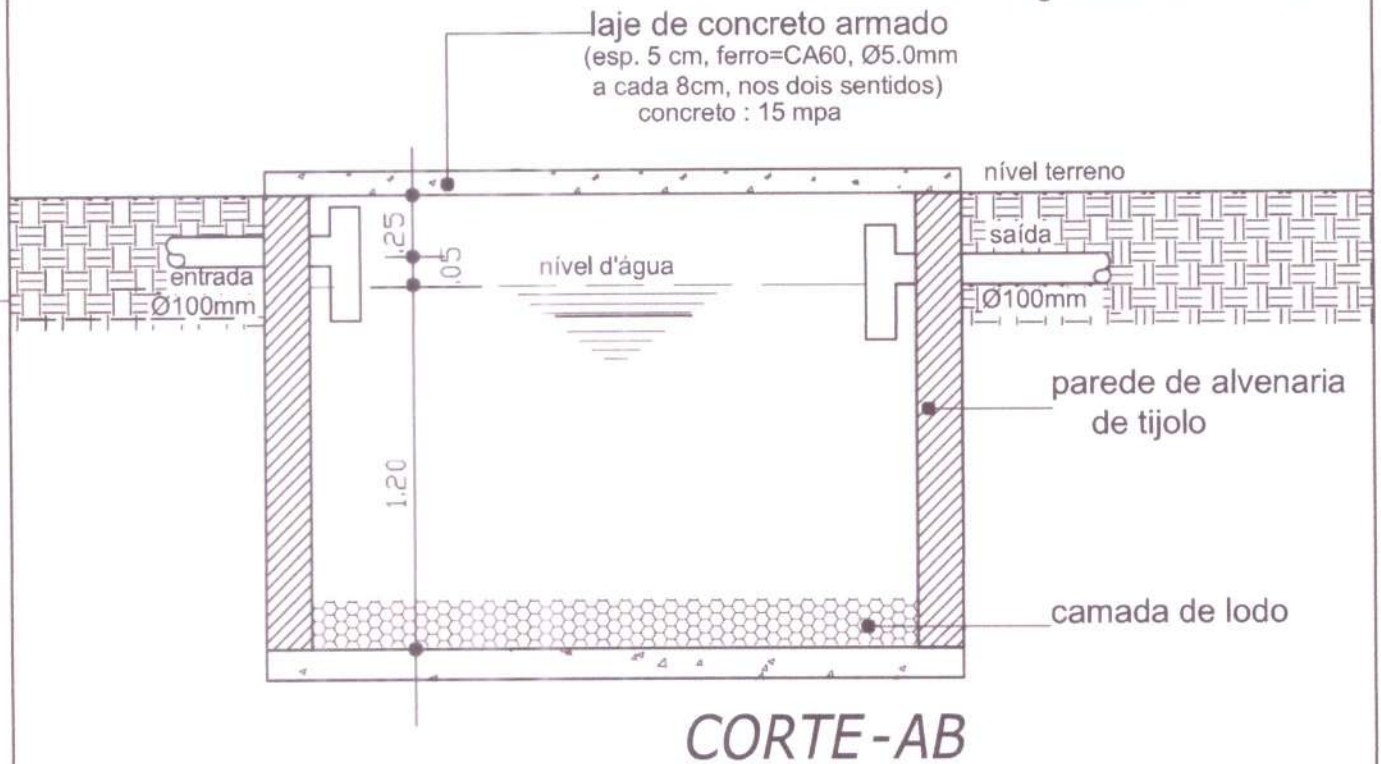
resp. técnico:





PLANTA BAIXA

TANQUE SÉPTICO



CORTE-AB

entidade:

PREFEITURA MUNICIPAL DE TUNTUM-MA

título:

**PROJETO DE IMPLANTAÇÃO DE: MELHORIA SANITÁRIA DOMICILIAR
TIPO 2**
(v. sanit., lavatório, chuveiro, t. séptico, sumidouro res. elevado, T. de lavar roupas, pia de
cozinha e filtro ceramico)

Projeto:

TANQUE SÉPTICO
Planta Baixa e Corte

prancha nº

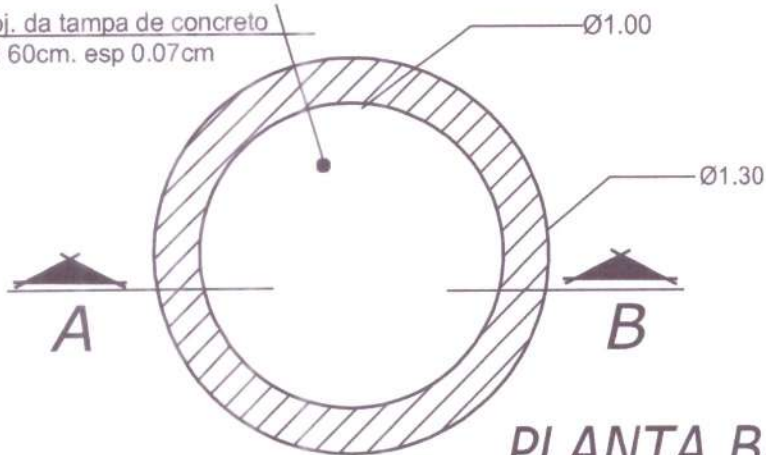
04/06

Município Localidade:

TUNTUM (MA)

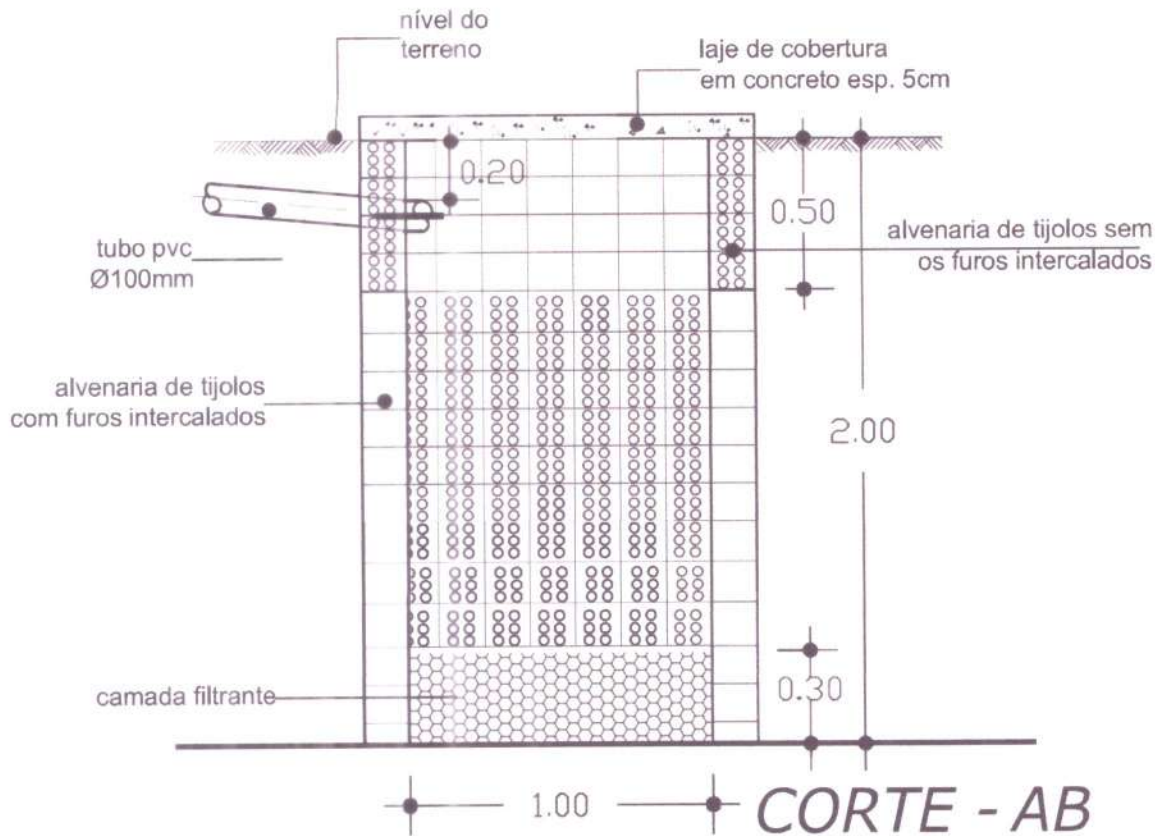
resp. técnico:

Proj. da tampa de concreto
DN 60cm. esp 0.07cm



PLANTA BAIXA

SUMIDOURO DE ALVENARIA



entidade:

PREFEITURA MUNICIPAL DE TUNTUM-MA

título:

**PROJETO DE IMPLANTAÇÃO DE: MELHORIA SANITÁRIA DOMICILIAR
TIPO 2**

(v. sanit., lavatório, chuveiro, t. séptico, sumidouro res. elevado, T. de lavar roupas, pia de
cozinha e filtro cerâmico)

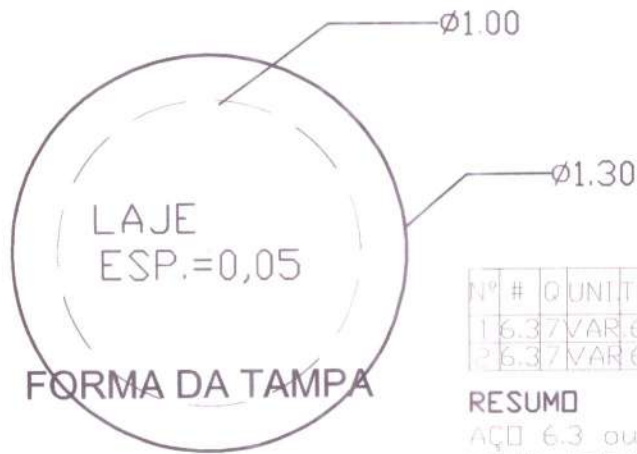
Projeto: SUMIDOURO DE ALVENARIA
Planta Baixa e Corte

prancha nº

Município Localidade:

resp. técnico:

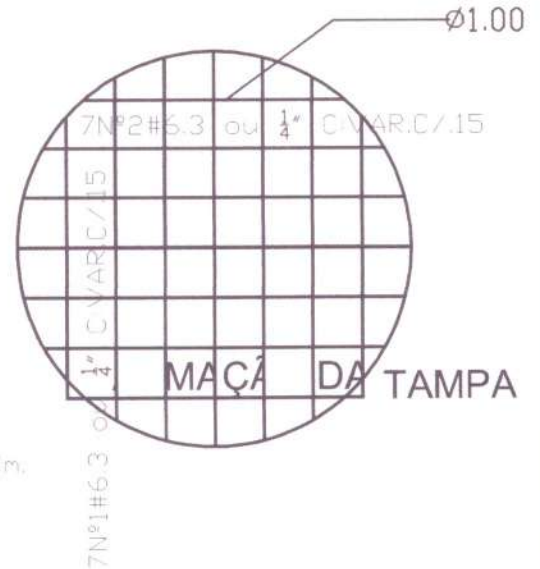
SUMIDOURO: DETALHE DA FERRAGEM



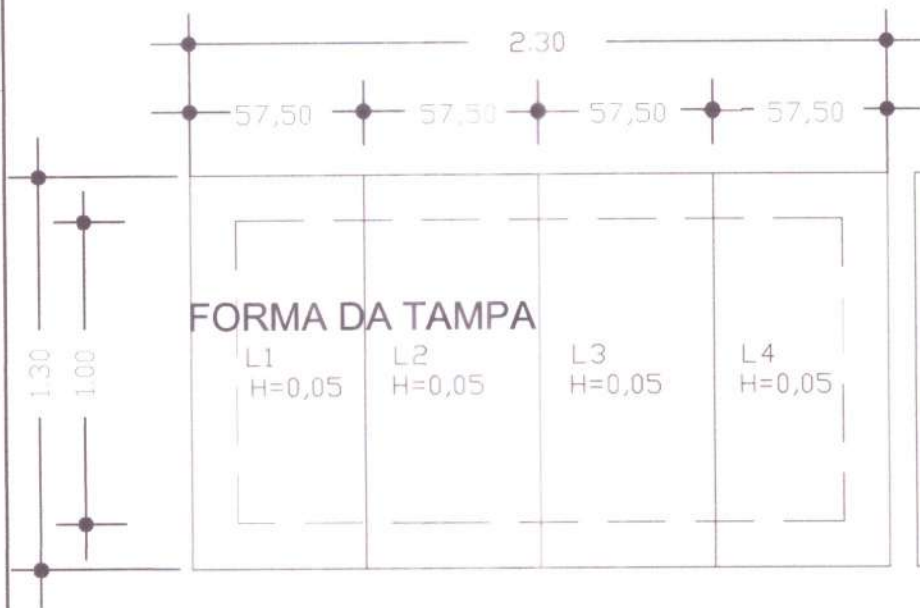
Nº	#	Q	UNIT	TOTAL
1	6.37	VAR	6.65	
2	6.37	VAR	6.65	

RESUMO

AÇO 6.3 ou 1 4"
 COMP. TOTAL 13.30m.
 PESO 3,325Kg



TANQUE SÉPTICO: DETALHE DA FERRAGEM



Nº	#	Q	UNIT	TOTAL
1	6.36	55	3.30	
2	6.35	1.26	6.30	

6Nº5 6.3 ou 1/4" C.55m. C/.25

RESUMO PARA UMA PLACA

AÇO 6.3 ou 1/4"
 COMP. TOTAL 9,60m
 PESO 2,400Kg

5N2#6.3 ou 1/4" C.1.26m.C/.15				

RESUMO PARA AS 4 PLACAS

AÇO 6.3 ou 1/4"
 COMP. TOTAL 38.40
 PESO 9,600Kg

entidade:

PREFEITURA MUNICIPAL DE TUNTUM - MA

título: **PROJETO DE IMPLANTAÇÃO DE: MELHORIA SANITÁRIA DOMICILIAR TIPO 2**
 (v. sanit., lavatório, chuveiro, t. séptico, sumidouro res. elevado, T. de lavar roupas, pia de cozinha e filtro ceramico)

Projeto: **FERRAGEM DO TANQUE SÉPTICO E DO SUMIDOURO**

plancha nº

Município Localidade:
 TUNTUM (MA)

resp. técnico:

06/06



Anotação de Responsabilidade Técnica - ART
Lei nº 6.496, de 7 de dezembro de 1977

CREA-MA

ART OBRA / SERVIÇO
Nº MA20230613448

Conselho Regional de Engenharia e Agronomia do Estado do Maranhão

INICIAL

1. Responsável Técnico

ARISTÓTELES ANDRADE LIMA

Título profissional: ENGENHEIRO CIVIL

RNP: 1119776112

Registro: 1119776112MA

2. Dados do Contrato

Contratante: PREFEITURA MUNICIPAL DE TUNTUM

RUA FREDERICO COELHO

Complemento:

Cidade: TUNTUM

Bairro: CENTRO

UF: MA

CPF/CNPJ: 06.138.911/0001-66

Nº: 411

CEP: 65763000

Contrato: Não especificado

Valor: R\$ 10.000.000,00

Ação Institucional: Outros

Celebrado em:

Tipo de contratante: Pessoa Jurídica de Direito Público

3. Dados da Obra/Serviço

RUA FREDERICO COELHO

Complemento:

Cidade: TUNTUM

Data de Início: 30/01/2023

Finalidade:

Proprietário: PREFEITURA MUNICIPAL DE TUNTUM

Bairro: CENTRO

UF: MA

Coordenadas Geográficas: 5.257495, 44.647409

Código: Não Especificado

Nº: 411

CEP: 65763000

CPF/CNPJ: 06.138.911/0001-66

4. Atividade Técnica

	Quantidade	Unidade
14 - Elaboração		
80 - Projeto > CONSTRUÇÃO CIVIL > EDIFICAÇÕES > DE EDIFICAÇÃO > #1.1.1.1 - DE ALVENARIA	9.221,40	m²
80 - Projeto > CONSTRUÇÃO CIVIL > INSTALAÇÕES HIDROSSANITÁRIAS > #1.4.3 - DE INSTALAÇÃO DE SISTEMA DE ESGOTO SANITÁRIO	9.221,40	m²
80 - Projeto > ELETROTÉCNICA > INSTALAÇÕES ELÉTRICAS > DE INSTALAÇÕES ELÉTRICAS EM BAIXA TENSÃO > #11.10.1.1 - PARA FINS RESIDENCIAIS	9.221,40	m²
35 - Elaboração de orçamento > CONSTRUÇÃO CIVIL > EDIFICAÇÕES > DE EDIFICAÇÃO > #1.1.1.1 - DE ALVENARIA	1,00	un

Após a conclusão das atividades técnicas o profissional deve proceder a baixa desta ART

5. Observações

(PROJETO EXECUTIVO) PROJETO E ORÇAMENTO PARA IMPLANTAÇÃO DE 564 KITS DE MELHORIAS SANITÁRIAS NO MUNICÍPIO DE TUNTUM - MA. O PROJETO CONTEMPLA PLANTA BAIXA ARQUITETÔNICA, MEMORIAL DESCRITIVO, ORÇAMENTO COMPLETO COM ENCARGOS E CORNOGRAMA FÍSICO- FINANCEIRO.

6. Declarações

- Cláusula Compromissória: Qualquer conflito ou litígio originado do presente contrato, bem como sua interpretação ou execução, será resolvido por arbitragem, de acordo com a Lei no. 9.307, de 23 de setembro de 1996, por meio do Centro de Mediação e Arbitragem - CMA vinculado ao Crea-MA, nos termos do respectivo regulamento de arbitragem que, expressamente, as partes declaram concordar.

- Declaro que estou cumprindo as regras de acessibilidade previstas nas normas técnicas da ABNT, na legislação específica e no decreto n. 5296/2004.

7. Entidade de Classe

SEM INDICAÇÃO DE ENTIDADE DE CLASSE

8. Assinaturas

Declaro serem verdadeiras as informações acima

TUNTUM 02 de Fevereiro de 2023

Local

data

ARISTÓTELES ANDRADE LIMA - CPF: 053.975.143-06

PREFEITURA MUNICIPAL DE TUNTUM - CNPJ: 06.138.911/0001-66

9. Informações

* A ART é válida somente quando quitada, mediante apresentação do comprovante do pagamento ou conferência no site do Crea.

* O comprovante de pagamento deverá ser apensado para comprovação de quitação

10. Valor

Valor da ART: R\$ 254,59

Registrada em: 31/01/2023

Valor pago: R\$ 254,59

Nosso Número: 8304421035





Anotação de Responsabilidade Técnica - ART
Lei nº 6.496, de 7 de dezembro de 1977

CREA-MA

ART OBRA / SERVIÇO
Nº MA20230613448

Conselho Regional de Engenharia e Agronomia do Estado do Maranhão

INICIAL

1. Responsável Técnico

ARISTÓTELES ANDRADE LIMA

Título profissional: ENGENHEIRO CIVIL

RNP: 1119776112

Registro: 1119776112MA

2. Dados do Contrato

Contratante: PREFEITURA MUNICIPAL DE TUNTUM

RUA FREDERICO COELHO

Complemento:

Cidade: TUNTUM

Bairro: CENTRO

UF: MA

CPF/CNPJ: 06.138.911/0001-66

Nº: 411

CEP: 65763000

Contrato: Não especificado

Valor: R\$ 10.000.000,00

Ação Institucional: Outros

Celebrado em:

Tipo de contratante: Pessoa Jurídica de Direito Público

3. Dados da Obra/Serviço

RUA FREDERICO COELHO

Complemento:

Cidade: TUNTUM

Data de Início: 30/01/2023

Finalidade:

Proprietário: PREFEITURA MUNICIPAL DE TUNTUM

Nº: 411

Bairro: CENTRO

UF: MA

CEP: 65763000

Previsão de término: 31/07/2023

Coordenadas Geográficas: 5.257495, 44.647409

Código: Não Especificado

CPF/CNPJ: 06.138.911/0001-66

4. Atividade Técnica

	Quantidade	Unidade
14 - Elaboração		
80 - Projeto > CONSTRUÇÃO CIVIL > EDIFICAÇÕES > DE EDIFICAÇÃO > #1.1.1.1 - DE ALVENARIA	9.221,40	m²
80 - Projeto > CONSTRUÇÃO CIVIL > INSTALAÇÕES HIDROSSANITÁRIAS > #1.4.3 - DE INSTALAÇÃO DE SISTEMA DE ESGOTO SANITÁRIO	9.221,40	m²
80 - Projeto > ELETROTÉCNICA > INSTALAÇÕES ELÉTRICAS > DE INSTALAÇÕES ELÉTRICAS EM BAIXA TENSÃO > #11.10.1.1 - PARA FINS RESIDENCIAIS	9.221,40	m²
35 - Elaboração de orçamento > CONSTRUÇÃO CIVIL > EDIFICAÇÕES > DE EDIFICAÇÃO > #1.1.1.1 - DE ALVENARIA	1,00	un

Após a conclusão das atividades técnicas o profissional deve proceder a baixa desta ART

5. Observações

(PROJETO EXECUTIVO) PROJETO E ORÇAMENTO PARA IMPLANTAÇÃO DE 564 KITS DE MELHORIAS SANITÁRIAS NO MUNICÍPIO DE TUNTUM - MA. O PROJETO CONTEMPLA PLANTA BAIXA ARQUITETÔNICA, MEMORIAL DESCRITIVO, ORÇAMENTO COMPLETO COM ENCARGOS E CORNOGRAMA FÍSICO- FINANCEIRO.

6. Declarações

- Cláusula Compromissória: Qualquer conflito ou litígio originado do presente contrato, bem como sua interpretação ou execução, será resolvido por arbitragem, de acordo com a Lei no. 9.307, de 23 de setembro de 1996, por meio do Centro de Mediação e Arbitragem - CMA vinculado ao Crea-MA, nos termos do respectivo regulamento de arbitragem que, expressamente, as partes declaram concordar.

- Declaro que estou cumprindo as regras de acessibilidade previstas nas normas técnicas da ABNT, na legislação específica e no decreto n. 5296/2004.

7. Entidade de Classe

SEM INDICAÇÃO DE ENTIDADE DE CLASSE

8. Assinaturas

Declaro serem verdadeiras as informações acima

Tuntum, 07 de Fevereiro de 2023

Local

data

ARISTÓTELES ANDRADE LIMA - CPF: 053.975.143-06

PREFEITURA MUNICIPAL DE TUNTUM - CNPJ: 06.138.911/0001-66

9. Informações

* A ART é válida somente quando quitada, mediante apresentação do comprovante do pagamento ou conferência no site do Crea.

* O comprovante de pagamento deverá ser apensado para comprovação de quitação.

10. Valor

Valor da ART: R\$ 254,59

Registrada em: 31/01/2023

Valor pago: R\$ 254,59

Nosso Número: 8304421035



MUNICÍPIO: TUNTUM - MA
LOCALIDADE: BAIRRO VILA INVASÃO

RELAÇÃO DE BENEFICIARIOS - B. VILA INVASÃO

Nº	Nome do Beneficiário	Endereço	MSD Nº	Documento de Identificação dos beneficiários	
				R.G	C.P.F
1	DIOMAR M. DE AMORIM	R. DO CAMPO	01	0385784520096	05414201358
2	CLEIDE DOS SANTOS CONCEIÇÃO	R. DO CAMPO	03	0355790220082	04935566302
3	NATAL DA CONCEIÇÃO SOUSA	R. DO CAMPO	05	57423190	98938606368
4	ALDENICE COSTA SILVA	R. DO CAMPO	07	0338100720034	60242551360
5	ALDAIRES BARBOSA NAVA	TV. 11	01	0317102120065	34594906320
6	JOÃO BATISTA F. DA SILVA	TV. 11	02	0316586720065	03751494323
7	DIONICE C. DOS SANTOS	AV. SEBRA DE CARVALHO	01		07825459393
8	MARIA DAS NEVES S. PAIVA	AV. SEBRA DE CARVALHO	03		01385376317
9	ELIZANDRA MARIA DA COSTA	AV. SEBRA DE CARVALHO	02		52338444353
10	MARIA DE JESUS DA S. GOMES	TV. 12	01		00596628326
11	MARIA DE LEIDE DA S. SOUSA	TV. 12	03		04959038330
12	VALBIRENE DE S. SILVA	R. DA INVASÃO	02	0367167820096	03696009347
13	ANA KASSIA DE A. MAXIMO	R. DA INVASÃO	04	048697620131	04928789350
14	FELIPE DE S. FRANÇA	R. DA INVASÃO	06	0003684993	70722716435
15	LUCIMEIRA A. V. GUAJAJARA	R. DA INVASÃO	08	0361253620088	05458296311
16	ELIONE DA C. PIANCO	R. DA INVASÃO	10	20638412026	00289578302

MUNICÍPIO: TUNTUM - MA
 LOCALIDADE: BAIRRO VILA BENTO

RELAÇÃO DE BENEFICIARIOS - B. VILA BENTO

Nº	Nome do Beneficiário	Endereço	MSD Nº	Documento de Identificação dos beneficiários	
				R.G	C.P.F
1	JOSÉ DE SOUSA LAURINO	R. GERALDO URUÇU	02	014839920000	60676314317
2	VALDINIRA DE S. ALVES	R. GERALDO URUÇU	04	0257231320038	05010188325
3	JOSÉ ALVES DOS SANTOS	R. GERALDO URUÇU	06	0168725520010	75656167372
4	ROSENIR ALVES DA SILVA	R. GERALDO URUÇU	08	0257851320034	03248229323
5	FRANCELMA COELHO DA SILVA	R. GERALDO URUÇU	10	0347887320083	04876107335
6	PEDRO LIMA DOS SANTOS	R. GERALDO URUÇU	12	045862002921	61188518321
7	ANTONIA EUNILDA C. DA SILVA	R. GERALDO URUÇU	14	0231111220022	95808434300
8	LEILIANA ROLINS DA SILVA	R. GERALDO URUÇU	16	0692032620196	01409165396
9	JEOVANO S. V. MORAES	R. GERALDO URUÇU	18	064546582086	01954548125
10	FRANCINEIDE MARIA S. MORAES	R. GERALDO URUÇU	20	0169376820015	96700785391
11	RAIMUNDO NONATO S. SANTOS	R. GERALDO URUÇU	22	0486833420133	61469363321
12	ANTONIA ZILDA DOS SANTOS	R. GERALDO URUÇU	24	0340817420074	04160988350
13	CYNTIA RAQUEL R. ARAUJO	R. GERALDO URUÇU	26	040094002009	60637456378
14	ANTONIO FRANCISCO P. DA SILVA	R. GERALDO URUÇU	28	04030017201012	74163043187
15	CELMA RODRIGUES DA SILVA	R. GERALDO URUÇU	30	0231570520026	04555151313
16	CELIZANE R. DE LIMA	R. GERALDO URUÇU	32	0280187200040	03486703382
17	FRANCISCA V. DOS SANTOS	R. GERALDO URUÇU	34	0333420520072	60217247393
18	CIDENE DA S. ADRIANO	R. GERALDO URUÇU	36	0223919620026	02221178343
19	MANOEL ADRIANO NETO	R. GERALDO URUÇU	38	0488910520135	93824122804
20	MARIA SILMA BATISTA DE SOUSA	R. GERALDO URUÇU	40	0727466620206	01893011127
21	MARCOS VENYCIUS DA S. SOUSA	R. GERALDO URUÇU	01	0608852020178	62577385390
22	RAQUEL OLIVEIRA COSTA DA SILVA	R. GERALDO URUÇU	03	0407680520109	60684705397
23	MARIA DA SILVA SOUSA	R. GERALDO URUÇU	05		01893011128
24	JOSÉ GERALDO DOS SANTOS	R. GERALDO URUÇU	07	206622820020	04933527326
25	JOSÉ WILSON DA SILVA SOUSA	R. GERALDO URUÇU	09		05714732523
26	DENISE RAMOS LIMA	R. GERALDO URUÇU	11	28049829	06524197127
27	ROSA MARTINS DE OLIVEIRA E BENTA	R. EPITACIL CAFETEIRA	02	0313864120068	03641993342
28	ALZENIR LUCIA DA SILVA	R. EPITACIL CAFETEIRA	04	0150773120002	93584016309
29	MARIA CICERA PEREIRA DA SILVA	R. EPITACIL CAFETEIRA	06	0359652220080	02300792370
30	EVA MARIA BEZERRA DE ALMEIDA	R. EPITACIL CAFETEIRA	08	0485901420139	61459663301
31	FRANCISCO SANTOS DA SILVA	R. EPITACIL CAFETEIRA	01	0506270720134	06669399189
32	ANACLETO PEREIRA DA ROCHA	R. EPITACIL CAFETEIRA	03	0547360920141	70895732300
33	ANA CLAUDIA DE OLIVEIRA COSTA	R. EPITACIL CAFETEIRA	05	0345738120080	60278504345
34	NATAL ODORICO DE JESUS	R. EPITACIL CAFETEIRA	07	0621157320170	80646395300
35	LETICIA DA SILVA SOUSA	R. EPITACIL CAFETEIRA	09	1524647	05287681232
36	JOSÉ DE RIBAMAR DE SOUSA	R. EPITACIL CAFETEIRA	11	0140729420000	00482833394
37	MARIA LUCIANA LOPES DA SILVA	R. JOSÉ SARNEY	02	0224050220020	01097710360
38	RUBENILDA P. DA SILVA	R. JOSÉ SARNEY	04	0169037920018	01609071360
39	JOÃO F. BARBOSA	R. JOSÉ SARNEY	06	126989419993	92653642387
40	MARIA MADALENA DE JESUS	R. JOSÉ SARNEY	08	0459642520128	30389542334
41	MARIA FRANCISCA L. DAS FLORES	R. JOSÉ SARNEY	01	0140555420004	01515104311
42	MARIA DE FATIMA R. ARAUJO	R. JOSÉ SARNEY	03	0426292720112	01200285301
43	ILDA BATISTA CONCEIÇÃO	TV. SÃO FRANCISCO	01	0000394494946	52862712353
44	MARIA P. DA SILVA	TV. SÃO FRANCISCO	03	0140597020008	00201854309
45	JOÃO ALMEIDA MOREIRA	TV. JOSÉ SARNEY	02	0005021928	98539191334
46	ROSILENE DA CONCEIÇÃO	TV. JOSÉ SARNEY	04	0288454420050	00201854310
47	MARILENE MARTINS LIMA	TV. JOSÉ SARNEY	06	03450620085	60308896300
48	JOÃO VICTOR LIMA ARAUJO	TV. JOSÉ SARNEY	08	0620650320173	62682617395
49	FRANCINEIDE SÁ SOARES DA SILVA	TV. JOSÉ SARNEY	10		03362855318
50	JOÃO CARLOS SANTOS	TV. JOSÉ SARNEY	01		31682317335
51	GELZAMAR PEREIRA DOS SANTOS MELO	TV. JOSÉ SARNEY	03	0168901520016	05535075394
52	IANA RAQUEL LOPES PERES DA CRUZ	TV. JOSÉ SARNEY	05	0697845720193	10242960324

MUNICÍPIO: TUNTUM - MA
 LOCALIDADE: BAIRRO VILA BENTO

RELAÇÃO DE BENEFICIARIOS - B. VILA BENTO

Nº	Nome do Beneficiário	Endereço	MSD Nº	Documento de Identificação dos beneficiários	
				R.G	C.P.F
53	MARIA NAZARÉ ALVES DA SILVA	R. JOSÉ TEIXEIRA	02	0206598920023	00135953340
54	MARIA DE FATIMA SILVA LOPES	R. JOSÉ TEIXEIRA	04	0331923620074	60212952340
55	MARIA DA GUIA DA SILVA	R. JOSÉ TEIXEIRA	06	0297562820054	02990552308
56	ISABELA DE SOUSA DE MORAES	R. JOSÉ TEIXEIRA	08	07177755420199	63538839352
57	ELIZETE SANTOS DE SOUSA	R. JOSÉ TEIXEIRA	10	1724863	60224255304
58	MARIA EVANIR DA SILVA DE JESUS	R. JOSÉ REGINALDO	02	0231111820020	02213954313
59	FLAVIO RICARDO SOARES SILVA	R. JOSÉ REGINALDO	04	0655957220182	63014510319
60	RAIANE DOS SANTOS BARROS	R. JOSÉ REGINALDO	06	0458438920120	61187244317
61	DOMINGOS DE LIMA	R. JOSÉ REGINALDO	08	0495749820133	17365830263
62	MARIA RITA DE OLIVEIRA COSTA	R. DO CHAPEU	02	0312682820063	03023846340
63	MARLENE DA SILVA SOUSA	R. DO CHAPEU	01	0586286021061	62400679357
64	VANUZA GONÇALVES DE ARAUJO	R. DO CHAPEU	03		60923124330
65	MARIA LECINA DA CONCEIÇÃO	R. FREI INOCENSO	01	0266574120035	02022203380
66	FABIO DA SILVA SOUSA	R. DA MUCURA	01	0486117820138	61461835399
67	ADÃO PEREIRA DA SILVA	R. DA MUCURA	03	6519154	63622879327
68	RAIMUNDA SOARES DE OLIVEIRA	R. DA MUCURA	02	0130223219990	02216325304
69	GILDASIA DE OLIVEIRA S. NASCIMENTO	R. DA MUCURA	04	0001065719989	60032208308
70	MARIA DAS GRAÇAS DE S. DA CONCEIÇÃO	R. DA MUCURA	06	0338972720075	04120073394
71	MARIA DE JESUS SILVA BASTOS	AV. JOSÉ TEIXEIRA	02	2340814720077	03427238393
72	CLOVES TEIXEIRA FILHO	AV. JOSÉ TEIXEIRA	04	0000507700961	12588865291
73	SUANE FERNANDES DE OLIVEIRA	AV. JOSÉ TEIXEIRA	06	05976971110160	25651605851
74	VANDA MARINHO MENDES DE PAZ	AV. JOSÉ TEIXEIRA	08	22240442620023	01604177350
75	FRANCISCO FERNANDES LIMA	AV. JOSÉ TEIXEIRA	10	0168792820014	87527189304
76	EDIMAEIL SILVA DOS SANTOS	R. DA PISSAREIRA I	01	0341273320071	03568223384
77	POLIANA TAVARES SILVA	R. DA PISSAREIRA I	03		60165292300
78	MANOEL FERREIRA LIMA	R. DA PISSAREIRA I	05	0578577320163	00480145326
79	VANESSA LIMA SOARES	R. DA PISSAREIRA I	07	0371396420090	06696588396
80	ANDREZA RIBEIRO ROCHA	R. DA PISSAREIRA II	01	0452995420127	61127552384
81	MARIA DOS SANTOS CRUZ	R. DA PISSAREIRA II	03	0363751620081	04878040319
82	JOÃO MARINHO DE SOUSA	R. DA PISSAREIRA II	05		03127552364
83	ANA CASSIA	R. DA PISSAREIRA II	07	0430446320115	60908264305
84	FRANCISCA DE OLIVEIRA COSTA	R. DA PISSAREIRA II	09	0344192720072	04364747351
85	JANE DA GUIA DA SILVA	AV. ENTROCAMENTO	01	0458641120125	61188639382
86	LUAN GONÇALVES SOUSA	AV. ENTROCAMENTO	03	2295981	00362104115
87	MARIA JOAQUINA DA CONCEIÇÃO	AV. ENTROCAMENTO	05	0274776720040	69978433368
88	ANTONIA DOS SANTOS SOUSA	AV. ENTROCAMENTO	02	0000005128927	52351491300
89	DANIELA LOPES DA SILVA	AV. ENTROCAMENTO	04	6150070320120	10973293130
90	LUIS DA PAZ CONRADO	AV. ENTROCAMENTO	06	0266436710037	61495407314
91	LAURA MARIA DA PAZ	AV. ENTROCAMENTO	08	0152370720005	81396058320
92	RUTE PEREIRA DE OLIVEIRA	AV. ENTROCAMENTO	10	0705651920193	45010797895
93	VALDENICE PEREIRA DA SILVA	AV. ENTROCAMENTO	12	0191684820043	03389904379
94	MARIA DAS GRAÇAS DA SILVA	AV. ENTROCAMENTO	14	0431776020114	52338738349
95	ANTONIO A. DA SILVA	AV. ENTROCAMENTO	16	0553196420150	03057345140
96	ROSA VIANA DOS SANTOS	AV. ENTROCAMENTO	18	0224529520028	03225635340
97	MARIA RITA DA CONCEIÇÃO	AV. ENTROCAMENTO	20	0000004080923	34610693372
98	ROSINEIDE COSTA DE ASSUNÇÃO	AV. ENTROCAMENTO	22	0348088420088	01866987399
99	MARIA SANTOS SOUSA	AV. ENTROCAMENTO	07		02151513841
100	GERALDA M. GOMES	AV. ENTROCAMENTO	09	0000394460944	66977223391
101	LUIS FERNANDO DE BARROS MAIA	AV. ENTROCAMENTO	11		21179663340
102	ROSA MARIA BEZERRA DOS SANTOS	AV. ENTROCAMENTO	13	0000138200939	52862739391
103	MARIA LIMA ALVES DE CARVALHO	AV. ENTROCAMENTO	15	0190534620011	00381236207
104	VALDIR PEREIRA DA SILVA	AV. ENTROCAMENTO	17	0533155720141	25420402300
105	FRANCISCA DA C. G. SILVA	AV. ENTROCAMENTO	07-B	0314421420063	03812233371

MUNICÍPIO: TUNTUM - MA
 LOCALIDADE: BAIRRO VILA BENTO

RELAÇÃO DE BENEFICIARIOS - B. VILA BENTO

Nº	Nome do Beneficiário	Endereço	MSD N°	Documento de Identificação dos beneficiários	
				R.G	C.P.F
106	MAROLI DA COSTA TOMAZ	R. MAXIMIANO	01	169442520014	98188763349
107	DAVINA DA SILVA SOUSA	R. MAXIMIANO	03	0593098820161	62445729530
108	MARIA DAS GRAÇAS TOMAZ LIMA	R. MAXIMIANO	05		61191967301
109	GERALDO CANDIDO TOMAZ	R. MAXIMIANO	07	0582672120162	03729041304
110	JOSÉ DA SILVA LIMA	R. MAXIMIANO	09		05148616518
111	MARIA DO SOCORRO VIANA DOS SANTOS	R. MAXIMIANO	11	0739044120210	52860140387
112	FRANCISCA MARTINS SOUSA FERREIRA	R. MAXIMIANO	13	01489695720130	61196416350
113	ELIZETE BEZERRA SILVA	R. MAXIMIANO	15	171126420010	36086285445
114	RITA ELIZABETH SILVA LACERDA	R. MAXIMIANO	17	35900943	63199025159
115	LARISSA DAMERES ALENCAR DA SILVA	R. SÃO BENEDITO	02	0483914220131	61434201309
116	ALESSANDRA DA SILVA REIS	R. SÃO BENEDITO	04	0266498520036	01532119380
117	HERMENEGILDO TEODORO SILVA	R. SÃO BENEDITO	06	8305272	14441179200
118	FRANCISCO MARINHO MENDES	R. SÃO BENEDITO	08	0170203320017	67072470344
119	GONÇALO GOMES CARDOSO	R. SÃO BENEDITO	01	0373307220092	02697869362
120	VANESSA MENDES DE LINS	R. SÃO BENEDITO	03		61379030366
121	ZILMA RIBEIRO ARAUJO	R. SÃO BENEDITO	05	0328630420078	60191281301
122	ANTONIO JOSÉ CONRADO DA PAZ	R. SÃO BENEDITO	07	0286950220053	01620303396
123	ALCIVANA LOPES GOMES	R. SÃO BENEDITO	09	0637791620170	03120254320
124	MIKAIANE GOMES VIEIRA	R. SÃO FRANCISCO	01		61435278305
125	ELIANE NERES PONTES	R. SÃO FRANCISCO	03	0379807420096	60483888339
126	LIALDA DA CONCEIÇÃO PEREIRA	R. SÃO FRANCISCO	05	0000110421991	87828111304
127	NAELDA DA CONCEIÇÃO MENDES	R. SÃO FRANCISCO	07	0381187820096	60465884300
128	DAMIANA DA CONCEIÇÃO LIMA	R. DR. MADIAN	01	0224361720025	01646055330
129	RITA BERTOLINO DE SOUSA	R. DR. MADIAN	03	266155520034	01765586321
130	JOSÉ MARIO TEIXEIRA SANTANA	R. AC3	02		04797959320
131	ANA CARINE DA SILVA RIBEIRO	R. AC3	01		60905800811
132	ANTONIA RODRIGUES DOS SANTOS	R. AC3	03	013370320005	01535134380
133	JOAREZ JOSÉ CARVALHO	R. AC3	05	075331920213	18827861220
134	DANILO COSTA DA SILVA	R. AC3	07		60590145347
135	JOSILENE TEIXEIRA SANTANA	R. AC6	02	0720117020203	92381332391
136	RISILEIDE COSTA ALVES	R. AC6	01	0429797720112	60901956341
137	JOSÉ ANDRADE SOUSA	R. AC6	03	0326795720076	04045341390

MUNICÍPIO: TUNTUM - MA
 LOCALIDADE: BAIRRO VILA LUIZÃO

RELAÇÃO DE BENEFICIARIOS - B. VILA LUIZÃO

Nº	Nome do Beneficiário	Endereço	MSD Nº	Documento de Identificação dos beneficiários	
				R.G	C.P.F
1	JULIANA ARAUJO DE SOUSA	R. GENERAL URUÇU	02	0581443320162	06236531354
2	RAIMUNDO SILVA SOUSA	R. GENERAL URUÇU	04		03546485207
3	MARIA S. RIBEIRO ROCHA	R. GENERAL URUÇU	06	016940982013	03635196371
4	MARIA DA CONCEIÇÃO B. LIMA	R. GENERAL URUÇU	08	0000287449947	99449820325
5	ANNA KALINE S. SILVA	R. GENERAL URUÇU	10		70280517462
6	LENIR DE OLIVEIRA LIMA DE SOUSA	R. GENERAL URUÇU	01	0270357620034	02439211309
7	MARLENE VIEIRA LIMA	R. GENERAL URUÇU	03	0140616820000	60043035345
8	MANOEL GONÇALVES DA SILVA	R. GENERAL URUÇU	05		75776936349
9	ANTONIA PEREIRA DA L. BRÁS	R. GENERAL URUÇU	07	0488998420131	60049386374
10	HELENA MARIA DA CONCEIÇÃO	R. GENERAL URUÇU	09		31934668349
11	LUDIMILA DE SOUSA SILVA	R. GENERAL URUÇU	11	0449867720124	35083786320
12	SOLANGE PEREIRA DA CONCEIÇÃO	R. GENERAL URUÇU	13		04143342308
13	CINTIA CASTRO LIMA	R. JOSÉ URUÇU DA SILVA	02	06233529201175	62695396333
14	RADINA DA COSTA SILVA	R. JOSÉ URUÇU DA SILVA	04	0326107820072	60179907301
15	TEREZA L. DE OLIVEIRA	R. JOSÉ URUÇU DA SILVA	06	0169044420014	34611045315
16	MARIA ZELIA DE SOUSA ALMEIDA	R. JOSÉ URUÇU DA SILVA	08		00071109366
17	LOURIVAL R. L. DE LIMA	R. JOSÉ URUÇU DA SILVA	10	0614960520174	00505179777
18	JOSSANYA DA SILVA ALMEIDA	R. JOSÉ URUÇU DA SILVA	12		63241159337
19	MARCOS PEREIRA DA SILVA	R. JOSÉ URUÇU DA SILVA	14	0639990120179	62850452327
20	POLIANA RODRIGUES DA COSTA	R. JOSÉ URUÇU DA SILVA	16		60618110399
21	RAIMUNDO N. BARBOSA COSTA	R. JOSÉ URUÇU DA SILVA	18	0334455620073	02645412351
22	ANTONIA CARVALHO DE S. BATISTA	R. JOSÉ URUÇU DA SILVA	20	0276585220044	01999511360
23	DAVID FERREIRA DO NASCIMENTO	R. JOSÉ URUÇU DA SILVA	22	0655338720182	19678142363
24	DEBORAH S. NASCIMENTO SILVA	R. JOSÉ URUÇU DA SILVA	24	03317721220076	60200524356
25	MARIA CARVALHO DE SOUSA	R. JOSÉ URUÇU DA SILVA	26	0126909719996	00636546365
26	MARIA DO SOCORRO B. DOS SANTOS	R. JOSÉ URUÇU DA SILVA	28	206539220029	70900688072
27	EDILEUZA FERREIRA LIMA	R. JOSÉ URUÇU DA SILVA	01	0168769420013	00468688366
28	CREUZA DA SILVA	R. JOSÉ URUÇU DA SILVA	03	8345902	01121148301
29	MARIA JOSÉ PEREIRA	R. JOSÉ URUÇU DA SILVA	05	205663820015	67237495372
30	ALESSANDRA DE ASSUNÇÃO CARVALHO	R. JOSÉ URUÇU DA SILVA	07	22751017	83049096268
31	RAIMUNDA PEREIRA DOS SANTOS	R. JOSÉ URUÇU DA SILVA	09		21515148005
32	TATIANE DA SILVA OLIVEIRA	R. JOSÉ URUÇU DA SILVA	11	0320382520062	60146246357
33	MARIA SILVANA DA SILVA BATISTA	R. JOSÉ URUÇU DA SILVA	13	257319420038	60294974300
34	LUIS BARROS OLIVEIRA	R. JOSÉ URUÇU DA SILVA	15	206560920026	52337146391
35	CLAUDIANA GOMES FERREIRA	R. JOSÉ URUÇU DA SILVA	17	0340322020071	60253933382
36	PAULO ROBERTO DO N. BARNABÉ	R. JOÃO FERREIRA DINIZ	01	0230915220020	01815764309
37	SALVELINA DE M. SANTOS DA SILVA	R. JOÃO FERREIRA DINIZ	03	0206540420028	00675513359
38	LUVANIA DA SILVA ARAUJO	R. JOÃO FERREIRA DINIZ	05		61468966324
39	BEATRIZ NASCIMENTO DOS SANTOS	R. JOÃO FERREIRA DINIZ	07	0430660120111	60910773335
40	MARIA PEREIRA DOS SANTOS COSTA	R. JOÃO FERREIRA DINIZ	09	0297539320059	02831923301
41	NATALIA FREITAS DE SOUSA	R. JOÃO FERREIRA DINIZ	11	0368012920098	60347584322
42	RAIMUNDO NONATO DE OLIVEIRA	R. JOÃO FERREIRA DINIZ	13	0315765820063	60308799394
43	JOAQUIM PEREIRA LIMA	R. JOÃO FERREIRA DINIZ	15	0508356020132	02773283752
44	MARIA ROSA DA CONCEIÇÃO	R. JOÃO FERREIRA DINIZ	02	0560772020170	01617514314
45	MARIA M. FERREIRA TORRES	R. JOÃO FERREIRA DINIZ	04	0206598520025	52337111334
46	SILVAN DE LIMA TORRES	R. JOÃO FERREIRA DINIZ	06	579893355	56386809858
47	JOSIMAR RAMOS DE ANDRADE	R. JOÃO FERREIRA DINIZ	08	0133713319999	68582587368
48	RAFAELA SANTOS	R. JOÃO FERREIRA DINIZ	10	0429832820114	60202215388
49	MARIA FRANCINETE S. MARQUES	R. JOÃO FERREIRA DINIZ	12	000115067999	04277939392
50	LETICIA DE LIMA GOMES	R. JOÃO FERREIRA DINIZ	14	570893926	55991977860
51	MARIA DA CONCEIÇÃO DE F. COSTA	R. JOÃO FERREIRA DINIZ	16	0453353920121	00584236301
52	MONICA DOS SANTOS SILVA	R. JOÃO FERREIRA DINIZ	18	0456105820120	61163646325

MUNICÍPIO: TUNTUM - MA
LOCALIDADE: BAIRRO VILA LUIZÃO

RELAÇÃO DE BENEFICIARIOS - B. VILA LUIZÃO

Nº	Nome do Beneficiário	Endereço	MSD Nº	Documento de Identificação dos beneficiários	
				R.G	C.P.F
53	RITA BATISTA DA SILVA	R. JOÃO FERREIRA DINIZ	20	0000005017920	33411590378
54	DIANA DA SILVA FONTES	R. JOÃO FERREIRA DINIZ	22	0521844520146	61815009365
55	DAYANA SILVA DE SOUSA	R. JOÃO FERREIRA DINIZ	24	0338283620074	03885529300
56	ADONILSON DE JESUS OLIVEIRA	R. JOÃO FERREIRA DINIZ	26	0243264220039	03621836357
57	MARIA DA C. BISPO DOS SANTOS	R. JOÃO FERREIRA DINIZ	28	0140817620000	92654584372
58	LEANDRO INACIO DE MORAES	R. JOÃO FERREIRA DINIZ	30	0428597820112	60868527590
59	JOSÉ GOMES DA SILVA	R. JOÃO FERREIRA DINIZ	32	0197376520006	01720466291
60	MARIA DOS S. LIMA DOS SANTOS	R. JOÃO FERREIRA DINIZ	34	02065320227	01708049339
61	ANDREIA GOMES SILVA	R. ANTONIO JOAQUIM DA CUNHA	02		70441155101
62	ALINE ALVES DA SILVA	R. ANTONIO JOAQUIM DA CUNHA	04		61826017364
63	EDGAR FERREIRA BRITO	R. ANTONIO JOAQUIM DA CUNHA	06	231150920021	03782960351
64	LUCILENE RODRIGUES SOUSA	R. ANTONIO JOAQUIM DA CUNHA	08		00111060346
65	JOSELÍ DA CONCEIÇÃO	R. ANTONIO JOAQUIM DA CUNHA	10	0181055220013	99910136368
66	HENRIQUE GOMES DA COSTA	R. ANTONIO JOAQUIM DA CUNHA	12		45301441353
67	REGIVANIA LIMA DE MELO	R. ANTONIO JOAQUIM DA CUNHA	14	0453105620120	61163616338
68	KAILANE BATISTA DA CONCEIÇÃO	R. ANTONIO JOAQUIM DA CUNHA	16	0707720820190	63463500302
69	MARIA I. N. FERREIRA	R. ANTONIO JOAQUIM DA CUNHA	01	0311564520069	02323289357
70	ANTONIO BATISTA FERREIRA	R. ANTONIO JOAQUIM DA CUNHA	03	0141123920000	81678258334
71	SAMIRYS R. DA SILVA	R. ANTONIO JOAQUIM DA CUNHA	05	0673585620182	09252013326
72	JOSÉ ANTONIO DE FRANÇA	R. ANTONIO JOAQUIM DA CUNHA	07	0715351920198	08884123372
73	MARIA DOS R. ALVES CORREIA	R. ANTONIO JOAQUIM DA CUNHA	09	0141252820005	75371802300
74	ESMERALDINA F. DA S. SANTOS	R. ANTONIO JOAQUIM DA CUNHA	11	0206535720027	00566074311
75	RITA GUIMARÃES TORRES	R. ANTONIO JOAQUIM DA CUNHA	13	0169046920017	76768724304
76	MARIA FERNANDA S. SANTOS	R. ANTONIO JOAQUIM DA CUNHA	15	0562134820153	62186601338
77	MARIA DAS GRAÇAS SARAIVA	R. ANTONIO JOAQUIM DA CUNHA	17	0592863020162	92219063372
78	LUCIANA OLIVEIRA SOUSA DE LIMA	R. MESTRE RIBA	02	0317794320067	04785119306
79	ROSILENE CONCEIÇÃO SILVA	R. MESTRE RIBA	04	0340149020079	03906790380
80	RAILANE TORRES DA SILVA	R. MESTRE RIBA	06	0458556120124	61188150383
81	JOSINEIDE ALVES DA SILVA	R. MESTRE RIBA	08	0379331520098	05814445319
82	NAIANE SILVA SANTOS	R. MESTRE RIBA	10	0406102320100	60675573394
83	RAIMUNDO NONATO L. BEZERRA	R. MESTRE RIBA	01	0206561520021	42548772349
84	ANA MARIA C. DE ARAUJO	R. MESTRE RIBA	03		61535534354
85	GEANE ALVES DA SILVA	R. MESTRE RIBA	05		62618372360
86	MARIA LUZIVAM G. LIMA	R. MESTRE RIBA	07	0206662820020	02997448350
87	ELDILENE DOS S. ARAUJO	R. MESTRE RIBA	09		03581082179
88	MARIA DAS DORES O. FREITAS	R. MESTRE RIBA	11	0168740820010	00584238347
89	CARLIENE F. TEIXEIRA	R. MESTRE RIBA	13		06549342317
90	ELIZANGELA DE JESUS DA SILVA	R. MESTRE RIBA	05-B	0313914520064	04708291337
91	CRISLANNY MOURA BERNABÉ	R. ABILIO ALVES DA SILVA	02	0561612420150	62181276307
92	ROSILENE DO NASCIMENTO SANTOS	R. ABILIO ALVES DA SILVA	04	0389515920102	60532871308
93	PAULO FERREIRA LIMA	R. ABILIO ALVES DA SILVA	06	0439210020114	21329710215
94	SIRLANE SILVA TEIXEIRA	R. ABILIO ALVES DA SILVA	08	0430439420116	60908305346
95	RAIMUNDA MARCOLINO PEIXOTO	R. ABILIO ALVES DA SILVA	10	058603620124	73321869349
96	AFONSO ALVES DA SILVA	R. ABILIO ALVES DA SILVA	12	054561020186	20543220320
97	JOSÉ VALQUE BATISTA	R. ABILIO ALVES DA SILVA	14		56826826291
98	RAIMUNDA LEOPOLDINA DA CONCEIÇÃO	R. ABILIO ALVES DA SILVA	16	0366245720009	03507110385
99	VALENTINA SOUSA LIMA	R. ABILIO ALVES DA SILVA	01	0609769520178	62586699300
100	NAGIEL SOUSA LEMOS	R. ABILIO ALVES DA SILVA	03	0296394120058	01969526357
101	SILVANA AMORIM SÁ	R. ABILIO ALVES DA SILVA	05	0141352520007	82934592391
102	LUIS CARLOS MONTEIRO DOS SANTOS	R. ABILIO ALVES DA SILVA	07	0206552120084	00554859360
103	EDILENE R. DA SILVA RODRIGUES	R. ABILIO ALVES DA SILVA	09	0225900420023	00566067374
104	MARIA RAIMUNDA DOS SANTOS PEREIRA	R. ABILIO ALVES DA SILVA	11	0160064420009	65930990344
105	EDINETE DA CONCEIÇÃO PIRES	R. ABILIO ALVES DA SILVA	13	0735241720208	96467173733

MUNICÍPIO: TUNTUM - MA
 LOCALIDADE: BAIRRO VILA LUIZÃO

RELAÇÃO DE BENEFICIARIOS - B. VILA LUIZÃO

Nº	Nome do Beneficiário	Endereço	MSD N°	Documento de Identificação dos beneficiários	
				R.G	C.P.F
106	CLAUDIA JOANA BATISTA LEMOS	R. ABILIO ALVES DA SILVA	15		03096643300
107	MARIA FRANCISCA NASCIMENTO DE SOUSA	R. ABILIO ALVES DA SILVA	17	0140852320002	00532831390
108	MARIA DE LURDES DE SOUSA	R. ABILIO ALVES DA SILVA	19	0000894563980	26868890397
109	DUCINEIDE DA SILVA ALVES	R. ABILIO ALVES DA SILVA	21	0168752020015	00472952366
110	ANGELINA VIANA DOS SANTOS	R. ABILIO ALVES DA SILVA	23	0323410820064	60165967366
111	JESSICA CARNEIRO DE SOUSA	R. ABILIO ALVES DA SILVA	25	0462416920122	61198807393
112	MARIA ZELIA CARNEIRO DOS SANTOS	R. ABILIO ALVES DA SILVA	27	0263648120030	00994815379
113	DIJANIL DE PAIVA SANTOS	R. ABILIO ALVES DA SILVA	29	0219128820025	01691774324
114	GENILDO FONSECA OLIVEIRA	R. PROFº MARCOS ANTONIO	02	02993289292	07583772022
115	DELZANIR BARBOSA L. DOS SANTOS	R. PROFº MARCOS ANTONIO	01	0234541320025	03825589366
116	JOSÉ PEREIRA DO NASCIMENTO	R. RUA IRMÃ EDNA	01	0361298220089	00430886354
117	ANTONIO VELUTO MARTINS	R. RUA IRMÃ EDNA	03	0505256120132	08914265315
118	EVA RAMOS SANTOS	TV. IRMÃ EDNA	02		03634810360
119	RAIMUNDA OLIVEIRA DA SILVA	TV. IRMÃ EDNA	04	0001066471180	09989746349
120	MARIA HELENA DE C. S. RICARTE	TV. IRMÃ EDNA	06	0198888420016	97245749353
121	LILIANE DE F. CASTRO	R. DO CAMPO II	02	0562593820153	37398448848
122	ADRYELLE LIMA SILVA	TV. DAS FLORES	01	0706268620191	63450935304
123	ELMA LIMA FERREIRA	R. DO CAMPO I	02	0743625920210	03757624241
124	LUCIVANE DE AMORIM SÁ	R. DO CAMPO I	01	2567318200309	03600774371
125	VANIA VIEIRA DA SILVA	R. CARLOS AUGUSTO DA CUNHA	01	035987432081	05177327345
126	LIDIA DE SOUSA LIMA	R. CARLOS AUGUSTO DA CUNHA	03	7345592	71383632146
127	MARIA SELMA PEREIRA ALVES	R. CARLOS AUGUSTO DA CUNHA	05	6582051	96192984387
128	ALZENIRA TAVARES DA SILVA	R. DAS FLORES	02	0332024720077	01928110371
129	LUZIVANIA VIEIRA BARBOSA	R. DAS FLORES	04	083177920007	85296210344
130	LUIS BARBOSA LOPES	R. DAS FLORES	01	0213815920023	01015580319
131	PEDRO LUCAS SOARES CONCEIÇÃO	R. DAS FLORES	03		61433988364
132	LUZIVAM DA SILVA CONCEIÇÃO	R. TRÊS	01	33850038	00475468325
133	MARIA ANTONIA FARIAS DOS SANTOS	R. BOA VISTA	02		00802826369
134	MIRIAM SILVA FERNANDES	R. BOA VISTA	04	0169311220013	51301792186
135	INÊS SILVA GOMES	R. BOA VISTA	06	0167361120013	00093064390
136	RITA VIEIRA DA SILVA	R. BOA VISTA	01-B	0000628820968	00963647301
137	MARIA OZENIR RAMOS SANTOS	R. BOA VISTA	01	0169251920011	02019216345
138	SILDANE NASCIMENTO DA SILVA	R. BOA VISTA	03	0458935420126	61191532330
139	GLEUCIANE SILVA MACEDO	R. BOA VISTA	05	0453000620128	61127586360
140	DEUSENIR C. DE S. DELMONDES	R. ALEXANDRE ANDRADE	02	0341014620079	04959510307
141	JOAQUIM ALVES OLIVEIRA	R. ALEXANDRE ANDRADE	04	0583336720169	23001500344
142	MARIA MORAES	R. ALEXANDRE ANDRADE	06	0357685320082	04876026335
143	KATIA FEITOSA DE ARAUJO	R. ALEXANDRE ANDRADE	01	0274910120048	02165728355
144	ANDREIA COSTA SILVA	CONDOMINIO DOS BRITOS	01	039516412015	60584839308
145	CARMELHA P. DE SOUSA	R. ARTUR GONZAGA	01		90245307315
146	MARIA EDUARDA R. ROCHA	R. ARTUR GONZAGA	03	0621413520170	62690832305
147	MARIA DE LURDES DOS SANTOS LOPES	R. ARTUR GONZAGA	05	0140844020000	00576874396
148	LUCIANA NASCIMENTO DE SOUSA	R. ARTUR GONZAGA	07	0394436920105	60578509394
149	FRANCISCA PEREIRA COSTA	R. ARTUR GONZAGA	02	230628720021	02627635328
150	MARTA DA COSTA SILVA	R. IRMÃ GALBERTA MARIA	02	0654821120185	63001962321
151	GENESIO DELMOD	R. IRMÃ GALBERTA MARIA	04	041073520003	92762070300
152	ELNICE DA S. FERREIRA	R. IRMÃ GALBERTA MARIA	02-B	0171252820010	94535302391
153	RAIMUNDA R. DA SILVA	R. IRMÃ GALBERTA MARIA	01	0613419720172	05158664361
154	FRANCISCO VALDO DOS SANTOS CARVALHO	R. IRMÃ GALBERTA MARIA	03	0615235020170	72382945249
155	GISSELE CARVALHO AZEVEDO	R. IRMÃ GALBERTA MARIA	05		05358644331
156	ANTONIA DOS SANTOS CARVALHO	R. IRMÃ GALBERTA MARIA	07	0402389820100	04092932391
157	FRANCIDALVA CARVALHO DE SOUSA	R. ZÉ DO JORGE	01	0316553320068	03783610311
158	ANTONIO FELISBERTO PEREIRA ARAUJO	R. ALIPIO COELHO	02	0486504120107	60688066348
159	MARIA DO ROSARIO FEITOSA BATISTA	R. ALIPIO COELHO	04	195466420023	01214399339

MUNICÍPIO: TUNTUM - MA
LOCALIDADE: BAIRRO VILA LUIZÃO

RELAÇÃO DE BENEFICIARIOS - B. VILA LUIZÃO

N°	Nome do Beneficiário	Endereço	MSD N°	Documento de Identificação dos beneficiários	
				R.G	C.P.F
160	ANA LUCIA ALVES DA SILVA	R. ALIPIO COELHO	06	0684886120180	01460373162
161	MARIA MEIRE BATISTA DA SILVA	R. ALIPIO COELHO	08	0509750120133	88005402368
162	FRANCISCA F. DE SOUSA	R. ALIPIO COELHO	01	0000162096938	42548217353
163	MARIA DE DEUSA LIMA	R. ALIPIO COELHO	03		05239256381
164	PEDRO F. FERREIRA	R. ALIPIO COELHO	05		03731980367
165	MARIA DO A. DE M. DOS SANTOS	R. ALIPIO COELHO	07	0617535120171	02564759317

MUNICÍPIO: TUNTUM - MA
 LOCALIDADE: BAIRRO VILA MIL RÉIS

RELAÇÃO DE BENEFICIARIOS - B. VILA MIL RÉIS

Nº	Nome do Beneficiário	Endereço	MSD Nº	Documento de Identificação dos beneficiários	
				R.G	C.P.F
1	ANTONIO TEIXEIRA DA SILVA	R. 31 DE MARÇO	02		00254715433
2	RAIMUNDA GUEDES DA SILVA	R. 31 DE MARÇO	04	0338105920071	03477340302
3	FRANCISCA DAS CHAGAS SILVA	R. 31 DE MARÇO	06	0312055020069	00267030339
4	RAIMUNDO NONATO BEZERRA	R. 31 DE MARÇO	08	0317678520053	61495295338
5	CELIA SILVA NASCIMENTO	R. 31 DE MARÇO	10	0281971270040	02038386374
6	LINALVA OLIVEIRA NUNES	R. 31 DE MARÇO	12	0488744820138	61486848370
7	SELMA SILVA NASCIMENTO	R. 31 DE MARÇO	14	188815520012	00267323352
8	ROSENIR PEREIRA DOS SANTOS	R. 31 DE MARÇO	16	014003752004	06103730320
9	MUBIA DA SILVA E SILVA	R. 31 DE MARÇO	14-B		60279136307
10	JOSÉ LOPES NETO	R. 31 DE MARÇO	01		37206826253
11	MIGUEL NUNES BEZERRA	R. 31 DE MARÇO	03	0565627420155	16901550278
12	JOÃO FERREIRA DE ARAUJO	R. 31 DE MARÇO	05	057476272052	27087112320
13	CONSTANCIA FERREIRA DE SOUSA	R. 31 DE MARÇO	07		03555924362
14	IRAILDE PEQUENO DIAS	R. 31 DE MARÇO	09		31931758387
15	JUCIVAN ALMEIDA DA SILVA	R. MAMEDIO CARNEIRO	02	0198914020010	00264185331
16	MARIA ELIANE ALMEIDA DA SILVA	R. MAMEDIO CARNEIRO	04	16620210033	05116037380
17	SILVESTRE DA CONCEIÇÃO FIALHO	R. MAMEDIO CARNEIRO	01	0317005720061	03804964370
18	RAIMUNDO NONATO DA CONCEIÇÃO	R. MAMEDIO CARNEIRO	03	0458997120126	61192157354
19	SANDRO CONCEIÇÃO CRUZ	R. MAMEDIO CARNEIRO	05	0348875520083	03907102371
20	BRAS ALVES DE SOUSA NETO	R. MAMEDIO CARNEIRO	07	049901020131	61569191395
21	MARIA DE FATIMA DE SOUSA COSTA	R. 13 DE MAIO	02	0303810120058	03214321340
22	FRANCINETE PEREIRA DE ARAUJO	R. 13 DE MAIO	04	0329641500070	03608396306
23	DEJANIRA LIMA SILVA	R. 13 DE MAIO	06	0140724820008	83461272353
24	DIANA DE FRANÇA BARBOSA	R. 13 DE MAIO	08	0258932220000	00868087378
25	MARIA DAS DORES DE JESUS GOMES	R. 13 DE MAIO	10	0274833020048	02031150316
26	FRANCISCA MARIA ALVES SILVA	R. 13 DE MAIO	12	0140960020000	00642404364
27	LAUZANE FRANCISCA A. G. MARQUES	R. 13 DE MAIO	14	0169165220010	00280886381
28	JUCIVAN FRANCISCO DA SILVA	R. 13 DE MAIO	16		59410078415
29	FRANCIMAR MARQUES DOS SANTOS	R. 13 DE MAIO	18	0140728820000	52355632391
30	JOSIMAR DO NASCIMENTO SANTOS	R. 13 DE MAIO	12-B	0000004388925	00267177356
31	ZENAIDE COSTA DOS SANTOS	R. 13 DE MAIO	01	0575620820152	85393320353
32	SUELY PEREIRA DA SILVA	R. 13 DE MAIO	03		60355616327
33	KELLY ANNE DOS SANTOS SILVA	R. 13 DE MAIO	05	0317640120068	04411442337
34	MARIA DO ROSARIO ALVES DA SILVA	R. 13 DE MAIO	07	0214870020021	00268856389
35	MARIA DA SILVA RAMOS	R. 13 DE MAIO	09	0000377258946	52823377387
36	AGLAILDE GOMES DA SILVA	R. 13 DE MAIO	11	0130245519990	34609075334
37	VANDA LUCIA SANTOS PETRONUTO	R. 21 DE ABRIL	02	0191713220011	42543061504
38	ANTONIA BARBARA FRAZÃO	R. 21 DE ABRIL	04	0225910920029	01279867310
39	JURIVAN F. DA SILVA	R. 21 DE ABRIL	06	0130240919998	59410078415
40	ANTONIO LIMA DA SILVA	R. 21 DE ABRIL	08		00260950335
41	RAIMUNDO N. DA SILVA	R. 21 DE ABRIL	10	0449501120022	20619308320
42	ALTINO F. S. JUNIOR	R. 21 DE ABRIL	12	0349425120085	04733053399
43	NAIARA SOUSA SILVA	R. 21 DE ABRIL	14		03904302345
44	FRANCILDA FERREIRA DA SILVA	R. 21 DE ABRIL	16		03229345320
45	WESLEY DE SOUSA OLIVEIRA	R. 21 DE ABRIL	18		06021371283
46	FRANCISCA DA SILVA SOUSA	R. 21 DE ABRIL	20	0256548520030	52341364349
47	MARIA DIAS COSTA ALMEIDA	R. 21 DE ABRIL	22	0648885320189	24970964300
48	MAGNA PEREIRA DE SOUSA	R. 21 DE ABRIL	01	0374339820096	60184926360
49	VALQUIRIA DA CONCEIÇÃO SILVA	R. 21 DE ABRIL	03	0266184920037	03034740336
50	ELIANA FERREIRA DE ALENCAR	R. 21 DE ABRIL	05	0274891720049	03348475325
51	ANTONIA LUCIA FERREIRA DE SOUSA	R. 21 DE ABRIL	07	0293397420055	03221832354
52	JOSEFA ALVES NEPOMUCENO	R. 21 DE ABRIL	09		98969668349

MUNICÍPIO: TUNTUM - MA
 LOCALIDADE: BAIRRO VILA MIL RÉIS

RELAÇÃO DE BENEFICIARIOS - B. VILA MIL RÉIS

Nº	Nome do Beneficiário	Endereço	MSD Nº	Documento de Identificação dos beneficiários	
				R.G	C.P.F
53	MARLENE BEZERRA SOUSA	R. 21 DE ABRIL	11	0182626220010	99747715368
54	FRANCISCO DE ASSIS SOUSA	R. Drº PEDRO BRAGA	01	0677905820180	36451061387
55	RAIMUNDO NONATO BATISTA	R. Drº PEDRO BRAGA	03	0505481720133	33668850330
56	CICERA DA SILVA PEREIRA	R. Drº PEDRO BRAGA	05	0198902820016	34611860310
57	ODETE ALVES DE ALMEIDA	R. Drº PEDRO BRAGA	07	0001066330988	00711600354
58	FRANCILENE FERREIRA MOTA	R. Drº PEDRO BRAGA	09	0663148320180	63069168302
59	IDIVANE FERREIRA ROSA	R. Drº PEDRO BRAGA	02		60149673388
60	MARIA DE FATIMA A. DOS SANTOS	R. Drº PEDRO BRAGA	04		97087092391
61	NAUDIZA MARIA DA CONCEIÇÃO	R. Drº PEDRO BRAGA	06		00058954309
62	JUZANIA SANTOS DA SILVA	R. Drº PEDRO BRAGA	08		63096152381
63	NISSINHA RODIGUES SANTOS	TV Drº PEDRO BRAGA	02	0206553520026	02537609336
64	ANTONIA LENILDA CRUZ	TV Drº PEDRO BRAGA	04	0168897620012	00267119313
65	MANOEL DA CONCEIÇÃO	TV Drº PEDRO BRAGA	06	0406206620100	03130979336
66	LOURIVAL BELO	TV Drº PEDRO BRAGA	01	0000137859932	00935063331
67	DIANA DE FRANÇA BARBOSA	TV Drº PEDRO BRAGA	03		00868087378
68	JULIANO ALCOSTA BEZERRA	R. SÃO JOÃO	02	0268894620030	52201554315
69	TEREZA PEREIRA COSTA	R. SÃO JOÃO	04	0000394516940	35611746372
70	ANA LUCIA FERNANDES SOARES	R. SÃO JOÃO	06	0168960220019	97862606353
71	JOELMA SANTOS CAMPOS	R. SÃO JOÃO	08	0407147120100	70089986190
72	RAILANE SANTOS CAMPOS	R. SÃO JOÃO	10		02186803399
73	LUZINETE COSTA DOS SANTOS	R. SÃO JOÃO	12	0274905520041	00267025335
74	EDIVALDO DA CONCEIÇÃO	R. SÃO JOÃO	14	0188825420010	00266252370
75	ERASMO MORAES DE OLIVEIRA	R. SÃO JOÃO	16	0198885920011	62648445358
76	ADELINO DO NASCIMENTO	R. SÃO JOÃO	18	0174296820049	47158620344
77	MARIA DE SOUSA ALVES	R. SÃO JOÃO	01	0141442220000	17548713304
78	JAILSON DA SILVA OLIVEIRA	R. SÃO JOÃO	03	0403817820103	60660114358
79	ANTONIO MORAES DE SOUSA	R. SÃO JOÃO	05	016871382001	03672035378
80	DENISE SILVA LEAL	R. DA SAPUCAIA	02		04379889378
81	EDNA MARIA DOS SANTOS	R. DA SAPUCAIA	04	0152132820007	81613601387
82	LUZIANE CARDOSO FERREIRA	R. DA SAPUCAIA	06	0256518220038	01502268370
83	RITA NAISA DO NASCIMENTO	R. DA SAPUCAIA	08	0130244019992	00045572399
84	HEROTILDE ARAUJO DE OLIVEIRA	R. DA SAPUCAIA	10	0000513174966	76676216387
85	MARIA EMILIA PEREIRA LEAL	R. DA SAPUCAIA	12	01687229220016	00264178394
86	OSVALDO ARISTIDES ALVES	R. DA SAPUCAIA	01		30842484353
87	ANA LUCIA SOUSA CORREIA	R. DA SAPUCAIA	03		60352350332
88	JACIANE DE SOUSA BISPO	R. DA SAPUCAIA	05	0336152720073	04703773309
89	ELIENE PEREIRA FARIAS	R. PEDRO CARDOSO	01	09172232017	00268616310
90	MARIA DA CRUZ N. SANTOS	R. PEDRO CARDOSO	03	0188804020018	42544998334
91	JOSILDA PEREIRA DA SILVA	R. PEDRO CARDOSO	05		00276559380
92	OTAVIA LIMA FERREIRA	R. PEDRO CARDOSO	07		00276628322
93	MARIA ELNICE PEREIRA VIEIRA	R. PEDRO CARDOSO	09		01200231338
94	MARILENE FERREIRA ALVES	R. PEDRO CARDOSO	11		01382522380
95	ALRIA ALICE ALVES ARAUJO SOUSA	R. PEDRO CARDOSO	13	0000491571950	02793775339
96	ROMARIO DE OLIVEIRA ALMEIDA	LT. SANTO ANTONIO	01		03205344219
97	LOHANNY FERREIRA DOS SANTOS	LT. SANTO ANTONIO	03	0482296620131	61492252328
98	CLAUDINETE DA SILVA ALMEIDA	R. DONA OTAVIA	02		05370144389
99	MARIA DO SOCORRO GOMES SANTOS	R. DONA OTAVIA	04	0256698920033	01754100384
100	VANEZA DE SOUSA SILVA LEAL	R. DONA OTAVIA	06	0723787420204	00894247190
101	ELIZANE FREITAS BRITO	R. DONA OTAVIA	08		00161916333
102	MARIA DO SOCORRO DA CONCEIÇÃO	R. DONA OTAVIA	10	1699000920016	01999910303
103	FERNANDO DOS SANTOS CRUZ	R. DONA OTAVIA	12		63058797370
104	ROZANGELA GOMES FERREIRA	R. DONA OTAVIA	14	0530193920140	61899353380
105	FILOMENA DOS SANTOS SOUSA	R. DONA OTAVIA	16	0168694920018	0342724037

MUNICÍPIO: TUNTUM - MA
 LOCALIDADE: BAIRRO VILA MIL RÉIS

RELAÇÃO DE BENEFICIARIOS - B. VILA MIL RÉIS

Nº	Nome do Beneficiário	Endereço	MSD Nº	Documento de Identificação dos beneficiários	
				R.G	C.P.F
106	BELCHIOR ALVES DE ARAUJO	R. DONA OTAVIA	18	3116972	00416602185
107	MARIA BRAGA DOS SANTOS	R. JOSÉ TOMÁS	02	0170725520010	91897092334
108	ELANE DE SOUSA ALVES	R. JOSÉ TOMÁS	04	0489984620134	61498725309
109	ANDREIA RAMOS DA SILVA	R. JOSÉ TOMÁS	06	231359120021	00558429335
110	JUCICLEIDE DOS SANTOS SILVA	R. JOSÉ TOMÁS	01		60277213320
111	DENISA DO NASCIMENTO OLIVEIRA	R. JOSÉ TOMÁS	03		03586078331
112	RAQUEL SANTOS DE SOUSA	R. JOSÉ SEBASTIÃO	02	0744336020210	11259306321
113	MARIA TEREZA NUNES DA SILVA	R. JOSÉ SEBASTIÃO	04	0516528420140	61761533363
114	LUCELIA MARIA DE SOUSA	R. JOSÉ SEBASTIÃO	06	0729811820209	76302741300
115	MARIA FATIMA DE MOURA LIMA	R. JOSÉ SEBASTIÃO	08	0000404748956	28318129334
116	LUCILENE DOS SANTOS SILVA	R. JOSÉ SEBASTIÃO	10	0621417320175	62690897350
117	MARIA DE LURDES PEREIRA SANTOS	R. JOSÉ SEBASTIÃO	01	0455798020121	61190323397
118	MARILENE MILHOMEM DE SOUSA	R. FARIAS NOGUEIRA	02	0379658120096	02356586342
119	TATIANA DA CONCEIÇÃO SILVA	R. FARIAS NOGUEIRA	04	0384945620096	04878041390
120	MARIA REGIANE GOMES DA SILVA SANTOS	R. FARIAS NOGUEIRA	06	0313671520064	02280790399
121	CLEDINA LOPES SANTOS CRUZ	R. FARIAS NOGUEIRA	08	0243403020033	01211413309
122	ADALGIZA PRIMO ARAUJO	R. FARIAS NOGUEIRA	10	0141200320000	33668133320
123	ADGLAN GOMES DOS SANTOS	R. FARIAS NOGUEIRA	01	0415432220116	04670565362
124	IVONETE ALVES DE ARAUJO	R. FARIAS NOGUEIRA	03	0000287413942	00267510381
125	ANTONIO JOAQUIM SILVA LIMA	PÇ. DA JUVENTUDE	02		06274133313
126	SIMIRA DINO DE SOUSA	PÇ. DA JUVENTUDE	04	0391410020104	60551368306
127	MARIA RAIMUNDA FERREIRA DOS SANTOS	PÇ. DA JUVENTUDE	06	0354115820084	60302753303
128	ACRISIO SILVA DOS SANTOS	R. ADALBERTO LIMA	02	05346820142	05744809868
129	RITA RODRIGUES DE AZEVEDO	R. ADALBERTO LIMA	04		00287839303
130	DIMEUS DOS SANTOS BATISTA LIMA	R. ADALBERTO LIMA	06	0230611720023	65612670334
131	DENILSON P. LIMA	R. ADALBERTO LIMA	08	0488985320133	61489262377
132	RAIMUNDO DE AQUINO V. FILHO	R. ADALBERTO LIMA	10	0198957120011	01637280114
133	MARIA RAIMUNDA M. SILVA	R. ADALBERTO LIMA	12	0327477320075	03867970300
134	FRANCISCA R. FERREIRA	R. ADALBERTO LIMA	14	821170	02242816314
135	ANTONIA ARLINE LIMA	R. ADALBERTO LIMA	16	02570402200039	05896755325
136	JOSYENE SOBREIRA LIMA	R. ADALBERTO LIMA	01		01485522340
137	FELISBERTA DOS SANTOS	R. ADALBERTO LIMA	03	0533905720141	97855073352
138	MAISA DA SILVA CARVALHO	R. ADALBERTO LIMA	05		61549587360
139	MARIA DA CONCEIÇÃO LIMA DA SILVA	R. ADALBERTO LIMA	07		63173277341
140	MARIA DAS DORES DE SOUSA	R. ADALBERTO LIMA	09	0205550720023	91874939349
141	EDILEIA SILVA LIMA	R. ADALBERTO LIMA	11		05559935817
142	NELZANE DOS S. B. RODRIGUES	R. ADALBERTO LIMA	13	0256781120030	02730566384
143	GEANE SILVA VIEIRA	R. ADALBERTO LIMA	15	169125320018	03087286370
144	IRANIR DA CONCEIÇÃO	R. ADALBERTO LIMA	17	0504683420130	61640024352
145	JAINA ALMEIDA NASCIMENTO	R. ADALBERTO LIMA	19	0430066220117	06577080380
146	ZILDA VIANA BARBOSA	R. ADALBERTO LIMA	21	140962820002	01650183305
147	SIMONE CRUZ DE SOUSA	R. ADALBERTO LIMA	23	205544920024	00291999301
148	ESTEFANE GOMES DOS SANTOS	TV. RUA NOVA	01		62589991312
149	JUNIEL LOPES SILVA	TV. RUA NOVA	03	0340183820074	60253001358
150	BARBARA RAQUEL BRITO DA SILVA	TV. RUA NOVA	05	00001049461999	60177848383
151	FRANCINALVA LIMA DOS SANTOS	TV. RUA NOVA	02	0344065420070	60272875350
152	ELIENE ROCHA DA SILVA	TV. RUA NOVA	04	0272717220042	01783692332
153	BERNARDINA OLIVEIRA	R. NOVA	01	0198951420018	03772256309
154	GEDEANE RODRIGUES DE OLIVEIRA	R. NOVA	03	0330686220077	03984422318
155	PAULO PEREIRA RAMOS	R. NOVA	05	0198949020011	03217557310
156	GARDENIA DA SILVA SANTOS	R. NOVA	07		02546049194
157	ANTONIA NEUMA DA SILVA PINHEIRO	R. NOVA	09	0331276520071	60207852383
158	LUZENIR TEIXEIRA PAIVA	R. NOVA	11	0605245620161	01635044316

MUNICÍPIO: TUNTUM - MA
LOCALIDADE: BAIRRO VILA MIL RÉIS

RELAÇÃO DE BENEFICIARIOS - B. VILA MIL RÉIS

Nº	Nome do Beneficiário	Endereço	MSD N°	Documento de Identificação dos beneficiários	
				R.G	C.P.F
159	JOSE GILDERLANDIO VIANA DE MELO	R. NOVA	13	2008678862	07423919306
160	CICERA JAQUELINE VIANA DE MELO	R. NOVA	15	0424112120110	60843625325
161	RAIMUNDA DA S. FREIRE	R. NOVA	02	0257150220033	02875798324
162	ANTONIA CLAUDIA DE SOUSA LAURINDO	R. NOVA	04	0243323820033	01764941381
163	PAULA RIBEIRO LIMA	R. NOVA	06		72016116153
164	SAMARA ALINE DA SILVA VIANA	R. NOVA	08		01495406393
165	JOLEANES ARAUJO	R. DO MATADOURO	02	0168726520015	97926159387
166	MARIA RITA C. SANTOS	TV. MATADOURO	01	020555382002	00292004311
167	RAIMUNDA DE SOUSA C. DA CONCEIÇÃO	TV. MATADOURO	03	0000287309940	00292011369
168	MARIA JOSÉ SOARES FEITOSA	TV. MATADOURO	05	0198966520016	00289577330
169	FRANCISCA M. DA CONCEIÇÃO	TV. MATADOURO	07	0224681820020	02549481380
170	ANIZIO CARNEIRO DA SILVA	TV. MATADOURO	09	0518577820140	20538340304
171	MARIA DO AMPARO M. SILVA	TV. MATADOURO	11	0141052020007	00584107323
172	ARMANADO N. SILVA	TV. MATADOURO	13	0274908220049	98274830130
173	SHIRLEY CARLOS DA SILVA	TV. MATADOURO	15	0393619020102	60572489374
174	MICAELE CARLOS DA SILVA	R. SÃO SEBASTIÃO	02	0467621220123	61270115316
175	FELIX FERREIRA LIMA	R. SÃO SEBASTIÃO	04	057940440167	62350165302
176	LEIDIANE DA SILVA SOUSA	R. SÃO SEBASTIÃO	06	025169730038	03811723332
177	SARA SILVA	R. SÃO SEBASTIÃO	01	057940440167	62350165302
178	MARIA DE JESUS SANTOS SILVA	R. SÃO SEBASTIÃO	03	0198997920010	00298162385
179	MANOEL DA CONCEIÇÃO SILVA	TV. PRIMAVERA	02	07671246344	01989300801
180	ERIVALDO DA SILVA	TV. PRIMAVERA	04	0264210220031	04450345522
181	JOSÉ FERREIRA GOMES	TV. PRIMAVERA	06	0340281720074	62501723350
182	EDINALVA S. FREITAS DA SILVA	LOTEAMENTO NOVO	02	0350223220080	04749277339
183	ELIENE PEREIRA DE SOUSA	LOTEAMENTO NOVO	01		00281057370
184	CATARINA N. DA SILVA	LOTEAMENTO NOVO	03	0560131120159	62166732380
185	DALVINA FERREIRA DA SILVA	R. DA CAIXA D'ÁGUA	01	0281403020040	02088237358
186	VALDINEIA DA CONCEIÇÃO SILVA	R. DA CAIXA D'ÁGUA	02		60615100392
187	MARIA HELENA DOS SANTOS ANCHIETA	R. DA CAIXA D'ÁGUA	04	0318964120064	03122432358
188	ANTONIA BARBARA LIMA FERREIRA	R. PRINCIPAL	01	0358718920084	03504095369
189	TAMIRA DE JESUS MOURA	R. PRINCIPAL	02	0416079720119	60755169201
190	JOÃO GONÇALVES SOARES	R. PRINCIPAL	04		50453013215
191	MERCIA GOMES SANTOS	R. PRINCIPAL	06		02351898741
192	HONORATO AROUCHE MATOS	R. PRINCIPAL	08		06354681651

PICO: TUNTUM - MA
 DADE: BAIRRO VILA INVASÃO
 SISTEMA DE ABASTECIMENTO DE ÁGUA?
 SISTEMA DE ESGOTAMENTO SANITÁRIO?
 SISTEMA DE COLETA DE RESÍDUOS SÓLIDOS?

SIM
 NÃO
 SIM

LEVANTAMENTO DE NECESSIDADES DE MELHORIAS SANITÁRIAS DOMICILIARES - LENE - MSD

Nome do Beneficiário	MSD N°	Endereço	Coordenadas Geográficas em UTM		Documento de identificação dos beneficiários		N° de habitantes	Ligação Domiciliar de Água	Poço Raso	Sistema	Reservatório Elevado	Reservatório Semi-elevado	Conjunto Sanitário	Pia de Cozinha	Tanque de lavar Roupas	Filtro Doméstico	Tanque 3 pisco ou Filtro Biológico	Sumidouro	Vale de Infiltração	Sistema de Reuso	Ligação Domiciliar de Esgoto	Receptivos para Resíduos Sólidos
			Lat.	Long.	R.G	C.P.F																
DIOMAR M. DE AMORIM	01	R. DO CAMPO	539882	9417002	0385784520096	06414201356	3	S	N	N	N	N	N	N	N	N	N	N	N	N	N	N
CLEIDE DOS SANTOS CONCEIÇÃO	03	R. DO CAMPO	539887	9417902	0355790220082	04935566302	4	S	N	N	N	N	N	N	N	N	N	N	N	N	N	N
NATAL DA CONCEIÇÃO SOUSA	05	R. DO CAMPO	539887	9417868	57423190	98938606368	3	S	N	N	N	N	N	N	N	N	N	N	N	N	N	N
ALDENICE COSTA SILVA	07	R. DO CAMPO	539766	9417879	0338100720034	60242551360	4	S	N	N	N	N	N	N	N	N	N	N	N	N	N	N
ALDAPRES BARBOSA NAVA	01	TV. 11	539779	9418729	0317102120065	34594906320	4	S	N	N	N	N	N	N	N	N	N	N	N	N	N	N
JOÃO BATISTA F. DA SILVA	02	TV. 11	539773	9418762	0316586720065	03751464323	1	S	N	N	N	N	N	N	N	N	N	N	N	N	N	N
DIONICE C. DOS SANTOS	01	AV. SEBRA DE CARVALHO	539764	9416695		078295469393	5	S	N	N	N	N	N	N	N	N	N	N	N	N	N	N
MARIA DAS NEVES S. PAMA	03	AV. SEBRA DE CARVALHO	539769	9416692		01385376317	2	S	N	N	N	N	N	N	N	N	N	N	N	N	N	N
ELIZANDRA MARIA DA COSTA	02	AV. SEBRA DE CARVALHO	539767	9416638		52338444353	5	S	N	N	N	N	N	N	N	N	N	N	N	N	N	N
MARIA DE JESUS DA S. GOMES	01	TV. 12	539828	9416719		05996528326	6	S	N	N	N	N	N	N	N	N	N	N	N	N	N	N
MARIA DE LEIDE DA S. SOUSA	03	TV. 12	539833	9416730		04859038330	2	S	N	N	N	N	N	N	N	N	N	N	N	N	N	N
VALBIRENE DE S. SILVA	02	R. DA INVASÃO	540068	9419080	0387167820086	03696008347	3	S	N	N	N	N	N	N	N	N	N	N	N	N	N	N
ANA KASSIA DE A. MAXIMO	04	R. DA INVASÃO	540117	9418017	048867630131	34628789360	3	S	N	N	N	N	N	N	N	N	N	N	N	N	N	N
FELIPE DE S. FRANÇA	06	R. DA INVASÃO	540126	9419153	0003884993	70722716436	2	S	N	N	N	N	N	N	N	N	N	N	N	N	N	N
LUCIMEIRA A. V. GUAJAJARA	08	R. DA INVASÃO	540064	9419223	0361253620088	05456296311	5	S	N	N	N	N	N	N	N	N	N	N	N	N	N	N
ELIJONE DA C. PIANCO	10	R. DA INVASÃO	540069	9419219	20638412026	022895678302	4	S	N	N	N	N	N	N	N	N	N	N	N	N	N	N

PIO: TUNTUM-MA
 DADE: BAIRRO VILA BENTO
 I SISTEMA DE ABASTECIMENTO DE ÁGUA?
 I SISTEMA DE ESGOTAMENTO SANITÁRIO?
 I SISTEMA DE COLETA DE RESÍDUOS SÓLIDOS?

SIM
 NÃO
 SIM

LEVANTAMENTO DE NECESSIDADES DE MELHORIAS SANITÁRIAS DOMICILIARES - LENE - MSD

Nome do Beneficiário	MSD Nº	Endereço	Coordenadas Geográficas em UTM		Documento de Identificação dos beneficiários	Nº de habitantes	Ligação Domiciliar de Água	Poço Raso	Sistema	Reservatório Elevado	Reservatório Semi-elevado	Conjunto Sanitário	Pia de Cozinha	Tanque de lavar Roupas	Filtro Doméstico	Tanque S plico ou Filtro Biológico	Sumidouro	Vala de Infiltração	Sistema de Reuso	Ligação Domiciliar de Esgoto	Recipiente para Resíduos Sólidos
			Lat.	Long.																	
JOSE DE SOUSA LAURINO	02	R. GERALDO URUCU	539803	9416006	0148359220000	1	S	N	N	N	N	N	N	N	N	N	N	N	N	N	N
VALDIRA DE S. ALVES	04	R. GERALDO URUCU	539759	9416050	0257231320038	4	S	N	N	N	N	N	N	N	N	N	N	N	N	N	N
JOSE ALVES DOS SANTOS	06	R. GERALDO URUCU	539755	9416014	0168725520010	2	S	N	N	N	N	N	N	N	N	N	N	N	N	N	N
ROSENIH ALVES DA SILVA	08	R. GERALDO URUCU	539732	9416018	0257851320034	2	S	N	N	N	N	N	N	N	N	N	N	N	N	N	N
FRANCELMA COELHO DA SILVA	10	R. GERALDO URUCU	539731	9416021	03471887320083	4	S	N	N	N	N	N	N	N	N	N	N	N	N	N	N
PEDRO LIMA DOS SANTOS	12	R. GERALDO URUCU	539704	9416040	0453620029211	1	S	N	N	N	N	N	N	N	N	N	N	N	N	N	N
ANTONIA EUNILDA C. DA SILVA	14	R. GERALDO URUCU	539701	9416030	0231111220022	1	S	N	N	N	N	N	N	N	N	N	N	N	N	N	N
LEILIANA ROLINS DA SILVA	16	R. GERALDO URUCU	539607	9416052	0692032620196	4	S	N	N	N	N	N	N	N	N	N	N	N	N	N	N
JEOWANO S. V. MORAES	18	R. GERALDO URUCU	539641	9416043	0645465820086	3	S	N	N	N	N	N	N	N	N	N	N	N	N	N	N
FRANCINEIDE MARIAS, MORAES	20	R. GERALDO URUCU	539634	9416052	0166378820015	5	S	N	N	N	N	N	N	N	N	N	N	N	N	N	N
RAMUNDO NONATO S. SANTOS	22	R. GERALDO URUCU	539688	9416053	0488833420133	3	S	N	N	N	N	N	N	N	N	N	N	N	N	N	N
ANTONIA ZILDA DOS SANTOS	24	R. GERALDO URUCU	539652	9416063	0340817420074	5	S	N	N	N	N	N	N	N	N	N	N	N	N	N	N
CYNTHIA RAQUEL R. ARAUJO	26	R. GERALDO URUCU	539672	9416057	0403940020039	2	S	N	N	N	N	N	N	N	N	N	N	N	N	N	N
ANTONIO FRANCISCO P. DA SILVA	28	R. GERALDO URUCU	539666	9416057	040300071201012	3	S	N	N	N	N	N	N	N	N	N	N	N	N	N	N
CELMA RODRIGUES DA SILVA	30	R. GERALDO URUCU	539600	9416085	0231570520026	3	S	N	N	N	N	N	N	N	N	N	N	N	N	N	N
CELIZANE R. DE LIMA	32	R. GERALDO URUCU	539494	9416084	0290187200040	2	S	N	N	N	N	N	N	N	N	N	N	N	N	N	N
FRANCISCA V. DOS SANTOS	34	R. GERALDO URUCU	539478	9416083	0333420520072	2	S	N	N	N	N	N	N	N	N	N	N	N	N	N	N
CIDENE DA S. ADRIANO	36	R. GERALDO URUCU	539467	9416086	0223919620026	4	S	N	N	N	N	N	N	N	N	N	N	N	N	N	N
MANOEL ADRIANO NETO	38	R. GERALDO URUCU	539466	9416087	0488910520135	6	S	N	N	N	N	N	N	N	N	N	N	N	N	N	N
MARIA SILMA BATISTA DE SOUSA	40	R. GERALDO URUCU	539674	9415926	0727468620206	1	S	N	N	N	N	N	N	N	N	N	N	N	N	N	N
MARCOS VENYUROS DA S. SOUSA	01	R. GERALDO URUCU	539659	9416029	06080852020178	2	S	N	N	N	N	N	N	N	N	N	N	N	N	N	N
RAQUEL OLIVEIRA COSTA DA SILVA	03	R. GERALDO URUCU	539608	9416030	0407680520109	2	S	N	N	N	N	N	N	N	N	N	N	N	N	N	N
MARIA DA SILVA SOUSA	05	R. GERALDO URUCU	539607	9419036	0407680520109	2	S	N	N	N	N	N	N	N	N	N	N	N	N	N	N
JOSE GERALDO DOS SANTOS	07	R. GERALDO URUCU	539601	9419041	2066228220020	3	S	N	N	N	N	N	N	N	N	N	N	N	N	N	N
JOSE WILSON DA SILVA SOUSA	09	R. GERALDO URUCU	539663	9419048	05714732523	6	S	N	N	N	N	N	N	N	N	N	N	N	N	N	N
DENISE RAMOS LIMA	11	R. GERALDO URUCU	539571	9419045	29049829	2	S	N	N	N	N	N	N	N	N	N	N	N	N	N	N
ROSA MARTINS DE OLIVEIRA E BENTA	02	R. EPTACIL CAFETERA	539516	9415922	0313954120068	3	S	N	N	N	N	N	N	N	N	N	N	N	N	N	N
ALZENIR LUCIA DA SILVA	04	R. EPTACIL CAFETERA	539514	9415995	0150773120002	4	S	N	N	N	N	N	N	N	N	N	N	N	N	N	N
MARIA CICERA PEREIRA DA SILVA	06	R. EPTACIL CAFETERA	539534	9415018	0359852220080	5	S	N	N	N	N	N	N	N	N	N	N	N	N	N	N
EVA MARIA BEZERRA DE ALMEIDA	08	R. EPTACIL CAFETERA	539707	9415950	0485801420139	3	S	N	N	N	N	N	N	N	N	N	N	N	N	N	N
FRANCISCO SANTOS DA SILVA	01	R. EPTACIL CAFETERA	539492	9416005	0506270720134	4	S	N	N	N	N	N	N	N	N	N	N	N	N	N	N
ANACLETO PEREIRA DA ROCHA	03	R. EPTACIL CAFETERA	539541	9416025	0547360920141	4	S	N	N	N	N	N	N	N	N	N	N	N	N	N	N
ANA CLAUDIA DE OLIVEIRA COSTA	05	R. EPTACIL CAFETERA	539509	9415992	0345738120080	4	S	N	N	N	N	N	N	N	N	N	N	N	N	N	N
NATAL OORICO DE JESUS	07	R. EPTACIL CAFETERA	539623	9415986	062115730170	4	S	N	N	N	N	N	N	N	N	N	N	N	N	N	N
LETICIA DA SILVA SOUSA	09	R. EPTACIL CAFETERA	539736	9415998	1524647	2	S	N	N	N	N	N	N	N	N	N	N	N	N	N	N
JOSE DE RIBAMAR DE SOUSA	11	R. EPTACIL CAFETERA	539750	9415941	0140729420000	2	S	N	N	N	N	N	N	N	N	N	N	N	N	N	N
MARIA LUCIANA LOPES DA SILVA	02	R. JOSE SARNEY	539693	9415917	0224055022020	6	S	N	N	N	N	N	N	N	N	N	N	N	N	N	N
RUBENILDA P. DA SILVA	04	R. JOSE SARNEY	539603	9415918	0169037920018	3	S	N	N	N	N	N	N	N	N	N	N	N	N	N	N
JOÃO F. BARBOSA	06	R. JOSE SARNEY	539610	9415915	126983419893	1	S	N	N	N	N	N	N	N	N	N	N	N	N	N	N
MARIA MADALENA DE JESUS	08	R. JOSE SARNEY	539725	9415986	0459644250128	4	S	N	N	N	N	N	N	N	N	N	N	N	N	N	N
MARIA FRANCISCA L. DAS FLORES	01	R. JOSE SARNEY	539574	9415922	0410555420004	1	S	N	N	N	N	N	N	N	N	N	N	N	N	N	N
MARIA DE FATIMA R. ARAUJO	03	R. JOSE SARNEY	539734	9415891	0426292720112	5	S	N	N	N	N	N	N	N	N	N	N	N	N	N	N
ILDA BATISTA CONCEIÇÃO	01	TV. SAO FRANCISCO	539657	9416042	0003944494946	2	S	N	N	N	N	N	N	N	N	N	N	N	N	N	N
MARIA P. DA SILVA	03	TV. SAO FRANCISCO	539940	9416043	0140597020008	2	S	N	N	N	N	N	N	N	N	N	N	N	N	N	N
JOÃO ALMEIDA MOREIRA	02	TV. JOSE SARNEY	539568	9416141	0005021928	1	S	N	N	N	N	N	N	N	N	N	N	N	N	N	N
ROSILENE DA CONCEIÇÃO	04	TV. JOSE SARNEY	539545	9415973	0289454420050	5	S	N	N	N	N	N	N	N	N	N	N	N	N	N	N
MARILENE MARTINS LIMA	06	TV. JOSE SARNEY	539534	9415905	03450620085	3	S	N	N	N	N	N	N	N	N	N	N	N	N	N	N
JOÃO VICTOR LIMA ARAUJO	08	TV. JOSE SARNEY	539524	9415895	0620650320173	2	S	N	N	N	N	N	N	N	N	N	N	N	N	N	N
FRANCINEIDE SA SOARES DA SILVA	10	TV. JOSE SARNEY	538628	9418868	033629617395	5	S	N	N	N	N	N	N	N	N	N	N	N	N	N	N
JOÃO CARLOS SANTOS	01	TV. JOSE SARNEY	539667	9415906	31682317356	2	S	N	N	N	N	N	N	N	N	N	N	N	N	N	N
GELZAMAR PEREIRA DOS SANTOS MELO	03	TV. JOSE SARNEY	539456	9415955	0168901520016	1	S	N	N	N	N	N	N	N	N	N	N	N	N	N	N

PIC: TUNTUM-MA
 DADE: BAIRRO VILA BENTO
 SIM
 SISTEMA DE ABASTECIMENTO DE ÁGUA?
 NÃO
 SISTEMA DE ESGOTAMENTO SANITÁRIO?
 SIM
 SISTEMA DE COLETA DE RESÍDUOS SÓLIDOS?

LEVANTAMENTO DE NECESSIDADES DE MELHORIAS SANITÁRIAS DOMICILIARES - LENE - MSD

Nome do Beneficiário	MSD Nº	Endereço	Coordenadas Geográficas em UTM		Documento de identificação dos beneficiários		Nº de habitantes	Ligação Domiciliar de Água	Poço Raso	Cisterna	Reservatório Elevado	Reservatório Semi-elevado	Conjunto Sanitário	Pia de Cozinha	Tanque de lavar Roupas	Filtro Doméstico	Tanque 5 prico ou Filtro Biológico	Sumidouro	Vale de Infiltração	Sistema de Reuso	Ligação Domiciliar de Esgoto	Recipiente para Resíduos Sólidos
			Lat.	Long.	R.G	C.P.F																
MARIA LIMA ALVES DE CARVALHO	15	AV. ENTROCAMENTO	539740	9415297	0190534620011	00381236207	2	S	N	N	N	N	N	N	N	N	N	N	N	N	N	N
VALDIR PEREIRA DA SILVA	17	AV. ENTROCAMENTO	539747	9414683	0533155720141	25420402000	3	S	N	N	N	N	N	N	N	N	N	N	N	N	N	N
FRANCISCA DA C. G. SILVA	07-B	AV. ENTROCAMENTO	539786	9415478	0314421420063	03812233371	2	S	N	N	N	N	N	N	N	N	N	N	N	N	N	N
MAROLÍ DA COSTA TOMAZ	01	R. MAXIMIANO	539610	9414408	169442520014	98188763340	2	S	N	N	N	N	N	N	N	N	N	N	N	N	N	N
DAVINA DA SILVA SOUSA	03	R. MAXIMIANO	539627	9414889	0593038820161	62445729630	4	S	N	N	N	N	N	N	N	N	N	N	N	N	N	N
MARIA DAS GRAÇAS TOMAZ LIMA	05	R. MAXIMIANO	539695	9414870	0582672120162	611191967301	1	S	N	N	N	N	N	N	N	N	N	N	N	N	N	N
GERALDO CANDÍDIO TOMAZ	07	R. MAXIMIANO	539406	9414858	01488695720130	03729041304	1	S	N	N	N	N	N	N	N	N	N	N	N	N	N	N
JOSE DA SILVA LIMA	09	R. MAXIMIANO	539307	9414809	0735044120210	05148618518	2	S	N	N	N	N	N	N	N	N	N	N	N	N	N	N
MARIA DO SOCORRO VIANA DOS SANTOS	11	R. MAXIMIANO	539260	9414763	01488695720130	611196416350	2	S	N	N	N	N	N	N	N	N	N	N	N	N	N	N
FRANCISCA MARTINS SOUSA FERRERA	13	R. MAXIMIANO	539227	9414763	171128420010	36086285445	2	S	N	N	N	N	N	N	N	N	N	N	N	N	N	N
ELIZETE BEZERRA SILVA	15	R. MAXIMIANO	539286	9414777	35900943	63199029159	2	S	N	N	N	N	N	N	N	N	N	N	N	N	N	N
RITA ELIZABETH SILVA LACERDA	17	R. MAXIMIANO	539711	9415830	04603914220131	61434201309	3	S	N	N	N	N	N	N	N	N	N	N	N	N	N	N
LARISSA DAMERES ALENCAR DA SILVA	02	R. SÃO BENEDITO	539711	9415830	0266498520036	01532119380	4	S	N	N	N	N	N	N	N	N	N	N	N	N	N	N
ALESSANDRA DA SILVA REIS	04	R. SÃO BENEDITO	539693	9415940	8305272	14441179200	1	S	N	N	N	N	N	N	N	N	N	N	N	N	N	N
HERMENEGILDO TEODORO SILVA	06	R. SÃO BENEDITO	539686	9415949	0170203320017	67072470344	1	S	N	N	N	N	N	N	N	N	N	N	N	N	N	N
FRANCISCO MARINHO MENDES	08	R. SÃO BENEDITO	539695	9415939	0373307220092	02697866382	1	S	N	N	N	N	N	N	N	N	N	N	N	N	N	N
GONCALO GOMES CARDOSO	01	R. SÃO BENEDITO	539686	9415949	0373307220092	61379030366	4	S	N	N	N	N	N	N	N	N	N	N	N	N	N	N
VANESSA MENDES DE LINS	03	R. SÃO BENEDITO	539658	9415851	0328630420078	60181281301	2	S	N	N	N	N	N	N	N	N	N	N	N	N	N	N
ZILMA RIBEIRO ARAUJO	05	R. SÃO BENEDITO	539586	9415867	0296950220053	01620300396	5	S	N	N	N	N	N	N	N	N	N	N	N	N	N	N
ANTONIO JOSE CONTRAO DA PAZ	07	R. SÃO BENEDITO	539585	9415865	0637791620170	03120254320	1	S	N	N	N	N	N	N	N	N	N	N	N	N	N	N
ALCIVANA LOPES GOMES	09	R. SÃO BENEDITO	539565	9415863	0379807420096	61435278305	3	S	N	N	N	N	N	N	N	N	N	N	N	N	N	N
MIKAYANE GOMES VIEIRA	01	R. SÃO FRANCISCO	539878	9416005	0000110421991	87628111304	6	S	N	N	N	N	N	N	N	N	N	N	N	N	N	N
ELIANE NERES PONTES	03	R. SÃO FRANCISCO	539862	9416018	0381187820096	60465894300	1	S	N	N	N	N	N	N	N	N	N	N	N	N	N	N
LIALDA CONCEIÇÃO PEREIRA	05	R. SÃO FRANCISCO	539866	6416028	0224061720025	01646056330	5	S	N	N	N	N	N	N	N	N	N	N	N	N	N	N
INAELDA DA CONCEIÇÃO MENDES	07	R. SÃO FRANCISCO	539873	6416026	266155920034	01765896321	2	S	N	N	N	N	N	N	N	N	N	N	N	N	N	N
DAMIANA DA CONCEIÇÃO LIMA	01	R. DR. MADIAN	539720	9416064	04797959320	04797959320	1	S	N	N	N	N	N	N	N	N	N	N	N	N	N	N
RITA BERTOJUNO DE SOUSA	03	R. DR. MADIAN	539681	9416132	0133070320005	60995800811	2	S	N	N	N	N	N	N	N	N	N	N	N	N	N	N
JOSÉ MARIO TEIXEIRA SANTANA	02	R. AC3	539130	9416445	01535134380	18827861220	2	S	N	N	N	N	N	N	N	N	N	N	N	N	N	N
ANA CARINE DA SILVA RIBEIRO	01	R. AC3	539668	9418120	075331920213	60590145347	3	S	N	N	N	N	N	N	N	N	N	N	N	N	N	N
ANTONIA RODRIGUES DOS SANTOS	03	R. AC3	539667	9418125	0720117020203	92381332391	4	S	N	N	N	N	N	N	N	N	N	N	N	N	N	N
JOAREZ JOSÉ CARVALHO	05	R. AC3	540212	9416399	0429797720112	60901956341	3	S	N	N	N	N	N	N	N	N	N	N	N	N	N	N
DANILLO COSTA DA SILVA	07	R. AC3	540231	9416443	0326795720076	04045341390	2	S	N	N	N	N	N	N	N	N	N	N	N	N	N	N
DANILLO COSTA DA SILVA	02	R. AC6	540190	9416442			4	S	N	N	N	N	N	N	N	N	N	N	N	N	N	N
JOSILENE TEIXEIRA SANTANA	01	R. AC6	539887	9416226			3	S	N	N	N	N	N	N	N	N	N	N	N	N	N	N
RISILENE COSTA ALVES	01	R. AC6	539887	9416226			2	S	N	N	N	N	N	N	N	N	N	N	N	N	N	N
JOSE ANDRADE SOUSA	03	R. AC6	540060	9416226			3	S	N	N	N	N	N	N	N	N	N	N	N	N	N	N

PIQ: TUNTUM-MA
 DADE: BAIRRO VILA LUIZÃO
 SIM I SISTEMA DE ABASTECIMENTO DE ÁGUA?
 NÃO I SISTEMA DE ESGOTAMENTO SANITÁRIO?
 SIM I SISTEMA DE COLETA DE RESÍDUOS SÓLIDOS?

LEVANTAMENTO DE NECESSIDADES DE MELHORIAS SANITÁRIAS DOMICILIARES - LENE - MSD

Nome do Beneficiário	MSD Nº	Endereço	Coordenadas Geográficas em UTM			Documento de identificação dos beneficiários		Nº de habitantes	Ligação Domiciliar de Água	Poço Raso	Sistema	Reservatório Elevado	Reservatório Semi-elevado	Conjunto Sanitário	Pia de Cozinha	Tanque de lavar Roupas	Filtro Doméstico	Tanque S. plico ou Filtro Biológico	Sumidouro	Vale de Infiltração	Sistema de Reuso	Ligação Domiciliar de Esgoto	Recipiente para Resíduos Sólidos
			L.m.	Long.	R.G	C. P.F																	
JULIANA ARAUJO DE SOUSA	02	R. GENERAL URUCU	539583	9417432	0581443320162	06236531354	3	S	N	N	N	N	N	N	N	N	N	N	N	N	N	N	
RAIMUNDO SILVA SOUSA	04	R. GENERAL URUCU	539606	9417433	03546485207	03546485207	3	S	N	N	N	N	N	N	N	N	N	N	N	N	N	N	N
MARIA S. RIBEIRO ROCHA	06	R. GENERAL URUCU	539673	9417433	016940682013	03635186371	3	S	N	N	N	N	N	N	N	N	N	N	N	N	N	N	N
MARIA DA CONCEIÇÃO B. LIMA	08	R. GENERAL URUCU	539682	9417444	0000287448947	9944920325	1	S	N	N	N	N	N	N	N	N	N	N	N	N	N	N	N
ANNA VALINE S. SILVA	10	R. GENERAL URUCU	539686	9417438	02703517620034	70280517462	3	S	N	N	N	N	N	N	N	N	N	N	N	N	N	N	N
LENIR DE OLIVEIRA LIMA DE SOUSA	01	R. GENERAL URUCU	539682	9417449	0140516820000	02436211306	3	S	N	N	N	N	N	N	N	N	N	N	N	N	N	N	N
MARLENE VIEIRA LIMA	03	R. GENERAL URUCU	539682	9417450	0140516820000	60043035345	1	S	N	N	N	N	N	N	N	N	N	N	N	N	N	N	N
MANOEL GONÇALVES DA SILVA	05	R. GENERAL URUCU	539616	9417448	0488098420131	75776936349	1	S	N	N	N	N	N	N	N	N	N	N	N	N	N	N	N
ANTONIA PEREIRA DA L. BRÁS	07	R. GENERAL URUCU	539666	9417457	0488098420131	60049386374	2	S	N	N	N	N	N	N	N	N	N	N	N	N	N	N	N
HELENA MARIA DA CONCEIÇÃO	09	R. GENERAL URUCU	539679	9417476	0488098420131	31834666348	2	S	N	N	N	N	N	N	N	N	N	N	N	N	N	N	N
LUDMILA DE SOUSA SILVA	11	R. GENERAL URUCU	539677	9417435	0488098420131	35083786320	4	S	N	N	N	N	N	N	N	N	N	N	N	N	N	N	N
SOLANGE PEREIRA DA CONCEIÇÃO	13	R. GENERAL URUCU	539687	9417476	0488098420131	04143342508	2	S	N	N	N	N	N	N	N	N	N	N	N	N	N	N	N
CRISTINA CASTRO LIMA	02	R. JOSE URUCU DA SILVA	539693	9417403	06333526201175	62695396333	2	S	N	N	N	N	N	N	N	N	N	N	N	N	N	N	N
RADINA DA COSTA SILVA	04	R. JOSE URUCU DA SILVA	539602	9417406	0328107820072	60179907301	4	S	N	N	N	N	N	N	N	N	N	N	N	N	N	N	N
TEREZA L. DE OLIVEIRA	06	R. JOSE URUCU DA SILVA	539721	9417415	0169044420014	34611046315	1	S	N	N	N	N	N	N	N	N	N	N	N	N	N	N	N
MARIA ZELIA DE SOUSA ALMEIDA	08	R. JOSE URUCU DA SILVA	539716	9417414	00071109366	00071109366	2	S	N	N	N	N	N	N	N	N	N	N	N	N	N	N	N
LOURIVAL R. L. DE LIMA	10	R. JOSE URUCU DA SILVA	539727	9417412	0614960520174	09505179777	2	S	N	N	N	N	N	N	N	N	N	N	N	N	N	N	N
JOSSANYA DA SILVA ALMEIDA	12	R. JOSE URUCU DA SILVA	539778	9417436	0639690120179	63241159337	2	S	N	N	N	N	N	N	N	N	N	N	N	N	N	N	N
MARCOS PEREIRA DA SILVA	14	R. JOSE URUCU DA SILVA	539757	9417422	0639690120179	62860452327	2	S	N	N	N	N	N	N	N	N	N	N	N	N	N	N	N
POLIANA RODRIGUES DA COSTA	16	R. JOSE URUCU DA SILVA	539786	9417435	0334455620073	60618110369	4	S	N	N	N	N	N	N	N	N	N	N	N	N	N	N	N
RAIMUNDO N. BARBOSA COSTA	18	R. JOSE URUCU DA SILVA	539786	9417435	02845412351	02845412351	7	S	N	N	N	N	N	N	N	N	N	N	N	N	N	N	N
ANTONIA CARVALHO DE S. BATISTA	20	R. JOSE URUCU DA SILVA	539839	9417430	027658520044	01999513360	5	S	N	N	N	N	N	N	N	N	N	N	N	N	N	N	N
DAVID FERREIRA DO NASCIMENTO SILVA	22	R. JOSE URUCU DA SILVA	539940	9417429	0655338720182	19678142363	1	S	N	N	N	N	N	N	N	N	N	N	N	N	N	N	N
DEBORAH S. NASCIMENTO SILVA	24	R. JOSE URUCU DA SILVA	539629	9417443	0331771220076	60200524356	4	S	N	N	N	N	N	N	N	N	N	N	N	N	N	N	N
MARIA CARVALHO DE SOUSA	26	R. JOSE URUCU DA SILVA	539843	9417434	0128909719966	00636546365	2	S	N	N	N	N	N	N	N	N	N	N	N	N	N	N	N
MARIA DO SOCORRO B. DOS SANTOS	28	R. JOSE URUCU DA SILVA	539844	9417443	206539220029	70900688072	2	S	N	N	N	N	N	N	N	N	N	N	N	N	N	N	N
EDILEIZA FERREIRA LIMA	01	R. JOSE URUCU DA SILVA	539640	9417417	0168769420013	09468688366	1	S	N	N	N	N	N	N	N	N	N	N	N	N	N	N	N
MARIA JOSE PEREIRA	03	R. JOSE URUCU DA SILVA	539598	9417410	8345962	01121146301	5	S	N	N	N	N	N	N	N	N	N	N	N	N	N	N	N
ALESSANDRA DE ASSUNÇÃO CARVALHO	05	R. JOSE URUCU DA SILVA	539650	9417423	2056639200115	67237485372	2	S	N	N	N	N	N	N	N	N	N	N	N	N	N	N	N
RAIMUNDA PEREIRA DOS SANTOS	07	R. JOSE URUCU DA SILVA	539670	9417425	22751017	21515148005	6	S	N	N	N	N	N	N	N	N	N	N	N	N	N	N	N
TATIANE DA SILVA OLIVEIRA	09	R. JOSE URUCU DA SILVA	539695	9417432	0320332520062	60146246357	4	S	N	N	N	N	N	N	N	N	N	N	N	N	N	N	N
MARIA SILVANA DA SILVA BATISTA	11	R. JOSE URUCU DA SILVA	539703	9417432	257319420038	60294974300	4	S	N	N	N	N	N	N	N	N	N	N	N	N	N	N	N
LUIS BARRIOS OLIVEIRA	13	R. JOSE URUCU DA SILVA	539703	9417432	20656920026	52337146391	4	S	N	N	N	N	N	N	N	N	N	N	N	N	N	N	N
CLAUDIANA GOMES FERRERA	15	R. JOSE URUCU DA SILVA	539759	9417447	034032020071	60253933392	3	S	N	N	N	N	N	N	N	N	N	N	N	N	N	N	N
PAULO ROBERTO DO N. BARNABE	17	R. JOSE URUCU DA SILVA	539624	9417448	01815764309	01815764309	2	S	N	N	N	N	N	N	N	N	N	N	N	N	N	N	N
SALVELINA DE M. SANTOS DA SILVA	03	R. JOAO FERREIRA DINIZ	539728	9417381	0230915220020	0675513355	5	S	N	N	N	N	N	N	N	N	N	N	N	N	N	N	N
LUVANIA DA SILVA ARAUJO	05	R. JOAO FERREIRA DINIZ	539755	9417408	0206540420028	61468966324	4	S	N	N	N	N	N	N	N	N	N	N	N	N	N	N	N
BEATRIZ NASCIMENTO DOS SANTOS	07	R. JOAO FERREIRA DINIZ	539657	9417512	0430660120111	60910773335	5	S	N	N	N	N	N	N	N	N	N	N	N	N	N	N	N
MARIA PEREIRA DOS SANTOS COSTA	09	R. JOAO FERREIRA DINIZ	539843	9417426	0297539320059	02831923301	2	S	N	N	N	N	N	N	N	N	N	N	N	N	N	N	N
NATALIA FREITAS DE SOUSA	11	R. JOAO FERREIRA DINIZ	539849	9417434	0368012820098	60347584322	3	S	N	N	N	N	N	N	N	N	N	N	N	N	N	N	N
RAIMUNDO NONATO DE OLIVEIRA	13	R. JOAO FERREIRA DINIZ	539843	9417436	0315768620063	03038799394	5	S	N	N	N	N	N	N	N	N	N	N	N	N	N	N	N
JOAQUIM PEREIRA LIMA	15	R. JOAO FERREIRA DINIZ	539604	9417434	0508359620132	02732837352	3	S	N	N	N	N	N	N	N	N	N	N	N	N	N	N	N
MARIA ROSA DA CONCEIÇÃO	02	R. JOAO FERREIRA DINIZ	539647	9417372	0567072020170	016171514314	3	S	N	N	N	N	N	N	N	N	N	N	N	N	N	N	N
MARIA M. FERREIRA TORRES	04	R. JOAO FERREIRA DINIZ	539669	9417355	0206598520025	52337111334	2	S	N	N	N	N	N	N	N	N	N	N	N	N	N	N	N
SILVANI DE LIMA TORRES	06	R. JOAO FERREIRA DINIZ	539661	9417370	579893355	9639809855	2	S	N	N	N	N	N	N	N	N	N	N	N	N	N	N	N
JOSMAR RAMOS DE ANDRADE	08	R. JOAO FERREIRA DINIZ	539663	9417371	0133713319899	6885697398	4	S	N	N	N	N	N	N	N	N	N	N	N	N	N	N	N
RAFAEL A SANTOS	10	R. JOAO FERREIRA DINIZ	539689	9417392	0429832820114	60202215388	2	S	N	N	N	N	N	N	N	N	N	N	N	N	N	N	N
MARIA FRANCINETE S. MARQUES	12	R. JOAO FERREIRA DINIZ	539718	9417389	000115067989	04277939922	2	S	N	N	N	N	N	N	N	N	N	N	N	N	N	N	N
LETICIA DE LIMA GOMES	14	R. JOAO FERREIRA DINIZ	539732	9417401	570893926	56991977860	1	S	N	N	N	N	N	N	N	N	N	N	N	N	N	N	N
MARIA DA CONCEIÇÃO DE F. COSTA	16	R. JOAO FERREIRA DINIZ	539787	9417408	0453353920121	00584236301	3	S	N	N	N	N	N	N	N	N	N	N	N	N	N	N	N

PIO: TUNTUM-MA
 IDADE: BAIRRO VILA LUÍZÃO
 I SISTEMA DE ABASTECIMENTO DE ÁGUA?
 I SISTEMA DE ESGOTAMENTO SANITÁRIO?
 I SISTEMA DE COLETA DE RESÍDUOS SÓLIDOS?

SIM
 NÃO
 SIM

LEVANTAMENTO DE NECESSIDADES DE MELHORIAS SANITÁRIAS DOMICILIARES - LENE - MSD

Nome do Beneficiário	MSD N°	Endereço	Coordenadas Geográficas em UTM			Documento de identificação dos beneficiários		N° de habitantes	Ligação Domiciliar de Água	Poço Raso	Sistema	Reservatório Elevado	Reservatório Semi-elevado	Conjunto Sanitário	Pia de Cozinha	Tanque de lavar Roupas	Filtro Doméstico	Tanque 3 prico ou Filtro Biológico	Sumidouro	Vale de Infiltração	Sistema de Ruoivo	Ligação Domiciliar de Esgoto	Recipiente para Resíduos Sólidos
			Lat.	Long.	R.G	C.P.F																	
MÔNICA DOS SANTOS SILVA	18	R. JOÃO FERREIRA DINIZ	539807	9417412	0456105820120	61183646325	4	S	N	N	N	N	N	N	N	N	N	N	N	N	N	N	
RITA BATISTA DA SILVA	20	R. JOÃO FERREIRA DINIZ	539793	9417412	0000005017920	33411590378	2	S	N	N	N	N	N	N	N	N	N	N	N	N	N	N	
DIANA DA SILVA FONTES	22	R. JOÃO FERREIRA DINIZ	539827	9417421	0521844520146	61815000365	3	S	N	N	N	N	N	N	N	N	N	N	N	N	N	N	
DAYANA SILVA DE SOUSA	24	R. JOÃO FERREIRA DINIZ	539848	9417426	0338283620074	03885529300	3	S	N	N	N	N	N	N	N	N	N	N	N	N	N	N	
ADONIS SON DE JESUS OLIVEIRA	26	R. JOÃO FERREIRA DINIZ	539842	9417434	0243264220038	03621836357	2	S	N	N	N	N	N	N	N	N	N	N	N	N	N	N	
MARIA DA C. BISPO DOS SANTOS	28	R. JOÃO FERREIRA DINIZ	539847	9417425	0143817620000	92654584372	3	S	N	N	N	N	N	N	N	N	N	N	N	N	N	N	
LEANDRO INACIO DE MORAES	30	R. JOÃO FERREIRA DINIZ	539847	9417425	0428597820112	89888527590	3	S	N	N	N	N	N	N	N	N	N	N	N	N	N	N	
JOSE GOMES DA SILVA	32	R. JOÃO FERREIRA DINIZ	539805	9417440	01973378520006	01720468291	1	S	N	N	N	N	N	N	N	N	N	N	N	N	N	N	
MARIA DOS S. LIMA DOS SANTOS	34	R. JOÃO FERREIRA DINIZ	539808	9417444	017060480339	017060480339	5	S	N	N	N	N	N	N	N	N	N	N	N	N	N	N	
ANDREIA GOMES SILVA	02	R. ANTONIO JOAQUIM DA CUNHA	539724	9417328	020853320227	70441155101	4	S	N	N	N	N	N	N	N	N	N	N	N	N	N	N	
ALINE ALVES DA SILVA	04	R. ANTONIO JOAQUIM DA CUNHA	539030	9417234	2311509200021	61826017364	3	S	N	N	N	N	N	N	N	N	N	N	N	N	N	N	
EDGAR FERREIRA BRITO	06	R. ANTONIO JOAQUIM DA CUNHA	539844	9417341	00113603046	03782860351	4	S	N	N	N	N	N	N	N	N	N	N	N	N	N	N	
LUCILENE RODRIGUES SOUSA	08	R. ANTONIO JOAQUIM DA CUNHA	539850	9417350	0181055220013	99910139388	2	S	N	N	N	N	N	N	N	N	N	N	N	N	N	N	
JOSELEI DA CONCEIÇÃO	10	R. ANTONIO JOAQUIM DA CUNHA	539855	9417354	045301441353	45301441353	1	S	N	N	N	N	N	N	N	N	N	N	N	N	N	N	
HENRIQUE GOMES DA COSTA	12	R. ANTONIO JOAQUIM DA CUNHA	539843	9417350	0453105620120	61183616338	3	S	N	N	N	N	N	N	N	N	N	N	N	N	N	N	
REGIVANIA LIMA DE MELO	14	R. ANTONIO JOAQUIM DA CUNHA	539873	9417348	0707720820190	63463500302	5	S	N	N	N	N	N	N	N	N	N	N	N	N	N	N	
KAILANE BATISTA DA CONCEIÇÃO	16	R. ANTONIO JOAQUIM DA CUNHA	539857	9417535	0311564520069	02323288357	2	S	N	N	N	N	N	N	N	N	N	N	N	N	N	N	
MARIA L. N. FERREIRA	03	R. ANTONIO JOAQUIM DA CUNHA	539640	9417310	0141123920000	81678258334	4	S	N	N	N	N	N	N	N	N	N	N	N	N	N	N	
ANTONIO BATISTA FERREIRA	03	R. ANTONIO JOAQUIM DA CUNHA	539644	9417300	0673588620182	09282013326	4	S	N	N	N	N	N	N	N	N	N	N	N	N	N	N	
SAMIRYS R. DA SILVA	05	R. ANTONIO JOAQUIM DA CUNHA	539651	9417312	0715351920188	08884123372	6	S	N	N	N	N	N	N	N	N	N	N	N	N	N	N	
JOSE ANTONIO DE FRANÇA	07	R. ANTONIO JOAQUIM DA CUNHA	539754	9417332	0141252820005	75371802300	2	S	N	N	N	N	N	N	N	N	N	N	N	N	N	N	
MARIA DOS R. ALVES CORRÊA	09	R. ANTONIO JOAQUIM DA CUNHA	539806	9417354	0266353720027	05566074311	1	S	N	N	N	N	N	N	N	N	N	N	N	N	N	N	
ESMERALDA F. DA S. SANTOS	11	R. ANTONIO JOAQUIM DA CUNHA	539820	9417352	0169049520017	76768724304	2	S	N	N	N	N	N	N	N	N	N	N	N	N	N	N	
RITA GUIMARAES TORRES	13	R. ANTONIO JOAQUIM DA CUNHA	539841	9417354	0582134820153	62198601338	4	S	N	N	N	N	N	N	N	N	N	N	N	N	N	N	
MARIA FERNANDA S. SANTOS	15	R. ANTONIO JOAQUIM DA CUNHA	539833	9417350	0592863020162	92219083372	4	S	N	N	N	N	N	N	N	N	N	N	N	N	N	N	
MARIA DAS GRACAS SARAVA	17	R. ANTONIO JOAQUIM DA CUNHA	539824	9417348	0317784320067	04785119306	5	S	N	N	N	N	N	N	N	N	N	N	N	N	N	N	
LUCIANA OLIVEIRA SOUSA DE LIMA	02	R. MESTRE RIBA	539829	9417303	0340148020079	03806790380	7	S	N	N	N	N	N	N	N	N	N	N	N	N	N	N	
ROSILENE CONCEIÇÃO SILVA	04	R. MESTRE RIBA	539826	9417301	0458595120124	61188150383	3	S	N	N	N	N	N	N	N	N	N	N	N	N	N	N	
RAILANE TORRES DA SILVA	06	R. MESTRE RIBA	539861	9417307	0378331520098	05814445316	4	S	N	N	N	N	N	N	N	N	N	N	N	N	N	N	
JOSINEIDE ALVES DA SILVA	08	R. MESTRE RIBA	539874	9417315	0406102320100	60675573384	3	S	N	N	N	N	N	N	N	N	N	N	N	N	N	N	
NAIANE SILVA SANTOS	01	R. MESTRE RIBA	539741	9417278	0206561520021	42548772349	3	S	N	N	N	N	N	N	N	N	N	N	N	N	N	N	
RAIMUNDO NONATO L. BEZERRA	01	R. MESTRE RIBA	539741	9417278	0206561520021	42548772349	3	S	N	N	N	N	N	N	N	N	N	N	N	N	N	N	
ANA MARIA C. DE ARAUJO	03	R. MESTRE RIBA	539758	9417291	0317784320067	04785119306	6	S	N	N	N	N	N	N	N	N	N	N	N	N	N	N	
GEANE ALVES DA SILVA	05	R. MESTRE RIBA	539774	9417298	0206662820020	02997448350	7	S	N	N	N	N	N	N	N	N	N	N	N	N	N	N	
MARIA LUZIVAM G. LIMA	07	R. MESTRE RIBA	539830	9417309	0168740820010	05849342317	6	S	N	N	N	N	N	N	N	N	N	N	N	N	N	N	
ELDILENE DOS S. ARAUJO	09	R. MESTRE RIBA	539830	9417314	03810821279	03810821279	2	S	N	N	N	N	N	N	N	N	N	N	N	N	N	N	
MARIA DAS DORES O. FREITAS	11	R. MESTRE RIBA	539851	9417309	00584238347	00584238347	2	S	N	N	N	N	N	N	N	N	N	N	N	N	N	N	
CARLENE F. TEIXEIRA	13	R. MESTRE RIBA	539458	9417289	06549342317	06549342317	6	S	N	N	N	N	N	N	N	N	N	N	N	N	N	N	
ELIZANGELA DE JESUS DA SILVA	05-B	R. MESTRE RIBA	539764	9417297	0313914520064	04708291337	4	S	N	N	N	N	N	N	N	N	N	N	N	N	N	N	
CRISI ANNY MOURA BERNABÉ	02	R. ABILIO ALVES DA SILVA	539803	9417351	0561612420150	62181276307	3	S	N	N	N	N	N	N	N	N	N	N	N	N	N	N	
ROSILENE DO NASCIMENTO SANTOS	04	R. ABILIO ALVES DA SILVA	539853	9417347	0389515920102	60532871308	3	S	N	N	N	N	N	N	N	N	N	N	N	N	N	N	
PAULO FERREIRA LIMA	06	R. ABILIO ALVES DA SILVA	539842	9417348	0439210020114	21329710215	4	S	N	N	N	N	N	N	N	N	N	N	N	N	N	N	
SRIANE SILVA TEIXEIRA	08	R. ABILIO ALVES DA SILVA	539748	9417360	0430439420116	63983065346	2	S	N	N	N	N	N	N	N	N	N	N	N	N	N	N	
RAIMUNDA MARCOLINO PEQUETO	10	R. ABILIO ALVES DA SILVA	539754	9417374	0586038520124	73321969348	2	S	N	N	N	N	N	N	N	N	N	N	N	N	N	N	
AFONSO ALVES DA SILVA	12	R. ABILIO ALVES DA SILVA	539815	9417385	054361020186	20543220320	3	S	N	N	N	N	N	N	N	N	N	N	N	N	N	N	
JOSE VALQUE BATISTA	14	R. ABILIO ALVES DA SILVA	539844	9417388	0366245720009	58826826291	1	S	N	N	N	N	N	N	N	N	N	N	N	N	N	N	
RAIMUNDA LEOPOLDINA DA CONCEIÇÃO	16	R. ABILIO ALVES DA SILVA	539882	9417396	0609769520178	03507110395	3	S	N	N	N	N	N	N	N	N	N	N	N	N	N	N	
VALENTINA SOUSA LIMA	01	R. ABILIO ALVES DA SILVA	539648	9417340	02969384120058	62586699300	1	S	N	N	N	N	N	N	N	N	N	N	N	N	N	N	
NAGIEL SOUSA LEMOS	03	R. ABILIO ALVES DA SILVA	539867	9417375	02969384120058	01889526357	2	S	N	N	N	N	N	N	N	N	N	N	N	N	N	N	
SILVANA AMORIM SA	05	R. ABILIO ALVES DA SILVA	539651	9417343	014135520007	82934692391	2	S	N	N	N	N	N	N	N	N	N	N	N	N	N	N	
LUIS CARLOS MONTEIRO DOS SANTOS	07	R. ABILIO ALVES DA SILVA	539688	9417376	02068552120084	00554955360	2	S	N	N	N	N	N	N	N	N	N	N	N	N	N	N	

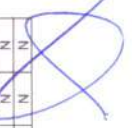


FIG: TUNTUM-MA
 SIM DADE: BAIRRO VILA LUÍZÃO
 NÃO SISTEMA DE ABASTECIMENTO DE ÁGUA?
 SIM SISTEMA DE ESGOTAMENTO SANITÁRIO?
 NÃO SISTEMA DE COLETA DE RESÍDUOS SÓLIDOS?

LEVANTAMENTO DE NECESSIDADES DE MELHORIAS SANITÁRIAS DOMICILIARES - LENE - MSD

MSD Nº	Nome do Beneficiário	Endereço	Coordenadas Geográficas em UTM		Documento de Identificação dos beneficiários	Nº de habitantes	Ligação Domiciliar de Água	Poço Raso	Cisterna	Reservatório Elevado	Reservatório Semi-elevado	Conjunto Sanitário	Pia de Cozinha	Tanque de lavar Roupas	Filtro Doméstico	Tanque Sólido ou Filtro Biológico	Sumidouro	Vala de Infiltração	Sistema de Reuso	Ligação Domiciliar de Esgoto	Recipiente para Resíduos Sólidos	
			Lat.	Long.																		R.G
09	EDILENE R. DA SILVA RODRIGUES	R. ABILIO ALVES DA SILVA	539708	9417362	0225900420023	1	S	N	N	N	N	N	N	N	N	N	N	N	N	N	N	N
11	MARIA RAMUNDA DOS SANTOS PEREIRA	R. ABILIO ALVES DA SILVA	539718	9417363	0160064420009	2	S	N	N	N	N	N	N	N	N	N	N	N	N	N	N	N
13	EDINETE DA CONCEIÇÃO PRES	R. ABILIO ALVES DA SILVA	539762	9417373	0735241720208	4	S	N	N	N	N	N	N	N	N	N	N	N	N	N	N	N
15	CLAUDIA JOANA BATISTA LEMOS	R. ABILIO ALVES DA SILVA	539768	9417378	03096643300	3	S	N	N	N	N	N	N	N	N	N	N	N	N	N	N	N
17	MARIA FRANCISCA NASCIMENTO DE SOUSA	R. ABILIO ALVES DA SILVA	539816	9417386	0140852320002	5	S	N	N	N	N	N	N	N	N	N	N	N	N	N	N	N
18	MARIA DE LURDES DE SOUSA	R. ABILIO ALVES DA SILVA	539824	9417389	0000894593960	3	S	N	N	N	N	N	N	N	N	N	N	N	N	N	N	N
21	DUCINEIDE DA SILVA ALVES	R. ABILIO ALVES DA SILVA	539727	9417390	0168752020015	4	S	N	N	N	N	N	N	N	N	N	N	N	N	N	N	N
23	ANGELINA MANA DOS SANTOS	R. ABILIO ALVES DA SILVA	539861	9417396	0323410820064	2	S	N	N	N	N	N	N	N	N	N	N	N	N	N	N	N
25	JESSICA CARNEIRO DE SOUSA	R. ABILIO ALVES DA SILVA	539873	9417403	0482416920122	4	S	N	N	N	N	N	N	N	N	N	N	N	N	N	N	N
27	MARIA ZELIA CARNEIRO DOS SANTOS	R. ABILIO ALVES DA SILVA	539876	9417404	0263648120030	2	S	N	N	N	N	N	N	N	N	N	N	N	N	N	N	N
27	MARIA ZELIA CARNEIRO DOS SANTOS	R. ABILIO ALVES DA SILVA	539865	9417344	0219128820025	1	S	N	N	N	N	N	N	N	N	N	N	N	N	N	N	N
29	DIANIL DE PAIVA SANTOS	R. ABILIO ALVES DA SILVA	539865	9417344	0219128820025	1	S	N	N	N	N	N	N	N	N	N	N	N	N	N	N	N
02	GENILDO FONSECA OLIVEIRA	R. PROF MARCOS ANTONIO	539469	9417563	02993282922	4	S	N	N	N	N	N	N	N	N	N	N	N	N	N	N	N
01	DEZANIR BARBOSA L. DOS SANTOS	R. PROF MARCOS ANTONIO	539517	9417534	024541320025	5	S	N	N	N	N	N	N	N	N	N	N	N	N	N	N	N
01	JOSE PEREIRA DO NASCIMENTO	R. RUA IRMÃ EDNA	539449	9417676	0361298220089	4	S	N	N	N	N	N	N	N	N	N	N	N	N	N	N	N
03	ANTONIO VELLUTO MARTINS	R. RUA IRMÃ EDNA	539410	9417664	0505256120132	3	S	N	N	N	N	N	N	N	N	N	N	N	N	N	N	N
02	EVA RAMOS SANTOS	TV. IRMÃ EDNA	539395	9417610	0505256120132	4	S	N	N	N	N	N	N	N	N	N	N	N	N	N	N	N
04	RAMUNDA OLIVEIRA DA SILVA	TV. IRMÃ EDNA	539381	9417558	0001066471180	3	S	N	N	N	N	N	N	N	N	N	N	N	N	N	N	N
06	MARIA HELENA DE C. S. RICARTE	TV. IRMÃ EDNA	539442	9417272	0188888420016	6	S	N	N	N	N	N	N	N	N	N	N	N	N	N	N	N
02	LILIANE DE F. CASTRO	R. DO CAMPO II	539481	9417280	0582589820153	4	S	N	N	N	N	N	N	N	N	N	N	N	N	N	N	N
02	ADRYELLE LIMA SILVA	R. DAS FLORES	539205	9417484	0706286620181	4	S	N	N	N	N	N	N	N	N	N	N	N	N	N	N	N
02	ELMA LIMA FERREIRA	R. DO CAMPO I	539503	9417259	0743625920210	5	S	N	N	N	N	N	N	N	N	N	N	N	N	N	N	N
01	LUCIVANE DE AMORIM SA	R. DO CAMPO I	539504	9417256	2967318200309	4	S	N	N	N	N	N	N	N	N	N	N	N	N	N	N	N
01	VANIA VEIRA DA SILVA	R. CARLOS AUGUSTO DA CUNHA	539389	9417401	0359874320811	4	S	N	N	N	N	N	N	N	N	N	N	N	N	N	N	N
03	LIDIA DE SOUSA LIMA	R. CARLOS AUGUSTO DA CUNHA	539338	9417379	7345592	2	S	N	N	N	N	N	N	N	N	N	N	N	N	N	N	N
05	MARIA SELMA PEREIRA ALVES	R. CARLOS AUGUSTO DA CUNHA	539420	9417400	6882051	4	S	N	N	N	N	N	N	N	N	N	N	N	N	N	N	N
02	ALZENIRA TAVARES DA SILVA	R. DAS FLORES	539366	9417463	0332024720077	4	S	N	N	N	N	N	N	N	N	N	N	N	N	N	N	N
04	LUZIVANIA VIEIRA BARBOSA	R. DAS FLORES	539365	9417464	0831779200307	6	S	N	N	N	N	N	N	N	N	N	N	N	N	N	N	N
03	PEDRO LUCAS SOARES CONCEIÇÃO	R. DAS FLORES	539500	9417473	85296210344	3	S	N	N	N	N	N	N	N	N	N	N	N	N	N	N	N
01	LUZIVAM DA SILVA CONCEIÇÃO	R. DAS FLORES	539501	9417463	0213819520023	3	S	N	N	N	N	N	N	N	N	N	N	N	N	N	N	N
03	MARIA ANTONIA FARIAS DOS SANTOS	R. TRÊS	539395	9417257	338500338	6	S	N	N	N	N	N	N	N	N	N	N	N	N	N	N	N
02	MIRIAM SILVA FERNANDES	R. BOA VISTA	539316	9417488	0168311220013	7	S	N	N	N	N	N	N	N	N	N	N	N	N	N	N	N
04	INES SILVA GOMES	R. BOA VISTA	539296	9417407	0167361120013	6	S	N	N	N	N	N	N	N	N	N	N	N	N	N	N	N
06	MARIA OZENIR RAMOS SANTOS	R. BOA VISTA	539202	9417359	0000628820968	2	S	N	N	N	N	N	N	N	N	N	N	N	N	N	N	N
01-B	RITA VIEIRA DA SILVA	R. BOA VISTA	539202	9417359	0000628820968	2	S	N	N	N	N	N	N	N	N	N	N	N	N	N	N	N
01	MARIA OZENIR RAMOS SANTOS	R. BOA VISTA	539220	9417396	0169251920011	4	S	N	N	N	N	N	N	N	N	N	N	N	N	N	N	N
05	GLECIANE NASCIMENTO DA SILVA	R. BOA VISTA	539335	9417646	0488935420126	8	S	N	N	N	N	N	N	N	N	N	N	N	N	N	N	N
03	DEUSENIR C. DE S. DELMONDES	R. BOA VISTA	539526	9417332	0453000620128	4	S	N	N	N	N	N	N	N	N	N	N	N	N	N	N	N
04	JOAOILM CARNEIRO DE S. DELMONDES	R. ALEXANDRE ANDRADE	539578	9417650	0341014620079	1	S	N	N	N	N	N	N	N	N	N	N	N	N	N	N	N
06	MARIA MORAES	R. ALEXANDRE ANDRADE	539679	9417659	0583338720169	2	S	N	N	N	N	N	N	N	N	N	N	N	N	N	N	N
01	KATIA FEITOSA DE ARAUJO	R. ALEXANDRE ANDRADE	539588	9417659	0357885320082	2	S	N	N	N	N	N	N	N	N	N	N	N	N	N	N	N
01	ANDREA COSTA SILVA	CONDOMINIO DOS BRITOS	539586	9417654	0274610120048	4	S	N	N	N	N	N	N	N	N	N	N	N	N	N	N	N
01	CARMELHA P. DE SOUSA	R. ARTUR GONZAGA	539586	9417542	039516412015	4	S	N	N	N	N	N	N	N	N	N	N	N	N	N	N	N
03	MARIA EDUARDA R. ROCHA	R. ARTUR GONZAGA	539591	9417539	0621413520170	2	S	N	N	N	N	N	N	N	N	N	N	N	N	N	N	N
05	MARIA DE LURDES DOS SANTOS LOPES	R. ARTUR GONZAGA	539688	9417543	0140844020000	2	S	N	N	N	N	N	N	N	N	N	N	N	N	N	N	N
07	LUCIANA NASCIMENTO DE SOUSA	R. ARTUR GONZAGA	539757	9417646	0394436920105	4	S	N	N	N	N	N	N	N	N	N	N	N	N	N	N	N
02	FRANCISCA PEREIRA COSTA	R. ARTUR GONZAGA	539738	9417574	230628720021	2	S	N	N	N	N	N	N	N	N	N	N	N	N	N	N	N
02	MARTA DA COSTA SILVA	R. IRMÃ GALBERTA MARIA	539662	9417648	065482120185	3	S	N	N	N	N	N	N	N	N	N	N	N	N	N	N	N
04	GENESIO DE LEMOS	R. IRMÃ GALBERTA MARIA	539556	9417648	041073520003	2	S	N	N	N	N	N	N	N	N	N	N	N	N	N	N	N
02-B	GENESIO DA S. FERREIRA	R. IRMÃ GALBERTA MARIA	539617	9417621	0171252820010	4	S	N	N	N	N	N	N	N	N	N	N	N	N	N	N	N
01	FRANILINDA R. DA SILVA	R. IRMÃ GALBERTA MARIA	539660	9417627	0613419720172	2	S	N	N	N	N	N	N	N	N	N	N	N	N	N	N	N
03	FRANCISCO VALDO DOS SANTOS CARVALHO	R. IRMÃ GALBERTA MARIA	539633	9417612	0615235020170	4	S	N	N	N	N	N	N	N	N	N	N	N	N	N	N	N



PIO: TUNTUM-MA

DADE: BAIRRO VILA LUIZÃO

SIM

I SISTEMA DE ABASTECIMENTO DE ÁGUA?

NÃO

I SISTEMA DE ESGOTAMENTO SANITÁRIO?

SIM

I SISTEMA DE COLETA DE RESÍDUOS SÓLIDOS?

LEVANTAMENTO DE NECESSIDADES DE MELHORIAS SANITÁRIAS DOMICILIARES - LENE - MSD

Nome do Beneficiário	MSD Nº	Endereço	Coordenadas Geográficas em UTM		Documento de Identificação dos beneficiários		Nº de habitantes	Ligação Domiciliar de Água	Poço Raso	Cisterna	Reservatório Elevado	Reservatório Semi-elevado	Conjunto Sanitário	Pia de Cozinha	Tanque de lavar Roupas	Filtro Doméstico	Tanque S plico ou Filtro Biológico	Sumidouro	Vala de Infiltração	Sistema de Reuso	Ligação Domiciliar de Esgoto	Recipiente para Resíduos Sólidos
			Lat.	Long.	R.G	C.P.F																
GISSELE CARVALHO AZEVEDO	05	R. IRVÁ GALBERTA MARIA	539626	9417606		05358644331	4	S	N	N	N	N	N	N	N	N	N	N	N	N	N	N
ANTONIA DOS SANTOS CARVALHO	07	R. IRVÁ GALBERTA MARIA	539688	9417708	0402389820100	04092932391	6	S	N	N	N	N	N	N	N	N	N	N	N	N	N	N
FRANCIALVA CARVALHO DE SOUSA	01	R. ZE DO JORGE	539608	9417744	031655320068	03783610311	5	S	N	N	N	N	N	N	N	N	N	N	N	N	N	N
ANTONIO FELSBERTO PEREIRA APALUJO	02	R. ALIPIO COELHO	539596	9417572	0486504120107	60688066348	1	S	N	N	N	N	N	N	N	N	N	N	N	N	N	N
MARIA DO ROSÁRIO FEITOSA BATISTA	04	R. ALIPIO COELHO	539591	9417566	195466420023	01214398330	2	S	N	N	N	N	N	N	N	N	N	N	N	N	N	N
JANA LÚCIA ALVES DA SILVA	06	R. ALIPIO COELHO	539626	9417572	0694886120180	01460373162	3	S	N	N	N	N	N	N	N	N	N	N	N	N	N	N
MARIA MEIRE BATISTA DA SILVA	08	R. ALIPIO COELHO	539637	9417576	0509750120133	88005402368	1	S	N	N	N	N	N	N	N	N	N	N	N	N	N	N
FRANCISCA F. DE SOUSA	01	R. ALIPIO COELHO	539624	9417586	0000162096938	42548217353	5	S	N	N	N	N	N	N	N	N	N	N	N	N	N	N
MARIA DE DEUSA LIMA	03	R. ALIPIO COELHO	539648	9417581		052362590381	2	S	N	N	N	N	N	N	N	N	N	N	N	N	N	N
PEDRO F. FERREIRA	06	R. ALIPIO COELHO	539652	9417581		03731960397	1	S	N	N	N	N	N	N	N	N	N	N	N	N	N	N
MARIA DO A. DE M. DOS SANTOS	07	R. ALIPIO COELHO	539683	9417582	0611535120171	02864759317	1	S	N	N	N	N	N	N	N	N	N	N	N	N	N	N

PICÓ - TUNTUM - MA

DADE: BAIRRO VILA MIL REÍZ
 SISTEMA DE ABASTECIMENTO DE ÁGUA?
 SISTEMA DE ESGOTAMENTO SANITÁRIO?
 SISTEMA DE COLETA DE RESÍDUOS SÓLIDOS?

SIM
 NÃO
 SIM

LEVANTAMENTO DE NECESSIDADES DE MELHORIAS SANITÁRIAS DOMICILIARES - LENE - MSD

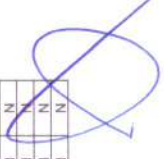
MSD N°	Endereço	Coordenadas Geográficas em UTM		Documento de identificação dos beneficiários		N° de habitantes	Ligação Domiciliar de Água	Poço Raso	Sistema	Reservatório Elevado	Reservatório Semi-elevado	Conjunto Sanitário	Pia de Cozinha	Tanque de lavar Roupas	Filtro Doméstico	Tanque 3 ptico ou Filtro Biológico	Sumidouro	Vale de infiltração	Sistema de Reuso	Ligação Domiciliar de Esgoto	Receptivo para Resíduos Sólidos
		Lat.	Long.	R.G	C.P.F																
09	R. 21 DE ABRIL	539172	9419131			8889666349	S	N	N	N	N	N	N	N	N	N	N	N	N	N	N
11	MARLENE BEZERRA SOUSA	539263	9419247	0182626220010	99747115368	4	S	N	N	N	N	N	N	N	N	N	N	N	N	N	N
01	R. Dº PEDRO BRAGA	539118	9419160	067790520180	36451061387	2	S	N	N	N	N	N	N	N	N	N	N	N	N	N	N
03	FRANCISCO DE ASSIS SOUSA	539119	9419161	0505481720133	33686890330	4	S	N	N	N	N	N	N	N	N	N	N	N	N	N	N
05	RAMUNDO NONATO BATISTA	539121	9419169	0188902820016	34611660310	4	S	N	N	N	N	N	N	N	N	N	N	N	N	N	N
07	CICERA DA SILVA PEREIRA	539109	9419179	0001066330086	00711690354	1	S	N	N	N	N	N	N	N	N	N	N	N	N	N	N
06	ODETE ALVES DE ALMEIDA	539130	9419164	0663148320180	630691669302	3	S	N	N	N	N	N	N	N	N	N	N	N	N	N	N
02	FRANCILENE FERREIRA MOTA	539152	9419153		60149673388	6	S	N	N	N	N	N	N	N	N	N	N	N	N	N	N
04	IVIANE FERREIRA ROSA	539088	9419277		97087092391	4	S	N	N	N	N	N	N	N	N	N	N	N	N	N	N
08	MARIA DE FATIMA A. DOS SANTOS	539035	9419257		00068954309	3	S	N	N	N	N	N	N	N	N	N	N	N	N	N	N
06	NAUDICA MARIA DA CONCEIÇÃO	539021	9419285		63086152381	3	S	N	N	N	N	N	N	N	N	N	N	N	N	N	N
02	JUZIANA SANTOS DA SILVA	539054	9419225	0206553520026	02537609336	4	S	N	N	N	N	N	N	N	N	N	N	N	N	N	N
04	NISSINHA RODRIGUES SANTOS	539140	9419170	0168897620012	00286110313	2	S	N	N	N	N	N	N	N	N	N	N	N	N	N	N
06	ANTONIA LENILDA CRUZ	539162	9419196	0406209620100	03130979336	9	S	N	N	N	N	N	N	N	N	N	N	N	N	N	N
04	MANOEL DA CONCEIÇÃO	539144	9419189	0000137859932	009355063331	3	S	N	N	N	N	N	N	N	N	N	N	N	N	N	N
01	LOURIVAL BELO	539144	9419192		009888087378	2	S	N	N	N	N	N	N	N	N	N	N	N	N	N	N
03	DIANA DE FRANCA BARBOSA	539295	9419071	0268894620030	52701554315	1	S	N	N	N	N	N	N	N	N	N	N	N	N	N	N
02	JULIANO ALCOSTA BEZERRA	539235	9419041	0000394516940	35611746372	4	S	N	N	N	N	N	N	N	N	N	N	N	N	N	N
06	R. SAO JOAO	539225	9419040	0188960200019	97862606363	2	S	N	N	N	N	N	N	N	N	N	N	N	N	N	N
08	R. SAO JOAO	539257	9419125	0407147120100	70089886190	2	S	N	N	N	N	N	N	N	N	N	N	N	N	N	N
08	R. SAO JOAO	539361	9419130		02186803369	2	S	N	N	N	N	N	N	N	N	N	N	N	N	N	N
08	JOELMA SANTOS CAMPOS	539293	9419129	0274905520041	00267025335	1	S	N	N	N	N	N	N	N	N	N	N	N	N	N	N
12	RAILANE SANTOS CAMPOS	539361	9419129	0188825420010	00266252370	2	S	N	N	N	N	N	N	N	N	N	N	N	N	N	N
14	LUZINETE COSTA DOS SANTOS	539380	9419031	0188885920011	626484445368	1	S	N	N	N	N	N	N	N	N	N	N	N	N	N	N
12	EDIVALDO DA CONCEIÇÃO	539391	9419030	0174296820049	47158620344	1	S	N	N	N	N	N	N	N	N	N	N	N	N	N	N
18	ERASMO MORAES DE OLIVEIRA	539392	9419050	0141442220000	17548713304	4	S	N	N	N	N	N	N	N	N	N	N	N	N	N	N
16	ADELINO DO NASCIMENTO	539306	9419078	0403817820103	60660114368	3	S	N	N	N	N	N	N	N	N	N	N	N	N	N	N
01	MARIA DE SOUSA ALVES	539241	9419021	0168715820011	06720363378	1	S	N	N	N	N	N	N	N	N	N	N	N	N	N	N
03	JAILSON DA SILVA OLIVEIRA	539126	9419017		04378889378	3	S	N	N	N	N	N	N	N	N	N	N	N	N	N	N
05	ANTONIO MORAES DE SOUSA	539293	9419271		04378889378	3	S	N	N	N	N	N	N	N	N	N	N	N	N	N	N
02	DEMISE SILVA LEAL	539293	9419271	0152132820007	81613601387	5	S	N	N	N	N	N	N	N	N	N	N	N	N	N	N
04	EDNA MARIA DOS SANTOS	539304	9419266	0256518220038	01502268370	1	S	N	N	N	N	N	N	N	N	N	N	N	N	N	N
06	LUZIANE CARDOSO FERREIRA	539258	9419289	0130244019962	0004572399	3	S	N	N	N	N	N	N	N	N	N	N	N	N	N	N
08	RITA NAISA DO NASCIMENTO	539269	9419304	0000513174966	76676216387	4	S	N	N	N	N	N	N	N	N	N	N	N	N	N	N
10	HEROTILDE ARAUJO DE OLIVEIRA	539256	9419307	0168729220016	02664178364	3	S	N	N	N	N	N	N	N	N	N	N	N	N	N	N
12	MARIA EMILIA PEREIRA LEAL	539240	9419319		30942484363	1	S	N	N	N	N	N	N	N	N	N	N	N	N	N	N
01	OSVALDO ARISTIDES ALVES	539245	9149307		60352360332	5	S	N	N	N	N	N	N	N	N	N	N	N	N	N	N
03	ANA LUCIA SOUSA CORRÊA	539243	9419309	0336152720073	04703773309	1	S	N	N	N	N	N	N	N	N	N	N	N	N	N	N
05	LACIANE DE SOUSA BISPO	539232	9419314	09172232017	00268616310	4	S	N	N	N	N	N	N	N	N	N	N	N	N	N	N
01	ELIENE PEREIRA FARIAS	539197	9419323	0188804020018	42544998334	3	S	N	N	N	N	N	N	N	N	N	N	N	N	N	N
03	MARIA DA CRUZ N. SANTOS	539170	9419342		00276659380	2	S	N	N	N	N	N	N	N	N	N	N	N	N	N	N
05	R. PEDRO CARDOSO	539155	9419385		00276659380	2	S	N	N	N	N	N	N	N	N	N	N	N	N	N	N
07	R. PEDRO CARDOSO	539119	9419390		01200231338	6	S	N	N	N	N	N	N	N	N	N	N	N	N	N	N
09	OTAVIA LIMA FERREIRA	539080	9419413		01362522380	3	S	N	N	N	N	N	N	N	N	N	N	N	N	N	N
11	MARILENE FERREIRA ALVES	539081	9419403	0000491571960	02793775369	3	S	N	N	N	N	N	N	N	N	N	N	N	N	N	N
13	ALIRIA ALICE ALVES ARAUJO SOUSA	539183	9419322		03205344219	1	S	N	N	N	N	N	N	N	N	N	N	N	N	N	N
01	ROMARIO DE OLIVEIRA ALMEIDA	539108	9419444	0482296620131	61492252328	3	S	N	N	N	N	N	N	N	N	N	N	N	N	N	N
03	LOHANNY FERREIRA DOS SANTOS	539075	9419406		05370144389	4	S	N	N	N	N	N	N	N	N	N	N	N	N	N	N
04	CLAUDINETE DA SILVA ALMEIDA	539200	9419404	0256669820033	01754100384	4	S	N	N	N	N	N	N	N	N	N	N	N	N	N	N
02	MARIA DO SOCORRO GOMES SANTOS	539012	9419401	0723781420204	00894247190	4	S	N	N	N	N	N	N	N	N	N	N	N	N	N	N
06	IVANEZA DE SOUSA SILVA LEAL	539237	9419439		00161816333	1	S	N	N	N	N	N	N	N	N	N	N	N	N	N	N
08	ELIZANE FREITAS BRITO	538222	9419412		01998910303	6	S	N	N	N	N	N	N	N	N	N	N	N	N	N	N
10	MARIA DO SOCORRO DA CONCEIÇÃO	539236	9419452	1699000920016			S	N	N	N	N	N	N	N	N	N	N	N	N	N	N



PIO: TUNTUM-MA
 SIM
 DADE: BAIRRO VILA MIL REÍZ
 SIM
 SISTEMA DE ABASTECIMENTO DE ÁGUA?
 NÃO
 SISTEMA DE ESGOTAMENTO SANITÁRIO?
 SIM
 SISTEMA DE COLETA DE RESÍDUOS SÓLIDOS?

LEVANTAMENTO DE NECESSIDADES DE MELHORIAS SANITÁRIAS DOMICILIARES - LENE - MSD

Nome do Beneficiário	MSD Nº	Endereço	Coordenadas Geográficas em UTM			Documento de identificação dos beneficiários		Nº de habitantes	Ligação Domiciliar de Água	Poço Raso	Sistema	Reservatório Elevado	Reservatório Semi-elevado	Conjunto Sanitário	Pia de Cozinha	Tanque de lavar Roupas	Filtro Domestico	Tanque 5 plico ou Filtro Biologico	Sumidouro	Vale de Infiltração	Sistema de Reuso	Ligação Domiciliar de Esgoto	Recipientes para Resíduos Sólidos	
			Lat.	Long.	R.G	C.P.F																		
FERNANDO DOS SANTOS CRUZ	12	R. DONA OTÁVIA	539259	9419456	0516529420140	61761633363	2	S	N	N	N	N	N	N	N	N	N	N	N	N	N	N	N	
ROZANGELA GOMES FERREIRA	14	R. DONA OTÁVIA	539258	9419461	0530193920140	61899553980	5	S	N	N	N	N	N	N	N	N	N	N	N	N	N	N	N	N
FILOMENA DOS SANTOS SOUSA	16	R. DONA OTÁVIA	539266	9419486	0168694920018	03427240371	2	S	N	N	N	N	N	N	N	N	N	N	N	N	N	N	N	N
BELCHIOR ALVES DE ARAUJO	18	R. DONA OTÁVIA	539262	9419467	3116972	00416662165	3	S	N	N	N	N	N	N	N	N	N	N	N	N	N	N	N	N
MARIA BRAGA DOS SANTOS	02	R. JOSÉ TOMÁS	539213	9419409	0170725520010	91897092334	5	S	N	N	N	N	N	N	N	N	N	N	N	N	N	N	N	N
ELANE DE SOUSA ALVES	04	R. JOSÉ TOMÁS	539177	9419410	0489984620134	61488725309	3	S	N	N	N	N	N	N	N	N	N	N	N	N	N	N	N	N
ANDREIA RAMOS DA SILVA	06	R. JOSÉ TOMÁS	539172	9419418	231359120021	00559429335	4	S	N	N	N	N	N	N	N	N	N	N	N	N	N	N	N	N
JUJUCI EIDE DOS SANTOS SILVA	01	R. JOSÉ TOMÁS	539279	9419446		60277213320	4	S	N	N	N	N	N	N	N	N	N	N	N	N	N	N	N	N
DEFENSA DO NASCIMENTO OLIVEIRA	03	R. JOSÉ TOMÁS	539287	9419449		03599078331	3	S	N	N	N	N	N	N	N	N	N	N	N	N	N	N	N	N
RAQUEL SANTOS DE SOUSA	02	R. JOSÉ SEBASTIÃO	539176	9419415	0744336020210	11294306321	3	S	N	N	N	N	N	N	N	N	N	N	N	N	N	N	N	N
MARIA TEREZA NUNES DA SILVA	04	R. JOSÉ SEBASTIÃO	539106	9419052	0516529420140	61761633363	4	S	N	N	N	N	N	N	N	N	N	N	N	N	N	N	N	N
LUCILEIA MARIA DE SOUSA	06	R. JOSÉ SEBASTIÃO	539143	9419417	0729911820208	78302741300	2	S	N	N	N	N	N	N	N	N	N	N	N	N	N	N	N	N
MARIA FATIMA DE MOURA LIMA	08	R. JOSÉ SEBASTIÃO	539148	9419424	0000404748965	28318125334	5	S	N	N	N	N	N	N	N	N	N	N	N	N	N	N	N	N
LUCILENE DOS SANTOS SILVA	10	R. JOSÉ SEBASTIÃO	539121	9419400	0621417320175	62690897350	1	S	N	N	N	N	N	N	N	N	N	N	N	N	N	N	N	N
MARIA DE LURDES PEREIRA SANTOS	01	R. JOSÉ SEBASTIÃO	539184	9419442	045798020121	61190323397	6	S	N	N	N	N	N	N	N	N	N	N	N	N	N	N	N	N
MARILENE MILHOMEM DE SOUSA	02	R. FARIAS NOGUEIRA	539249	9419347	0379658120096	02356986342	5	S	N	N	N	N	N	N	N	N	N	N	N	N	N	N	N	N
TATIANA DA CONCEIÇÃO SILVA	04	R. FARIAS NOGUEIRA	539247	9419356	0384945620096	04878041390	10	S	N	N	N	N	N	N	N	N	N	N	N	N	N	N	N	N
MARIA REGIANE GOMES DA SILVA SANTOS	06	R. FARIAS NOGUEIRA	539264	9419380	0313671520096	02280790399	5	S	N	N	N	N	N	N	N	N	N	N	N	N	N	N	N	N
CLEONIA LOPES SANTOS CRUZ	08	R. FARIAS NOGUEIRA	539272	9419388	0294303020033	01211413309	2	S	N	N	N	N	N	N	N	N	N	N	N	N	N	N	N	N
ADALGIZA PRIMO ARAUJO	10	R. FARIAS NOGUEIRA	539207	9419376	0141200302000	36688133320	2	S	N	N	N	N	N	N	N	N	N	N	N	N	N	N	N	N
ADGLAN GOMES DOS SANTOS	01	R. FARIAS NOGUEIRA	539259	9419387	041543220116	04670565362	2	S	N	N	N	N	N	N	N	N	N	N	N	N	N	N	N	N
IVONETE ALVES DE ARAUJO	03	R. FARIAS NOGUEIRA	539256	9419490	0000287413942	00267610381	2	S	N	N	N	N	N	N	N	N	N	N	N	N	N	N	N	N
ANTONIO JOAQUIM SILVA LIMA	02	PÇ. DA JUVENTUDE	539339	9419403		06274133313	1	S	N	N	N	N	N	N	N	N	N	N	N	N	N	N	N	N
SIMBA DINO DE SOUSA	04	PÇ. DA JUVENTUDE	539357	9419424	0391410020104	60561368306	3	S	N	N	N	N	N	N	N	N	N	N	N	N	N	N	N	N
MARIA RAMUNDA FERREIRA DOS SANTOS	06	PÇ. DA JUVENTUDE	539364	9419435	0354115820084	60302753993	4	S	N	N	N	N	N	N	N	N	N	N	N	N	N	N	N	N
ACRISIO SILVA DOS SANTOS	02	R. ADALBERTO LIMA	539989	9419047	05346820142	05744609888	5	S	N	N	N	N	N	N	N	N	N	N	N	N	N	N	N	N
RITA RODRIGUES DE AZEVEDO	04	R. ADALBERTO LIMA	539989	9419042		02878939303	1	S	N	N	N	N	N	N	N	N	N	N	N	N	N	N	N	N
DIMEUS DOS SANTOS BATISTA LIMA	06	R. ADALBERTO LIMA	540014	9419033	0230611720023	65612670334	4	S	N	N	N	N	N	N	N	N	N	N	N	N	N	N	N	N
DEMILSON P. LIMA	08	R. ADALBERTO LIMA	540142	9419017	0488985320133	61489262377	10	S	N	N	N	N	N	N	N	N	N	N	N	N	N	N	N	N
RAMUNDO DE AQUINO V. FILHO	10	R. ADALBERTO LIMA	540117	9419049	019895120011	01637280114	1	S	N	N	N	N	N	N	N	N	N	N	N	N	N	N	N	N
MARIA RAMUNDA M. SILVA	12	R. ADALBERTO LIMA	540073	9419063	0327477320075	03867970300	5	S	N	N	N	N	N	N	N	N	N	N	N	N	N	N	N	N
FRANCISCA R. FERREIRA	14	R. ADALBERTO LIMA	539964	9419130	8214170	02242816314	4	S	N	N	N	N	N	N	N	N	N	N	N	N	N	N	N	N
ANTONIA ARLINE LIMA	16	R. ADALBERTO LIMA	539963	9419337	0257040220039	06896755325	5	S	N	N	N	N	N	N	N	N	N	N	N	N	N	N	N	N
JOSTYENE SOBRREIRA LIMA	01	R. ADALBERTO LIMA	540006	9419044	05333905720141	01489522340	3	S	N	N	N	N	N	N	N	N	N	N	N	N	N	N	N	N
FELISBERTA DOS SANTOS	03	R. ADALBERTO LIMA	540007	9419041		97859073352	2	S	N	N	N	N	N	N	N	N	N	N	N	N	N	N	N	N
MAISA DA SILVA CARVALHO	05	R. ADALBERTO LIMA	540010	9419043		63173277341	3	S	N	N	N	N	N	N	N	N	N	N	N	N	N	N	N	N
MARIA DA CONCEIÇÃO LIMA DA SILVA	07	R. ADALBERTO LIMA	540063	9419002		91874939348	4	S	N	N	N	N	N	N	N	N	N	N	N	N	N	N	N	N
MARIA DAS DORES DE SOUSA	09	R. ADALBERTO LIMA	539859	9419121	0205550720023	065569939817	3	S	N	N	N	N	N	N	N	N	N	N	N	N	N	N	N	N
EDILEIA SILVA LIMA	11	R. ADALBERTO LIMA	539963	9419084		02730566684	6	S	N	N	N	N	N	N	N	N	N	N	N	N	N	N	N	N
NELZANE DOS S. B. RODRIGUES	13	R. ADALBERTO LIMA	540111	9419016	0266781120030	02730566684	6	S	N	N	N	N	N	N	N	N	N	N	N	N	N	N	N	N
GEANIE SILVA VIEIRA	15	R. ADALBERTO LIMA	540042	9419004	169125320018	03087286370	3	S	N	N	N	N	N	N	N	N	N	N	N	N	N	N	N	N
IRANIR DA CONCEIÇÃO	17	R. ADALBERTO LIMA	540030	9419052	0504685420130	616403024352	3	S	N	N	N	N	N	N	N	N	N	N	N	N	N	N	N	N
JAINA ALMEIDA NASCIMENTO	19	R. ADALBERTO LIMA	540001	9419104	0430066220117	06570803980	4	S	N	N	N	N	N	N	N	N	N	N	N	N	N	N	N	N
ZILDA VIANA BARBOSA	21	R. ADALBERTO LIMA	539964	9419139	140963820002	01650183305	2	S	N	N	N	N	N	N	N	N	N	N	N	N	N	N	N	N
SIMONE CRUZ DE SOUSA	23	R. ADALBERTO LIMA	539955	9419928	205544920024	00291996301	3	S	N	N	N	N	N	N	N	N	N	N	N	N	N	N	N	N
ESTEFANE GOMES DOS SANTOS	01	R. ADALBERTO LIMA	539634	9419126		62589991312	3	S	N	N	N	N	N	N	N	N	N	N	N	N	N	N	N	N
JUNIEL LOPES SILVA	03	R. ADALBERTO LIMA	539990	9419188	0340183920074	60253001358	6	S	N	N	N	N	N	N	N	N	N	N	N	N	N	N	N	N
BARBARA RAQUEL BRITO DA SILVA	05	R. ADALBERTO LIMA	540064	9419158	00001040461999	60179483383	3	S	N	N	N	N	N	N	N	N	N	N	N	N	N	N	N	N
FRANCINALVA LIMA DOS SANTOS	07	R. ADALBERTO LIMA	539935	9419162	03446165420070	60272873350	6	S	N	N	N	N	N	N	N	N	N	N	N	N	N	N	N	N
ELIENE ROCHA DA SILVA	04	R. ADALBERTO LIMA	539958	9418015	027271720042	017836602332	8	S	N	N	N	N	N	N	N	N	N	N	N	N	N	N	N	N
BERNARDINA OLIVEIRA	01	R. NOVA	539482	9419043	0168951420018	03772256309	1	S	N	N	N	N	N	N	N	N	N	N	N	N	N	N	N	N
GEDENÊ RODRIGUES DE OLIVEIRA	03	R. NOVA	539922	9419030	0330989220077	03984422318	3	S	N	N	N	N	N	N	N	N	N	N	N	N	N	N	N	N



PIG: TUNTUM-MA
 DADE: BAIRRO VILA MIL REÍZ
 SIM SISTEMA DE ABASTECIMENTO DE ÁGUA?
 NÃO SISTEMA DE ESGOTAMENTO SANITÁRIO?
 SIM SISTEMA DE COLETA DE RESÍDUOS SÓLIDOS?

LEVANTAMENTO DE NECESSIDADES DE MELHORIAS SANITÁRIAS DOMICILIARES - LENE - MSD

Nome do Beneficiário	MSD Nº	Endereço	Coordenadas Geográficas em UTM		Documento de identificação dos beneficiários	R.G	C.P.F	Nº de habitantes	Ligação Domiciliar de Água	Poço Raso	Sistema	Reservatório Elevado	Reservatório Semi-elevado	Conjuro Sanitário	Pia de Cozinha	Tanque de lavar Roupas	Filtro Domestico	Tanque S. plico ou Filtro Biologico	Sumidouro	Vala de Infiltração	Sistema de Reuso	Ligação Domiciliar de Esgoto	Recipiente para Resíduos Sólidos	
			Lat.	Long.																				
PAULO PEREIRA RAMOS	05	R. NOVA	539690	9418948	0198949020011		03217557310	2	S	N	N	N	N	N	N	N	N	N	N	N	N	N	N	N
GARDENIA DA SILVA SANTOS	07	R. NOVA	539695	9418944	02546049134		60207852383	5	S	N	N	N	N	N	N	N	N	N	N	N	N	N	N	N
ANTONIA NEUMA DA SILVA PINHEIRO	09	R. NOVA	539699	9418943	0331276520071		60207852383	4	S	N	N	N	N	N	N	N	N	N	N	N	N	N	N	N
LUIZENIR TEIXEIRA PAIVA	11	R. NOVA	540013	9418935	0605245620161		016359044316	3	S	N	N	N	N	N	N	N	N	N	N	N	N	N	N	N
JOSE GILDERLANDIVANA DE MELO	13	R. NOVA	540044	9418978	2008678862		07423919306	4	S	N	N	N	N	N	N	N	N	N	N	N	N	N	N	N
CIÉRA JACQUELINE VIANA DE MELO	15	R. NOVA	540067	9418930	0424112120110		60843625325	4	S	N	N	N	N	N	N	N	N	N	N	N	N	N	N	N
RAMUNDA DA S. FREIRE	02	R. NOVA	539606	9419051	0257150220033		02875798324	3	S	N	N	N	N	N	N	N	N	N	N	N	N	N	N	N
ANTONIA CLAUDIA DE SOUSA LAURINDO	04	R. NOVA	539627	9419017	0243323820033		01764941381	4	S	N	N	N	N	N	N	N	N	N	N	N	N	N	N	N
PAULA RIBEIRO LIMA	06	R. NOVA	539628	9419022	01485406393		72016116153	5	S	N	N	N	N	N	N	N	N	N	N	N	N	N	N	N
SAMARA ALINE DA SILVA VIANA	08	R. NOVA	539615	9418984	0168726520015		97926159387	1	S	N	N	N	N	N	N	N	N	N	N	N	N	N	N	N
JOLEANES ARAUJO	02	R. DO MATADOURO	539666	9418982	0205553820002		00292004311	5	S	N	N	N	N	N	N	N	N	N	N	N	N	N	N	N
MARIA RITA C. SANTOS	01	R. DO MATADOURO	539653	9418997	0000287309940		00292004311	1	S	N	N	N	N	N	N	N	N	N	N	N	N	N	N	N
RAMUNDA DE SOUSA C. DA CONCEIÇÃO	03	TV. MATADOURO	539679	9418948	0198966520016		00289577330	10	S	N	N	N	N	N	N	N	N	N	N	N	N	N	N	N
MARIA JOSE SOARES FEITOSA	05	TV. MATADOURO	539679	9418948	0224681820020		02549481380	4	S	N	N	N	N	N	N	N	N	N	N	N	N	N	N	N
FRANCISCA M. DA CONCEIÇÃO	07	TV. MATADOURO	539656	9419337	0518577820140		20538340304	1	S	N	N	N	N	N	N	N	N	N	N	N	N	N	N	N
ANIZO CARNEIRO DA SILVA	09	TV. MATADOURO	539646	9418947	0141052020007		00584107323	8	S	N	N	N	N	N	N	N	N	N	N	N	N	N	N	N
MARIA DO AMPARO M. SILVA	11	TV. MATADOURO	539634	9418947	0274908220049		98274930130	4	S	N	N	N	N	N	N	N	N	N	N	N	N	N	N	N
ARMANDO N. SILVA	13	TV. MATADOURO	539641	9418944	0393619020102		60572489374	4	S	N	N	N	N	N	N	N	N	N	N	N	N	N	N	N
SHIRLEY CARLOS DA SILVA	15	TV. MATADOURO	539608	9418934	0467621220123		61270116316	1	S	N	N	N	N	N	N	N	N	N	N	N	N	N	N	N
MICHEL CARLOS DA SILVA	02	R. SÃO SEBASTIÃO	539669	9418907	057940440167		62360165902	4	S	N	N	N	N	N	N	N	N	N	N	N	N	N	N	N
FELIX FERREIRA LIMA	04	R. SÃO SEBASTIÃO	539665	9418903	025169730038		03811723332	4	S	N	N	N	N	N	N	N	N	N	N	N	N	N	N	N
LEIDIANE DA SILVA SOUSA	06	R. SÃO SEBASTIÃO	539665	9418966	057940440167		62360165902	4	S	N	N	N	N	N	N	N	N	N	N	N	N	N	N	N
SARA SILVA	01	R. SÃO SEBASTIÃO	539672	9418933	025169730038		62360165902	4	S	N	N	N	N	N	N	N	N	N	N	N	N	N	N	N
MARIA DE JESUS SANTOS SILVA	01	R. SÃO SEBASTIÃO	539678	9418930	0198997920010		00286162385	6	S	N	N	N	N	N	N	N	N	N	N	N	N	N	N	N
MANOEL DA CONCEIÇÃO SILVA	03	R. SÃO SEBASTIÃO	539678	9418930	07671246344		01989300901	1	S	N	N	N	N	N	N	N	N	N	N	N	N	N	N	N
ERIVALDO DA SILVA	02	TV. PRIMAVERA	539631	9418999	0294210220031		04450345522	1	S	N	N	N	N	N	N	N	N	N	N	N	N	N	N	N
JOSE FERREIRA GOMES	06	TV. PRIMAVERA	539675	9418978	0340281720074		62501723350	3	S	N	N	N	N	N	N	N	N	N	N	N	N	N	N	N
EDINALVA S. FREITAS DA SILVA	02	TV. PRIMAVERA	539666	9418978	0350223220080		04749277338	6	S	N	N	N	N	N	N	N	N	N	N	N	N	N	N	N
ELIENE PEREIRA DE SOUSA	01	LOTEAMENTO NOVO	539688	9418901	05680131120159		02088237368	4	S	N	N	N	N	N	N	N	N	N	N	N	N	N	N	N
CATARINA N. DA SILVA	01	LOTEAMENTO NOVO	539638	9418919	0281403020040		60615100392	4	S	N	N	N	N	N	N	N	N	N	N	N	N	N	N	N
DALVINA FERREIRA DA SILVA	02	R. DA CAIXA D'ÁGUA	540089	9419138	0312432358		0312432358	3	S	N	N	N	N	N	N	N	N	N	N	N	N	N	N	N
VALDINEIA DA CONCEIÇÃO SILVA	01	R. DA CAIXA D'ÁGUA	540090	9419137	0318964120064		0312432358	4	S	N	N	N	N	N	N	N	N	N	N	N	N	N	N	N
MARIA HELENA DOS SANTOS ANCHIETA	04	R. DA CAIXA D'ÁGUA	540146	9419055	0318964120064		0312432358	5	S	N	N	N	N	N	N	N	N	N	N	N	N	N	N	N
ANTONIA BARBARA LIMA FERRERA	01	R. PRINCIPAL	540145	9418996	0318964120064		0312432358	3	S	N	N	N	N	N	N	N	N	N	N	N	N	N	N	N
TAMARA DE JESUS MOURA	02	R. PRINCIPAL	540139	9418996	0318964120064		0312432358	3	S	N	N	N	N	N	N	N	N	N	N	N	N	N	N	N
JOAO GONCALVES SOARES	04	R. PRINCIPAL	5416395	9416395	0416079720119		60765162001	4	S	N	N	N	N	N	N	N	N	N	N	N	N	N	N	N
MERCIA GOMES SANTOS	06	R. PRINCIPAL	540140	9416396	0416079720119		60765162001	4	S	N	N	N	N	N	N	N	N	N	N	N	N	N	N	N
HONORATO AROUCHE MATOS	08	R. PRINCIPAL	540141	9416397	0416079720119		60765162001	2	S	N	N	N	N	N	N	N	N	N	N	N	N	N	N	N
			540142	9416398	0416079720119		06354681651	1	S	N	N	N	N	N	N	N	N	N	N	N	N	N	N	N

310: TUNTUM-MA
 DADE: BAIRRO VILA MATA
 SIM SISTEMA DE ABASTECIMENTO DE ÁGUA?
 NÃO SISTEMA DE ESGOTAMENTO SANITÁRIO?
 SIM SISTEMA DE COLETA DE RESÍDUOS SÓLIDOS?

LEVANTAMENTO DE NECESSIDADES DE MELHORIAS SANITÁRIAS DOMICILIARES - LENE - MSD

MSD Nº	Endereço	Coordenadas Geográficas em UTM		Documento de identificação dos beneficiários		Nº de habitantes	Ligação Domiciliar de Água	Poço Raso	Sistema	Reservatório Elevado	Reservatório Semi-elevado	Conjunto Sanitário	Pia de Cozinha	Tanque de lavar Roupas	Filtro Doméstico	Tanque 5 prico ou Filtro Biológico	Sumidouro	Vale de Infiltração	Sistema de Reuso	Ligação Domiciliar de Esgoto	Recipiente para Resíduos Sólidos	
		Lat.	Long.	R.G	C.P.F																	
02	R. DA DIREITA	538527	9419379		00019015322	1	S	N	N	N	N	N	N	N	N	N	N	N	N	N	N	N
04	R. DA DIREITA	538514	9419381		0141137720003	6	S	N	N	N	N	N	N	N	N	N	N	N	N	N	N	N
06	R. DA DIREITA	538519	9419383		0459582220123	3	S	N	N	N	N	N	N	N	N	N	N	N	N	N	N	N
08	R. DA DIREITA	538500	9419413		0170971720010	2	S	N	N	N	N	N	N	N	N	N	N	N	N	N	N	N
10	R. DA DIREITA	538472	9419440		182631020014	2	S	N	N	N	N	N	N	N	N	N	N	N	N	N	N	N
12	R. DA DIREITA	538548	9419528		0617155620172	4	S	N	N	N	N	N	N	N	N	N	N	N	N	N	N	N
14	R. DA DIREITA	538549	9419466		0348361720086	3	S	N	N	N	N	N	N	N	N	N	N	N	N	N	N	N
16	R. DA DIREITA	538538	9419442		04195527317	6	S	N	N	N	N	N	N	N	N	N	N	N	N	N	N	N
18	R. DA DIREITA	538540	9419440		0191707620016	3	S	N	N	N	N	N	N	N	N	N	N	N	N	N	N	N
20	R. DA DIREITA	538559	9419418		000513663007	4	S	N	N	N	N	N	N	N	N	N	N	N	N	N	N	N
22	R. DA DIREITA	538532	9419410		74342851334	1	S	N	N	N	N	N	N	N	N	N	N	N	N	N	N	N
24	R. DA DIREITA	538845	9419614		0760086420221	4	S	N	N	N	N	N	N	N	N	N	N	N	N	N	N	N
01	R. DA DIREITA	538550	9419533		62189667361	2	S	N	N	N	N	N	N	N	N	N	N	N	N	N	N	N
03	R. DA DIREITA	538551	9419533		04136396256	2	S	N	N	N	N	N	N	N	N	N	N	N	N	N	N	N
05	R. DA DIREITA	538560	9419435		82181267308	5	S	N	N	N	N	N	N	N	N	N	N	N	N	N	N	N
07	R. DA DIREITA	538565	9419399		066595914309	8	S	N	N	N	N	N	N	N	N	N	N	N	N	N	N	N
09	R. DA DIREITA	538566	9419518		041954000015	5	S	N	N	N	N	N	N	N	N	N	N	N	N	N	N	N
11	R. DA DIREITA	538569	9419518		60795523099	3	S	N	N	N	N	N	N	N	N	N	N	N	N	N	N	N
13	R. DA DIREITA	538588	9419538		426596619990	3	S	N	N	N	N	N	N	N	N	N	N	N	N	N	N	N
15	R. DA DIREITA	538589	9419511		10667852360	3	S	N	N	N	N	N	N	N	N	N	N	N	N	N	N	N
17	R. DA DIREITA	538598	9419539		0796070188	4	S	N	N	N	N	N	N	N	N	N	N	N	N	N	N	N
19	R. DA DIREITA	538604	9419544		0191707320015	2	S	N	N	N	N	N	N	N	N	N	N	N	N	N	N	N
21	R. DA DIREITA	538611	9419487		00021819327	2	S	N	N	N	N	N	N	N	N	N	N	N	N	N	N	N
23	R. DA DIREITA	538611	9419487		0289451320054	1	S	N	N	N	N	N	N	N	N	N	N	N	N	N	N	N
25	R. DA DIREITA	538611	9419487		4655923	5	S	N	N	N	N	N	N	N	N	N	N	N	N	N	N	N
27	R. DA DIREITA	538655	9419551		0237443920020	5	S	N	N	N	N	N	N	N	N	N	N	N	N	N	N	N
29	R. DA DIREITA	538655	9419551		0275012220044	4	S	N	N	N	N	N	N	N	N	N	N	N	N	N	N	N
31	R. DA DIREITA	538655	9419551		169397120015	3	S	N	N	N	N	N	N	N	N	N	N	N	N	N	N	N
33	R. DA DIREITA	538656	9419491		0549547120156	1	S	N	N	N	N	N	N	N	N	N	N	N	N	N	N	N
35	R. DA DIREITA	538664	9419506		61152689397	1	S	N	N	N	N	N	N	N	N	N	N	N	N	N	N	N
37	R. DA DIREITA	538665	9419544		040766920000	1	S	N	N	N	N	N	N	N	N	N	N	N	N	N	N	N
39	R. DA DIREITA	538660	9419539		0536270020159	4	S	N	N	N	N	N	N	N	N	N	N	N	N	N	N	N
41	R. DA DIREITA	538680	9419528		62129660370	4	S	N	N	N	N	N	N	N	N	N	N	N	N	N	N	N
43	R. DA DIREITA	538680	9419528		0377457720094	2	S	N	N	N	N	N	N	N	N	N	N	N	N	N	N	N
45	R. DA DIREITA	538680	9419528		2141300820024	5	S	N	N	N	N	N	N	N	N	N	N	N	N	N	N	N
47	R. DA DIREITA	538651	9419460		10005413397	2	S	N	N	N	N	N	N	N	N	N	N	N	N	N	N	N
49	R. DA DIREITA	538670	9419508		0571468620151	2	S	N	N	N	N	N	N	N	N	N	N	N	N	N	N	N
51	R. DA DIREITA	538663	9419471		0404201220103	6	S	N	N	N	N	N	N	N	N	N	N	N	N	N	N	N
53	R. DA DIREITA	538694	9419482		11269051306	1	S	N	N	N	N	N	N	N	N	N	N	N	N	N	N	N
55	R. DA DIREITA	538694	9419482		0564398620151	5	S	N	N	N	N	N	N	N	N	N	N	N	N	N	N	N
57	R. DA DIREITA	538659	9419395		0445759020121	3	S	N	N	N	N	N	N	N	N	N	N	N	N	N	N	N
59	R. DA DIREITA	538659	9419395		0705204620190	2	S	N	N	N	N	N	N	N	N	N	N	N	N	N	N	N
61	R. DA DIREITA	538659	9419395		067725482018	4	S	N	N	N	N	N	N	N	N	N	N	N	N	N	N	N
63	R. DA DIREITA	538673	9419366		0141361920004	1	S	N	N	N	N	N	N	N	N	N	N	N	N	N	N	N
65	R. DA DIREITA	538673	9419366		0430100720113	4	S	N	N	N	N	N	N	N	N	N	N	N	N	N	N	N
67	R. DA DIREITA	538678	9419362		0395885620100	5	S	N	N	N	N	N	N	N	N	N	N	N	N	N	N	N
69	R. DA DIREITA	538699	9419346		60594496348	5	S	N	N	N	N	N	N	N	N	N	N	N	N	N	N	N
71	R. DA DIREITA	538638	9419142		0350489420088	4	S	N	N	N	N	N	N	N	N	N	N	N	N	N	N	N
73	R. DA DIREITA	538628	9419228		0524985920143	4	S	N	N	N	N	N	N	N	N	N	N	N	N	N	N	N
75	R. DA DIREITA	538639	9419345		0446379320124	4	S	N	N	N	N	N	N	N	N	N	N	N	N	N	N	N
77	R. DA DIREITA	538638	9419366		0184839120017	3	S	N	N	N	N	N	N	N	N	N	N	N	N	N	N	N
79	R. DA DIREITA	538509	9419413		6080551310	1	S	N	N	N	N	N	N	N	N	N	N	N	N	N	N	N
81	R. DA DIREITA	538509	9419413		01515086367	1	S	N	N	N	N	N	N	N	N	N	N	N	N	N	N	N
83	R. DA DIREITA	538451	9419453		0403053220108	5	S	N	N	N	N	N	N	N	N	N	N	N	N	N	N	N
85	R. DA DIREITA	538451	9419453		60565454390	2	S	N	N	N	N	N	N	N	N	N	N	N	N	N	N	N
87	R. DA DIREITA	538451	9419453		0142011412009	5	S	N	N	N	N	N	N	N	N	N	N	N	N	N	N	N
89	R. DA DIREITA	538451	9419453		98261666315	2	S	N	N	N	N	N	N	N	N	N	N	N	N	N	N	N
91	R. DA DIREITA	538451	9419453		61491854359	3	S	N	N	N	N	N	N	N	N	N	N	N	N	N	N	N



PIQ: TUNTUM-MA

DADE: BAIRRO VILA MATA

SIM

SISTEMA DE ABASTECIMENTO DE ÁGUA?

NÃO

SISTEMA DE ESGOTAMENTO SANITÁRIO?

SIM

SISTEMA DE COLETA DE RESÍDUOS SÓLIDOS?

LEVANTAMENTO DE NECESSIDADES DE MELHORIAS SANITÁRIAS DOMICILIARES - LENE - MSD

Nome do Beneficiário	MSD N°	Endereço	Coordenadas Geográficas em UTM		Documento de identificação dos beneficiários		N° de habitantes	Ligação Domiciliar de Água	Poço Raso	Cisterna	Reservatório Elevado	Reservatório Semi-elevado	Conjunto Sanitário	Pia de Cozinha	Tanque de lavar Roupas	Filtro Doméstico	Tanque S plico ou Filtro Biológico	Sumidouro	Vale de Infiltração	Sistema de Reuso	Ligação Domiciliar de Esgoto	Recipiente para Resíduos Sólidos
			Lat.	Long.	R.G	C.P.F																
RITA LIMA DA SILVA	15	R. DA ESQUERDA	538441	9419463	0476741220138	91234379368	1	S	N	N	N	N	N	N	N	N	N	N	N	N	N	N
MARIA DE LURDES SANTOS	17	R. DA ESQUERDA	538439	9419464	0664533420183	63512253377	3	S	N	N	N	N	N	N	N	N	N	N	N	N	N	N
IRANIR SOUSA GONÇALVES	19	R. DA ESQUERDA	538442	9419465	0603053240116	05710753646	1	S	N	N	N	N	N	N	N	N	N	N	N	N	N	N